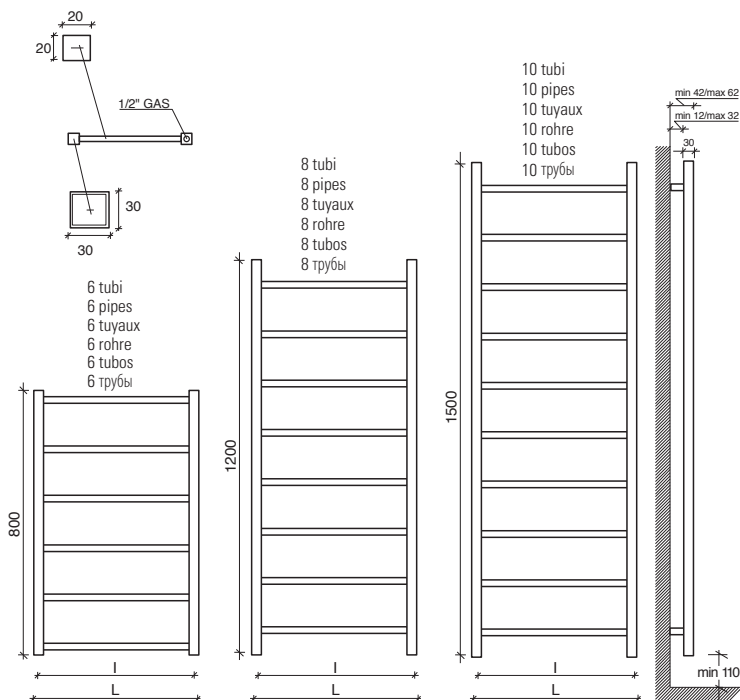


TOWER 20 INOX REFLEX



Interasse dal centro foro al muro
min. 70 / max 95 mm.
Distance between hole center and wall
min. 70 / max 95 mm.
Distance du centre du trou au mur
min. 70 / max 95 mm.
Abstand zwischen Lochmitte und Wand
min. 70 / max 95 mm.
Distancia entre el centro del agujero
y el muro min. 70 / máx 95 mm.
Расстояние между центром отверстия и стеной
– не менее 70 мм и не более 95 мм.



tower 20 innox reflex

codice code code Artikel Nr. codigo код	altezza height hauteur Höhe altura высота	larghezza width largeur Breite ancho ширина	interasse distance between bars entraxe Achsabstand distancia entre centros межцентровое расстояние	Watt = Kcal/h ÷ 0,860 Kcal/h = Watt × 0,860			REFLEX
				output - verniciato output - painted Output - lackiert output - pintado мощность - окрашенный	75/65-20 watt/kcal/h Δt50	55/45-20 watt/kcal/h Δt30	
502008X	H mm 800	L mm 500	I mm 470	170	87	75	€ euro 930,00
502011X	1200	500	470	240	123	105	1.180,00
502015X	1500	500	470	291	149	126	1.560,00

I radiatori sono completi di kit di fissaggio a parete e valvola di sfogo.
Materiale: **INOX AISI 304**
Pressione di collaudo: 4 bar
Pressione di esercizio: 9 bar

The radiators are equipped with a kit for fixing them to the wall and with an exhaust valve.
Material: **INOX AISI 304**
Testing pressure: 4 bar
Working pressure: 9 bar

Les radiateurs sont munis d'un kit de fixation murale et d'une soupape de décompression.
Matière: **INOX AISI 304**
Pression d'essai: 4 bars
Pression d'exercice: 9 bars

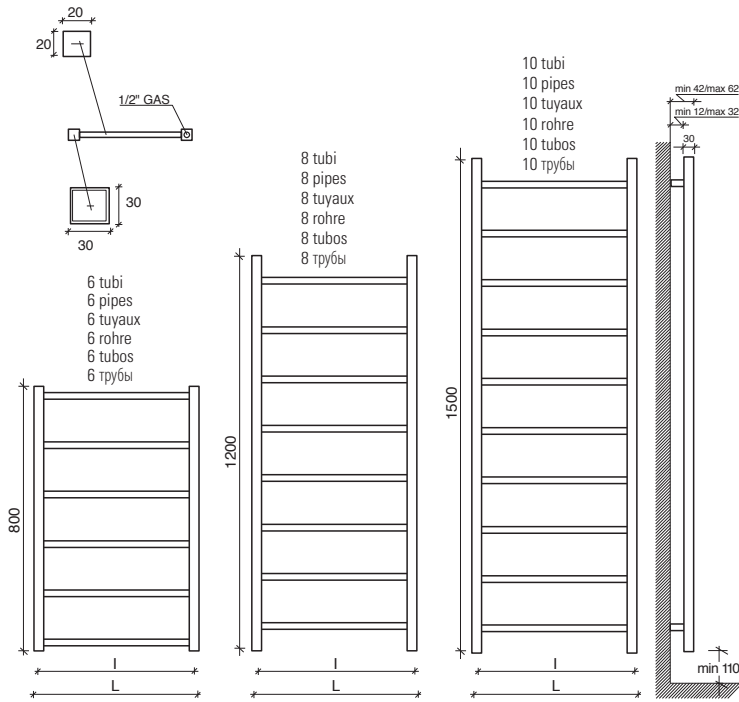
Die Heizkörper sind mit Wandbefestigungsset und Luftventil ausgerüstet.
Stoff: **INOX AISI 304**
Prüfungsdruck: 4 bar
Betriebsdruck: 9 bar

Los radiadores están provistos de kit de fijación a la pared y de válvula de desahogo.
Material: **INOX AISI 304**
Presión de ensayo: 4 bar
Presión de trabajo: 9 bar

Радиаторы укомплектованы набором крепежных деталей для закрепления на стене и выпускным клапаном.
Материал – **INOX AISI 304**
Давление при испытании – 4 бар
Рабочее давление – 9 бар

caleido

TOWER 20 INOX SATINATO BROSSÉ



Interasse dal centro foro al muro
min. 70 / max 95 mm.
Distance between hole center and wall
min. 70 / max 95 mm.
Distance du centre du trou au mur
min. 70 / max 95 mm.
Abstand zwischen Lochmitte und Wand
min. 70 / max 95 mm.
Distancia entre el centro del agujero
y el muro min. 70 / máx 95 mm.
Расстояние между центром отверстия и стеной
– не менее 70 мм и не более 95 мм.



codice code code Artikel Nr. codigo код	altezza height hauteur Höhe altura высота	larghezza width largeur Breite ancho ширина	interasse distance between bars entraxe Achsabstand distancia entre centros междцентровое расстояние	Watt = Kcal/h ÷ 0,860 Kcal/h = Watt × 0,860			SATINATO satin satiné satiniert escarchado матовый
				output - verniciato output - painted output - peint Output - lackiert output - pintado мощность - окрашенный	75/65-20 watt/kcal/h Δt50	55/45-20 watt/kcal/h Δt30	
502008XS	800	500	470	170	87	75	€ euro
502011XS	1200	500	470	240	123	105	980,00
502015XS	1500	500	470	291	149	126	1.320,00

I radiatori sono completi di kit di fissaggio a parete e valvola di sfogo.
Materiale: **INOX AISI 304**
Pressione di collaudo: 4 bar
Pressione di esercizio: 9 bar

The radiators are equipped with a kit for fixing them to the wall and with an exhaust valve.
Material: **INOX AISI 304**
Testing pressure: 4 bar
Working pressure: 9 bar

Les radiateurs sont munis d'un kit de fixation murale et d'une soupape de décompression.
Matière: **INOX AISI 304**
Pression d'essai: 4 bars
Pression d'exercice: 9 bars

Die Heizkörper sind mit Wandbefestigungsset und Luftventil ausgerüstet.
Stoff: **INOX AISI 304**
Prüfungsdruck: 4 bar
Betriebsdruck: 9 bar

Los radiadores están provistos de kit de fijación a la pared y de válvula de desahogo.
Material: **INOX AISI 304**
Presión de ensayo: 4 bar
Presión de trabajo: 9 bar

Радиаторы укомплектованы набором крепежных деталей для закрепления на стене и выпускным клапаном.
Материал – **INOX AISI 304**
Давление при испытании – 4 бар
Рабочее давление – 9 бар



tower 20 inox satinato

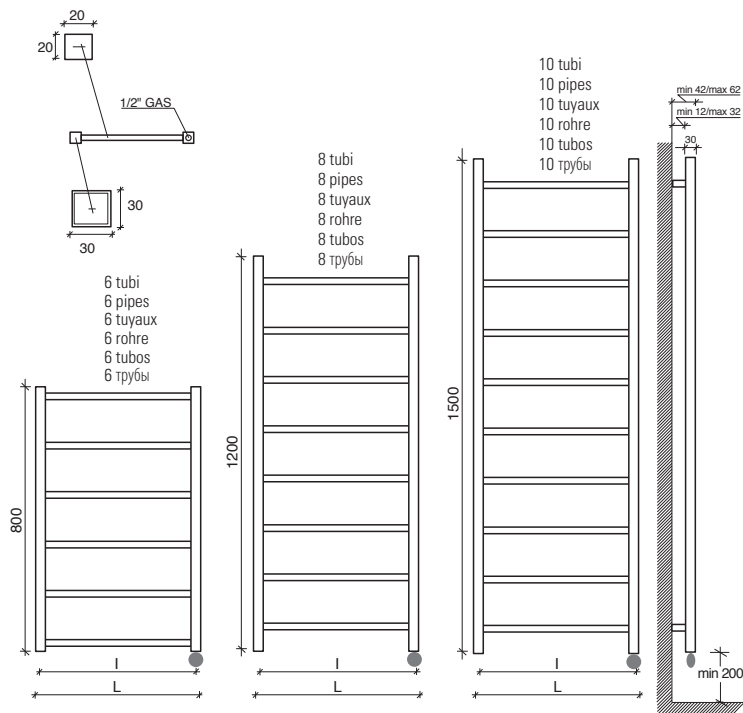
caleido

TOWER 20 INOX REFLEX

INOX SATINATO BROSSÉ

ELEC

eco
design



Interasse dal centro foro al muro
min. 70 / max 95 mm.
Distance between hole center and wall
min. 70 / max 95 mm.
Distance du centre du trou au mur
min. 70 / max 95 mm.
Abstand zwischen Lochmitte und Wand
min. 70 / max 95 mm.
Distancia entre el centro del agujero
y el muro min. 70 / máx 95 mm.
Расстояние между центром отверстия и стеной
– не менее 70 мм и не более 95 мм.

Italo inox reflex



NEWS



SP1 / SP2

Resistenza **solo a destra** e inserita verticalmente nel radiatore.
Electric element **only on the right** side and inserted vertically into the radiator.
Resistance électrique **seulement à droite** et insérée verticalement dans le radiateur.
Heizpatrone **nur rechts** und im Heizkörper vertikal eingesetzt.
Resistencia **sólo a la derecha** y insertada verticalmente en el radiador.
Электротен **только справа** и расположен вертикально в радиаторе.

Copriresistenza in acciaio fornita di serie.
Heating element cover in stainless steel as standard
Couverture resistance en acier inoxydable inox de serie
Couverture résistance en acier inoxydable de série
Heizstab Abdeckung aus Stahl mitgeliefert
Protección resistencia de acero dotada de serie
ПОКРЫТИЕ СТАНДАРТНОГО НАГРЕВАТЕЛЬНОГО ЭЛЕМЕНТА . СТАЛЬ

Mod SP1: resistenza elettrica con infrarossi munita di telecomando + cavo 1200mm + spina schuko
Mod SP2: Solo per il mercato francese e belga

Mod SP1: infrared programmable thermostat + cable 1200 mm + schuko plug
Mod SP2: Only for French and Belgian market

Mod SP1: Thermostat programmable infra-rouge + câble 1200 mm + prose Schuko
Mod SP2: Pour le marché français et belge seulement

Mod SP1: Heizstab mit Infrarot ausgeschattet mit Fernbedienung + 1200 mm Kabel + Schukostecker
Mod SP2: Nur für französischen und belgischen Markt

Mod SP1: Resistencia eléctrica con infrarrojo provisto de control remoto + 1200 mm cable + clavija schuko
Mod SP2: Sólo por mercado francés y belga

Mod SP1: ИНФРОКРАСНЫЙ ПРОГРАМИРУЕМЫЙ ТЕРМОСТАТ + КАБЕЛЬ 1200ММ + ЭЛЕКТРИЧЕСКАЯ ВИЛКА
Mod SP2: Только для рынка Франции и Бельгии

Italo inox satinato



caleido

TOWER 20 INOX REFLEX

INOX SATINATO BROSSÉ ELEC

eco
design



codice code Artikel Nr. codigo код	altezza height hauteur Höhe altura высота	larghezza width largeur Breite ancho ширина	Watt = Kcal/h ÷ 0,860 Kcal/h = Watt × 0,860	output versione elettrica output for electrical version puissance en version electrique Output für elektrische Ausführung output versione agua elettrica выход электрического варианта	
				Mod. SP1	Mod. SP2
	H mm	L mm		 prezzo del radiatore + resistenza elettrica mod. SP1 + glicole cl. 2 radiator price + heating element mod. SP1 + glycole cl. 2 prix du radiateur + resistance electrique mod. SP1 + glycol cl. 2 Heizkörperpreis inkl. Heizstab Elec mod. SP1 + Glykol cl. 2 precio del radiadore + resistencia eléctrica mod. SP1 + glycole cl. 2 цена радиатор + электротен мод. SP1 + гликоль cl. 2	 prezzo del radiatore + resistenza elettrica mod. SP2 + glicole cl. 2 radiator price + heating element mod. SP2 + glycole cl. 2 prix du radiateur + resistance electrique mod. SP2 + glycol cl. 2 Heizkörperpreis inkl. Heizstab Elec mod. SP2 + Glykol cl. 2 precio del radiadore + resistencia eléctrica mod. SP2 + glycole cl. 2 цена радиатор + электротен мод. SP2 + гликоль cl. 2
				REFLEX	
502008XE	880	500	100	1.296,00	1.296,00
502011XE	1280	500	200	1.553,00	1.553,00
502015XE	1580	500	200	1.937,00	1.937,00
				SATINATO SATIN, SATINÉ, SATINIERT, ESCARCHADO, МАТОВЫЙ	
502008XSE	880	500	200	1.136,00	1.136,00
502011XSE	1280	500	300	1.353,00	1.353,00
502015XSE	1580	500	400	1.697,00	1.697,00

I radiatori sono completi di kit di fissaggio.

Materiale: **INOX AISI 304**
Pressione di collaudo: 4 bar
Pressione di esercizio: 9 bar

The radiators are equipped with a kit for fixing them to the wall.

Material: **INOX AISI 304**
Testing pressure: 4 bar
Working pressure: 9 bar

Les radiateurs sont munis d'un kit de fixation murale.
Matière: **INOX AISI 304**
Pression d'essai: 4 bars
Pression d'exercice: 9 bars

Die Heizkörper sind mit Wandbefestigungsset ausgerüstet.
Stoff: **INOX AISI 304**
Prüfungsdruck: 4 bar
Betriebsdruck: 9 bar

Los radiadores están provistos de kit de fijación a la pared.
Material: **INOX AISI 304**
Presión de ensayo: 4 bar
Presión de trabajo: 9 bar

Радиаторы укомплектованы набором крепежных деталей для закрепления на стене.
Материал – **INOX AISI 304**
Давление при испытании – 4 бар
Рабочее давление – 9 бар

- ◆ Incluso il termostato di 80 mm
- ◆ Included 80 mm high room control
- ◆ Inclus boîtier de régulation de 80 mm
- ◆ Inkl. Raumthermostat (80 mm)
- ◆ Incluido termostato por ambiente de 80 mm
- ◆ Включая термостат 80 мм

caleido