



ITALO INOX  
TOWER 20 INOX

reflex / satinato

classic collection

caleido®





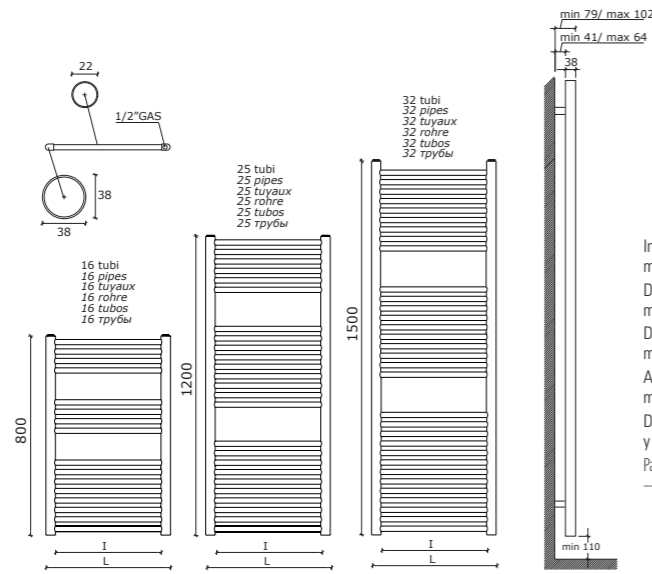
TOWER 20 INOX  
reflex / satinato



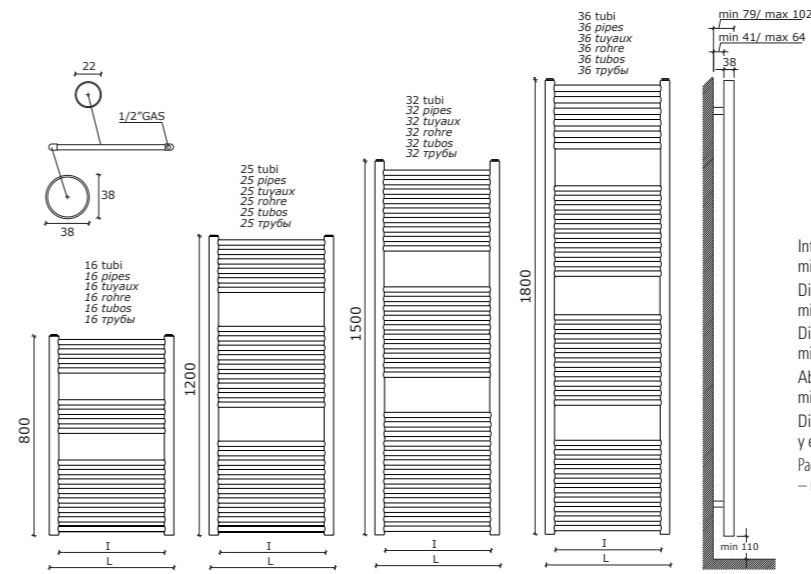
ITALO INOX  
reflex / satinato

caleido®

# ITALO INOX REFLEX



Interasse dal centro foro al muro  
min. 73 / max 96 mm.  
Distance between hole center and wall  
min. 73 / max 96 mm.  
Distance du centre du trou au mur  
min. 73 / max 96 mm.  
Abstand zwischen Lochmitte und Wand  
min. 73 / max 96 mm.  
Distancia entre el centro del agujero  
y el muro min. 73 / máx 96 mm.  
Расстояние между центром отверстия и стеной  
— не менее 73 мм и не более 96 мм.



Interasse dal centro foro al muro  
min. 73 / max 96 mm.  
Distance between hole center and wall  
min. 73 / max 96 mm.  
Distance du centre du trou au mur  
min. 73 / max 96 mm.  
Abstand zwischen Lochmitte und Wand  
min. 73 / max 96 mm.  
Distancia entre el centro del agujero  
y el muro min. 73 / máx 96 mm.  
Расстояние между центром отверстия и стеной  
— не менее 73 мм и не более 96 мм.

Italo inOX reflex



codice code code Artikel Nr. codigo код	altezza height hauteur Höhe altura высота	larghezza width largeur Breite ancho ширина	interasse distance between bars entraxe Achsabstand distancia entre centros межцентровое расстояние	Watt = Kcal/h ÷ 0,860 Kcal/h = Watt × 0,860			REFLEX
				output - verniciato output - painted output - peint Output - lackiert output - pintado мощность - окрашенный	75/65-20 watt/kcal/h Δt50	55/45-20 watt/kcal/h Δt30	
400725X	800	400	362	209	107	103	€ 930,00
500725X	800	500	462	261	133	128	€ 950,00
401225X	1200	400	362	313	160	154	€ 1.260,00
501225X	1200	500	462	391	200	192	€ 1.290,00
401525X	1500	400	362	386	197	189	€ 1.690,00
501525X	1500	500	462	483	247	237	€ 1.740,00

I radiatori sono completi di kit di fissaggio a parete e valvola di sfogo. Materiale: **INOX AISI 304**  
Pressione di collaudo: 9 bar  
Pressione di esercizio: 6 bar

The radiators are equipped with a kit for fixing them to the wall and with an exhaust valve. Material: **INOX AISI 304**  
Testing pressure: 9 bar  
Working pressure: 6 bar

Les radiateurs sont munis d'un kit de fixation murale et d'une soupape de décompression. Matière: **INOX AISI 304**  
Pression d'essai: 9 bars  
Pression d'exercice: 6 bars

Die Heizkörper sind mit Wandbefestigungsset und Luftventil ausgerüstet. Stoff: **INOX AISI 304**  
Prüfungsdruck: 9 bar  
Betriebsdruck: 6 bar

Los radiadores están provistos de kit de fijación a la pared y de válvula de desahogo. Material: **INOX AISI 304**  
Presión de ensayo: 9 bar  
Presión de trabajo: 6 bar

Радиаторы укомплектованы набором крепежных деталей для закрепления на стене и выпускным клапаном. Материал — **INOX AISI 304**  
Давление при испытании - 9 бар  
Рабочее давление - 6 бар

codice code code Artikel Nr. codigo код	altezza height hauteur Höhe altura высота	larghezza width largeur Breite ancho ширина	interasse distance between bars entraxe Achsabstand distancia entre centros межцентровое расстояние	Watt = Kcal/h ÷ 0,860 Kcal/h = Watt × 0,860			SATINATO satin satiné satinert escarchado матовый
				output - verniciato output - painted output - peint Output - lackiert output - pintado мощность - окрашенный	75/65-20 watt/kcal/h Δt50	55/45-20 watt/kcal/h Δt30	
400725XS	800	400	362	209	107	103	€ 770,00
500725XS	800	500	462	261	133	128	€ 790,00
401225XS	1200	400	362	313	160	154	€ 1.050,00
501225XS	1200	500	462	391	200	192	€ 1.070,00
401525XS	1500	400	362	386	197	189	€ 1.410,00
501525XS	1500	500	462	483	247	237	€ 1.450,00
501825XS	1800	500	462	580	296	284	€ 1.580,00

I radiatori sono completi di kit di fissaggio a parete e valvola di sfogo. Materiale: **INOX AISI 304**  
Pressione di collaudo: 9 bar  
Pressione di esercizio: 6 bar

The radiators are equipped with a kit for fixing them to the wall and with an exhaust valve. Material: **INOX AISI 304**  
Testing pressure: 9 bar  
Working pressure: 6 bar

Les radiateurs sont munis d'un kit de fixation murale et d'une soupape de décompression. Matière: **INOX AISI 304**  
Pression d'essai: 9 bars  
Pression d'exercice: 6 bars

Die Heizkörper sind mit Wandbefestigungsset und Luftventil ausgerüstet. Stoff: **INOX AISI 304**  
Prüfungsdruck: 9 bar  
Betriebsdruck: 6 bar

Los radiadores están provistos de kit de fijación a la pared y de válvula de desahogo. Material: **INOX AISI 304**  
Presión de ensayo: 9 bar  
Presión de trabajo: 6 bar

Радиаторы укомплектованы набором крепежных деталей для закрепления на стене и выпускным клапаном. Материал — **INOX AISI 304**  
Давление при испытании - 9 бар  
Рабочее давление - 6 бар

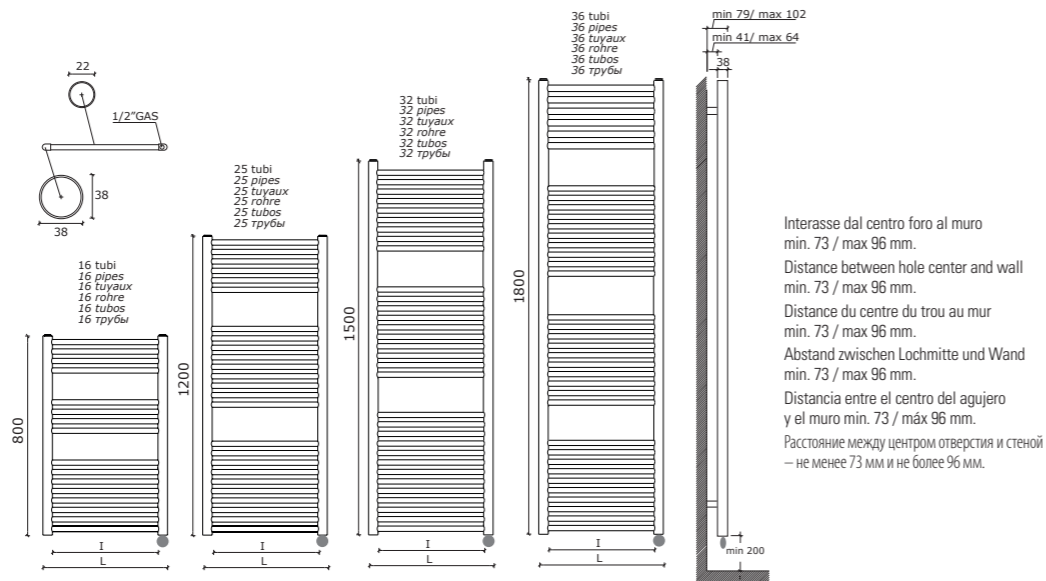
Italo inOX satinato



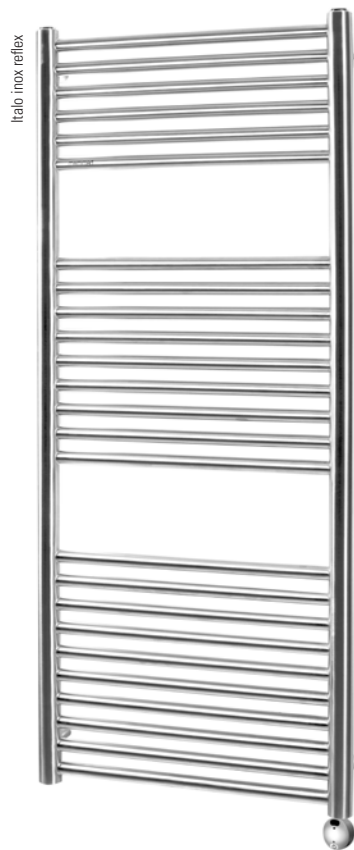
# ITALO INOX SATINATO BROSSÉ



ITALO  
INOX REFLEX  
INOX SATINATO  
BROSSÉ  
ELEC



Interasse dal centro foro al muro  
min. 73 / max 96 mm.  
Distance between hole center and wall  
min. 73 / max 96 mm.  
Distance du centre du trou au mur  
min. 73 / max 96 mm.  
Abstand zwischen Lochmitte und Wand  
min. 73 / max 96 mm.  
Distancia entre el centro del agujero  
y el muro min. 73 / máx 96 mm.  
Расстояние между центром отверстия и стеной  
– не менее 73 мм и не более 96 мм.



NEWS



SP1 / SP2

Resistenza solo a destra e inserita verticalmente nel radiatore.  
Electric element **only on the right** side and inserted vertically into the radiator.  
Resistance électrique **seulement à droite** et insérée verticalement dans le radiateur.  
Heizpatrone **nur rechts** und im Heizkörper vertikal eingesetzt.  
Resistencia **sólo a la derecha** y insertada verticalmente en el radiador.  
Электротен **только справа** и расположен вертикально в радиаторе.

Copriresisteza in acciaio fornita di serie.  
Heating element cover in stainless steel as standard  
Couverture resistance en acier inoxydable inox de serie  
Couverture résistance en acier inoxydable de série  
Heizstab Abdeckung aus Stahl mitgeliefert  
Protección resistencia de acero dotada de serie  
ПОКРЫТИЕ СТАНДАРТНОГО НАГРЕВАТЕЛЬНОГО ЭЛЕМЕНТА . СТАЛЬ

**Mod SP1:** resistenza elettrica con infrarossi munita di telecomando + cavo 1200mm + spina schuko  
**Mod SP2:** Solo per il mercato francese e belga

**Mod SP1:** infrared programmable thermostat + cable 1200 mm + schuko plug  
**Mod SP2:** Only for French and Belgian market

**Mod SP1:** Thermostat programmable infra-rouge + câble 1200 mm + prose Schuko  
**Mod SP2:** Pour le marché français et belge seulement

**Mod SP1:** Heizstab mit Infrarot ausgeschattet mit Fernbedienung + 1200 mm Kabel + Schukostecker  
**Mod SP2:** Nur für französischen und belgischen Markt

**Mod SP1:** Resistencia eléctrica con infrarrojo provisto de control remoto + 1200 mm cable + clavija schuko  
**Mod SP2:** Sólo por mercado francés y belga

**Mod SP1:** ИНОФОРКРАСНЫЙ ПРОГРАМИРУЕМЫЙ ТЕРМОСТАТ + КАБЕЛЬ 1200ММ + ЭЛЕКТРИЧЕСКАЯ ВИЛКА  
**Mod SP2:** Только для рынка Франции и Бельгии



codice code Artikel Nr. codigo код	altezza height hauteur Höhe altura высота	larghezza width largeur Breite ancha ширина	output versione elettrica output for electrical version puissance en version electrique Output für elektrische Ausführung output versione agua electrica выход электрического варианта	Watt = Kcal/h ÷ 0,860 Kcal/h = Watt × 0,860	
				Mod. SP1	Mod. SP2
				prezzo del radiatore + resistenza elettrica mod. SP1 + glicole cl. 2 radiator price + heating element mod. SP1 + glycole cl. 2 prix du radiateur + resistance électrique mod. SP1 + glycol cl. 2 Heizkörperpreis inkl. Heizstab Elec mod. SP1 + Glykol cl. 2 precio del radiadore + resistencia eléctrica mod. SP1 + glicole cl. 2 цена радиатор + электротен мод. SP1 + гликоль cl. 2	prezzo del radiatore + resistenza elettrica mod. SP2 + glicole cl. 2 radiator price + heating element mod. SP2 + glycole cl. 2 prix du radiateur + resistance électrique mod. SP2 + glycol cl. 2 Heizkörperpreis inkl. Heizstab Elec mod. SP2 + Glykol cl. 2 precio del radiadore + resistencia eléctrica mod. SP2 + glicole cl. 2 цена радиатор + электротен мод. SP2 + гликоль cl. 2
				€ euro	€ euro
<b>REFLEX</b>					
400725XE	880	400	200	1.297,00	1.297,00
500725XE	880	500	200	1.317,00	1.317,00
401225XE	1280	400	300	1.634,00	1.634,00
501225XE	1280	500	300	1.664,00	1.664,00
401525XE	1580	400	400	2.074,00	2.074,00
501525XE	1580	500	400	2.124,00	2.124,00
<b>SATINATO SATIN, SATINÉ, SATINIERT, ESCARCHADO, МАТОВЫЙ</b>					
400725XSE	880	400	200	1.137,00	1.137,00
500725XSE	880	500	200	1.157,00	1.157,00
401225XSE	1280	400	300	1.424,00	1.424,00
501225XSE	1280	500	300	1.444,00	1.444,00
401525XSE	1580	400	400	1.794,00	1.794,00
501525XSE	1580	500	400	1.834,00	1.834,00
501825XSE	1880	500	700	1.973,00	1.973,00

I radiatori sono completi di kit di fissaggio.  
Materiale: **INOX AISI 304**  
Pressione di collaudo: 9 bar  
Pressione di esercizio: 6 bar

The radiators are equipped with a kit for fixing them to the wall.  
Material: **INOX AISI 304**  
Testing pressure: 9 bar  
Working pressure: 6 bar

Les radiateurs sont munis d'un kit de fixation murale.  
Matière: **INOX AISI 304**  
Pression d'essai: 9 bars  
Pression d'exercice: 6 bars

Die Heizkörper sind mit Wandbefestigungsset ausgerüstet.  
Stoff: **INOX AISI 304**  
Prüfungsdruck: 9 bar  
Betriebsdruck: 6 bar

Los radiadores están provistos de kit de fijación a la pared.  
Material: **INOX AISI 304**  
Presión de ensayo: 9 bar  
Presión de trabajo: 6 bar

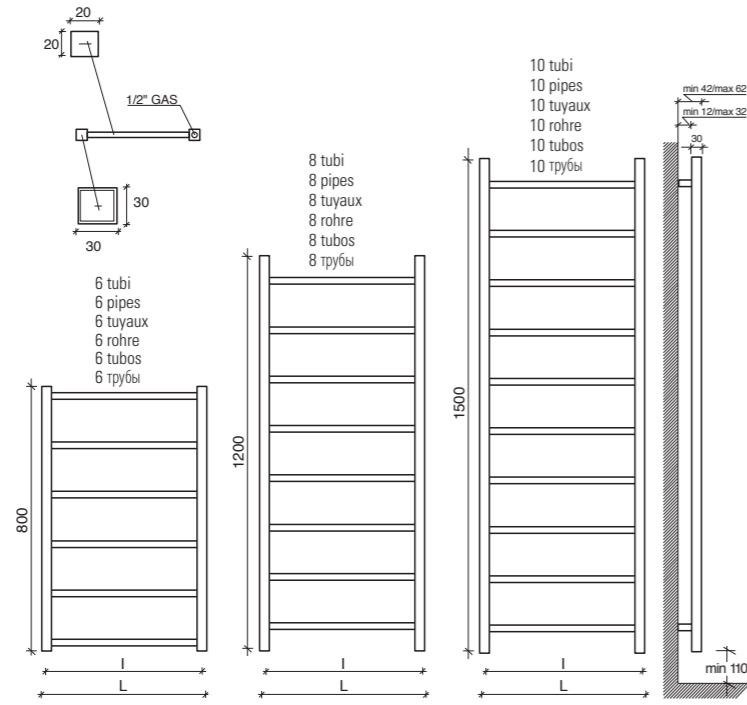
Радиаторы укомплектованы набором крепежных деталей для закрепления на стене.  
Материал – **INOX AISI 304**  
Давление при испытании – 9 бар  
Рабочее давление – 6 бар

- ◆ Incluso il termostato di 80 mm
- ◆ Included 80 mm high room control
- ◆ Inklus boitier de régulation de 80 mm
- ◆ Inkl. Raumthermostat (80 mm)
- ◆ Includido termostato por ambiente de 80 mm
- ◆ Включая термостат 80 мм

ITALO  
INOX REFLEX  
INOX SATINATO  
BROSSÉ  
ELEC



# TOWER 20 INOX REFLEX



Interasse dal centro foro al muro  
min. 70 / max 95 mm.  
Distance between hole center and wall  
min. 70 / max 95 mm.  
Distance du centre du trou au mur  
min. 70 / max 95 mm.  
Abstand zwischen Lochmitte und Wand  
min. 70 / max 95 mm.  
Distancia entre el centro del agujero  
y el muro min. 70 / máx 95 mm.  
Расстояние между центром отверстия и стеной  
– не менее 70 мм и не более 95 мм.



tower 20 inox reflex

codice code code Artikel Nr. codigo код	altezza height hauteur Höhe altura высота	larghezza width largeur Breite ancho ширина	interasse distance between bars entraxe Achsabstand distancia entre centros межцентровое расстояние	Watt = Kcal/h ÷ 0,860 Kcal/h = Watt × 0,860			REFLEX
				output - verniciato output - painted output - peint Output - lackiert output - pintado мощность - окрашенный	75/65-20 watt/kcal/h Δt50	55/45-20 watt/kcal/h Δt30	
502008X	800	500	470	170	87	75	930,00
502011X	1200	500	470	240	123	105	1.180,00
502015X	1500	500	470	291	149	126	1.560,00

I radiatori sono completi di kit di fissaggio a parete e valvola di sfiato.  
Materiale: **INOX AISI 304**  
Pressione di collaudo: 9 bar  
Pressione di esercizio: 4 bar

The radiators are equipped with a kit for fixing them to the wall and with an exhaust valve.  
Material: **INOX AISI 304**  
Testing pressure: 9 bar  
Working pressure: 4 bar

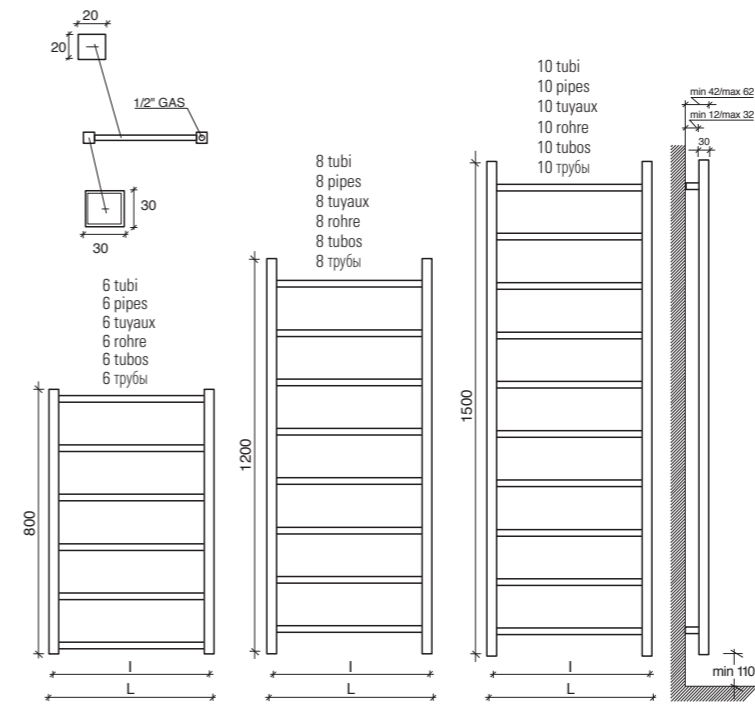
Les radiateurs sont munis d'un kit de fixation murale et d'une soupape de décompression.  
Matière: **INOX AISI 304**  
Pression d'essai: 9 bars  
Pression d'exercice: 4 bars

Die Heizkörper sind mit Wandbefestigungsset und Luftventil ausgerüstet.  
Stoff: **INOX AISI 304**  
Prüfungsdruck: 9 bar  
Betriebsdruck: 4 bar

Los radiadores están provistos de kit de fijación a la pared y de válvula de desahogo.  
Material: **INOX AISI 304**  
Presión de ensayo: 9 bar  
Presión de trabajo: 4 bar

Радиаторы укомплектованы набором крепежных деталей для закрепления на стене и выпускным клапаном.  
Материал – **INOX AISI 304**  
Давление при испытании – 9 бар  
Рабочее давление – 4 бар

# TOWER 20 INOX SATINATO BROSSÉ



Interasse dal centro foro al muro  
min. 70 / max 95 mm.  
Distance between hole center and wall  
min. 70 / max 95 mm.  
Distance du centre du trou au mur  
min. 70 / max 95 mm.  
Abstand zwischen Lochmitte und Wand  
min. 70 / max 95 mm.  
Distancia entre el centro del agujero  
y el muro min. 70 / máx 95 mm.  
Расстояние между центром отверстия и стеной  
– не менее 70 мм и не более 95 мм.

codice code code Artikel Nr. codigo код	altezza height hauteur Höhe altura высота	larghezza width largeur Breite ancho ширина	interasse distance between bars entraxe Achsabstand distancia entre centros межцентровое расстояние	Watt = Kcal/h ÷ 0,860 Kcal/h = Watt × 0,860			SATINATO satin satiné satinieret escarchado матовый
				output - verniciato output - painted output - peint Output - lackiert output - pintado мощность - окрашенный	75/65-20 watt/kcal/h Δt50	55/45-20 watt/kcal/h Δt30	
502008XS	800	500	470	170	87	75	770,00
502011XS	1200	500	470	240	123	105	980,00
502015XS	1500	500	470	291	149	126	1.320,00

I radiatori sono completi di kit di fissaggio a parete e valvola di sfiato.  
Materiale: **INOX AISI 304**  
Pressione di collaudo: 9 bar  
Pressione di esercizio: 4 bar

The radiators are equipped with a kit for fixing them to the wall and with an exhaust valve.  
Material: **INOX AISI 304**  
Testing pressure: 9 bar  
Working pressure: 4 bar

Les radiateurs sont munis d'un kit de fixation murale et d'une soupape de décompression.  
Matière: **INOX AISI 304**  
Pression d'essai: 9 bars  
Pression d'exercice: 4 bars

Die Heizkörper sind mit Wandbefestigungsset und Luftventil ausgerüstet.  
Stoff: **INOX AISI 304**  
Prüfungsdruck: 9 bar  
Betriebsdruck: 4 bar

Los radiadores están provistos de kit de fijación a la pared y de válvula de desahogo.  
Material: **INOX AISI 304**  
Presión de ensayo: 9 bar  
Presión de trabajo: 4 bar

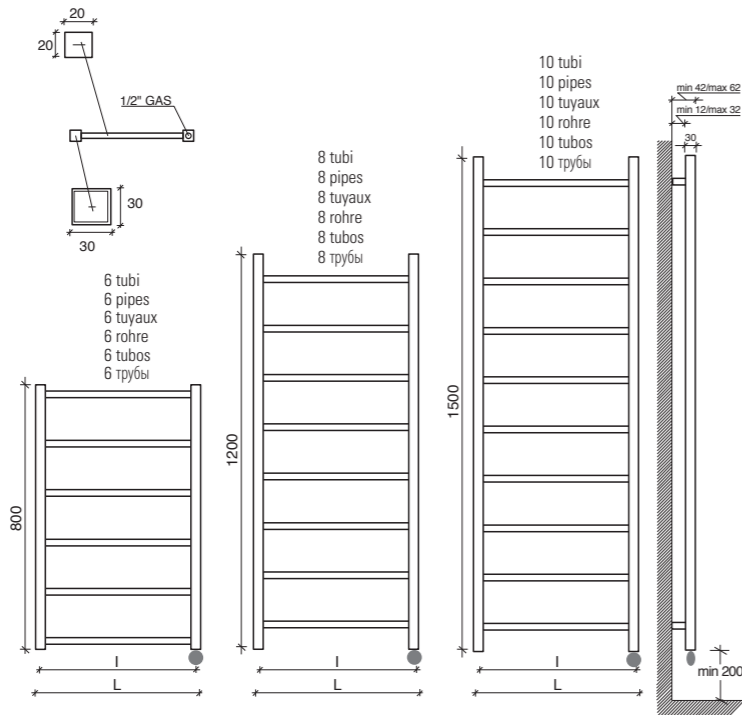
Радиаторы укомплектованы набором крепежных деталей для закрепления на стене и выпускным клапаном.  
Материал – **INOX AISI 304**  
Давление при испытании – 9 бар  
Рабочее давление – 4 бар



tower 20 inox satinato

# TOWER 20 INOX REFLEX

## INOX SATINATO BROSSÉ ELEC



Interasse dal centro foro al muro  
min. 70 / max 95 mm.  
Distance between hole center and wall  
min. 70 / max 95 mm.  
Distance du centre du trou au mur  
min. 70 / max 95 mm.  
Abstand zwischen Lochmitte und Wand  
min. 70 / max 95 mm.  
Distancia entre el centro del agujero  
y el muro min. 70 / máx 95 mm.  
Расстояние между центром отверстия и стеной  
– не менее 70 мм и не более 95 мм.

# TOWER 20 INOX REFLEX

## INOX SATINATO BROSSÉ ELEC



Italo inox reflex



Italo inox satinato



### NEWS



#### SP1 / SP2

Resistenza solo a destra e inserita verticalmente nel radiatore.  
Electric element **only on the right** side and inserted vertically into the radiator.  
Resistance électrique **seulement à droite** et insérée verticalement dans le radiateur.  
Heizpatrone **nur rechts** und im Heizkörper vertikal eingesetzt.  
Resistencia **sólo a la derecha** y insertada verticalmente en el radiador.  
Электротен **только справа** и расположен вертикально в радиаторе.

Copriresistenza in acciaio fornita di serie.  
Heating element cover in stainless steel as standard  
Couverture resistance en acier inoxydable inox de serie  
Couverture résistance en acier inoxydable de série  
Heizstab Abdeckung aus Stahl mitgeliefert  
Protección resistencia de acero dotada de serie  
ПОКРЫТИЕ СТАНДАРТНОГО НАГРЕВАТЕЛЬНОГО ЭЛЕМЕНТА . СТАЛЬ

**Mod SP1:** resistenza elettrica con infrarossi munita di telecomando + cavo 1200mm + spina schuko  
**Mod SP2:** Solo per il mercato francese e belga

**Mod SP1:** infrared programmable thermostat + cable 1200 mm + schuko plug  
**Mod SP2:** Only for French and Belgian market

**Mod SP1:** Thermostat programmable infra-rouge + câble 1200 mm + prose Schuko  
**Mod SP2:** Pour le marché français et belge seulement

**Mod SP1:** Heizstab mit Infrarot ausgeschattet mit Fernbedienung + 1200 mm Kabel + Schukostecker  
**Mod SP2:** Nur für französischen und belgischen Markt

**Mod SP1:** Resistencia eléctrica con infrarrojo provisto de control remoto + 1200 mm cable + clavija schuko  
**Mod SP2:** Sólo por mercado francés y belga

**Mod SP1:** ИНОФОРКРАСНЫЙ ПРОГРАМИРУЕМЫЙ ТЕРМОСТАТ + КАБЕЛЬ 1200ММ + ЭЛЕКТРИЧЕСКАЯ ВИЛКА  
**Mod SP2:** Только для рынка Франции и Бельгии

codice code Artikel Nr. codigo код	altezza height hauteur Höhe altura высота	larghezza width largeur Breite ancho ширина	output versione elettrica output for electrical version puissance en version électrique Output für elektrische Ausführung output versione agua electrica выход электрического варианта	Watt = Kcal/h ÷ 0,860 Kcal/h = Watt × 0,860	Mod. SP1	Mod. SP2
				prezzo del radiatore + resistenza elettrica mod. SP1 + glicole cl. 2 radiator price + heating element mod. SP1 + glycole cl. 2 prix du radiateur + resistance électrique mod. SP1 + glycol cl. 2 Heizkörperpreis inkl. Heizstab Elec mod. SP1 + Glykol cl. 2 precio del radiadore + resistencia eléctrica mod. SP1 + glicole cl. 2 цена радиатор + электротен мод. SP1 + гликоль cl. 2	prezzo del radiatore + resistenza elettrica mod. SP2 + glicole cl. 2 radiator price + heating element mod. SP2 + glycole cl. 2 prix du radiateur + resistance électrique mod. SP2 + glycol cl. 2 Heizkörperpreis inkl. Heizstab Elec mod. SP2 + Glykol cl. 2 precio del radiadore + resistencia eléctrica mod. SP2 + glicole cl. 2 цена радиатор + электротен мод. SP2 + гликоль cl. 2	
					€ euro	€ euro

REFLEX						
502008XE	880	500	100		1.296,00	1.296,00
502011XE	1280	500	200		1.553,00	1.553,00
502015XE	1580	500	200		1.937,00	1.937,00
SATINATO SATIN, SATINÉ, SATINIERT, ESCARCHADO, МАТОВЫЙ						
502008XSE	880	500	100		1.136,00	1.136,00
502011XSE	1280	500	200		1.353,00	1.353,00
502015XSE	1580	500	200		1.697,00	1.697,00

I radiatori sono completi di kit di fissaggio.  
Materiale: **INOX AISI 304**  
Pressione di collaudo: 9 bar  
Pressione di esercizio: 4 bar

The radiators are equipped with a kit for fixing them to the wall.  
Material: **INOX AISI 304**  
Testing pressure: 9 bar  
Working pressure: 4 bar

Les radiateurs sont munis d'un kit de fixation murale.  
Matière: **INOX AISI 304**  
Pression d'essai: 9 bars  
Pression d'exercice: 4 bars

Die Heizkörper sind mit Wandbefestigungsset ausgerüstet.  
Stoff: **INOX AISI 304**  
Prüfungsdruck: 9 bar  
Betriebsdruck: 4 bar

Los radiadores están provistos de kit de fijación a la pared.  
Material: **INOX AISI 304**  
Presión de ensayo: 9 bar  
Presión de trabajo: 4 bar

Радиаторы укомплектованы набором крепежных деталей для крепления на стене.  
Материал – **INOX AISI 304**  
Давление при испытании – 9 бар  
Рабочее давление – 4 бар

- ♦ Incluso il termostato di 80 mm
- ♦ Included 80 mm high room control
- ♦ Inclus boîtier de régulation de 80 mm
- ♦ Inkl. Raumthermostat (80 mm)
- ♦ Incluido termostato por ambiente de 80 mm
- ♦ Включающая термостат 80 мм

caleido®

CALEIDO srl . via Pablo Neruda, 52/A . 25020 Flero (BS) . Italy  
Tel +39 030 2530054 - Fax +39 030 2530533  
caleido@caleido.it

caleido.it