

Price list
design collection

Edition 1

caleido®

creators of warmth

создатели тепла

creatori di calore

créateurs de chaleur

creadores de calor

Schöpfer der Wärme

Caleido è l'atelier italiano del radiatore di design. Dal 1993 rappresenta nel mondo l'eccellenza del made in Italy, offrendo al mercato e al cliente radiatori e scaldasalviette di design italiano ad alte prestazioni, realizzati con qualità artigianale, garantendo nel contempo un servizio pre e post vendita efficiente e il rispetto per l'ambiente nello sviluppo dei prodotti e dei processi produttivi.

Design Collection riunisce in un solo listino una gamma davvero completa di radiatori e scaldasalviette, con tutti i modelli delle linee Fine Design, Art Radiators e Metacrilati, declinati sia in versione idraulica che nelle versioni elettrica e mista.

Caleido are Italian creators of designer radiators and have represented the country's excellence since 1993. The company makes radiators and towel warmers featuring distinctive Italian style and top performance, all painstakingly handcrafted. Caleido also provides an efficient before- and after-sales service, and is committed to developing environmentally-friendly products and production processes.

Caleido's Design Collection is a comprehensive range of radiators and towel warmers. All the models in the Fine Design, Art Radiators and Methacrylates product lines are available in hot water, electric and mixed versions.

Caleido est l'atelier italien du radiateur design. Son nom représente dans le monde l'excellence d'un produit 100% italien depuis 1993. L'entreprise propose au marché et à la clientèle des radiateurs et des sèche-serviettes hautement performants et de design italien, réalisés avec une qualité artisanale, tout en assurant un service avant et après-vente efficient et le respect de l'environnement dans le développement des produits et des procédés de fabrication.

Design Collection réunit en un seul catalogue une gamme complète de radiateurs et de sèche-serviettes comprenant notamment tous les modèles des lignes Fine Design, Art Radiators et Metacrilati réalisés aussi bien dans la version hydraulique que dans les versions électrique et mixte.

Caleido ist das italienische Atelier für Designheizkörper. Seit 1993 steht das Unternehmen in der Welt für die Exzellenz des Made in Italy. Es bietet Markt und Kunden hochleistungsfähige Heizkörper und Handtuchwärmer von handwerklicher Qualität in italienischem Design und garantiert gleichzeitig einen effizienten Pre- und After-Sales-Service sowie Umweltfreundlichkeit in Produktentwicklung und Herstellung.

Die Design Collection umfasst in einer einzigen Preisliste ein wahrhaft vollständiges Sortiment von Heizkörpern und Handtuchwärmern mit allen Modellen der Linien Fine Design, Art Radiators und Metacrilati sowohl in hydraulischer als auch in elektrischer und gemischter Version.

Caleido es el taller italiano del radiador de diseño. Desde 1993 viene representando en el mundo la excelencia del producto 100% italiano, ofreciendo al mercado y a la clientela radiadores y calentatoallas de diseño italiano y de altas prestaciones, realizados con minuciosidad artesanal, y garantiza al mismo tiempo un servicio pre y postventa eficaz y el respeto por el medio ambiente en el desarrollo de los productos y de los procesos de fabricación.

Design Collection reúne en un mismo catálogo una gama completa de radiadores y calentatoallas, con todos los modelos de las líneas Fine Design, Art Radiators y Metacrilati, realizados tanto en versión hidráulica como en las versiones eléctrica y mixta.

Caleido является итальянским «ателье» дизайн-радиаторов. С 1993 года она представляет высококачественную продукцию «Made in Italy» – радиаторы и полотенцесушители с итальянским дизайном и высокими рабочими показателями и качеством на уровне мастеров, обеспечивая одновременно эффективный пред- и послепродажный сервис и не забывая при разработке продукции и технологических процессов о сохранении окружающей среды.

Collezione Design Collection объединяет в себе полный ассортимент радиаторов и полотенцесушителей – модели линий Fine Design, Art Radiators и Metacrilati, в гидравлическом, электрическом и смешанном вариантах.

caleido®

GUIDA ALLA LETTURA

per facilitare la consultazione, la valutazione
e la scelta dei modelli.

ABOUT THE NEW PRICE-LIST

to make it easier to consult,
assess all the options and choose
the right model.

GUIDE À LA LECTURE

pour faciliter la consultation,
l'évaluation et le choix des
modèles.

LESEANLEITUNG

um Nachschlagen, die
Beurteilung und die Wahl der
Modelle vereinfachen.

GUÍA PARA LA CONSULTA

el fin de facilitar la consulta, la
evaluación y la elección de los
modelos.

УКАЗАНИЯ ДЛЯ ПОЛЬЗОВАНИЯ ПРАЙС-ЛИСТОМ

Прайс-лист Caleido Design Collection
2013 содержит в себе некоторые
нововведения в сравнении
с предыдущими выпусками,
предназначенными для упрощения
пользования, анализа и выбора
моделей.

1

Design Collection riunisce le collezioni Fine Design, Art Radiators e Metacrilati.

Design Collection combines Fine Design, Art Radiators and Methacrylates.

Design Collection réunit les collections Fine Design, Art Radiators et Metacrilati.

Design Collection vereint die Kollektionen Fine Design, Art Radiators und Metacrilati.

Design Collection reúne las colecciones Fine Design, Art Radiators y Metacrilati.

Нововведение на титульной странице – это само название Design Collection, собравшее в себе коллекции Fine Design, Art Radiators и Metacrilati.

2

I radiatori idraulici vengono presentati insieme alle rispettive varianti con funzionamento elettrico e misto.



Hot water radiators are presented together with their variants with electric and mixed functions.

Les radiateurs hydrauliques sont présentés avec leurs variantes à fonctionnement électrique et mixte.

Die werden hydraulischen Heizkörper zusammen mit ihren entsprechenden Varianten mit elektrischem oder gemischtem Betrieb präsentiert.

Los radiadores hidráulicos son presentados junto a las variantes con funcionamiento eléctrico y mixto.

Впервые гидравлические радиаторы представлены вместе с соответствующими электрическим и смешанным вариантами.

3

Nelle tabelle delle caratteristiche, al prezzo base del radiatore bianco opaco sono affiancati i prezzi delle sue varianti nei tre gruppi di colore.

In the table of specifications, prices for variants in the three colour groups are quoted in addition to the basic price for a plain white radiator.

Dans les tableaux des caractéristiques, le prix de base du radiateur blanc mat est accompagné des prix des variantes dans les trois groupes de couleur.

In den Tabellen der Eigenschaften sind nun neben dem Basispreis des matten, weißen Heizkörpers die Preise seiner Varianten in den drei Farbgruppen aufgeführt.

En las tablas de características, el precio de base del radiador blanco mate va acompañado de los precios de sus variantes en los tres grupos de color.

В таблицах характеристик вместе с базовой ценой радиатора с матовой белой окраской даны варианты в трех цветовых группах.

4

Tutti i radiatori presenti in questo listino hanno una garanzia di 5 anni, 2 anni per le resistenze elettriche. All the radiators appearing in this price-list are guaranteed for 5 years. Electric resistances are guaranteed for 2 years.

Tous les radiateurs de ce catalogue sont garantis 5 ans, les résistances électriques 2 ans. Auf alle Heizkörper in dieser Preisliste wird eine Garantie von 5 Jahren und auf die elektrischen Widerstände eine Garantie von 2 Jahren gewährt.

Todos los radiadores presentes en este catálogo están cubiertos por una garantía de 5 años, las resistencias eléctricas por una garantía de 2 años.

На все радиаторы, представленные в настоящем прайс-листе дается гарантия 5 лет, на электротены 2 года.



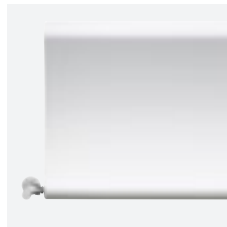
SOMMARIO
CONTENTS
INDEX
INHALT
ÍNDICE
ОГЛАВЛЕНИЕ

FINE DESIGN	PAG. 17
ART RADIATORS	PAG. 177
METACRILATI	PAG. 189
ALLACCIAMENTI CONNECTIONS / BRANCHEMENTS / ANSCHLÜSSE EMPALMES / ВОЗМОЖНЫЕ	PAG. 221
ACCESSORI ACCESSORIES / ACCESSOIRES / ZUBEHÖR ACCESSORIOS / ФУРНИТУРА	PAG. 229
TECNOLOGIA ELETTRICA ELECTRICAL TECHNOLOGY / TECHNOLOGIE ÉLECTRIQUE ELEKTRISCHE TECHNOLOGIE / TECNOLOGÍA ELÉCTRICA ЭЛЕКТРИЧЕСКАЯ ТЕХНОЛОГИЯ	PAG. 245

FINE DESIGN



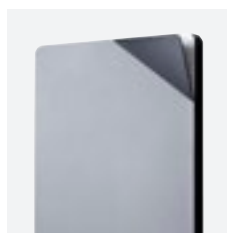
Bent Vertical	p./S. 18-19
🔥 Bent Vertical	p./S. 18
⚡ BentVertical Elec	p./S. 19



Bent Horizontal	p./S. 20-21
🔥 Bent Horizontal	p./S. 20
⚡ Bent Horizontal Elec	p./S. 21



Bent Bagno	p./S. 22-23
🔥 Bent Bagno Vertical	p./S. 22
⚡ Bent Bagno Vertical Elec	p./S. 23



Book	p./S. 24-31
🔥 Book	p./S. 24
⚡ Book Elec	p./S. 26
⚡ Book Elec Easy	p./S. 28
⚡ Book Elec Plus	p./S. 30



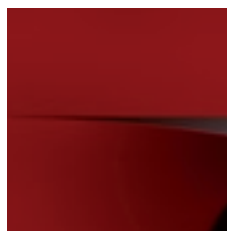
Book Bagno	p./S. 32-39
🔥 Book bagno	p./S. 32
⚡ Book bagno Elec	p./S. 34
⚡ Book bagno Elec Easy	p./S. 36
⚡ Book bagno Elec Plus	p./S. 38



Mask Vertical	p./S. 40-43
🔥 Mask Vertical	p./S. 40
⚡ Mask Vertical Elec	p./S. 42



Cut Vertical	p./S. 44-49
🔥 Cut Vertical	p./S. 44
⚡ Cut Vertical Elec	p./S. 46
⚡ Cut Vertical Elec Plus	p./S. 48



Cut Horizontal	p./S. 50-53
🔥 Cut Horizontal	p./S. 50
⚡ Cut Horizontal Elec	p./S. 52



Ice Vertical	p./S. 54-63
🔥 Ice Vertical	p./S. 54
🔥 Ice Clean Vertical	p./S. 56
⚡ Ice Vertical Elec	p./S. 58
⚡ Ice Vertical Elec Easy	p./S. 60
⚡ Ice Vertical Elec Plus	p./S. 62



Ice Inox Reflex/Satinato Vertical	p./S. 64-73
🔥 Ice Inox Reflex/Satinato Vertical	p./S. 64
🔥 Ice Clean Inox Reflex/Satinato Vertical	p./S. 66
⚡ Ice Inox Reflex/Satinato Vertical Elec	p./S. 68
⚡ Ice Inox Reflex/Satinato Vertical Elec Easy	p./S. 70
⚡ Ice Inox Reflex/Satinato Vertical Elec Plus	p./S. 72





Ice Gold Finish Vertical	p./S. 74-81
🔥 Ice Gold Finish Vertical	p./S. 74
🔧 Ice Gold Finish Vertical Elec	p./S. 76
🔧 Ice Gold Finish Vertical Elec Easy	p./S. 78
🔧 Ice Gold Finish Vertical Elec Plus	p./S. 80



Ice Horizontal	p./S. 82-87
🔥 Ice Horizontal	p./S. 82
🔧 Ice Horizontal Elec	p./S. 84-86



Ice Inox Reflex/Satinato Horizontal	p./S. 88-91
🔥 Ice Inox Reflex Finish Horizontal	p./S. 88
🔧 Ice Inox Reflex Finish Horizontal Elec	p./S. 90



Ice Gold Finish Horizontal	p./S. 92-93
----------------------------	-------------



Ice Bagno Vertical	p./S. 94-101
🔥 Ice Bagno Vertical	p./S. 94
🔧 Ice Bagno Vertical Elec	p./S. 96
🔧 Ice Bagno Vertical Elec Easy	p./S. 98
🔧 Ice Bagno Vertical Elec Plus	p./S. 100



Ice Bagno Inox Reflex/Satinato Vertical	p./S. 102-109
🔥 Ice Bagno Inox Reflex Finish Vertical	p./S. 102
🔧 Ice Bagno Inox Reflex Finish Vertical Elec	p./S. 104
🔧 Ice Bagno Inox Reflex Finish Vertical Elec Easy	p./S. 106
🔧 Ice Bagno Inox Reflex Finish Vertical Elec Plus	p./S. 108



Ice Bagno Horizontal	p./S. 110-111
----------------------	---------------



Ice Bagno Inox Reflex Finish Horizontal	p./S. 112-113
---	---------------



Ice Bagno Short Vertical	p./S. 114-121
🔥 Ice Bagno Short Vertical	p./S. 114
🔧 Ice Bagno Short Vertical Elec	p./S. 116
🔧 Ice Bagno Short Vertical Elec Easy	p./S. 118
🔧 Ice Bagno Short Vertical Elec Plus	p./S. 120



Ice Bagno Short Inox Reflex/Satinato Vertical	p./S. 122-129
🔥 Ice Bagno Short Inox Reflex Finish Vertical	p./S. 122
🔧 Ice Bagno Short Inox Reflex Finish Vertical Elec	p./S. 124
🔧 Ice Bagno Short Inox Reflex Finish Vertical Elec Easy	p./S. 126
🔧 Ice Bagno Short Inox Reflex Finish Vertical Elec Plus	p./S. 128



FINE DESIGN



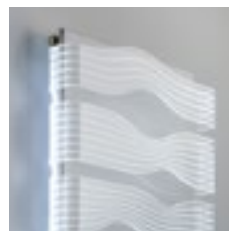
Rebel Vertical	p./S. 130-137
🔥 Rebel Vertical	p./S. 130
🔧 Rebel Vertical Elec	p./S. 132
🔧 Rebel Vertical Elec Easy	p./S. 134
🔧 Rebel Vertical Elec Plus	p./S. 136



Rebel Horizontal	p./S. 138-141
🔥 Rebel Horizontal	p./S. 138
🔧 Rebel Horizontal Elec	p./S. 140



Rude	p./S. 142-149
🔥 Rude	p./S. 142
🔧 Rude Elec	p./S. 144
🔧 Rude Elec Easy	p./S. 146
🔧 Rude Elec Plus	p./S. 148



Shine	p./S. 150-153
🔥 Shine	p./S. 150
🔧 Shine Elec	p./S. 152



Eternity p./S. 154-155



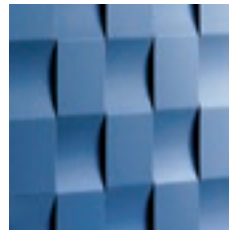
Skin p./S. 156-159

- 🔥 Skin p./S. 156
- ⚡ Skin Elec p./S. 158



River p./S. 160-163

- 🔥 River p./S. 160
- ⚡ River Elec p./S. 162



Air p./S. 164-167

- 🔥 Air p./S. 164
- ⚡ Air Elec p./S. 166



Stone p./S. 168-171

- 🔥 Stone p./S. 168
- ⚡ Stone Elec p./S. 170



Honey p./S. 172-175

- 🔥 Honey p./S. 172
- ⚡ Honey Elec p./S. 174

ART RADIATORS



Electrotechnique	p./S. 180-187
🔥 Electrotechnique	p./S. 180
❄️ Electrotechnique Elec	p./S. 182
❄️ Electrotechnique Elec Easy	p./S. 184
❄️ Electrotechnique Elec Plus	p./S. 186



Geiger	p./S. 180-187
🔥 Geiger	p./S. 180
❄️ Geiger Elec	p./S. 182
❄️ Geiger Elec Easy	p./S. 184
❄️ Geiger Elec Plus	p./S. 186



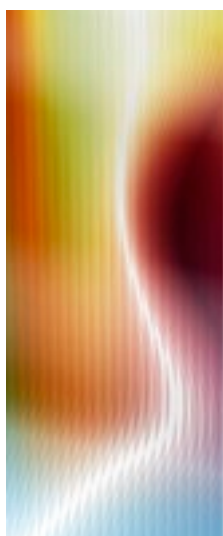
Entropy	p./S. 180-187
🔥 Entropy	p./S. 180
❄️ Entropy Elec	p./S. 182
❄️ Entropy Elec Easy	p./S. 184
❄️ Entropy Elec Plus	p./S. 186



X-Ray	p./S. 180-187
🔥 X-Ray	p./S. 180
❄️ X-Ray Elec	p./S. 182
❄️ X-Ray Elec Easy	p./S. 184
❄️ X-Ray Elec Plus	p./S. 186



Kelvin	p./S. 180-187
🔥 Kelvin	p./S. 180
❄️ Kelvin Elec	p./S. 182
❄️ Kelvin Elec Easy	p./S. 184
❄️ Kelvin Elec Plus	p./S. 186



Carnot	p./S. 180-187
🔥 Carnot	p./S. 180
❄️ Carnot Elec	p./S. 182
❄️ Carnot Elec Easy	p./S. 184
❄️ Carnot Elec Plus	p./S. 186



Therme	p./S. 180-187
🔥 Therme	p./S. 180
❄️ Therme Elec	p./S. 182
❄️ Therme Elec Easy	p./S. 184
❄️ Therme Elec Plus	p./S. 186

METACRILATI



Flora Collection	p./S. 190-195
🔥 Flora	p./S. 192
⚡ Flora Elec	p./S. 194



Scuba Collection	p./S. 196-201
🔥 Scuba	p./S. 198
⚡ Scuba Elec	p./S. 200



Wall Collection	p./S. 202-207
🔥 Wall	p./S. 204
⚡ Wall Elec	p./S. 206



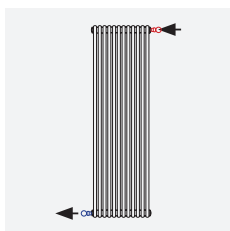
Rain Collection	p./S. 208-213
🔥 Rain	p./S. 210
⚡ Rain Elec	p./S. 212



Digit Collection	p./S. 214-219
🔥 Digit	p./S. 216
⚡ Digit Elec	p./S. 218

ALLACCIAMENTI

CONNECTIONS
BRANCHEMENTS
ANSCHLÜSSE
EMPALMES
ВОЗМОЖНЫЕ
СОЕДИНЕНИЯ



Allacciamenti idraulici standard p./S. 222

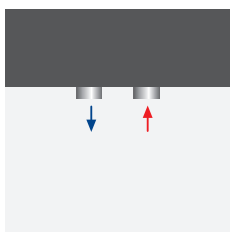
Standard connections

Branchements standard possibles

Hydraulische Standardanschlüsse

Empalmes hidráulicos standard

Возможные стандартные варианты гидравлических соединений



Allacciamenti idraulici speciali p./S. 224

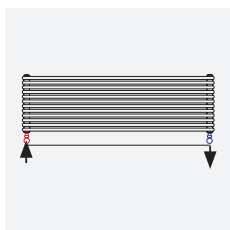
Special connections

Branchements specials possibles

Hydraulische Sonderanschlüsse

Empalmes hidráulicos especiales

Специальные соединения



Allacciamenti idraulici standard in versione mista p./S. 226

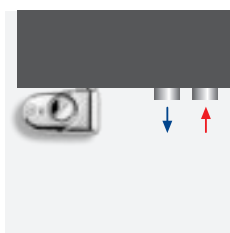
Possible standard connections for dual energy version

Branchements standard possibles pour version mixte

Hydraulische Standardanschlüsse in gemischter Ausführung

Empalmes hidráulicos standard posibles en version mixta

Гидравлические соединения стандартные в гибридном варианте



Allacciamenti idraulici speciali in versione mista p./S. 227

Special connections for dual energy version

Branchements speciaux pour version mixte

Besondere hydraulische Anschlüsse in gemischter Ausführung

Empalmes hidráulicos especiales en version mixta

Гидравлические соединения специальные в гибридном варианте

ACCESSORI

ACCESSORIES / ACCESSOIRES / ZUBEHÖR
ACCESSORIOS / ФУРНИТУРА



Barra portasciugamani p./S. 230

Towel rail

Barre porte-serviettes

Handtuchtrockenstange

Barra calentatoallas

Перекладка для полотенец



Valvole + detentori p./S. 231

Valves + lockshields

Vannes + détendeurs

Ventile + Hähne

Válvulas + detentores

Клапана + запорно-регулирующего клапана



Raccordi p./S. 235

Fittings

Raccords

Anschlüsse

Racores

Муфты



Valvole Corner p./S. 236

Valves Corner

Vannes Corner

Ventile Corner

Válvulas Corner

Клапана Corner



Valvole Combi p./S. 236

Valves Combi

Vannes Combi

Ventile Combi

Válvulas Combi

Клапана Combi



Valvole remote p./S. 237

Flush mount valves

Vannes à encastrer

Unterputzventile

Válvulas de empotrar

Встраиваемый в стену комплект из клапана

NOVITÀ
NEW
NOUVEAUTÉ
NEUHEIT
NOVEDAD
НОВИНКИ



Coperture laterali single / double p./S. 239

Lateral cover

Couverture laterale

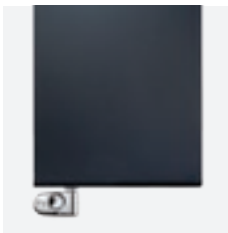
Seitliche abdeckung

Revestimiento laterale

Боковые крышки

TECNOLOGIA ELETTRICA

ELECTRICAL TECHNOLOGY / TECHNOLOGIE ÉLECTRIQUE /
ELEKTRISCHE TECHNOLOGIE / TECNOLOGÍA ELÉCTRICA /
ЭЛЕКТРИЧЕСКАЯ ТЕХНОЛОГИЯ



Versione Elettrica ELEC, ELEC EASY ed ELEC PLUS	p./S. 246
Electric versions ELEC, ELEC EASY and ELEC PLUS	
Version électrique ELEC, ELEC EASY et ELEC PLUS	
Elektrische version ELEC, ELEC EASY und ELEC PLUS	
Versión eléctrica ELEC, ELEC EASY y ELEC PLUS	
Электрический вариант ELEC, ELEC EASY и ELEC PLUS	



Norme generali per i radiatori in versione solo elettrica	p./S. 252
General rules for electric-only radiators	
Normes générales pour radiateurs version électrique seule	
Allgemeine vorschriften für Heizkörper in elektrischer Ausführung	
Normas generales para radiadores en versión solo eléctrica	
Общие правила для электрических вариантов радиаторов	



Radiatori elettrici. Sostituzione della resistenza difettosa	p./S. 254
Electric radiators – replacing a faulty resistance	
Radiateurs électriques. Remplacement de la résistance défectueuse	
Elektrische Heizkörper. Austausch eines defekten widerstands	
Radiadores eléctricos. Cambio de la resistencia defectuosa	
Электрические радиаторы. Замена дефектного электротена	



Colori	p./S. 242
Colours	
Couleurs	
Farben	
Colores	
Цвета	

Condizioni generali di vendita	p./S. 256
General sale conditions	p./S. 257
Conditions générales de vente	p./S. 258
Allgemeine Verkaufsbedingungen	p./S. 259
Condiciones generales de venta	p./S. 260
Общие условия продажи	p./S. 261
Algemene voorwaarden	p./S. 262

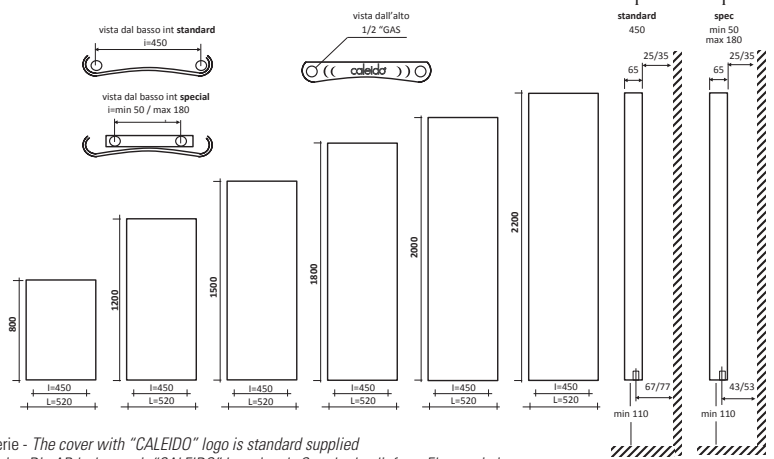
Certificazioni Politecnico EN 442	p./S. 264
Politecnico EN 442 Certifications	
Certifications du Politecnico EN 442	
Zertifizierung von Politecnico EN 442	
Certificaciones de Politecnico EN 442	
Сертификаты Миланского политехнического института на соответствие стандарту EN 442	

Dove siamo	p./S. 265
Where we are	
Ou nous sommes situés	
Wo wir sind	
Donde estamos	
Где мы находимся	



BENT VERTICAL

Interasse dal centro foro al muro 67/77 mm.
Distance between hole center and wall 67/77 mm.
Distance du centre du trou au mur 67/77 mm.
Abstand zwischen Lochmitte und Wand 67/77 mm.
Distancia entre el centro del agujero y el muro 67/77 mm.
Расстояние между центром отверстия и стеной – 67/77 мм.



La copertura superiore con logo "CALEIDO" fornita di serie - The cover with "CALEIDO" logo is standard supplied
La couverture avec le logo "CALEIDO" est fournie de série - Die Abdeckung mit "CALEIDO" Logo ist als Standard geliefert - El revestimiento con el logotipo "CALEIDO" viene de serie - Внешняя панель с логотипом "CALEIDO" входит в стандартную комплектацию

p./S. 242

codice code code Artikel Nr. codigo код	altezza height hauteur Höhe altura высота	larghezza width largeur Breite ancho ширина	interasse distance between bars entraxe Achsabstand distancia entre centros межцентровое расстояние	peso weight poids Gewicht peso вес	output мощность watt*	output мощность watt*	output мощность watt*	Watt = Kcal/h ÷ 0,860 Kcal/h = Watt × 0,860			prezzo/colori . price/colours . prix/couleurs Preis/Farben . precio/colores . цена/цвета		
								bianco B7 ruvido di serie standard rough matt white B7 blanc B7 rugueux mat de série mattes grobes Weiß B7 serienmäßig Blanco B7 rugoso mate белый B7 неоднородный B7 ...SVC	nero N4 ruvido opaco rough black N4 matt noir N4 rugueux mat mattes grobes Schwarz N4 Negro N4 rugoso mate черный N4 неоднородный N4 ...SVC	gruppo group groupe Gruppe grupo группа B	€ euro	€ euro	€ euro
FBEN08520	800	520	450	11	450	230	195			748,00		935,00	
FBEN12520	1200	520	450	17	600	310	260			916,00		1.145,00	
FBEN15520	1500	520	450	21	747	380	325			1.068,00		1.335,00	
FBEN18520	1800	520	450	25	868	445	375			1.176,00		1.470,00	
FBEN20520	2000	520	450	29	970	495	420			1.308,00		1.635,00	
FBEN22520	2200	520	450	33	1061	545	460			1.500,00		1.875,00	

- * I watt hanno valori provvisori in attesa di certificazione Δt50.
- * The watt values are not definitive awaiting for Δt50 certification.
- * Le nombre de Watts est une valeur indiquée à titre provisoire dans l'attente de la certification Δt50.
- * Die Wattwerte sind noch provisorisch in Erwartung von Δt50 Zertifizierung.
- * Los Varios tienen valores provisionales en espera de la certificación Δt50.
- * До получения сертификата Δt50 приводится предварительное значение мощности в ваттах.

I radiatori sono completi di kit di fissaggio a parete e valvola di sfogo. La versione cromata NON è disponibile. Pressione di collaudo: 5,2 bar Pressione di esercizio: 4 bar Materiale: alluminio	The radiators are equipped with a kit for fixing them to the wall and with an exhaust valve. Chromed version is NOT available. Testing pressure: 5,2 bar Working pressure: 4 bar. Material: aluminium	Les radiateurs sont munis d'un kit de fixation murale et d'une soupape de décompression. La version chromée N'EST PAS disponible. Pression d'essai: 5,2 bars Pression d'exercice: 4 bars Matière: aluminium	Die Heizkörper sind mit Wandbefestigungsset und Luftventil ausgerüstet. Die verchromte Version ist NICHT verfügbar. Prüfungsdruck: 5,2 bar Betriebsdruck: 4 bar Stoff: Aluminium	Los radiadores están provistos de kit de fijación a la pared y de válvula de desahogo. La versión cromada NO está disponible. Presión de ensayo: 5,2 bar Presión de trabajo: 4 bar Material: Aluminio	Радаторы укомплектованы набором крепежных деталей для закрепления на стене и выпускным клапаном. Хромированная версия в продаже ОТСУТСТВУЕТ. Давление при испытании – 5,2 бар Рабочее давление – 4 бар Материал – алюминий
--	--	--	---	--	---

design by Alessandrio Caneppa

BENT

ALLACCIAMENTI IDRAULICI SPECIALI / SPECIAL CONNECTIONS / BRANCHEMENTS SPECIALS POSSIBLES /
HYDRAULISCHE SONDERANSCHLÜSSE / EMPALMES HIDRAULICOS ESPECIALES / СПЕЦИАЛЬНЫЕ СОЕДИНЕНИЯ



Interasse centrale 50 mm a richiesta.
Central distance between centers 50 mm on request.
Entraxe centrale 50 mm sur demande.
Mittelanschluss 50 mm Auf Anfrage.
Distancia entre centros de 50 mm, bajo pedido.
По запросу радиатор может выполняться с центральным межосевым расстоянием, равным 50 мм.

p./S. 224

€ 150,00

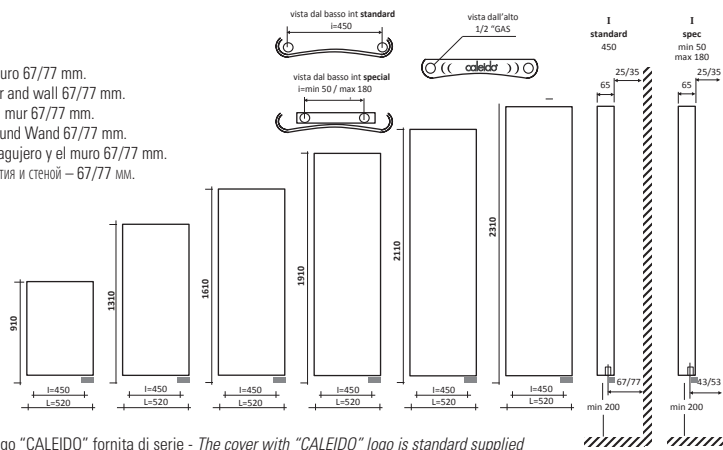
Allacciamenti dal basso a richiesta.
Bottom connection on request.
Branchement par dessous sur demande.
Anschluss von unten Auf Anfrage.
Conección por abajo bajo pedido.
Гидравлическое соединение снизу выполняется по запросу.

p./S. 225

€ 150,00



Interasse dal centro foro al muro 67/77 mm.
Distance between hole center and wall 67/77 mm.
Distance du centre du trou au mur 67/77 mm.
Abstand zwischen Lochmitte und Wand 67/77 mm.
Distancia entre el centro del agujero y el muro 67/77 mm.
Расстояние между центром отверстия и стеной – 67/77 мм.



La copertura superiore con logo "CALEIDO" fornita di serie - The cover with "CALEIDO" logo is standard supplied
La couverture avec le logo "CALEIDO" est fournie de série - Die Abdeckung mit "CALEIDO" Logo ist als Standard geliefert - El revestimiento con el logotipo "CALEIDO" viene de serie - Внешняя панель с логотипом "CALEIDO" входит в стандартную комплектацию

BENT VERTICAL ELEC



Resistenza solo a destra e inserita verticalmente nel collettore.
Electric element only on the right side and inserted vertically into the manifold.
Resistance électrique seulement à droite et insérée verticalement dans le collecteur.
Heizpatrone nur rechts und im Kollektor vertikal eingesetzt.
Resistencia sólo a la derecha y insertada verticalmente en el colector.
Электротен только справа и расположен вертикально в радиаторе.
p./S. 246-247

p./S. 242

<p>versione mista dual energy version version mixte Wasserausführung version mixta смешанная версия</p>	<p>versione solo elettrica only electrical version version électrique seule elektrische Ausführung version sólo eléctrica электрическая версия</p>
---	--



prezzo del radiatore + resistenza elettrica analogica
radiator price + analogic heating element
prix du radiateur + resistance électrique analogique
Heizkörperpreis inkl. Heizstab Elec
precio del radiadore + resistencia eléctrica analogica
цена радиатор + аналоговый электротен

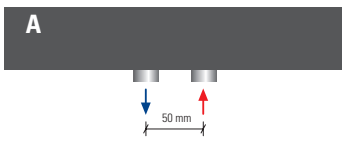
prezzo del radiatore + resistenza elettrica analogica + glicole
radiator price + analogic heating element + glycole
prix du radiateur + resistance électrique analogique + glycol
Heizkörperpreis inkl. Heizstab Elec + Glykol
precio del radiadore + resistencia eléctrica analogica + glycole
цена радиатор + аналоговый электротен + гликоль

codice code code Artikel Nr. codigo код	altezza* height* hauteur* Höhe* altura* высота*	larghezza width largeur Breite ancho ширина	interasse distance between bars entraxe Achsabstand distancia entre centros межцентровое расстояние	peso radiatore + glicole weight of radiator + glycole poids du radiateur + glycol Gewicht inkl. Glykol peso radiador + glicole вес радиатор + гликоль	output versione idraulica output water heating puissance en version eau chaude Leistung der Wasser- ausführung output version agua calda мощность гидравлического варианта	potenza elettrica resistenza output for electrical version puissance en version électrique Leistung der elektrischen Ausführung output version eléctrica мощность электрического варианта	bianco B7 ruvido di serie standard rough matt white B7 blanc B7 rugueux mat de série mattes grobes Schwarz N4 Negro N4 rugoso mate чёрный N4 неоднородный B7	nero N4 ruvido opaco rough black N4 matt noir N4 rugueux mat mattes grobes Schwarz N4 Negro N4 rugoso mate чёрный N4 неоднородный N4	gruppo group groupe Gruppe grupo група	bianco B7 ruvido di serie standard rough matt white B7 blanc B7 rugueux mat de série mattes grobes Weiße B7 serienmäßig Blanco B7 rugoso mate белый B7 неоднородный B7	nero N4 ruvido opaco rough black N4 matt noir N4 rugueux mat mattes grobes Schwarz N4 Negro N4 rugoso mate чёрный N4 неоднородный N4	gruppo group groupe Gruppe grupo група	
	H mm	L mm	I mm	Kg	Δt:50 watt	watt	...SVCE € euro	...SVCE € euro	B	...SVCE € euro	...SVCE € euro	B	...SVME € euro
FBEN08520	910	520	450	13	450	400	1.150,00	1.313,00	B	1.235,00	1.398,00	B	1.398,00
FBEN12520	1310	520	450	19	600	400	1.327,00	1.530,00	B	1.412,00	1.615,00	B	1.615,00
FBEN15520	1610	520	450	23	747	700	1.498,00	1.750,00	B	1.583,00	1.835,00	B	1.835,00
FBEN18520	1910	520	450	27	868	700	1.605,00	1.900,00	B	1.690,00	1.985,00	B	1.985,00
FBEN20520	2110	520	450	31	970	1000	1.738,00	2.065,00	B	1.823,00	2.150,00	B	2.150,00
FBEN22520	2310	520	450	36	1061	1000	1.930,00	2.305,00	B	2.015,00	2.390,00	B	2.390,00

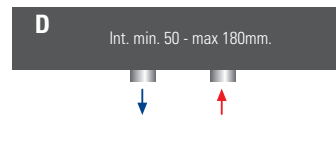
* Incluso il termostato analogico di 110 mm
* Included 110 mm high analogic room control
* Inclus boîtier de régulation analogique de 110 mm
* Inkl. Raumthermostat (110 mm)
* Incluso termostato por ambiente analogico de 110 mm
* Включающая аналоговый термостат 110 мм

Scatola termostato bianca di serie per radiatori bianchi. Scatola termostato cromata di serie per radiatori colorati e finiture inox.
Standard white thermostat box for white radiators. Standard chromed thermostat box for coloured and stainless steel finishings radiators.
Boîtier thermostat blanc de série pour radiateurs blancs. Boîtier thermostat chromée de série pour radiateurs colorés et finitions inox.
Serienmäßig weißes Thermostatgehäuse für weiße Heizkörper. Serienmäßig verchromte Thermostatgehäuse für bunte Heizkörper und Edelstahlfinish.
Caja de termostato blanca de serie para radiadores blancos. Caja de termostato cromado de serie para radiadores coloreados y acabados inox.
Корпус термостата белый стандартный для белых радиаторов. Стандартный хромированный термостат для цветных радиаторов и радиаторов в отделке нержавеющей стали.

<p>I radiatori sono completi di kit di fissaggio a parete e valvola di sfogo. La versione cromata NON è disponibile. Pressione di collaudo: 5,2 bar Pressione di esercizio: 4 bar Materiale: alluminio Allacciamenti possibili, vedi pag. 222-227.</p>	<p>The radiators are equipped with a kit for fixing them to the wall and with an exhaust valve. Chromed radiators NOT available. Testing pressure: 5,2 bar Working pressure: 4 bar Material: aluminium Possible connections see page 222-227.</p>	<p>Les radiateurs sont munis d'un kit de fixation murale et d'une soupape de décompression. La version chromée N'EST PAS disponible. Pression d'essai: 5,2 bars Pression d'exercice: 4 bars Matière: aluminium Branchements possibles, voir page 222-227.</p>	<p>Die Heizkörper sind mit Wandbefestigungsset und Luftventil ausgerüstet. Die verchromte Version ist NICHT verfügbar. Prüfungsdruck: 5,2 bar Betriebsdruck: 4 bar Stoff: Aluminium Mögliche Anschlüsse, siehe Seite 222-227.</p>	<p>Los radiadores están provistos de kit de fijación a la pared y de válvula de desahogo. La versión cromada NO está disponible. Presión de ensayo: 5,2 bar Presión de trabajo: 4 bar Material: Aluminio Empalmes standard, ver la pág. 222-227.</p>	<p>Радияторы укомплектованы набором крепежных деталей для закрепления на стене и выпускным клапаном. Хромированная версия в продаже ОТСУТСТВУЕТ. Давление при испытании – 5,2 бар Рабочее давление – 4 бар Материал – алюминий Возможные варианты гидравлических соединений см. на с. 226-227.</p>
--	---	---	---	--	--



Interasse centrale 50 mm a richiesta.
Central distance between centers 50 mm on request.
Entraxe centrale 50 mm sur demande.
Mittelanschluss 50 mm Auf Anfrage.
Distancia entre centros de 50 mm, bajo pedido.
По запросу радиатор может выполняться с центральным межосевым расстоянием, равным 50 мм.
p./S. 224
€ 150,00



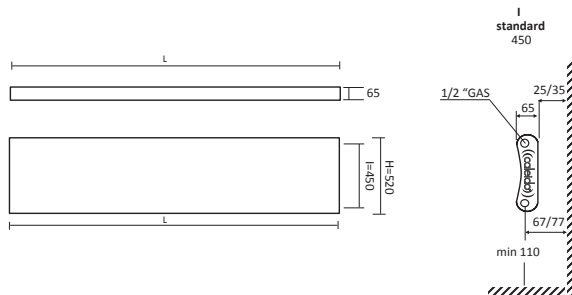
Allacciamenti dal basso a richiesta.
Bottom connection on request.
Branchement par dessous sur demande.
Anschluss von unten Auf Anfrage.
Conexión por abajo bajo pedido.
Гидравлическое соединение снизу выполняется по запросу.
p./S. 225
€ 150,00



NEWS

Resistenza elettrica con costo aggiuntivo del 3%
potenza elettrica resistenza MAX 1000watt
Electric resistance with additional cost 3%
output for electrical version MAX 1000watt
Resistance électrique avec coût supplémentaire 3%
puissance en version électrique MAX 1000watt
Heizstab mit Mehrpreis 3%
Leistung der elektrischen Ausführung MAX 1000watt
Resistencia eléctrica con costo adicional 3%
output version eléctrica MAX 1000watt
Электрическое сопротивление за дополнительную плату 3%
мощность электрического варианта MAX 1000watt

BENT HORIZONTAL



Interasse dal centro foro al muro 67/77 mm.
Distance between hole center and wall 67/77 mm.
Distance du centre du trou au mur 67/77 mm.
Abstand zwischen Lochmitte und Wand 67/77 mm.
Distancia entre el centro del agujero y el muro 67/77 mm.
Расстояние между центром отверстия и стеной – 67/77 мм.



design by Alessandro Sanna

La copertura laterale con logo "CALEIDO" fornita di serie - The lateral cover with "CALEIDO" logo is standard supplied
La couverture latérale avec le logo "CALEIDO" est fournie de série - Die seitliche Abdeckung mit Caleido Logo ist also Standard geliefert
- El revestimiento lateral con el logotipo "Caleido" viene de serie - Внешняя панель с логотипом "CALEIDO" входит в стандартную комплектацию

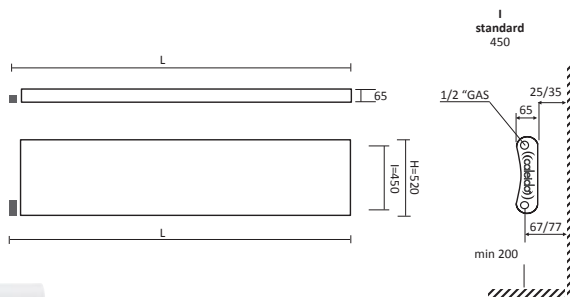
■ ■ ■ ■ ■ p./S. 242

codice code Artikel Nr. codigo код	altezza height hauteur Höhe altura высота	larghezza width largeur Breite ancho ширина	interasse distance between bars entraxe Achsabstand distancia entre centros межцентровое расстояние	peso weight poids Gewicht peso вес	output мощность 75/65-20 watt*	output мощность 55/45-20 watt*	output мощность 55/45-24 watt*	prezzo/colori . price/colours . prix/couleurs Preis/Farben . precio/colores . цена/цвета		gruppo group groupe Gruppe grupo группа
								Watt = Kcal/h = 0,860 Kcal/h = Watt × 0,860	€ euro	
	H mm	L mm	I mm	Kg	Δt50	Δt30	Δt26	B7 ...SVC	N4 ...SVC	B ...SVM
FBEN08520	520	800	450	11	450	230	195	770,00		963,00
FBEN12520	520	1200	450	17	600	310	260	943,00		1.179,00
FBEN15520	520	1500	450	21	747	380	325	1.100,00		1.375,00
FBEN18520	520	1800	450	25	868	445	375	1.211,00		1.514,00
FBEN20520	520	2000	450	29	970	495	420	1.347,00		1.684,00
FBEN22520	520	2200	450	33	1061	545	460	1.545,00		1.931,00

- * I watt hanno valori provvisori in attesa di certificazione Δt50.
- * The watt values are not definitive awaiting for Δt50 certification.
- * Le nombre de Watts est une valeur indiquée à titre provisoire dans l'attente de la certification Δt50.
- * Die Wattwerte sind noch provisorisch in Erwartung von Δt50 Zertifizierung.
- * Los Vativos tienen valores provisionales en espera de la certificación Δt50.
- * До получения сертификата Δt50 приводится предварительное значение мощности в ваттах.

I radiatori sono completi di kit di fissaggio a parete e valvola di sfogo. La versione cromata NON è disponibile. Pressione di collaudo: 5,2 bar Pressione di esercizio: 4 bar Materiale: alluminio	The radiators are equipped with a kit for fixing them to the wall and with an exhaust valve. Chromed version is NOT available. Testing pressure: 5,2 bar Working pressure: 4 bar. Material: aluminium	Les radiateurs sont munis d'un kit de fixation murale et d'une soupape de décompression. La version chromée N'EST PAS disponible. Pression d'essai: 5,2 bars Pression d'exercice: 4 bars Matière: aluminium	Die Heizkörper sind mit Wandbefestigungsset und Luftventil ausgerüstet. Die verchromte Version ist NICHT verfügbar. Prüfungsdruck: 5,2 bar Betriebsdruck: 4 bar Stoff: Aluminium	Los radiadores están provistos de kit de fijación a la pared y de válvula de desahogo. La versión cromada NO está disponible. Presión de ensayo: 5,2 bar Presión de trabajo: 4 bar Material: Aluminio	Радиаторы укомплектованы набором крепежных деталей для закрепления на стене и выпускным клапаном. Хромированная версия в продаже ОТСУТСТВУЕТ. Давление при испытании – 5,2 бар Рабочее давление – 4 бар Материал – алюминий
--	--	--	---	--	--

Interasse dal centro foro al muro 67/77 mm.
Distance between hole center and wall 67/77 mm.
Distance du centre du trou au mur 67/77 mm.
Abstand zwischen Lochmitte und Wand 67/77 mm.
Distancia entre el centro del agujero y el muro 67/77 mm.
Расстояние между центром отверстия и стеной – 67/77 мм.



BENT HORIZONTAL ELEC

design by Alessandro Caperna



La copertura laterale con logo "CALEIDO" fornita di serie - The lateral cover with "CALEIDO" logo is standard supplied - La couverture latérale avec le logo "CALEIDO" est fournie de série - Die seitliche Abdeckung mit Caleido Logo ist also Standard geliefert - El revestimiento lateral con el logotipo "Caleido" viene de serie - Внешняя панель с логотипом "CALEIDO" входит в стандартную комплектацию



p./S. 242

versione mista dual energy version version mixte Wasserausführung versión mixta смешанная версия	versione solo elettrica only electrical version version électrique seule elektrische Ausführung versión sólo eléctrica электрическая версия
---	--



prezzo del radiatore + resistenza elettrica analogica radiator price + analogic heating element prix du radiateur + resistance électrique analogique Heizkörperpreis inkl. Heizstab Elec precio del radiadore + resistencia eléctrica analógica цена радиатор + аналоговый электротен	prezzo del radiatore + resistenza elettrica analogica + glicole radiator price + analogic heating element + glycol prix du radiateur + resistance électrique analogique + glycol Heizkörperpreis inkl. Heizstab Elec + Glykol precio del radiadore + resistencia eléctrica analógica + glicole цена радиатор + аналоговый электротен + гликоль
--	---

codice code Artikel Nr. codigo код	altezza* height* hauteur* Höhe* altura* высота*	larghezza width largeur Breite ancho ширина	interasse distance between bars entraxe Achsabstand distancia entre centros межцентровое расстояние	peso radiatore + glicole weight of radiator + glycol poids du radiateur + glycol Gewicht inkl. Glykol вес радиатор + гликоль	output versione idraulica output water heating puissance en version eau chaude Leistung der Wasser- ausführung output version agua calda мощность гидравлического варианта	potenza elettrica resistenza output for electrical version puissance en version électrique Leistung der elektrischen Ausführung output version eléctrica мощность электрического варианта	bianco B7 ruvido di serie standard rough matt white B7 blanc B7 rugueux mat de série mattes grobes Weiß B7 serienmäßig Blanco B7 rugoso mate белый B7 неоднородный	nero N4 ruvido opaco rough black N4 matt noir N4 rugueux mat mattes grobes Schwarz N4 Negro N4 rugoso mate черный N4 неоднородный	gruppo group groupe Gruppe grupo группа	bianco B7 ruvido di serie standard rough matt white B7 blanc B7 rugueux mat de série mattes grobes Weiß B7 serienmäßig Blanco B7 rugoso mate белый B7 неоднородный	nero N4 ruvido opaco rough black N4 matt noir N4 rugueux mat mattes grobes Schwarz N4 Negro N4 rugoso mate черный N4 неоднородный	gruppo group groupe Gruppe grupo группа
	H mm	L mm	I mm	Kg	Δt:50 watt	watt	B7	N4	B	B7	N4	B
							...SVCE	...SVCE	...SVME	...SVCE	...SVCE	...SVME
							€ euro	€ euro	€ euro	€ euro	€ euro	€ euro
FBEN08520	520	910	450	13	450	400	1.185,00	1.352,00		1.235,00		1.398,00
FBEN12520	520	1310	450	19	600	400	1.367,00	1.576,00		1.412,00		1.615,00
FBEN15520	520	1610	450	23	747	700	1.543,00	1.803,00		1.583,00		1.835,00
FBEN18520	520	1910	450	27	868	700	1.653,00	1.957,00		1.741,00		2.045,00
FBEN20520	520	2110	450	31	970	1000	1.790,00	2.127,00		1.878,00		2.215,00
FBEN22520	520	2310	450	36	1061	1000	1.988,00	2.374,00		2.075,00		2.462,00

* Incluso il termostato analogico di 110 mm
 * Included 110 mm high analogic room control
 * Inclus boîtier de régulation analogique de 110 mm
 * Inkl. Raumthermostat (110 mm)
 * Incluso termostato por ambiente analogico de 110 mm
 * Включающая аналоговый термостат 110 мм

Scatola termostato bianca di serie per radiatori bianchi. Scatola termostato cromata di serie per radiatori colorati e finiture inox.
 Standard white thermostat box for white radiators. Standard chromed thermostat box for coloured and stainless steel finishings radiators.
 Boîtier thermostat blanc de série pour radiateurs blancs. Boîtier thermostat chromée de série pour radiateurs colorés et finitions inox.
 Serienmäßig weißes Thermostatgehäuse für weiße Heizkörper. Serienmäßig verchromte Thermostatgehäuse für bunte Heizkörper und Edelstahlfinish.
 Caja de termostato blanca de serie para radiadores blancos. Caja de termostato cromado de serie para radiadores coloreados y acabados inox.
 Корпус термостата белый стандартный для белых радиаторов. Стандартный хромированный термостат для цветных радиаторов и радиаторов в отделке нержавеющей стали.

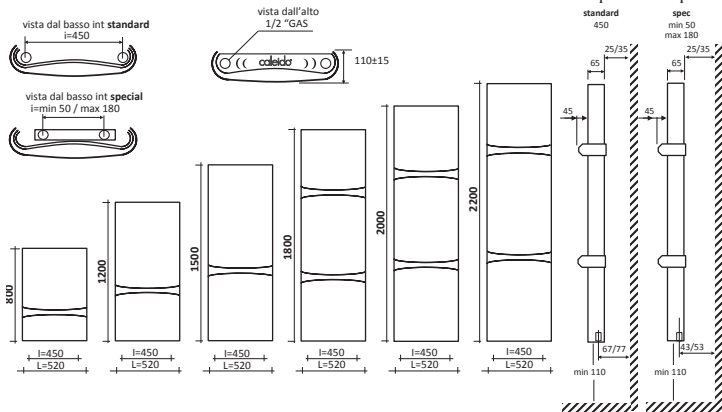
I radiatori sono completi di kit di fissaggio a parete e valvola di sfogo. La versione cromata NON è disponibile. Pressione di collaudo: 5,2 bar Pressione di esercizio: 4 bar Materiale: alluminio Allacciamenti possibili, vedi pag. 222-227.	The radiators are equipped with a kit for fixing them to the wall and with an exhaust valve. Chromed radiators NOT available. Testing pressure: 5,2 bar Working pressure: 4 bar Material: aluminium Possible connections see page 222-227.	Les radiateurs sont munis d'un kit de fixation murale et d'une soupape de décompression. La version chromée N'EST PAS disponible. Pression d'essai: 5,2 bars Pression d'exercice: 4 bars Matière: aluminium Branchements possibles, voir page 222-227.	Die Heizkörper sind mit Wandbefestigungsset und Luftventil ausgerüstet. Die verchromte Version ist NICHT verfügbar. Prüfungsdruck: 5,2 bar Betriebsdruck: 4 bar Stoff: Aluminium Mögliche Anschlüsse, siehe Seite 222-227.	Los radiadores están provistos de kit de fijación a la pared y de válvula de desahogo. La versión cromada NO está disponible. Presión de ensayo: 5,2 bar Presión de trabajo: 4 bar Material: Aluminio Empalmes standard, ver la pág. 222-227.	Radiatori uкомплектованы набором крепежных деталей для закрепления на стене и выпускным клапаном. Хромированная версия в продаже ОТСУТСТВУЕТ. Давление при испытании – 5,2 бар Рабочее давление – 4 бар Материал – алюминий Возможные варианты гидравлических соединений см. на с. 226-227.
--	---	---	---	--	--

Resistenza solo a sinistra e inserita orizzontalmente nel collettore.
 Electric element only on the left side and inserted horizontally into the manifold.
 Resistance électrique seulement à gauche et insérée horizontalement dans le collecteur.
 Heizpatrone nur links und im Kollektor horizontal eingesetzt.
 Resistencia sólo a la izquierda y insertada horizontalmente en el colector.
 Электротен только справа и расположен вертикально в коллекторе.
 p./S. 246-247

NEWS
 Resistenza elettrica con costo aggiuntivo del 3% potenza elettrica resistenza **MAX 1000watt**
 Electric resistance with additional cost 3% output for electrical version **MAX 1000watt**
 Resistance électrique avec coût supplémentaire 3% puissance en version électrique **MAX 1000watt**
 Heizstab mit Mehrpreis 3% Leistung der elektrischen Ausführung **MAX 1000watt**
 Resistencia eléctrica con costo adicional 3% output version eléctrica **MAX 1000watt**
 Электрическое сопротивление за дополнительную плату 3% мощность электрического варианта **MAX 1000watt**
H1 / H2

BENT BAGNO

Interasse dal centro foro al muro 67/77 mm.
Distance between hole center and wall 67/77 mm.
Distance du centre du trou au mur 67/77 mm.
Abstand zwischen Lochmitte und Wand 67/77 mm.
Distancia entre el centro del agujero y el muro 67/77 mm.
Расстояние между центром отверстия и стеной – 67/77 мм.



Barre già comprese nel prezzo.
Prices already include towel bars.
Barre porte-serviettes déjà compris dans le prix.
Preis inkl. Handtuchhalter.
Barras portatoallas ya incluidos en el precio.
В цену уже включены полотенцедержатели.

La copertura superiore con logo "CALEIDO" fornita di serie - The cover with "CALEIDO" logo is standard supplied
La couverture avec le logo "CALEIDO" est fournie de série - Die Abdeckung mit "CALEIDO" Logo ist als Standard geliefert - El revestimiento con el logotipo "CALEIDO" viene de serie - Внешняя панель с логотипом "CALEIDO" входит в стандартную комплектацию



design by Alessandro Caneppa

codice code code Artikel Nr. codigo код	altezza height hauteur Höhe altura высота	larghezza width largeur Breite ancho ширина	interasse distance between bars entraxe Achsabstand distancia entre centros междюветровое расстояние	peso weight poids Gewicht peso вес	output мощность watt*	output мощность watt*	output мощность watt*	p./S. 242		
								Watt = Kcal/h ÷ 0,860 Kcal/h = Watt × 0,860	prezzo/colori . price/colours . prix/couleurs Preis/Farben . precio/colores . цена/цвета	bianco B7 ruvido di serie standard rough matt white B7 blanc B7 rugueux mat de série mattes grobes Weiß B7 serienmäßig Blanco B7 rugoso mate белый B7 неоднородный B7 ...BPC
FBEN08520	800	520	450	11	450	230	195	998,00	1.160,00	
FBEN12520	1200	520	450	17	600	310	260	1.166,00	1.370,00	
FBEN15520	1500	520	450	21	747	380	325	1.318,00	1.570,00	
FBEN18520	1800	520	450	25	868	445	375	1.550,00	1.844,00	
FBEN20520	2000	520	450	29	970	495	420	1.790,00	2.117,00	
FBEN22520	2200	520	450	33	1061	545	460	1.990,00	2.365,00	

- * I watt hanno valori provvisori in attesa di certificazione Δt50.
- * The watt values are not definitive awaiting for Δt50 certification.
- * Le nombre de Watts est une valeur indiquée à titre provisoire dans l'attente de la certification Δt50.
- * Die Wattwerte sind noch provisorisch in Erwartung von Δt50 Zertifizierung.
- * Los Varios tienen valores provisionales en espera de la certificación Δt50.
- * До получения сертификата Δt50 приводится предварительное значение мощности в ваттах.

I radiatori sono completi di kit di fissaggio a parete e valvola di sfogo. La versione cromata NON è disponibile. La barra porta asciugamano estende la larghezza del radiatore di 40 mm Pressione di collaudo: 5,2 bar Pressione di esercizio: 4 bar Materiale: alluminio	The radiators are equipped with a kit for fixing them to the wall and with an exhaust valve. Chromed version is NOT available. The towel bar makes the radiator 40 mm larger. Testing pressure: 5,2 bar Working pressure: 4 bar. Material: aluminium	Les radiateurs sont munis d'un kit de fixation murale et d'une soupape de décompression. La version chromée N'EST PAS disponible. Avec la barre porte-serviettes le radiateur est 40 mm plus large. Pression d'essai: 5,2 bars Pression d'exercice: 4 bars Matière: aluminium	Die Heizkörper sind mit Wandbefestigungsset und Luftventil ausgerüstet. Die verchromte Version ist NICHT verfügbar. Mit Handtuchhalter ist der Heizkörper 40 mm breiter. Prüfungsdruck: 5,2 bar Betriebsdruck: 4 bar Stoff: Aluminium	Los radiadores están provistos de kit de fijación a la pared y de válvula de desahogo. La versión cromada NO está disponible. La barra portatoallas extiende la longitud del radiador de 40 mm. Presión de ensayo: 5,2 bar Presión de trabajo: 4 bar Material: Aluminio	Радияторы укомплектованы набором крепежных деталей для закрепления на стене и выпускным клапаном. Хромованная версия в продаже ОТСУТСТВУЕТ. Перекладина для полотенца увеличивает ширину радиатора на 40 мм. Давление при испытании – 5,2 бар Рабочее давление – 4 бар Материал – алюминий
--	--	---	---	---	--

	Prezzo barra aggiuntiva Price for additional towel bar Prix pour barre porte-serviette supplémentaire Preis für zusätzlichen Handtuchhalter Precio de la barra adicional преzzo планку астикелла														
<table border="1"> <thead> <tr> <th colspan="2">prezzo/colori . price/colours . prix/couleurs Preis/Farben . precio/colores . цена/цвета</th> </tr> </thead> <tbody> <tr> <td> <table border="1"> <tr> <td>codice code code Artikel Nr. codigo код</td> <td>larghezza width largeur Breite ancho ширина</td> <td>bianco B7 ruvido di serie standard rough matt white B7 blanc B7 rugueux mat de série mattes grobes Weiß B7 serienmäßig Blanco B7 rugoso mate белый B7 неоднородный B7</td> <td>nero N4 ruvido opaco rough black N4 matt noir N4 rugueux mat mattes grobes Schwarz N4 Negro N4 rugoso mate черный N4 неоднородный N4</td> <td>gruppo group groupe Gruppe grupo группа B</td> <td>cromato chromée verchromt cromado хромованный</td> </tr> <tr> <td>101073</td> <td>545</td> <td>250,00</td> <td>320,00</td> <td>380,00</td> </tr> </table></td></tr></tbody> </table>	prezzo/colori . price/colours . prix/couleurs Preis/Farben . precio/colores . цена/цвета		<table border="1"> <tr> <td>codice code code Artikel Nr. codigo код</td> <td>larghezza width largeur Breite ancho ширина</td> <td>bianco B7 ruvido di serie standard rough matt white B7 blanc B7 rugueux mat de série mattes grobes Weiß B7 serienmäßig Blanco B7 rugoso mate белый B7 неоднородный B7</td> <td>nero N4 ruvido opaco rough black N4 matt noir N4 rugueux mat mattes grobes Schwarz N4 Negro N4 rugoso mate черный N4 неоднородный N4</td> <td>gruppo group groupe Gruppe grupo группа B</td> <td>cromato chromée verchromt cromado хромованный</td> </tr> <tr> <td>101073</td> <td>545</td> <td>250,00</td> <td>320,00</td> <td>380,00</td> </tr> </table>	codice code code Artikel Nr. codigo код	larghezza width largeur Breite ancho ширина	bianco B7 ruvido di serie standard rough matt white B7 blanc B7 rugueux mat de série mattes grobes Weiß B7 serienmäßig Blanco B7 rugoso mate белый B7 неоднородный B7	nero N4 ruvido opaco rough black N4 matt noir N4 rugueux mat mattes grobes Schwarz N4 Negro N4 rugoso mate черный N4 неоднородный N4	gruppo group groupe Gruppe grupo группа B	cromato chromée verchromt cromado хромованный	101073	545	250,00	320,00	380,00	€ euro
prezzo/colori . price/colours . prix/couleurs Preis/Farben . precio/colores . цена/цвета															
<table border="1"> <tr> <td>codice code code Artikel Nr. codigo код</td> <td>larghezza width largeur Breite ancho ширина</td> <td>bianco B7 ruvido di serie standard rough matt white B7 blanc B7 rugueux mat de série mattes grobes Weiß B7 serienmäßig Blanco B7 rugoso mate белый B7 неоднородный B7</td> <td>nero N4 ruvido opaco rough black N4 matt noir N4 rugueux mat mattes grobes Schwarz N4 Negro N4 rugoso mate черный N4 неоднородный N4</td> <td>gruppo group groupe Gruppe grupo группа B</td> <td>cromato chromée verchromt cromado хромованный</td> </tr> <tr> <td>101073</td> <td>545</td> <td>250,00</td> <td>320,00</td> <td>380,00</td> </tr> </table>	codice code code Artikel Nr. codigo код	larghezza width largeur Breite ancho ширина	bianco B7 ruvido di serie standard rough matt white B7 blanc B7 rugueux mat de série mattes grobes Weiß B7 serienmäßig Blanco B7 rugoso mate белый B7 неоднородный B7	nero N4 ruvido opaco rough black N4 matt noir N4 rugueux mat mattes grobes Schwarz N4 Negro N4 rugoso mate черный N4 неоднородный N4	gruppo group groupe Gruppe grupo группа B	cromato chromée verchromt cromado хромованный	101073	545	250,00	320,00	380,00				
codice code code Artikel Nr. codigo код	larghezza width largeur Breite ancho ширина	bianco B7 ruvido di serie standard rough matt white B7 blanc B7 rugueux mat de série mattes grobes Weiß B7 serienmäßig Blanco B7 rugoso mate белый B7 неоднородный B7	nero N4 ruvido opaco rough black N4 matt noir N4 rugueux mat mattes grobes Schwarz N4 Negro N4 rugoso mate черный N4 неоднородный N4	gruppo group groupe Gruppe grupo группа B	cromato chromée verchromt cromado хромованный										
101073	545	250,00	320,00	380,00											

BENT BAGNO / BENT BAGNO ELEC

ALLACCIAMENTI IDRAULICI SPECIALI / SPECIAL CONNECTIONS / BRANCHEMENTS SPECIALS POSSIBLES / HYDRAULISCHE SONDERANSCHLÜSSE / EMPALMES HIDRÁULICOS ESPECIALES / СПЕЦИАЛЬНЫЕ СОЕДИНЕНИЯ

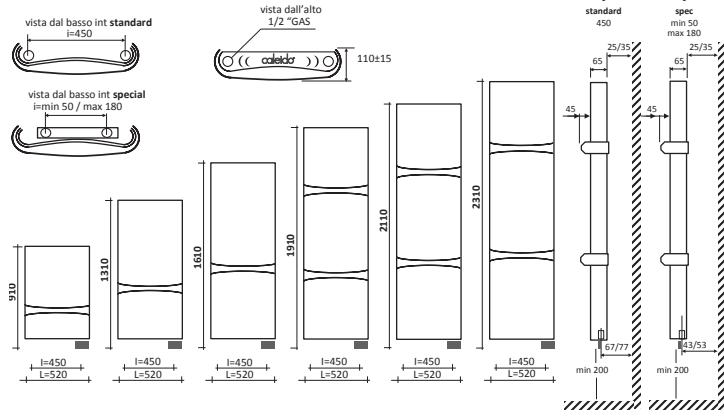
A

Interasse centrale 50 mm a richiesta.
Central distance between centers 50 mm on request.
Entraxe centrale 50 mm sur demande.
Mittelanschluss 50 mm Auf Anfrage.
Distancia entre centros de 50 mm, bajo pedido.
По запросу радиатор может выполняться с центральным межосевым расстоянием, равным 50 мм.
p./S. 224
€ 150,00

D

Int. min. 50 - max 180mm.

Allacciamenti dal basso a richiesta.
Bottom connection on request.
Branchement par dessous sur demande.
Anschluss von unten Auf Anfrage.
Conexión por abajo bajo pedido.
Гидравлическое соединение снизу выполняется по запросу.
p./S. 225
€ 150,00



La copertura superiore con logo "CALEIDO" fornita di serie - The cover with "CALEIDO" logo is standard supplied
 La couverture avec le logo "CALEIDO" est fournie de série - Die Abdeckung mit "CALEIDO" Logo ist als Standard geliefert - El revestimiento con el logotipo "CALEIDO" viene de serie - Внешняя панель с логотипом "CALEIDO" входит в стандартную комплектацию

BENT BAGNO ELEC



Interasse dal centro foro al muro 67/77 mm.
 Distance between hole center and wall 67/77 mm.
 Abstand zwischen Lochmitte und Wand 67/77 mm.
 Abstand zwischen Lochmitte und Wand 67/77 mm.
 Distancia entre el centro del agujero y el muro 67/77 mm.
 Расстояние между центром отверстия и стеной – 67/77 mm.

Barre già comprese nel prezzo.
 Prices already include towel bars.
 Barre porte-serviettes déjà compris dans le prix.
 Preis inkl. Handtuchhalter.
 Barras portatoallas ya incluidos en el precio.
 В цену уже включены полотенцедержатели.

p./S. 242	
versione mista dual energy version version mixte Wasserausführung versión mixta смешанная версия	versione solo elettrica only electrical version version électrique seule elektrische Ausführung versión sólo eléctrica электрическая версия
+	
prezzo del radiatore + resistenza elettrica analogica radiator price + analogic heating element prix du radiateur + resistance électrique analogique Heizkörperpreis inkl. Heizstab Elec precio del radiadore + resistencia eléctrica analógica цена радиатор + аналоговый электротен	prezzo del radiatore + resistenza elettrica analogica + glicole radiator price + analogic heating element + glycole prix du radiateur + resistance électrique analogique + glycol Heizkörperpreis inkl. Heizstab Elec + Glykol precio del radiadore + resistencia eléctrica analógica + glycole цена радиатор + аналоговый электротен + гликоль

codice code code Artikel Nr. codigo код	altezza* height* hauteur* Höhe* altura* высота*	larghezza width largeur Breite ancho ширина	interasse distance between bars entraxe Achsabstand distancia entre centros межцентровое расстояние	peso radiatore + glicole weight of radiator + glycole poids du radiateur + glycol Gewicht inkl. Glykol вес радиатор + гликоль	output versione idraulica output water heating puissance en version eau chaude Leistung der Wasser-ausführung output version agua calda мощность гидравлического варианта	potenza elettrica resistenza output for electrical version puissance en version électrique Leistung der elektrischen Ausführung output version eléctrica мощность электрического варианта	bianco B7 ruvido di serie standard rough matt white B7 blanc B7 rugueux mat de série mattes grobes Weiß B7 serienmäßig Blanco B7 rugoso mate белый B7 неоднородный	nero N4 ruvido opaco rough black N4 matt noir N4 rugueux mat mattes grobes Schwarz N4 Negro N4 rugoso mate черный N4 неоднородный	gruppo group groupe Gruppe grupo группа	bianco B7 ruvido di serie standard rough matt white B7 blanc B7 rugueux mat de série mattes grobes Weiß B7 serienmäßig Blanco B7 rugoso mate белый B7 неоднородный	nero N4 ruvido opaco rough black N4 matt noir N4 rugueux mat mattes grobes Schwarz N4 Negro N4 rugoso mate черный N4 неоднородный	gruppo group groupe Gruppe grupo группа
	H mm	L mm	I mm	Kg	Δt:50 watt	watt	B7	N4	B	B7	N4	B
BPCE	...BPCE	...BPME	...BPCE	...BPCE	...BPME
	€ euro	€ euro	€ euro	€ euro	€ euro	€ euro	€ euro	€ euro	€ euro	€ euro	€ euro	€ euro
FBEN08520	910	520	450	13	450	400	1.400,00	1.563,00	1.485,00	1.648,00		
FBEN12520	1310	520	450	19	600	400	1.577,00	1.781,00	1.662,00	1.866,00		
FBEN15520	1610	520	450	23	747	700	1.748,00	2.000,00	1.833,00	2.112,00		
FBEN18520	1910	520	450	27	868	700	1.980,00	2.474,00	2.065,00	2.359,00		
FBEN20520	2110	520	450	31	970	1000	2.220,00	2.547,00	2.305,00	2.630,00		
FBEN22520	2310	520	450	36	1061	1000	2.420,00	2.795,00	2.505,00	2.880,00		

* Incluso il termostato analogico di 110 mm
 * Included 110 mm high analogic room control
 * Inclus boîtier de régulation analogique de 110 mm
 * Inkl. Raumthermostat (110 mm)
 * Incluso termostato por ambiente analogico de 110 mm
 * Включающая аналоговый термостат 110 мм

Scatola termostato bianca di serie per radiatori bianchi. Scatola termostato cromata di serie per radiatori colorati e finiture inox.
 Standard white thermostat box for white radiators. Standard chromed thermostat box for coloured and stainless steel finishings radiators.
 Boîtier thermostat blanc de série pour radiateurs blancs. Boîtier thermostat chromée de série pour radiateurs colorés et finitions inox.
 Serienmäßig weißes Thermostatgehäuse für weiße Heizkörper. Serienmäßig verchromte Thermostatgehäuse für bunte Heizkörper und Edelstahlfinish.
 Caja de termostato blanca de serie para radiadores blancos. Caja de termostato cromado de serie para radiadores coloreados y acabados inox.
 Корпус термостата белый стандартный для белых радиаторов. Стандартный хромированный термостат для цветных радиаторов и радиаторов в отделке нержавеющей стали.

I radiatori sono completi di kit di fissaggio a parete e valvola di sfogo. La versione cromata NON è disponibile. Pressione di collaudo: 5,2 bar Pressione di esercizio: 4 bar Materiale: alluminio Allacciamenti possibili, vedi pag. 227.	The radiators are equipped with a kit for fixing them to the wall and with an exhaust valve. Chromed radiators NOT available. Testing pressure: 5,2 bar Working pressure: 4 bar Material: aluminium Possible connections see page 227.	Les radiateurs sont munis d'un kit de fixation murale et d'une soupape de décompression. La version chromée N'EST PAS disponible. Pression d'essai: 5,2 bars Pression d'exercice: 4 bars Matière: aluminium Branchements possibles, voir page 227.	Die Heizkörper sind mit Wandbefestigungsset und Luftventil ausgerüstet. Die verchromte Version ist NICHT verfügbar. Prüfungsdruck: 5,2 bar Betriebsdruck: 4 bar Stoff: Aluminium Mögliche Anschlüsse, siehe Seite 227.	Los radiadores están provistos de kit de fijación a la pared y de válvula de desahogo. La versión cromada NO está disponible. Presión de ensayo: 5,2 bar Presión de trabajo: 4 bar Material: Aluminio Empalmes standard, ver la pag. 227.	Radiatori uкомплектованы набором крепежных деталей для крепления на стене и выпускным клапаном. Хромированная версия в продаже ОТСУТСТВУЕТ. Давление при испытании – 5,2 бар Рабочее давление – 4 бар Материал – алюминий Возможные варианты гидравлических соединений см. на с. 227.
--	---	---	---	--	--

Resistenza solo a destra e inserita verticalmente nel collettore.
 Electric element only on the right side and inserted vertically into the manifold.
 Resistance électrique seulement à droite et insérée verticalement dans le collecteur.
 Heizpatrone nur rechts und im Kollektor vertikal eingesetzt.
 Resistencia sólo a la derecha y insertada verticalmente en el colector.
 Электротен только справа и расположен вертикально в радиаторе.

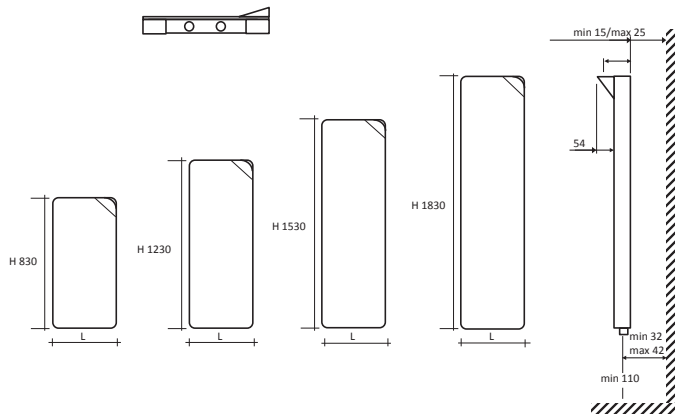
p./S. 246-247

NEWS
 Resistenza elettrica con costo aggiuntivo del 3%
 potenza elettrica resistenza **MAX 1000watt**
 Electric resistance with additional cost 3%
 output for electrical version **MAX 1000watt**
 Resistance électrique avec coût supplémentaire 3%
 puissance en version électrique **MAX 1000watt**
 Heizstab mit Mehrpreis 3%
 Leistung der elektrischen Ausführung **MAX 1000watt**
 Resistencia eléctrica con costo adicional 3%
 output version eléctrica **MAX 1000watt**
 Электрическое сопротивление за дополнительную плату 3%
 мощность электрического варианта **MAX 1000watt**

H1 / H2

BOOK

vista dal basso



Interasse dal centro foro al muro 32/42 mm.
 Distance between hole center and wall 32/42 mm.
 Distance du centre du trou au mur 32/42 mm.
 Abstand zwischen Lochmitte und Wand 32/42 mm.
 Distancia entre el centro del agujero y el muro 32/42 mm.
 Расстояние между центром отверстия и стеной – 32/42 мм.



design by Marco Piva

D L 375 mm = INT. max 150 min 50 mm
 L 520 mm = INT. max 300 min 50 mm



Allacciamenti dal basso **a richiesta**.
 Bottom connection **on request**.
 Branchement par dessous **sur demande**.
 Anschluss von unten **Auf Anfrage**.
 Conexión por abajo **bajo pedido**.
 Гидравлическое соединение снизу выполняется **по запросу**.
 p./S. 225

€ 150,00



Book Bianco ha il sottoaletta NERO - Book Nero ha il sottoaletta BIANCO - Book Colorato ha il sottoaletta SATINATO
 BOOK in white with BLACK surface under the "folded corner" - BOOK in BLACK with WHITE surface under the "folded corner" - coloured BOOK with SATINATED surface under the "folded corner"
 Book en blanc avec la surface sous le « coin plié » en NOIR - Book en noir avec la surface sous le « coin plié » en BLANC - Book en coloris avec la surface sous le « coin plié » SATINÉ
 Bei Book in Weiß ist die Oberfläche unter dem Knick SCHWARZ - Bei Book in Schwarz ist die Oberfläche unter dem Knick WEISS - Bei Book in alle anderen Farbe ist die Oberfläche unter dem Knick SATINIERT
 Book Blanco tiene la aleta de abajo Negra, Book negro tiene la aleta de abajo Blanca, Book tiene la aleta de abajo SATINADO.
 Белый вариант Book имеет ЧЕРНУЮ поверхность под отворотом - Черный вариант Book имеет БЕЛУЮ поверхность под отворотом - Цветной вариант Book имеет МАТОВЫЙ поверхность под отворотом

codice code code Artikel Nr. codigo код	altezza height hauteur Höhe altura высота	larghezza width largeur Breite ancho ширина	interasse distance between bars entraxe Achsabstand distancia entre centros межцентровое расстояние	peso weight poids Gewicht peso вес	output мощность 75/65-20 watt*	Watt = Kcal/h ÷ 0,860 Kcal/h = Watt × 0,860		prezzo/colori . price/colours . prix/couleurs Preis/Farben . precio/colores . цена/цвета			
						output мощность 55/45-20 watt*	output мощность 55/45-24 watt*	bianco puro opaco pure white matt blanc pur mat mattes reines Weiß blanco puro mate чистый белый матовый RAL 9016 ...SV € euro	gruppo group groupe Gruppe grupo группа A	gruppo group groupe Gruppe grupo группа B	gruppo group groupe Gruppe grupo группа C
FBOOK08500...	830	520	50	22	328	168	142	910,00	1.092,00	1.138,00	1.274,00
FBOOK12400...	1230	375	50	24	308	156	133	930,00	1.116,00	1.162,00	1.302,00
FBOOK12500...	1230	520	50	31	468	239	202	960,00	1.152,00	1.200,00	1.344,00
FBOOK15400...	1530	375	50	29	385	197	166	1.150,00	1.380,00	1.438,00	1.610,00
FBOOK15500...	1530	520	50	39	559	286	241	1.190,00	1.428,00	1.488,00	1.666,00
FBOOK18400...	1830	375	50	34	433	222	187	1.250,00	1.500,00	1.562,00	1.750,00
FBOOK18500...	1830	520	50	45	662	338	285	1.300,00	1.560,00	1.625,00	1.820,00

* I watt hanno valori provvisori in attesa di certificazione Δt50.

* The watt values are not definitive awaiting for Δt50 certification.

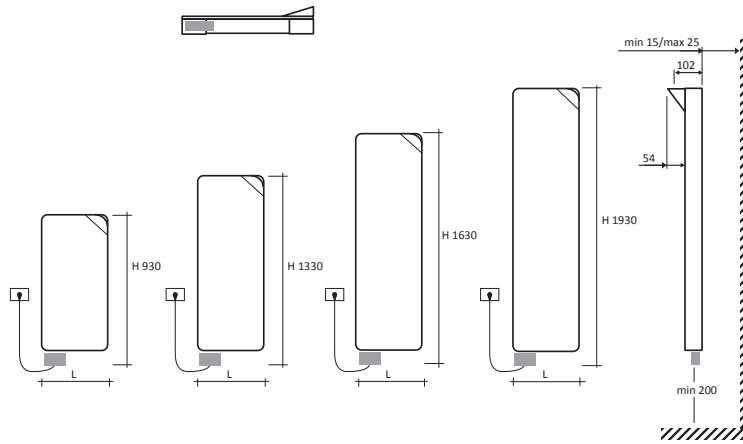
* Le nombre de Watts est une valeur indiquée à titre provisoire dans l'attente de la certification Δt50.

* Die Wattwerte sind noch provisorisch in Erwartung von Δt50 Zertifizierung.

* Los Vativos tienen valores provisionales en espera de la certificación Δt50.

* До получения сертификата Δt50 приводится предварительное значение мощности в ваттах.

I radiatori sono completi di kit di fissaggio a parete e valvola di sfogo. La versione cromata NON è disponibile. Pressione di collaudo: 5,2 bar Pressione di esercizio: 4 bar Materiale: Acciaio al carbonio	The radiators are equipped with a kit for fixing them to the wall and with an exhaust valve. Chromed version is NOT available. Testing pressure: 5,2 bar Working pressure: 4 bar. Material: carbon-steel	Les radiateurs sont munis d'un kit de fixation murale et d'une soupape de décompression. La version chromée N'EST PAS disponible. Pression d'essai: 5,2 bars Pression d'exercice: 4 bars Matière: Acier au charbon	Die Heizkörper sind mit Wandbefestigungsset und Luftventil ausgerüstet. Die verchromte Version ist NICHT verfügbar. Prüfungsdruck: 5,2 bar Betriebsdruck: 4 bar Stoff: Kohlenstoffstahl	Los radiadores están provistos de kit de fijación a la pared y de válvula de desahogo. La versión cromada NO está disponible. Presión de ensayo: 5,2 bar Presión de trabajo: 4 bar Material: Acero de carbon	Радиаторы укомплектованы набором крепежных деталей для закрепления на стене и выпускным клапаном. Хромированная версия в продаже ОТСУТСТВУЕТ. Давление при испытании – 5,2 бар Рабочее давление – 4 бар Материал – углеродистая сталь.
--	---	---	--	---	---



design by Marco Piva

Resistenza solo a sinistra e inserita verticalmente nel radiatore.
Electric element only on the left side and inserted vertically into the radiator.
Resistance électrique seulement à gauche et insérée verticalement dans le radiateur.
Heizpatrone nur links und im Heizkörper vertikal eingesetzt.
Resistencia sólo a la izquierda y insertada verticalmente en el radiador.
Электротен только слева и расположен вертикально в радиаторе.
p./S. 246-247

NEWS

Resistenza elettrica con costo aggiuntivo del 3%
potenza elettrica resistenza **MAX 1000watt**
Electric resistance with additional cost 3%
output for electrical version **MAX 1000watt**
Resistance électrique avec coût supplémentaire 3%
puissance en version électrique **MAX 1000watt**
Heizstab mit Mehrpreis 3%
Leistung der elektrischen Ausführung **MAX 1000watt**
Resistencia eléctrica con costo adicional 3%
output version eléctrica **MAX 1000watt**
Электрическое сопротивление за дополнительную плату 3%
мощность электрического варианта **MAX 1000watt**

H1 / H2

Interasse 50 mm a richiesta.
Distance between centers 50 mm on request.
Entraxe 50 mm sur demande.
Anschluss 50 mm Auf Anfrage.
Distancia entre de 50 mm, bajo pedido.
По запросу радиатор может выполняться с межосевым расстоянием, равным 50 мм.

€ 120,00



Book Bianco ha il sottoaletta NERO - Book Nero ha il sottoaletta BIANCO - Book Colorato ha il sotto aletta SATINATO
BOOK in white with BLACK surface under the "folded corner" - BOOK in BLACK with WHITE surface under the "folded corner" - coloured BOOK with SATINATED surface under the "folded corner"
Book en blanc avec la surface sous le « coin plié » en NOIR - Book en noir avec la surface sous le « coin plié » en BLANC - Book en coloris avec la surface sous le « coin plié » SATINE
Bei Book in Weiß ist die Oberfläche unter dem Knick SCHWARZ - Bei Book in Schwarz ist die Oberfläche unter dem Knick WEISS - Bei Book in alle anderen Farbe ist die Oberfläche unter dem Knick SATINIERT
Book Bianco tiene la aleta de abajo Negra, Book negro tiene la aleta de abajo Blanca, Book tiene la aleta de abajo SATINADO.
Белый вариант Book имеет ЧЕРНУЮ поверхность под отворотом - Черный вариант Book имеет БЕЛУЮ поверхность под отворотом - Цветной вариант Book имеет МАТОВЫЙ поверхность под отворотом

versione mista dual energy version version mixte Wasserausführung versión mixta смешанная версия	versione solo elettrica only electrical version version électrique seule elektrische Ausführung versión sólo eléctrica электрическая версия
---	--



prezzo del radiatore + resistenza elettrica analogica radiator price + analogic heating element prix du radiateur + resistance électrique analogique Heizkörperpreis inkl. Heizstab Elec precio del radiadore + resistencia eléctrica analogica цена радиатор + аналоговый электротен	prezzo del radiatore + resistenza elettrica analogica + glicole radiator price + analogic heating element + glycole prix du radiateur + resistance électrique analogique + glycol Heizkörperpreis inkl. Heizstab Elec + Glykol precio del radiadore + resistencia eléctrica analogica + glycole цена радиатор + аналоговый электротен + гликоль
--	--

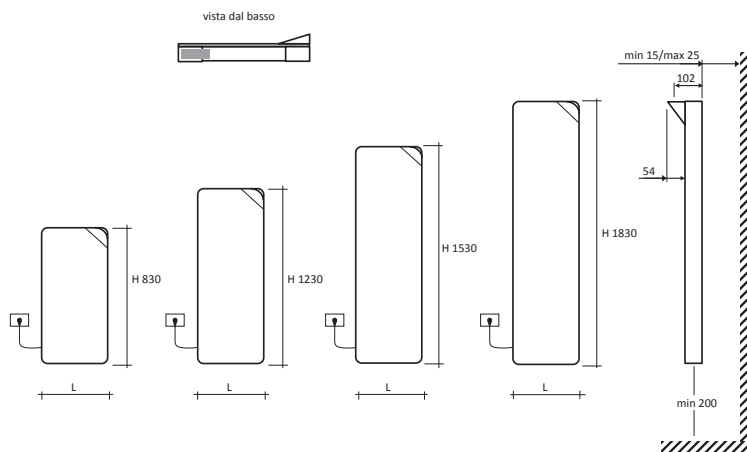
codice code code Artikel Nr. codigoo код	altezza* height* hauteur* Höhe* altura* высота*	larghezza width largeur Breite ancho ширина	interasse distance between bars entraxe Achsabstand distancia entre centros межцентровое расстояние	peso radiatore + glicole weight of radiator + glycole poids du radiateur + glycol Gewicht inkl. Glykol peso radiador + glycole вес радиатор + гликоль	output versione idraulica output water heating puissance en version eau chaude Leistung der Wasser- ausführung output version agua calda мощность гидравлического варианта	potenza elettrica resistenza output for electrical version puissance en version électrique Leistung der elektrischen Ausführung output version eléctrica мощность электрического варианта	bianco puro opaco	gruppo	gruppo	gruppo	bianco puro opaco	gruppo	gruppo	gruppo
							pure white matt blanc pur mat mattes reines Weiß blanco puro mate чистый белый матовый	A	B	C	pure white matt blanc pur mat mattes reines Weiß blanco puro mate чистый белый матовый	A	B	C
	H mm	L mm	I mm	Kg	Δt50 watt*	watt*	...SVE € euro	...SVCE € euro	...SVME € euro	...SVSE € euro	...SVE € euro	...SVCE € euro	...SVME € euro	...SVSE € euro
FBOOK08500...	930	520	50	25	328	400	1.260,00	1.512,00	1.575,00	1.764,00	1.348,00	1.618,00	1.685,00	1.887,00
FBOOK12400...	1330	375	50	27	308	400	1.330,00	1.596,00	1.662,00	1.862,00	1.418,00	1.702,00	1.772,00	1.985,00
FBOOK12500...	1330	520	50	34	468	700	1.360,00	1.632,00	1.700,00	1.904,00	1.450,00	1.740,00	1.812,00	2.030,00
FBOOK15400...	1630	375	50	32	410	700	1.557,00	1.868,00	1.946,00	2.180,00	1.646,00	1.975,00	2.058,00	2.304,00
FBOOK15500...	1630	520	50	42	559	700	1.620,00	1.944,00	2.025,00	2.268,00	1.710,00	2.052,00	2.138,00	2.394,00
FBOOK18400...	1930	375	50	37	445	700	1.680,00	2.016,00	2.100,00	2.352,00	1.765,00	2.118,00	2.206,00	2.471,00
FBOOK18500...	1930	520	50	48	662	1000	1.730,00	2.076,00	2.162,00	2.422,00	1.820,00	2.184,00	2.275,00	2.548,00

- * I watt hanno valori provvisori in attesa di certificazione Δt50.
- * The watt values are not definitive awaiting for Δt50 certification.
- * Le nombre de Watts est une valeur indiquée à titre provisoire dans l'attente de la certification Δt50.
- * Die Wattwerte sind noch provisorisch in Erwartung von Δt50 Zertifizierung.
- * Los Vattios tienen valores provisionales en espera de la certificación Δt50.
- * До получения сертификата Δt50 приводится предварительное значение мощности в ваттах.

<ul style="list-style-type: none"> * Incluso il termostato analogico * Included analogic room control * Inklus boitier de régulation analogique * Inkl. Raumthermostat * Incluido termostato por ambiente analogico * Включающая аналоговый термостат 	Scatola termostato bianca di serie per radiatori bianchi. Scatola termostato cromata di serie per radiatori colorati e finiture inox. Standard white thermostat box for white radiators. Standard chromed thermostat box for coloured and stainless steel finishings radiators. Boîtier thermostat blanc de série pour radiateurs blancs. Boîtier thermostat chromée de série pour radiateurs colorés et finitions inox. Serienmäßig weißes Thermostatgehäuse für weiße Heizkörper. Serienmäßig verchromte Thermostatgehäuse für bunte Heizkörper und Edelstahlfinish. Caja de termostato blanca de serie para radiadores blancos. Caja de termostato cromado de serie para radiadores coloreados y acabados inox. Корпус термостата белый стандартный для белых радиаторов. Стандартный хромированный термостат для цветных радиаторов и радиаторов в отделке нержавеющей стали.
---	--

I radiatori sono completi di kit di fissaggio a parete e valvola di sfogo. La versione cromata NON è disponibile. Pressione di collaudo: 5,2 bar Pressione di esercizio: 4 bar Materiale: Acciaio al carbonio Allacciamenti possibili, vedi pag. 226-227.	The radiators are equipped with a kit for fixing them to the wall and with an exhaust valve. Chromed radiators NOT available. Testing pressure: 5,2 bar Working pressure: 4 bar Material: carbon-steel Possible connections see page 226-227.	Les radiateurs sont munis d'un kit de fixation murale et d'une soupape de décompression. La version chromée N'EST PAS disponible. Pression d'essai: 5,2 bars Pression d'exercice: 4 bars Matière: Acier au charbon Branchements possibles, voir page 226-227.	Die Heizkörper sind mit Wandbefestigungsset und Luftventil ausgerüstet. Die verchromte Version ist NICHT verfügbar. Prüfungsdruck: 5,2 bar Betriebsdruck: 4 bar Stoff: Kohlenstoffstahl Mögliche Anschlüsse, siehe Seite 226-227.	Los radiadores están provistos de kit de fijación a la pared y de válvula de desahogo. La versión cromada NO está disponible. Presión de ensayo: 5,2 bar Presión de trabajo: 4 bar Material: Acero de carbono Empalmes standard, ver la pág. 226-227.	Радиаторы укомплектованы набором крепежных деталей для закрепления на стене и выпускным клапаном. Хромированная версия в продаже ОТСУТСТВУЕТ. Давление при испытании – 5,2 бар Рабочее давление – 4 бар Материал – углеродистая сталь Возможные варианты гидравлических соединений см. на с. 226-227.
--	--	--	--	--	--

BOOK
ELEC
EASY



design by Marco Piva



Resistenza solo a sinistra e inserita verticalmente nel radiatore.
Electric element only on the left side and inserted vertically into the radiator.
Resistance électrique seulement à gauche et insérée verticalement dans le radiateur.
Heizpatrone nur links und im Heizkörper vertikal eingesetzt.
Resistencia sólo a la izquierda y insertada verticalmente en el radiador.
Электротен только слева и расположен вертикально в радиаторе.
p./S. 248-249



Book Bianco ha il sottoaletta NERO - Book Nero ha il sottoaletta BIANCO - Book Colorato ha il sottoaletta SATINATO
BOOK in white with BLACK surface under the "folded corner" - BOOK in BLACK with WHITE surface under the "folded corner" - coloured BOOK with SATINATED surface under the "folded corner"
Book en blanc avec la surface sous le « coin plié » en NOIR - Book en noir avec la surface sous le « coin plié » en BLANC - Book en coloris avec la surface sous le « coin plié » SATINE'
Bei Book in Weiß ist die Oberfläche unter dem Knick SCHWARZ - Bei Book in Schwarz ist die Oberfläche unter dem Knick WEISS - Bei Book in alle anderen Farbe ist die Oberfläche unter dem Knick SATINIERT
Book Blanco tiene la aleta de abajo Negra, Book negro tiene la aleta de abajo Blanca, Book tiene la aleta de abajo SATINADO.
Белый вариант Book имеет ЧЕРНУЮ поверхность под отворотом - Черный вариант Book имеет БЕЛУЮ поверхность под отворотом - Цветной вариант Book имеет МАТОВЫЙ поверхность под отворотом

versione solo elettrica
only electrical version
version électrique seule
elektrische Ausführung
versión sólo eléctrica
электрической версии

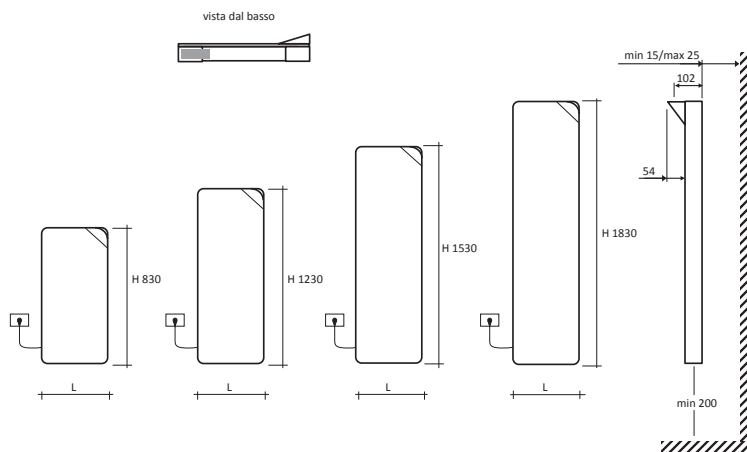


prezzo del radiatore + resistenza elettrica + glicole
radiator price + heating element + glycole
prix du radiateur + resistance électrique + glycol
Heizkörperpreis inkl. Heizstab Elec. Easy + Glykol
precio del radiadore + resistencia eléctrica + glycole
цена радиатор + электротен + гликоль

codice code code Artikel Nr. codigo код	altezza height hauteur Höhe altura высота	larghezza width largeur Breite ancho ширина	peso radiatore + glicole weight of radiator + glycole poids du radiateur + glycol Gewicht inkl. Glykol peso radiador + glycole вес радиатор + гликоль	potenza elettrica resistenza output for electrical version puissance en version électrique Leistung der elektrischen Ausführung output version eléctrica мощность электрического варианта	bianco puro opaco pure white matt blanc pur mat mattes reines Weiß blanco puro mate чистый белый матовый RAL 9016	gruppo group groupe Gruppe grupo группа	gruppo group groupe Gruppe grupo группа	gruppo group groupe Gruppe grupo группа
	H mm	L mm	Kg	watt	...SVE € euro	...SVCE € euro	...SVME € euro	...SVSE € euro
EEFBOOK08500...	830	520	25	400	1.348,00	1.618,00	1.685,00	1.887,00
EEFBOOK12400...	1230	375	27	400	1.418,00	1.702,00	1.772,00	1.985,00
EEFBOOK12500...	1230	520	34	700	1.450,00	1.740,00	1.812,00	2.030,00
EEFBOOK15400...	1530	375	32	400	1.646,00	1.975,00	2.058,00	2.304,00
EEFBOOK15500...	1530	520	42	700	1.710,00	2.052,00	2.138,00	2.394,00
EEFBOOK18400...	1830	375	37	700	1.765,00	2.118,00	2.206,00	2.471,00
EEFBOOK18500...	1830	520	48	1000	1.820,00	2.184,00	2.275,00	2.548,00

I radiatori sono completi di kit di fissaggio a parete e valvola di sfogo. La versione cromata NON è disponibile. Pressione di collaudo: 5,2 bar Pressione di esercizio: 4 bar Materiale: Acciaio al carbonio	The radiators are equipped with a kit for fixing them to the wall and with an exhaust valve. Chromed radiators NOT available. Testing pressure: 5,2 bar Working pressure: 4 bar Material: carbon-steel	Les radiateurs sont munis d'un kit de fixation murale et d'une soupape de décompression. La version chromée N'EST PAS disponible. Pression d'essai: 5,2 bars Pression d'exercice: 4 bars Matière: Acier au charbon	Die Heizkörper sind mit Wandbefestigungsset und Luftventil ausgerüstet. Die verchromte Version ist NICHT verfügbar. Prüfungsdruck: 5,2 bar Betriebsdruck: 4 bar Stoff: Kohlenstoffstahl	Los radiadores están provistos de kit de fijación a la pared y de válvula de desahogo. La versión cromada NO está disponible. Presión de ensayo: 5,2 bar Presión de trabajo: 4 bar Material: Acero de carbono	Радиаторы укомплектованы набором крепежных деталей для закрепления на стене и выпускным клапаном. Хромированная версия в продаже ОТСУТСТВУЕТ. Давление при испытании – 5,2 бар Рабочее давление – 4 бар Материал – углеродистая сталь
--	---	---	--	--	--

BOOK ELEC PLUS



design by Marco Piva

Resistenza solo a sinistra e inserita verticalmente nel radiatore.
Electric element only on the left side and inserted vertically into the radiator.
Resistance électrique seulement à gauche et insérée verticalement dans le radiateur.
Heizpatrone nur links und im Heizkörper vertikal eingesetzt.
Resistencia sólo a la izquierda y insertada verticalmente en el radiador.
Электротен только слева и расположен вертикально в радиаторе.
p./S. 250-251

Ricevitore nascosto, termostato programmabile in radiofrequenza.
Concealed receiver, programmable remote-controlled thermostat.
Récepteur caché, thermostat programmable par radiofréquence.
Versteckter Empfänger, über Funkübertragung programmierbarer Thermostat.
Receptor oculto, termostato programable por radiofrecuencia.
Скрытый приемник, термостат программируемый беспроводной (радиочастота).



Book Bianco ha il sottoaletta NERO - Book Nero ha il sottoaletta BIANCO - Book Colorato ha il sottoaletta SATINATO
BOOK in white with BLACK surface under the "folded corner" - BOOK in BLACK with WHITE surface under the "folded corner" - coloured BOOK with SATINATED surface under the "folded corner"
Book en blanc avec la surface sous le « coin plié » en NOIR - Book en noir avec la surface sous le « coin plié » en BLANC - Book en coloris avec la surface sous le « coin plié » SATINÉ
Bei Book in Weiß ist die Oberfläche unter dem Knick SCHWARZ - Bei Book in Schwarz ist die Oberfläche unter dem Knick WEISS - Bei Book in alle anderen Farbe ist die Oberfläche unter dem Knick SATINIERT
Book Blanco tiene la aleta de abajo Negra, Book negro tiene la aleta de abajo Blanca, Book tiene la aleta de abajo SATINADO.
Белый вариант Book имеет ЧЕРНУЮ поверхность под отворотом - Черный вариант Book имеет БЕЛУЮ поверхность под отворотом - Цветной вариант Book имеет МАТОВЫЙ поверхность под отворотом

versione solo elettrica
only electrical version
version électrique seule
elektrische Ausführung
versión sólo eléctrica
электрической версии



prezzo del radiatore + resistenza elettrica + glicole
radiator price + heating element + glycole
prix du radiateur + resistance électrique + glycol
Heizkörperpreis inkl. Heizstab Elec. Easy + Glykol
precio del radiadore + resistencia eléctrica + glycole
цена радиатор + электротен + гликоль

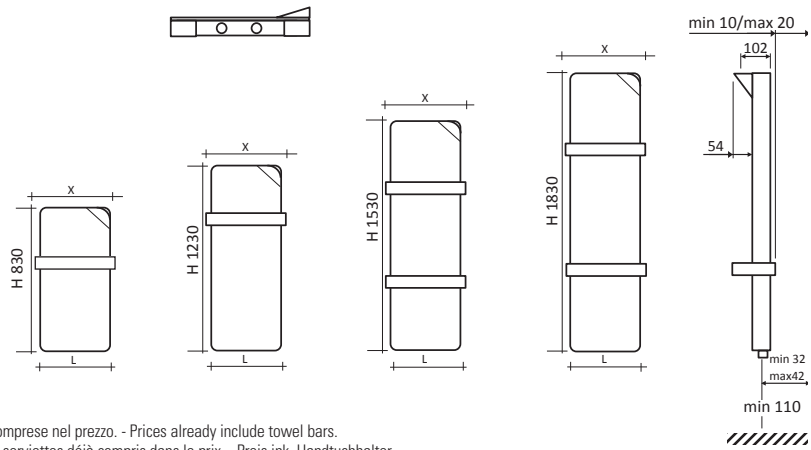
codice code code Artikel Nr. codigo код	altezza height hauteur Höhe altura высота	larghezza width largeur Breite ancho ширина	peso radiatore + glicole weight of radiator + glycole poids du radiateur + glycol Gewicht inkl. Glykol peso radiador + glycole вес радиатор + гликоль	potenza elettrica resistenza output for electrical version puissance en version électrique Leistung der elektrischen Ausführung output version eléctrica мощность электрического варианта	bianco puro opaco pure white matt blanc pur mat mattes reines Weiß blanco puro mate чистый белый матовый RAL 9016	gruppo group groupe Gruppe grupo группа	gruppo group groupe Gruppe grupo группа	gruppo group groupe Gruppe grupo группа
	H mm	L mm	Kg	watt	...SVE € euro	...SVCE € euro	...SVME € euro	...SVSE € euro
EPFBOOK08500...	830	520	25	400	1.814,00	2.177,00	2.268,00	2.540,00
EPFBOOK12400...	1230	375	27	400	1.884,00	2.261,00	2.355,00	2.638,00
EPFBOOK12500...	1230	520	34	700	1.916,00	2.299,00	2.395,00	2.682,00
EPFBOOK15400...	1530	375	32	400	2.112,00	2.534,00	2.640,00	2.957,00
EPFBOOK15500...	1530	520	42	700	2.176,00	2.611,00	2.720,00	3.046,00
EPFBOOK18400...	1830	375	37	700	2.231,00	2.677,00	2.789,00	3.123,00
EPFBOOK18500...	1830	520	48	1000	2.286,00	2.743,00	2.858,00	3.200,00

I radiatori sono completi di kit di fissaggio a parete e valvola di sfogo. La versione cromata NON è disponibile. Pressione di collaudo: 5,2 bar Pressione di esercizio: 4 bar Materiale: Acciaio al carbonio	The radiators are equipped with a kit for fixing them to the wall and with an exhaust valve. Chromed radiators NOT available. Testing pressure: 5,2 bar Working pressure: 4 bar Material: carbon-steel	Les radiateurs sont munis d'un kit de fixation murale et d'une soupape de décompression. La version chromée N'EST PAS disponible. Pression d'essai: 5,2 bars Pression d'exercice: 4 bars Matière: Acier au charbon	Die Heizkörper sind mit Wandbefestigungsset und Luftventil ausgerüstet. Die verchromte Version ist NICHT verfügbar. Prüfungsdruck: 5,2 bar Betriebsdruck: 4 bar Stoff: Kohlenstoffstahl	Los radiadores están provistos de kit de fijación a la pared y de válvula de desahogo. La versión cromada NO está disponible. Presión de ensayo: 5,2 bar Presión de trabajo: 4 bar Material: Acero de carbono	Радиаторы укомплектованы набором крепежных деталей для закрепления на стене и выпускным клапаном. Хромированная версия в продаже ОТСУТСТВУЕТ. Давление при испытании – 5,2 бар Рабочее давление – 4 бар Материал – углеродистая сталь
--	---	---	--	--	--

BOOK BAGNO



vista dal basso



Barre già comprese nel prezzo. - Prices already include towel bars.
 Barre porte-serviettes déjà compris dans le prix. - Preis inkl. Handtuchhalter.
 Barras portatoallas ya incluidos en el precio. - В цену уже включены полотенцедержатели.



Prezzo barra aggiuntiva
 Price for additional towel bar
 Prix pour barre porte-serviette supplémentaire
 Preis für zusätzlichen Handtuchhalter
 Precio de la barra adicional
 prezzo планку астикелла

codice code code Artikel Nr. codigo код	larghezza width largeur Breite ancho ширина	prezzo/colori . price/colours . prix/couleurs Preis/Farben . precio/colores . цена/цвета				
		bianco puro opaco pure white matt blanc pur mat mattes reines Weiß blanco puro mate чистый белый матовый RAL 9016	gruppo group groupe Gruppe grupo группа A	gruppo group groupe Gruppe grupo группа B	gruppo group groupe Gruppe grupo группа C	cromato chromate chromée verchromt cromado хромированный
		€ euro	€ euro	€ euro	€ euro	€ euro
101074	400	170,00	204,00	212,00	238,00	266,00
101075	545	190,00	228,00	238,00	266,00	296,00

design by Marco Piva

D L 375 mm = INT. max 150 min 50 mm
 L 520 mm = INT. max 300 min 50 mm



Allacciamenti dal basso **a richiesta**.
 Bottom connection **on request**.
 Branchement par dessous **sur demande**.
 Anschluss von unten **Auf Anfrage**.
 Conexión por abajo **bajo pedido**.
 Гидравлическое соединение снизу выполняется **по запросу**.
 p./S. 225

€ 150,00



Book Bianco ha il sottoaletta NERO - Book Nero ha il sottoaletta BIANCO - Book Colorato ha il sotto aletta SATINATO
 BOOK in white with BLACK surface under the "folded corner" - BOOK in BLACK with WHITE surface under the "folded corner" - coloured BOOK with SATINATED surface under the "folded corner"
 Book en blanc avec la surface sous le « coin plié » en NOIR - Book en noir avec la surface sous le « coin plié » en BLANC - Book en coloris avec la surface sous le « coin plié » SATINE
 Bei Book in Weiß ist die Oberfläche unter dem Knick SCHWARZ - Bei Book in Schwarz ist die Oberfläche unter dem Knick WEISS - Bei Book in alle anderen Farbe ist die Oberfläche unter dem Knick SATINIERT
 Book Bianco tiene la aleta de abajo Negra, Book negro tiene la aleta de abajo Blanca, Book tiene la aleta de abajo SATINADO.
 Белый вариант Book имеет ЧЕРНУЮ поверхность под отворотом - Черный вариант Book имеет БЕЛУЮ поверхность под отворотом - Цветной вариант Book имеет МАТОВЫЙ поверхность под отворотом

codice code Artikel Nr. codigo код	altezza height hauteur Höhe altura высота	larghezza width largeur Breite ancho ширина	interasse distance between bars entraxe Achsabstand distancia entre centros межцентровое расстояние	peso weight poids Gewicht peso вес	output мощность 75/65-20 watt*	output мощность 55/45-20 watt*	output мощность 55/45-24 watt*	prezzo/colori . price/colours . prix/couleurs Preis/Farben . precio/colores . цена/цвета			
								Watt = Kcal/h ÷ 0,860 Kcal/h = Watt × 0,860	bianco puro opaco pure white matt blanc pur mat mattes reines Weiß blanco puro mate чистый белый матовый RAL 9016 ...BP € euro	gruppo group groupe Gruppe grupo группа A ...BPC € euro	gruppo group groupe Gruppe grupo группа B ...BPM € euro
	H mm	L mm	I mm	Kg	Δt50	Δt30	Δt26				
FBOOK08500...	830	520	50	24	328	168	142	1.100,00	1.320,00	1.375,00	1.540,00
FBOOK12400...	1230	375	50	26	308	156	133	1.100,00	1.320,00	1.375,00	1.540,00
FBOOK12500...	1230	520	50	33	468	239	202	1.150,00	1.380,00	1.438,00	1.610,00
FBOOK15400...	1530	375	50	31	385	197	166	1.490,00	1.788,00	1.862,00	2.086,00
FBOOK15500...	1530	520	50	41	559	286	241	1.570,00	1.884,00	1.962,00	2.198,00
FBOOK18400...	1830	375	50	36	433	222	187	1.590,00	1.908,00	1.988,00	2.226,00
FBOOK18500...	1830	520	50	47	662	338	285	1.680,00	2.016,00	2.100,00	2.352,00

* I watt hanno valori provvisori in attesa di certificazione Δt50.

* The watt values are not definitive awaiting for Δt50 certification.

* Le nombre de Watts est une valeur indiquée à titre provisoire dans l'attente de la certification Δt50.

* Die Wattwerte sind noch provisorisch in Erwartung von Δt50 Zertifizierung.

* Los Vattios tienen valores provisionales en espera de la certificación Δt50.

* До получения сертификата Δt50 приводится предварительное значение мощности в ваттах.

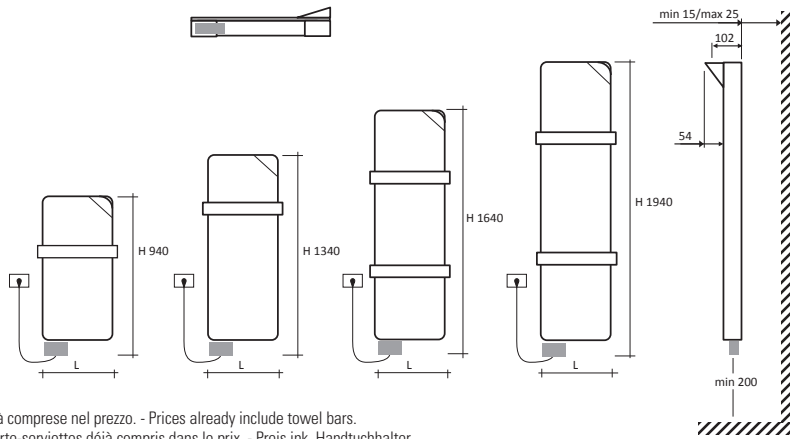
*materiale disponibile a magazzino, solo nel colore bianco standard, salvo venduto. *goods available on stock, except sold items. *marchandise disponible en stock, sauf déjà vendu. *im Lager verfügbare Ware, wenn nicht bereits verkauft. *material disponible en estoc, salvo el vendido. *изделие имеется в наличии на складе, за исключением проданного.

I radiatori sono completi di kit di fissaggio a parete e valvola di sfogo. La versione cromata NON è disponibile. Pressione di collaudo: 5,2 bar Pressione di esercizio: 4 bar Materiale: Acciaio al carbonio	The radiators are equipped with a kit for fixing them to the wall and with an exhaust valve. Chromed version is NOT available. Testing pressure: 5,2 bar Working pressure: 4 bar. Material: carbon-steel	Les radiateurs sont munis d'un kit de fixation murale et d'une soupape de décompression. La version chromée N'EST PAS disponible. Pression d'essai: 5,2 bars Pression d'exercice: 4 bars Matière: Acier au charbon	Die Heizkörper sind mit Wandbefestigungsset und Luftventil ausgerüstet. Die verchromte Version ist NICHT verfügbar. Prüfungsdruck: 5,2 bar Betriebsdruck: 4 bar Stoff: Kohlenstoffstahl	Los radiadores están provistos de kit de fijación a la pared y de válvula de desahogo. La versión cromada NO está disponible. Presión de ensayo: 5,2 bar Presión de trabajo: 4 bar Material: Acero de carbon	Радиаторы укомплектованы набором крепежных деталей для закрепления на стене и выпускным клапаном. Хромированная версия в продаже ОТСУТСТВУЕТ. Давление при испытании – 5,2 бар Рабочее давление – 4 бар Материал – углеродистая сталь.
--	---	---	--	---	---

BOOK BAGNO ELEC



vista dal basso



Barre già comprese nel prezzo. - Prices already include towel bars.
 Barre porte-serviettes déjà compris dans le prix. - Preis inkl. Handtuchhalter.
 Barras portatoallas ya incluidos en el precio. - В цену уже включены полотенцедержатели.



design by Marco Piva

Resistenza solo a sinistra e inserita verticalmente nel radiatore.
 Electric element only on the left side and inserted vertically into the radiator.
 Resistance électrique seulement à gauche et insérée verticalement dans le radiateur.
 Heizpatrone nur links und im Heizkörper vertikal eingesetzt.
 Resistencia sólo a la izquierda y insertada verticalmente en el radiador.
 Электротен только слева и расположен вертикально в радиаторе.
 p./S. 246-247

H1 / H2

NEWS

Resistenza elettrica con costo aggiuntivo del 3%
 potenza elettrica resistenza **MAX 1000watt**
 Electric resistance with additional cost 3%
 output for electrical version **MAX 1000watt**
 Resistance électrique avec coût supplémentaire 3%
 puissance en version électrique **MAX 1000watt**
 Heizstab mit Mehrpreis 3%
 Leistung der elektrischen Ausführung **MAX 1000watt**
 Resistencia eléctrica con costo adicional 3%
 output version eléctrica **MAX 1000watt**
 Электрическое сопротивление за дополнительную плату 3%
 мощность электрического варианта **MAX 1000watt**

Prezzo barra aggiuntiva
 Price for additional towel bar
 Prix pour barre porte-serviette supplémentaire
 Preis für zusätzlichen Handtuchhalter
 Precio de la barra adicional
 prezzo планку астикелла

codice code code Artikel Nr. codigo код	larghezza width largeur Breite Anchorage ширина	prezzo/colori . price/colours . prix/couleurs Preis/Farben . precio/colores . цена/цвета				
		bianco puro opaco pure white matt blanc pur mat mattes reines Weiß blanco puro mate чистый белый матовый	gruppo group groupe Gruppe grupo группа	gruppo group groupe Gruppe grupo группа	gruppo group groupe Gruppe grupo группа	cromato chromate chromée verchromt cromado хромированный
		RAL 9016	A	B	C	
		€ euro	€ euro	€ euro	€ euro	€ euro
101074	400	170,00	204,00	212,00	238,00	266,00
101075	545	190,00	228,00	238,00	266,00	296,00



Book Bianco ha il sottoaletta NERO - Book Nero ha il sottoaletta BIANCO - Book Colorato ha il sottoaletta SATINATO
 BOOK in white with BLACK surface under the "folded corner" - BOOK in BLACK with WHITE surface under the "folded corner" - coloured BOOK with SATINATED surface under the "folded corner"
 Book en blanc avec la surface sous le « coin plié » en NOIR - Book en noir avec la surface sous le « coin plié » en BLANC - Book en coloris avec la surface sous le « coin plié » SATINÉ
 Bei Book in Weiß ist die Oberfläche unter dem Knick SCHWARZ - Bei Book in Schwarz ist die Oberfläche unter dem Knick WEISS - Bei Book in alle anderen Farbe ist die Oberfläche unter dem Knick SATINIERT
 Book Blanco tiene la aleta de abajo Negra, Book negro tiene la aleta de abajo Blanca, Book tiene la aleta de abajo SATINADO.
 Белый вариант Book имеет ЧЕРНУЮ поверхность под отворотом - Черный вариант Book имеет БЕЛУЮ поверхность под отворотом - Цветной вариант Book имеет МАТОВЫЙ поверхность под отворотом

versione mista dual energy version version mixte Wasserausführung versión mixta смешанная версия	versione solo elettrica only electrical version version électrique seule elektrische Ausführung versión sólo eléctrica электрическая версия
---	--



prezzo del radiatore + resistenza elettrica analogica radiator price + analogic heating element prix du radiateur + resistance électrique analogique Heizkörperpreis inkl. Heizstab Elec precio del radiadore + resistencia eléctrica analogica цена радиатор + аналоговый электротен	prezzo del radiatore + resistenza elettrica analogica + glicole radiator price + analogic heating element + glycol prix du radiateur + resistance électrique analogique + glycol Heizkörperpreis inkl. Heizstab Elec + Glykol precio del radiadore + resistencia eléctrica analogica + glicole цена радиатор + аналоговый электротен + гликоль
--	---

codice code code Artikel Nr. codigoo код	altezza* height* hauteur* Höhe* altura* высота*	larghezza width largeur Breite ancho ширина	interasse distance between bars entraxe Achsabstand distancia entre centros межцентровое расстояние	peso radiatore + glicole weight of radiator + glycole poids du radiateur + glycol Gewicht inkl. Glykol peso radiador + glicole вес радиатор + гликоль	output versione idraulica output water heating puissance en version eau chaude Leistung der Wasser- ausführung output version agua calda мощность гидравлического варианта	potenza elettrica resistenza output for electrical version puissance en version électrique Leistung der Ausführung output version eléctrica мощность электрического варианта	bianco puro opaco	gruppo	gruppo	gruppo	bianco puro opaco	gruppo	gruppo	gruppo
							pure white matt blanc pur mat mattes reines Weiß blanco puro mate чистый белый матовый	A	B	C	pure white matt blanc pur mat mattes reines Weiß blanco puro mate чистый белый матовый	A	B	C
...	H mm	L mm	I mm	Kg	Δt50 watt*	watt*	...BPE € euro	...BPCE € euro	...BPME € euro	...BPSE € euro	...BPE € euro	...BPCE € euro	...BPME € euro	...BPSE € euro
FBOOK08500...	940	520	50	26	328	400	1.500,00	1.800,00	1.875,00	2.100,00	1.585,00	1.902,00	1.981,00	2.219,00
FBOOK12400...	1340	375	50	28	308	400	1.500,00	1.800,00	1.875,00	2.100,00	1.585,00	1.902,00	1.981,00	2.219,00
FBOOK12500...	1340	520	50	35	468	700	1.550,00	1.860,00	1.938,00	2.170,00	1.635,00	1.962,00	2.044,00	2.289,00
FBOOK15400...	1640	375	50	33	410	700	1.890,00	2.268,00	2.362,00	2.646,00	1.975,00	2.370,00	2.469,00	2.765,00
FBOOK15500...	1640	520	50	43	559	700	1.970,00	2.364,00	2.462,00	2.758,00	2.055,00	2.466,00	2.569,00	2.877,00
FBOOK18400...	1940	375	50	38	445	700	1.990,00	2.388,00	2.488,00	2.786,00	2.075,00	2.490,00	2.594,00	2.905,00
FBOOK18500...	1940	520	50	49	662	1000	2.080,00	2.496,00	2.600,00	2.912,00	2.165,00	2.598,00	2.706,00	3.031,00

- * I watt hanno valori provvisori in attesa di certificazione Δt50.
- * The watt values are not definitive awaiting for Δt50 certification.
- * Le nombre de Watts est une valeur indiquée à titre provisoire dans l'attente de la certification Δt50.
- * Die Wattwerte sind noch provisorisch in Erwartung von Δt50 Zertifizierung.
- * Los Vattios tienen valores provisionales en espera de la certificación Δt50.
- * До получения сертификата Δt50 приводится предварительное значение мощности в ваттах.

<ul style="list-style-type: none"> * Incluso il termostato analogico * Included analogic room control * Inclus boîtier de régulation analogique * Inkl. Raumthermostat * Incluido termostato por ambiente analogico * Включающая аналоговый термостат 	Scatola termostato bianca di serie per radiatori bianchi. Scatola termostato cromata di serie per radiatori colorati e finiture inox. Standard white thermostat box for white radiators. Standard chromed thermostat box for coloured and stainless steel finishings radiators. Boîtier thermostat blanc de série pour radiateurs blancs. Boîtier thermostat chromée de série pour radiateurs colorés et finitions inox. Serienmäßig weißes Thermostatgehäuse für weiße Heizkörper. Serienmäßig verchromte Thermostatgehäuse für bunte Heizkörper und Edelstahlfinish. Caja de termostato blanca de serie para radiadores blancos. Caja de termostato cromado de serie para radiadores coloreados y acabados inox. Корпус термостата белый стандартный для белых радиаторов. Стандартный хромированный термостат для цветных радиаторов и радиаторов в отделке нержавеющей стали.
---	--

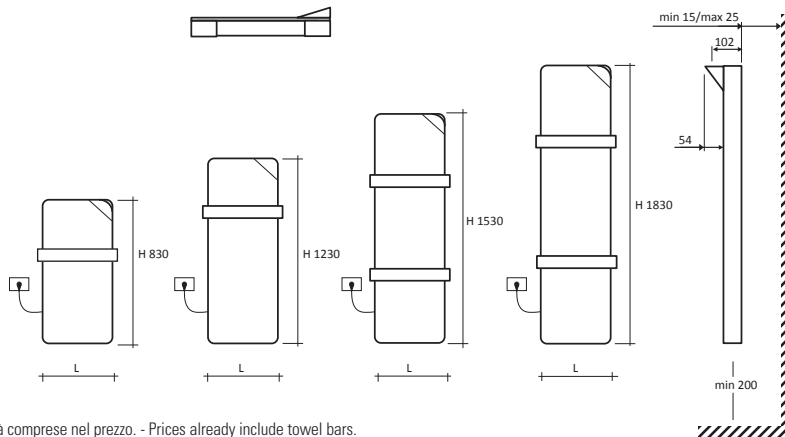
I radiatori sono completi di kit di fissaggio a parete e valvola di sfogo. La versione cromata NON è disponibile. Pressione di collaudo: 5,2 bar Pressione di esercizio: 4 bar Materiale: Acciaio al carbonio	The radiators are equipped with a kit for fixing them to the wall and with an exhaust valve. Chromed radiators NOT available. Testing pressure: 5,2 bar Working pressure: 4 bar Material: carbon-steel	Les radiateurs sont munis d'un kit de fixation murale et d'une soupape de décompression. La version chromée N'EST PAS disponible. Pression d'essai: 5,2 bars Pression d'exercice: 4 bars Matière: Acier au charbon	Die Heizkörper sind mit Wandbefestigungsset und Luftventil ausgerüstet. Die verchromte Version ist NICHT verfügbar. Prüfungsdruck: 5,2 bar Betriebsdruck: 4 bar Stoff: Kohlenstoffstahl	Los radiadores están provistos de kit de fijación a la pared y de válvula de desahogo. La versión cromada NO está disponible. Presión de ensayo: 5,2 bar Presión de trabajo: 4 bar Material: Acero de carbono	Радиаторы укомплектованы набором крепежных деталей для закрепления на стене и выпускным клапаном. Хромированная версия в продаже ОТСУТСТВУЕТ. Давление при испытании – 5,2 бар Рабочее давление – 4 бар Материал – углеродистая сталь
--	---	---	--	--	--

	Interasse 50 mm a richiesta. Distance between centers 50 mm on request. Entraxe 50 mm sur demande. Anschluss 50 mm Auf Anfrage. Distancia entre de 50 mm, bajo pedido. По запросу радиатор может выполняться с межосевым расстоянием, равным 50 мм.
	€ 120,00

BOOK
BAGNO
ELEC
EASY




vista dal basso



Barre già comprese nel prezzo. - Prices already include towel bars.
Barre porte-serviettes déjà compris dans le prix. - Preis inkl. Handtuchhalter.
Barras portatoallas ya incluidos en el precio. - В цену уже включены полотенцедержатели.



design by Marco Piva



Resistenza solo a sinistra e inserita verticalmente nel radiatore.
Electric element only on the left side and inserted vertically into the radiator.
Resistance électrique seulement à gauche et insérée verticalement dans le radiateur.
Heizpatrone nur links und im Heizkörper vertikal eingesetzt.
Resistencia sólo a la izquierda y insertada verticalmente en el radiador.
Электротен только слева и расположен вертикально в радиаторе.
p./S. 248-249



Prezzo barra aggiuntiva
Price for additional towel bar
Prix pour barre porte-serviette supplémentaire
Preis für zusätzlichen Handtuchhalter
Precio de la barra adicional
преzzo планку астикелла

prezzo/colori . price/colours . prix/couleurs Preis/Farben . precio/colores . цена/цвета						
codice code code Artikel Nr. codigo код	larghezza width largeur Breite ancho ширина	bianco puro opaco pure white matt blanc pur mat mattes reines Weiß blanco puro mate чистый белый матовый	gruppo group groupe Gruppe grupo группа	gruppo group groupe Gruppe grupo группа	gruppo group groupe Gruppe grupo группа	cromato chromate chromée verchromt cromado хромированный
		RAL 9016	A	B	C	
		€ euro	€ euro	€ euro	€ euro	€ euro
101074	400	170,00	204,00	212,00	238,00	266,00
101075	545	190,00	228,00	238,00	266,00	296,00



Book Bianco ha il sottoaletta NERO - Book Nero ha il sottoaletta BIANCO - Book Colorato ha il sotto aletta SATINATO
BOOK in white with BLACK surface under the "folded corner" - BOOK in BLACK with WHITE surface under the "folded corner" - coloured BOOK with SATINATED surface under the "folded corner"
Book en blanc avec la surface sous le « coin plié » en NOIR - Book en noir avec la surface sous le « coin plié » en BLANC - Book en coloris avec la surface sous le « coin plié » SATINE
Bei Book in Weiß ist die Oberfläche unter dem Knick SCHWARZ - Bei Book in Schwarz ist die Oberfläche unter dem Knick WEISS - Bei Book in alle anderen Farbe ist die Oberfläche unter dem Knick SATINIERT
Book Blanco tiene la aleta de abajo Negra, Book negro tiene la aleta de abajo Blanca, Book tiene la aleta de abajo SATINADO.
Белый вариант Book имеет ЧЕРНУЮ поверхность под отворотом - Черный вариант Book имеет БЕЛУЮ поверхность под отворотом - Цветной вариант Book имеет МАТОВЫЙ поверхность под отворотом

versione solo elettrica
only electrical version
version électrique seule
elektrische Ausführung
versión sólo eléctrica
электрической версии



prezzo del radiatore + resistenza elettrica + glicole
radiator price + heating element + glycole
prix du radiateur + resistance électrique + glycol
Heizkörperpreis inkl. Heizstab Elec. Easy + Glykol
precio del radiadore + resistencia eléctrica + glycole
цена радиатор + электротен + гликоль

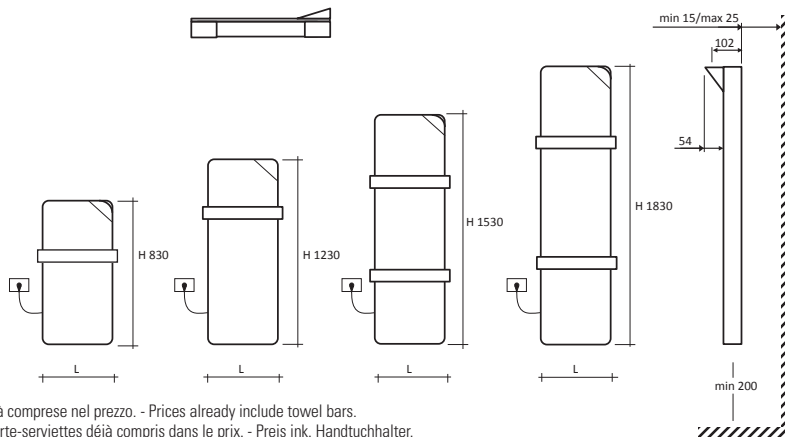
codice code code Artikel Nr. codigo код	altezza height hauteur Höhe altura высота	larghezza width largeur Breite ancho ширина	peso radiatore + glicole weight of radiator + glycole poids du radiateur + glycol Gewicht inkl. Glykol peso radiador + glycole вес радиатор + гликоль	potenza elettrica resistenza output for electrical version puissance en version électrique Leistung der elektrischen Ausführung output version eléctrica мощность электрического варианта	bianco puro opaco pure white matt blanc pur mat mattes reines Weiß blanco puro mate чистый белый матовый RAL 9016	gruppo group groupe Gruppe grupo группа	gruppo group groupe Gruppe grupo группа	gruppo group groupe Gruppe grupo группа
	H mm	L mm	Kg	watt	...BPE € euro	...BPCE € euro	...BPME € euro	...BPSE € euro
EEFBOOK08500...	830	520	25	400	1.585,00	1.902,00	1.981,00	2.219,00
EEFBOOK12400...	1230	375	27	400	1.585,00	1.902,00	1.981,00	2.219,00
EEFBOOK12500...	1230	520	34	700	1.635,00	1.962,00	2.044,00	2.289,00
EEFBOOK15400...	1530	375	32	400	1.975,00	2.370,00	2.469,00	2.765,00
EEFBOOK15500...	1530	520	42	700	2.055,00	2.466,00	2.569,00	2.877,00
EEFBOOK18400...	1830	375	37	700	2.075,00	2.490,00	2.594,00	2.905,00
EEFBOOK18500...	1830	520	48	1000	2.165,00	2.598,00	2.706,00	3.031,00

I radiatori sono completi di kit di fissaggio a parete e valvola di sfogo. La versione cromata NON è disponibile. Pressione di collaudo: 5,2 bar Pressione di esercizio: 4 bar Materiale: Acciaio al carbonio	The radiators are equipped with a kit for fixing them to the wall and with an exhaust valve. Chromed radiators NOT available. Testing pressure: 5,2 bar Working pressure: 4 bar Material: carbon-steel	Les radiateurs sont munis d'un kit de fixation murale et d'une soupape de décompression. La version chromée N'EST PAS disponible. Pression d'essai: 5,2 bars Pression d'exercice: 4 bars Matière: Acier au charbon	Die Heizkörper sind mit Wandbefestigungsset und Luftventil ausgerüstet. Die verchromte Version ist NICHT verfügbar. Prüfungsdruck: 5,2 bar Betriebsdruck: 4 bar Stoff: Kohlenstoffstahl	Los radiadores están provistos de kit de fijación a la pared y de válvula de desahogo. La versión cromada NO está disponible. Presión de ensayo: 5,2 bar Presión de trabajo: 4 bar Material: Acero de carbono	Радиаторы укомплектованы набором крепежных деталей для закрепления на стене и выпускным клапаном. Хромированная версия в продаже ОТСУТСТВУЕТ. Давление при испытании – 5,2 бар Рабочее давление – 4 бар Материал – углеродистая сталь
--	---	---	--	--	--

BOOK BAGNO ELEC PLUS



vista dal basso



Barre già comprese nel prezzo. - Prices already include towel bars.
Barre porte-serviettes déjà compris dans le prix. - Preis inkl. Handtuchhalter.
Barras portatoallas ya incluidos en el precio. - В цену уже включены полотенцедержатели.



design by Marco Piva



Resistenza solo a sinistra e inserita verticalmente nel radiatore.
Electric element only on the left side and inserted vertically into the radiator.
Resistance électrique seulement à gauche et insérée verticalement dans le radiateur.
Heizpatrone nur links und im Heizkörper vertikal eingesetzt.
Resistencia sólo a la izquierda y insertada verticalmente en el radiador.
Электротен только слева и расположен вертикально в радиаторе.
p./S. 250-251



Ricevitore nascosto, termostato programmabile in radiofrequenza.
Concealed receiver, programmable remote-controlled thermostat.
Récepteur caché, thermostat programmable par radiofréquence.
Versteckter Empfänger, über Funkübertragung programmierbarer Thermostat.
Receptor oculto, termostato programable por radiofrecuencia.
Скрытый приемник, термостат программируемый беспроводной (радиочастота).



Prezzo barra aggiuntiva
Price for additional towel bar
Prix pour barre porte-serviette supplémentaire
Preis für zusätzlichen Handtuchhalter
Precio de la barra adicional
преzzo планку астикелла

		prezzo/colori . price/colours . prix/couleurs Preis/Farben . precio/colores . цена/цвета				
codice code code Artikel Nr. codigo код	larghezza width largeur Breite ancho ширина	bianco puro opaco pure white matt blanc pur mat mattes reines Weiß blanco puro mate чистый белый матовый	gruppo group groupe Gruppe grupo группа	gruppo group groupe Gruppe grupo группа	gruppo group groupe Gruppe grupo группа	cromato chromate chromée verchromt cromado хромированный
		RAL 9016	A	B	C	
		€ euro	€ euro	€ euro	€ euro	€ euro
101074	400	170,00	204,00	212,00	238,00	266,00
101075	545	190,00	228,00	238,00	266,00	296,00



Book Bianco ha il sottoaletta NERO - Book Nero ha il sottoaletta BIANCO - Book Colorato ha il sotto aletta SATINATO
BOOK in white with BLACK surface under the "folded corner" - BOOK in BLACK with WHITE surface under the "folded corner" - coloured BOOK with SATINATED surface under the "folded corner"
Book en blanc avec la surface sous le « coin plié » en NOIR - Book en noir avec la surface sous le « coin plié » en BLANC - Book en coloris avec la surface sous le « coin plié » SATINE'
Bei Book in Weiß ist die Oberfläche unter dem Knick SCHWARZ - Bei Book in Schwarz ist die Oberfläche unter dem Knick WEISS - Bei Book in alle anderen Farbe ist die Oberfläche unter dem Knick SATINIERT
Book Blanco tiene la aleta de abajo Negra, Book negro tiene la aleta de abajo Blanca, Book tiene la aleta de abajo SATINADO.
Белый вариант Book имеет ЧЕРНУЮ поверхность под отворотом - Черный вариант Book имеет БЕЛУЮ поверхность под отворотом - Цветной вариант Book имеет МАТОВЫЙ поверхность под отворотом

versione solo elettrica
only electrical version
version électrique seule
elektrische Ausführung
versión sólo eléctrica
электрической версии

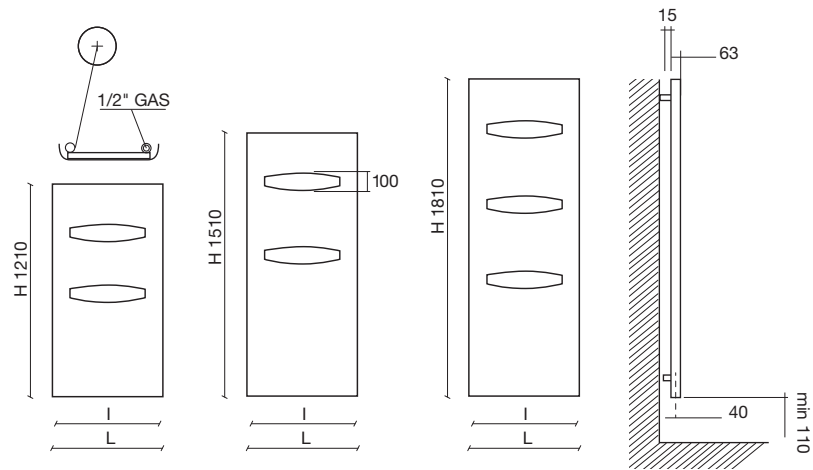


prezzo del radiatore + resistenza elettrica + glicole
radiator price + heating element + glycole
prix du radiateur + resistance électrique + glycol
Heizkörperpreis inkl. Heizstab Elec. Easy + Glykol
precio del radiadore + resistencia eléctrica + glycole
цена радиатор + электротен + гликоль

codice code code Artikel Nr. codigo код	altezza height hauteur Höhe altura высота	larghezza width largeur Breite ancho ширина	peso radiatore + glicole weight of radiator + glycole poids du radiateur + glycol Gewicht inkl. Glykol peso radiador + glycole вес радиатор + гликоль	potenza elettrica resistenza output for electrical version puissance en version électrique Leistung der elektrischen Ausführung output version eléctrica мощность электрического варианта	bianco puro opaco pure white matt blanc pur mat mattes reines Weiß blanco puro mate чистый белый матовый RAL 9016	gruppo group groupe Gruppe grupo группа	gruppo group groupe Gruppe grupo группа	gruppo group groupe Gruppe grupo группа
	H mm	L mm	Kg	watt	...BPE € euro	...BPCE € euro	...BPME € euro	...BPSE € euro
EPFBOOK08500...	830	520	25	400	2.051,00	2.461,00	2.564,00	2.871,00
EPFBOOK12400...	1230	375	27	400	2.051,00	2.461,00	2.564,00	2.871,00
EPFBOOK12500...	1230	520	34	700	2.101,00	2.521,00	2.626,00	2.941,00
EPFBOOK15400...	1530	375	32	400	2.441,00	2.929,00	3.051,00	3.417,00
EPFBOOK15500...	1530	520	42	700	2.521,00	3.025,00	3.151,00	3.529,00
EPFBOOK18400...	1830	375	37	700	2.541,00	3.049,00	3.176,00	3.557,00
EPFBOOK18500...	1830	520	48	1000	2.631,00	3.157,00	3.289,00	3.683,00

I radiatori sono completi di kit di fissaggio a parete e valvola di sfogo. La versione cromata NON è disponibile. Pressione di collaudo: 5,2 bar Pressione di esercizio: 4 bar Materiale: Acciaio al carbonio	The radiators are equipped with a kit for fixing them to the wall and with an exhaust valve. Chromed radiators NOT available. Testing pressure: 5,2 bar Working pressure: 4 bar Material: carbon-steel	Les radiateurs sont munis d'un kit de fixation murale et d'une soupape de décompression. La version chromée N'EST PAS disponible. Pression d'essai: 5,2 bars Pression d'exercice: 4 bars Matière: Acier au charbon	Die Heizkörper sind mit Wandbefestigungsset und Luftventil ausgerüstet. Die verchromte Version ist NICHT verfügbar. Prüfungsdruck: 5,2 bar Betriebsdruck: 4 bar Stoff: Kohlenstoffstahl	Los radiadores están provistos de kit de fijación a la pared y de válvula de desahogo. La versión cromada NO está disponible. Presión de ensayo: 5,2 bar Presión de trabajo: 4 bar Material: Acero de carbono	Радиаторы укомплектованы набором крепежных деталей для закрепления на стене и выпускным клапаном. Хромированная версия в продаже ОТСУТСТВУЕТ. Давление при испытании – 5,2 бар Рабочее давление – 4 бар Материал – углеродистая сталь
--	---	---	--	--	--

MASK SINGLE VERTICAL



p./S. 242

codice code Artikel Nr. codigo код	altezza height hauteur Höhe altura высота	larghezza width largeur Breite ancho ширина	interasse distance between bars entraxe Achsabstand distancia entre centros межцентровое расстояние	peso weight poids Gewicht peso вес	output мощность watt	output мощность watt	output мощность watt	prezzo/colori . price/colours . prix/couleurs Preis/Farben . precio/colores . цена/цвета			
								...SV € euro	...SVC € euro	...SVM € euro	...SVS € euro
FMAS12550...	1210	550	460	27	475	250	209	559,00	671,00	699,00	782,00
FMAS12650...	1210	650	560	30	570	300	251	621,00	745,00	776,00	869,00
FMAS15550...	1510	550	460	33	600	316	264	600,00	720,00	750,00	840,00
FMAS15650...	1510	650	560	38	720	379	317	662,00	795,00	828,00	927,00
FMAS18550...	1810	550	460	38	708	373	312	642,00	770,00	802,00	898,00
FMAS18650...	1810	650	560	44	850	447	374	704,00	845,00	880,00	985,00

I radiatori sono completi di kit di fissaggio a parete e valvola di sfogo.
La versione cromata NON è disponibile.
Pressione di collaudo: 5,2 bar
Pressione di esercizio: 4 bar
Materiale: Acciaio al carbonio
Allacciamenti possibili, vedi pag. 222.

The radiators are equipped with a kit for fixing them to the wall and with an exhaust valve.
Chromed radiators NOT available.
Testing pressure: 5,2 bar
Working pressure: 4 bar
Material: carbon-steel
Possible connections see page 222.

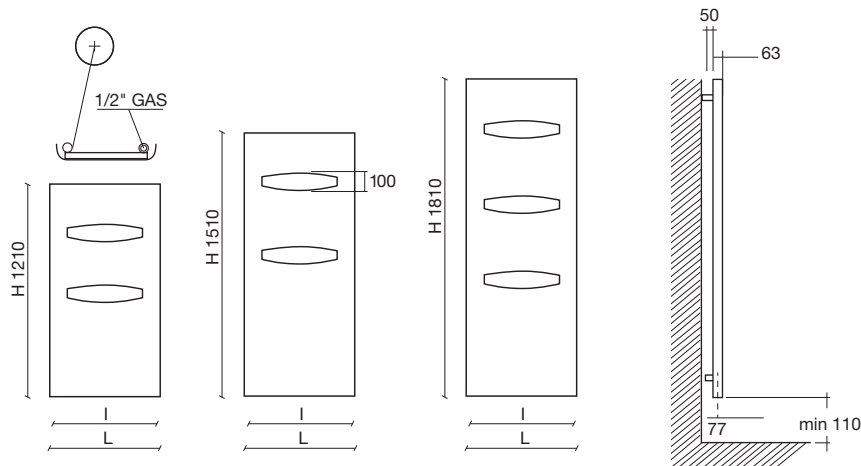
Les radiateurs sont munis d'un kit de fixation murale et d'une soupape de décompression.
La version chromée N'EST PAS disponible.
Pression d'essai: 5,2 bars
Pression d'exercice: 4 bars
Matière: Acier au charbon
Branchements possibles, voir page 222.

Die Heizkörper sind mit Wandbefestigungsset und Luftventil ausgerüstet.
Die verchromte Version ist NICHT verfügbar.
Prüfungsdruck: 5,2 bar
Betriebsdruck: 4 bar
Stoff: Kohlenstoffstahl
Mögliche Anschlüsse, siehe Seite 222.

Los radiadores están provistos de kit de fijación a la pared y de válvula de desahogo.
La versión cromada NO está disponible.
Presión de ensayo: 5,2 bar
Presión de trabajo: 4 bar
Material: Acero de carbono
Empalmes standard, ver la pag. 222.

Радиаторы укомплектованы набором крепежных деталей для закрепления на стене и выпускным клапаном.
Хромированная версия в продаже ОТСУТСТВУЕТ.
Давление при испытании – 5,2 бар
Рабочее давление – 4 бар
Материал – углеродистая сталь
Возможные варианты гидравлических соединений см. на с. 222.

MASK DOUBLE VERTICAL



p./S. 242

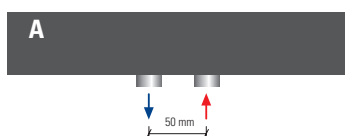
codice code Artikel Nr. codigo код	altezza height hauteur Höhe altura высота	larghezza width largeur Breite ancho ширина	interasse distance between bars entraxe Achsabstand distancia entre centros межцентровое расстояние	peso weight poids Gewicht peso вес	Watt = Kcal/h ÷ 0,860 Kcal/h = Watt × 0,860			prezzo/colori . price/colours . prix/couleurs Preis/Farben . precio/colores . цена/цвета			
					output мощность 75/65-20 watt	output мощность 55/45-20 watt	output мощность 55/45-24 watt	bianco puro opaco pure white matt blanc pur mat mattes reines Weiß blanco puro mate чистый белый матовый RAL 9016	gruppo group groupe Gruppe grupo группа	gruppo group groupe Gruppe grupo группа	gruppo group groupe Gruppe grupo группа
	H mm	L mm	I mm	Kg	Δt50	Δt30	Δt26	...DV € euro	...DVC € euro	...DVM € euro	...DVS € euro
FMAS12550...	1210	550	460	38	680	358	289	743,00	892,00	929,00	1.040,00
FMAS12650...	1210	650	560	43	816	419	347	826,00	992,00	1.033,00	1.156,00
FMAS15550...	1510	550	460	48	860	441	366	798,00	958,00	998,00	1.118,00
FMAS15650...	1510	650	560	55	1032	526	436	881,00	1.057,00	1.101,00	1.234,00
FMAS18550...	1810	550	460	56	1016	521	432	854,00	1.025,00	1.067,00	1.194,00
FMAS18650...	1810	650	560	64	1220	618	511	936,00	1.123,00	1.171,00	1.310,00



p./S. 222 allacciamenti idraulici **standard** / **standard** connections / branchements **standard** possibles /
hydraulische **standardanschlüsse** / empalmes hidráulicos **standard** / возможные стандартные варианты гидравлических соединений

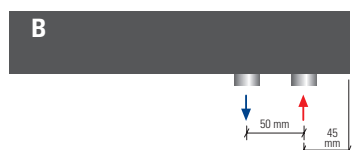
MASK SINGLE / DOUBLE VERTICAL

ALLACCIAMENTI IDRAULICI **SPECIALI** / **SPECIAL** CONNECTIONS / BRANCHEMENTS **SPECIALI** POSSIBILI /
HYDRAULISCHE **SONDERANSCHLÜSSE** / EMPALMES HIDRÁULICOS **ESPECIALES** / СПЕЦИАЛЬНЫЕ СОЕДИНЕНИЯ



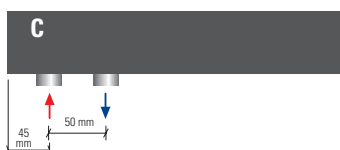
Interasse centrale 50 mm a richiesta.
Central distance between centers 50 mm on request.
Entraxe centrale 50 mm sur demande.
Mittelanschluss 50 mm Auf Anfrage.
Distancia entre centros de 50 mm, bajo pedido.
По запросу радиатор может выполняться с центральным межосевым расстоянием, равным 50 мм.

p./S. 224
€ 120,00



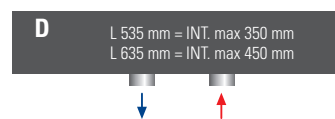
50 mm destro a richiesta.
50 mm right on request.
50 mm droite sur demande.
50 mm rechts Auf Anfrage.
50 mm derecha bajo pedido.
По запросу 50 мм вправо

p./S. 224
€ 120,00



50 mm sinistro a richiesta.
50 mm left on request.
50 mm gauche sur demande.
50 mm links Auf Anfrage.
50 mm izquierda bajo pedido.
По запросу 50 мм влево

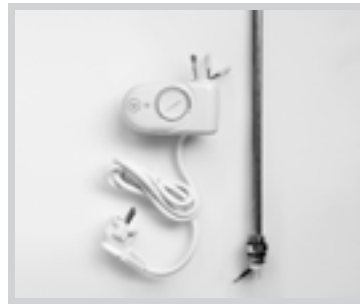
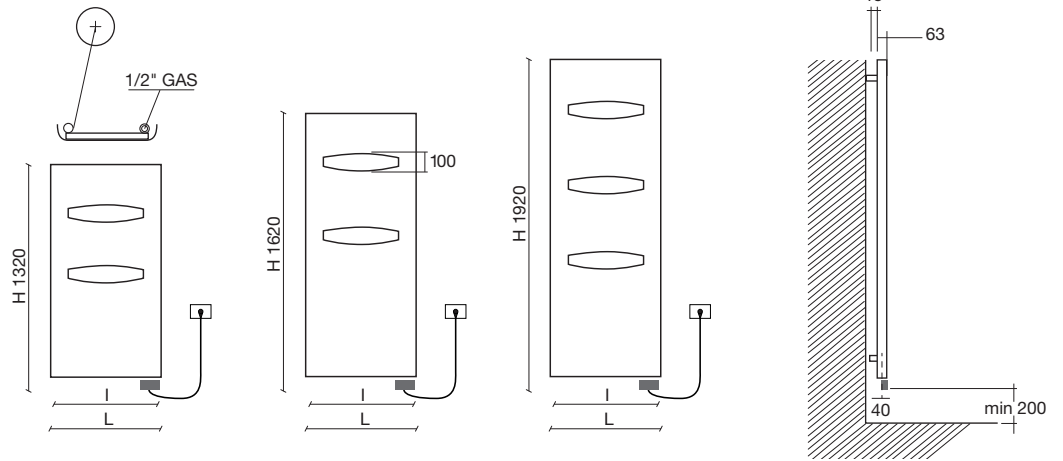
p./S. 224
€ 120,00



Allacciamenti dal basso a richiesta.
Bottom connection on request.
Branchement par dessous sur demande.
Anschluss von unten Auf Anfrage.
Conexión por abajo bajo pedido.
Гидравлическое соединение снизу выполняется по запросу.

p./S. 225
€ 120,00

MASK SINGLE VERTICAL ELEC



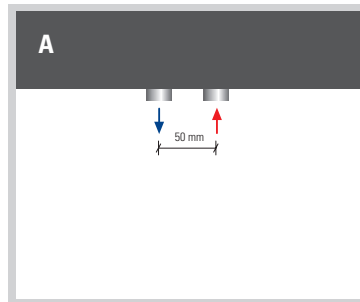
Resistenza solo a destra e inserita verticalmente nel collettore.
Electric element only on the right side and inserted vertically into the manifold.
Resistance électrique seulement à droite et insérée verticalement dans le collecteur.
Heizpatrone nur rechts und im Kollektor vertikal eingesetzt.
Resistencia sólo a la derecha y insertada verticalmente en el colector.
Электротен только справа и расположен вертикально в радиаторе.
p./S. 246-247



H1 / H2

NEWS

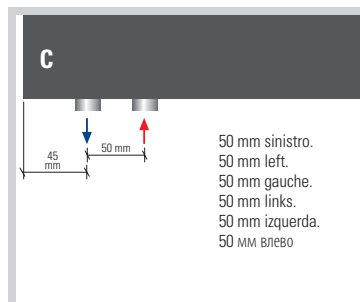
Resistenza elettrica con costo aggiuntivo del 3%
potenza elettrica resistenza **MAX 1000watt**
Electric resistance with additional cost 3%
output for electrical version **MAX 1000watt**
Resistance électrique avec coût supplémentaire 3%
puissance en version électrique **MAX 1000watt**
Heizstab mit Mehrpreis 3%
Leistung der elektrischen Ausführung **MAX 1000watt**
Resistencia eléctrica con costo adicional 3%
output version eléctrica **MAX 1000watt**
Электрическое сопротивление за дополнительную плату 3%
мощность электрического варианта **MAX 1000watt**



A

Interasse Centrale 50 mm **a richiesta.**
Central distance between centers 50 mm **on request.**
Entraxe centrale 50 mm **sur demande.**
Mittelanschluss 50 mm **Auf Anfrage.**
Distancia entre centros de 50 mm, **bajo pedido.**
По запросу радиатор может выполняться с центральным межосевым расстоянием, равным 50 мм.
p./S. 224

€ 120,00



C

50 mm sinistro.
50 mm left.
50 mm gauche.
50 mm links.
50 mm izquierda.
50 мм влево

Interasse Sinistro 50 mm **a richiesta.**
Left distance between centers 50 mm **on request.**
Entraxe gauche 50 mm **sur demande.**
Linksanschluss 50 mm **Auf Anfrage.**
Distancia a izquierda entre centros de 50 mm, **bajo pedido.**
По запросу радиатор может выполняться с право межосевым расстоянием, равным 50 мм.
p./S. 224

€ 120,00

versione mista dual energy version version mixte Wasserausführung versión mixta смешанная версия	versione solo elettrica only electrical version version électrique seule elektrische Ausführung versión sólo eléctrica электрическая версия
---	--



prezzo del radiatore + resistenza elettrica analogica radiator price + analogic heating element prix du radiateur + resistance électrique analogique Heizkörperpreis inkl. Heizstab Elec precio del radiadore + resistencia eléctrica analogica цена радиатор + аналоговый электротен	prezzo del radiatore + resistenza elettrica analogica + glicole radiator price + analogic heating element + glycole prix du radiateur + resistance électrique analogique + glycol Heizkörperpreis inkl. Heizstab Elec + Glykol precio del radiadore + resistencia eléctrica analogica + glycole цена радиатор + аналоговый электротен + гликоль
--	--

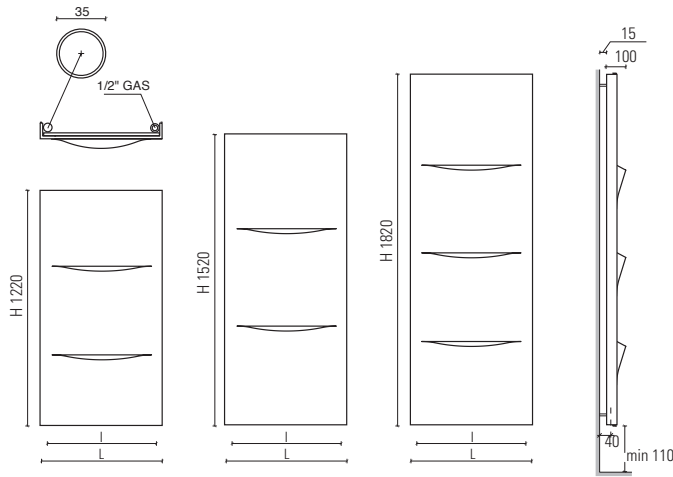
codice code Artikel Nr. codigo код	altezza* height* hauteur* Höhe* altura* высота*	larghezza width largeur Breite ancho ширина	interasse distance between bars entraxe Achsabstand distancia entre centros межцентровое расстояние	peso radiatore + glicole weight of radiator + glycole poids du radiateur + glycol Gewicht inkl. Glykol peso radiador + glicole вес радиатор + гликоль	output versione idraulica output water heating puissance en version eau chaude Leistung der Wasser- ausführung output version agua calda мощность гидравлического варианта	potenza elettrica resistenza output for electrical version puissance en version electrique Leistung der elektrischen Ausführung output version eléctrica мощность электрического варианта	bianco puro opaco	gruppo	gruppo	gruppo	bianco puro opaco	gruppo	gruppo	gruppo
							pure white matt blanc pur mat mattes reines Weiß blanco puro mate чистый белый матовый	A	B	C	pure white matt blanc pur mat mattes reines Weiß blanco puro mate чистый белый матовый	A	B	C
	H mm	L mm	I mm	Kg	Δt50 watt*	watt*	...SVE € euro	...SVCE € euro	...SVME € euro	...SVSE € euro	...SVE € euro	...SVCE € euro	...SVME € euro	...SVSE € euro
FMAS12550...	1320	550	390	31	600	700	963,00	1.103,00	1.202,00	1.344,00	1.047,00	1.188,00	1.287,00	1.429,00
FMAS12650...	1320	650	490	34	720	700	1.025,00	1.173,00	1.272,00	1.421,00	1.110,00	1.258,00	1.357,00	1.506,00
FMAS15550...	1620	550	390	38	708	700	1.011,00	1.174,00	1.284,00	1.447,00	1.096,00	1.259,00	1.369,00	1.532,00
FMAS15650...	1620	650	490	42	850	700	1.073,00	1.243,00	1.356,00	1.526,00	1.158,00	1.328,00	1.441,00	1.610,00
FMAS18550...	1920	550	390	41	570	1000	1.071,00	1.240,00	1.355,00	1.526,00	1.156,00	1.325,00	1.440,00	1.610,00
FMAS18650...	1920	650	490	48	850	1000	1.133,00	1.310,00	1.427,00	1.604,00	1.213,00	1.390,00	1.507,00	1.684,00

- * I watt hanno valori provvisori in attesa di certificazione Δt50.
- * The watt values are not definitive awaiting for Δt50 certification.
- * Le nombre de Watts est une valeur indiquée à titre provisoire dans l'attente de la certification Δt50.
- * Die Wattwerte sind noch provisorisch in Erwartung von Δt50 Zertifizierung.
- * Los Vatios tienen valores provisionales en espera de la certificación Δt50.
- * До получения сертификата Δt50 приводится предварительное значение мощности в ваттах.

<ul style="list-style-type: none"> * Incluso il termostato analogico di 110 mm * Included 110 mm high analogic room control * Inclus boîtier de régulation analogique de 110 mm * Inkl. Raumthermostat (110 mm) * Incluido termostato por ambiente analogico de 110 mm * Включая аналоговый термостат 110 мм 	Scatola termostato bianca di serie per radiatori bianchi. Scatola termostato cromata di serie per radiatori colorati e finiture inox. Standard white thermostat box for white radiators. Standard chromed thermostat box for coloured and stainless steel finishings radiators. Boîtier thermostat blanc de série pour radiateurs blancs. Boîtier thermostat chromée de série pour radiateurs colorés et finitions inox. Serienmäßig weißes Thermostatgehäuse für weiße Heizkörper. Serienmäßig verchromte Thermostatgehäuse für bunte Heizkörper und Edelstahlfinish. Caja de termostato blanca de serie para radiadores blancos. Caja de termostato cromado de serie para radiadores coloreados y acabados inox. Корпус термостата белый стандартный для белых радиаторов. Стандартный хромированный термостат для цветных радиаторов и радиаторов в отделке нержавеющей стали.
--	--

I radiatori sono completi di kit di fissaggio a parete e valvola di sfogo. La versione cromata NON è disponibile. Pressione di collaudo: 5,2 bar Pressione di esercizio: 4 bar Materiale: Acciaio al carbonio Allacciamenti possibili, vedi pag. 226-227.	The radiators are equipped with a kit for fixing them to the wall and with an exhaust valve. Chromed radiators NOT available. Testing pressure: 5,2 bar Working pressure: 4 bar Material: carbon-steel Possible connections see page 226-227.	Les radiateurs sont munis d'un kit de fixation murale et d'une soupape de décompression. La version chromée N'EST PAS disponible. Pression d'essai: 5,2 bars Pression d'exercice: 4 bars Matière: Acier au charbon Branchements possibles, voir page 226-227.	Die Heizkörper sind mit Wandbefestigungsset und Luftventil ausgerüstet. Die verchromte Version ist NICHT verfügbar. Prüfungsdruck: 5,2 bar Betriebsdruck: 4 bar Stoff: Kohlenstoffstahl Mögliche Anschlüsse, siehe Seite 226-227.	Los radiadores están provistos de kit de fijación a la pared y de válvula de desahogo. La versión cromada NO está disponible. Presión de ensayo: 5,2 bar Presión de trabajo: 4 bar Material: Acero de carbono Empalmes standard, ver la pág. 226-227.	Радиаторы укомплектованы набором крепежных деталей для закрепления на стене и выпускным клапаном. Хромированная версия в продаже ОТСУТСТВУЕТ. Давление при испытании – 5,2 бар Рабочее давление – 4 бар Материал – углеродистая сталь Возможные варианты гидравлических соединений см. на с. 226-227.
--	--	--	--	--	--

CUT SINGLE VERTICAL



Interasse dal centro foro al muro 40 mm.
Distance between hole center and wall 40 mm.
Distance du centre du trou au mur 40 mm.
Abstand zwischen Lochmitte und Wand 40 mm.
Distancia entre el centro del agujero y el muro 40 mm.
Расстояние между центром отверстия и стеной – 40 мм.



design by Alessandro Canepa

p./S. 242

codice code code Artikel Nr. codigo код	altezza height hauteur Höhe altura высота	larghezza width largeur Breite anchó ширина	interasse distance between bars entraxe Achsabstand distancia entre centros межцентровое расстояние	peso weight poids Gewicht peso вес	output мощность watt*	output мощность watt*	output мощность watt*	prezzo/colori . price/colours . prix/couleurs Preis/Farben . precio/colores . цена/цвета			
								bianco puro opaco pure white matt blanc pur mat mattes reines Weiß blanco puro mate чистый белый матовый RAL 9016	gruppó group groupe Gruppe grupo группа	gruppó group groupe Gruppe grupo группа	gruppó group groupe Gruppe grupo группа
	H mm	L mm	I mm	Kg	Δt50	Δt30	Δt26	...SV € euro	...SVC € euro	...SVM € euro	...SVS € euro
FCUT12520...	1220	535	460	27	475	250	209	907,00	1.088,00	1.133,00	1.269,00
FCUT12620...	1220	635	560	31	570	300	251	941,00*	1.129,00	1.176,00	1.318,00
FCUT15520...	1520	535	460	34	600	316	264	1.033,00	1.240,00	1.292,00	1.446,00
FCUT15620...	1520	635	560	40	720	379	317	1.073,00*	1.288,00	1.341,00	1.503,00
FCUT18520...	1820	535	460	39	708	373	312	1.076,00	1.292,00	1.346,00	1.507,00
FCUT18620...	1820	635	560	46	850	447	374	1.118,00*	1.341,00	1.397,00	1.565,00

- * I watt hanno valori provvisori in attesa di certificazione Δt50.
- * The watt values are not definitive awaiting for Δt50 certification.
- * Le nombre de Watts est une valeur indiquée à titre provisoire dans l'attente de la certification Δt50.
- * Die Wattwerte sind noch provisorisch in Erwartung von Δt50 Zertifizierung.
- * Los Vativos tienen valores provisionales en espera de la certificación Δt50.
- * До получения сертификата Δt50 приводится предварительное значение мощности в ваттах.

*materiale disponibile a magazzino, solo nel colore bianco standard, salvo venduto. *goods available on stock, except sold items. *marchandise disponible en stock, sauf déjà vendu. *im Lager verfügbare Ware, wenn nicht bereits verkauft. *material disponible en estoc, salvo el vendido. *изделие имеется в наличии на складе, за исключением проданного.

CUT SINGLE VERTICAL - ICE DOUBLE VERTICAL

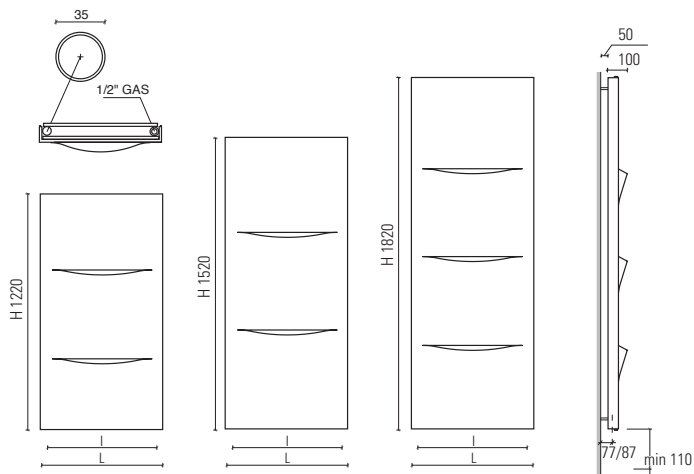
I radiatori sono completi di kit di fissaggio a parete e valvola di sfiato. La versione cromata NON è disponibile. Pressione di collaudo: 5,2 bar Pressione di esercizio: 4 bar Materiale: Acciaio al carbonio	The radiators are equipped with a kit for fixing them to the wall and with an exhaust valve. Chromed version is NOT available. Testing pressure: 5,2 bar Working pressure: 4 bar. Materiale: carbon-steel	Les radiateurs sont munis d'un kit de fixation murale et d'une soupape de décompression. La version chromée N'EST PAS disponible. Pression d'essai: 5,2 bars Pression d'exercice: 4 bars Matière: Acier au charbon	Die Heizkörper sind mit Wandbefestigungsset und Luftventil ausgerüstet. Die verchromte Version ist NICHT verfügbar. Prüfungsdruck: 5,2 bar Betriebsdruck: 4 bar Stoff: Kohlenstoffstahl	Los radiadores están provistos de kit de fijación a la pared y de válvula de desahogo. La versión cromada NO está disponible. Presión de ensayo: 5,2 bar Presión de trabajo: 4 bar Material: Acero de carbon	Радіатори укомплектовані набором кріпильних деталей для закріплення на стіні і випускним клапаном. Хромована версія в продажі ОТСУТСТВУЄ. Давлення при испытанні – 5,2 бар Робоче давление – 4 бар Под заказ радиаторы могут проходить испытание при 16 бар в случае рабочего давления 12 бар. Повышение цен на 7%. Материал – углеродистая сталь.
---	--	---	--	---	---

Allacciamento 50 mm centrale per valvola remota **a richiesta** solo per SINGLE. 50 mm central connection for remote valve **on request** only for SINGLE. Raccordement central 50 mm pour vannes à distance **sur demande** pour SINGLE seulement. Mittelanschluss 50 mm für Fernventile **Auf Anfrage** nur für SINGLE. Conexión central 50 mm para válvula remota **bajo pedido** solo para SINGLE. 50 мм центральное подключение с удаленными клапанами возможно **по запросу** только для одинарных радиаторов

p./S. 225

€ 120,00

CUT DOUBLE VERTICAL



Interasse dal centro foro al muro min. 77 / max 87
 Distance between hole center and wall min. 77 / max 87
 Distance du centre du trou au mur min. 77 / max 87
 Abstand zwischen Lochmitte und Wand min. 77 / max 87
 Distancia entre el centro del agujero y el muro min. 77 / máx 87
 Расстояние между центром отверстия и стеной – не менее 77 мм и не более 87 мм.



p./S. 242

codice code Artikel Nr. codigo код	altezza hauteur Höhe altura высота	larghezza largeur Breite ancho ширина	interasse distance between bars entraxe Achsabstand distancia entre centros междцентровое расстояние	peso weight poids Gewicht peso вес	output мощность 75/65-20 watt*	output мощность 55/45-20 watt*	output мощность 55/45-24 watt*	prezzo/colori . price/colours . prix/couleurs Preis/Farben . precio/colores . цена/цвета			
								bianco puro opaco pure white matt blanc pur mat mattes reines Weiß blanco puro mate чистый белый матовый RAL 9016	gruppo group groupe Gruppe grupo группа	gruppo group groupe Gruppe grupo группа	gruppo group groupe Gruppe grupo группа
	H mm	L mm	I mm	Kg	Δt50	Δt30	Δt26	...DV € euro	...DVC € euro	...DVM € euro	...DVS € euro
FCUT12520...	1220	535	460	38	680	358	289	1.207,00	1.448,00	1.509,00	1.689,00
FCUT12620...	1220	635	560	44	816	419	347	1.249,00	1.499,00	1.562,00	1.749,00
FCUT15520...	1520	535	460	49	860	441	366	1.381,00	1.657,00	1.726,00	1.933,00
FCUT15620...	1520	635	560	57	1032	526	436	1.425,00	1.710,00	1.781,00	1.995,00
FCUT18520...	1820	535	460	56	1016	521	432	1.402,00	1.683,00	1.753,00	1.963,00
FCUT18620...	1820	635	560	66	1220	618	511	1.454,00	1.745,00	1.817,00	2.036,00

- * I watt hanno valori provvisori in attesa di certificazione Δt50.
- * The watt values are not definitive awaiting for Δt50 certification.
- * Le nombre de Watts est une valeur indiquée à titre provisoire dans l'attente de la certification Δt50.
- * Die Wattwerte sind noch provisorisch in Erwartung von Δt50 Zertifizierung.
- * Los Vatios tienen valores provisionales en espera de la certificación Δt50.
- * До получения сертификата Δt50 приводится предварительное значение мощности в ваттах.

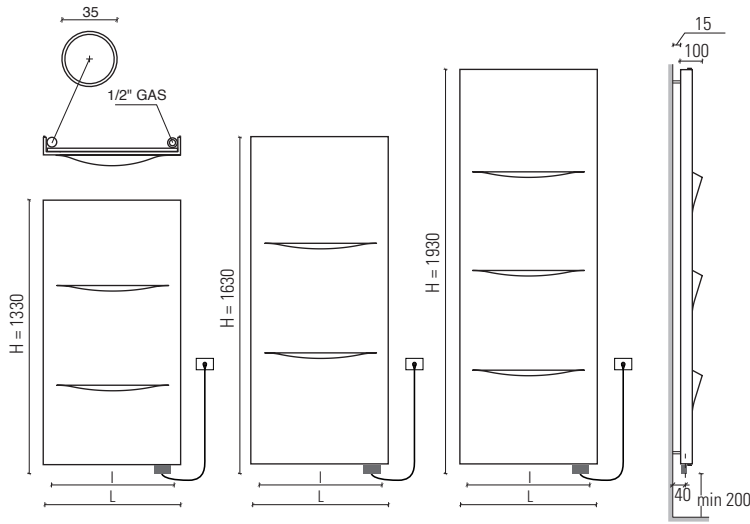
↑ ↓ p./S. 222 allacciamenti idraulici **standard** / **standard** connections / **branchements standard** possibles /
 hydraulische **standardanschlüsse** / empalmes hidráulicos **standard** / возможные стандартные варианты гидравлических соединений

CUT SINGLE / DOUBLE VERTICAL

ALLACCIAMENTI IDRAULICI **SPECIALI** / **SPECIAL** CONNECTIONS / **BRANCHEMENTS SPECIALS** POSSIBLES /
 HYDRAULISCHE **SONDERANSCHLÜSSE** / EMPALMES HIDRÁULICOS **ESPECIALES** / СПЕЦИАЛЬНЫЕ СОЕДИНЕНИЯ

<p>A</p> <p>Interasse centrale 50 mm a richiesta. Central distance between centers 50 mm on request. Entraxe centrale 50 mm sur demande. Mittelanschluss 50 mm Auf Anfrage. Distancia entre centros de 50 mm, bajo pedido. По запросу радиатор может выполняться с центральным межосевым расстоянием, равным 50 мм.</p> <p>p./S. 224 € 120,00</p>	<p>B</p> <p>50 mm destro a richiesta. 50 mm right on request. 50 mm droite sur demande. 50 mm rechts Auf Anfrage. 50 mm derecha bajo pedido. По запросу 50 мм вправо</p> <p>p./S. 224 € 120,00</p>	<p>C</p> <p>50 mm sinistro a richiesta. 50 mm left on request. 50 mm gauche sur demande. 50 mm links Auf Anfrage. 50 mm izquierda bajo pedido. По запросу 50 мм влево</p> <p>p./S. 224 € 120,00</p>	<p>D</p> <p>L 535 mm = INT. max 350 mm L 635 mm = INT. max 450 mm</p> <p>Allacciamenti dal basso a richiesta. Bottom connection on request. Branchement par dessous sur demande. Anschluss von unten Auf Anfrage. Conexión por abajo bajo pedido. Гидравлическое соединение снизу выполняется по запросу.</p> <p>p./S. 225 € 120,00</p>
---	--	---	--

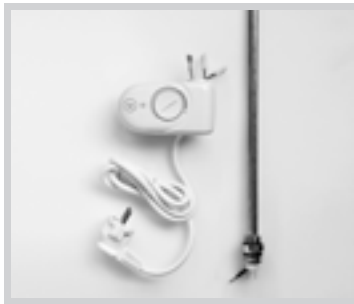
CUT SINGLE VERTICAL ELEC



Interasse dal centro foro al muro 40 mm.
Distance between hole center and wall 40 mm.
Distance du centre du trou au mur 40 mm.
Abstand zwischen Lochmitte und Wand 40 mm.
Distancia entre el centro del agujero y el muro 40 mm.
Расстояние между центром отверстия и стеной – 40 мм.



design by Alessandro Canepa



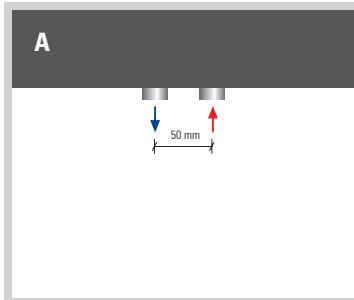
Resistenza solo a destra e inserita verticalmente nel collettore.
Electric element only on the right side and inserted vertically into the manifold.
Resistance électrique seulement à droite et insérée verticalement dans le collecteur.
Heizpatrone nur rechts und im Kollektor vertikal eingesetzt.
Resistencia sólo a la derecha y insertada verticalmente en el colector.
Электротен только справа и расположен вертикально в радиаторе.
p./S. 246-247



H1 / H2

NEWS

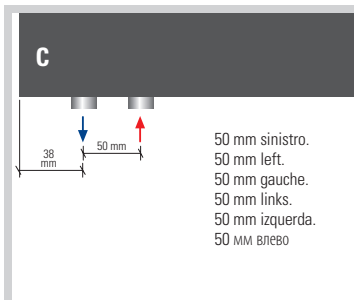
Resistenza elettrica con costo aggiuntivo del 3%
potenza elettrica resistenza **MAX 1000watt**
Electric resistance with additional cost 3%
output for electrical version **MAX 1000watt**
Resistance électrique avec coût supplémentaire 3%
puissance en version électrique **MAX 1000watt**
Heizstab mit Mehrpreis 3%
Leistung der elektrischen Ausführung **MAX 1000watt**
Resistencia eléctrica con costo adicional 3%
output version eléctrica **MAX 1000watt**
Электрическое сопротивление за дополнительную плату 3%
мощность электрического варианта **MAX 1000watt**



A

Interasse Centrale 50 mm **a richiesta**.
Central distance between centers 50 mm **on request**.
Entraxe centrale 50 mm **sur demande**.
Mittelanschluss 50 mm **Auf Anfrage**.
Distancia entre centros de 50 mm, **bajo pedido**.
По запросу радиатор может выполняться с центральным межосевым расстоянием, равным 50 мм.
p./S. 224

€ 120,00



C

50 mm sinistro.
50 mm left.
50 mm gauche.
50 mm links.
50 mm izquierda.
50 мм влево

Interasse Sinistro 50 mm **a richiesta**.
Left distance between centers 50 mm **on request**.
Entraxe gauche 50 mm **sur demande**.
Linksanschluss 50 mm **Auf Anfrage**.
Distancia a izquierda entre centros de 50 mm, **bajo pedido**.
По запросу радиатор может выполняться с право межосевым расстоянием, равным 50 мм.
p./S. 224

€ 120,00

versione mista dual energy version version mixte Wasserausführung versión mixta смешанная версия	versione solo elettrica only electrical version version électrique seule elektrische Ausführung versión sólo eléctrica электрическая версия
---	--



prezzo del radiatore + resistenza elettrica analogica radiator price + analogic heating element prix du radiateur + resistance électrique analogique Heizkörperpreis inkl. Heizstab Elec precio del radiadore + resistencia eléctrica analogica цена радиатор + аналоговый электротен	prezzo del radiatore + resistenza elettrica analogica + glicole radiator price + analogic heating element + glycole prix du radiateur + resistance électrique analogique + glycol Heizkörperpreis inkl. Heizstab Elec + Glykol precio del radiadore + resistencia eléctrica analogica + glycole цена радиатор + аналоговый электротен + гликоль
--	--

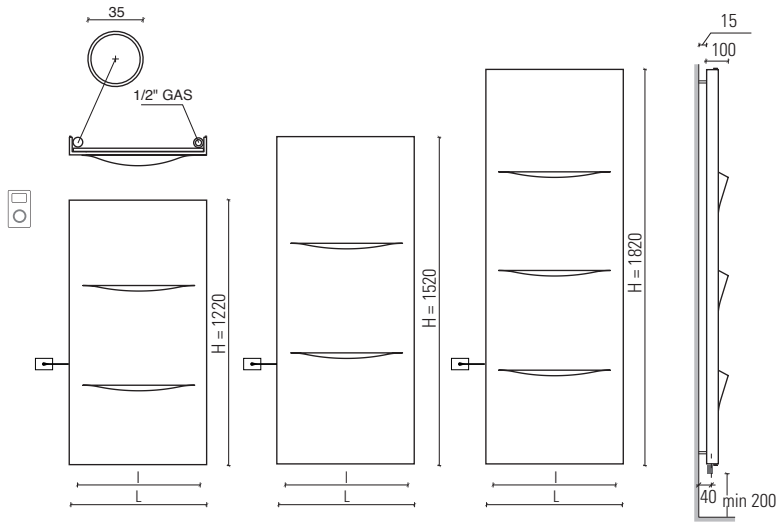
codice code Artikel Nr. codigo код	altezza* height* hauteur* Höhe* altura* высота*	larghezza width largeur Breite ancho ширина	interasse distance between bars entraxe Achsabstand distancia entre centros межцентровое расстояние	peso radiatore + glicole weight of radiator + glycole poids du radiateur + glycol Gewicht inkl. Glykol peso radiador + glicole вес радиатор + гликоль	output versione idraulica output water heating puissance en version eau chaude Leistung der Wasser- ausführung output version agua calda мощность гидравлического варианта	potenza elettrica resistenza output for electrical version puissance en version électrique Leistung der elektrischen Ausführung output version eléctrica мощность электрического варианта	bianco puro opaco pure white matt blanc pur mat mattes reines Weiß blanco puro mate чистый белый матовый	grasso group gruppe Gruppe grupo группа	grasso group gruppe Gruppe grupo группа	grasso group gruppe Gruppe grupo группа	bianco puro opaco pure white matt blanc pur mat mattes reines Weiß blanco puro mate чистый белый матовый	grasso group gruppe Gruppe grupo группа	grasso group gruppe Gruppe grupo группа	grasso group gruppe Gruppe grupo группа
	H mm	L mm	I mm	Kg	Δt50 watt*	watt*	...SVE € euro	...SVCE € euro	...SVME € euro	...SVSE € euro	...SVE € euro	...SVCE € euro	...SVME € euro	...SVSE € euro
FCUT12520...	1330	535	390	30	475	700	1.310,00	1.451,00	1.549,00	1.692,00	1.395,00	1.536,00	1.634,00	1.777,00
FCUT12620...	1330	635	490	34	570	700	1.344,00	1.492,00	1.592,00	1.741,00	1.429,00	1.577,00	1.677,00	1.826,00
FCUT15520...	1630	535	390	37	600	700	1.444,00	1.606,00	1.717,00	1.880,00	1.529,00	1.691,00	1.802,00	1.964,00
FCUT15620...	1630	635	490	43	720	700	1.484,00	1.654,00	1.767,00	1.936,00	1.569,00	1.739,00	1.852,00	2.021,00
FCUT18520...	1930	535	390	42	708	1000	1.506,00	1.675,00	1.790,00	1.960,00	1.591,00	1.759,00	1.874,00	2.045,00
FCUT18620...	1930	635	490	52	850	1000	1.547,00	1.724,00	1.841,00	2.018,00	1.627,00	1.804,00	1.921,00	2.098,00

- * I watt hanno valori provvisori in attesa di certificazione Δt50.
- * The watt values are not definitive awaiting for Δt50 certification.
- * Le nombre de Watts est une valeur indiquée à titre provisoire dans l'attente de la certification Δt50.
- * Die Wattwerte sind noch provisorisch in Erwartung von Δt50 Zertifizierung.
- * Los Vatios tienen valores provisionales en espera de la certificación Δt50.
- * До получения сертификата Δt50 приводится предварительное значение мощности в ваттах.

<ul style="list-style-type: none"> * Incluso il termostato analogico di 110 mm * Included 110 mm high analogic room control * Inclut boîtier de régulation analogique de 110 mm * Inkl. Raumthermostat (110 mm) * Incluido termostato por ambiente analogico de 110 mm * Включая аналоговый термостат 110 мм 	Scatola termostato bianca di serie per radiatori bianchi. Scatola termostato cromata di serie per radiatori colorati e finiture inox. Standard white thermostat box for white radiators. Standard chromed thermostat box for coloured and stainless steel finishings radiators. Boîtier thermostat blanc de série pour radiateurs blancs. Boîtier thermostat chromée de série pour radiateurs colorés et finitions inox. Serienmäßig weißes Thermostatgehäuse für weiße Heizkörper. Serienmäßig verchromte Thermostatgehäuse für bunte Heizkörper und Edelstahlfinish. Caja de termostato blanca de serie para radiadores blancos. Caja de termostato cromado de serie para radiadores coloreados y acabados inox. Корпус термостата белый стандартный для белых радиаторов. Стандартный хромированный термостат для цветных радиаторов и радиаторов в отделке нержавеющей стали.
--	--

I radiatori sono completi di kit di fissaggio a parete e valvola di sfiliato. La versione cromata NON è disponibile. Pressione di collaudo: 5,2 bar Pressione di esercizio: 4 bar Materiale: Acciaio al carbonio Allacciamenti possibili, vedi pag. 226-227.	The radiators are equipped with a kit for fixing them to the wall and with an exhaust valve. Chromed radiators NOT available. Testing pressure: 5,2 bar Working pressure: 4 bar Material: carbon-steel Possible connections see page 226-227.	Les radiateurs sont munis d'un kit de fixation murale et d'une soupape de décompression. La version chromée N'EST PAS disponible. Pression d'essai: 5,2 bars Pression d'exercice: 4 bars Matière: Acier au charbon Branchements possibles, voir page 226-227.	Die Heizkörper sind mit Wandbefestigungsset und Luftventil ausgerüstet. Die verchromte Version ist NICHT verfügbar. Prüfungsdruck: 5,2 bar Betriebsdruck: 4 bar Stoff: Kohlenstoffstahl Mögliche Anschlüsse, siehe Seite 226-227.	Los radiadores están provistos de kit de fijación a la pared y de válvula de desahogo. La versión cromada NO está disponible. Presión de ensayo: 5,2 bar Presión de trabajo: 4 bar Material: Acero de carbono Empalmes standard, ver la pág. 226-227.	Радиаторы укомплектованы набором крепежных деталей для закрепления на стене и выпускным клапаном. Хромированная версия в продаже ОТСУТСТВУЕТ. Давление при испытании – 5,2 бар Рабочее давление – 4 бар Материал – углеродистая сталь Возможные варианты гидравлических соединений см. на с. 226-227.
---	--	--	--	--	--

CUT
SINGLE
VERTICAL
ELEC
PLUS



Interasse dal centro foro al muro 40 mm.
Distance between hole center and wall 40 mm.
Distance du centre du trou au mur 40 mm.
Abstand zwischen Lochmitte und Wand 40 mm.
Distancia entre el centro del agujero y el muro 40 mm.
Расстояние между центром отверстия и стеной – 40 мм.



design by Alessandro Caneva



Resistenza solo a sinistra e inserita verticalmente nel radiatore.
Electric element only on the left side and inserted vertically into the radiator.
Resistance électrique seulement à gauche et insérée verticalement dans le radiateur.
Heizpatrone nur links und im Heizkörper vertikal eingesetzt.
Resistencia sólo a la izquierda y insertada verticalmente en el radiador.
Электротен только слева и расположен вертикально в радиаторе.
p./S. 250-251



Ricevitore nascosto, termostato programmabile in radiofrequenza.
Concealed receiver, programmable remote-controlled thermostat.
Récepteur caché, thermostat programmable par radiofréquence.
Versteckter Empfänger, über Funkübertragung programmierbarer Thermostat.
Receptor oculto, termostato programable por radiofrecuencia.
Скрытый приемник, термостат программируемый беспроводной (радиочастота).

versione solo elettrica
only electrical version
version électrique seule
elektrische Ausführung
versión sólo eléctrica
электрическая версия

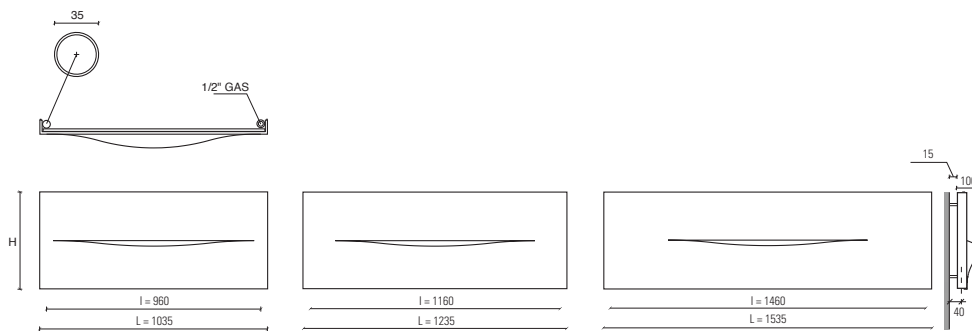


prezzo del radiatore + resistenza elettrica radiofrequenza + glicole
radiator price + remote-controlled electric resistance + glycole
prix du radiateur + résistance électrique radiofréquence + glycol
Heizkörperpreis inkl. Heizstab Elec Plus + Glykol
precio del radiadore + resistencia eléctrica radiofrecuencia + glicole
цена радиатор + радиочастотный электротен + гликоль

codice code code Artikel Nr. codigo код	altezza height hauteur Höhe altura высота	larghezza width largeur Breite ancho ширина	peso radiatore + glicole weight of radiator + glycole poids du radiateur + glycol Gewicht inkl. Glykol peso radiador + glicole вес радиатор + гликоль	potenza elettrica resistenza output for electrical version puissance en version électrique Leistung der elektrischen Ausführung output version eléctrica мощность электрического варианта	bianco puro opaco pure white matt blanc pur mat mattes reines Weiß blanco puro mate чистый белый матовый RAL 9016	gruppo group groupe Gruppe grupo группа	gruppo group groupe Gruppe grupo группа	gruppo group groupe Gruppe grupo группа
	H mm	L mm	Kg	watt	...SVE € euro	...SVCE € euro	...SVME € euro	...SVSE € euro
EPFCUT12520	1220	535	30	700	1.861,00	1.974,00	2.058,00	2.170,00
EPFCUT12620	1220	635	34	700	1.895,00	2.022,00	2.092,00	2.219,00
EPFUCT15520	1520	535	37	700	1.995,00	2.122,00	2.206,00	2.333,00
EPFUCT15620	1520	635	43	700	2.035,00	2.162,00	2.246,00	2.373,00
EPFCUT18520	1820	535	42	1000	2.057,00	2.184,00	2.254,00	2.381,00
EPFCUT18620	1820	635	52	1000	2.093,00	2.233,00	2.317,00	2.445,00

I radiatori sono completi di kit di fissaggio a parete e valvola di sfiato. La versione cromata NON è disponibile. Materiale: Acciaio al carbonio	The radiators are equipped with a kit for fixing them to the wall and with an exhaust valve. Chromed radiators NOT available. Material: carbon-steel	Les radiateurs sont munis d'un kit de fixation murale et d'une soupape de décompression. La version chromée N'EST PAS disponible. Matière: Acier au charbon	Die Heizkörper sind mit Wandbefestigungsset und Luftventil ausgerüstet. Die verchromte Version ist NICHT verfügbar. Stoff: Kohlenstoffstahl	Los radiadores están provistos de kit de fijación a la pared y de válvula de desahogo. La versión cromada NO está disponible. Material: Acero de carbono	Радиаторы укомплектованы набором крепежных деталей для закрепления на стене и выпускным клапаном. Хромированная версия в продаже ОТСУТСТВУЕТ. Под заказ радиаторы могут проходить испытание при 16 бар в случае рабочего давления 12 бар. Материал – углеродистая сталь
--	---	--	--	---	---

CUT SINGLE HORIZONTAL



Interasse dal centro foro al muro 40 mm.
Distance between hole center and wall 40 mm.
Distance du centre du trou au mur 40 mm.
Abstand zwischen Lochmitte und Wand 40 mm.
Distancia entre el centro del agujero y el muro 40 mm.
Расстояние между центром отверстия и стеной – 40 мм.



p./S. 242

codice code code Artikel Nr. codigo код	larghezza width largeur Breite ancho ширина	altezza height hauteur Höhe altura высота	interasse distance between bars entraxe Achsabstand distancia entre centros межцентровое расстояние	peso weight poids Gewicht peso вес	output мощность watt*	output мощность watt*	output мощность watt*	prezzo/colori . price/colours . prix/couleurs Preis/Farben . precio/colores . цена/цвета			
								Watt = Kcal/h ÷ 0,860 Kcal/h = Watt × 0,860	...SO € euro	...SOC € euro	...SOM € euro
FCUT10460...	1035	460	960	16	360	191	159	802,00	963,00	1.003,00	1.123,00
FCUT10610...	1035	610	960	22	510	270	226	929,00	1.116,00	1.162,00	1.301,00
FCUT12460...	1235	460	1160	19	430	226	189	828,00	994,00	1.035,00	1.159,00
FCUT12610...	1235	610	1160	27	605	319	266	980,00	1.176,00	1.225,00	1.372,00
FCUT15460...	1535	460	1460	24	530	279	233	942,00	1.130,00	1.178,00	1.319,00
FCUT15610...	1535	610	1460	34	820	432	361	1.106,00	1.328,00	1.383,00	1.549,00

- * I watt hanno valori provvisori in attesa di certificazione Δt50.
- * The watt values are not definitive awaiting for Δt50 certification.
- * Le nombre de Watts est une valeur indiquée à titre provisoire dans l'attente de la certification Δt50.
- * Die Wattwerte sind noch provisorisch in Erwartung von Δt50 Zertifizierung.
- * Los Vattios tienen valores provisionales en espera de la certificación Δt50.
- * До получения сертификата Δt50 приводится предварительное значение мощности в ваттах.



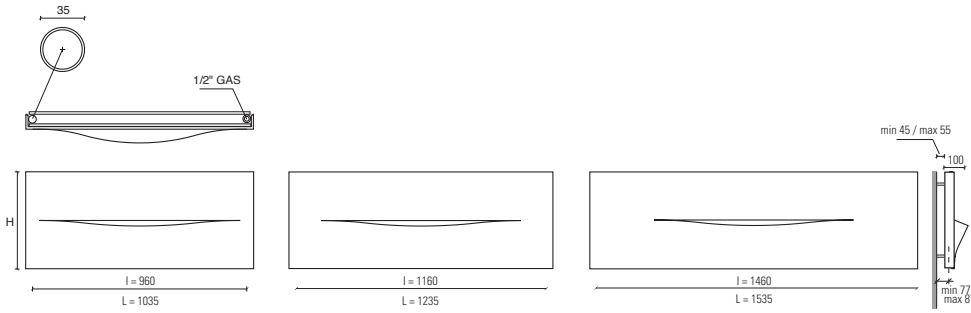
design by Alessandro Caneva

Allacciamento 50 mm centrale per valvola remota **a richiesta** per SINGLE.
50 mm central connection for remote valve **on request** per SINGLE.
Raccordement central 50 mm pour vannes à distance **sur demande** per SINGLE.
Mittelanschluss 50 mm für Fernventile **Auf Anfrage** per SINGLE.
Conexión central 50 mm para válvula remota **bajo pedido** per SINGLE.
50 мм центральное подключение с удаленными клапанами возможно **по запросу** только для одиночных радиаторов

p./S. 225

€ 120,00

CUT DOUBLE HORIZONTAL



Interasse dal centro foro al muro min. 77 / max 87
 Distance between hole center and wall min. 77 / max 87
 Distance du centre du trou au mur min. 77 / max 87
 Abstand zwischen Lochmitte und Wand min. 77 / max 87
 Distancia entre el centro del agujero y el muro min. 77 / máx 87
 Расстояние между центром отверстия и стеной – не менее 77 мм и не более 87 мм.

p./S. 242

codice code Artikel Nr. codigo код	larghezza width largeur Breite ancho ширина	altezza height hauteur Höhe altura высота	interasse distance between bars entraxe Achsabstand distancia entre centros междюветровое расстояние	peso weight poids Gewicht peso вес	output мощность watt*	output мощность watt*	output мощность watt*	prezzo/colori . price/colours . prix/couleurs Preis/Farben . precio/colores . цена/цвета			
								bianco puro opaco pure white matt blanc pur mat mattes reines Weiß blanco puro mate чистый белый матовый RAL 9016	gruppo group groupe Gruppe grupo группа	gruppo group groupe Gruppe grupo группа	gruppo group groupe Gruppe grupo группа
	L mm	H mm	I mm	Kg	Δt50	Δt30	Δt26	..._DO € euro	..._DOC € euro	..._DOM € euro	..._DOS € euro
FCUT10460...	1035	460	960	23	516	266	221	1.043,00	1.252,00	1.304,00	1.460,00
FCUT10610...	1035	610	960	33	730	376	312	1.222,00	1.467,00	1.528,00	1.711,00
FCUT12460...	1235	460	1160	28	618	317	263	1.082,00	1.298,00	1.352,00	1.514,00
FCUT12610...	1235	610	1160	40	870	446	370	1.285,00	1.542,00	1.607,00	1.800,00
FCUT15460...	1535	460	1460	35	761	388	321	1.234,00	1.480,00	1.542,00	1.727,00
FCUT15610...	1535	610	1460	50	1180	602	498	1.463,00	1.756,00	1.830,00	2.049,00

- * I watt hanno valori provvisori in attesa di certificazione Δt50.
- * The watt values are not definitive awaiting for Δt50 certification.
- * Le nombre de Watts est une valeur indiquée à titre provisoire dans l'attente de la certification Δt50.
- * Die Wattwerte sind noch provisorisch in Erwartung von Δt50 Zertifizierung.
- * Los Vativos tienen valores provisionales en espera de la certificación Δt50.
- * До получения сертификата Δt50 приводится предварительное значение мощности в ваттах.

I radiatori sono completi di kit di fissaggio a parete e valvola di sfogo. La versione cromata NON è disponibile. Pressione di collaudo: 5,2 bar Pressione di esercizio: 4 bar Materiale: Acciaio al carbonio	The radiators are equipped with a kit for fixing them to the wall and with an exhaust valve. Chromed version is NOT available. Testing pressure: 5,2 bar Working pressure: 4 bar. Material: carbon-steel	Les radiateurs sont munis d'un kit de fixation murale et d'une soupape de décompression. La version chromée N'EST PAS disponible. Pression d'essai: 5,2 bars Pression d'exercice: 4 bars Matière: Acier au charbon	Die Heizkörper sind mit Wandbefestigungsset und Luftventil ausgerüstet. Die verchromte Version ist NICHT verfügbar. Prüfungsdruck: 5,2 bar Betriebsdruck: 4 bar Stoff: Kohlenstoffstahl	Los radiadores están provistos de kit de fijación a la pared y de válvula de desahogo. La versión cromada NO está disponible. Presión de ensayo: 5,2 bar Presión de trabajo: 4 bar Material: Acero de carbon	Радиаторы укомплектованы набором крепежных деталей для закрепления на стене и выпускным клапаном. Хромированная версия в продаже ОТСУТСТВУЕТ. Давление при испытании – 5,2 бар Рабочее давление – 4 бар Под заказ радиаторы могут проходить испытание при 16 бар в случае рабочего давления 12 бар. Повышение цен на 7%. Материал – углеродистая сталь
--	---	---	--	---	---

p./S. 222 allacciamenti idraulici **standard** / **standard** connections / **branchements standard** possibles /
 hydraulische **standardanschlüsse** / empalmes hidráulicos **standard** / возможные стандартные варианты гидравлических соединений

CUT SINGLE / DOUBLE HORIZONTAL ALLACCIAMENTI IDRAULICI **SPECIALI** / **SPECIAL** CONNECTIONS / BRANCHEMENTS **SPECIALS** POSSIBLES /
 HYDRAULISCHE **SONDERANSCHLÜSSE** / EMPALMES HIDRÁULICOS **ESPECIALES** / **СПЕЦИАЛЬНЫЕ** СОЕДИНЕНИЯ

A

Interasse centrale 50 mm **a richiesta**.
 Central distance between centers 50 mm **on request**.
 Entraxe centrale 50 mm **sur demande**.
 Mittelanschluss 50 mm **Auf Anfrage**.
 Distancia entre centros de 50 mm, **bajo pedido**.
 По запросу радиатор может выполняться с центральным межосевым расстоянием, равным 50 мм.
 p./S. 224
 € 120,00

B

50 mm destro **a richiesta**.
 50 mm right **on request**.
 50 mm droite **sur demande**.
 50 mm rechts **Auf Anfrage**.
 50 mm derecha **bajo pedido**.
 По запросу 50 мм вправо
 p./S. 224
 € 120,00

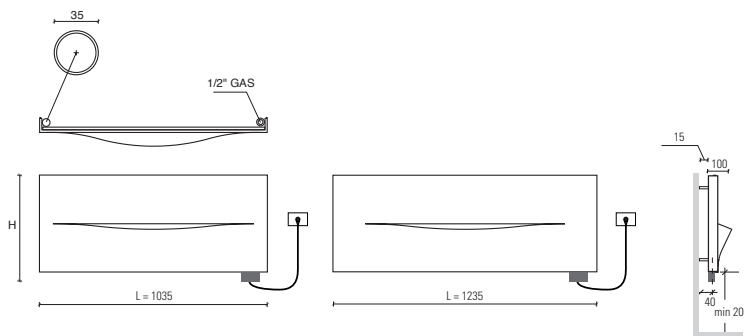
C

50 mm sinistro **a richiesta**.
 50 mm left **on request**.
 50 mm gauche **sur demande**.
 50 mm links **Auf Anfrage**.
 50 mm izquierda **bajo pedido**.
 По запросу 50 мм влево
 p./S. 224
 € 120,00

D

Allacciamenti dal basso **a richiesta**.
 Bottom connection **on request**.
 Branchement par dessous **sur demande**.
 Anschluss von unten **Auf Anfrage**.
 Conexión por abajo **bajo pedido**.
 Гидравлическое соединение снизу выполняется по запросу.
 p./S. 225
 € 120,00

CUT SINGLE HORIZONTAL ELEC



Interasse dal centro foro al muro 40 mm.
Distance between hole center and wall 40 mm.
Distance du centre du trou au mur 40 mm.
Abstand zwischen Lochmitte und Wand 40 mm.
Distancia entre el centro del agujero y el muro 40 mm.
Расстояние между центром отверстия и стеной – 40 мм.



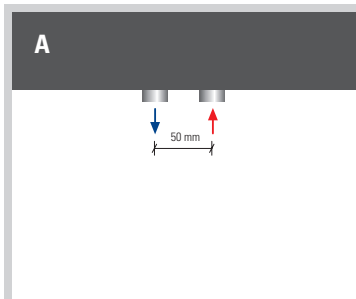
Resistenza solo a destra e inserita verticalmente nel collettore.
Electric element only on the right side and inserted vertically into the manifold.
Resistance électrique seulement à droite et insérée verticalement dans le collecteur.
Heizpatrone nur rechts und im Kollektor vertikal eingesetzt.
Resistencia sólo a la derecha y insertada verticalmente en el colector.
Электротен только справа и расположен вертикально в радиаторе.
p./S. 246-247



H1 / H2

NEWS

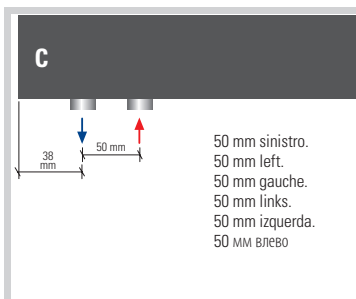
Resistenza elettrica con costo aggiuntivo del 3%
potenza elettrica resistenza **MAX 1000watt**
Electric resistance with additional cost 3%
output for electrical version **MAX 1000watt**
Resistance électrique avec coût supplémentaire 3%
puissance en version électrique **MAX 1000watt**
Heizstab mit Mehrpreis 3%
Leistung der elektrischen Ausführung **MAX 1000watt**
Resistencia eléctrica con costo adicional 3%
output version eléctrica **MAX 1000watt**
Электрическое сопротивление за дополнительную плату 3%
мощность электрического варианта **MAX 1000watt**



A

Interasse Centrale 50 mm **a richiesta.**
Central distance between centers 50 mm **on request.**
Entraxe centrale 50 mm **sur demande.**
Mittelanschluss 50 mm **Auf Anfrage.**
Distancia entre centros de 50 mm, **bajo pedido.**
По запросу радиатор может выполняться с центральным межосевым расстоянием, равным 50 мм.
p./S. 224

€ 120,00



C

50 mm sinistro.
50 mm left.
50 mm gauche.
50 mm links.
50 mm izquierda.
50 мм влево

Interasse Sinistro 50 mm **a richiesta.**
Left distance between centers 50 mm **on request.**
Entraxe gauche 50 mm **sur demande.**
Linksanschluss 50 mm **Auf Anfrage.**
Distancia a izquierda entre centros de 50 mm, **bajo pedido.**
По запросу радиатор может выполняться с лево межосевым расстоянием, равным 50 мм.
p./S. 224

€ 120,00

versione mista dual energy version version mixte Wasserausführung versión mixta смешанная версии	versione solo elettrica only electrical version version électrique seule elektrische Ausführung versión sólo eléctrica электрическая версии
---	--



prezzo del radiatore + resistenza elettrica analogica radiator price + analogic heating element prix du radiateur + resistance électrique analogique Heizkörperpreis inkl. Heizstab Elec precio del radiadore + resistencia eléctrica analogica цена радиатор + аналоговый электротен	prezzo del radiatore + resistenza elettrica analogica + glicole radiator price + analogic heating element + glycol prix du radiateur + resistance électrique analogique + glycol Heizkörperpreis inkl. Heizstab Elec + Glykol precio del radiadore + resistencia eléctrica analogica + glicole цена радиатор + аналоговый электротен + глицоль
--	---

codice code Artikel Nr. codigoo код	larghezza* width* largeur* breite* ancho* ширина*	altezza* hauteur Höhe altura высота	interasse* distance between bars entraxe Achsabstand distancia entre centros междцентровое расстояние	peso radiatore + glicole weight of radiator + glycol poids du radiateur + glycol Gewicht inkl. Glykol peso radiador + glicole вес радиатор + глицоль	output versione idraulica output water heating puissance en version eau chaude Leistung der Wasser- ausführung output version agua calda мощность гидравлического варианта	potenza elettrica resistenza output for electrical version puissance en version électrique Leistung der Ausführung output version eléctrica мощность электрического варианта	bianco puro opaco	gruppo	gruppo	gruppo	bianco puro opaco	gruppo	gruppo	gruppo
							pure white matt blanc pur mat mattes reines Weiß blanco puro mate чистый белый матовый	A	B	C	pure white matt blanc pur mat mattes reines Weiß blanco puro mate чистый белый матовый	A	B	C
	L mm	H mm	I mm	Kg	Δt50 watt*	watt*	...SOE € euro	...SOCE € euro	...SOME € euro	...SOSE € euro	...SOE € euro	...SOCE € euro	...SOME € euro	...SOSE € euro
FCUT10610...	1035	720	890	28	510	400	1.323,00	1.470,00	1.568,00	1.715,00	1.402,00	1.549,00	1.647,00	1.795,00
FCUT12610...	1235	720	1090	33	605	700	1.386,00	1.540,00	1.644,00	1.799,00	1.471,00	1.625,00	1.728,00	1.884,00

- * I watt hanno valori provvisori in attesa di certificazione Δt50.
- * The watt values are not definitive awaiting for Δt50 certification.
- * Le nombre de Watts est une valeur indiquée à titre provisoire dans l'attente de la certification Δt50.
- * Die Wattwerte sind noch provisorisch in Erwartung von Δt50 Zertifizierung.
- * Los Vattios tienen valores provisionales en espera de la certificación Δt50.
- * До получения сертификата Δt50 приводится предварительное значение мощности в ваттах.

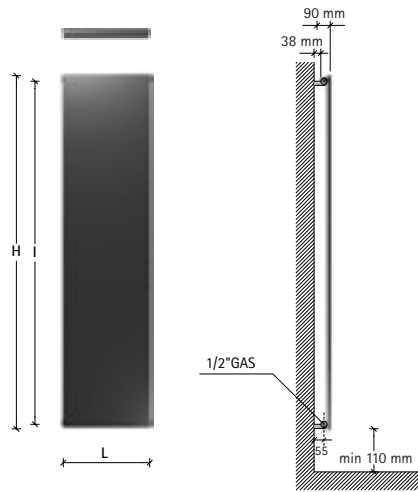
<ul style="list-style-type: none"> * Incluso il termostato analogico di 110 mm * Included 110 mm high analogic room control * Inclus boîtier de régulation analogique de 110 mm * Inkl. Raumthermostat (110 mm) * Incluido termostato por ambiente analogico de 110 mm * Включая аналоговый термостат 110 мм 	Scatola termostato bianca di serie per radiatori bianchi. Scatola termostato cromata di serie per radiatori colorati e finiture inox. Standard white thermostat box for white radiators. Standard chromed thermostat box for coloured and stainless steel finishings radiators. Boîtier thermostat blanc de série pour radiateurs blancs. Boîtier thermostat chromée de série pour radiateurs colorés et finitions inox. Serienmäßig weißes Thermostatgehäuse für weiße Heizkörper. Serienmäßig verchromte Thermostatgehäuse für bunte Heizkörper und Edelstahlfinish. Caja de termostato blanca de serie para radiadores blancos. Caja de termostato cromado de serie para radiadores coloreados y acabados inox. Корпус термостата белый стандартный для белых радиаторов. Стандартный хромированный термостат для цветных радиаторов и радиаторов в отделке нержавеющей стали.
--	--

I radiatori sono completi di kit di fissaggio a parete e valvola di sfogo. La versione cromata NON è disponibile. Pressione di collaudo: 5,2 bar Pressione di esercizio: 4 bar Materiale: Acciaio al carbonio Allacciamenti possibili, vedi pag. 226-227.	The radiators are equipped with a kit for fixing them to the wall and with an exhaust valve. Chromed radiators NOT available. Testing pressure: 5,2 bar Working pressure: 4 bar Material: carbon-steel Possible connections see page 226-227.	Les radiateurs sont munis d'un kit de fixation murale et d'une soupape de décompression. La version chromée N'EST PAS disponible. Pression d'essai: 5,2 bars Pression d'exercice: 4 bars Matière: Acier au charbon Branchements possibles, voir page 226-227.	Die Heizkörper sind mit Wandbefestigungsset und Luftventil ausgerüstet. Die verchromte Version ist NICHT verfügbar. Prüfungsdruck: 5,2 bar Betriebsdruck: 4 bar Stoff: Kohlenstoffstahl Mögliche Anschlüsse, siehe Seite 226-227.	Los radiadores están provistos de kit de fijación a la pared y de válvula de desahogo. La versión cromada NO está disponible. Presión de ensayo: 5,2 bar Presión de trabajo: 4 bar Material: Acero de carbono Empalmes standard, ver la pág. 226-227.	Радиаторы укомплектованы набором крепежных деталей для закрепления на стене и выпускным клапаном. Хромированная версия в продаже ОТСУТСТВУЕТ. Давление при испытании – 5,2 бар Рабочее давление – 4 бар Материал – углеродистая сталь Возможные варианты гидравлических соединений см. на с. 226-227.
--	--	--	--	--	--



design by Alessandro Canepa

ICE SINGLE VERTICAL



Interasse dal centro foro al muro 55 mm.
Distance between hole center and wall 55 mm.
Distance du centre du trou au mur 55 mm.
Abstand zwischen Lochmitte und Wand 55 mm.
Distancia entre el centro del agujero y el muro 55 mm.
Расстояние между центром отверстия и стеной – 55 мм.

EN 442

codice code code Artikel Nr. codigo код	altezza height hauteur Höhe altura высота	larghezza width largeur Breite ancho ширина	interasse distance between bars entraxe Achsabstand distancia entre centros междюстроевое расстояние	peso weight poids Gewicht peso вес	output мощность watt	output мощность watt	output мощность watt	prezzo/colori . price/colours . prix/couleurs Preis/Farben . precio/colores . цена/цвета			
								...SV € euro	...SVC € euro	...SVM € euro	...SVS € euro
FICE08455...	820	465	760	15	361	192	161	567,00*	681,00	709,00	794,00
FICE08605...	820	615	760	18	481	256	214	686,00	824,00	858,00	960,00
FICE12455...	1220	465	1160	22	521	275	230	628,00*	753,00	786,00	880,00
FICE12530...	1220	540	1160	25	608	320	268	735,00*	882,00	919,00	1.029,00
FICE12605...	1220	615	1160	27	695	366	306	763,00*	915,00	953,00	1.068,00
FICE12755...	1220	765	1160	34	869	458	383	868,00	1.042,00	1.086,00	1.216,00
FICE15455...	1520	465	1460	27	626	330	276	642,00*	770,00	802,00	898,00
FICE15605...	1520	615	1460	34	835	440	368	789,00*	946,00	986,00	1.104,00
FICE15755...	1520	765	1460	43	1044	550	459	909,00	1.091,00	1.136,00	1.272,00
FICE18305...	1820	315	1760	24	480	253	211	628,00	753,00	786,00	880,00
FICE18380...	1820	390	1760	29	600	316	264	655,00	787,00	819,00	917,00
FICE18455...	1820	465	1760	33	719	379	316	694,00*	833,00	868,00	972,00
FICE18530...	1820	540	1760	37	839	442	369	748,00*	898,00	936,00	1.047,00
FICE18605...	1820	615	1760	43	959	505	422	829,00*	995,00	1.036,00	1.160,00
FICE18680...	1820	690	1760	48	1079	568	475	922,00	1.106,00	1.153,00	1.291,00
FICE18755...	1820	765	1760	53	1199	631	527	1.015,00	1.218,00	1.269,00	1.421,00
FICE20305...	2020	315	1960	27	516	270	225	694,00	833,00	868,00	972,00
FICE20380...	2020	390	1960	32	645	338	282	722,00	867,00	904,00	1.011,00
FICE20455...	2020	465	1960	36	774	405	338	748,00*	898,00	936,00	1.047,00
FICE20530...	2020	540	1960	41	903	473	394	775,00*	930,00	969,00	1.086,00
FICE20605...	2020	615	1960	47	1032	540	451	868,00*	1.042,00	1.086,00	1.216,00
FICE20680...	2020	690	1960	52	1161	608	507	949,00	1.138,00	1.186,00	1.329,00
FICE20755...	2020	765	1960	58	1290	675	563	1.015,00	1.218,00	1.269,00	1.421,00
FICE22305...	2220	315	2160	30	549	286	238	722,00	867,00	904,00	1.011,00
FICE22380...	2220	390	2160	35	686	357	297	748,00	898,00	936,00	1.047,00
FICE22455...	2220	465	2160	39	823	428	357	775,00	930,00	969,00	1.086,00
FICE22530...	2220	540	2160	44	960	500	416	841,00	1.010,00	1.052,00	1.178,00
FICE22605...	2220	615	2160	50	1098	571	476	922,00	1.106,00	1.153,00	1.291,00
FICE22680...	2220	690	2160	56	1235	643	535	989,00	1.187,00	1.237,00	1.385,00
FICE22755...	2220	765	2160	62	1372	714	595	1.056,00	1.267,00	1.320,00	1.478,00

*materiale disponibile a magazzino, solo nel colore bianco standard, salvo venduto. *goods available on stock, except sold items. *marchandise disponible en stock, sauf déjà vendu. *im Lager verfügbare Ware, wenn nicht bereits verkauft. *material disponible en estoc, salvo el vendido. *изделие имеется в наличии на складе, за исключением проданного.

ICE SINGLE VERTICAL - ICE DOUBLE VERTICAL

I radiatori sono completi di kit di fissaggio a parete e valvola di sfato. **La versione cromata NON è disponibile.** Pressione di collaudo: 5,2 bar Pressione di esercizio: 4 bar Materiale: Acciaio al carbonio

The radiators are equipped with a kit for fixing them to the wall and with an exhaust valve. **Chromed version is NOT available.** Testing pressure: 5,2 bar Working pressure: 4 bar. Material: carbon-steel

Les radiateurs sont munis d'un kit de fixation murale et d'une soupape de décompression. **La version chromée N'EST PAS disponible.** Pression d'essai: 5,2 bars Pression d'exercice: 4 bars Matière: Acier au charbon

Die Heizkörper sind mit Wandbefestigungsset und Luftventil ausgerüstet. **Die verchromte Version ist NICHT verfügbar.** Prüfungsdruck: 5,2 bar Betriebsdruck: 4 bar Stoff: Kohlenstoffstahl

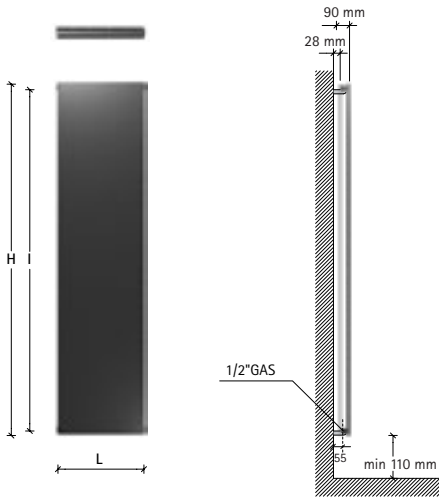
Los radiadores están provistos de kit de fijación a la pared y de válvula de desahogo. **La versión cromada NO está disponible.** Presión de ensayo: 5,2 bar Presión de trabajo: 4 bar Material: Acero de carbon

Радияторы укомплектованы набором крепежных деталей для закрепления на стене и выпускным клапаном. **Хромированная версия в продаже ОТСУТСТВУЕТ.** Давление при испытании – 5,2 бар Рабочее давление – 4 бар Под заказ радиаторы могут проходить испытание при 16 бар в случае рабочего давления 12 бар. Повышение цен на 7%. Материал – углеродистая сталь.

Allacciamento 50 mm centrale per valvola remota a richiesta solo per SINGLE. 50 mm central connection for remote valve on request only for SINGLE. Raccordement central 50 mm pour vannes à distance sur demande pour SINGLE seulement. Mittelanschluss 50 mm für Fernventile Auf Anfrage nur für SINGLE. Conexión central 50 mm para válvula remota bajo pedido solo para SINGLE. 50 mm центральное подключение с удаленными клапанами возможно по запросу только для одинарных радиаторов

p./S. 225

€ 85,00



Interasse dal centro foro al muro 55 mm.
Distance between hole center and wall 55 mm.
Distance du centre du trou au mur 55 mm.
Abstand zwischen Lochmitte und Wand 55 mm.
Distancia entre el centro del agujero y el muro 55 mm.
Расстояние между центром отверстия и стеной – 55 мм.



Coperture laterali **single/double a richiesta**.
Il prezzo varia in base all'altezza del radiatore.
Single/double lateral cover on request.
The price changes according to the height of radiator.
Couvertures latérales **single/double sur demande**.
Le prix change selon l'hauteur du radiateur.
Seitliche Abdeckung **single/double auf Anfrage**.
Der Preis ändert gemäß der Höhe des Heizkörpers.
Revestimiento lateral **single/double bajo pedido**.
El precio varia según l'altura de el radiador.
Боковые крышки представляются **single/double по запросу**.
Цена зависит от высоты радиатора.

p./S. 239- 241

ICE DOUBLE VERTICAL



p./S. 242

EN 442

codice code Artikel Nr. codigo Код	altezza height hauteur Höhe altura высота	larghezza width largeur Breite ancho ширина	interasse distance between bars entraxe Achsabstand distancia entre centros междцентровое расстояние	peso weight poids Gewicht peso вес	Watt = Kcal/h ÷ 0,860 Kcal/h = Watt × 0,860			prezzo/colori . price/colours . prix/couleurs Preis/Farben . precio/colores . цена/цвета			
					output мощность 75/65-20 watt Δt50	output мощность 55/45-20 watt Δt30	output мощность 55/45-24 watt Δt26	bianco puro opaco pure white matt blanc pur mat mattes reines Weiß blanco puro mate чистый белый матовый RAL 9016 ... DV € euro	gruppo group groupe Gruppe grupo группа A ... DVC € euro	gruppo group groupe Gruppe grupo группа B ... DVM € euro	gruppo group groupe Gruppe grupo группа C ... DVS € euro
FICE08455...	820	465	760	23	560	289	240	758,00	909,00	947,00	1.061,00
FICE08605...	820	615	760	29	746	386	320	915,00	1.098,00	1.144,00	1.281,00
FICE12455...	1220	465	1160	34	788	404	335	841,00	1.010,00	1.052,00	1.178,00
FICE12530...	1220	540	1160	39	920	472	391	975,00	1.170,00	1.219,00	1.365,00
FICE12605...	1220	615	1160	44	1051	539	447	1.015,00	1.218,00	1.269,00	1.421,00
FICE12755...	1220	765	1160	55	1314	674	559	1.162,00	1.395,00	1.453,00	1.627,00
FICE15455...	1520	465	1460	43	959	489	405	856,00	1.027,00	1.070,00	1.199,00
FICE15605...	1520	615	1460	55	1278	652	540	1.056,00	1.267,00	1.320,00	1.478,00
FICE15755...	1520	765	1460	69	1598	815	674	1.215,00	1.458,00	1.519,00	1.702,00
FICE18305...	1820	315	1760	38	752	381	315	841,00	1.010,00	1.052,00	1.178,00
FICE18380...	1820	390	1760	45	940	476	393	868,00	1.042,00	1.086,00	1.216,00
FICE18455...	1820	465	1760	53	1127	571	472	922,00	1.106,00	1.153,00	1.291,00
FICE18530...	1820	540	1760	59	1315	666	551	989,00	1.187,00	1.237,00	1.385,00
FICE18605...	1820	615	1760	68	1503	761	629	1.108,00	1.330,00	1.386,00	1.551,00
FICE18680...	1820	690	1760	76	1691	857	708	1.230,00	1.476,00	1.537,00	1.721,00
FICE18755...	1820	765	1760	85	1879	952	787	1.350,00	1.620,00	1.687,00	1.890,00
FICE20305...	2020	315	1960	42	828	418	345	922,00	1.106,00	1.153,00	1.291,00
FICE20380...	2020	390	1960	50	1036	523	432	963,00	1.155,00	1.204,00	1.348,00
FICE20455...	2020	465	1960	58	1243	627	518	1.003,00	1.204,00	1.253,00	1.404,00
FICE20530...	2020	540	1960	66	1450	732	604	1.029,00	1.235,00	1.287,00	1.441,00
FICE20605...	2020	615	1960	75	1657	836	691	1.162,00	1.395,00	1.453,00	1.627,00
FICE20680...	2020	690	1960	85	1864	941	777	1.270,00	1.524,00	1.588,00	1.778,00
FICE20755...	2020	765	1960	94	2071	1046	863	1.350,00	1.620,00	1.687,00	1.890,00
FICE22305...	2220	315	2160	45	904	455	375	963,00	1.155,00	1.204,00	1.348,00
FICE22380...	2220	390	2160	54	1130	569	469	1.003,00	1.204,00	1.253,00	1.404,00
FICE22455...	2220	465	2160	62	1356	682	563	1.029,00	1.235,00	1.287,00	1.441,00
FICE22530...	2220	540	2160	71	1582	796	657	1.122,00	1.347,00	1.402,00	1.571,00
FICE22605...	2220	615	2160	81	1808	910	751	1.230,00	1.476,00	1.537,00	1.721,00
FICE22680...	2220	690	2160	91	2034	1024	844	1.323,00	1.588,00	1.654,00	1.852,00
FICE22755...	2220	765	2160	101	2260	1137	938	1.417,00	1.701,00	1.771,00	1.984,00

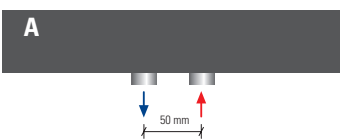


A richiesta ICE è disponibile anche nella versione Tripla.
Richiedere preventivo.
On request ICE is available also in the Triple version.
Please ask for a quotation
Sur demande ICE est disponible dans la version Triple.
Prix par dévis.
Auf Anfrage ist ICE in Triple Version nach Kostenanschlag verfügbar
Bajo pedido ICE está disponible también en version Tripla.
Requerir cotización.
По запросу модель ICE выполняется в тройной версии.
Необходимо запросить смету.

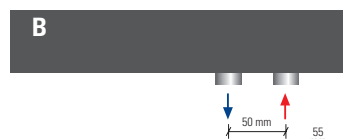
↑ ↓ p./S. 222 allacciamenti idraulici standard / standard connections / branchements standard possibles / hydraulische standardanschlüsse / empalmes hidráulicos standard / возможные стандартные варианты гидравлических соединений

ICE SINGLE / DOUBLE VERTICAL

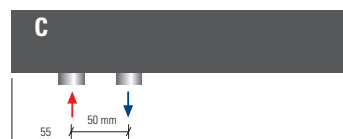
ALLACCIAMENTI IDRAULICI SPECIALI / SPECIAL CONNECTIONS / BRANCHEMENTS SPECIALS POSSIBLES / HYDRAULISCHE SONDERANSCHLÜSSE / EMPALMES HIDRAULICOS ESPECIALES / СПЕЦИАЛЬНЫЕ СОЕДИНЕНИЯ



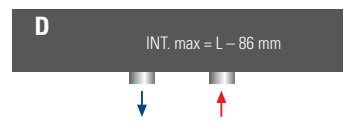
Interasse centrale 50 mm a richiesta.
Central distance between centers 50 mm on request.
Entraxe centrale 50 mm sur demande.
Mittelanschluss 50 mm Auf Anfrage.
Distancia entre centros de 50 mm, bajo pedido.
По запросу радиатор может выполняться с центральным межосевым расстоянием, равным 50 мм.
p./S. 224
€ 85,00



50 mm destro a richiesta.
50 mm right on request.
50 mm droite sur demande.
50 mm rechts Auf Anfrage.
50 mm derecha bajo pedido.
По запросу 50 мм вправо
p./S. 224
€ 85,00

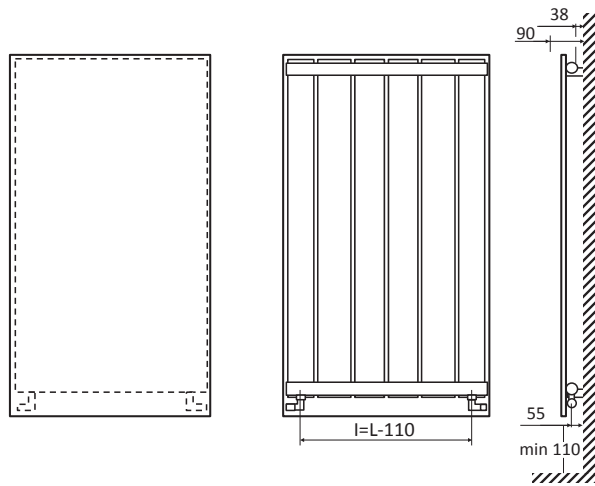


50 mm sinistro a richiesta.
50 mm left on request.
50 mm gauche sur demande.
50 mm links Auf Anfrage.
50 mm izquierda bajo pedido.
По запросу 50 мм влево
p./S. 224
€ 85,00



Allacciamenti dal basso a richiesta.
Bottom connection on request.
Branchement par dessous sur demande.
Anschluss von unten Auf Anfrage.
Conexión por abajo bajo pedido.
Гидравлическое соединение снизу выполняется по запросу.
p./S. 225
€ 85,00

ICE CLEAN SINGLE VERTICAL



Interasse dal centro foro al muro 55 mm.
Distance between hole center and wall 55 mm.
Distance du centre du trou au mur 55 mm.
Abstand zwischen Lochmitte und Wand 55 mm.
Distancia entre el centro del agujero y el muro 55 mm.
Расстояние между центром отверстия и стеной – 55 мм.

EN 442

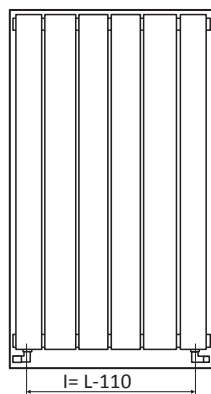
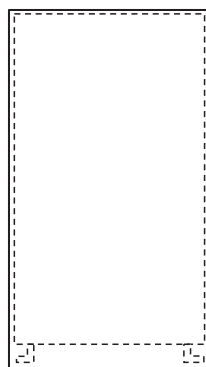
codice code code Artikel Nr. codigo код	altezza height hauteur Höhe altura высота	larghezza width largeur Breite ancho ширина	interasse distance between bars entraxe Achsabstand distancia entre centros междюветровое расстояние	peso weight poids Gewicht peso вес	output мощность watt	output мощность watt	output мощность watt	p./S. 242				
								Watt = Kcal/h ÷ 0,860 Kcal/h = Watt × 0,860	prezzo/colori . price/colours . prix/couleurs Preis/Farben . precio/colores . цена/цвета	gruppo group groupe Gruppe grupo группа	gruppo group groupe Gruppe grupo группа	gruppo group groupe Gruppe grupo группа
	H mm	L mm	I mm	Kg	Δt50	Δt30	Δt26	bianco puro opaco pure white matt blanc pur mat mattes reines Weiß blanco puro mate чистый белый матовый RAL 9016	...SV € euro	...SVC € euro	...SVM € euro	...SVS € euro
FICECL08455...	820	465	355	14	329	175	147	652,00*	783,00	815,00	913,00	
FICECL08605...	820	615	505	16	438	233	195	789,00	948,00	987,00	1.104,00	
FICECL12455...	1220	465	355	21	490	259	216	722,00*	866,00	904,00	1.012,00	
FICECL12530...	1220	540	430	24	572	301	252	845,00*	1.014,00	1.057,00	1.183,00	
FICECL12605...	1220	615	505	26	653	344	288	877,00*	1.052,00	1.096,00	1.228,00	
FICECL12755...	1220	765	655	32	817	431	360	998,00	1.198,00	1.249,00	1.398,00	
FICECL15455...	1520	465	355	23	595	314	262	738,00*	885,00	922,00	1.033,00	
FICECL15605...	1520	615	505	28	793	418	350	907,00*	1.088,00	1.134,00	1.270,00	
FICECL15755...	1520	765	655	41	992	523	436	1.045,00	1.255,00	1.306,00	1.463,00	
FICECL18305...	1820	315	205	23	461	243	203	722,00	866,00	904,00	1.012,00	
FICECL18380...	1820	390	280	28	576	303	253	753,00	905,00	942,00	1.055,00	
FICECL18455...	1820	465	355	31	690	364	303	798,00*	958,00	998,00	1.118,00	
FICECL18530...	1820	540	430	35	805	424	354	860,00*	1.033,00	1.076,00	1.204,00	
FICECL18605...	1820	615	505	41	921	485	405	953,00*	1.144,00	1.191,00	1.334,00	
FICECL18680...	1820	690	580	46	1036	545	456	1.060,00	1.272,00	1.326,00	1.485,00	
FICECL18755...	1820	765	655	51	1151	606	410	1.167,00	1.401,00	1.459,00	1.634,00	
FICECL20305...	2020	315	205	26	498	261	217	798,00	958,00	998,00	1.118,00	
FICECL20380...	2020	390	280	31	622	326	272	830,00	997,00	1.040,00	1.163,00	
FICECL20455...	2020	465	355	35	747	391	326	860,00*	1.033,00	1.076,00	1.204,00	
FICECL20530...	2020	540	430	39	871	456	380	891,00*	1.070,00	1.114,00	1.249,00	
FICECL20605...	2020	615	505	45	996	521	435	998,00*	1.198,00	1.249,00	1.398,00	
FICECL20680...	2020	690	580	50	1120	587	489	1.091,00	1.309,00	1.364,00	1.528,00	
FICECL20755...	2020	765	655	56	1245	651	543	1.167,00	1.401,00	1.459,00	1.634,00	
FICECL22305...	2220	315	205	29	533	277	231	830,00	997,00	1.040,00	1.163,00	
FICECL22380...	2220	390	280	34	665	346	288	860,00	1.033,00	1.076,00	1.204,00	
FICECL22455...	2220	465	355	38	798	415	346	891,00	1.070,00	1.114,00	1.249,00	
FICECL22530...	2220	540	430	42	931	485	404	967,00	1.162,00	1.210,00	1.355,00	
FICECL22605...	2220	615	505	48	1065	554	462	1.060,00	1.272,00	1.326,00	1.485,00	
FICECL22680...	2220	690	580	54	1198	624	519	1.137,00	1.365,00	1.423,00	1.593,00	
FICECL22755...	2220	765	655	60	1331	693	577	1.214,00	1.457,00	1.518,00	1.700,00	

*materiale disponibile a magazzino, solo nel colore bianco standard, salvo venduto. *goods available on stock, except sold items. *marchandise disponible en stock, sauf déjà vendu. *im Lager verfügbare Ware, wenn nicht bereits verkauft. *material disponible en estoc, salvo el vendido. *изделие имеется в наличии на складе, за исключением проданного.

ICE CLEAN SINGLE / DOUBLE VERTICAL

I radiatori sono completi di kit di fissaggio a parete e valvola di sfogo. La versione cromata NON è disponibile. Pressione di collaudo: 5,2 bar Pressione di esercizio: 4 bar Materiale: Acciaio al carbonio	The radiators are equipped with a kit for fixing them to the wall and with an exhaust valve. Chromed version is NOT available. Testing pressure: 5.2 bar Working pressure: 4 bar Material: carbon-steel	Les radiateurs sont munis d'un kit de fixation murale et d'une soupape de décompression. La version chromée N'EST PAS disponible. Pression d'essai: 5,2 bars Pression d'exercice: 4 bars Matière: Acier au charbon	Die Heizkörper sind mit Wandbefestigungsset und Luftventil ausgerüstet. Die verchromte Version ist NICHT verfügbar. Prüfungsdruck: 5,2 bar Betriebsdruck: 4 bar Stoff: Kohlenstoffstahl	Los radiadores están provistos de kit de fijación a la pared y de válvula de desahogo. La versión cromada NO está disponible. Presión de ensayo: 5,2 bar Presión de trabajo: 4 bar Material: Acero de carbon	Радиаторы укомплектованы набором крепежных деталей для закрепления на стене и выпускным клапаном. Хромированная версия в продаже ОТСУТСТВУЕТ. Давление при испытании – 5,2 бар Рабочее давление – 4 бар Под заказ радиаторы могут проходить испытание при 16 бар в случае рабочего давления 12 бар. Повышение цен на 7%. Материал – углеродистая сталь.
l'allacciamento idraulico è a scomparsa disponibile solo con valvole "corner"	Standard concealed water connection available only with "corner" valve	Le branchement hydraulique est dissimulé disponible seulement avec « corner » valves	Unsichtbarer Anschluss nur mit „Corner“ Ventile verfügbar	El sistema hidráulico es oculto disponible solo que con válvulas "corner"	система скрыта доступна только с помощью специальных клапанов

ICE CLEAN DOUBLE VERTICAL



Interasse dal centro foro
al muro 55 mm.
Distance between hole center
and wall 55 mm.
Distance du centre du trou
au mur 55 mm.
Abstand zwischen Lochmitte
und Wand 55 mm.
Distancia entre el centro
del agujero y el muro 55 mm.
Расстояние между центром
отверстия и стеной – 55 мм.



p./S. 242

EN 442

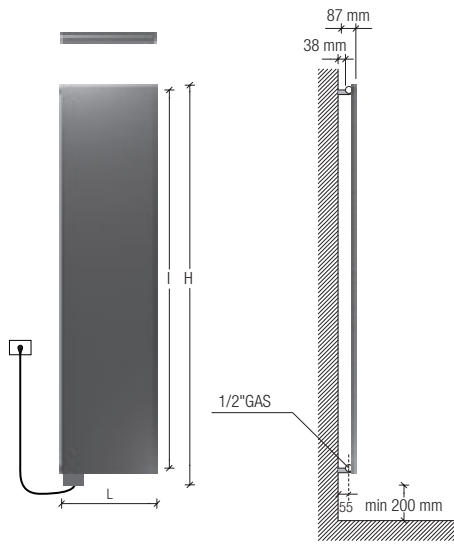
codice code Artikel Nr. codigo Код	altezza height hauteur Höhe altura высота	larghezza width largeur Breite ancha ширина	interasse distance between bars entraxe Achsabstand distancia entre centros междцентровое расстояние	peso weight poids Gewicht peso вес	Watt = Kcal/h ÷ 0,860 Kcal/h = Watt × 0,860			prezzo/colori . price/colours . prix/couleurs Preis/Farben . precio/colores . цена/цвета			
					output мощность 75/65-20 watt Δt50	output мощность 55/45-20 watt Δt30	output мощность 55/45-24 watt Δt26	bianco puro opaco pure white matt blanc pur mat mattes reines Weiß blanco puro mate чистый белый матовый RAL 9016 ... DV € euro	gruppo group groupe Gruppe grupo группа A € euro	gruppo group groupe Gruppe grupo группа B € euro	gruppo group groupe Gruppe grupo группа C € euro
FICECL08455...	820	465	355	21	510	263	218	872.00	1.045.00	1.089.00	1.220.00
FICECL08605...	820	615	505	26	679	351	291	1.052.00	1.263.00	1.316.00	1.473.00
FICECL12455...	1220	465	355	32	741	380	315	967.00	1.162.00	1.210.00	1.355.00
FICECL12530...	1220	540	430	36	865	444	368	1.121.00	1.346.00	1.402.00	1.570.00
FICECL12605...	1220	615	505	41	988	507	420	1.167.00	1.401.00	1.459.00	1.634.00
FICECL12755...	1220	765	655	51	1235	634	525	1.336.00	1.604.00	1.671.00	1.871.00
FICECL15455...	1520	465	355	41	911	465	385	984.00	1.181.00	1.230.00	1.379.00
FICECL15605...	1520	615	505	52	1214	619	513	1.214.00	1.457.00	1.518.00	1.700.00
FICECL15755...	1520	765	655	65	1518	774	640	1.397.00	1.677.00	1.747.00	1.957.00
FICECL18305...	1820	315	205	37	722	366	302	967.00	1.162.00	1.210.00	1.355.00
FICECL18380...	1820	390	280	43	902	457	377	998.00	1.198.00	1.249.00	1.398.00
FICECL18455...	1820	465	355	51	1082	548	453	1.060.00	1.272.00	1.326.00	1.485.00
FICECL18530...	1820	540	430	56	1262	639	529	1.137.00	1.365.00	1.423.00	1.593.00
FICECL18605...	1820	615	505	65	1443	731	604	1.274.00	1.529.00	1.594.00	1.784.00
FICECL18680...	1820	690	580	72	1623	823	680	1.414.00	1.697.00	1.768.00	1.979.00
FICECL18755...	1820	765	655	81	1804	914	756	1.552.00	1.863.00	1.940.00	2.174.00
FICECL20305...	2020	315	205	41	799	403	333	1.060.00	1.272.00	1.326.00	1.485.00
FICECL20380...	2020	390	280	48	1000	505	417	1.107.00	1.328.00	1.385.00	1.550.00
FICECL20455...	2020	465	355	56	1199	605	500	1.153.00	1.385.00	1.441.00	1.615.00
FICECL20530...	2020	540	430	63	1399	706	583	1.183.00	1.420.00	1.480.00	1.657.00
FICECL20605...	2020	615	505	72	1599	807	667	1.336.00	1.604.00	1.671.00	1.871.00
FICECL20680...	2020	690	580	81	1799	908	750	1.460.00	1.753.00	1.826.00	2.045.00
FICECL20755...	2020	765	655	90	1999	1009	833	1.552.00	1.863.00	1.940.00	2.174.00
FICECL22305...	2220	315	205	41	877	441	364	1.107.00	1.328.00	1.385.00	1.550.00
FICECL22380...	2220	390	280	52	1096	552	455	1.153.00	1.385.00	1.441.00	1.615.00
FICECL22455...	2220	465	355	60	1315	662	546	1.183.00	1.420.00	1.480.00	1.657.00
FICECL22530...	2220	540	430	68	1535	772	637	1.290.00	1.549.00	1.612.00	1.807.00
FICECL22605...	2220	615	505	78	1754	883	728	1.414.00	1.697.00	1.768.00	1.979.00
FICECL22680...	2220	690	580	87	1973	993	819	1.521.00	1.826.00	1.902.00	2.130.00
FICECL22755...	2220	765	655	97	2192	1103	910	1.630.00	1.956.00	2.037.00	2.282.00



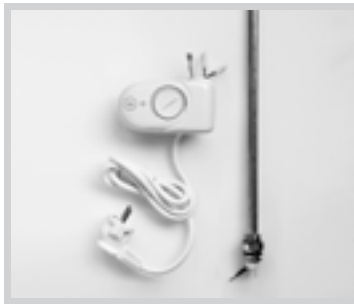
Coperture laterali **single/double** a richiesta. Il prezzo varia in base all'altezza del radiatore.
Single/double lateral cover **on request**. The price changes according to the height of radiator.
 Couvertures latérales **single/double** sur demande. Le prix change selon l'hauteur du radiateur.
 Seitliche Abdeckung gemäß **single/double** auf Anfrage. Der Preis ändert gemäß der Höhe des Heizkörpers.
 Revestimiento lateral **single/double** bajo pedido. El precio varia según l'altura de el radiador.
 Боковые крышки предоставляются **single/double** по запросу. Цена зависит от высоты радиатора.

p./S. 239-241

ICE SINGLE VERTICAL ELEC



Interasse dal centro foro al muro 55 mm.
Distance between hole center and wall 55 mm.
Distance du centre du trou au mur 55 mm.
Abstand zwischen Lochmitte und Wand 55 mm.
Distancia entre el centro del agujero y el muro 55 mm.
Расстояние между центром отверстия и стеной – 55 мм.

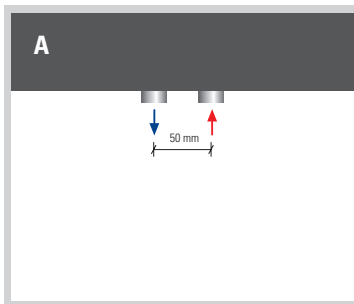


Resistenza solo a sinistra e inserita verticalmente nel radiatore.
Electric element only on the left side and inserted vertically into the radiator.
Resistance électrique seulement à gauche et insérée verticalement dans le radiateur.
Heizpatrone nur links und im Heizkörper vertikal eingesetzt.
Resistencia sólo a la izquierda y insertada verticalmente en el radiador.
Электротен только слева и расположен вертикально в радиаторе.
p./S. 246-247



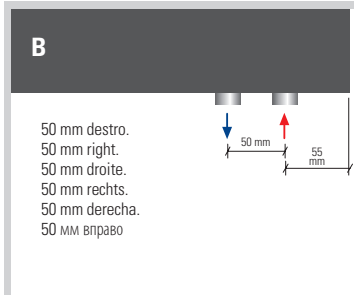
NEWS

Resistenza elettrica con costo aggiuntivo del 3%
potenza elettrica resistenza **MAX 1000watt**
Electric resistance with additional cost 3%
output for electrical version **MAX 1000watt**
Resistance électrique avec coût supplémentaire 3%
puissance en version électrique **MAX 1000watt**
Heizstab mit Mehrpreis 3%
Leistung der elektrischen Ausführung **MAX 1000watt**
Resistencia eléctrica con costo adicional 3%
output version eléctrica **MAX 1000watt**
Электрическое сопротивление за дополнительную плату 3%
мощность электрического варианта **MAX 1000watt**



Interasse Centrale 50 mm **a richiesta**. A partire da L 540.
Central distance between centers 50 mm **on request**. From L 540.
Entraxe centrale 50 mm **sur demande**. À partir de L 540.
Mittelschluss 50 mm **Auf Anfrage**. Ab L 540.
Distancia entre centros de 50 mm, **bajo pedido**. A partir de L 540
По запросу радиатор может выполняться с центральным межосевым расстоянием, равным 50 мм. От длины L 540.
p./S. 227

€ 85,00



Interasse Destro 50 mm **a richiesta**.
Right distance between centers 50 mm **on request**.
Entraxe Droite 50 mm **sur demande**.
Rechtsanschluss 50 mm **Auf Anfrage**.
Distancia entre Derecha de 50 mm, **bajo pedido**.
По запросу радиатор может выполняться с право межосевым расстоянием, равным 50 мм.
p./S. 227

€ 85,00

versione mista dual energy version version mixte Wasserausführung versión mixta смешанная версия	versione solo elettrica only electrical version version électrique seule elektrische Ausführung versión sólo eléctrica электрическая версия
---	--



prezzo del radiatore + resistenza elettrica analogica radiator price + analogic heating element prix du radiateur + resistance électrique analogique Heizkörperpreis inkl. Heizstab Elec precio del radiadore + resistencia eléctrica analogica цена радиатор + аналоговый электротен	prezzo del radiatore + resistenza elettrica analogica + glicole radiator price + analogic heating element + glycole prix du radiateur + resistance électrique analogique + glycol Heizkörperpreis inkl. Heizstab Elec + Glykol precio del radiadore + resistencia eléctrica analogica + glycole цена радиатор + аналоговый электротен + гликоль
--	--

EN 442

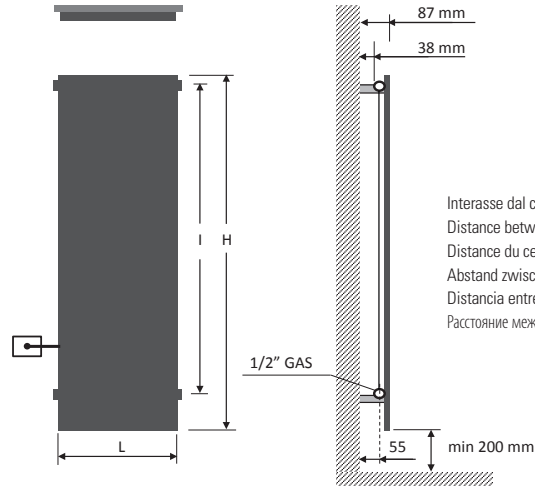
codice code Artikel Nr. codigoo код	altezza* height* hauteur* Höhe* altura* высота*	larghezza* width* largeur* Breite* ancho* ширина*	interasse distance between bars entraxe Achsabstand distancia entre centros междцентровое расстояние	peso radiatore + glicole weight of radiator + glycole poids du radiateur + glycol Gewicht inkl. Glykol peso radiador + glicole вес радиатор + гликоль	output versione idraulica output water heating puissance en version eau chaude Leistung der Wasser- ausführung output version agua calda мощность гидравлического варианта	potenza elettrica resistenza output for electrical version puissance en version électrique Leistung der elektrischen Ausführung output version eléctrica мощность электрического варианта	bianco puro opaco	gruppo	gruppo	gruppo	bianco puro opaco	gruppo	gruppo	gruppo
							pure white matt blanc pur mat mattes reines Weiß blanco puro mate чистый белый матовый	A	B	C	pure white matt blanc pur mat mattes reines Weiß blanco puro mate чистый белый матовый	A	B	C
	H mm	L mm	I mm	Kg	Δt50 watt	watt	...SVE € euro	...SVCE € euro	...SVMC € euro	...SVSC € euro	...SVE € euro	...SVCE € euro	...SVMC € euro	...SVSC € euro
FICE08455...	930	465	760	17	361	400	875,00	974,00	1.029,00	1.113,00	916,00	1.014,00	1.085,00	1.170,00
FICE08605...	930	615	760	20	481	700	1.061,00	1.171,00	1.183,00	1.310,00	1.103,00	1.218,00	1.268,00	1.366,00
FICE12455...	1330	465	1160	23	521	700	972,00	1.071,00	1.142,00	1.240,00	1.014,00	1.113,00	1.183,00	1.282,00
FICE12530...	1330	540	1160	29	608	700	1.085,00	1.197,00	1.282,00	1.394,00	1.127,00	1.240,00	1.324,00	1.437,00
FICE12605...	1330	615	1160	33	695	1000	1.113,00	1.240,00	1.310,00	1.437,00	1.155,00	1.282,00	1.353,00	1.479,00
FICE12755...	1330	765	1160	41	869	1000	1.253,00	1.394,00	1.479,00	1.620,00	1.282,00	1.423,00	1.507,00	1.648,00
FICE15455...	1630	465	1460	32	626	700	986,00	1.085,00	1.155,00	1.253,00	1.029,00	1.127,00	1.197,00	1.296,00
FICE15605...	1630	615	1460	40	835	1000	1.170,00	1.296,00	1.381,00	1.507,00	1.197,00	1.324,00	1.409,00	1.535,00
FICE15755...	1630	765	1460	51	1044	1400	1.296,00	1.437,00	1.535,00	1.690,00	1.338,00	1.465,00	1.564,00	1.718,00
FICE18305...	1930	315	1760	27	480	700	972,00	1.071,00	1.142,00	1.240,00	1.014,00	1.113,00	1.183,00	1.282,00
FICE18380...	1930	390	1760	33	600	700	1.001,00	1.099,00	1.183,00	1.282,00	1.042,00	1.142,00	1.225,00	1.324,00
FICE18455...	1930	465	1760	38	719	1000	1.042,00	1.155,00	1.225,00	1.338,00	1.085,00	1.197,00	1.268,00	1.381,00
FICE18530...	1930	540	1760	43	839	1000	1.127,00	1.253,00	1.324,00	1.451,00	1.155,00	1.282,00	1.353,00	1.479,00
FICE18605...	1930	615	1760	50	959	1400	1.212,00	1.353,00	1.437,00	1.564,00	1.240,00	1.381,00	1.465,00	1.592,00
FICE18680...	1930	690	1760	56	1079	1400	1.310,00	1.465,00	1.549,00	1.705,00	1.338,00	1.494,00	1.577,00	1.733,00
FICE18755...	1930	765	1760	62	1199	1700	1.451,00	1.605,00	1.718,00	1.874,00	1.479,00	1.634,00	1.746,00	1.902,00
FICE20305...	2130	315	1960	31	516	700	1.042,00	1.155,00	1.225,00	1.338,00	1.085,00	1.197,00	1.268,00	1.381,00
FICE20380...	2130	390	1960	37	645	1000	1.071,00	1.183,00	1.268,00	1.381,00	1.113,00	1.225,00	1.310,00	1.423,00
FICE20455...	2130	465	1960	42	774	1000	1.127,00	1.253,00	1.324,00	1.451,00	1.155,00	1.282,00	1.353,00	1.479,00
FICE20530...	2130	540	1960	48	903	1400	1.155,00	1.282,00	1.366,00	1.494,00	1.183,00	1.310,00	1.394,00	1.521,00
FICE20605...	2130	615	1960	55	1032	1400	1.253,00	1.394,00	1.494,00	1.620,00	1.282,00	1.423,00	1.521,00	1.648,00
FICE20680...	2130	690	1960	61	1161	1700	1.381,00	1.521,00	1.620,00	1.776,00	1.409,00	1.549,00	1.648,00	1.804,00
FICE20755...	2130	765	1960	68	1290	1700	1.451,00	1.605,00	1.718,00	1.874,00	1.479,00	1.634,00	1.746,00	1.902,00

- * Incluso il termostato analogico di 110 mm
- * Included 110 mm high analogic room control
- * Inclus boîtier de régulation analogique de 110 mm
- * Inkl. Raumthermostat (110 mm)
- * Includo termostato por ambiente analogico de 110 mm
- * Включающая аналоговый термостат 110 мм

Scatola termostato bianca di serie per radiatori bianchi. Scatola termostato cromata di serie per radiatori colorati e finiture inox.
 Standard white thermostat box for white radiators. Standard chromed thermostat box for coloured and stainless steel finishings radiators.
 Boîtier thermostat blanc de série pour radiateurs blancs. Boîtier thermostat chromée de série pour radiateurs colorés et finitions inox.
 Serienmäßig weißes Thermostatgehäuse für weiße Heizkörper. Serienmäßig verchromte Thermostatgehäuse für bunte Heizkörper und Edelstahlfinish.
 Caja de termostato blanca de serie para radiadores blancos. Caja de termostato cromado de serie para radiadores coloreados y acabados inox.
 Корпус термостата белый стандартный для белых радиаторов. Стандартный хромированный термостат для цветных радиаторов и радиаторов в отделке нержавеющей стали.

I radiatori sono completi di kit di fissaggio a parete e valvola di sfogo. La versione cromata NON è disponibile. Pressione di collaudo: 5,2 bar Pressione di esercizio: 4 bar Materiale: Acciaio al carbonio Allacciamenti possibili, vedi pag. 226-227.	The radiators are equipped with a kit for fixing them to the wall and with an exhaust valve. Chromed radiators NOT available. Testing pressure: 5,2 bar Working pressure: 4 bar Material: carbon-steel Possible connections see page 226-227.	Les radiateurs sont munis d'un kit de fixation murale et d'une soupape de décompression. La version chromée N'EST PAS disponible. Pression d'essai: 5,2 bars Pression d'exercice: 4 bars Matière: Acier au charbon Branchements possibles, voir page 226-227.	Die Heizkörper sind mit Wandbefestigungsset und Luftventil ausgerüstet. Die verchromte Version ist NICHT verfügbar. Prüfungsdruck: 5,2 bar Betriebsdruck: 4 bar Stoff: Kohlenstoffstahl Mögliche Anschlüsse, siehe Seite 226-227.	Los radiadores están provistos de kit de fijación a la pared y de válvula de desahogo. La versión cromada NO está disponible. Presión de ensayo: 5,2 bar Presión de trabajo: 4 bar Material: Acero de carbono Empalmes standard, ver la pág. 226-227.	Радиаторы укомплектованы набором крепежных деталей для закрепления на стене и выпускным клапаном. Хромированная версия в продаже ОТСУТСТВУЕТ. Давление при испытании – 5,2 бар Рабочее давление – 4 бар Под заказ радиаторы могут проходить испытание при 16 бар в случае рабочего давления 12 бар. Повышение цен на 7%. Материал – углеродистая сталь Возможные варианты гидравлических соединений см. на с. 226-227.
--	--	--	--	--	---

ICE SINGLE VERTICAL ELEC EASY



Interasse dal centro foro al muro 55 mm.
Distance between hole center and wall 55 mm.
Distance du centre du trou au mur 55 mm.
Abstand zwischen Lochmitte und Wand 55 mm.
Distancia entre el centro del agujero y el muro 55 mm.
Расстояние между центром отверстия и стеной – 55 мм.



Resistenza solo a sinistra e inserita verticalmente nel radiatore.
Electric element only on the left side and inserted vertically into the radiator.
Resistance électrique seulement à gauche et insérée verticalement dans le radiateur.
Heizpatrone nur links und im Heizkörper vertikal eingesetzt.
Resistencia sólo a la izquierda y insertada verticalmente en el radiador.
Электротен только слева и расположен вертикально в радиаторе.
p./S. 248-249

versione mista dual energy version version mixte Wasserausführung versión mixta смешанная версия	versione solo elettrica only electrical version version électrique seule elektrische Ausführung versión sólo eléctrica электрическая версия
---	--



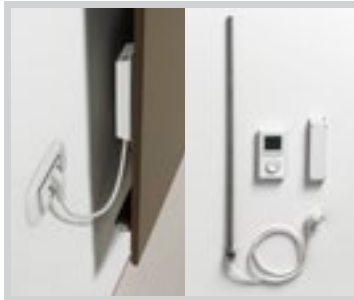
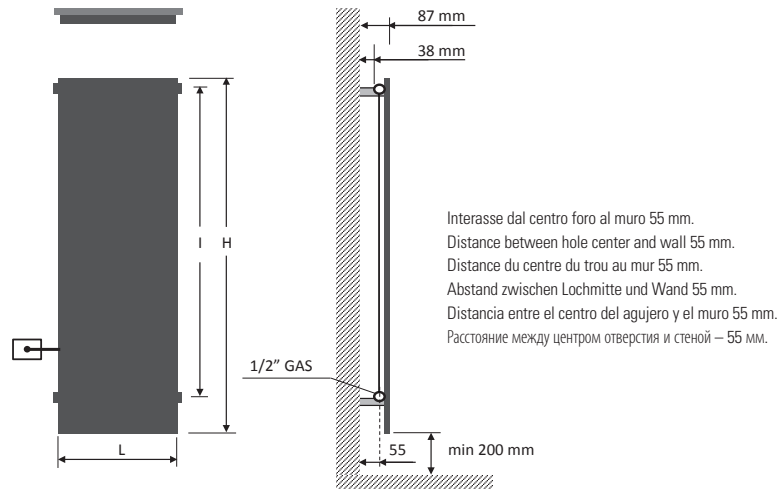
prezzo del radiatore + resistenza elettrica radiator price + heating element prix du radiateur + résistance électrique Heizkörperpreis inkl. Heizstab Elec Easy precio del radiador + resistencia eléctrica цена радиатор + электротен	prezzo del radiatore + resistenza elettrica + glicole radiator price + heating element + glycole prix du radiateur + résistance électrique + glycol Heizkörperpreis inkl. Heizstab Elec Easy + Glykol precio del radiador + resistencia eléctrica + glycole цена радиатор + электротен + гликоль
---	---



codice code Artikel Nr. codigo код	altezza height hauteur Höhe altura высота	larghezza width largeur Breite ancha ширина	interasse distance between bars entraxe Achsabstand distancia entre centros межцентровое расстояние	peso radiatore + glicole weight of radiator + glycole poids du radiateur + glycol Gewicht inkl. Glykol peso radiador + glicole вес радиатор + гликоль	output versione idraulica output water heating puissance en version eau chaude Leistung der Wasser- ausführung output version agua calda мощность гидравлического варианта	potenza elettrica resistenza output for electrical version puissance en version électrique Leistung der elektrischen Ausführung output version eléctrica мощность электрического варианта	bianco puro opaco	gruppo	gruppo	gruppo	bianco puro opaco	gruppo	gruppo	gruppo
							pure white matt blanc pur mat mattes reines Weiß blanco puro mate чистый белый матовый	A	B	C	pure white matt blanc pur mat mattes reines Weiß blanco puro mate чистый белый матовый	A	B	C
	H mm	L mm	I mm	Kg	Δt50 watt	watt	...SVE € euro	...SVCE € euro	...SVME € euro	...SVSE € euro	...SVE € euro	...SVCE € euro	...SVME € euro	...SVSE € euro
EEFICE12455...	1220	465	1090	23	521	700	972,00	1.071,00	1.142,00	1.240,00	1.014,00	1.113,00	1.183,00	1.282,00
EEFICE12530...	1220	540	1090	29	608	700	1.085,00	1.197,00	1.282,00	1.394,00	1.127,00	1.240,00	1.324,00	1.437,00
EEFICE12605...	1220	615	1090	33	695	1000	1.113,00	1.240,00	1.310,00	1.437,00	1.155,00	1.282,00	1.353,00	1.479,00
EEFICE12755...	1220	765	1090	41	869	1000	1.253,00	1.394,00	1.479,00	1.620,00	1.282,00	1.423,00	1.507,00	1.648,00
EEFICE15455...	1520	465	1390	32	626	700	986,00	1.085,00	1.155,00	1.253,00	1.029,00	1.127,00	1.197,00	1.296,00
EEFICE15605...	1520	615	1390	40	835	1000	1.170,00	1.296,00	1.381,00	1.507,00	1.197,00	1.324,00	1.409,00	1.535,00
EEFICE15755...	1520	765	1390	51	1044	1400	1.296,00	1.437,00	1.535,00	1.690,00	1.338,00	1.465,00	1.564,00	1.718,00
EEFICE18305...	1820	315	1690	27	480	700	972,00	1.071,00	1.142,00	1.240,00	1.014,00	1.113,00	1.183,00	1.282,00
EEFICE18380...	1820	390	1690	33	600	700	1.001,00	1.099,00	1.183,00	1.282,00	1.042,00	1.142,00	1.225,00	1.324,00
EEFICE18455...	1820	465	1690	38	719	1000	1.042,00	1.155,00	1.225,00	1.338,00	1.085,00	1.197,00	1.268,00	1.381,00
EEFICE18530...	1820	540	1690	43	839	1000	1.127,00	1.253,00	1.324,00	1.451,00	1.155,00	1.282,00	1.353,00	1.479,00
EEFICE18605...	1820	615	1690	50	959	1400	1.212,00	1.353,00	1.437,00	1.564,00	1.240,00	1.381,00	1.465,00	1.592,00
EEFICE18680...	1820	690	1690	56	1079	1400	1.310,00	1.465,00	1.549,00	1.705,00	1.338,00	1.494,00	1.577,00	1.733,00
EEFICE18755...	1820	765	1690	62	1199	1700	1.451,00	1.605,00	1.718,00	1.874,00	1.479,00	1.634,00	1.746,00	1.902,00

I radiatori sono completi di kit di fissaggio a parete e valvola di sfogo. La versione cromata NON è disponibile. Pressione di collaudo: 5,2 bar Pressione di esercizio: 4 bar Materiale: Acciaio al carbonio	The radiators are equipped with a kit for fixing them to the wall and with an exhaust valve. Chromed radiators NOT available. Testing pressure: 5,2 bar Working pressure: 4 bar Material: carbon-steel	Les radiateurs sont munis d'un kit de fixation murale et d'une soupape de décompression. La version chromée N'EST PAS disponible. Pression d'essai: 5,2 bars Pression d'exercice: 4 bars Matière: Acier au charbon	Die Heizkörper sind mit Wandbefestigungsset und Luftventil ausgerüstet. Die verchromte Version ist NICHT verfügbar. Prüfungsdruck: 5,2 bar Betriebsdruck: 4 bar Stoff: Kohlenstoffstahl	Los radiadores están provistos de kit de fijación a la pared y de válvula de desahogo. La versión cromada NO está disponible. Presión de ensayo: 5,2 bar Presión de trabajo: 4 bar Material: Acero de carbono	Радиаторы укомплектованы набором крепежных деталей для закрепления на стене и выпускным клапаном. Хромированная версия в продаже ОТСУТСТВУЕТ. Давление при испытании – 5,2 бар Рабочее давление – 4 бар Под заказ радиаторы могут проходить испытание при 16 бар в случае рабочего давления 12 бар. Повышение цен на 7%. Материал – углеродистая сталь
--	---	---	--	--	---

ICE SINGLE VERTICAL ELEC PLUS



Resistenza solo a sinistra e inserita verticalmente nel radiatore.
Electric element only on the left side and inserted vertically into the radiator.
Resistance électrique seulement à gauche et insérée verticalement dans le radiateur.
Heizpatrone nur links und im Heizkörper vertikal eingesetzt.
Resistencia sólo a la izquierda y insertada verticalmente en el radiador.
Электротен только слева и расположен вертикально в радиаторе.
p./S. 250-251



Ricevitore nascosto, termostato programmabile in radiofrequenza.
Concealed receiver, programmable remote-controlled thermostat.
Récepteur caché, thermostat programmable par radiofréquence.
Versteckter Empfänger, über Funkübertragung programmierbarer Thermostat.
Receptor oculto, termostato programable por radiofrecuencia.
Скрытый приемник, термостат программируемый беспроводной (радиочастота).

versione solo elettrica
only electrical version
version électrique seule
elektrische Ausführung
versión sólo eléctrica
электрическая версия



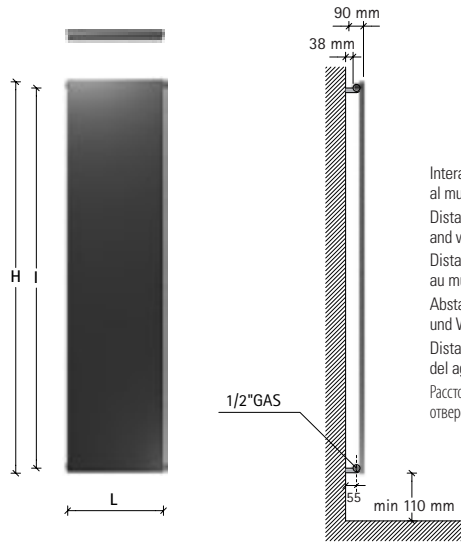
prezzo del radiatore + resistenza elettrica radiofrequenza + glicole
radiator price + remote-controlled electric resistance + glycole
prix du radiateur + résistance électrique radiofréquence + glycol
Heizkörperpreis inkl. Heizstab Elec Plus + Glykol
precio del radiadore + resistencia eléctrica radiofrecuencia + glycole
цена радиатор + радиочастотный электротен + гликоль

EN 442

codice code code Artikel Nr. codigo код	altezza height hauteur Höhe altura высота	larghezza width largeur Breite ancho ширина	peso radiatore + glicole weight of radiator + glycole poids du radiateur + glycol Gewicht inkl. Glykol peso radiador + glicole вес радиатор + гликоль	output versione idraulica output water heating puissance en version eau chaude Leistung der Wasserausführung output version agua calda мощность гидравлического варианта	potenza elettrica resistenza output for electrical version puissance en version électrique Leistung der elektrischen Ausführung output version eléctrica мощность электрического варианта	bianco puro opaco blanc pur mat mattes reines Weiß blanco puro mate чистый белый матовый RAL 9016	gruppo group groupe Gruppe grupo группа	gruppo group groupe Gruppe grupo группа	gruppo group groupe Gruppe grupo группа
	H mm	L mm	Kg	$\Delta t:50$ watt	watt	... SVE € euro	... SVCE € euro	... SVMME € euro	... SVSE € euro
EPFICE12455...	1220	465	23	521	700	1.480,00	1.578,00	1.649,00	1.748,00
EPFICE12530...	1220	540	29	608	700	1.593,00	1.706,00	1.790,00	1.902,00
EPFICE12605...	1220	615	33	695	1000	1.621,00	1.748,00	1.818,00	1.945,00
EPFICE12755...	1220	765	41	869	1000	1.748,00	1.889,00	1.973,00	2.113,00
EPFICE15455...	1520	465	32	626	700	1.495,00	1.593,00	1.663,00	1.762,00
EPFICE15605...	1520	615	40	835	1000	1.663,00	1.790,00	1.874,00	2.001,00
EPFICE15755...	1520	765	51	1044	1400	1.804,00	1.930,00	2.030,00	2.184,00
EPFICE18305...	1820	315	27	480	700	1.480,00	1.578,00	1.649,00	1.748,00
EPFICE18380...	1820	390	33	600	700	1.508,00	1.607,00	1.691,00	1.790,00
EPFICE18455...	1820	465	38	719	1000	1.550,00	1.663,00	1.734,00	1.846,00
EPFICE18530...	1820	540	43	839	1000	1.621,00	1.748,00	1.818,00	1.945,00
EPFICE18605...	1820	615	50	959	1400	1.706,00	1.846,00	1.930,00	2.058,00
EPFICE18680...	1820	690	56	1079	1400	1.804,00	1.959,00	2.043,00	2.198,00
EPFICE18755...	1820	765	62	1199	1700	1.945,00	2.100,00	2.212,00	2.368,00

I radiatori sono completi di kit di fissaggio a parete e valvola di sfogo. La versione cromata NON è disponibile. Materiale: Acciaio al carbonio	The radiators are equipped with a kit for fixing them to the wall and with an exhaust valve. Chromed radiators NOT available. Material: carbon-steel	Les radiateurs sont munis d'un kit de fixation murale et d'une soupape de décompression. La version chromée N'EST PAS disponible. Matière: Acier au charbon	Die Heizkörper sind mit Wandbefestigungsset und Luftventil ausgerüstet. Die verchromte Version ist NICHT verfügbar. Stoff: Kohlenstoffstahl	Los radiadores están provistos de kit de fijación a la pared y de válvula de desahogo. La versión cromada NO está disponible. Material: Acero de carbono	Радиаторы укомплектованы набором крепежных деталей для закрепления на стене и выпускным клапаном. Хромированная версия в продаже ОТСУТСТВУЕТ. Под заказ радиаторы могут проходить испытание при 16 бар в случае рабочего давления 12 бар. Повышение цен на 7%. Материал – углеродистая сталь
---	---	--	--	---	--

ICE INOX
REFLEX
—
ICE INOX
SATINATO
VERTICAL
SINGLE



Interasse dal centro foro al muro 42 mm.
Distance between hole center and wall 42 mm.
Distance du centre du trou au mur 42 mm.
Abstand zwischen Lochmitte und Wand 42 mm.
Distancia entre el centro del agujero y el muro 42 mm.
Расстояние между центром отверстия и стеной – 42 мм.

Ice inox reflex



REFLEX
Finale di codice / End of the code / Partie finale du code / Endteil der Artikel-Nr. / Final del código / заключительная часть кода ...SVX



SATINATO satin, satiné, satiniert, escarchado, матовый
Finale di codice / End of the code / Partie finale du code / Endteil der Artikel-Nr. / Final del código / заключительная часть кода ...SVXS



codice code code Artikel Nr. codigo код	altezza height hauteur Höhe altura высота H mm	larghezza width largeur Breite ancho ширина L mm	interasse distance between bars entraxe Achsabstand distancia entre centros межцентровое расстояние I mm	peso weight poids Gewicht peso вес Kg	output мощность мощность watt Δt50	output мощность мощность watt Δt30	output мощность мощность watt Δt26	Watt = Kcal/h ÷ 0,860 Kcal/h = Watt × 0,860	
								REFLEX ...SVX € euro	SATINATO satin . satiné satiniert escarchado матовый ...SVXS € euro
FICE08455...	820	465	760	15	255	134	112	1.010,00*	—
FICE08605...	820	615	760	18	340	179	149	1.156,00*	—
FICE12455...	1220	465	1160	22	356	184	153	1.122,00*	1.037,00*
FICE12605...	1220	615	1160	27	475	245	204	1.282,00*	1.258,00*
FICE15455...	1520	465	1460	27	433	221	183	1.417,00*	1.058,00*
FICE15605...	1520	615	1460	34	577	295	244	1.536,00*	1.301,00*
FICE18455...	1820	465	1760	33	510	259	214	1.496,00*	1.147,00*
FICE18530...	1820	540	1760	37	595	302	250	1.550,00*	1.235,00*
FICE18605...	1820	615	1760	43	680	346	286	1.629,00*	1.366,00*
FICE20455...	2020	465	1960	36	563	285	236	1.816,00*	1.238,00*
FICE20530...	2020	540	1960	44	657	333	275	1.950,00*	1.320,00*
FICE20605...	2020	615	1960	47	750	380	314	2.031,00*	1.433,00*

*materiale disponibile a magazzino, salvo venduto. *goods available on stock, except sold items. *marchandise disponible en stock, sauf déjà vendu. *im Lager verfügbare Ware, wenn nicht bereits verkauft. *material disponible en estoc, salvo el vendido. *изделие имеется в наличии на складе, за исключением проданного.

Attenzione! Non è uno specchio.
Important! This is not a mirror.
Attention! Ce n'est pas un miroir.
Achtung! Polierter Edelstahl (Kein Glasspiegel).
¡Cuidado! No es un espejo.
Внимание! Это не зеркало.

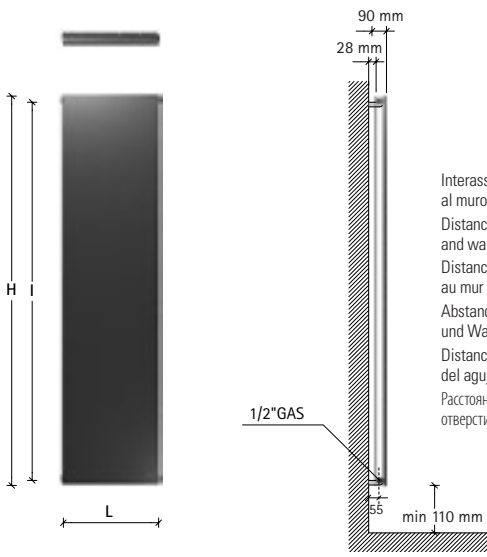
ICE REFLEX/SATINATO SINGLE/DOUBLE VERTICAL

I radiatori sono completi di kit di fissaggio a parete e valvola di sfato. Pressione di collaudo: 5,2 bar Pressione di esercizio: 4 bar Materiale: Acciaio al carbonio + piastra inox	The radiators are equipped with a kit for fixing them to the wall and with an exhaust valve. Testing pressure: 5,2 bar Working pressure: 4 bar. Material: carbon-steel + stainless steel plate	Les radiateurs sont munis d'un kit de fixation murale et d'une soupape de décompression. Pression d'essai: 5,2 bars Pression d'exercice: 4 bars Matière: Acier au charbon + plaque en acier inoxydable	Die Heizkörper sind mit Wandbefestigungsset und Luftventil ausgerüstet. Prüfungsdruck: 5,2 bar Betriebsdruck: 4 bar Stoff: Kohlenstoffstahl + Platte aus Edelstahl	Los radiadores están provistos de kit de fijación a la pared y de válvula de desahogo. Presión de ensayo: 5,2 bar Presión de trabajo: 4 bar Material: Acero de carbon + lámina de acero inoxidable	Радіатори укомплектовані набором кріпильних деталей для закріплення на стіні і випускним клапаном. Давлення при испытанні – 5,2 бар Робоче давлення – 4 бар Під заказ радіатори можуть проходити испытание при 16 бар в случае рабочего давления 12 бар. Повышение цен на 7%. Матеріал – углеродистая сталь + пластина из нержавеющей стали
---	--	--	--	--	---

Allacciamento 50 mm centrale per valvola remota a richiesta solo per SINGLE.
50 mm central connection for remote valve on request only for SINGLE.
Raccordement central 50 mm pour vanes à distance sur demande pour SINGLE seulement.
Mittelanschluss 50 mm für Fernventile Auf Anfrage nur für SINGLE.
Conexión central 50 mm para válvula remota bajo pedido solo para SINGLE.
50 mm центральное подключение с удаленными клапанами возможно по запросу только для одинарных радиаторов

p./S. 225

€ 85,00



Interasse dal centro foro al muro 55 mm.
Distance between hole center and wall 55 mm.
Distance du centre du trou au mur 55 mm.
Abstand zwischen Lochmitte und Wand 55 mm.
Distancia entre el centro del agujero y el muro 55 mm.
Расстояние между центром отверстия и стеной – 55 мм.

ICE INOX REFLEX

ICE INOX SATINATO

VERTICAL DOUBLE



REFLEX

Finale di codice / End of the code / Partie finale du code / Endteil der Artikel-Nr. / Final del código / заключительная часть кода ...DVX

SATINATO satin, satiné, satiniert, escarchado, матовый

Finale di codice / End of the code / Partie finale du code / Endteil der Artikel-Nr. / Final del código / заключительная часть кода ...DVXS



codice code code Artikel Nr. codigo код	altezza height hauteur Höhe altura высота	larghezza width largeur Breite ancho ширина	interasse distance between bars entraxe Achsabstand distancia entre centros межцентровое расстояние	peso weight poids Gewicht peso вес	output мощность watt	Watt = Kcal/h ÷ 0,860 Kcal/h = Watt × 0,860		REFLEX ...DVX € euro	SATINATO satin . satiné satiniert escarchado матовый ...DVXS € euro
						output мощность watt	output мощность watt		
FICE08455...	820	465	760	23	445	Δt50	225	1.372,00	–
FICE08605...	820	615	760	29	593	Δt30	300	1.515,00	–
FICE12455...	1220	465	1160	34	640	Δt50	319	1.524,00	1.389,00
FICE12605...	1220	615	1160	44	853	Δt30	425	1.683,00	1.676,00
FICE15455...	1520	465	1460	43	784	Δt50	380	1.816,00	1.411,00
FICE15605...	1520	615	1460	55	1046	Δt30	507	1.938,00	1.741,00
FICE18455...	1820	465	1760	53	929	Δt50	459	1.897,00	1.520,00
FICE18530...	1820	540	1760	58	1084	Δt30	535	1.950,00	1.630,00
FICE18605...	1820	615	1760	68	1238	Δt50	611	2.031,00	1.831,00
FICE20455...	2020	465	1960	58	1025	Δt30	512	2.284,00	1.654,00
FICE20530...	2020	540	1960	66	1196	Δt50	597	2.418,00	1.787,00
FICE20605...	2020	615	1960	75	1366	Δt30	683	2.497,00	1.919,00



Coperture laterali **single/double a richiesta**.
Il prezzo varia in base all'altezza del radiatore.
Single/double lateral cover **on request**.
The price changes according to the height of radiator.
Couvertures latérales **single/double sur demande**.
Le prix change selon l'hauteur du radiateur.
Seitliche Abdeckung **single/double auf Anfrage**.
Der Preis ändert gemäß der Höhe des Heizkörpers.
Revestimiento lateral **single/double bajo pedido**.
El precio varía según la altura de el radiador.
Боковые крышки предоставляются **single/double по запросу**.
Цена зависит от высоты радиатора.
p./S. 239-241



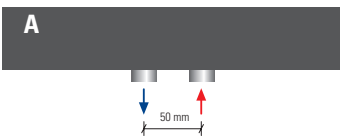
A richiesta ICE è disponibile anche nella versione Tripla.
Richiedere preventivo.
On request ICE is available also in the Triple version.
Please ask for a quotation
Sur demande ICE est disponible dans la version Triple.
Prix par dévis.
Auf Anfrage ist ICE in Triple Version nach Kostenanschlag verfügbar
Bajo pedido ICE está disponible también en version Tripla. Requerir cotización.
По запросу модель ICE выполняется в тройной версии.
Необходимо запросить смету.

ice inox satinato



↑ ↓ p./S. 222 allacciamenti idraulici **standard / standard connections / branchements standard possibles /**
hydraulische **standardanschlüsse / empalmes hidráulicos standard / возможные стандартные варианты гидравлических соединений**

ICE REFLEX/SATINATO SINGLE/DOUBLE VERTICAL ALLACCIAMENTI IDRAULICI **SPECIALI / SPECIAL CONNECTIONS / BRANCHEMENTS SPECIALS POSSIBLES /**
HYDRAULISCHE **SONDERANSCHLÜSSE / EMPALMES HIDRÁULICOS ESPECIALES / СПЕЦИАЛЬНЫЕ СОЕДИНЕНИЯ**



Interasse centrale 50 mm **a richiesta**.
Central distance between centers 50 mm **on request**.
Entraxe centrale 50 mm **sur demande**.
Mittelschluss 50 mm **Auf Anfrage**.
Distancia entre centros de 50 mm, **bajo pedido**.
По запросу радиатор может выполняться с центральным межосевым расстоянием, равным 50 мм.
p./S. 224

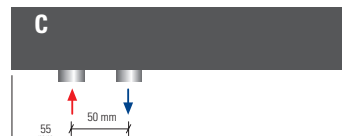
€ 85,00



50 mm destro **a richiesta**.
50 mm right **on request**.
50 mm droite **sur demande**.
50 mm rechts **Auf Anfrage**.
50 mm derecha **bajo pedido**.
По запросу 50 мм вправо

p./S. 224

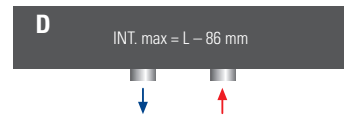
€ 85,00



50 mm sinistro **a richiesta**.
50 mm left **on request**.
50 mm gauche **sur demande**.
50 mm links **Auf Anfrage**.
50 mm izquierda **bajo pedido**.
По запросу 50 мм влево

p./S. 224

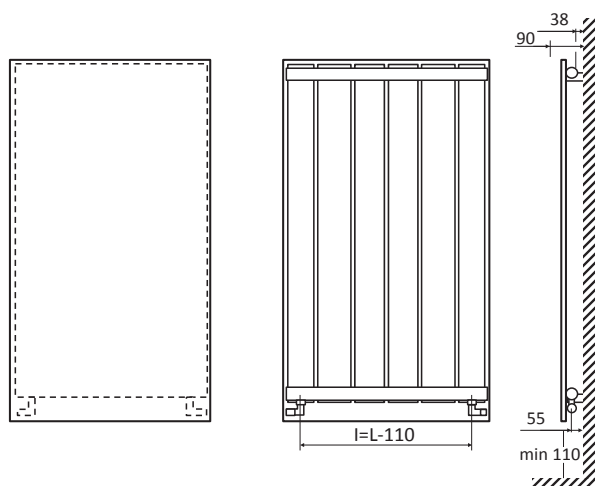
€ 85,00



Allacciamenti dal basso **a richiesta**.
Bottom connection **on request**.
Branchement par dessous **sur demande**.
Anschluss von unten **Auf Anfrage**.
Conexión por abajo **bajo pedido**.
Гидравлическое соединение снизу выполняется **по запросу**.
p./S. 225

€ 85,00

ICE CLEAN
INOX REFLEX
—
ICE CLEAN
INOX SATINATO
VERTICAL
SINGLE



Interasse dal centro foro al muro 55 mm.
Distance between hole center and wall 55 mm.
Distance du centre du trou au mur 55 mm.
Abstand zwischen Lochmitte und Wand 55 mm.
Distancia entre el centro del agujero y el muro 55 mm.
Расстояние между центром отверстия и стеной – 55 мм.

Ice inox reflex

REFLEX

Finale di codice / End of the code / Partie finale du code / Endteil der Artikel-Nr. / Final del código / заключительная часть кода ...SVX

SATINATO satin, satiné, satiniert, escarchado, матовый

Finale di codice / End of the code / Partie finale du code / Endteil der Artikel-Nr. / Final del código / заключительная часть кода ...SVXS



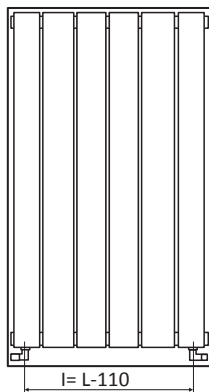
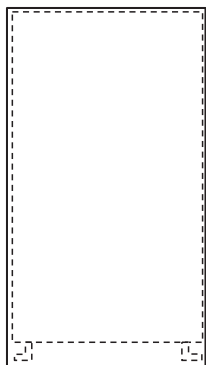
codice code code Artikel Nr. codigo код	altezza height hauteur Höhe altura высота	larghezza width largeur Breite ancho ширина	interasse distance between bars entraxe Achsabstand distancia entre centros междюветровое расстояние	peso weight poids Gewicht peso вес	output мощность watt	Watt = Kcal/h ÷ 0,860 Kcal/h = Watt × 0,860		REFLEX ...SVX € euro	SATINATO satin . satiné satiniert escarchado матовый ...SVXS € euro
						output мощность watt	output мощность watt		
	H mm	L mm	I mm	Kg	75/65-20 Δt50	55/45-20 Δt30	55/45-24 Δt26		
FICECL08455SVX	820	465	355	14	232	122	102	1.162,00*	—
FICECL08605SVX	820	615	505	16	309	163	136	1.329,00*	—
FICECL12455SVX	1220	465	355	21	335	173	144	1.290,00*	1.193,00*
FICECL12605SVX	1220	615	505	26	447	230	192	1.474,00*	1.447,00*
FICECL15455SVX	1520	465	355	23	411	210	174	1.630,00*	1.217,00*
FICECL15605SVX	1520	615	505	28	548	280	232	1.766,00*	1.496,00*
FICECL18455SVX	1820	465	355	31	490	249	205	1.720,00*	1.319,00*
FICECL18530SVX	1820	540	430	35	571	290	240	1.782,00*	1.420,00*
FICECL18605SVX	1820	615	505	41	653	332	275	1.873,00*	1.571,00*
FICECL20455SVX	2020	465	355	35	543	275	228	2.088,00*	1.424,00*
FICECL20530SVX	2020	540	430	39	634	321	265	2.242,00*	1.518,00*
FICECL20605SVX	2020	615	505	45	724	367	303	2.336,00*	1.648,00*

*materiale disponibile a magazzino, salvo venduto. *goods available on stock, except sold items. *merchandise disponible en stock, sauf déjà vendu. *im Lager verfügbare Ware, wenn nicht bereits verkauft. *material disponible en estoc, salvo el vendido. *изделие имеется в наличии на складе, за исключением проданного.

Attenzione! Non è uno specchio.
Important! This is not a mirror.
Attention! Ce n'est pas un miroir.
Achtung! Polierter Edelstahl (Kein Glasspiegel).
¡Cuidado! No es un espejo.
Внимание! Это не зеркало.

ICE CLEAN REFLEX/SATINATO SINGLE/DOUBLE VERTICAL

I radiatori sono completi di kit di fissaggio a parete e valvola di sfato. Pressione di collaudo: 5,2 bar Pressione di esercizio: 4 bar Materiale: Acciaio al carbonio + piastra inox	The radiators are equipped with a kit for fixing them to the wall and with an exhaust valve. Testing pressure: 5,2 bar Working pressure: 4 bar. Material: carbon-steel + stainless steel plate	Les radiateurs sont munis d'un kit de fixation murale et d'une soupape de décompression. Pression d'essai: 5,2 bars Pression d'exercice: 4 bars Matière: Acier au charbon + plaque en acier inoxydable	Die Heizkörper sind mit Wandbefestigungsset und Luftventil ausgerüstet. Prüfungsdruck: 5,2 bar Betriebsdruck: 4 bar Stoff: Kohlenstoffstahl + Platte aus Edelstahl	Los radiadores están provistos de kit de fijación a la pared y de válvula de desahogo. Presión de ensayo: 5,2 bar Presión de trabajo: 4 bar Material: Acero de carbon + lámina de acero inoxidable	Радиаторы укомплектованы набором крепежных деталей для закрепления на стене и выпускным клапаном. Давление при испытании – 5,2 бар Рабочее давление – 4 бар Под заказ радиаторы могут проходить испытание при 16 бар в случае рабочего давления 12 бар. Повышение цен на 7%. Материал – углеродистая сталь + пластина из нержавеющей стали
l'allacciamento idraulico è a scomparsa disponibile solo con valvole "corner"	Standard concealed water connection available only with "corner" valve	Le branchement hydraulique est dissimulé disponible seulement avec « corner » valves	Unsichtbarer Anschluss nur mit „Corner“ Ventile verfügbar	El sistema hidráulico es oculto disponible solo que con válvulas "corner"	система скрыта доступны только с помощью специальных клапанов



Interasse dal centro foro al muro 55 mm.
 Distance between hole center and wall 55 mm.
 Distance du centre du trou au mur 55 mm.
 Abstand zwischen Lochmitte und Wand 55 mm.
 Distancia entre el centro del agujero y el muro 55 mm.
 Расстояние между центром отверстия и стеной – 55 мм.

ICE CLEAN INOX REFLEX

ICE CLEAN INOX SATINATO

VERTICAL DOUBLE



REFLEX

Finale di codice / End of the code / Partie finale du code / Endteil der Artikel-Nr. / Final del código / заключительная часть кода ...DVX

SATINATO satin, satiné, satiniert, escarchado, матовый

Finale di codice / End of the code / Partie finale du code / Endteil der Artikel-Nr. / Final del código / заключительная часть кода ...DVXS



codice code code Artikel Nr. codigo код	altezza height hauteur Höhe altura высота	larghezza width largeur Breite ancho ширина	interasse distance between bars entraxe Achsabstand distancia entre centros междюстровое расстояние	peso weight poids Gewicht peso вес	output мощность watt	Watt = Kcal/h ÷ 0,860 Kcal/h = Watt × 0,860		REFLEX	SATINATO satin . satiné satiniert escarchado матовый
						output мощность watt	output мощность watt		
	H mm	L mm	I mm	Kg	Δt50	Δt30	Δt26	...DVX € euro	...DVXS € euro
FICECL08455DVX	820	465	355	21	405	205	169	1.578,00	–
FICECL08605DVX	820	615	505	26	540	273	226	1.742,00	–
FICECL12455DVX	1220	465	355	32	602	300	247	1.753,00	1.597,00
FICECL12605DVX	1220	615	505	41	802	400	329	1.935,00	1.927,00
FICECL15455DVX	1520	465	355	41	745	361	295	2.088,00	1.623,00
FICECL15605DVX	1520	615	505	52	994	482	393	2.229,00	2.002,00
FICECL18455DVX	1820	465	355	51	892	441	361	2.182,00	1.748,00
FICECL18530DVX	1820	540	430	56	1041	514	421	2.242,00	1.874,00
FICECL18605DVX	1820	615	505	65	1188	587	482	2.336,00	2.106,00
FICECL20455DVX	2020	465	355	56	989	494	407	2.627,00	1.902,00
FICECL20530DVX	2020	540	430	63	1154	576	475	2.781,00	2.055,00
FICECL20605DVX	2020	615	505	72	1318	659	542	2.872,00	2.207,00



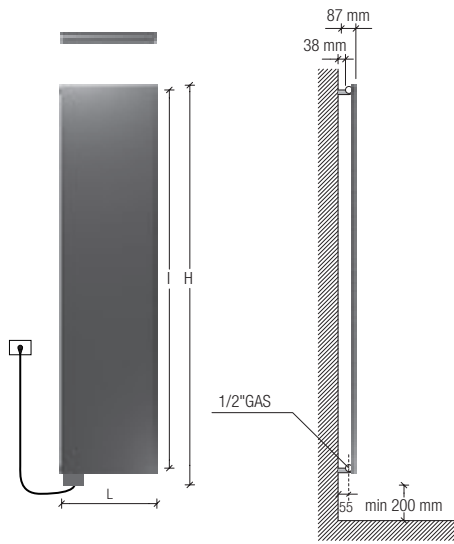
Coperture laterali **single/double a richiesta**. Il prezzo varia in base all'altezza del radiatore.
Single/double lateral cover on request. The price changes according to the height of radiator.
 Couvertures latérales **single/double sur demande**. Le prix change selon l'hauteur du radiateur.
 Seitliche Abdeckung **single/double auf Anfrage**. Der Preis ändert gemäß der Höhe des Heizkörpers.
 Revestimiento lateral **single/double bajo pedido**. El precio varia según l'altura de el radiador.
 Боковые крышки предоставляются **single/double по запросу**. Цена зависит от высоты радиатора.

p./S. 239- 241

Ice inox satinato



ICE INOX
REFLEX
—
ICE INOX
SATINATO
VERTICAL
SINGLE
ELEC



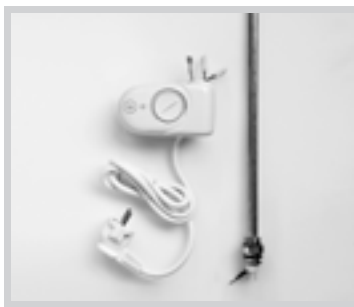
Interasse dal centro foro al muro 55 mm.
Distance between hole center and wall 55 mm.
Distance du centre du trou au mur 55 mm.
Abstand zwischen Lochmitte und Wand 55 mm.
Distancia entre el centro del agujero y el muro 55 mm.
Расстояние между центром отверстия и стеной – 55 мм.



Ice inOX reflex



Ice inOX satinato



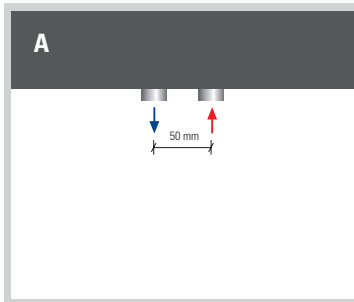
Resistenza solo a sinistra e inserita verticalmente nel radiatore.
Electric element only on the left side and inserted vertically into the radiator.
Resistance électrique seulement à gauche et insérée verticalement dans le radiateur.
Heizpatrone nur links und im Heizkörper vertikal eingesetzt.
Resistencia sólo a la izquierda y insertada verticalmente en el radiador.
Электротен только слева и расположен вертикально в радиаторе.
p./S. 246-247



H1 / H2

NEWS

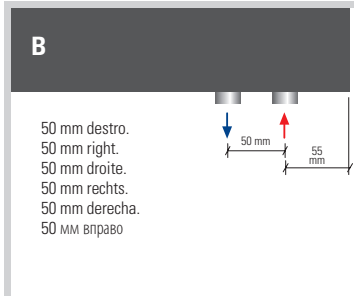
Resistenza elettrica con costo aggiuntivo del 3% potenza elettrica resistenza **MAX 1000watt**
Electric resistance with additional cost 3% output for electrical version **MAX 1000watt**
Resistance électrique avec coût supplémentaire 3% puissance en version électrique **MAX 1000watt**
Heizstab mit Mehrpreis 3% Leistung der elektrischen Ausführung **MAX 1000watt**
Resistencia eléctrica con costo adicional 3% output version eléctrica **MAX 1000watt**
Электрическое сопротивление за дополнительную плату 3% мощность электрического варианта **MAX 1000watt**



A

Interasse Centrale 50 mm **a richiesta**. A partire da L 540.
Central distance between centers 50 mm **on request**. From L 540.
Entraxe centrale 50 mm **sur demande**. À partir de L 540.
Mittelanschluss 50 mm **Auf Anfrage**. Ab L 540.
Distancia entre centros de 50 mm, **bajo pedido**. A partir de L 540.
По запросу радиатор может выполняться с центральным межосевым расстоянием, равным 50 мм. От длины L 540.
p./S. 227

€ 85,00



B

50 mm destro.
50 mm right.
50 mm droite.
50 mm rechts.
50 mm derecha.
50 мм вправо

Interasse Destro 50 mm **a richiesta**.
Right distance between centers 50 mm **on request**.
Entraxe Droite 50 mm **sur demande**.
Rechtsanschluss 50 mm **Auf Anfrage**.
Distancia entre Derecha de 50 mm, **bajo pedido**.
По запросу радиатор может выполняться с право межосевым расстоянием, равным 50 мм.
p./S. 227

€ 85,00

Attenzione!
Non è uno specchio.

Important!
This is not a mirror.

Attention!
Ce n'est pas un miroir.

Achtung!
Polierter Edelstahl (Kein Glasspiegel).

¡Cuidado!
No es un espejo.

Внимание!
Это не зеркало.

REFLEX

Finale di codice / End of the code / Partie finale du code / Endteil der Artikel-Nr. / Final del código / заключительная часть кода ...SVXE

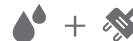
SATINATO satin, satiné, satinert, escarchado, матовый

Finale di codice / End of the code / Partie finale du code / Endteil der Artikel-Nr. / Final del código / заключительная часть кода ...SVXSE



versione mista - dual energy version
version mixte - Wasserausführung
versión mixta - смешанная версии

versione solo elettrica - only electrical version
version électrique seule - elektrische Ausführung
versión sólo eléctrica - электрическая версии



codice code code Artikel Nr. codigoo код	altezza* height* hauteur* Höhe* altura* высота*	larghezza width largeur Breite ancho ширина	interasse distance between bars entraxe Achsabstand distancia entre centros межцентровое расстояние	peso radiatore + glicole weight of radiator + glycol poids du radiateur + glycol Gewicht inkl. Glykol peso radiador + glicole вес радиатор + гликоль	output versione idraulica output water heating puissance en version eau chaude Leistung der Wasserausführung output version agua calda мощность гидравлического варианта	potenza elettrica resistenza output for electrical version puissance en version électrique Leistung der elektrischen Ausführung output version eléctrica мощность электрического варианта	prezzo del radiatore + resistenza elettrica analogica radiator price + analogic heating element prix du radiateur + resistance électrique analogique Heizkörperpreis inkl. Heizstab Elec precio del radiadore + resistencia eléctrica analogica цена радиатор + аналоговый электротен		prezzo del radiatore + resistenza elettrica analogica + glicole radiator price + analogic heating element + glycol prix du radiateur + resistance électrique analogique + glycol Heizkörperpreis inkl. Heizstab Elec + Glykol precio del radiadore + resistencia eléctrica analogica + glycole цена радиатор + аналоговый электротен + гликоль	
							REFLEX ...SVXE € euro	SATINATO satin . satiné satinert escarchado матовый ..SVXSE € euro	REFLEX ...SVXE € euro € euro	SATINATO satin . satiné satinert escarchado матовый ..SVXSE € euro
FICE08455...	930	465	760	17	255	400	1.338,00	-	1.381,00	-
FICE08605...	930	615	760	20	340	700	1.535,00	-	1.577,00	-
FICE12455...	1330	465	1160	23	356	700	1.494,00	1.409,00	1.535,00	1.451,00
FICE12605...	1330	615	1160	33	475	1000	1.662,00	1.634,00	1.705,00	1.677,00
FICE15455...	1630	465	1460	32	433	700	1.804,00	1.451,00	1.846,00	1.494,00
FICE15605...	1630	615	1460	40	577	1000	1.958,00	1.720,00	1.987,00	1.748,00
FICE18455...	1930	465	1760	38	510	1000	1.917,00	1.549,00	1.945,00	1.578,00
FICE18530...	1930	540	1760	43	595	1000	1.973,00	1.649,00	2.001,00	1.677,00
FICE18605...	1930	615	1760	50	680	1400	2.058,00	1.791,00	2.086,00	1.818,00
FICE20455...	2130	465	1960	42	563	1000	2.226,00	1.649,00	2.254,00	1.677,00
FICE20530...	2130	540	1960	48	657	1400	2.395,00	-	2.423,00	-
FICE20605...	2130	615	1960	55	750	1400	2.521,00	1.889,00	2.550,00	1.902,00

⚠ Le rese elettriche della collezione Ice con copertura inox reflex, inox satinata o inox dorata sono circa il 30% inferiori rispetto alle potenze elettriche delle resistenze montate nei radiatori.	⚠ The output of Ice range with inox reflex, inox satinato and inox gold cover are approximately 30% less than the output of radiator electric elements.	⚠ Les rendements électriques de la collection Ice avec couverture inox reflex, inox satiné ou inox doré sont 30% environ inférieures à les puissances électriques des résistances montées dans les radiateurs.	⚠ Die reale Leistungsabgabe der elektrischen Ausführung mit Inox oder Gold Finish ist ca. 30% niedriger als die elektrische Leistungsaufnahme des Heizstabs.	⚠ Las potencias eléctricas de la serie Ice con cobertura Inox reflex, Inox satinato y Inox gold son inferiores del 30% acerca con respecto de las potencias de las resistencias montadas sobre los radiadores.	⚠ Электрическая мощность коллекции Ice с покрытием inox reflex, inox satinata или inox dorata примерно на 30% меньше в сравнении с электрической мощностью электротенов радиаторов.
---	---	--	--	--	---

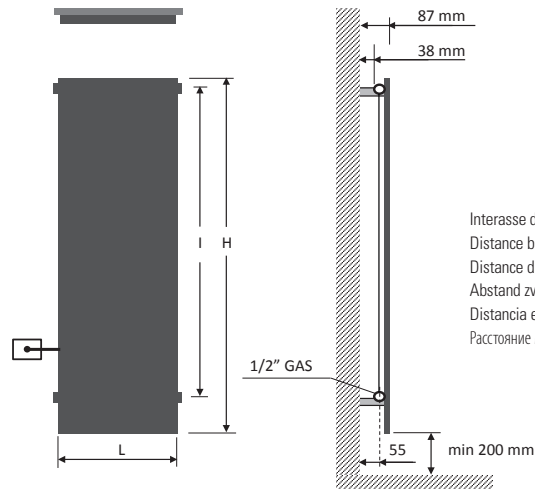
<ul style="list-style-type: none"> * Incluso il termostato analogico di 110 mm * Included 110 mm high analogic room control * Inclus boîtier de régulation analogique de 110 mm * Inkl. Raumthermostat (110 mm) * Incluido termostato por ambiente analogico de 110 mm * Включающая аналоговый термостат 110 мм 	<p>Scatola termostato bianca di serie per radiatori bianchi. Scatola termostato cromata di serie per radiatori colorati e finiture inox. Standard white thermostat box for white radiators. Standard chromed thermostat box for coloured and stainless steel finishings radiators. Boîtier thermostat blanc de série pour radiateurs blancs. Boîtier thermostat chromée de série pour radiateurs colorés et finitions inox. Serienmäßig weißes Thermostatgehäuse für weiße Heizkörper. Serienmäßig verchromte Thermostatgehäuse für bunte Heizkörper und Edelstahlfinish.</p> <p>Caja de termostato blanca de serie para radiadores blancos. Caja de termostato cromado de serie para radiadores coloreados y acabados inox. Корпус термостата белый стандартный для белых радиаторов. Стандартный хромированный термостат для цветных радиаторов и радиаторов в отделке нержавеющей стали.</p>
---	---

I radiatori sono completi di kit di fissaggio a parete e valvola di sfogo. Pressione di collaudo: 5,2 bar Pressione di esercizio: 4 bar Materiale: Acciaio al carbonio + piastra inox Allacciamenti possibili, vedi pag. 226-227.	The radiators are equipped with a kit for fixing them to the wall and with an exhaust valve. Testing pressure: 5,2 bar Working pressure: 4 bar Material: carbon-steel + stainless steel plate Possible connections see page 226-227.	Les radiateurs sont munis d'un kit de fixation murale et d'une soupape de décompression. Pression d'essai: 5,2 bars Pression d'exercice: 4 bars Matière: Acier au charbon + plaque en acier inoxydable Branchements possibles, voir page 226-227.	Die Heizkörper sind mit Wandbefestigungsset und Luftventil ausgerüstet. Prüfungsdruck: 5,2 bar Betriebsdruck: 4 bar Stoff: Kohlenstoffstahl + Platte aus Edelstahl Mögliche Anschlüsse, siehe Seite 226-227.	Los radiadores están provistos de kit de fijación a la pared y de válvula de desahogo. Presión de ensayo: 5,2 bar Presión de trabajo: 4 bar Material: Acero de carbon + lámina de acero inoxidable Empalmes standard, ver la pag. 226-227.	Радиаторы укомплектованы набором крепежных деталей для закрепления на стене и выпускным клапаном. Давление при испытании – 5,2 бар Рабочее давление – 4 бар Под заказ радиаторы могут проходить испытание при 16 бар в случае рабочего давления 12 бар. Повышение цен на 7%. Материал – углеродистая сталь + пластина из нержавеющей стали Возможные варианты гидравлических соединений см. на с. 226-227.
---	--	---	--	--	---

ICE INOX
REFLEX

ICE INOX
SATINATO

VERTICAL
SINGLE
ELEC EASY



Interasse dal centro foro al muro 55 mm.
Distance between hole center and wall 55 mm.
Distance du centre du trou au mur 55 mm.
Abstand zwischen Lochmitte und Wand 55 mm.
Distancia entre el centro del agujero y el muro 55 mm.
Расстояние между центром отверстия и стеной – 55 мм.



Ice inox reflex



Resistenza solo a sinistra e inserita verticalmente nel radiatore.
Electric element only on the left side and inserted vertically into the radiator.
Resistance électrique seulement à gauche et insérée verticalement dans le radiateur.
Heizpatrone nur links und im Heizkörper vertikal eingesetzt.
Resistencia sólo a la izquierda y insertada verticalmente en el radiador.
Электротен только слева и расположен вертикально в радиаторе.
p./S. 248-249

Ice inox satinato



Attenzione!
Non è uno specchio.

Important!
This is not a mirror.

Attention!
Ce n'est pas un miroir.

Achtung!
Polierter Edelstahl (Kein Glasspiegel).

¡Cuidado!
No es un espejo.

Внимание!
Это не зеркало.

REFLEX

Finale di codice / End of the code / Partie finale du code / Endteil der Artikel-Nr. / Final del código / заключительная часть кода ... **SVXE**

SATINATO satin, satiné, satiniert, escarchado, матовый

Finale di codice / End of the code / Partie finale du code / Endteil der Artikel-Nr. / Final del código / заключительная часть кода ... **SVXSE**

versione mista dual energy version version mixte Wasserausführung versión mixta смешанная версии	versione solo elettrica only electrical version version électrique seule elektrische Ausführung versión sólo eléctrica электрическая версии
---	--

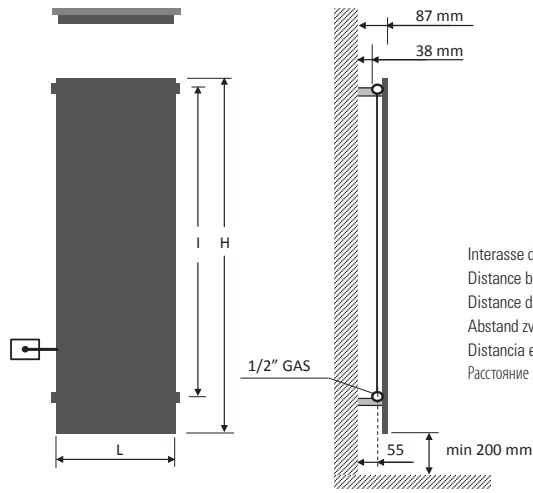


codice code Article Nr. codigo код	altezza height hauteur Höhe altura высота	larghezza width largeur Breite ancho ширина	interasse distance between bars entraxe Achsabstand distancia entre centros межцентровое расстояние	peso radiatore + glicole weight of radiator + glycole pois du radiateur + glycol Gewicht inkl. Glykol peso radiador + glycole вес радиатор + гликоль	output versione idraulica output water heating puissance en version eau chaude Leistung der Wasserausführung output version agua calda тошность гидравлического варианта	potenza elettrica resistenza output for electrical version puissance en version électrique Leistung der elektrischen Ausführung output version eléctrica мощность электрического варианта	prezzo del radiatore + resistenza elettrica radiator price + heating element prix du radiateur + resistance électrique Heizkörperpreis inkl. Heizstab Elec Easy precio del radiadore + resistencia eléctrica цена радиатор + электротен		prezzo del radiatore + resistenza elettrica + glicole radiator price + heating element + glycole prix du radiateur + resistance électrique + glycol Heizkörperpreis inkl. Heizstab Elec Easy + Glykol precio del radiadore + resistencia eléctrica + glycole цена радиатор + электротен + гликоль	
							REFLEX	SATINATO satin . satiné satinert escarchado матовый	REFLEX	SATINATO satin . satiné satinert escarchado матовый
							...SVXE	..SVXSE	...SVXE	..SVXSE
							€ euro	€ euro	€ euro	€ euro
EEFICE12455...	1220	465	1090	23	356	700	1.494,00	1.409,00	1.535,00	1.451,00
EEFICE12605...	1220	615	1090	33	475	1000	1.662,00	1.634,00	1.705,00	1.677,00
EEFICE15455...	1520	465	1390	32	433	700	1.804,00	1.451,00	1.846,00	1.494,00
EEFICE15605...	1520	615	1390	40	577	1000	1.958,00	1.720,00	1.987,00	1.748,00
EEFICE18455...	1820	465	1690	38	510	1000	1.917,00	1.549,00	1.945,00	1.578,00
EEFICE18530...	1820	540	1690	43	595	1000	1.973,00	1.649,00	2.001,00	1.677,00
EEFICE18605...	1820	615	1690	50	680	1400	2.058,00	1.791,00	2.086,00	1.818,00

<p>▲ Le rese elettriche della collezione Ice con copertura inox reflex, inox satinata o inox dorata sono circa il 30% inferiori rispetto alle potenze elettriche delle resistenze montate nei radiatori.</p>	<p>▲ The output of Ice range with inox reflex inox satinato and inox gold cover are approximately 30% less than the output of radiator electric elements.</p>	<p>▲ Les rendements électriques de la collection Ice avec couverture inox reflex, inox satiné ou inox doré sont 30% environ inférieures à les puissances électriques des résistances montées dans les radiateurs.</p>	<p>▲ Die reale Leistungsabgabe der elektrischen Ausführung mit Inox oder Gold Finish ist ca. 30% niedriger als die elektrische Leistungsaufnahme des Heizstabs.</p>	<p>▲ Las potencias eléctricas de la serie Ice con cobertura Inox reflex, Inox satinato y Inox gold son inferiores del 30% acerca con respecto de las potencias de las resistencias montadas sobre los radiadores.</p>	<p>▲ Электрическая мощность коллекции Ice с покрытием inox reflex, inox satinata или inox dorata примерно на 30% меньше в сравнении с электрической мощностью электротенов радиаторов.</p>
--	---	---	---	---	--

<p>I radiatori sono completi di kit di fissaggio a parete e valvola di sfogo. Pressione di collaudo: 5,2 bar Pressione di esercizio: 4 bar Materiale: Acciaio al carbonio + piastra inox</p>	<p>The radiators are equipped with a kit for fixing them to the wall and with an exhaust valve. Testing pressure: 5,2 bar Working pressure: 4 bar Material: carbon-steel + stainless steel plate</p>	<p>Les radiateurs sont munis d'un kit de fixation murale et d'une soupape de décompression. Pression d'essai: 5,2 bars Pression d'exercice: 4 bars Matière: Acier au charbon + plaque en acier inoxydable</p>	<p>Die Heizkörper sind mit Wandbefestigungsset und Luftventil ausgerüstet. Prüfungsdruck: 5,2 bar Betriebsdruck: 4 bar Stoff: Kohlenstoffstahl + Platte aus Edelstahl</p>	<p>Los radiadores están provistos de kit de fijación a la pared y de válvula de desahogo. Presión de ensayo: 5,2 bar Presión de trabajo: 4 bar Material: Acero de carbon + lámina de acero inoxidable</p>	<p>Радиаторы укомплектованы набором крепежных деталей для закрепления на стене и выпускным клапаном. Давление при испытании – 5,2 бар Рабочее давление – 4 бар Под заказ радиаторы могут проходить испытание при 16 бар в случае рабочего давления 12 бар. Повышение цен на 7%. Материал – углеродистая сталь + пластина из нержавеющей стали</p>
--	--	---	---	---	---

ICE INOX
REFLEX
—
ICE INOX
SATINATO
VERTICAL
SINGLE
ELEC PLUS



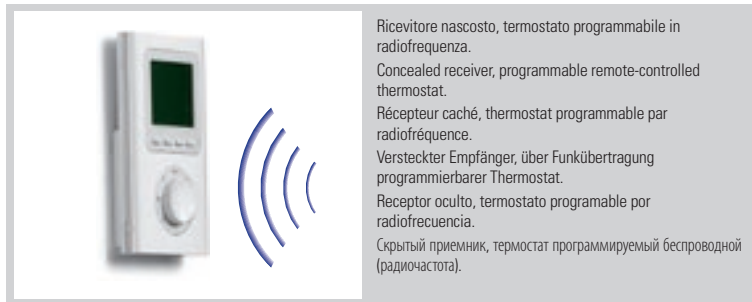
Interasse dal centro foro al muro 55 mm.
Distance between hole center and wall 55 mm.
Distance du centre du trou au mur 55 mm.
Abstand zwischen Lochmitte und Wand 55 mm.
Distancia entre el centro del agujero y el muro 55 mm.
Расстояние между центром отверстия и стеной – 55 мм.



Ice inox reflex



Resistenza solo a sinistra e inserita verticalmente nel radiatore.
Electric element only on the left side and inserted vertically into the radiator.
Resistance électrique seulement à gauche et insérée verticalement dans le radiateur.
Heizpatrone nur links und im Heizkörper vertikal eingesetzt.
Resistencia sólo a la izquierda y insertada verticalmente en el radiador.
Электротен только слева и расположен вертикально в радиаторе.
p./S. 250-251



Ricevitore nascosto, termostato programmabile in radiofrequenza.
Concealed receiver, programmable remote-controlled thermostat.
Récepteur caché, thermostat programmable par radiofréquence.
Versteckter Empfänger, über Funkübertragung programmierbarer Thermostat.
Receptor oculto, termostato programable por radiofrecuencia.
Скрытый приемник, термостат программируемый беспроводной (радиочастота).



Ice inox satinato

Attenzione!
Non è uno specchio.

Important!
This is not a mirror.

Attention!
Ce n'est pas un miroir.

Achtung!
Polierter Edelstahl (Kein Glasspiegel).

¡Cuidado!
No es un espejo.

Внимание!
Это не зеркало.

REFLEX

Finale di codice / End of the code / Partie finale du code / Endteil der Artikel-Nr. / Final del código / заключительная часть кода ...**SVXE**

SATINATO satin, satiné, satiniert, escarchado, матовый

Finale di codice / End of the code / Partie finale du code / Endteil der Artikel-Nr. / Final del código / заключительная часть кода ...**SVXSE**

versione solo elettrica
only electrical version
version électrique seule
elektrische Ausführung
versión sólo eléctrica
электрическая версия

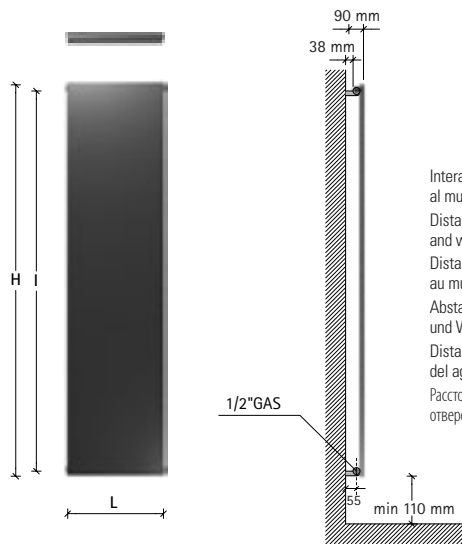


codice code code Artikel Nr. codigo код	altezza height hauteur Höhe altura высота	larghezza width largeur Breite ancho ширина	peso radiatore + glicole weight of radiator + glycole poids du radiateur + glycol Gewicht inkl. Glykol peso radiador + glicole вес радиатор + гликоль	output versione idraulica output water heating puissance en version eau chaude Leistung der Wasserausführung output version agua calda тошность гидравлического варианта	potenza elettrica resistenza output for electrical version puissance en version électrique Leistung der elektrischen Ausführung output version eléctrica мощность электрического варианта	prezzo del radiatore + resistenza elettrica radiofrequenza + glicole radiator price + remote-controlled electric resistance + glycole prix du radiateur + résistance électrique radiofréquence + glycol Heizkörperpreis inkl. Heizstab Elec Plus + Glykol precio del radiadore + resistencia eléctrica radiofrecuencia + glycole цена радиатор + радиочастотный электротен + гликоль	
						REFLEX ...SVXE € euro	SATINATO satin . satiné satiniert escarchado матовый ..SVXSE € euro
	H mm	L mm	Kg	Δt50 watt	watt		
EPFICE12455...	1220	465	23	356	700	2.001,00	1.917,00
EPFICE12605...	1220	615	33	475	1000	2.170,00	2.142,00
EPFICE15455...	1520	465	32	433	700	2.312,00	1.959,00
EPFICE15605...	1520	615	40	577	1000	2.453,00	2.214,00
EPFICE18455...	1820	465	38	510	1000	2.411,00	2.044,00
EPFICE18530...	1820	540	43	595	1000	2.466,00	2.142,00
EPFICE18605...	1820	615	50	680	1400	2.551,00	2.284,00

<p>▲ Le rese elettriche della collezione Ice con copertura inox reflex, inox satinata o inox dorata sono circa il 30% inferiori rispetto alle potenze elettriche delle resistenze montate nei radiatori.</p>	<p>▲ The output of Ice range with inox reflex inox satinato and inox gold cover are approximately 30% less than the output of radiator electric elements.</p>	<p>▲ Les rendements électriques de la collection Ice avec couverture inox reflex, inox satiné ou inox doré sont 30% environ inférieures à les puissances électriques des résistances montées dans les radiateurs.</p>	<p>▲ Die reale Leistungsabgabe der elektrischen Ausführung mit Inox oder Gold Finish ist ca. 30% niedriger als die elektrische Leistungsaufnahme des Heizstabs.</p>	<p>▲ Las potencias eléctricas de la serie Ice con cobertura Inox reflex, Inox satinato y Inox gold son inferiores del 30% acerca con respecto de las potencias de las resistencias montadas sobre los radiadores.</p>	<p>▲ Электрическая мощность коллекции Ice с покрытием inox reflex, inox satinata или inox dorata примерно на 30% меньше в сравнении с электрической мощностью электротенов радиаторов.</p>
--	---	---	---	---	--

<p>I radiatori sono completi di kit di fissaggio a parete e valvola di sfogo. Materiale: Acciaio al carbonio + piastra inox</p>	<p>The radiators are equipped with a kit for fixing them to the wall and with an exhaust valve. Material: carbon-steel + stainless steel plate</p>	<p>Les radiateurs sont munis d'un kit de fixation murale et d'une soupape de décompression. Matière: Acier au charbon + plaque en acier inoxydable</p>	<p>Die Heizkörper sind mit Wandbefestigungsset und Luftventil ausgerüstet. Stoff: Kohlenstoffstahl + Platte aus Edelstahl</p>	<p>Los radiadores están provistos de kit de fijación a la pared y de válvula de desahogo. Material: Acero de carbon + lámina de acero inoxidable</p>	<p>Радиаторы укомплектованы набором крепежных деталей для закрепления на стене и выпускным клапаном. Под заказ радиаторы могут проходить испытание при 16 бар в случае рабочего давления 12 бар. Повышение цен на 7%. Материал – углеродистая сталь + пластина из нержавеющей стали</p>
---	--	--	---	--	---

ICE GOLD FINISH VERTICAL SINGLE



Interasse dal centro foro al muro 42 mm.
Distance between hole center and wall 42 mm.
Distance du centre du trou au mur 42 mm.
Abstand zwischen Lochmitte und Wand 42 mm.
Distancia entre el centro del agujero y el muro 42 mm.
Расстояние между центром отверстия и стеной – 42 мм.



codice code code Artikel Nr. codigo код	altezza height hauteur Höhe altura высота	larghezza width largeur Breite anchura ширина	interasse distance between bars entraxe Achsabstand distancia entre centros междюветровое расстояние	peso weight poids Gewicht peso вес	output мощность watt*	Watt = Kcal/h ÷ 0,860 Kcal/h = Watt × 0,860		prezzo . price . prix . Preis . precio . цена € euro
						output мощность watt*	output мощность watt*	
H mm	L mm	I mm	Kg	Δt50	Δt30	Δt26		
FICE18530SVG	1820	540	1760	37	595	302	250	2.471,00

- * I watt hanno valori provvisori in attesa di certificazione Δt50.
- * The watt values are not definitive awaiting for Δt50 certification.
- * Le nombre de Watts est une valeur indiquée à titre provisoire dans l'attente de la certification Δt50.
- * Die Wattwerte sind noch provisorisch in Erwartung von Δt50 Zertifizierung.
- * Los Vativos tienen valores provisionales en espera de la certificación Δt50.
- * До получения сертификата Δt50 приводится предварительное значение мощности в ваттах.

Attenzione!

Non è uno specchio.

Important!

This is not a mirror.

Attention!

Ce n'est pas un miroir.

Achtung!

Polierter Edelstahl (Kein Glasspiegel).

¡Cuidado!

No es un espejo.

Внимание!

Это не зеркало.



Barra portasciugamani short a richiesta disponibile nella finitura cromata gold
Short towel rail on request available in gold chrome finishing
Barre porte-serviettes short sur demande disponible en or chromé
Handtuchtrockenstange short auf Anfrage, in Verchrom-Gold verfügbar
Barra calentatoallas short bajo pedido, disponible en oro cromado
По запросу предоставляется перекладина для полотенец модели Short с хромированием под золото.
p./S. 230

ICE GOLD FINISH SINGLE / DOUBLE VERTICAL

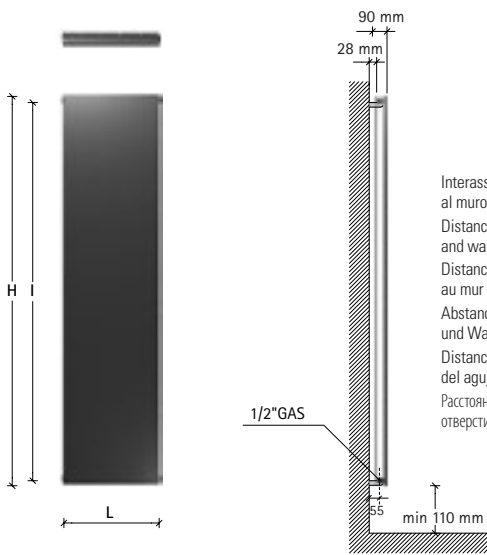
I radiatori sono completi di kit di fissaggio a parete e valvola di sfogo. La barra porta asciugamani estende la larghezza del radiatore di 20/40 mm. Pressione di collaudo: 5,2 bar Pressione di esercizio: 4 bar Materiale: Acciaio al carbonio + piastra inox	The radiators are equipped with a kit for fixing them to the wall and with an exhaust valve. The towel bar makes the radiator 20/40 mm larger. Testing pressure: 5,2 bar Working pressure: 4 bar. Material: carbon-steel + stainless steel plate	Les radiateurs sont munis d'un kit de fixation murale et d'une soupape de décompression. Avec la barre porte-serviettes le radiateur est 20/40 mm plus large. Pression d'essai: 5,2 bars Pression d'exercice: 4 bars Matière: Acier au charbon + plaque en acier inoxydable	Die Heizkörper sind mit Wandbefestigungsset und Luftventil ausgerüstet. Mit Handtuchhalter ist der Heizkörper 20/40 mm breiter. Prüfungsdruck: 5,2 bar Betriebsdruck: 4 bar Stoff: Kohlenstoffstahl + Platte aus Edelstahl	Los radiadores están provistos de kit de fijación a la pared y de válvula de desahogo. La barra portatoallas extiende la longitud del radiador de 20/40 mm. Presión de ensayo: 5,2 bar Presión de trabajo: 4 bar Material: Acero de carbono + lámina de acero inoxidable	Радиаторы укомплектованы набором крепежных деталей для закрепления на стене и выпускным клапаном. Перекладина для полотенец увеличивает ширину радиатора на 20/40 мм. Давление при испытании - 5,2 бар Рабочее давление - 4 бар Под заказ радиаторы могут проходить испытание при 16 бар в случае рабочего давления 12 бар. Повышение цен на 7%. Материал - углеродистая сталь + пластина из нержавеющей стали
--	--	---	--	--	--

Allacciamento 50 mm centrale per valvola remota a richiesta solo per SINGLE.
50 mm central connection for remote valve on request only for SINGLE.
Raccordement central 50 mm pour vannes à distance sur demande pour SINGLE seulement.
Mittelanschluss 50 mm für Fernventile Auf Anfrage nur für SINGLE.
Conexión central 50 mm para válvula remota bajo pedido solo para SINGLE.
50 mm центральное подключение с удаленными клапанами возможно по запросу только для одинарных радиаторов

p./S. 225

€ 85,00

ICE GOLD FINISH VERTICAL DOUBLE



Interasse dal centro foro al muro 55 mm.
Distance between hole center and wall 55 mm.
Distance du centre du trou au mur 55 mm.
Abstand zwischen Lochmitte und Wand 55 mm.
Distancia entre el centro del agujero y el muro 55 mm.
Расстояние между центром отверстия и стеной – 55 мм.



codice code Artikel Nr. codigo код	altezza height hauteur Höhe altura высота H mm	larghezza width largeur Breite ancho ширина L mm	interasse distance between bars entraxe Achsabstand distancia entre centros междюветровое расстояние I mm	peso weight poids Gewicht peso вес Kg	output мощность watt*	Watt = Kcal/h ÷ 0,860 Kcal/h = Watt × 0,860		prezzo . price . prix . Preis . precio . цена € euro
						output мощность watt*	output мощность watt*	
FICE18530DVG	1820	540	1760	58	75/65-20 1084 Δt50	55/45-20 535 Δt30	55/45-24 439 Δt26	3.138,00

- * I watt hanno valori provvisori in attesa di certificazione Δt50.
- * The watt values are not definitive awaiting for Δt50 certification.
- * Le nombre de Watts est une valeur indiquée à titre provisoire dans l'attente de la certification Δt50.
- * Die Wattwerte sind noch provisorisch in Erwartung von Δt50 Zertifizierung.
- * Los Vattios tienen valores provisionales en espera de la certificación Δt50.
- * До получения сертификата Δt50 приводится предварительное значение мощности в ваттах.



Copertura laterali **single/double a richiesta**. Il prezzo varia in base all'altezza del radiatore.
Single/double lateral cover **on request**. The price changes according to the height of radiator.
Couvertures latérales **single/double sur demande**. Le prix change selon l'hauteur du radiateur.
Seitliche Abdeckung **single/double auf Anfrage**. Der Preis ändert gemäß der Höhe des Heizkörpers.
Revestimiento lateral **single/double bajo pedido**. El precio varia según l'altura de el radiador.
Боковые крышки предоставляются **single/double no запросу**. Цена зависит от высоты радиатора.

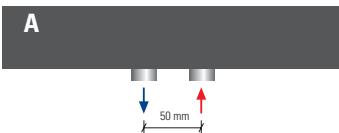
p./S. 239- 241



A richiesta ICE è disponibile anche nella versione Tripla. Richiedere preventivo.
On request ICE is available also in the Triple version. Please ask for a quotation
Sur demande ICE est disponible dans la version Triple. Prix par devis.
Auf Anfrage ist ICE in Triple Version nach Kostenanschlag verfügbar
Bajo pedido ICE está disponible también en versión Tripla. Requerir cotización.
По запросу модель ICE выполняется в тройной версии. Необходимо запросить смету.

↑ ↓ p./S. 222 allacciamenti idraulici **standard / standard connections / branchements standard possibles /**
hydraulische **standardanschlüsse / empalmes hidráulicos standard / возможные стандартные варианты гидравлических соединений**

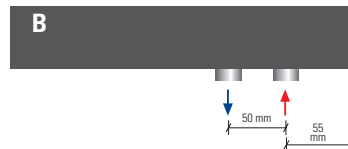
ICE GOLD FINISH SINGLE / DOUBLE VERTICAL ALLACCIAMENTI IDRAULICI **SPECIALI / SPECIAL CONNECTIONS / BRANCHEMENTS SPECIALS POSSIBLES /**
HYDRAULISCHE **SONDERANSCHLÜSSE / EMPALMES HIDRÁULICOS ESPECIALES / СПЕЦИАЛЬНЫЕ СОЕДИНЕНИЯ**



Interasse centrale 50 mm **a richiesta**.
Central distance between centers 50 mm **on request**.
Entraxe centrale 50 mm **sur demande**.
Mittelanschluss 50 mm **Auf Anfrage**.
Distancia entre centros de 50 mm, **bajo pedido**.
По запросу радиатор может выполняться с центральным межосевым расстоянием, равным 50 мм.

p./S. 224

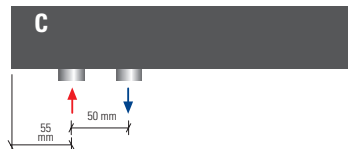
€ 85,00



50 mm destro **a richiesta**.
50 mm right **on request**.
50 mm droite **sur demande**.
50 mm rechts **Auf Anfrage**.
50 mm derecha **bajo pedido**.
По запросу 50 мм вправо

p./S. 224

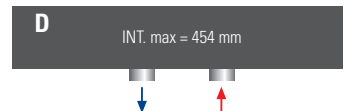
€ 85,00



50 mm sinistro **a richiesta**.
50 mm left **on request**.
50 mm gauche **sur demande**.
50 mm links **Auf Anfrage**.
50 mm izquierda **bajo pedido**.
По запросу 50 мм влево

p./S. 224

€ 85,00

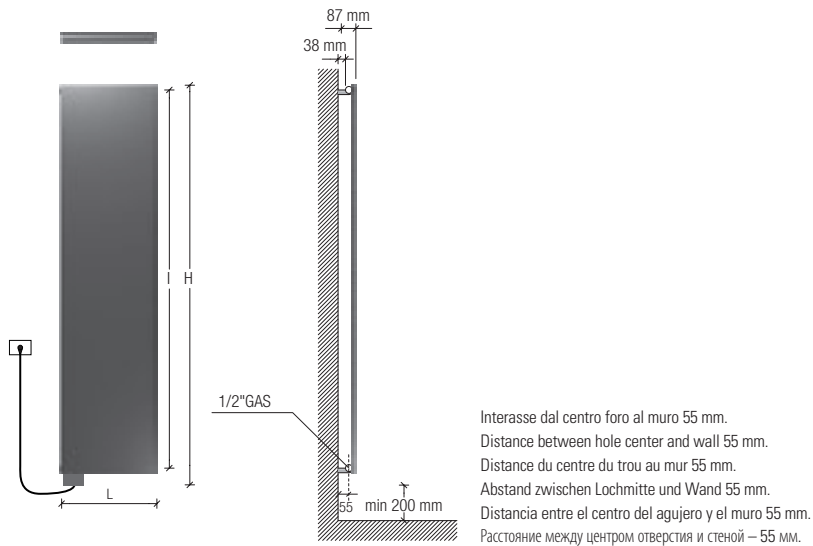


Allacciamenti dal basso **a richiesta**.
Bottom connection **on request**.
Branchement par dessous **sur demande**.
Anschluss von unten **Auf Anfrage**.
Conexión por abajo **bajo pedido**.
Гидравлическое соединение снизу выполняется **по запросу**.

p./S. 225

€ 85,00

ICE
GOLD FINISH
VERTICAL
SINGLE
ELEC



Interasse dal centro foro al muro 55 mm.
Distance between hole center and wall 55 mm.
Distance du centre du trou au mur 55 mm.
Abstand zwischen Lochmitte und Wand 55 mm.
Distancia entre el centro del agujero y el muro 55 mm.
Расстояние между центром отверстия и стеной – 55 мм.



Attenzione!
Non è uno specchio.

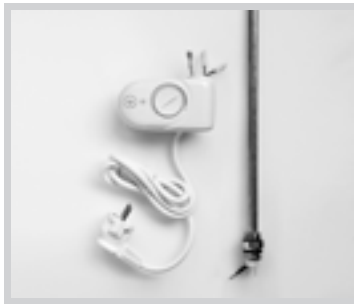
Important!
This is not a mirror.

Attention!
Ce n'est pas un miroir.

Achtung!
Polierter Edelstahl (Kein Glasspiegel).

¡Cuidado!
No es un espejo.

Внимание!
Это не зеркало.

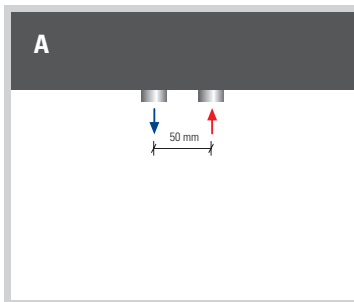


Resistenza solo a sinistra e inserita verticalmente nel radiatore.
Electric element only on the left side and inserted vertically into the radiator.
Resistance électrique seulement à gauche et insérée verticalement dans le radiateur.
Heizpatrone nur links und im Heizkörper vertikal eingesetzt.
Resistencia sólo a la izquierda y insertada verticalmente en el radiador.
Электротен только слева и расположен вертикально в радиаторе.
p./S. 246-247



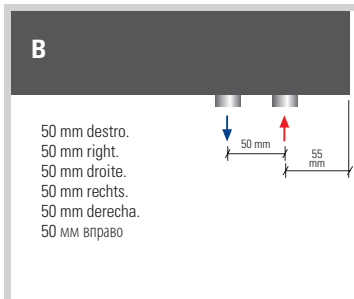
NEWS

Resistenza elettrica con costo aggiuntivo del 3%
potenza elettrica resistenza **MAX 1000watt**
Electric resistance with additional cost 3%
output for electrical version **MAX 1000watt**
Resistance électrique avec coût supplémentaire 3%
puissance en version électrique **MAX 1000watt**
Heizstab mit Mehrpreis 3%
Leistung der elektrischen Ausführung **MAX 1000watt**
Resistencia eléctrica con costo adicional 3%
output version eléctrica **MAX 1000watt**
Электрическое сопротивление за дополнительную плату 3%
мощность электрического варианта **MAX 1000watt**



Interasse Centrale 50 mm **a richiesta.**
Central distance between centers 50 mm **on request.**
Entraxe centrale 50 mm **sur demande.**
Mittelanschluss 50 mm **Auf Anfrage.**
Distancia entre centros de 50 mm, **bajo pedido.**
По запросу радиатор может выполняться с центральным межосевым расстоянием, равным 50 мм.
p./S. 227

€ 85,00



Interasse Destro 50 mm **a richiesta.**
Right distance between centers 50 mm **on request.**
Entraxe Droite 50 mm **sur demande.**
Rechtsanschluss 50 mm **Auf Anfrage.**
Distancia entre Derecha de 50 mm, **bajo pedido.**
По запросу радиатор может выполняться с право межосевым расстоянием, равным 50 мм.
p./S. 227

€ 85,00

versione mista dual energy version version mixte Wasserausführung versión mixta смешанная версия	versione solo elettrica only electrical version version électrique seule elektrische Ausführung versión sólo eléctrica электрическая версия
---	--



codice code code Artikel Nr. codigo код	altezza* height* hauteur* Höhe* altura* высота*	larghezza width largeur Breite ancho ширина	interasse distance between bars entraxe Achsabstand distancia entre centros межцентровое расстояние	peso radiatore + glicole weight of radiator + glycole poids du radiateur + glycol Gewicht inkl. Glykol peso radiador + glycole вес радиатор + гликоль	output versione idraulica output water heating puissance en version eau chaude Leistung der Wasserausführung output version agua calda мощность гидравлического варианта	potenza elettrica resistenza output for electrical version puissance en version électrique Leistung der elektrischen Ausführung output version eléctrica мощность электрического варианта	prezzo del radiatore + resistenza elettrica analogica radiator price + analogic heating element + glycole prix du radiateur + resistance électrique analogique Heizkörperpreis inkl. Heizstab Elec precio del radiador + resistencia eléctrica analogica цена радиатор + аналоговый электротен	prezzo del radiatore + resistenza elettrica analogica + glicole radiator price + analogic heating element + glycole prix du radiateur + resistance électrique analogique + glycol Heizkörperpreis inkl. Heizstab Elec + Glykol precio del radiador + resistencia eléctrica analogica + glycole цена радиатор + аналоговый электротен + гликоль
	H mm	L mm	I mm	Kg	Δt50 watt*	watt*	€ euro	€ euro
FICE18530SVGE	1930	540	1760	43	595	1000	2.945,00	2.973,00

- * I watt hanno valori provvisori in attesa di certificazione Δt50.
- * The watt values are not definitive awaiting for Δt50 certification.
- * Le nombre de Watts est une valeur indiquée à titre provisoire dans l'attente de la certification Δt50.
- * Die Wattwerte sind noch provisorisch in Erwartung von Δt50 Zertifizierung.
- * Los Vativos tienen valores provisionales en espera de la certificación Δt50.
- * До получения сертификата Δt50 приводится предварительное значение мощности в ваттах.

<p>⚠ Le rese elettriche della collezione Ice con copertura inox reflex, inox satinata o inox dorata sono circa il 30% inferiori rispetto alle potenze elettriche delle resistenze montate nei radiatori.</p>	<p>⚠ The output of Ice range with inox reflex, inox satinata and inox gold cover are approximately 30% less than the output of radiator electric elements.</p>	<p>⚠ Les rendements électriques de la collection Ice avec couverture inox reflex, inox satiné ou inox doré sont 30% environ inférieures à les puissances électriques des résistances montées dans les radiateurs.</p>	<p>⚠ Die reale Leistungsabgabe der elektrischen Ausführung mit Inox oder Gold Finish ist ca. 30% niedriger als die elektrische Leistungsaufnahme des Heizstabs.</p>	<p>⚠ Las potencias eléctricas de la serie Ice con cobertura Inox reflex, Inox satinata y Inox gold son inferiores del 30% acerca con respecto de las potencias de las resistencias montadas sobre los radiadores.</p>	<p>⚠ Электрическая мощность коллекции Ice с покрытием inox reflex, inox satinata или inox dorata примерно на 30% меньше в сравнении с электрической мощностью электротенов радиаторов.</p>
--	--	---	---	---	--

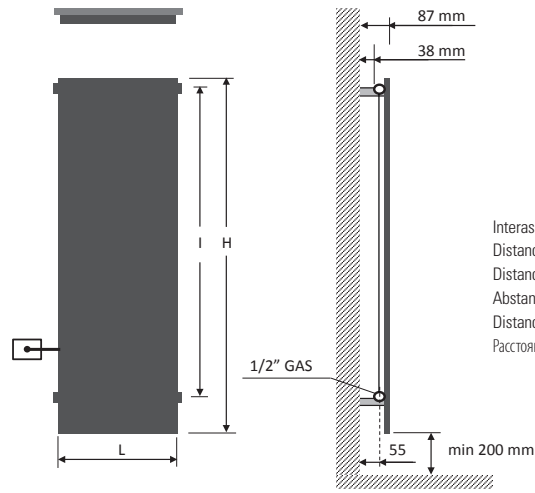
<ul style="list-style-type: none"> • Incluso il termostato analogico di 110 mm • Included 110 mm high analogic room control • Inclus boîtier de régulation analogique de 110 mm • Inkl. Raumthermostat (110 mm) • Incluido termostato por ambiente analogico de 110 mm • Включа аналоговый термостат 110 мм 	<p>Scatola termostato bianca di serie per radiatori bianchi. Scatola termostato cromata di serie per radiatori colorati e finiture inox. Standard white thermostat box for white radiators. Standard chromed thermostat box for coloured and stainless steel finishings radiators. Boîtier thermostat blanc de série pour radiateurs blancs. Boîtier thermostat chromée de série pour radiateurs colorés et finitions inox. Serienmäßig weißes Thermostatgehäuse für weiße Heizkörper. Serienmäßig verchromte Thermostatgehäuse für bunte Heizkörper und Edelstahlfinish. Caja de termostato blanca de serie para radiadores blancos. Caja de termostato cromado de serie para radiadores coloreados y acabados inox. Корпус термостата белый стандартный для белых радиаторов. Стандартный хромированный термостат для цветных радиаторов и радиаторов в отделке нержавеющей стали.</p>
---	--

<p>I radiatori sono completi di kit di fissaggio a parete e valvola di sfogo. La barra porta asciugamani estende la larghezza del radiatore di 20/40 mm. Pressione di collaudo: 5,2 bar Pressione di esercizio: 4 bar Materiale: Acciaio al carbonio + piastra inox Allacciamenti possibili, vedi pag. 226-227.</p>	<p>The radiators are equipped with a kit for fixing them to the wall and with an exhaust valve. The towel bar makes the radiator 20/40 mm larger. Testing pressure: 5,2 bar Working pressure: 4 bar Material: carbon-steel + stainless steel plate Possible connections see page 226-227.</p>	<p>Les radiateurs sont munis d'un kit de fixation murale et d'une soupape de décompression. Avec la barre porte-serviettes le radiateur est 20/40 mm plus large. Pression d'essai: 5,2 bars Pression d'exercice: 4 bars Matière: Acier au charbon + plaque en acier inoxydable Branchements possibles, voir page 226-227.</p>	<p>Die Heizkörper sind mit Wandbefestigungsset und Luftventil ausgerüstet. Mit Handtuchhalter ist der Heizkörper 20/40 mm breiter. Prüfungsdruck: 5,2 bar Betriebsdruck: 4 bar Stoff: Kohlenstoffstahl + Platte aus Edelstahl Mögliche Anschlüsse, siehe Seite 226-227.</p>	<p>Los radiadores están provistos de kit de fijación a la pared y de válvula de desahogo. La barra portatoallas extiende la longitud del radiador de 20/40 mm. Presión de ensayo: 5,2 bar Presión de trabajo: 4 bar Material: Acero de carbono + lámina de acero inoxidable Empalmes standard, ver la pág. 226-227.</p>	<p>Радиаторы укомплектованы набором крепежных деталей для закрепления на стене и выпускным клапаном. Перекладина для полотенец увеличивает ширину радиатора на 20/40 мм. Давление при испытании – 5,2 бар Рабочее давление – 4 бар Под заказ радиаторы могут проходить испытание при 16 бар в случае рабочего давления 12 бар. Повышение цен на 7%. Материал - углеродистая сталь + пластина из нержавеющей стали Возможные варианты гидравлических соединений см. на с. 226-227.</p>
---	---	---	---	---	---

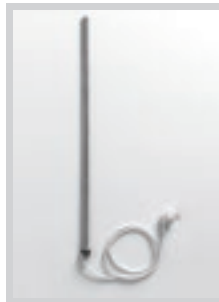


Barra portasciugamani short a richiesta disponibile nella finitura cromata gold
Short towel rail on request available in gold chrome finishing
Barre porte-serviettes short sur demande disponible en or chromé
Handtuchrockenstange short auf Anfrage, in Verchrom-Gold verfügbar
Barra calentatoallas short bajo pedido, disponible en oro cromado
По запросу предоставляется перекладина для полотенец модели Short с хромированием под золото.
p./S. 230

ICE
GOLD FINISH
VERTICAL
SINGLE
ELEC EASY



Interasse dal centro foro al muro 55 mm.
Distance between hole center and wall 55 mm.
Distance du centre du trou au mur 55 mm.
Abstand zwischen Lochmitte und Wand 55 mm.
Distancia entre el centro del agujero y el muro 55 mm.
Расстояние между центром отверстия и стеной – 55 мм.



Resistenza solo a sinistra e inserita verticalmente nel radiatore.
Electric element only on the left side and inserted vertically into the radiator.
Resistance électrique seulement à gauche et insérée verticalement dans le radiateur.
Heizpatrone nur links und im Heizkörper vertikal eingesetzt.
Resistencia sólo a la izquierda y insertada verticalmente en el radiador.
Электротен только слева и расположен вертикально в радиаторе.
p./S. 248-249

Attenzione!

Non è uno specchio.

Important!

This is not a mirror.

Attention!

Ce n'est pas un miroir.

Achtung!

Polierter Edelstahl (Kein Glasspiegel).

¡Cuidado!

No es un espejo.

Внимание!

Это не зеркало.

versione mista dual energy version version mixte Wasserausführung versión mixta смешанная версия	versione solo elettrica only electrical version version électrique seule elektrische Ausführung versión sólo eléctrica электрическая версия
---	--



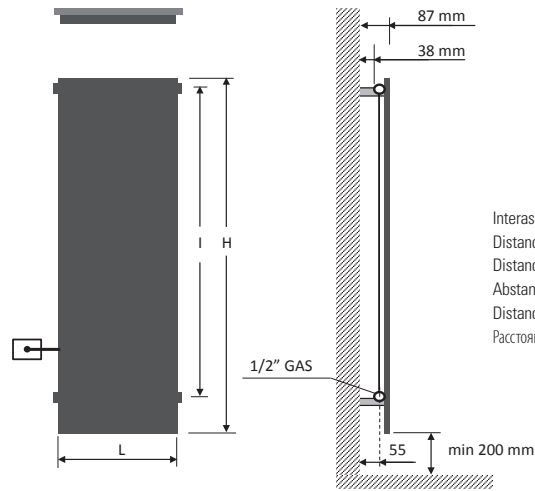
codice code code Artikel Nr. codigo код	altezza height hauteur Höhe altura высота	larghezza width largeur Breite ancho ширина	interasse distance between bars entraxe Achsabstand distancia entre centros межцентровое расстояние	peso radiatore + glicole weight of radiator + glycole poids du radiateur + glycol Gewicht inkl. Glykol peso radiador + glycole вес радиатор + гликоль	output versione idraulica output water heating puissance en version eau chaude Leistung der Wasserausführung output version agua calda мощность гидравлического варианта	potenza elettrica resistenza output for electrical version puissance en version électrique Leistung der elektrischen Ausführung output version eléctrica мощность электрического варианта	prezzo del radiatore + resistenza elettrica radiator price + heating element prix du radiateur + resistance électrique Heizkörperpreis inkl. Heizstab Elec Easy precio del radiadore + resistencia eléctrica цена радиатор + электротен	prezzo del radiatore + resistenza elettrica + glicole radiator price + heating element + glycole prix du radiateur + resistance électrique + glycol Heizkörperpreis inkl. Heizstab Elec Easy + Glykol precio del radiadore + resistencia eléctrica + glycole цена радиатор + электротен + гликоль
	H mm	L mm	I mm	Kg	Δt50 watt*	watt*	€ euro	€ euro
EEFICE18530SVGE	1820	540	1690	43	595	1000	2.945,00	2.973,00

- * I watt hanno valori provvisori in attesa di certificazione Δt50.
- * The watt values are not definitive awaiting for Δt50 certification.
- * Le nombre de Watts est une valeur indiquée à titre provisoire dans l'attente de la certification Δt50.
- * Die Wattwerte sind noch provisorisch in Erwartung von Δt50 Zertifizierung.
- * Los Vativos tienen valores provisionales en espera de la certificación Δt50.
- * До получения сертификата Δt50 приводится предварительное значение мощности в ваттах.

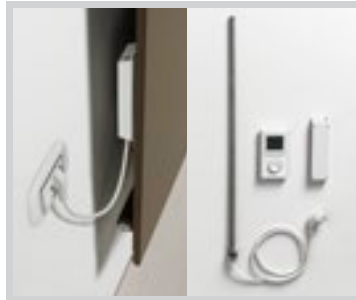
<p>⚠ Le rese elettriche della collezione Ice con copertura inox reflex, inox satinata o inox dorata sono circa il 30% inferiori rispetto alle potenze elettriche delle resistenze montate nei radiatori.</p>	<p>⚠ The output of Ice range with inox reflex, inox satinato and inox gold cover are approximately 30% less than the output of radiator electric elements.</p>	<p>⚠ Les rendements électriques de la collection Ice avec couverture inox reflex, inox satiné ou inox doré sont 30% environ inférieures à les puissances électriques des résistances montées dans les radiateurs.</p>	<p>⚠ Die reale Leistungsabgabe der elektrischen Ausführung mit Inox oder Gold Finish ist ca. 30% niedriger als die elektrische Leistungsaufnahme des Heizstabs.</p>	<p>⚠ Las potencias eléctricas de la serie Ice con cobertura Inox reflex, Inox satinato y Inox gold son inferiores del 30% acerca con respecto de las potencias de las resistencias montadas sobre los radiadores.</p>	<p>⚠ Электрическая мощность коллекции Ice с покрытием inox reflex, inox satinata или inox dorata примерно на 30% меньше в сравнении с электрической мощностью электротенов радиаторов.</p>
--	--	---	---	---	--

<p>I radiatori sono completi di kit di fissaggio a parete e valvola di sfogo. La barra porta asciugamano estende la larghezza del radiatore di 20/40 mm. Pressione di collaudo: 5,2 bar Pressione di esercizio: 4 bar Materiale: Acciaio al carbonio + piastra inox</p>	<p>The radiators are equipped with a kit for fixing them to the wall and with an exhaust valve. The towel bar makes the radiator 20/40 mm larger. Testing pressure: 5,2 bar Working pressure: 4 bar Material: carbon-steel + stainless steel plate</p>	<p>Les radiateurs sont munis d'un kit de fixation murale et d'une soupape de décompression. Avec la barre porte-serviettes le radiateur est 20/40 mm plus large. Pression d'essai: 5,2 bars Pression d'exercice: 4 bars Matière: Acier au charbon + plaque en acier inoxydable</p>	<p>Die Heizkörper sind mit Wandbefestigungsset und Luftventil ausgerüstet. Mit Handtuchhalter ist der Heizkörper 20/40 mm breiter. Prüfungsdruck: 5,2 bar Betriebsdruck: 4 bar Stoff: Kohlenstoffstahl + Platte aus Edelstahl</p>	<p>Los radiadores están provistos de kit de fijación a la pared y de válvula de desahogo. La barra portatoallas extiende la longitud del radiador de 20/40 mm. Presión de ensayo: 5,2 bar Presión de trabajo: 4 bar Material: Acero de carbono + lámina de acero inoxidable</p>	<p>Радиаторы укомплектованы набором крепежных деталей для закрепления на стене и выпускным клапаном. Переключатель для полотенца увеличивает ширину радиатора на 20/40 мм. Давление при испытании – 5,2 бар Рабочее давление – 4 бар Под заказ радиаторы могут проходить испытание при 16 бар в случае рабочего давления 12 бар. Повышение цен на 7%. Материал - углеродистая сталь + пластина из нержавеющей стали</p>
---	--	--	---	---	---

ICE
GOLD FINISH
VERTICAL
SINGLE
ELEC PLUS



Interasse dal centro foro al muro 55 mm.
Distance between hole center and wall 55 mm.
Distance du centre du trou au mur 55 mm.
Abstand zwischen Lochmitte und Wand 55 mm.
Distancia entre el centro del agujero y el muro 55 mm.
Расстояние между центром отверстия и стеной – 55 мм.



Resistenza solo a sinistra e inserita verticalmente nel radiatore.
Electric element only on the left side and inserted vertically into the radiator.
Resistance électrique seulement à gauche et insérée verticalement dans le radiateur.
Heizpatrone nur links und im Heizkörper vertikal eingesetzt.
Resistencia sólo a la izquierda y insertada verticalmente en el radiador.
Электротен только слева и расположен вертикально в радиаторе.
p./S. 250-251



Ricevitore nascosto, termostato programmabile in radiofrequenza.
Concealed receiver, programmable remote-controlled thermostat.
Récepteur caché, thermostat programmable par radiofréquence.
Versteckter Empfänger, über Funkübertragung programmierbarer Thermostat.
Receptor oculto, termostato programable por radiofrecuencia.
Скрытый приемник, термостат программируемый беспроводной (радиочастота).

Attenzione!

Non è uno specchio.

Important!

This is not a mirror.

Attention!

Ce n'est pas un miroir.

Achtung!

Polierter Edelstahl (Kein Glasspiegel).

¡Cuidado!

No es un espejo.

Внимание!

Это не зеркало.

versione solo elettrica
only electrical version
version électrique seule
elektrische Ausführung
versión sólo eléctrica
электрическая версия

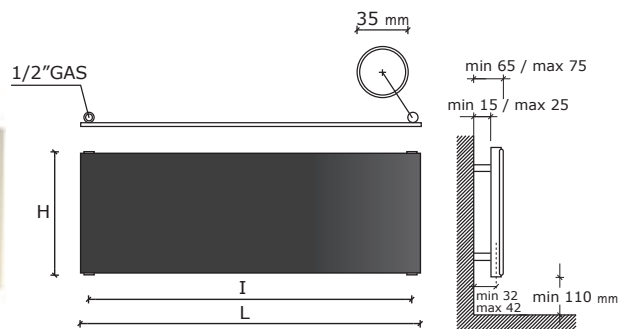


codice code code Artikel Nr. codigo код	altezza height hauteur Höhe altura высота	larghezza width largeur Breite ancho ширина	peso radiatore + glicole weight of radiator + glycole poids du radiateur + glycol Gewicht inkl. Glykol peso radiador + glicole вес радиатор + гликоль	output versione idraulica output water heating puissance en version eau chaude Leistung der Wasserausführung output version agua calda мощность гидравлического варианта	potenza elettrica resistenza output for electrical version puissance en version électrique Leistung der elektrischen Ausführung output version eléctrica мощность электрического варианта	prezzo del radiatore + resistenza elettrica radiofrequenza + glicole radiator price + remote-controlled electric resistance + glycole prix du radiateur + résistance électrique radiofréquence + glycol Heizkörperpreis inkl. Heizstab Elec Plus + Glykol precio del radiadore + resistencia eléctrica radiofrecuencia + glycole цена радиатор + радиочастотный электротен + гликоль
	H mm	L mm	Kg	$\Delta t50$ watt*	watt*	€ euro
EPFICE18530SVGE	1820	540	43	595	1000	3.438,00

- * I watt hanno valori provvisori in attesa di certificazione $\Delta t50$.
- * The watt values are not definitive awaiting for $\Delta t50$ certification.
- * Le nombre de Watts est une valeur indiquée à titre provisoire dans l'attente de la certification $\Delta t50$.
- * Die Wattwerte sind noch provisorisch in Erwartung von $\Delta t50$ Zertifizierung.
- * Los Vattios tienen valores provisionales en espera de la certificación $\Delta t50$.
- * До получения сертификата $\Delta t50$ приводится предварительное значение мощности в ваттах.

<p>▲ Le rese elettriche della collezione Ice con copertura inox reflex, inox satinata o inox dorata sono circa il 30% inferiori rispetto alle potenze elettriche delle resistenze montate nei radiatori.</p>	<p>▲ The output of Ice range with inox reflex, inox satinato and inox gold cover are approximately 30% less than the output of radiator electric elements.</p>	<p>▲ Les rendements électriques de la collection Ice avec couverture inox reflex, inox satiné ou inox doré sont 30% environ inférieures à les puissances électriques des résistances montées dans les radiateurs.</p>	<p>▲ Die reale Leistungsabgabe der elektrischen Ausführung mit Inox oder Gold Finish ist ca. 30% niedriger als die elektrische Leistungsaufnahme des Heizstabs.</p>	<p>▲ Las potencias eléctricas de la serie Ice con cobertura Inox reflex, Inox satinato y Inox gold son inferiores del 30% acerca con respecto de las potencias de las resistencias montadas sobre los radiadores.</p>	<p>▲ Электрическая мощность коллекции Ice с покрытием inox reflex, inox satinata или inox dorata примерно на 30% меньше в сравнении с электрической мощностью электротенов радиаторов.</p>
<p>I radiatori sono completi di kit di fissaggio a parete e valvola di sfriato. La barra porta asciugamano estende la larghezza del radiatore di 20/40 mm. Materiale: Acciaio al carbonio + piastra inox</p>	<p>The radiators are equipped with a kit for fixing them to the wall and with an exhaust valve. The towel bar makes the radiator 20/40 mm larger. Material: carbon-steel + stainless steel plate</p>	<p>Les radiateurs sont munis d'un kit de fixation murale et d'une soupape de décompression. Avec la barre porte-serviettes le radiateur est 20/40 mm plus large. Matière: Acier au charbon + plaque en acier inoxydable</p>	<p>Die Heizkörper sind mit Wandbefestigungsset und Luftventil ausgerüstet. Mit Handtuchhalter ist der Heizkörper 20/40 mm breiter. Stoff: Kohlenstoffstahl + Platte aus Edelstahl</p>	<p>Los radiadores están provistos de kit de fijación a la pared y de válvula de desahogo. La barra portatoallas extiende la longitud del radiador de 20/40 mm. Material: Acero de carbono + lámina de acero inoxidable</p>	<p>Радиаторы укомплектованы набором крепежных деталей для закрепления на стене и выпускным клапаном. Перекладина для полотенец увеличивает ширину радиатора на 20/40 мм. Под заказ радиаторы могут проходить испытание при 16 бар в случае рабочего давления 12 бар. Повышение цен на 7%. Материал - углеродистая сталь + пластина из нержавеющей стали</p>

ICE SINGLE HORIZONTAL



Interasse dal centro foro al muro min. 32 / max 42 mm.
Distance between hole center and wall min. 32 / max 42 mm.
Distance du centre du trou au mur min. 32 / max 42 mm.
Abstand zwischen Lochmitte und Wand min. 32 / max 42 mm.
Distancia entre el centro del agujero y el muro min. 32 / max 42 mm.
Расстояние между центром отверстия и стеной – не менее 32 мм и не более 42 мм.



- * I watt hanno valori provvisori in attesa di certificazione $\Delta t50$.
- * The watt values are not definitive awaiting for $\Delta t50$ certification.
- * Le nombre de Watts est une valeur indiquée à titre provisoire dans l'attente de la certification $\Delta t50$.
- * Die Wattwerte sind noch provisorisch in Erwartung von $\Delta t50$ Zertifizierung.
- * Los Vattios tienen valores provisionales en espera de la certificación $\Delta t50$.
- * До получения сертификата $\Delta t50$ приводится предварительное значение мощности в ваттах.

codice code code Artikel Nr. codigo код	altezza height hauteur Höhe altura высота	larghezza width largeur Breite ancho ширина	interasse distance between bars entraxe Achsabstand distancia entre centros межцентровое расстояние	peso weight poids Gewicht peso вес	output мощность watt*	output мощность watt*	output мощность watt*	p./S. 242			
								Watt = Kcal/h ÷ 0,860 Kcal/h = Watt × 0,860	prezzo/colori . price/colours . prix/couleurs Preis/Farben . precio/colores . цена/цвета	bianco puro opaco pure white matt blanc pur mat mattes reines Weiß blanco puro mate чистый белый матовый RAL 9016	gruppo group groupe Gruppe grupo группа
H mm	L mm	I mm	Kg	$\Delta t50$	$\Delta t30$	$\Delta t26$... SO € euro	... SOC € euro	... SOM € euro	... SOS € euro	
FICE08455...	465	820	760	15	361	192	161	590,00	708,00	738,00	826,00
FICE08605...	615	820	760	18	481	256	214	722,00	867,00	904,00	1.011,00
FICE12455...	465	1220	1160	22	542	286	239	655,00*	787,00	819,00	917,00
FICE12530...	540	1220	1160	25	631	333	278	789,00	946,00	986,00	1.104,00
FICE12605...	615	1220	1160	27	724	381	319	816,00*	979,00	1.019,00	1.142,00
FICE12755...	765	1220	1160	34	904	476	398	922,00	1.106,00	1.153,00	1.291,00
FICE15455...	465	1520	1460	27	690	363	304	682,00*	819,00	853,00	955,00
FICE15605...	615	1520	1460	34	918	484	404	841,00*	1.010,00	1.052,00	1.178,00
FICE15755...	765	1520	1460	43	1149	605	506	975,00	1.170,00	1.219,00	1.365,00
FICE18305...	315	1820	1760	24	533	281	235	669,00	802,00	836,00	936,00
FICE18380...	390	1820	1760	29	666	351	293	682,00	819,00	853,00	955,00
FICE18455...	465	1820	1760	33	799	421	352	735,00*	882,00	919,00	1.029,00
FICE18530...	540	1820	1760	37	933	491	410	802,00	963,00	1.003,00	1.123,00
FICE18605...	615	1820	1760	43	1065	561	469	882,00*	1.058,00	1.102,00	1.235,00
FICE18680...	690	1820	1760	48	1199	631	527	989,00	1.187,00	1.237,00	1.385,00
FICE18755...	765	1820	1760	53	1332	702	586	1.083,00	1.299,00	1.354,00	1.515,00
FICE20305...	315	2020	1960	27	573	300	250	735,00	882,00	919,00	1.029,00
FICE20380...	390	2020	1960	32	717	375	313	763,00	915,00	953,00	1.068,00
FICE20455...	465	2020	1960	36	860	450	376	802,00*	963,00	1.003,00	1.123,00
FICE20530...	540	2020	1960	41	1003	525	438	829,00	995,00	1.036,00	1.160,00
FICE20605...	615	2020	1960	47	1146	600	500	922,00*	1.106,00	1.153,00	1.291,00
FICE20680...	690	2020	1960	52	1290	675	563	1.015,00	1.218,00	1.269,00	1.421,00
FICE20755...	765	2020	1960	58	1433	750	626	1.083,00	1.299,00	1.354,00	1.515,00
FICE22305...	315	2220	2160	30	610	317	264	775,00	930,00	969,00	1.086,00
FICE22380...	390	2220	2160	35	762	397	330	802,00	963,00	1.003,00	1.123,00
FICE22455...	465	2220	2160	39	915	476	396	829,00	995,00	1.036,00	1.160,00
FICE22530...	540	2220	2160	44	1067	555	463	896,00	1.075,00	1.121,00	1.254,00
FICE22605...	615	2220	2160	50	1220	635	529	989,00	1.187,00	1.237,00	1.385,00
FICE22680...	690	2220	2160	56	1372	714	595	1.056,00	1.267,00	1.320,00	1.478,00
FICE22755...	765	2220	2160	62	1525	793	661	1.122,00	1.347,00	1.402,00	1.571,00

*materiale disponibile a magazzino, solo nel colore bianco standard, salvo venduto. *goods available on stock, except sold items. *marchandise disponible en stock, sauf déjà vendu. *im Lager verfügbare Ware, wenn nicht bereits verkauft. *material disponible en estoc, salvo el vendido. *изделие имеется в наличии на складе, за исключением проданного.

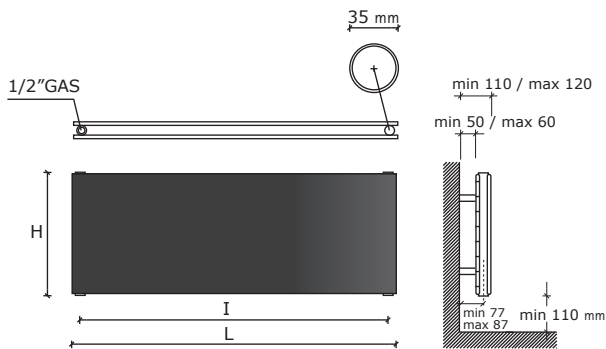
ICE SINGLE HORIZONTAL - ICE DOUBLE HORIZONTAL

I radiatori sono completi di kit di fissaggio a parete e valvola di sfogo. La versione cromata NON è disponibile. Pressione di collaudo: 5,2 bar Pressione di esercizio: 4 bar Materiale: Acciaio al carbonio	The radiators are equipped with a kit for fixing them to the wall and with an exhaust valve. Chromed version is NOT available. Testing pressure: 5,2 bar Working pressure: 4 bar Material: carbon-steel	Les radiateurs sont munis d'un kit de fixation murale et d'une soupape de décompression. La version chromée N'EST PAS disponible. Pression d'essai: 5,2 bars Pression d'exercice: 4 bars Matière: Acier au charbon	Die Heizkörper sind mit Wandbefestigungsset und Luftventil ausgerüstet. Die verchromte Version ist NICHT verfügbar. Prüfungsdruck: 5,2 bar Betriebsdruck: 4 bar Stoff: Kohlenstoffstahl	Los radiadores están provistos de kit de fijación a la pared y de válvula de desahogo. La versión cromada NO está disponible. Presión de ensayo: 5,2 bar Presión de trabajo: 4 bar Material: Acero de carbon	Радіатори укомплектовані набором кріпелючих деталей для закріплення на стіні і випускним клапаном. Хромована версія в продажі відсутня. Давлення при испытанні – 5,2 бар Робоче тиск – 4 бар Матеріал – углеродистая сталь.
--	--	---	--	---	--



Allacciamento 50 mm centrale per valvola remota a richiesta solo per SINGLE.
50 mm central connection for remote valve on request only for SINGLE.
Raccordement central 50 mm pour vannes à distance sur demande pour SINGLE seulement.
Mittelschluss 50 mm für Fernventile Auf Anfrage nur für SINGLE.
Conexión central 50 mm para válvula remota bajo pedido solo para SINGLE.
50 mm центральное подключение с удаленными клапанами возможно по запросу только для одинарных радиаторов

p./S. 225
€ 85,00



Interasse dal centro foro al muro min. 77 / max 87 mm.
 Distance between hole center and wall min. 77 / max 87 mm.
 Distance du centre du trou au mur min. 77 / max 87 mm.
 Abstand zwischen Lochmitte und Wand min. 77 / max 87 mm.
 Distancia entre el centro del agujero y el muro min. 77 / máx 87 mm.
 Расстояние между центром отверстия и стеной – не менее 77 мм и не более 87 мм.



Coperture laterali **single/double** a richiesta.
Single/double lateral cover **on request**.
 Couvertures latérales **single/double** sur demande.
 Seitliche Abdeckung **single/double** auf Anfrage.
 Revestimiento laterale **single/double** bajo pedido.
 Боковые крышки предоставляются **single/double** по запросу.

p./S. 239- 241

ICE DOUBLE HORIZONTAL



p./S. 242

codice code Artikel Nr. codigo код	altezza height hauteur Höhe altura высота	larghezza width largeur Breite ancho ширина	interasse distance between bars entraxe Achsabstand distancia entre centros междюветровое расстояние	peso weight poids Gewicht peso вес	output мощность 75/65-20 watt	output мощность 55/45-20 watt	output мощность 55/45-24 watt	prezzo/colori . price/colours . prix/couleurs Preis/Farben . precio/colores . цена/цвета			
								bianco puro opaco pure white matt blanc pur mat mattes reines Weiß blanco puro mate чистый белый матовый RAL 9016	gruppo group groupe Gruppe grupo группа	gruppo group groupe Gruppe grupo группа	gruppo group groupe Gruppe grupo группа
	H mm	L mm	I mm	Kg	Δt50	Δt30	Δt26	...DO € euro	...DOC € euro	...DOM € euro	...DOS € euro
FICE08455...	465	820	760	23	560	289	240	819,00	982,00	1.024,00	1.146,00
FICE08605...	615	820	760	29	746	386	320	974,00	1.169,00	1.217,00	1.363,00
FICE12455...	465	1220	1160	34	822	422	350	909,00	1.091,00	1.136,00	1.272,00
FICE12530...	540	1220	1160	39	955	490	406	1.042,00	1.250,00	1.303,00	1.459,00
FICE12605...	615	1220	1160	44	1093	561	465	1.083,00	1.299,00	1.354,00	1.515,00
FICE12755...	765	1220	1160	55	1368	702	582	1.243,00	1.491,00	1.554,00	1.740,00
FICE15455...	465	1520	1460	43	1054	537	445	922,00	1.106,00	1.153,00	1.291,00
FICE15605...	615	1520	1460	55	1406	717	593	1.136,00	1.364,00	1.421,00	1.591,00
FICE15755...	765	1520	1460	69	1756	895	741	1.309,00	1.571,00	1.636,00	1.833,00
FICE18305...	315	1820	1760	38	857	434	359	909,00	1.091,00	1.136,00	1.272,00
FICE18380...	390	1820	1760	45	1070	542	448	935,00	1.122,00	1.169,00	1.308,00
FICE18455...	465	1820	1760	53	1286	651	538	989,00	1.187,00	1.237,00	1.385,00
FICE18530...	540	1820	1760	59	1500	760	628	1.056,00	1.267,00	1.320,00	1.478,00
FICE18605...	615	1820	1760	68	1714	868	718	1.189,00	1.427,00	1.486,00	1.665,00
FICE18680...	690	1820	1760	76	1928	977	807	1.323,00	1.588,00	1.654,00	1.852,00
FICE18755...	765	1820	1760	85	2144	1086	898	1.443,00	1.732,00	1.804,00	2.020,00
FICE20305...	315	2020	1960	42	961	485	400	989,00	1.187,00	1.237,00	1.385,00
FICE20380...	390	2020	1960	50	1202	607	501	1.029,00	1.235,00	1.287,00	1.441,00
FICE20455...	465	2020	1960	58	1442	728	601	1.069,00	1.283,00	1.336,00	1.497,00
FICE20530...	540	2020	1960	66	1681	849	701	1.108,00	1.330,00	1.386,00	1.551,00
FICE20605...	615	2020	1960	75	1922	971	801	1.243,00	1.491,00	1.554,00	1.740,00
FICE20680...	690	2020	1960	85	2162	1092	902	1.363,00	1.635,00	1.704,00	1.909,00
FICE20755...	765	2020	1960	94	2403	1213	1002	1.443,00	1.732,00	1.804,00	2.020,00
FICE22305...	315	2220	2160	45	1062	535	441	1.029,00	1.235,00	1.287,00	1.441,00
FICE22380...	390	2220	2160	54	1327	668	551	1.069,00	1.283,00	1.336,00	1.497,00
FICE22455...	465	2220	2160	62	1587	798	659	1.096,00	1.315,00	1.370,00	1.535,00
FICE22530...	540	2220	2160	71	1857	935	771	1.203,00	1.443,00	1.504,00	1.684,00
FICE22605...	615	2220	2160	81	2123	1068	881	1.323,00	1.588,00	1.654,00	1.852,00
FICE22680...	690	2220	2160	91	2389	1202	992	1.417,00	1.701,00	1.771,00	1.984,00
FICE22755...	765	2220	2160	101	2654	1336	1102	1.510,00	1.812,00	1.888,00	2.115,00



A richiesta ICE è disponibile anche nella versione Tripla.
 Richiedere preventivo.
 On request ICE is available also in the Triple version.
 Please ask for a quotation
 Sur demande ICE est disponible dans la version Tripla.
 Prix par dévis.
 Auf Anfrage ist ICE in Triple Version nach Kostenanschlag verfügbar
 Bajo pedido ICE está disponible también en version Tripla.
 Requerir cotización.
 По запросу модель ICE выполняется в тройной версии.
 Необходимо запросить смету.

↑ ↓ p./S. 222 allacciamenti idraulici standard / standard connections / branchements standard possibles / hydraulische standardanschlüsse / empalmes hidráulicos standard / возможные стандартные варианты гидравлических соединений

ICE SINGLE HORIZONTAL - ICE DOUBLE HORIZONTAL

E

INT. min = 50 mm
INT. max = H - 86 mm

← Allacciamento laterale a richiesta, ideale per sostituire un vecchio radiatore. Interasse min = 50 mm, interasse max = altezza del radiatore - 86 mm, a richiesta, con interasse speciale (inviare disegno dettagliato).
 Lateral connection option, ideal when replacing an old radiator. Min. pipe centres = 50 mm, max. pipe centres = height of the radiator - 86 mm, or, on request, with special distance between centers (detailed drawing required).
 Raccordement latéral sur demande, idéal pour remplacer un radiateur précédent. Entraxe min = 50 mm, entraxe max = H Hauteur - 86 mm ou, sur demande, avec des distances spéciales (dans ce cas, un plan détaillé est demandé).
 Seitlicher Anschluss Auf Anfrage, ideal zum Austauschen eines alten Heizkörpers. Min. Achsabstand = 50 mm, Max. Achsabstand = Höhe - 86 mm oder, auf Anfrage, mit Sonderanschlüsse (Detaillierte Zeichnung erforderlich).
 Conexión lateral derecha o izquierda bajo pedido, ideal para reemplazar un radiador antiguo. Min. distancia entre centros = 50 mm, máx. distancia entre centros = altura del radiador - 86 mm, bajo pedido, con distancias entre centros especiales (se requiere en tal caso un plano detallado).
 Боковое гидравлическое соединение выполняется по запросу, оно идеально подходит для замены старого радиатора. Минимальное расстояние = 50 мм, максимальное расстояние = высота радиатора - 86 мм, по запросу выполняются специальные межосевые расстояния (необходимо приложить подробный чертеж).

A **B**

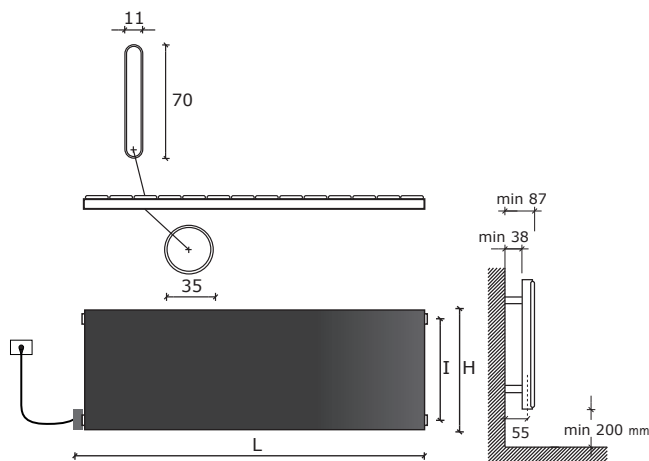
C **D**

Allacciamento dal basso a richiesta Consultare SEMPRE l'ufficio tecnico per la fattibilità +39 030 2530054
 Bottom connection on request Please always check the feasibility with the technical staff at +39 030 2530054
 Raccordement par dessous sur demande Toujours consulter le bureau technique pour vérifier la faisabilité, tel. +39 030 2530054
 Anschlüsse von unten auf Anfrage Bitte immer die technische Abteilung nach Machbarkeit fragen, Tel. +39 030 2530054
 Conexión inferior bajo pedido Siempre consulte con el departamento técnico para verificar la viabilidad, tel. +39 030 2530054
 Гидравлическое соединение снизу По запросу Всегда обращаться в технический отдел для выяснения возможности исполнения +39 030 2530054

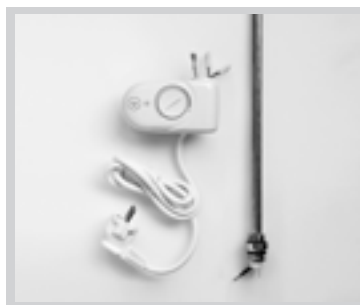
p./S. 224-225

€ 120,00

ICE SINGLE HORIZONTAL ELEC



Interasse dal centro foro al muro 55 mm.
Distance between hole center and wall 55 mm.
Distance du centre du trou au mur 55 mm.
Abstand zwischen Lochmitte und Wand 55 mm.
Distancia entre el centro del agujero y el muro 55 mm.
Расстояние между центром отверстия и стеной – 55 мм.



Resistenza solo a sinistra e inserita orizzontalmente nel collettore.
Electric element only on the left side and inserted horizontally into the manifold.

Resistance électrique seulement à gauche et insérée horizontalement dans le collecteur.

Heizpatrone nur links und im Kollektor horizontal eingesetzt.

Resistencia sólo a la izquierda y insertada horizontalmente en el colector.

Электротен только справа и расположен вертикально в коллекторе.

p./S. 246-247



H1 / H2

NEWS

Resistenza elettrica con costo aggiuntivo del 3%
potenza elettrica resistenza **MAX 1000watt**

Electric resistance with additional cost 3%
output for electrical version **MAX 1000watt**

Resistance électrique avec coût supplémentaire 3%
puissance en version électrique **MAX 1000watt**

Heizstab mit Mehrpreis 3%

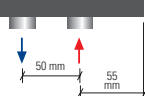
Leistung der elektrischen Ausführung **MAX 1000watt**

Resistencia eléctrica con costo adicional 3%
output version eléctrica **MAX 1000watt**

Электрическое сопротивление за дополнительную плату 3%
мощность электрического варианта **MAX 1000watt**

B

50 mm destro.
50 mm right.
50 mm droite.
50 mm rechts.
50 mm derecha.
50 мм вправо



Interasse Destro 50 mm **a richiesta.**

Right distance between centers 50 mm **on request.**

Entraxe Droite 50 mm **sur demande.**

Rechtsanschluss 50 mm **Auf Anfrage.**

Distancia entre Derecha de 50 mm, **bajo pedido.**

По запросу радиатор может выполняться с право межосевым расстоянием, равным 50 мм.

p./S. 227

€ 85,00



versione mista dual energy version version mixte Wasserausführung versión mixta смешанная версия	versione solo elettrica only electrical version version électrique seule elektrische Ausführung versión sólo eléctrica электрическая версия
---	--



prezzo del radiatore + resistenza elettrica analogica radiator price + analogic heating element prix du radiateur + resistance électrique analogique Heizkörperpreis inkl. Heizstab Elec precio del radiadore + resistencia eléctrica analogica цена радиатор + аналоговый электротен	prezzo del radiatore + resistenza elettrica analogica + glicole radiator price + analogic heating element + glycole prix du radiateur + resistance électrique analogique + glycol Heizkörperpreis inkl. Heizstab Elec + Glykol precio del radiadore + resistencia eléctrica analogica + glycole цена радиатор + аналоговый электротен + гликоль
--	--

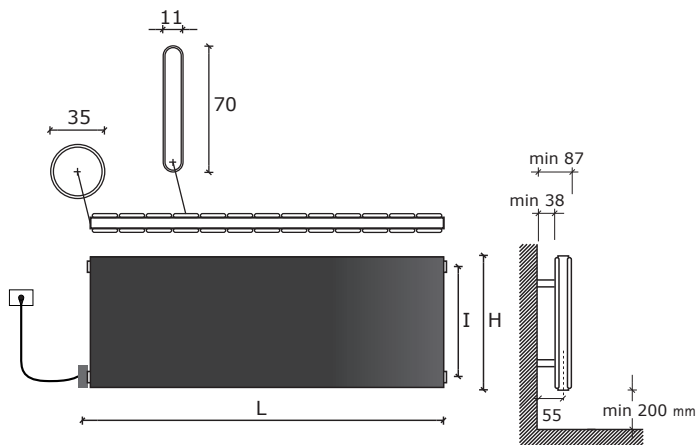
codice code Artikel Nr. codigoo код	altezza hauteur Höhe altura высота	larghezza* width* largeur* breite* ancho* ширина*	interasse distance between bars entraxe Achsabstand distancia entre centros междюртовое расстояние	peso radiatore + glycole weight of radiator + glycole poids du radiateur + glycol Gewicht inkl. Glykol peso radiador + glycole вес радиатор + гликоль	output versione idraulica output water heating puissance en version eau chaude Leistung der Wasser- ausführung output version agua calda мощность гидравлического варианта	potenza elettrica resistenza output for electrical version puissance en version électrique Leistung der elektrischen Ausführung output version eléctrica мощность электрического варианта	bianco puro opaco	gruppo	gruppo	gruppo	bianco puro opaco	gruppo	gruppo	gruppo
							pure white matt blanc pur mat mattes reines Weiß blanco puro mate чистый белый матовый	A	B	C	pure white matt blanc pur mat mattes reines Weiß blanco puro mate чистый белый матовый	A	B	C
							...SHE € euro	...SHCE € euro	...SHME € euro	...SHSE € euro	...SHE € euro	...SHCE € euro	...SHME € euro	...SHSE € euro
FICE12520...	520	1315	460	29	640	700	1.138,00	1.242,00	1.294,00	1.377,00	1.190,00	1.294,00	1.346,00	1.428,00
FICE12620...	620	1315	560	35	760	1000	1.190,00	1.273,00	1.325,00	1.397,00	1.242,00	1.325,00	1.377,00	1.449,00
FICE15520...	520	1615	460	36	795	1000	1.283,00	1.387,00	1.449,00	1.552,00	1.335,00	1.439,00	1.501,00	1.604,00
FICE15620...	620	1615	560	44	954	1000	1.325,00	1.418,00	1.490,00	1.584,00	1.377,00	1.473,00	1.542,00	1.637,00
FICE18620...	620	1915	560	53	1230	1400	1.459,00	1.573,00	1.646,00	1.770,00	1.511,00	1.625,00	1.697,00	1.822,00

- * I watt hanno valori provvisori in attesa di certificazione $\Delta t50$.
- * The watt values are not definitive awaiting for $\Delta t50$ certification.
- * Le nombre de Watts est une valeur indiquée à titre provisoire dans l'attente de la certification $\Delta t50$.
- * Die Wattwerte sind noch provisorisch in Erwartung von $\Delta t50$ Zertifizierung.
- * Los Vativos tienen valores provisionales en espera de la certificación $\Delta t50$.
- * До получения сертификата $\Delta t50$ приводится предварительное значение мощности в ваттах.

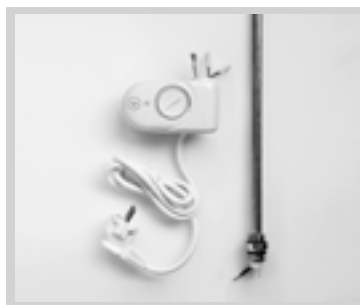
<ul style="list-style-type: none"> * Incluso il termostato analogico di 110 mm * Included 110 mm high analogic room control * Inklus boitier de régulation analogique de 110 mm * Inkl. Raumthermostat (110 mm) * Incluido termostato por ambiente analogico de 110 mm * Включающая аналоговый термостат 110 мм 	Scatola termostato bianca di serie per radiatori bianchi. Scatola termostato cromata di serie per radiatori colorati e finiture inox. Standard white thermostat box for white radiators. Standard chromed thermostat box for coloured and stainless steel finishings radiators. Boîtier thermostat blanc de série pour radiateurs blancs. Boîtier thermostat chromée de série pour radiateurs colorés et finitions inox. Serienmäßig weißes Thermostatgehäuse für weiße Heizkörper. Serienmäßig verchromte Thermostatgehäuse für bunte Heizkörper und Edelstahlfinish. Caja de termostato blanca de serie para radiadores blancos. Caja de termostato cromado de serie para radiadores coloreados y acabados inox. Корпус термостата белый стандартный для белых радиаторов. Стандартный хромированный термостат для цветных радиаторов и радиаторов в отделке нержавеющей стали.
---	--

I radiatori sono completi di kit di fissaggio a parete e valvola di sfogo. La versione cromata NON è disponibile. Pressione di collaudo: 5,2 bar Pressione di esercizio: 4 bar Materiale: Acciaio al carbonio Allacciamenti possibili, vedi pag. 226-227.	The radiators are equipped with a kit for fixing them to the wall and with an exhaust valve. Chromed radiators NOT available. Testing pressure: 5,2 bar Working pressure: 4 bar Material: carbon-steel Possible connections see page 226-227.	Les radiateurs sont munis d'un kit de fixation murale et d'une soupape de décompression. La version chromée N'EST PAS disponible. Pression d'essai: 5,2 bars Pression d'exercice: 4 bars Matière: Acier au charbon Branchements possibles, voir page 226-227.	Die Heizkörper sind mit Wandbefestigungsset und Luftventil ausgerüstet. Die verchromte Version ist NICHT verfügbar. Prüfungsdruck: 5,2 bar Betriebsdruck: 4 bar Stoff: Kohlenstoffstahl Mögliche Anschlüsse, siehe Seite 226-227.	Los radiadores están provistos de kit de fijación a la pared y de válvula de desahogo. La versión cromada NO está disponible. Presión de ensayo: 5,2 bar Presión de trabajo: 4 bar Material: Acero de carbono Empalmes standard, ver la pág. 226-227.	Радиаторы укомплектованы набором крепежных деталей для закрепления на стене и выпускным клапаном. Хромированная версия в продаже ОТСУТСТВУЕТ. Давление при испытании – 5,2 бар Рабочее давление – 4 бар Материал – углеродистая сталь Возможные варианты гидравлических соединений см. на с. 226-227.
--	--	--	--	--	--

ICE DOUBLE HORIZONTAL ELEC



Interasse dal centro foro al muro 55 mm.
Distance between hole center and wall 55 mm.
Distance du centre du trou au mur 55 mm.
Abstand zwischen Lochmitte und Wand 55 mm.
Distancia entre el centro del agujero y el muro 55 mm.
Расстояние между центром отверстия и стеной – 55 мм.



Resistenza solo a sinistra e inserita orizzontalmente nel collettore.
Electric element only on the left side and inserted horizontally into the manifold.

Resistance électrique seulement à gauche et insérée horizontalement dans le collecteur.

Heizpatrone nur links und im Kollektor horizontal eingesetzt.

Resistencia sólo a la izquierda y insertada horizontalmente en el colector.

Электротен только справа и расположен вертикально в коллекторе.

p./S. 246-247



H1 / H2

NEWS

Resistenza elettrica con costo aggiuntivo del 3%
potenza elettrica resistenza **MAX 1000watt**

Electric resistance with additional cost 3%
output for electrical version **MAX 1000watt**

Resistance électrique avec coût supplémentaire 3%
puissance en version électrique **MAX 1000watt**

Heizstab mit Mehrpreis 3%

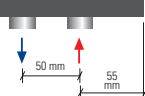
Leistung der elektrischen Ausführung **MAX 1000watt**

Resistencia eléctrica con costo adicional 3%
output version eléctrica **MAX 1000watt**

Электрическое сопротивление за дополнительную плату 3%
мощность электрического варианта **MAX 1000watt**

B

50 mm destro.
50 mm right.
50 mm droite.
50 mm rechts.
50 mm derecha.
50 мм вправо



Interasse Destro 50 mm **a richiesta.**

Right distance between centers 50 mm **on request.**

Entraxe Droite 50 mm **sur demande.**

Rechtsanschluss 50 mm **Auf Anfrage.**

Distancia entre Derecha de 50 mm, **bajo pedido.**

По запросу радиатор может выполняться с право межосевым расстоянием, равным 50 мм.

p./S. 227

€ 85,00



versione mista dual energy version version mixte Wasserausführung versión mixta смешанная версии	versione solo elettrica only electrical version version électrique seule elektrische Ausführung versión sólo eléctrica электрическая версии
---	--



prezzo del radiatore + resistenza elettrica analogica radiator price + analogic heating element prix du radiateur + resistance électrique analogique Heizkörperpreis inkl. Heizstab Elec precio del radiadore + resistencia eléctrica analogica цена радиатор + аналоговый электротен	prezzo del radiatore + resistenza elettrica analogica + glicole radiator price + analogic heating element + glycole prix du radiateur + resistance électrique analogique + glycol Heizkörperpreis inkl. Heizstab Elec + Glykol precio del radiadore + resistencia eléctrica analogica + glycole цена радиатор + аналоговый электротен + гликоль
--	--

codice code Artikel Nr. codigoo код	altezza hauteur Höhe altura высота	larghezza* width* largeur* breite* ancho* ширина*	interasse distance between bars entraxe Achsabstand distancia entre centros межцентровое расстояние	peso radiatore + glicole weight of radiator + glycole poids du radiateur + glycol peso radiador + glicole вес радиатор + гликоль	output versione idraulica output water heating puissance en version eau chaude Leistung der Wasser- ausführung output version agua calda мощность гидравлического варианта	potenza elettrica resistenza output for electrical version puissance en version électrique Leistung der elektrischen Ausführung output version eléctrica мощность электрического варианта	bianco puro opaco pure white matt blanc pur mat mattes reines Weiß blanco puro mate чистый белый матовый	gruppo group groupe Gruppe grupo группа	gruppo group groupe Gruppe grupo группа	gruppo group groupe Gruppe grupo группа	bianco puro opaco pure white matt blanc pur mat mattes reines Weiß blanco puro mate чистый белый матовый	gruppo group groupe Gruppe grupo группа	gruppo group groupe Gruppe grupo группа	gruppo group groupe Gruppe grupo группа
	H mm	L mm	I mm	Kg	Δt50 watt*	watt*	...DHE € euro	...DHCE € euro	...DHME € euro	...DHSE € euro	...DHE € euro	...DHCE € euro	...DHME € euro	...DHSE € euro
FICE12520...	520	1315	460	48	966	1000	1.542,00	1.677,00	1.770,00	1.894,00	1.594,00	1.728,00	1.822,00	1.946,00
FICE12620...	620	1315	560	58	1221	1400	1.584,00	1.728,00	1.811,00	1.956,00	1.635,00	1.780,00	1.863,00	2.008,00

- * I watt hanno valori provvisori in attesa di certificazione Δt50.
- * The watt values are not definitive awaiting for Δt50 certification.
- * Le nombre de Watts est une valeur indiquée à titre provisoire dans l'attente de la certification Δt50.
- * Die Wattwerte sind noch provisorisch in Erwartung von Δt50 Zertifizierung.
- * Los Vatios tienen valores provisionales en espera de la certificación Δt50.
- * До получения сертификата Δt50 приводится предварительное значение мощности в ваттах.

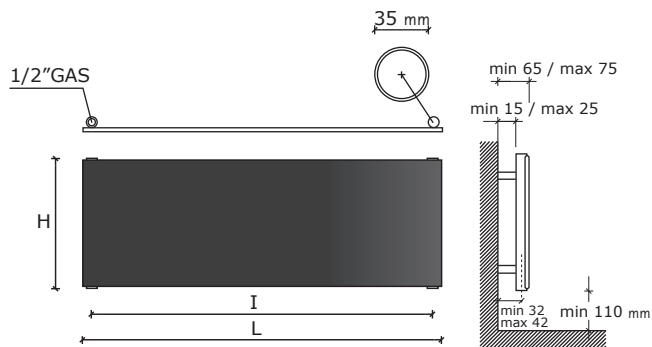
<ul style="list-style-type: none"> * Incluso il termostato analogico di 110 mm * Included 110 mm high analogic room control * Inclus boitier de régulation analogique de 110 mm * Inkl. Raumthermostat (110 mm) * Incluido termostato por ambiente analogico de 110 mm * Включая аналоговый термостат 110 мм 	Scatola termostato bianca di serie per radiatori bianchi. Scatola termostato cromata di serie per radiatori colorati e finiture inox. Standard white thermostat box for white radiators. Standard chromed thermostat box for coloured and stainless steel finishings radiators. Boîtier thermostat blanc de série pour radiateurs blancs. Boîtier thermostat chromée de série pour radiateurs colorés et finitions inox. Serienmäßig weißes Thermostatgehäuse für weiße Heizkörper. Serienmäßig verchromte Thermostatgehäuse für bunte Heizkörper und Edelstahlfinish. Caja de termostato blanca de serie para radiadores blancos. Caja de termostato cromado de serie para radiadores coloreados y acabados inox. Корпус термостата белый стандартный для белых радиаторов. Стандартный хромированный термостат для цветных радиаторов и радиаторов в отделке нержавеющей стали.
--	--

I radiatori sono completi di kit di fissaggio a parete e valvola di sfogo. La versione cromata NON è disponibile. Pressione di collaudo: 5,2 bar Pressione di esercizio: 4 bar Materiale: Acciaio al carbonio Allacciamenti possibili, vedi pag. 226-227.	The radiators are equipped with a kit for fixing them to the wall and with an exhaust valve. Chromed radiators NOT available. Testing pressure: 5,2 bar Working pressure: 4 bar Material: carbon-steel Possible connections see page 226-227.	Les radiateurs sont munis d'un kit de fixation murale et d'une soupape de décompression. La version chromée N'EST PAS disponible. Pression d'essai: 5,2 bars Pression d'exercice: 4 bars Matière: Acier au charbon Branchements possibles, voir page 226-227.	Die Heizkörper sind mit Wandbefestigungsset und Luftventil ausgerüstet. Die verchromte Version ist NICHT verfügbar. Prüfungsdruck: 5,2 bar Betriebsdruck: 4 bar Stoff: Kohlenstoffstahl Mögliche Anschlüsse, siehe Seite 226-227.	Los radiadores están provistos de kit de fijación a la pared y de válvula de desahogo. La versión cromada NO está disponible. Presión de ensayo: 5,2 bar Presión de trabajo: 4 bar Material: Acero de carbono Empalmes standard, ver la pág. 226-227.	Радиаторы укомплектованы набором крепежных деталей для закрепления на стене и выпускным клапаном. Хромированная версия в продаже ОТСУТСТВУЕТ. Давление при испытании – 5,2 бар Рабочее давление – 4 бар Материал – углеродистая сталь Возможные варианты гидравлических соединений см. на с. 226-227.
--	--	--	--	--	--

ICE INOX
REFLEX

ICE INOX
SATINATO

HORIZONTAL
SINGLE



Interasse dal centro foro al muro min. 32 / max 42 mm.
Distance between hole center and wall min. 32 / max 42 mm.
Distance du centre du trou au mur min. 32 / max 42 mm.
Abstand zwischen Lochmitte und Wand min. 32 / max 42 mm.
Distancia entre el centro del agujero y el muro min. 32 / máx 42 mm.
Расстояние между центром отверстия и стеной – не менее 32 мм и не более 42 мм.

codice code code Artikel Nr. codigo код	altezza height hauteur Höhe altura высота	larghezza width largeur Breite anchura ширина	interasse distance between bars entraxe Achsabstand distancia entre centros межцентровое расстояние	peso weight poids Gewicht peso вес	output мощность watt*	Watt = Kcal/h ÷ 0,860 Kcal/h = Watt × 0,860			REFLEX ...SOX € euro	SATINATO satin . satiné satinieré escarchado матовый ...SOXS
						output мощность watt*	output мощность watt*	output мощность watt*		
	H mm	L mm	I mm	Kg	Δt50	Δt30	Δt26			
FICE08455...	465	820	760	15	255	134	112	1.070,00	-	
FICE08605...	615	820	760	18	354	186	155	1.214,00	-	
FICE12455...	465	1220	1160	22	371	191	159	1.189,00	1.111,00	
FICE12605...	615	1220	1160	27	523	270	224	1.350,00	1.346,00	
FICE15455...	465	1520	1460	27	476	243	201	1.496,00	1.133,00	
FICE15605...	615	1520	1460	34	634	324	269	1.629,00	1.394,00	
FICE18455...	465	1820	1760	33	561	285	236	1.603,00	1.230,00	
FICE18530...	540	1820	1760	37	655	333	275	1.657,00	1.323,00	
FICE18605...	615	1820	1760	43	748	380	315	1.750,00	1.463,00	
FICE20455...	465	2020	1960	36	619	314	259	1.950,00	1.325,00	
FICE20530...	540	2020	1960	44	722	366	302	2.083,00	-	
FICE20605...	615	2020	1960	47	825	418	346	2.164,00	1.536,00	

* I watt hanno valori provvisori in attesa di certificazione Δt50.
* The watt values are not definitive awaiting for Δt50 certification.
* Le nombre de Watts est une valeur indiquée à titre provisoire dans l'attente de la certification Δt50.

* Die Wattwerte sind noch provisorisch in Erwartung von Δt50 Zertifizierung.
* Los Vattios tienen valores provisionales en espera de la certificación Δt50.
* До получения сертификата Δt50 приводится предварительное значение мощности в ваттах.

REFLEX Finale di codice / End of the code / Partie finale du code / Endteil der Artikel-Nr. / Final del código / заключительная часть кода ...SOX
SATINATO satin, satiné, satinieré, escarchado, матовый Finale di codice / End of the code / Partie finale du code / Endteil der Artikel-Nr. / Final del código / заключительная часть кода ...SOXS

Attenzione!
Non è uno specchio.
Important!
This is not a mirror.
Attention!
Ce n'est pas un miroir.
Achtung!
Polierter Edelstahl (Kein Glasspiegel).
¡Cuidado!
No es un espejo.
Внимание!
Это не зеркало.



ICE INOX REFLEX / SATINATO HORIZONTAL SINGLE - DOUBLE

I radiatori sono completi di kit di fissaggio a parete e valvola di sfogo. Pressione di collaudo: 5,2 bar Pressione di esercizio: 4 bar Materiale: Acciaio al carbonio + piastra inox	The radiators are equipped with a kit for fixing them to the wall and with an exhaust valve. Testing pressure: 5,2 bar Working pressure: 4 bar. Material: carbon-steel + stainless steel plate	Les radiateurs sont munis d'un kit de fixation murale et d'une soupape de décompression. Pression d'essai: 5,2 bars Pression d'exercice: 4 bars Matière: Acier au charbon + plaque en acier inoxydable	Die Heizkörper sind mit Wandbefestigungsset und Luftventil ausgerüstet. Prüfungsdruck: 5,2 bar Betriebsdruck: 4 bar Stoff: Kohlenstoffstahl + Platte aus Edelstahl	Los radiadores están provistos de kit de fijación a la pared y de válvula de desahogo. Presión de ensayo: 5,2 bar Presión de trabajo: 4 bar Material: Acero de carbon + lámina de acero inoxidable	Радиаторы укомплектованы набором крепежных деталей для закрепления на стене и выпускным клапаном. Давление при испытании – 5,2 бар Рабочее давление – 4 бар Материал – углеродистая сталь + пластина из нержавеющей стали
---	--	--	--	--	---



Allacciamento 50 mm centrale per valvola remota a richiesta solo per SINGLE.
50 mm central connection for remote valve on request only for SINGLE.
Raccordement central 50 mm pour vannes à distance sur demande pour SINGLE seulement.
Mittelanschluss 50 mm für Fernventile Auf Anfrage nur für SINGLE.
Conexión central 50 mm para válvula remota bajo pedido solo para SINGLE.
50 мм центральное подключение с удаленными клапанами возможно по запросу только для одинарных радиаторов

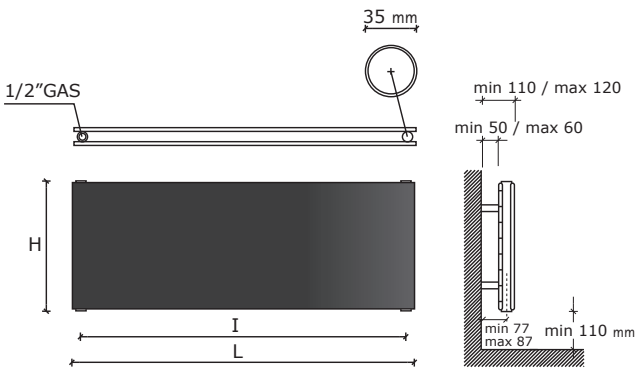
p./S. 225

€ 85,00

ICE INOX REFLEX

ICE INOX SATINATO

HORIZONTAL DOUBLE



Interasse dal centro foro al muro min. 77 / max 87 mm.
 Distance between hole center and wall min. 77 / max 87 mm.
 Distance du centre du trou au mur min. 77 / max 87 mm.
 Abstand zwischen Lochmitte und Wand min. 77 / max 87 mm.
 Distancia entre el centro del agujero y el muro min. 77 / max 87 mm.
 Расстояние между центром отверстия и стеной – не менее 77 мм и не более 87 мм.

codice code Artikel Nr. codigo код	altezza height hauteur Höhe altura высота	larghezza width largeur Breite ancho ширина	interasse distance between bars entraxe Achsabstand distancia entre centros межцентровое расстояние	peso weight poids Gewicht peso вес	output мощность watt*	Watt = Kcal/h ÷ 0,860 Kcal/h = Watt × 0,860			REFLEX	SATINATO satin . satiné satinert escarchado матовый
						output мощность watt*	output мощность watt*	output мощность watt*		
	H mm	L mm	I mm	Kg	Δt50	Δt30	Δt26	...DOX € euro	...DOXS	
FICE08455...	465	820	760	23	445	225	186	1.468,00	-	
FICE08605...	615	820	760	29	593	300	248	1.613,00	-	
FICE12455...	465	1220	1160	34	665	332	273	1.629,00	1.487,00	
FICE12605...	615	1220	1160	44	887	442	364	1.791,00	1.793,00	
FICE15455...	465	1520	1460	43	863	418	342	1.924,00	1.510,00	
FICE15605...	615	1520	1460	55	1150	558	456	2.057,00	1.863,00	
FICE18455...	465	1820	1760	53	1059	523	429	2.031,00	1.627,00	
FICE18530...	540	1820	1760	59	1235	610	501	2.083,00	1.745,00	
FICE18605...	615	1820	1760	68	1412	697	572	2.178,00	1.958,00	
FICE20455...	465	2020	1960	58	1189	594	489	2.418,00	1.770,00	
FICE20530...	540	2020	1960	66	1387	693	571	2.551,00	-	
FICE20605...	615	2020	1960	75	1585	792	652	2.632,00	2.053,00	

* I watt hanno valori provvisori in attesa di certificazione Δt50.

* The watt values are not definitive awaiting for Δt50 certification.

* Le nombre de Watts est une valeur indiquée à titre provisoire dans l'attente de la certification Δt50.

* Die Wattwerte sind noch provisorisch in Erwartung von Δt50 Zertifizierung.

* Los Vatios tienen valores provisionales en espera de la certificación Δt50.

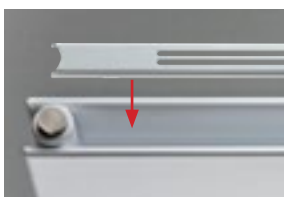
* До получения сертификата Δt50 приводится предварительное значение мощности в ваттах.

REFLEX

Finale di codice / End of the code / Partie finale du code / Endteil der Artikel-Nr. / Final del código / заключительная часть кода ...DOX

SATINATO satin, satiné, satinert, escarchado, матовый

Finale di codice / End of the code / Partie finale du code / Endteil der Artikel-Nr. / Final del código / заключительная часть кода ...DOXS



Coperture laterali **single/double a richiesta**.
Single/double lateral cover **on request**.
 Couvertures latérales **single/double sur demande**.
 Seitliche Abdeckung **single/double auf Anfrage**.
 Revestimiento lateral **single/double bajo pedido**.
 Боковые крышки предоставляются **single/double по запросу**.

p./S. 239- 241



A richiesta ICE è disponibile anche nella versione Tripla. Richiedere preventivo.
 On request ICE is available also in the Triple version. Please ask for a quotation
 Sur demande ICE est disponible dans la version Triple. Prix par devis.
 Auf Anfrage ist ICE in Triple Version nach Kostenanschlag verfügbar
 Bajo pedido ICE está disponible también en version Tripla. Requerir cotización.
 По запросу модель ICE выполняется в тройной версии. Необходимо запросить смету.

↑ ↓ p./S. 222 allacciamenti idraulici **standard / standard connections / branchements standard possibles /**
 hydraulische **standardanschlüsse / empalmes hidráulicos standard / возможные стандартные варианты гидравлических соединений**

ICE INOX REFLEX / SATINATO HORIZONTAL SINGLE - ICE INOX REFLEX / SATINATO HORIZONTAL DOUBLE

E

INT. min = 50 mm
 INT. max = H - 86 mm

← **Allacciamento laterale a richiesta, ideale per sostituire un vecchio radiatore.**
 Interasse min = 50 mm, interasse max = altezza del radiatore - 86 mm, **a richiesta**, con interasse speciale (inviare disegno dettagliato).
Lateral connection option, ideal when replacing an old radiator. Min. pipe centres = 50 mm, max. pipe centres = height of the radiator - 86 mm or, **on request**, with special distance between centers (detailed drawing required).
Raccordement latéral sur demande, idéal pour remplacer un radiateur précédent. Entraxe min = 50 mm, entraxe max = H Hauteur - 86 mm ou, **sur demande**, avec des distances spéciales (dans ce cas, un plan détaillé est demandé).
Seitlicher Anschluss Auf Anfrage, ideal zum Austauschen eines alten Heizkörpers. Min. Achsabstand = 50 mm, Max. Achsabstand = Höhe - 86 mm oder, **auf Anfrage**, mit Sonderanschlüsse (Detaillierte Zeichnung erforderlich!).
Conexión lateral derecha o izquierda bajo pedido, ideal para reemplazar un radiador antiguo. Min. distancia entre centros = 50 mm, máx. distancia entre centros = altura del radiador - 86 mm, **bajo pedido**, con distancias entre centros especiales (se requiere en tal caso un plano detallado).
Боковое гидравлическое соединение выполняется по запросу, оно идеально подходит для замены старого радиатора. Минимальное расстояние = 50 мм, максимальное расстояние = высота радиатора - 86 мм, **по запросу** выполняются специальные межосевые расстояния (необходимо приложить подробный чертеж).

p./S. 225

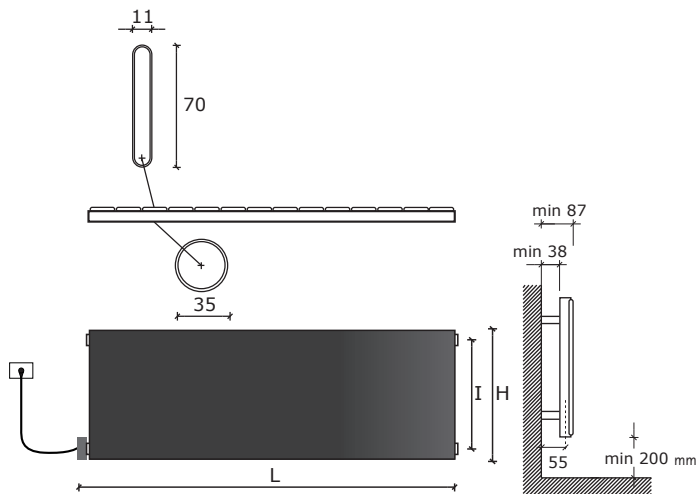
A **B**

C **D**

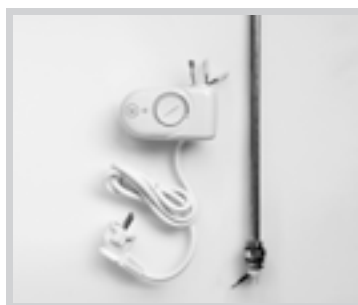
Allacciamento dal basso **a richiesta Consultare SEMPRE l'ufficio tecnico per la fattibilità +39 030 2530054**
 Bottom connection **on request Please always check the feasibility with the technical staff at +39 030 2530054**
 Raccordement par dessous **sur demande Toujours consulter le bureau technique pour vérifier la faisabilité, tel. +39 030 2530054**
 Anschlüsse von unten **auf Anfrage Bitte immer die technische Abteilung nach Machbarkeit fragen, Tel. +39 030 2530054**
 Conexión inferior **bajo pedido Siempre consulte con el departamento técnico para verificar la viabilidad, tel. +39 030 2530054**
 Гидравлическое соединение снизу **По запросу Всегда обращаться в технический отдел для выяснения возможности исполнения +39 030 2530054**

p./S. 224-225
 € 120,00

ICE INOX
REFLEX FINISH
HORIZONTAL
SINGLE
ELEC



Interasse dal centro foro al muro 55 mm.
Distance between hole center and wall 55 mm.
Distance du centre du trou au mur 55 mm.
Abstand zwischen Lochmitte und Wand 55 mm.
Distancia entre el centro del agujero y el muro 55 mm.
Расстояние между центром отверстия и стеной 55 мм.



Resistenza solo a sinistra e inserita orizzontalmente nel collettore.
Electric element only on the left side and inserted horizontally into the manifold.

Resistance électrique seulement à gauche et insérée horizontalement dans le collecteur.

Heizpatrone nur links und im Kollektor horizontal eingesetzt.

Resistencia sólo a la izquierda y insertada horizontalmente en el colector.

Электротен только справа и расположен вертикально в коллекторе.

p./S. 246-247



H1 / H2

NEWS

Resistenza elettrica con costo aggiuntivo del 3%
potenza elettrica resistenza **MAX 1000watt**

Electric resistance with additional cost 3%
output for electrical version **MAX 1000watt**

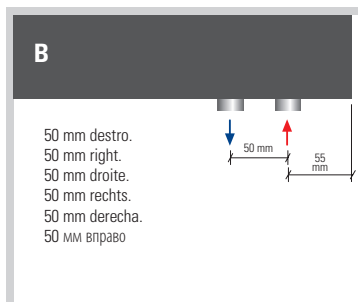
Resistance électrique avec coût supplémentaire 3%
puissance en version électrique **MAX 1000watt**

Heizstab mit Mehrpreis 3%

Leistung der elektrischen Ausführung **MAX 1000watt**

Resistencia eléctrica con costo adicional 3%
output version eléctrica **MAX 1000watt**

Электрическое сопротивление за дополнительную плату 3%
мощность электрического варианта **MAX 1000watt**



50 mm destro.
50 mm right.
50 mm droite.
50 mm rechts.
50 mm derecha.
50 мм вправо

Interasse Destro 50 mm **a richiesta.**

Right distance between centers 50 mm **on request.**

Entraxe Droite 50 mm **sur demande.**

Rechtsanschluss 50 mm **Auf Anfrage.**

Distancia entre Derecha de 50 mm, **bajo pedido.**

По запросу радиатор может выполняться с право межосевым расстоянием, равным 50 мм.

p./S. 227

€ 85,00

Attenzione!

Non è uno specchio.

Important!

This is not a mirror.

Attention!

Ce n'est pas un miroir.

Achtung!

Polierter Edelstahl (Kein Glasspiegel).

¡Cuidado!

No es un espejo.

Внимание!

Это не зеркало.



versione mista dual energy version version mixte Wasserausführung versión mixta смешанная версия	versione solo elettrica only electrical version version électrique seule elektrische Ausführung versión sólo eléctrica электрическая версия
---	--



codice code Artikel Nr. codigo код	altezza height hauteur Höhe altura высота	larghezza* width* largeur* breite* ancho* ширина*	interasse distance between bars entraxe Achsabstand distancia entre centros межцентровое расстояние	peso radiatore + glicole weight of radiator + glycole poids du radiateur + glycol Gewicht inkl. Glykol peso radiador + glycole вес радиатор + гликоль	output versione idraulica output water heating output puissance en version eau chaude Leistung der Wasserausführung output version agua calda мощность гидравлического варианта	potenza elettrica resistenza output for electrical version puissance en version électrique Leistung der elektrischen Ausführung output version eléctrica мощность электрического варианта	prezzo del radiatore + resistenza elettrica analogica radiator price + analogic heating element + glycole prix du radiateur + resistance électrique analogique Heizkörperpreis inkl. Heizstab Elec precio del radiadore + resistencia eléctrica analogica цена радиатор + аналоговый электротен	prezzo del radiatore + resistenza elettrica analogica + glicole radiator price + analogic heating element + glycole prix du radiateur + resistance électrique analogique + glycol Heizkörperpreis inkl. Heizstab Elec + Glykol precio del radiadore + resistencia eléctrica analogica + glycole цена радиатор + аналоговый электротен + гликоль
	H mm	L mm	I mm	Kg	Δt50 watt*	watt*	€ euro	€ euro
FICE12520SHXE	520	1315	460	29	460	700	1.708,00	1.759,00
FICE15620SHXE	620	1615	560	44	560	700	1.873,00	1.925,00

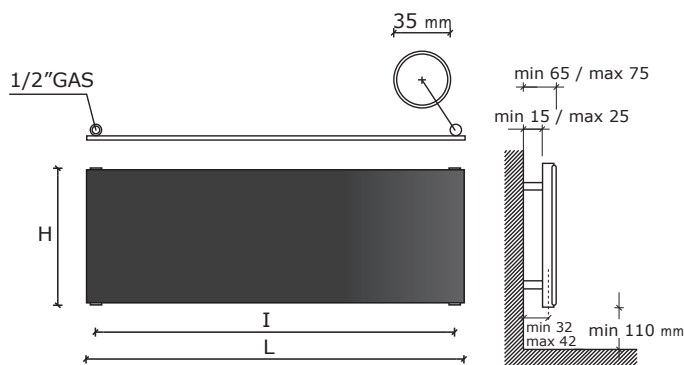
- * I watt hanno valori provvisori in attesa di certificazione Δt50.
- * The watt values are not definitive awaiting for Δt50 certification.
- * Le nombre de Watts est une valeur indiquée à titre provisoire dans l'attente de la certification Δt50.
- * Die Wattwerte sind noch provisorisch in Erwartung von Δt50 Zertifizierung.
- * Los Vatios tienen valores provisionales en espera de la certificación Δt50.
- * До получения сертификата Δt50 приводится предварительное значение мощности в ваттах.

<p>⚠ Le rese elettriche della collezione Ice con copertura inox reflex, inox satinata o inox dorata sono circa il 30% inferiori rispetto alle potenze elettriche delle resistenze montate nei radiatori.</p>	<p>⚠ The output of Ice range with inox reflex, inox satinato and inox gold cover are approximately 30% less than the output of radiator electric elements.</p>	<p>⚠ Les rendements électriques de la collection Ice avec couverture inox reflex, inox satiné ou inox doré sont 30% environ inférieures à les puissances électriques des résistances montées dans les radiateurs.</p>	<p>⚠ Die reale Leistungsabgabe der elektrischen Ausführung mit Inox oder Gold Finish ist ca. 30% niedriger als die elektrische Leistungsaufnahme des Heizstabs.</p>	<p>⚠ Las potencias eléctricas de la serie Ice con cobertura Inox reflex, Inox satinato y Inox gold son inferiores del 30% acerca con respecto de las potencias de las resistencias montadas sobre los radiadores.</p>	<p>⚠ Электрическая мощность коллекции Ice с покрытием inox reflex, inox satinata или inox dorata примерно на 30% меньше в сравнении с электрической мощностью электротенов радиаторов.</p>
--	--	---	---	---	--

<ul style="list-style-type: none"> * Incluso il termostato analogico di 110 mm * Included 110 mm high analogic room control * Inclus boîtier de régulation analogique de 110 mm * Inkl. Raumthermostat (110 mm) * Incluido termostato por ambiente analogico de 110 mm * Включающая аналоговый термостат 110 мм 	<p>Scatola termostato bianca di serie per radiatori bianchi. Scatola termostato cromata di serie per radiatori colorati e finiture inox. Standard white thermostat box for white radiators. Standard chromed thermostat box for coloured and stainless steel finishings radiators. Boîtier thermostat blanc de série pour radiateurs blancs. Boîtier thermostat chromée de série pour radiateurs colorés et finitions inox. Serienmäßig weißes Thermostatgehäuse für weiße Heizkörper. Serienmäßig verchromte Thermostatgehäuse für bunte Heizkörper und Edelstahlfinish. Caja de termostato blanca de serie para radiadores blancos. Caja de termostato cromado de serie para radiadores coloreados y acabados inox. Корпус термостата белый стандартный для белых радиаторов. Стандартный хромированный термостат для цветных радиаторов и радиаторов в отделке нержавеющей стали.</p>
---	--

<p>I radiatori sono completi di kit di fissaggio a parete e valvola di sfogo. Pressione di collaudo: 5,2 bar Pressione di esercizio: 4 bar Materiale: Acciaio al carbonio + piastra inox Allacciamenti possibili, vedi pag. 226-227.</p>	<p>The radiators are equipped with a kit for fixing them to the wall and with an exhaust valve. Testing pressure: 5,2 bar Working pressure: 4 bar Material: carbon-steel + stainless steel plate Possible connections see page 226-227.</p>	<p>Les radiateurs sont munis d'un kit de fixation murale et d'une soupape de décompression. Pression d'essai: 5,2 bars Pression d'exercice: 4 bars Matière: Acier au charbon + plaque en acier inoxydable Branchements possibles, voir page 226-227.</p>	<p>Die Heizkörper sind mit Wandbefestigungsset und Luftventil ausgerüstet. Prüfungsdruck: 5,2 bar Betriebsdruck: 4 bar Stoff: Kohlenstoffstahl + Platte aus Edelstahl Mögliche Anschlüsse, siehe Seite 226-227.</p>	<p>Los radiadores están provistos de kit de fijación a la pared y de válvula de desahogo. Presión de ensayo: 5,2 bar Presión de trabajo: 4 bar Material: Acero de carbono + lámina de acero inoxidable Empalmes standard, ver la pág. 226-227.</p>	<p>Радиаторы укомплектованы набором крепежных деталей для закрепления на стене и выпускным клапаном. Давление при испытании – 5,2 бар Рабочее давление – 4 бар Материал – углеродистая сталь + пластина из нержавеющей стали Возможные варианты гидравлических соединений см. на с. 226-227.</p>
---	--	---	--	---	---

ICE GOLD FINISH HORIZONTAL SINGLE



Interasse dal centro foro al muro min. 32 / max 42 mm.
Distance between hole center and wall min. 32 / max 42 mm.
Distance du centre du trou au mur min. 32 / max 42 mm.
Abstand zwischen Lochmitte und Wand min. 32 / max 42 mm.
Distancia entre el centro del agujero y el muro min. 32 / máx 42 mm.
Расстояние между центром отверстия и стеной – не менее 32 мм и не более 42 мм.

codice code code Artikel Nr. codigo код	altezza height hauteur Höhe altura высота	larghezza width largeur Breite ancho ширина	interasse distance between bars entraxe Achsabstand distancia entre centros межцентровое расстояние	peso weight poids Gewicht peso вес	output мощность watt*	Watt = Kcal/h ÷ 0,860 Kcal/h = Watt × 0,860		prezzo . price . prix . Preis . precio . цена € euro
						output мощность watt*	output мощность watt*	
	H mm	L mm	I mm	Kg	Δt50	Δt30	Δt26	
FICE18530SOG	540	1820	1760	37	655	333	275	2.551,00

- * I watt hanno valori provvisori in attesa di certificazione Δt50.
- * The watt values are not definitive awaiting for Δt50 certification.
- * Le nombre de Watts est une valeur indiquée à titre provisoire dans l'attente de la certification Δt50.
- * Die Wattwerte sind noch provisorisch in Erwartung von Δt50 Zertifizierung.
- * Los Vativos tienen valores provisionales en espera de la certificación Δt50.
- * До получения сертификата Δt50 приводится предварительное значение мощности в ваттах.

Attenzione!

Non è uno specchio.

Important!

This is not a mirror.

Attention!

Ce n'est pas un miroir.

Achtung!

Polierter Edelstahl (Kein Glasspiegel).

¡Cuidado!

No es un espejo.

Внимание!

Это не зеркало.



ICE GOLD FINISH HORIZONTAL SINGLE - DOUBLE

I radiatori sono completi di kit di fissaggio a parete e valvola di sfogo. Pressione di collaudo: 5,2 bar Pressione di esercizio: 4 bar Materiale: Acciaio al carbonio + piastra inox	The radiators are equipped with a kit for fixing them to the wall and with an exhaust valve. Testing pressure: 5,2 bar Working pressure: 4 bar. Material: carbon-steel + stainless steel plate	Les radiateurs sont munis d'un kit de fixation murale et d'une soupape de décompression. Pression d'essai: 5,2 bars Pression d'exercice: 4 bars Matière: Acier au charbon + plaque en acier inoxydable	Die Heizkörper sind mit Wandbefestigungsset und Luftventil ausgerüstet. Prüfungsdruck: 5,2 bar Betriebsdruck: 4 bar Stoff: Kohlenstoffstahl + Platte aus Edelstahl	Los radiadores están provistos de kit de fijación a la pared y de válvula de desahogo. Presión de ensayo: 5,2 bar Presión de trabajo: 4 bar Material: Acero de carbono + lámina de acero inoxidable	Радиаторы укомплектованы набором крепежных деталей для закрепления на стене и выпускным клапаном. Давление при испытании – 5,2 бар Рабочее давление – 4 бар Материал – углеродистая сталь + пластина из нержавеющей стали
---	--	--	--	---	---

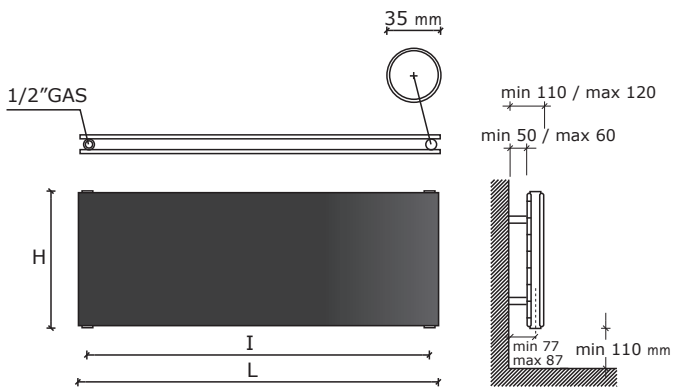


Allacciamento 50 mm centrale per valvola remota a richiesta solo per SINGLE.
50 mm central connection for remote valve on request only for SINGLE.
Raccordement central 50 mm pour vannes à distance sur demande pour SINGLE seulement.
Mittelanschluss 50 mm für Fernventile Auf Anfrage nur für SINGLE.
Conexión central 50 mm para válvula remota bajo pedido solo para SINGLE.
50 мм центральное подключение с удаленными клапанами возможно по запросу только для одинарных радиаторов

p./S. 225

€ 85,00

ICE GOLD FINISH HORIZONTAL DOUBLE



Interasse dal centro foro al muro min. 77 / max 87 mm.
Distance between hole center and wall min. 77 / max 87 mm.
Distance du centre du trou au mur min. 77 / max 87 mm.
Abstand zwischen Lochmitte und Wand min. 77 / max 87 mm.
Distancia entre el centro del agujero y el muro min. 77 / máx 87 mm.
Расстояние между центром отверстия и стеной – не менее 77 мм и не более 87 мм.

codice code Artikel Nr. codigo код	altezza height hauteur Höhe altura высота H mm	larghezza width largeur Breite ancho ширина L mm	interasse distance between bars entraxe Achsabstand distancia entre centros межцентровое расстояние I mm	peso weight poids Gewicht peso вес Kg	output мощность watt*	Watt = Kcal/h ÷ 0,860 Kcal/h = Watt × 0,860		prezzo . price . prix . Preis . precio . цена € euro
						output мощность watt*	output мощность watt*	
FICE18530DOG	540	1820	1760	59	1235 Δt50	610 Δt30	501 Δt26	3.231,00

- * I watt hanno valori provvisori in attesa di certificazione Δt50.
- * The watt values are not definitive awaiting for Δt50 certification.
- * Le nombre de Watts est une valeur indiquée à titre provisoire dans l'attente de la certification Δt50.
- * Die Wattwerte sind noch provisorisch in Erwartung von Δt50 Zertifizierung.
- * Los Vatios tienen valores provisionales en espera de la certificación Δt50.
- * До получения сертификата Δt50 приводится предварительное значение мощности в ваттах.

↑ ↓ p./S. 222 allacciamenti idraulici **standard** / **standard** connections / branchements **standard** possibili /
hydraulische **standardanschlüsse** / empalmes hidráulicos **standard** / возможные стандартные варианты гидравлических соединений

ICE GOLD FINISH HORIZONTAL SINGLE - ICE GOLD FINISH HORIZONTAL DOUBLE

E

INT. min = 50 mm
INT. max = H - 86 mm

← **Allacciamento laterale a richiesta, ideale per sostituire un vecchio radiatore.**
Interasse min = 50 mm, interasse max = altezza del radiatore - 86 mm, a richiesta, con interasse speciale (inviare disegno dettagliato).
Lateral connection option, ideal when replacing an old radiator. Min. pipe centres = 50 mm, max. pipe centres = height of the radiator - 86 mm or, on request, with special distance between centers (detailed drawing required).
Raccordement latéral sur demande, idéal pour remplacer un radiateur précédent. Entraxe min = 50 mm, entraxe max = H Hauteur - 86 mm ou, sur demande, avec des distances spéciales (dans ce cas, un plan détaillé est demandé).

→ **Seitlicher Anschluss Auf Anfrage, ideal zum Austauschen eines alten Heizkörpers.** Min. Achsabstand = 50 mm, Max. Achsabstand = Höhe - 86 mm oder, auf Anfrage, mit Sonderanschlüsse (Detaillierte Zeichnung erforderlich).
Conexión lateral derecha o izquierda bajo pedido, ideal para reemplazar un radiador antiguo. Min. distancia entre centros = 50 mm, máx. distancia entre centros = altura del radiador - 86 mm, bajo pedido, con distancias entre centros especiales (se requiere en tal caso un plano detallado).
Боковое гидравлическое соединение выполняется по запросу, оно идеально подходит для замены старого радиатора. Минимальное расстояние = 50 мм, максимальное расстояние = высота радиатора - 86 мм, по запросу выполняются специальные межосевые расстояния (необходимо приложить подробный чертеж).

p./S. 225

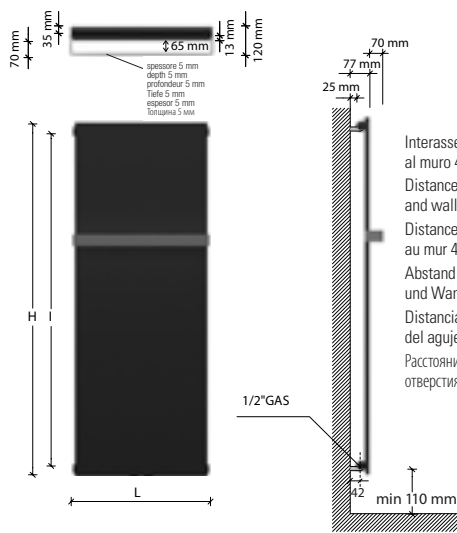
A **B**

C **D**

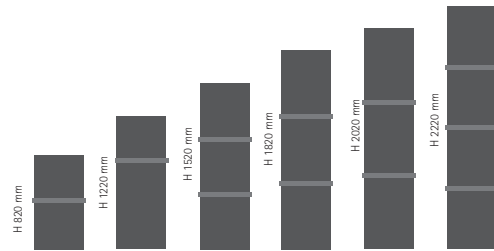
Allacciamento dal basso a richiesta **Consultare SEMPRE l'ufficio tecnico per la fattibilità +39 030 2530054**
Bottom connection on request **Please always check the feasibility with the technical staff at +39 030 2530054**
Raccordement par dessous **sur demande Toujours consulter le bureau technique pour vérifier la faisabilité, tel. +39 030 2530054**
Anschlüsse von unten **auf Anfrage Bitte immer die technische Abteilung nach Machbarkeit fragen, Tel. +39 030 2530054**
Conexión inferior **bajo pedido Siempre consulte con el departamento técnico para verificar la viabilidad, tel. +39 030 2530054**
Гидравлическое соединение снизу **По запросу Всегда обращаться в технический отдел для выяснения возможности исполнения +39 030 2530054**

p./S. 224-225
€ 120,00

ICE BAGNO SINGLE VERTICAL



Interasse dal centro foro al muro 42 mm.
Distance between hole center and wall 42 mm.
Distance du centre du trou au mur 42 mm.
Abstand zwischen Lochmitte und Wand 42 mm.
Distancia entre el centro del agujero y el muro 42 mm.
Расстояние между центром отверстия и стеной – 42 мм.



Barre già comprese nel prezzo. Posizione barre come disegno, a richiesta modificabile in fase di ordine.

Prices already include towel bars. Towel bars positioned as shown in the drawing; position can be changed on request when placing the order.

Barre porte-serviettes déjà compris dans le prix. Barres porte-serviettes positionnées selon schéma, la position peut être modifiée sur demande pendant la commande.

Preis inkl. Handtuchhalter. Handtuchhalter Position wie abgebildet, kann auf Anfrage bei Bestellung geändert werden.
Barras portatoallas ya incluidos en el precio. La posición de la barra portatoallas como de dibujo, puede ser modificada bajo pedido.
В цену уже включены полотенцедержатели. Положение перекладки выполняется в соответствии с чертежом. Его можно изменить по запросу на стадии заказа.



codice code code Artikel Nr. codigo код	altezza height hauteur Höhe altura высота	larghezza width largeur Breite ancho ширина	interasse distance between bars entraxe Achsabstand distancia entre centros межцентровое расстояние	peso weight poids Gewicht peso вес	output мощность watt	output мощность watt	output мощность watt	p./S. 242				
								Watt = Kcal/h ÷ 0,860 Kcal/h = Watt × 0,860	prezzo/colori . price/colours . prix/couleurs Preis/Farben . precio/colores . цена/цвета	grupp group groupe Gruppe grupo группа	grupp group groupe Gruppe grupo группа	grupp group groupe Gruppe grupo группа
	H mm	L mm	I mm	Kg	Δt50	Δt30	Δt26	bianco puro opaco pure white matt blanc pur mat mattes reines Weiß blanco puro mate чистый белый матовый RAL 9016	...BP € euro	...BPC € euro	...BPM € euro	...BPS € euro
FICE08455...	820	465	760	15	361	192	161	650,00*	780,00	812,00	910,00	
FICE08605...	820	615	760	18	481	256	214	770,00*	924,00	963,00	1.078,00	
FICE12455...	1220	465	1160	22	521	275	230	722,00*	867,00	903,00	1.011,00	
FICE12605...	1220	615	1160	27	695	366	306	856,00*	1.027,00	1.070,00	1.199,00	
FICE12755...	1220	765	1160	34	869	458	383	963,00*	1.155,00	1.204,00	1.348,00	
FICE15455...	1520	465	1460	27	626	330	276	829,00*	995,00	1.036,00	1.160,00	
FICE15605...	1520	615	1460	34	835	440	368	975,00*	1.170,00	1.219,00	1.365,00	
FICE15755...	1520	765	1460	43	1044	550	459	1.096,00	1.315,00	1.370,00	1.535,00	
FICE18455...	1820	465	1760	33	719	379	316	882,00*	1.058,00	1.102,00	1.235,00	
FICE18605...	1820	615	1760	43	959	505	422	1.015,00*	1.218,00	1.269,00	1.421,00	
FICE18755...	1820	765	1760	53	1199	631	527	1.203,00	1.443,00	1.504,00	1.684,00	
FICE20455...	2020	465	1960	36	774	405	338	975,00*	1.170,00	1.219,00	1.365,00	
FICE20605...	2020	615	1960	47	1032	540	451	1.096,00*	1.315,00	1.370,00	1.535,00	
FICE20755...	2020	765	1960	58	1290	675	563	1.243,00	1.491,00	1.554,00	1.740,00	
FICE22455...	2220	465	2160	39	823	428	357	1.056,00	1.267,00	1.320,00	1.478,00	
FICE22605...	2220	615	2160	50	1098	571	476	1.203,00	1.443,00	1.504,00	1.684,00	
FICE22755...	2220	765	2160	62	1372	714	595	1.336,00	1.603,00	1.670,00	1.870,00	

*materiale disponibile a magazzino, solo nel colore bianco standard, salvo venduto. *goods available on stock, except sold items. *marchandise disponible en stock, sauf déjà vendue. *im Lager verfügbare Ware, wenn nicht bereits verkauft. *material disponible en estoc, salvo el vendido. *изделие имеется в наличии на складе, за исключением проданного.

ICE BAGNO SINGLE VERTICAL - ICE BAGNO DOUBLE VERTICAL

I radiatori sono completi di kit di fissaggio a parete e valvola di sfiato.
La versione cromata NON è disponibile.
La barra porta asciugamano estende la larghezza del radiatore di 35 mm.
Pressione di collaudo: 5,2 bar
Pressione di esercizio: 4 bar
Materiale: Acciaio al carbonio

The radiators are equipped with a kit for fixing them to the wall and with an exhaust valve.
Chromed version is NOT available.
The towel bar makes the radiator 35 mm larger.
Testing pressure: 5,2 bar - Working pressure: 4 bar.
Material: carbon-steel

Les radiateurs sont munis d'un kit de fixation murale et d'une soupape de décompression.
La version chromée N'EST PAS disponible.
Avec la barre porte-serviettes le radiateur est 35 mm plus large.
Pression d'essai: 5,2 bars
Pression d'exercice: 4 bars
Matière: Acier au charbon

Die Heizkörper sind mit Wandbefestigungsset und Luftventil ausgerüstet.
Die verchromte Version ist NICHT verfügbar.
Mit Handtuchhalter ist der Heizkörper 35 mm breiter.
Prüfungsdruck: 5,2 bar
Betriebsdruck: 4 bar
Stoff: Kohlenstoffstahl

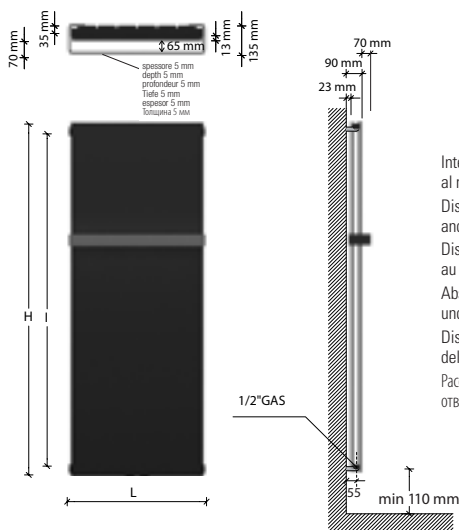
Los radiadores están provistos de kit de fijación a la pared y de válvula de desahogo.
La versión cromada NO está disponible.
La barra portatoallas extiende la longitud del radiador de 35 mm.
Presión de ensayo: 5,2 bar
Presión de trabajo: 4 bar
Material: Acero de carbon

Радиаторы укомплектованы набором крепежных деталей для закрепления на стене и выпускным клапаном.
Хромированная версия в продаже ОТСУТСТВУЕТ.
Перекладка для полотенца увеличивает ширину радиатора на 35 мм.
Давление при испытании – 5,2 бар
Рабочее давление – 4 бар
Под заказ радиаторы могут проходить испытание при 16 бар в случае рабочего давления 12 бар.
Материал – углеродистая сталь

Allacciamento 50 mm centrale per valvola remota a richiesta solo per SINGLE.
50 mm central connection for remote valve on request only for SINGLE.
Connexion central 50 mm pour vanne à distance sur demande pour SINGLE seulement.
Mittelschluss 50 mm für Fernventile Auf Anfrage nur für SINGLE.
Raccordement central 50 mm para válvula remota bajo pedido solo para SINGLE.
50 mm центральное подключение с удаленными клапанами возможно по запросу только для одиночных радиаторов

p./S. 225

€ 85,00



Interasse dal centro foro al muro 55 mm.
Distance between hole center and wall 55 mm.
Distance du centre du trou au mur 55 mm.
Abstand zwischen Lochmitte und Wand 55 mm.
Distancia entre el centro del agujero y el muro 55 mm.
Расстояние между центром отверстия и стеной – 55 мм.



Coperture laterali **single/double** a richiesta.
Il prezzo varia in base all'altezza del radiatore.
Single/double lateral cover **on request**.
The price changes according to the height of radiator.
Couvertures latérales **single/double** **sur demande**.
Le prix change selon l'hauteur du radiateur.
Seitliche Abdeckung **single/double** **auf Anfrage**.
Der Preis ändert gemäß der Höhe des Heizkörpers.
Revestimiento lateral **single/double** **bajo pedido**.
El precio varia según l'altura de el radiador.
Боковые крышки представляются **single/double** **по запросу**.
Цена зависит от высоты радиатора.

p./S. 239- 241

ICE BAGNO DOUBLE VERTICAL



p./S. 242

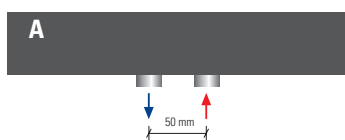
EN 442

codice code Artikel Nr. codigo код	altezza height hauteur Höhe altura высота	larghezza width largeur Breite ancha ширина	interasse distance between bars entraxe Achsabstand distancia entre centros междцентровое расстояние	peso weight poids Gewicht peso вес	output мощность 75/65-20 watt	output мощность 55/45-20 watt	output мощность 55/45-24 watt	prezzo/colori . price/colours . prix/couleurs Preis/Farben . precio/colores . цена/цвета			
								bianco puro opaco pure white matt blanc pur mat mattes reines Weiß blanco puro mate чистый белый матовый RAL 9016	gruppo group groupe Gruppe grupo группа	gruppo group groupe Gruppe grupo группа	gruppo group groupe Gruppe grupo группа
	H mm	L mm	I mm	Kg	Δt50	Δt30	Δt26	.. BPD € euro	.. BPDC € euro	.. BPDM € euro	.. BPDS € euro
FICE08455...	820	465	760	23	560	289	240	866,00	1.039,00	1.083,00	1.213,00
FICE08605...	820	615	760	29	746	386	320	1.022,00	1.225,00	1.277,00	1.430,00
FICE12455...	1220	465	1160	34	788	404	335	963,00	1.155,00	1.204,00	1.348,00
FICE12605...	1220	615	1160	44	1051	539	447	1.136,00	1.364,00	1.421,00	1.591,00
FICE12755...	1220	765	1160	55	1314	674	559	1.282,00	1.539,00	1.603,00	1.796,00
FICE15455...	1520	465	1460	43	959	489	405	1.096,00	1.315,00	1.370,00	1.535,00
FICE15605...	1520	615	1460	55	1278	652	540	1.296,00	1.555,00	1.620,00	1.814,00
FICE15755...	1520	765	1460	69	1598	815	674	1.456,00	1.747,00	1.821,00	2.039,00
FICE18455...	1820	465	1760	53	1127	571	472	1.162,00	1.395,00	1.453,00	1.627,00
FICE18605...	1820	615	1760	68	1503	761	629	1.323,00	1.588,00	1.654,00	1.852,00
FICE18755...	1820	765	1760	85	1879	952	787	1.590,00	1.908,00	1.987,00	2.225,00
FICE20455...	2020	465	1960	58	1243	627	518	1.243,00	1.491,00	1.554,00	1.740,00
FICE20605...	2020	615	1960	75	1657	836	691	1.402,00	1.683,00	1.753,00	1.963,00
FICE20755...	2020	765	1960	94	2071	1046	863	1.590,00	1.908,00	1.987,00	2.225,00
FICE22455...	2220	465	2160	62	1356	682	563	1.550,00	1.861,00	1.939,00	2.170,00
FICE22605...	2220	615	2160	81	1808	910	751	1.750,00	2.100,00	2.188,00	2.450,00
FICE22755...	2220	765	2160	101	2260	1137	938	1.938,00	2.325,00	2.422,00	2.713,00

↑ ↓ p./S. 222 allacciamenti idraulici **standard** / **standard** connections / branchements **standard** possibles /
hydraulische **standardanschlüsse** / empalmes hidráulicos **standard** / возможные стандартные варианты гидравлических соединений

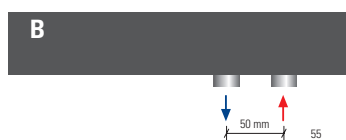
ICE BAGNO SINGLE / DOUBLE VERTICAL

ALLACCIAMENTI IDRAULICI **SPECIALI** / **SPECIAL** CONNECTIONS / BRANCHEMENTS **SPECIALS** POSSIBLES /
HYDRAULISCHE **SONDERANSCHLÜSSE** / EMPALMES HIDRÁULICOS **ESPECIALES** / СПЕЦИАЛЬНЫЕ СОЕДИНЕНИЯ



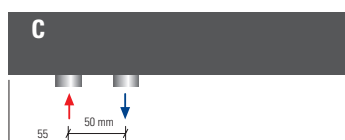
Interasse centrale 50 mm a richiesta.
Central distance between centers 50 mm **on request**.
Entraxe centrale 50 mm **sur demande**.
Mittelanschluss 50 mm **Auf Anfrage**.
Distancia entre centros de 50 mm, **bajo pedido**.
По запросу радиатор может выполняться с центральным межосевым расстоянием, равным 50 мм.

p./S. 224
€ 85,00



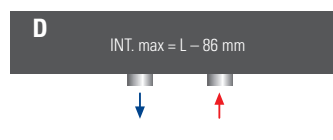
50 mm destro a richiesta.
50 mm right **on request**.
50 mm droite **sur demande**.
50 mm rechts **Auf Anfrage**.
50 mm derecha **bajo pedido**.
По запросу 50 мм вправо

p./S. 224
€ 85,00



50 mm sinistro a richiesta.
50 mm left **on request**.
50 mm gauche **sur demande**.
50 mm links **Auf Anfrage**.
50 mm izquierda **bajo pedido**.
По запросу 50 мм влево

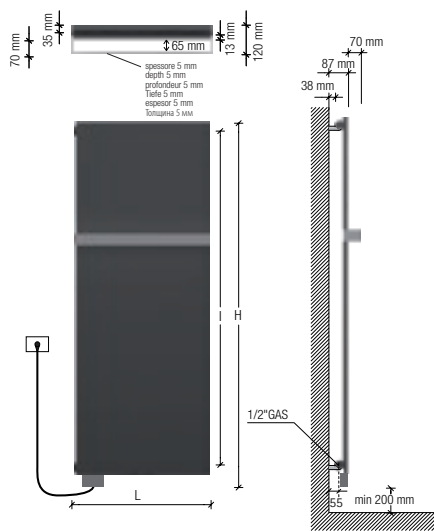
p./S. 224
€ 85,00



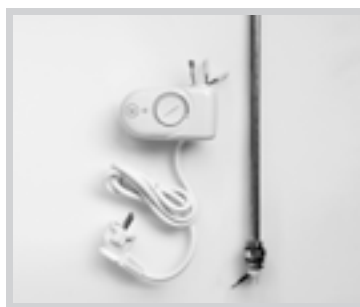
Allacciamenti dal basso a richiesta.
Bottom connection **on request**.
Branchement par dessous **sur demande**.
Anschluss von unten **Auf Anfrage**.
Conexión por abajo **bajo pedido**.
Гидравлическое соединение снизу выполняется **по запросу**.

p./S. 225
€ 85,00

ICE BAGNO SINGLE VERTICAL ELEC



Interasse dal centro foro al muro 55 mm.
Distance between hole center and wall 55 mm.
Distance du centre du trou au mur 55 mm.
Abstand zwischen Lochmitte und Wand 55 mm.
Distancia entre el centro del agujero y el muro 55 mm.
Расстояние между центром отверстия и стеной – 55 мм.



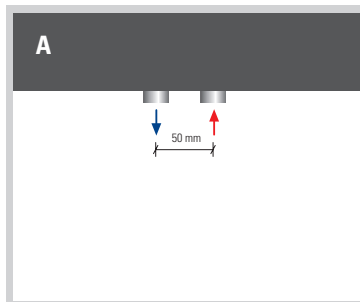
Resistenza solo a sinistra e inserita verticalmente nel radiatore.
Electric element only on the left side and inserted vertically into the radiator.
Resistance électrique seulement à gauche et insérée verticalement dans le radiateur.
Heizpatrone nur links und im Heizkörper vertikal eingesetzt.
Resistencia sólo a la izquierda y insertada verticalmente en el radiador.
Электротен только слева и расположен вертикально в радиаторе.
p./S. 246-247



H1 / H2

NEWS

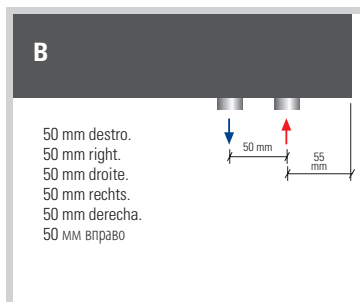
Resistenza elettrica con costo aggiuntivo del 3%
potenza elettrica resistenza **MAX 1000watt**
Electric resistance with additional cost 3%
output for electrical version **MAX 1000watt**
Resistance électrique avec coût supplémentaire 3%
puissance en version électrique **MAX 1000watt**
Heizstab mit Mehrpreis 3%
Leistung der elektrischen Ausführung **MAX 1000watt**
Resistencia eléctrica con costo adicional 3%
output version eléctrica **MAX 1000watt**
Электрическое сопротивление за дополнительную плату 3%
мощность электрического варианта **MAX 1000watt**



A

Interasse Centrale 50 mm **a richiesta**. A partire da L 615.
Central distance between centers 50 mm **on request**. From L 615.
Entraxe centrale 50 mm **sur demande**. À partir de L 615.
Mittelanschluss 50 mm **Auf Anfrage**. Ab L 615.
Distancia entre centros de 50 mm, **bajo pedido**. A partir de L 615
По запросу радиатор может выполняться с центральным межосевым расстоянием, равным 50 мм. От длины L 615.
p./S. 227

€ 85,00



B

50 mm destro.
50 mm right.
50 mm droite.
50 mm rechts.
50 mm derecha.
50 мм вправо

Interasse Destro 50 mm **a richiesta**.
Right distance between centers 50 mm **on request**.
Entraxe Droite 50 mm **sur demande**.
Rechtsanschluss 50 mm **Auf Anfrage**.
Distancia entre Derecha de 50 mm, **bajo pedido**.
По запросу радиатор может выполняться с право межосевым расстоянием, равным 50 мм.
p./S. 227

€ 85,00

versione mista dual energy version version mixte Wasserausführung versión mixta смешанная версия	versione solo elettrica only electrical version version électrique seule elektrische Ausführung versión sólo eléctrica электрическая версия
---	--



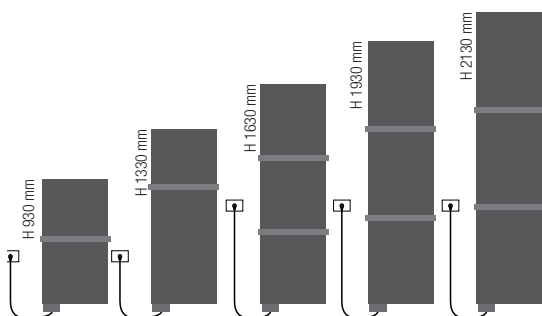
prezzo del radiatore + resistenza elettrica analogica radiator price + analogic heating element prix du radiateur + resistance électrique analogique Heizkörperpreis inkl. Heizstab Elec precio del radiadore + resistencia eléctrica analogica цена радиатор + аналоговый электротен	prezzo del radiatore + resistenza elettrica analogica + glicole radiator price + analogic heating element + glycole prix du radiateur + resistance électrique analogique + glycol Heizkörperpreis inkl. Heizstab Elec + Glykol precio del radiadore + resistencia eléctrica analogica + glycole цена радиатор + аналоговый электротен + гликоль
--	--

EN 442

codice code Artikel Nr. codigoo код	altezza* height* hauteur* Höhe* altura* высота*	larghezza* width* largeur* Breite* ancho* ширина*	interasse distance between bars entraxe Achsabstand distancia entre centros междюстровое расстояние	peso radiatore + glycole weight of radiator + glycole poids du radiateur + glycol Gewicht inkl. Glykol peso radiador + glycole вес радиатор + гликоль	output versione idraulica output water heating puissance en version eau chaude Leistung der Wasser- ausführung output version agua calda мощность гидравлического варианта	potenza elettrica resistenza output for electrical version puissance en version électrique Leistung der Ausführung output version eléctrica мощность электрического варианта	bianco puro opaco	gruppo	gruppo	gruppo	bianco puro opaco	gruppo	gruppo	gruppo
							pure white matt blanc pur mat mattes reines Weiß blanco puro mate чистый белый матовый	A	B	C	pure white matt blanc pur mat mattes reines Weiß blanco puro mate чистый белый матовый	A	B	C
							...BPPE	...BPCE	...BPME	...BPSE	...BPPE	...BPCE	...BPME	...BPSE
							€ euro	€ euro	€ euro	€ euro	€ euro	€ euro	€ euro	€ euro
FICE08455...	930	465	760	17	361	400	972,00	1.099,00	1.170,00	1.282,00	1.014,00	1.142,00	1.212,00	1.324,00
FICE08605...	930	615	760	20	481	700	1.155,00	1.282,00	1.353,00	1.465,00	1.197,00	1.324,00	1.409,00	1.521,00
FICE12455...	1330	465	1160	23	521	700	1.071,00	1.197,00	1.268,00	1.381,00	1.113,00	1.240,00	1.310,00	1.423,00
FICE12605...	1330	615	1160	33	695	1000	1.212,00	1.353,00	1.437,00	1.577,00	1.253,00	1.394,00	1.479,00	1.620,00
FICE12755...	1330	765	1160	41	869	1000	1.353,00	1.507,00	1.605,00	1.761,00	1.366,00	1.535,00	1.634,00	1.788,00
FICE15455...	1630	465	1460	32	626	700	1.183,00	1.310,00	1.409,00	1.535,00	1.225,00	1.353,00	1.437,00	1.577,00
FICE15605...	1630	615	1460	40	835	1000	1.366,00	1.521,00	1.620,00	1.788,00	1.381,00	1.549,00	1.648,00	1.816,00
FICE15755...	1630	765	1460	51	1044	1400	1.494,00	1.662,00	1.788,00	1.958,00	1.507,00	1.690,00	1.816,00	1.987,00
FICE18455...	1930	465	1760	38	719	1000	1.240,00	1.381,00	1.479,00	1.620,00	1.282,00	1.423,00	1.521,00	1.662,00
FICE18605...	1930	615	1760	50	959	1400	1.409,00	1.577,00	1.676,00	1.832,00	1.423,00	1.605,00	1.705,00	1.860,00
FICE18755...	1930	765	1760	62	1199	1400	1.648,00	1.832,00	1.958,00	2.156,00	1.676,00	1.860,00	1.987,00	2.184,00
FICE20455...	2130	465	1960	42	774	1000	1.366,00	1.521,00	1.620,00	1.788,00	1.381,00	1.549,00	1.648,00	1.816,00
FICE20605...	2130	615	1960	55	1032	1400	1.494,00	1.662,00	1.788,00	1.958,00	1.507,00	1.690,00	1.816,00	1.987,00
FICE20755...	2130	765	1960	68	1290	1700	1.690,00	1.874,00	2.015,00	2.212,00	1.718,00	1.902,00	2.043,00	2.240,00

<ul style="list-style-type: none"> * Incluso il termostato analogico di 110 mm * Included 110 mm high analogic room control * Inclus boitier de régulation analogique de 110 mm * Inkl. Raumthermostat (110 mm) * Incluido termostato por ambiente analogico de 110 mm * Включающая аналоговый термостат 110 мм 	Scatola termostato bianca di serie per radiatori bianchi. Scatola termostato cromata di serie per radiatori colorati e finiture inox. Standard white thermostat box for white radiators. Standard chromed thermostat box for coloured and stainless steel finishings radiators. Boîtier thermostat blanc de série pour radiateurs blancs. Boîtier thermostat chromée de série pour radiateurs colorés et finitions inox. Serienmäßig weißes Thermostatgehäuse für weiße Heizkörper. Serienmäßig verchromte Thermostatgehäuse für bunte Heizkörper und Edelstahlfinish. Caja de termostato blanca de serie para radiadores blancos. Caja de termostato cromado de serie para radiadores coloreados y acabados inox. Корпус термостата белый стандартный для белых радиаторов. Стандартный хромированный термостат для цветных радиаторов и радиаторов в отделке нержавеющей стали.
---	--

I radiatori sono completi di kit di fissaggio a parete e valvola di sfogo. La barra porta asciugamano estende la larghezza del radiatore di 35 mm. La versione cromata NON è disponibile. Pressione di collaudo: 5,2 bar Pressione di esercizio: 4 bar Materiale: Acciaio al carbonio Allacciamenti possibili, vedi pag. 226-227.	The radiators are equipped with a kit for fixing them to the wall and with an exhaust valve. The towel bar makes the radiator 35 mm larger. Chromed radiators NOT available. Testing pressure: 5,2 bar Working pressure: 4 bar Material: carbon-steel Possible connections see page 226-227.	Les radiateurs sont munis d'un kit de fixation murale et d'une soupape de décompression. Avec la barre porte-serviettes le radiateur est 35 mm plus large. La version chromée N'EST PAS disponible. Pression d'essai: 5,2 bars Pression d'exercice: 4 bars Matière: Acier au charbon Branchements possibles, voir page 226-227.	Die Heizkörper sind mit Wandbefestigungsset und Luftventil ausgerüstet. Mit Handtuchhalter ist der Heizkörper 35 mm breiter. Die verchromte Version ist NICHT verfügbar. Prüfungsdruck: 5,2 bar Betriebsdruck: 4 bar Stoff: Kohlenstoffstahl Mögliche Anschlüsse, siehe Seite 226-227.	Los radiadores están provistos de kit de fijación a la pared y de válvula de desahogo. La barra portatoallas extiende la longitud del radiador de 35 mm. La versión cromada NO está disponible. Presión de ensayo: 5,2 bar Presión de trabajo: 4 bar Material: Acero de carbono Empalmes standard, ver la pág. 226-227.	Радиаторы укомплектованы набором крепежных деталей для закрепления на стене и выпускным клапаном. Перекладина для полотенец увеличивает ширину радиатора на 35 мм. Хромированная версия в продаже ОТСУТСТВУЕТ. Давление при испытании – 5,2 бар Рабочее давление – 4 бар Под заказ радиаторы могут проходить испытание при 16 бар в случае рабочего давления 12 бар. Повышение цен на 7%. Материал – углеродистая сталь Возможные варианты гидравлических соединений см. на с. 226-227.
---	--	---	--	---	---



Barre già comprese nel prezzo. Posizione barre come disegno, a richiesta modificabile in fase di ordine.

Prices already include towel bars. Towel bars positioned as shown in the drawing; position can be changed on request when placing the order.

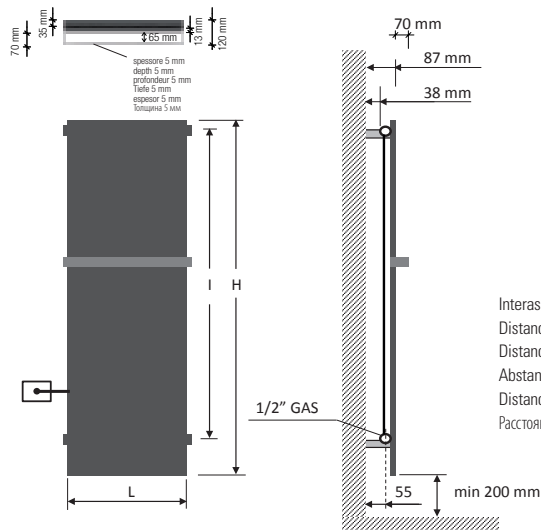
Barre porte-serviettes déjà compris dans le prix. Barres porte-serviettes positionnées selon schéma, la position peut être modifiée sur demande pendant la commande.

Preis inkl. Handtuchhalter. Handtuchhalter Position wie abgebildet, kann auf Anfrage bei Bestellung geändert werden.

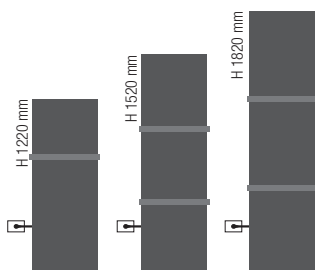
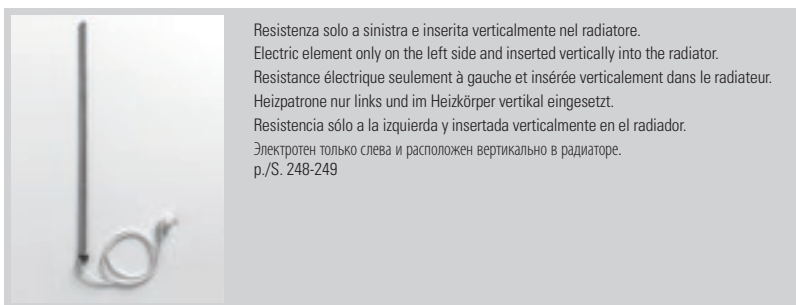
Barras portatoallas ya incluidos en el precio. La posición de la barra portatoallas como de dibujo, puede ser modificada bajo pedido.

В цену уже включены полотенцедержатели. Положение перекладки выполняется в соответствии с чертежом. Его можно изменить по запросу на стадии заказа.

ICE BAGNO SINGLE VERTICAL ELEC EASY



Interasse dal centro foro al muro 55 mm.
Distance between hole center and wall 55 mm.
Distance du centre du trou au mur 55 mm.
Abstand zwischen Lochmitte und Wand 55 mm.
Distancia entre el centro del agujero y el muro 55 mm.
Расстояние между центром отверстия и стеной – 55 мм.



Barre già comprese nel prezzo. Posizione barre come disegno, a richiesta modificabile in fase di ordine.
Prices already include towel bars. Towel bars positioned as shown in the drawing; position can be changed on request when placing the order.
Barre porte-serviettes déjà compris dans le prix. Barres porte-serviettes positionnées selon schéma, la position peut être modifiée sur demande pendant la commande.
Preis inkl. Handtuchhalter. Handtuchhalter Position wie abgebildet, kann auf Anfrage bei Bestellung geändert werden.
Barras portatoallas ya incluidos en el precio. La posición de la barra portatoallas como de dibujo, puede ser modificada bajo pedido.
В цену уже включены полотенцедержатели. Положение перекладины выполняется в соответствии с чертежом. Его можно изменить по запросу на стадии заказа.

versione mista dual energy version version mixte Wasserausführung versión mixta смешанная версия	versione solo elettrica only electrical version version électrique seule elektrische Ausführung versión sólo eléctrica электрическая версия
---	--

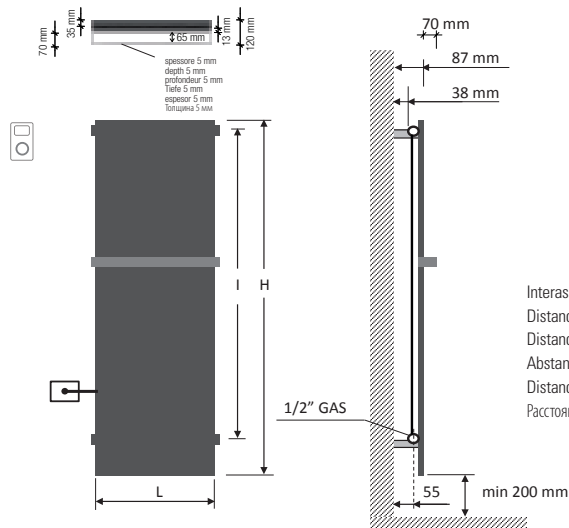


prezzo del radiatore + resistenza elettrica radiator price + heating element prix du radiateur + resistance électrique Heizkörperpreis inkl. Heizstab Elec Easy precio del radiadore + resistencia eléctrica цена радиатор + электротен	prezzo del radiatore + resistenza elettrica + glicole radiator price + heating element + glycole prix du radiateur + resistance électrique + glycol Heizkörperpreis inkl. Heizstab Elec Easy + Glykol precio del radiadore + resistencia eléctrica + glycole цена радиатор + электротен + гликоль
--	--

codice code Artikel Nr. codigo код	altezza height hauteur Höhe altura высота	larghezza width largeur Breite ancha ширина	interasse distance between bars entraxe Achsabstand distancia entre centros межцентровое расстояние	peso radiatore + glicole weight of radiator + glycole poids du radiateur + glycol Gewicht inkl. Glykol peso radiador + glicole вес радиатор + гликоль	output versione idraulica output water heating puissance en version eau chaude Leistung der Wasser- ausführung output version agua calda мощность гидравлического варианта	potenza elettrica resistenza output for electrical version puissance en version électrique Leistung der elektrischen Ausführung output version eléctrica мощность электрического варианта	bianco puro opaco	gruppo	gruppo	gruppo	bianco puro opaco	gruppo	gruppo	gruppo
							pure white matt blanc pur mat mattes reines Weiß blanco puro mate чистый белый матовый	A	B	C	pure white matt blanc pur mat mattes reines Weiß blanco puro mate чистый белый матовый	A	B	C
							...BPE	...BPCE	...BPME	...BPSE	...BPE	...BPCE	...BPME	...BPSE
							€ euro	€ euro	€ euro	€ euro	€ euro	€ euro	€ euro	€ euro
EEFICE12455...	1220	465	1090	23	521	700	1.071,00	1.197,00	1.268,00	1.381,00	1.113,00	1.240,00	1.310,00	1.423,00
EEFICE12605...	1220	615	1090	33	695	1000	1.212,00	1.353,00	1.437,00	1.577,00	1.253,00	1.394,00	1.479,00	1.620,00
EEFICE12755...	1220	765	1090	41	869	1000	1.353,00	1.507,00	1.605,00	1.761,00	1.366,00	1.535,00	1.634,00	1.788,00
EEFICE15455...	1520	465	1390	32	626	700	1.183,00	1.310,00	1.409,00	1.535,00	1.225,00	1.353,00	1.437,00	1.577,00
EEFICE15605...	1520	615	1390	40	835	1000	1.366,00	1.521,00	1.620,00	1.788,00	1.381,00	1.549,00	1.648,00	1.816,00
EEFICE15755...	1520	765	1390	51	1044	1400	1.494,00	1.662,00	1.788,00	1.958,00	1.507,00	1.690,00	1.816,00	1.987,00
EEFICE18455...	1820	465	1690	38	719	1000	1.240,00	1.381,00	1.479,00	1.620,00	1.282,00	1.423,00	1.521,00	1.662,00
EEFICE18605...	1820	615	1690	50	959	1400	1.409,00	1.577,00	1.676,00	1.832,00	1.423,00	1.605,00	1.705,00	1.860,00
EEFICE18755...	1820	765	1690	62	1199	1400	1.648,00	1.832,00	1.958,00	2.156,00	1.676,00	1.860,00	1.987,00	2.184,00

I radiatori sono completi di kit di fissaggio a parete e valvola di sfogo. La barra porta asciugamano estende la larghezza del radiatore di 35 mm. La versione cromata NON è disponibile. Pressione di collaudo: 5,2 bar Pressione di esercizio: 4 bar Materiale: Acciaio al carbonio	The radiators are equipped with a kit for fixing them to the wall and with an exhaust valve. The towel bar makes the radiator 35 mm larger. Chromed radiators NOT available. Testing pressure: 5,2 bar Working pressure: 4 bar Material: carbon-steel	Les radiateurs sont munis d'un kit de fixation murale et d'une soupape de décompression. Avec la barre porte-serviettes le radiateur est 35 mm plus large. La version chromée N'EST PAS disponible. Pression d'essai: 5,2 bars Pression d'exercice: 4 bars Matière: Acier au charbon	Die Heizkörper sind mit Wandbefestigungsset und Luftventil ausgerüstet. Mit Handtuchhalter ist der Heizkörper 35 mm breiter. Die verchromte Version ist NICHT verfügbar. Prüfungsdruck: 5,2 bar Betriebsdruck: 4 bar Stoff: Kohlenstoffstahl	Los radiadores están provistos de kit de fijación a la pared y de válvula de desahogo. La barra portatoallas extiende la longitud del radiador de 35 mm. La versión cromada NO está disponible. Presión de ensayo: 5,2 bar Presión de trabajo: 4 bar Material: Acero de carbono	Радиаторы укомплектованы набором крепежных деталей для закрепления на стене и выпускным клапаном. Перекладина для полотенец увеличивает ширину радиатора на 35 мм. Хромированная версия в продаже ОТСУТСТВУЕТ. Давление при испытании – 5,2 бар Рабочее давление – 4 бар Под заказ радиаторы могут проходить испытание при 16 бар в случае рабочего давления 12 бар. Повышение цен на 7%. Материал – углеродистая сталь
---	---	--	--	---	---

ICE BAGNO SINGLE VERTICAL ELEC PLUS



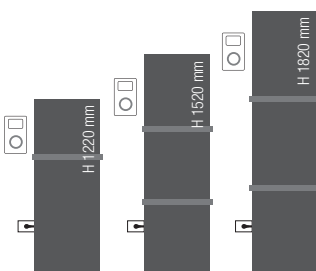
Interasse dal centro foro al muro 55 mm.
Distance between hole center and wall 55 mm.
Distance du centre du trou au mur 55 mm.
Abstand zwischen Lochmitte und Wand 55 mm.
Distancia entre el centro del agujero y el muro 55 mm.
Расстояние между центром отверстия и стеной – 55 мм.



Resistenza solo a sinistra e inserita verticalmente nel radiatore.
Electric element only on the left side and inserted vertically into the radiator.
Resistance électrique seulement à gauche et insérée verticalement dans le radiateur.
Heizpatrone nur links und im Heizkörper vertikal eingesetzt.
Resistencia sólo a la izquierda y insertada verticalmente en el radiador.
Электротен только слева и расположен вертикально в радиаторе.
p./S. 250-251



Ricevitore nascosto, termostato programmabile in radiofrequenza.
Concealed receiver, programmable remote-controlled thermostat.
Récepteur caché, thermostat programmable par radiofréquence.
Versteckter Empfänger, über Funkübertragung programmierbarer Thermostat.
Receptor oculto, termostato programable por radiofrecuencia.
Скрытый приемник, термостат программируемый беспроводной (радиочастота).



Barre già comprese nel prezzo. Posizione barre come disegno, a richiesta modificabile in fase di ordine.
Prices already include towel bars. Towel bars positioned as shown in the drawing; position can be changed on request when placing the order.
Barre porte-serviettes déjà compris dans le prix. Barres porte-serviettes positionnées selon schéma, la position peut être modifiée sur demande pendant la commande.
Preis inkl. Handtuchhalter. Handtuchhalter Position wie abgebildet, kann auf Anfrage bei Bestellung geändert werden.
Barras portatoallas ya incluidos en el precio. La posición de la barra portatoallas como de dibujo, puede ser modificada bajo pedido.
В цену уже включены полотенцедержатели. Положение перекладины выполняется в соответствии с чертежом. Его можно изменить по запросу на стадии заказа.

versione solo elettrica
only electrical version
version électrique seule
elektrische Ausführung
versión sólo eléctrica
электрическая версия



prezzo del radiatore + resistenza elettrica radiofrequenza + glicole
radiator price + remote-controlled electric resistance + glycole
prix du radiateur + résistance électrique radiofréquence + glycol
Heizkörperpreis inkl. Heizstab Elec Plus + Glykol
precio del radiadore + resistencia eléctrica radiofrecuencia + glycole
цена радиатор + радиочастотный электротен + гликоль

EURO NORM
EN 442

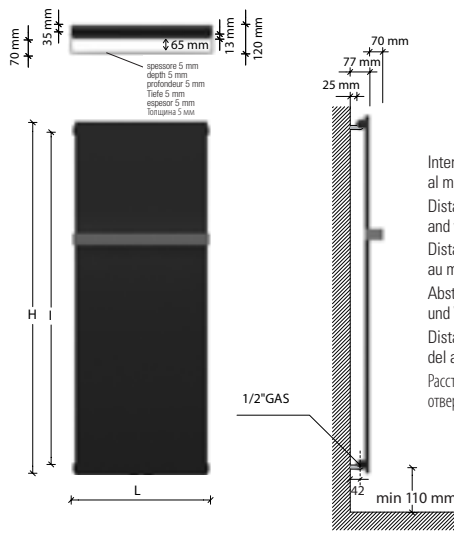
codice code code Artikel Nr. codigo код	altezza height hauteur Höhe altura высота	larghezza width largeur Breite ancho ширина	peso radiatore + glicole weight of radiator + glycole poids du radiateur + glycol Gewicht inkl. Glykole peso radiador + glycole вес радиатор + гликоль	output versione idraulica output water heating puissance en version eau chaude Leistung der Wasserausführung output version agua calda мощность гидравлического варианта	potenza elettrica resistenza output for electrical version puissance en version électrique Leistung der elektrischen Ausführung output version eléctrica мощность электрического варианта	bianco puro opaco blanc pur mat mattes reines Weiß blanco puro mate чистый белый матовый RAL 9016	gruppo group groupe Gruppe grupo группа	gruppo group groupe Gruppe grupo группа	gruppo group groupe Gruppe grupo группа
	H mm	L mm	Kg	$\Delta t:50$ watt	watt	... BPE € euro	... BPCE € euro	... BPME € euro	... BPSE € euro
EPFICE12455...	1220	465	23	521	700	1.578,00	1.706,00	1.776,00	1.889,00
EPFICE12605...	1220	615	33	695	1000	1.719,00	1.860,00	1.945,00	2.086,00
EPFICE12755...	1220	765	41	869	1000	1.832,00	2.001,00	2.100,00	2.254,00
EPFICE15455...	1520	465	32	626	700	1.691,00	1.818,00	1.902,00	2.043,00
EPFICE15605...	1520	615	40	835	1000	1.846,00	2.015,00	2.113,00	2.282,00
EPFICE15755...	1520	765	51	1044	1400	1.973,00	2.156,00	2.282,00	2.453,00
EPFICE18455...	1820	465	38	719	1000	1.748,00	1.889,00	1.987,00	2.128,00
EPFICE18605...	1820	615	50	959	1400	1.889,00	2.071,00	2.170,00	2.326,00
EPFICE18755...	1820	765	62	1199	1400	2.141,00	2.326,00	2.453,00	2.650,00

<p>I radiatori sono completi di kit di fissaggio a parete e valvola di sfogo. La barra porta asciugamano estende la larghezza del radiatore di 35 mm. La versione cromata NON è disponibile. Materiale: Acciaio al carbonio</p>	<p>The radiators are equipped with a kit for fixing them to the wall and with an exhaust valve. The towel bar makes the radiator 35 mm larger. Chromed radiators NOT available. Material: carbon-steel</p>	<p>Les radiateurs sont munis d'un kit de fixation murale et d'une soupape de décompression. Avec la barre porte-serviettes le radiateur est 35 mm plus large. La version chromée N'EST PAS disponible. Matière: Acier au charbon</p>	<p>Die Heizkörper sind mit Wandbefestigungsset und Luftventil ausgerüstet. Mit Handtuchhalter ist der Heizkörper 35 mm breiter. Die verchromte Version ist NICHT verfügbar. Stoff: Kohlenstoffstahl</p>	<p>Los radiadores están provistos de kit de fijación a la pared y de válvula de desahogo. La barra portatoallas extiende la longitud del radiador de 35 mm. La versión cromada NO está disponible. Material: Acero de carbono</p>	<p>Радиаторы укомплектованы набором крепежных деталей для закрепления на стене и выпускным клапаном. Перекладина для полотенец увеличивает ширину радиатора на 35 мм. Хромированная версия в продаже ОТСУТСТВУЕТ. Под заказ радиаторы могут проходить испытание при 16 бар в случае рабочего давления 12 бар. Повышение цен на 7%. Материал – углеродистая сталь</p>
---	--	--	---	---	--

ICE BAGNO INOX REFLEX

ICE BAGNO INOX SATINATO

VERTICAL SINGLE



Interasse dal centro foro al muro 42 mm.
Distance between hole center and wall 42 mm.
Distance du centre du trou au mur 42 mm.
Abstand zwischen Lochmitte und Wand 42 mm.
Distancia entre el centro del agujero y el muro 42 mm.
Расстояние между центром отверстия и стеной - 42 мм.

Ice inox reflex



REFLEX

Finale di codice / End of the code / Partie finale du code / Endteil der Artikel-Nr. / Final del código / заключительная часть кода ...XBP

SATINATO satin, satiné, satiniert, escarchado, матовый

Finale di codice / End of the code / Partie finale du code / Endteil der Artikel-Nr. / Final del código / заключительная часть кода ...XSBP



codice code Artikel Nr. codigo код	altezza height hauteur Höhe altura высота	larghezza width largeur Breite ancho ширина	interasse distance between bars entraxe Achsabstand distancia entre centros межцентровое расстояние	peso weight poids Gewicht peso вес	output мощность 75/65-20 watt Δt50	output мощность 55/45-20 watt Δt30	output мощность 55/45-24 watt Δt26	REFLEX	SATINATO satin . satiné satiniert escarchado матовый
								...XBP € euro	...XSBP
FICE08455...	820	465	760	15	255	134	112	1.094,00*	-
FICE08605...	820	615	760	18	340	179	149	1.323,00*	-
FICE12455...	1220	465	1160	22	356	184	153	1.215,00*	1.189,00*
FICE12605...	1220	615	1160	27	475	245	204	1.470,00*	1.417,00*
FICE15455...	1520	465	1460	27	433	221	183	1.603,00*	1.470,00*
FICE15605...	1520	615	1460	34	577	295	244	1.723,00*	1.617,00*
FICE18455...	1820	465	1760	33	510	259	214	1.750,00*	1.536,00*
FICE18605...	1820	615	1760	43	680	346	286	1.857,00*	1.723,00*
FICE20455...	2020	465	1960	36	563	285	236	1.990,00*	1.590,00*
FICE20605...	2020	615	1960	47	750	380	314	2.111,00*	1.843,00*

*materiale disponibile a magazzino, salvo venduto. *goods available on stock, except sold items. *marchandise disponible en stock, sauf déjà vendu. *im Lager verfügbare Ware, wenn nicht bereits verkauft. *material disponible en estoc, salvo al vendido. *изделие имеется в наличии на складе, за исключением проданного.

ICE BAGNO INOX REFLEX SATINATO VERTICAL SINGLE - ICE BAGNO INOX REFLEX SATINATO VERTICAL DOUBLE

Attenzione!

Non è uno specchio. Le barre sono cromate.

Important!

This is not a mirror. The towel bars are chromed.

Attention!

Ce n'est pas un miroir. Les barres porte-serviettes sont chromées

Achtung!

Polierter Edelstahl (Kein Glasspiegel). Die Handtuchhalter sind verchromt.

¡Cuidado!

No es un espejo. Las barras portatoallas están cromadas

Внимание!

Это не зеркало. Полотенцедержатели хромированы

ICE BAGNO REFLEX/SATINATO SINGLE/DOUBLE VERTICAL

I radiatori sono completi di kit di fissaggio a parete e valvola di sfato. La barra porta asciugamano estende la larghezza del radiatore di 35 mm. Pressione di collaudo: 5,2 bar Working pressure: 4 bar Pressione di esercizio: 4 bar Materiale: Acciaio al carbonio + piastra inox

The radiators are equipped with a kit for fixing them to the wall and with an exhaust valve. The towel bar makes the radiator 35 mm larger. Testing pressure: 5,2 bar Working pressure: 4 bar. Material: carbon-steel + stainless steel plate

Les radiateurs sont munis d'un kit de fixation murale et d'une soupape de décompression. Avec la barre porte-serviettes le radiateur est 35 mm plus large. Pression d'essai: 5,2 bars Pression d'exercice: 4 bars Matière: Acier au carbone + plaque en acier inoxydable

Die Heizkörper sind mit Wandbefestigungsset und Luftventil ausgerüstet. Mit Handtuchhalter ist der Heizkörper 35 mm breiter. Prüfungsdruck: 5,2 bar Betriebsdruck: 4 bar Stoff: Kohlenstoffstahl + Platte aus Edelstahl

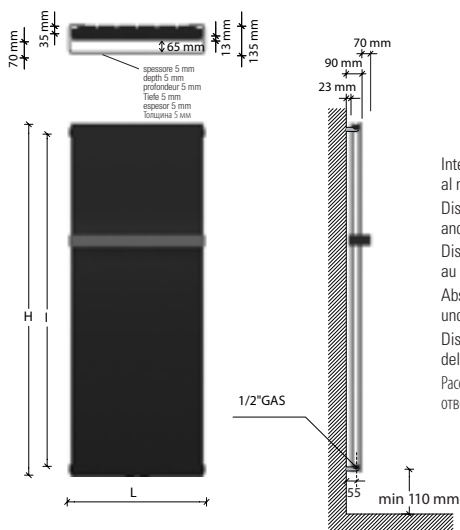
Los radiadores están provistos de kit de fijación a la pared y de válvula de desahogo. La barra portatoallas extiende la longitud del radiador de 35 mm. Presión de ensayo: 5,2 bar Presión de trabajo: 4 bar Material: Acero de carbono + lámina de acero inoxidable

Радаторы укомплектованы набором крепежных деталей для закрепления на стене и выпускным клапаном. Перекладина для полотенца увеличивает ширину радиатора на 35 мм. Давление при испытании - 5,2 бар Рабочее давление - 4 бар Под заказ радиаторы могут проходить испытание при 16 бар в случае рабочего давления 12 бар. Повышение цен на 7%. Материал - углеродистая сталь + пластина из нержавеющей стали

Allacciamento 50 mm centrale per valvola remota a richiesta solo per SINGLE. 50 mm central connection for remote valve on request only for SINGLE. Raccordement central 50 mm pour vannes à distance sur demande pour SINGLE seulement. Mittelanschluss 50 mm für Fernventile Auf Anfrage nur für SINGLE. Conexión central 50 mm para válvula remota bajo pedido solo para SINGLE. 50 mm центральное подключение с удаленными клапанами возможно по запросу только для одинарных радиаторов

p./S. 225

€ 85,00



Interasse dal centro foro al muro 55 mm.
Distance between hole center and wall 55 mm.
Distance du centre du trou au mur 55 mm.
Abstand zwischen Lochmitte und Wand 55 mm.
Distancia entre el centro del agujero y el muro 55 mm.
Расстояние между центром отверстия и стеной – 55 мм.



Coperture laterali **single/double a richiesta**.
Il prezzo varia in base all'altezza del radiatore.
Single/double lateral cover on request.
The price changes according to the height of radiator.
Couvertures latérales **single/double sur demande.**
Le prix change selon l'hauteur du radiateur.
Seitliche Abdeckung **single/double auf Anfrage.**
Der Preis ändert gemäß der Höhe des Heizkörpers.
Revestimiento laterale **single/double bajo pedido.**
El precio varia según l'altura de el radiador.
Боковые крышки предоставляются **single/double по запросу.**
Цена зависит от высоты радиатора.

p./S. 239-241

ICE BAGNO INOX REFLEX

ICE BAGNO INOX SATINATO

VERTICAL DOUBLE

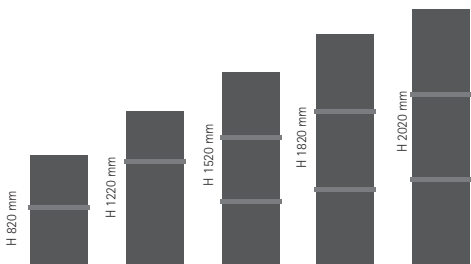


REFLEX
Finale di codice / End of the code / Partie finale du code / Endteil der Artikel-Nr. / Final del código / заключительная часть кода ...**XBPD**

SATINATO satin, satiné, satinert, escarchado, матовый
Finale di codice / End of the code / Partie finale du code / Endteil der Artikel-Nr. / Final del código / заключительная часть кода ...**XSBPD**



codice code Artikel Nr. codigo код	altezza height hauteur Höhe altura высота	larghezza width largeur Breite anchura ширина	interasse distance between bars entraxe Achsabstand distancia entre centros межцентровое расстояние	peso weight poids Gewicht peso вес	output мощность 75/65-20 watt Δt50	Watt = Kcal/h ÷ 0,860 Kcal/h = Watt × 0,860		REFLEX ... XBPD € euro	SATINATO satin . satiné satinert escarchado матовый ... XSBPD € euro
						output мощность 55/45-20 watt Δt30	output мощность 55/45-24 watt Δt26		
FICE08455...	820	465	760	23	445	225	186	1.454,00	-
FICE08605...	820	615	760	29	593	300	248	1.683,00	-
FICE12455...	1220	465	1160	34	640	319	263	1.617,00	1.550,00
FICE12605...	1220	615	1160	44	853	425	350	1.869,00	1.843,00
FICE15455...	1520	465	1460	43	784	380	311	2.031,00	1.816,00
FICE15605...	1520	615	1460	55	1046	507	414	2.150,00	2.057,00
FICE18455...	1820	465	1760	53	929	459	376	2.164,00	1.924,00
FICE18605...	1820	615	1760	68	1238	611	502	2.311,00	2.184,00
FICE20455...	2020	465	1960	58	1025	512	422	2.524,00	2.031,00
FICE20605...	2020	615	1960	75	1366	683	562	2.644,00	2.337,00

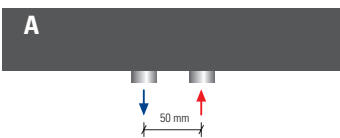


Barre già comprese nel prezzo. Posizione barre come disegno, a richiesta modificabile in fase di ordine.
Prices already include towel bars. Towel bars positioned as shown in the drawing; position can be changed on request when placing the order.
Barre porte-serviettes déjà compris dans le prix. Barres porte-serviettes positionnées selon schéma, la position peut être modifiée sur demande pendant la commande.
Preis inkl. Handtuchhalter. Handtuchhalter Position wie abgebildet, kann auf Anfrage bei Bestellung geändert werden.
Barras portatoallas ya incluidos en el precio. La posición de la barra portatoallas como de dibujo, puede ser modificada bajo pedido.
В цену уже включены полотенцедержатели. Положение перекладины выполняется в соответствии с чертежом. Его можно изменить по запросу на стадии заказа.



↑ ↓ p./S. 222 allacciamenti idraulici **standard** / **standard connections** / **branchements standard** possibles / **hydraulische standardanschlüsse** / **empalmes hidráulicos standard** / возможные стандартные варианты гидравлических соединений

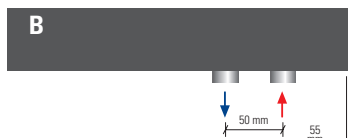
ICE BAGNO REFLEX/SATINATO SINGLE/DOUBLE VERTICAL ALLACCIAMENTI IDRAULICI SPECIALI / SPECIAL CONNECTIONS / BRANCHEMENTS SPECIALS POSSIBLES / HYDRAULISCHE SONDERANSCHLÜSSE / EMPALMES HIDRAULICOS ESPECIALES / СПЕЦИАЛЬНЫЕ СОЕДИНЕНИЯ



Interasse centrale 50 mm a richiesta.
Central distance between centers 50 mm on request.
Entraxe centrale 50 mm sur demande.
Mittelanschluss 50 mm Auf Anfrage.
Distancia entre centros de 50 mm, bajo pedido.
По запросу радиатор может выполняться с центральным межосевым расстоянием, равным 50 мм.

p./S. 224

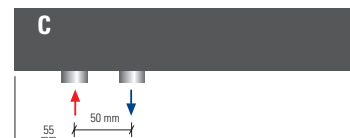
€ 85,00



50 mm destro a richiesta.
50 mm right on request.
50 mm droite sur demande.
50 mm rechts Auf Anfrage.
50 mm derecha bajo pedido.
По запросу 50 мм вправо

p./S. 224

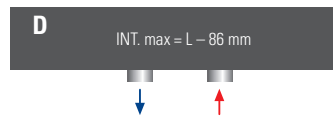
€ 85,00



50 mm sinistro a richiesta.
50 mm left on request.
50 mm gauche sur demande.
50 mm links Auf Anfrage.
50 mm izquierda bajo pedido.
По запросу 50 мм влево

p./S. 224

€ 85,00



Allacciamenti dal basso a richiesta.
Bottom connection on request.
Branchement par dessous sur demande.
Anschluss von unten Auf Anfrage.
Conexión por abajo bajo pedido.
Гидравлическое соединение снизу выполняется по запросу.

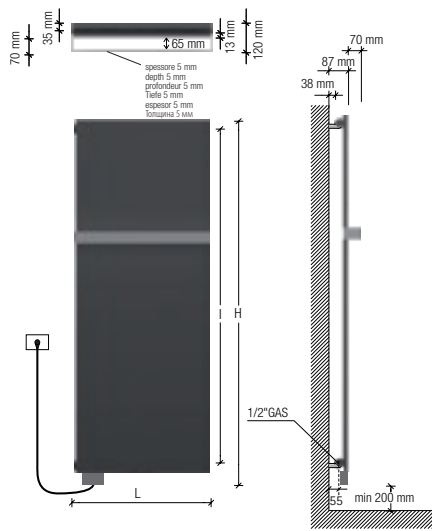
p./S. 225

€ 85,00

ICE BAGNO INOX REFLEX

ICE BAGNO INOX SATINATO

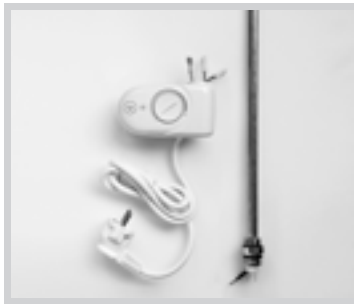
VERTICAL SINGLE ELEC



Interasse dal centro foro al muro 55 mm.
 Distance between hole center and wall 55 mm.
 Distance du centre du trou au mur 55 mm.
 Abstand zwischen Lochmitte und Wand 55 mm.
 Distancia entre el centro del agujero y el muro 55 mm.
 Расстояние между центром отверстия и стеной – 55 мм.



Ice inox reflex



Resistenza solo a sinistra e inserita verticalmente nel radiatore.
 Electric element only on the left side and inserted vertically into the radiator.
 Resistance électrique seulement à gauche et insérée verticalement dans le radiateur.
 Heizpatrone nur links und im Heizkörper vertikal eingesetzt.
 Resistencia sólo a la izquierda y insertada verticalmente en el radiador.
 Электротен только слева и расположен вертикально в радиаторе.
 p./S. 246-247

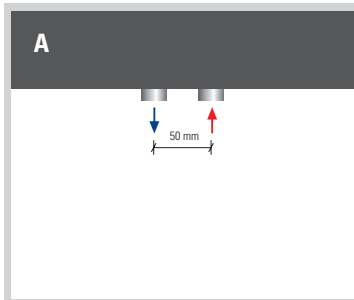


Ice inox satinato



NEWS

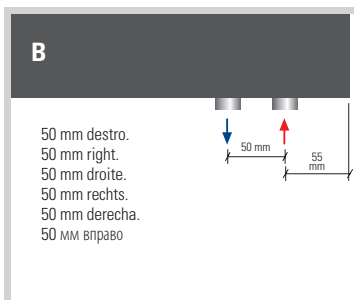
Resistenza elettrica con costo aggiuntivo del 3%
 potenza elettrica resistenza **MAX 1000watt**
 Electric resistance with additional cost 3%
 output for electrical version **MAX 1000watt**
 Resistance électrique avec coût supplémentaire 3%
 puissance en version électrique **MAX 1000watt**
 Heizstab mit Mehrpreis 3%
 Leistung der elektrischen Ausführung **MAX 1000watt**
 Resistencia eléctrica con costo adicional 3%
 output version eléctrica **MAX 1000watt**
 Электрическое сопротивление за дополнительную плату 3%
 мощность электрического варианта **MAX 1000watt**



A

Interasse Centrale 50 mm **a richiesta**. A partire da L 615.
 Central distance between centers 50 mm **on request**. From L 615.
 Entraxe centrale 50 mm **sur demande**. À partir de L 615.
 Mittelanschluss 50 mm **Auf Anfrage**. Ab L 615.
 Distancia entre centros de 50 mm, **bajo pedido**. A partir de L 615
 По запросу радиатор может выполняться с центральным межосевым
 расстоянием, равным 50 мм. От длины L 615.
 p./S. 227

€ 85,00



B

50 mm destro.
 50 mm right.
 50 mm droite.
 50 mm rechts.
 50 mm derecha.
 50 мм вправо

Interasse Destro 50 mm **a richiesta**.
 Right distance between centers 50 mm **on request**.
 Entraxe Droite 50 mm **sur demande**.
 Rechtsanschluss 50 mm **Auf Anfrage**.
 Distancia entre Derecha de 50 mm, **bajo pedido**.
 По запросу радиатор может выполняться с право межосевым
 расстоянием, равным 50 мм.
 p./S. 227

€ 85,00

Attenzione!

Non è uno specchio.
 Le barre sono cromate.

Important!

This is not a mirror.
 The towel bars are chromed.

Attention!

Ce n'est pas un miroir.
 Les barres porte-serviettes sont chromées

Achtung!

Polierter Edelstahl (Kein Glasspiegel).
 Die Handtuchhalter sind verchromt.

¡Cuidado!

No es un espejo.
 Las barras portatoallas están cromadas

Внимание!

Это не зеркало.
 Полотенцедержатели хромированы

REFLEX

Finale di codice / End of the code / Partie finale du code / Endteil der Artikel-Nr. / Final del código / заключительная часть кода ...XBPE

SATINATO satin, satiné, satiniert, escarchado, матовый

Finale di codice / End of the code / Partie finale du code / Endteil der Artikel-Nr. / Final del código / заключительная часть кода ...XSBPE

EN 442

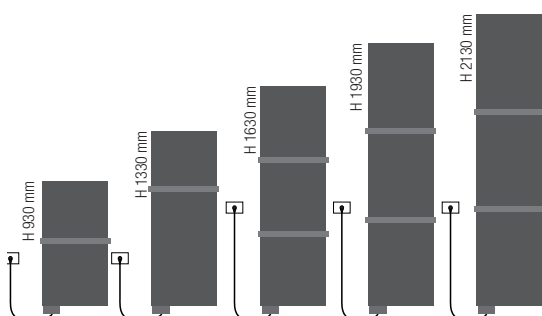
versione mista - dual energy version
version mixte - Wasserausführung
version mixta - смешанная версииversione solo elettrica - only electrical version
version électrique seule - elektrische Ausführung
versión sólo eléctrica - электрическая версии

codice code code Artikel Nr. codigoo код	altezza* height* hauteur* Höhe* altura* высота*	larghezza width largeur Breite ancho ширина	interasse distance between bars entraxe Achsabstand distancia entre centros межцентровое расстояние	peso radiatore + glicole weight of radiator + glycol poids du radiateur + glycol Gewicht inkl. Glykol peso radiador + glicole вес радиатор + гликоль	output versione idraulica output water heating puissance en version électrique Leistung der Wasserausführung output version agua calda мощность гидравлического варианта	potenza elettrica resistenza output for electrical version puissance en version électrique Leistung der elektrischen Ausführung output version eléctrica мощность электрического варианта	prezzo del radiatore + resistenza elettrica analogica radiator price + analogic heating element prix du radiateur + resistance électrique analogique Heizkörperpreis inkl. Heizstab Elec precio del radiadore + resistencia eléctrica analogica цена радиатор + аналоговый электротен		prezzo del radiatore + resistenza elettrica analogica + glicole radiator price + analogic heating element + glycol prix du radiateur + resistance électrique analogique + glycol Heizkörperpreis inkl. Heizstab Elec + Glykol precio del radiadore + resistencia eléctrica analogica + glycole цена радиатор + аналоговый электротен + гликоль	
							REFLEX	SATINATO satin, satiné satiniert escarchado матовый	REFLEX	SATINATO satin, satiné satiniert escarchado матовый
	H mm	L mm	I mm	Kg	Δt50 watt	watt	...XBPE	...XSBPE	...XBPE	...XSBPE
							€ euro	€ euro	€ euro	€ euro
FICE08455...	930	465	760	17	255	400	1.451,00	-	1.494,00	-
FICE08605...	930	615	760	20	340	700	1.761,00	-	1.804,00	-
FICE12455...	1330	465	1160	23	356	700	1.592,00	1.564,00	1.634,00	1.605,00
FICE12605...	1330	615	1160	33	475	1000	1.860,00	1.804,00	1.902,00	1.846,00
FICE15455...	1630	465	1460	32	433	700	2.001,00	1.860,00	2.043,00	1.902,00
FICE15605...	1630	615	1460	40	577	1000	2.156,00	2.043,00	2.184,00	2.071,00
FICE18455...	1930	465	1760	38	510	1000	2.184,00	1.958,00	2.212,00	1.987,00
FICE18605...	1930	615	1760	50	680	1400	2.297,00	2.156,00	2.325,00	2.184,00
FICE20455...	2130	465	1960	42	563	1000	2.437,00	2.015,00	2.465,00	2.043,00
FICE20605...	2130	615	1960	55	750	1400	2.606,00	2.325,00	2.634,00	2.353,00

<p>⚠ Le rese elettriche della collezione Ice con copertura inox reflex, inox satinata o inox dorata sono circa il 30% inferiori rispetto alle potenze elettriche delle resistenze montate nei radiatori.</p>	<p>⚠ The output of Ice range with inox reflex, inox satinata and inox gold cover are approximately 30% less than the output of radiator electric elements.</p>	<p>⚠ Les rendements électriques de la collection Ice avec couverture inox reflex, inox satiné ou inox doré sont 30% environ inférieures à les puissances électriques des résistances montées dans les radiateurs.</p>	<p>⚠ Die reale Leistungsabgabe der elektrischen Ausführung mit Inox oder Gold Finish ist ca. 30% niedriger als die elektrische Leistungsaufnahme des Heizstabs.</p>	<p>⚠ Las potencias eléctricas de la serie Ice con cobertura Inox reflex, Inox satinata y Inox gold son inferiores del 30% acerca con respecto de las potencias de las resistencias montadas sobre los radiadores.</p>	<p>⚠ Электрическая мощность коллекции Ice с покрытием inox reflex, inox satinata или inox dorata примерно на 30% меньше в сравнении с электрической мощностью электротенов радиаторов.</p>
--	--	---	---	---	--

<ul style="list-style-type: none"> * Incluso il termostato analogico di 110 mm * Included 110 mm high analogic room control * Inclus boîtier de régulation analogique de 110 mm * Inkl. Raumthermostat (110 mm) * Incluido termostato por ambiente analogico de 110 mm * Включающая аналоговый термостат 110 мм 	<p>Scatola termostato bianca di serie per radiatori bianchi. Scatola termostato cromata di serie per radiatori colorati e finiture inox. Standard white thermostat box for white radiators. Standard chromed thermostat box for coloured and stainless steel finishings radiators. Boîtier thermostat blanc de série pour radiateurs blancs. Boîtier thermostat chromée de série pour radiateurs colorés et finitions inox. Serienmäßig weißes Thermostatgehäuse für weiße Heizkörper. Serienmäßig verchromte Thermostatgehäuse für bunte Heizkörper und Edelstahlfinish. Caja de termostato blanca de serie para radiadores blancos. Caja de termostato cromado de serie para radiadores coloreados y acabados inox. Корпус термостата белый стандартный для белых радиаторов. Стандартный хромированный термостат для цветных радиаторов и радиаторов в отделке нержавеющей стали.</p>
---	--

<p>I radiatori sono completi di kit di fissaggio a parete e valvola di sfogo. La barra porta asciugamano estende la larghezza del radiatore di 35 mm. Pressione di collaudo: 5,2 bar Pressione di esercizio: 4 bar Materiale: Acciaio al carbonio + piastra inox Allacciamenti possibili, vedi pag. 226-227.</p>	<p>The radiators are equipped with a kit for fixing them to the wall and with an exhaust valve. The towel bar makes the radiator 35 mm larger. Testing pressure: 5,2 bar Working pressure: 4 bar Material: carbon-steel + stainless steel plate Possible connections see page 226-227.</p>	<p>Les radiateurs sont munis d'un kit de fixation murale et d'une soupape de décompression. Avec la barre porte-serviettes le radiateur est 35 mm plus large. Pression d'essai: 5,2 bars Pression d'exercice: 4 bars Matière: Acier au charbon + plaque en acier inoxydable Branchements possibles, voir page 226-227.</p>	<p>Die Heizkörper sind mit Wandbefestigungsset und Luftventil ausgerüstet. Mit Handtuchhalter ist der Heizkörper 35 mm breiter. Prüfungsdruck: 5,2 bar Betriebsdruck: 4 bar Stoff: Kohlenstoffstahl + Platte aus Edelstahl Mögliche Anschlüsse, siehe Seite 226-227.</p>	<p>Los radiadores están provistos de kit de fijación a la pared y de válvula de desahogo. La barra portatoallas extiende la longitud del radiador de 35 mm. Presión de ensayo: 5,2 bar Presión de trabajo: 4 bar Material: Acero de carbono + lámina de acero inoxidable Empalmes standard, ver la pág. 226-227.</p>	<p>Радаторы укомплектованы набором крепежных деталей для закрепления на стене и выпускным клапаном. Перекладина для полотенец увеличивает ширину радиатора на 35 мм. Давление при испытании — 5,2 бар Рабочее давление — 4 бар Под заказ радиаторы могут проходить испытание при 16 бар в случае рабочего давления 12 бар. Повышение цен на 7%. Материал - углеродистая сталь + пластина из нержавеющей стали Возможные варианты гидравлических соединений см. на с. 226-227.</p>
--	--	--	--	--	---



Barre già comprese nel prezzo. Posizione barre come disegno, a richiesta modificabile in fase di ordine.

Prices already include towel bars. Towel bars positioned as shown in the drawing; position can be changed on request when placing the order.

Barre porte-serviettes déjà compris dans le prix. Barres porte-serviettes positionnées selon schéma, la position peut être modifiée sur demande pendant la commande.

Preis inkl. Handtuchhalter. Handtuchhalter Position wie abgebildet, kann auf Anfrage bei Bestellung geändert werden.

Barras portatoallas ya incluidos en el precio. La posición de la barra portatoallas como de dibujo, puede ser modificada bajo pedido.

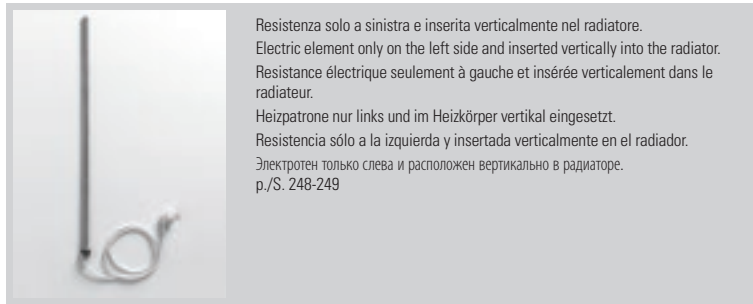
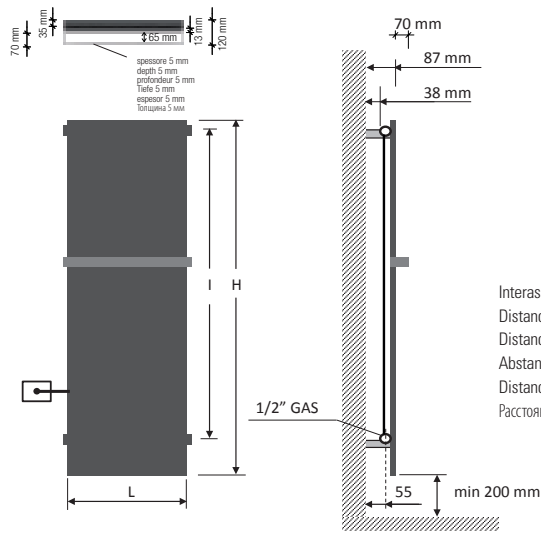
In цену уже включены полотенцедержатели. Положение перекладкины выполняется в соответствии с чертежом. Его можно изменить по запросу на стадии заказа.

ICE BAGNO INOX REFLEX

ICE BAGNO INOX SATINATO

VERTICAL SINGLE

ELEC EASY



Attenzione!

Non è uno specchio.
Le barre sono cromate.

Important!

This is not a mirror.
The towel bars are chromed.

Attention!

Ce n'est pas un miroir.
Les barres porte-serviettes sont chromées

Achtung!

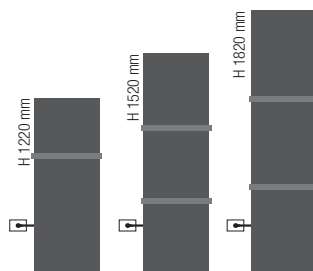
Polierter Edelstahl (Kein Glasspiegel).
Die Handtuchhalter sind verchromt.

¡Cuidado!

No es un espejo.
Las barras portatoallas están cromadas

Внимание!

Это не зеркало.
Полотенцедержатели хромированы



Barre già comprese nel prezzo. Posizione barre come disegno, a richiesta modificabile in fase di ordine.

Prices already include towel bars. Towel bars positioned as shown in the drawing; position can be changed on request when placing the order.

Barre porte-serviettes déjà comprises dans le prix. Barres porte-serviettes positionnées selon schéma, la position peut être modifiée sur demande pendant la commande.

Preis inkl. Handtuchhalter. Handtuchhalter Position wie abgebildet, kann auf Anfrage bei Bestellung geändert werden.

Barras portatoallas ya incluidos en el precio. La posición de la barra portatoallas como de dibujo, puede ser modificada bajo pedido.

В цену уже включены полотенцедержатели. Положение перекладины выполняется в соответствии с чертежом. Его можно изменить по запросу на стадии заказа.

REFLEX

Finale di codice / End of the code / Partie finale du code / Endteil der Artikel-Nr. / Final del código / заключительная часть кода ...XBPE

SATINATO satin, satiné, satinert, escarchado, матовый

Finale di codice / End of the code / Partie finale du code / Endteil der Artikel-Nr. / Final del código / заключительная часть кода ...XSBPE

versione mista - dual energy version
version mixte - Wasserausführung
versión mixta - смешанная версия

versione solo elettrica - only electrical version
version électrique seule - elektrische Ausführung
versión sólo eléctrica - электрическая версия



codice code code Artikel Nr. codigoo код	altezza* height* hauteur* hoehe* altura* высота*	larghezza width largeur Breite анчо ширина	interasse distance between bars entraxe Achsabstand distancia entre centros межцентровое расстояние	peso radiatore + glicole weight of radiator + glycole poids du radiateur + glycol Gewicht inkl. Glykol peso radiador + glycole вес радиатор + гликоль	output versione idraulica output water heating puissance en version eau chaude Leistung der Wasserausführung output version agua calda мощность гидравлического варианта	potenza elettrica resistenza output for electrical version puissance en version électrique Leistung der elektrischen Ausführung output version eléctrica мощность электрического варианта	prezzo del radiatore + resistenza elettrica analogica radiator price + analogic heating element prix du radiateur + resistance électrique analogique Heizkörperpreis inkl. Heizstab Elec precio del radiadore + resistencia eléctrica analogica цена радиатор + аналоговый электротен		prezzo del radiatore + resistenza elettrica analogica + glicole radiator price + analogic heating element + glycole prix du radiateur + resistance électrique analogique + glycol Heizkörperpreis inkl. Heizstab Elec + Glykol precio del radiadore + resistencia eléctrica analogica + glycole цена радиатор + аналоговый электротен + гликоль	
							REFLEX	SATINATO satin . satiné satinert escarchado матовый	REFLEX	SATINATO satin . satiné satinert escarchado матовый
							...XBPE	...XSBPE	...XBPE	...XSBPE
	H mm	L mm	I mm	Kg	Δt50 watt	watt	€ euro	€ euro	€ euro	€ euro
EEFICE12455...	1220	465	1090	23	356	700	1.592,00	1.564,00	1.634,00	1.605,00
EEFICE12605...	1220	615	1090	33	475	1000	1.860,00	1.804,00	1.902,00	1.846,00
EEFICE15455...	1520	465	1390	32	433	700	2.001,00	1.860,00	2.043,00	1.902,00
EEFICE15605...	1520	615	1390	40	577	1000	2.156,00	2.043,00	2.184,00	2.071,00
EEFICE18455...	1820	465	1690	38	510	1000	2.184,00	1.958,00	2.212,00	1.987,00
EEFICE18605...	1820	615	1690	50	680	1400	2.297,00	2.156,00	2.325,00	2.184,00

▲ Le rese elettriche della collezione Ice con copertura inox reflex, inox satinata o inox dorata sono circa il 30% inferiori rispetto alle potenze elettriche delle resistenze montate nei radiatori.

▲ The output of Ice range with inox reflex, inox satinato and inox gold cover are approximately 30% less than the output of radiator electric elements.

▲ Les rendements électriques de la collection Ice avec couverture inox reflex, inox satiné ou inox doré sont 30% environ inférieures à les puissances électriques des résistances montées dans les radiateurs.

▲ Die reale Leistungsabgabe der elektrischen Ausführung mit Inox oder Gold Finish ist ca. 30% niedriger als die elektrische Leistungsaufnahme des Heizstabs.

▲ Las potencias eléctricas de la serie Ice con cobertura Inox reflex, Inox satinato y Inox gold son inferiores del 30% acerca con respecto de las potencias de las resistencias montadas sobre los radiadores.

▲ Электрическая мощность коллекции Ice с покрытием inox reflex, inox satinata или inox dorata примерно на 30% меньше в сравнении с электрической мощностью электротенов радиаторов.

I radiatori sono completi di kit di fissaggio a parete e valvola di sfogo.
La barra porta asciugamano estende la larghezza del radiatore di 35 mm.
Pressione di collaudo: 5,2 bar
Pressione di esercizio: 4 bar
Materiale: Acciaio al carbonio + piastra inox

The radiators are equipped with a kit for fixing them to the wall and with an exhaust valve.
The towel bar makes the radiator 35 mm larger.
Testing pressure: 5,2 bar
Working pressure: 4 bar
Material: carbon-steel + stainless steel plate

Les radiateurs sont munis d'un kit de fixation murale et d'une soupape de décompression.
Avec la barre porte-serviettes le radiateur est 35 mm plus large.
Pression d'essai: 5,2 bars
Pression d'exercice: 4 bars
Matière: Acier au charbon + plaque en acier inoxydable

Die Heizkörper sind mit Wandbefestigungsset und Luftventil ausgerüstet.
Mit Handtuchhalter ist der Heizkörper 35 mm breiter.
Prüfungsdruck: 5,2 bar
Betriebsdruck: 4 bar
Stoff: Kohlenstoffstahl + Platte aus Edelstahl

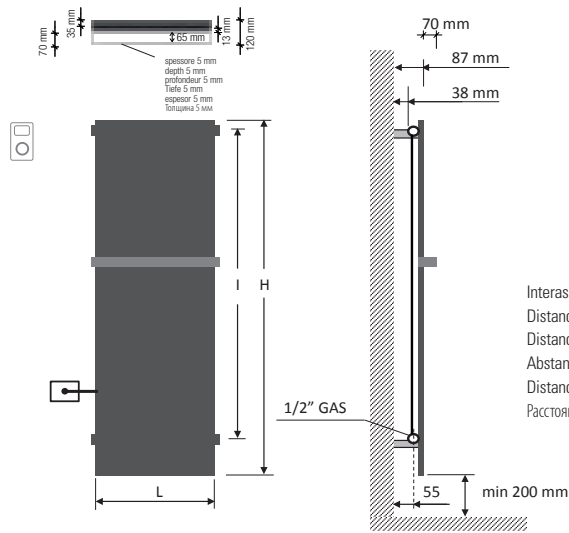
Los radiadores están provistos de kit de fijación a la pared y de válvula de desahogo.
La barra portatoallas extiende la longitud del radiador de 35 mm.
Presión de ensayo: 5,2 bar
Presión de trabajo: 4 bar
Material: Acero de carbono + lámina de acero inoxidable

Радиаторы укомплектованы набором крепежных деталей для закрепления на стене и выпускным клапаном.
Перекладина для полотенец увеличивает ширину радиатора на 35 мм.
Давление при испытании – 5,2 бар
Рабочее давление – 4 бар
Под заказ радиаторы могут проходить испытание при 16 бар в случае рабочего давления 12 бар.
Повышение цен на 7%.
Материал - углеродистая сталь + пластина из нержавеющей стали

ICE BAGNO INOX REFLEX

ICE BAGNO INOX SATINATO

VERTICAL SINGLE ELEC PLUS



Interasse dal centro foro al muro 55 mm.
Distance between hole center and wall 55 mm.
Distance du centre du trou au mur 55 mm.
Abstand zwischen Lochmitte und Wand 55 mm.
Distancia entre el centro del agujero y el muro 55 mm.
Расстояние между центром отверстия и стеной – 55 мм.



Ice inox reflex



Resistenza solo a sinistra e inserita verticalmente nel radiatore.
Electric element only on the left side and inserted vertically into the radiator.
Resistance électrique seulement à gauche et insérée verticalement dans le radiateur.
Heizpatrone nur links und im Heizkörper vertikal eingesetzt.
Resistencia sólo a la izquierda y insertada verticalmente en el radiador.
Электротен только слева и расположен вертикально в радиаторе.
p./S. 250-251



Ricevitore nascosto, termostato programmabile in radiofrequenza.
Concealed receiver, programmable remote-controlled thermostat.
Récepteur caché, thermostat programmable par radiofréquence.
Versteckter Empfänger, über Funkübertragung programmierbarer Thermostat.
Receptor oculto, termostato programable por radiofrecuencia.
Скрытый приемник, термостат программируемый беспроводной (радиочастота).



Ice inox satinato

Attenzione!

Non è uno specchio.
Le barre sono cromate.

Important!

This is not a mirror.
The towel bars are chromed.

Attention!

Ce n'est pas un miroir.
Les barres porte-serviettes sont chromées

Achtung!

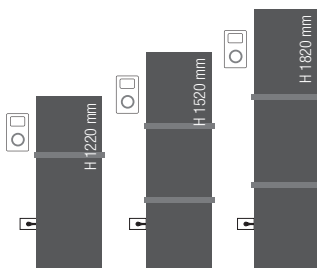
Polierter Edelstahl (Kein Glasspiegel).
Die Handtuchhalter sind verchromt.

¡Cuidado!

No es un espejo.
Las barras portatoallas están cromadas

Внимание!

Это не зеркало.
Полотенцедержатели хромированы



Barre già comprese nel prezzo. Posizione barre come disegno, a richiesta modificabile in fase di ordine.

Prices already include towel bars. Towel bars positioned as shown in the drawing; position can be changed on request when placing the order.

Barre porte-serviettes déjà compris dans le prix. Barres porte-serviettes positionnées selon schéma, la position peut être modifiée sur demande pendant la commande.

Preis inkl. Handtuchhalter. Handtuchhalter Position wie abgebildet, kann auf Anfrage bei Bestellung geändert werden.

Barras portatoallas ya incluidos en el precio. La posición de la barra portatoallas como de dibujo, puede ser modificada bajo pedido.

В цену уже включены полотенцедержатели. Положение перекладины выполняется в соответствии с чертежом. Его можно изменить по запросу на стадии заказа.

REFLEX

Finale di codice / End of the code / Partie finale du code / Endteil der Artikel-Nr. / Final del código / заключительная часть кода ...**XBPE**

SATINATO satin, satiné, satiniert, escarchado, матовый

Finale di codice / End of the code / Partie finale du code / Endteil der Artikel-Nr. / Final del código / заключительная часть кода ...**XSBE**

versione solo elettrica
only electrical version
version électrique seule
elektrische Ausführung
versión sólo eléctrica
электрическая версия

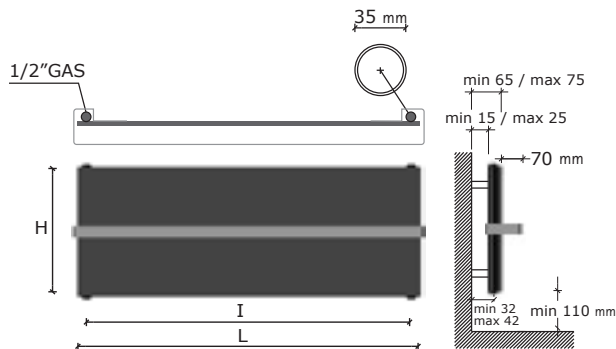


codice code code Artikel Nr. codigoo код	altezza* height* hauteur* hoehe* altura* высота*	larghezza width largeur Breite ancho ширина	peso radiatore + glicole weight of radiator + glycole poids du radiateur + glycol Gewicht inkl. Glykol peso radiador + glicole вес радиатор + гликоль	output versione idraulica output water heating puissance en version eau chaude Leistung der Wasserausführung output version agua calda мощность гидравлического варианта	potenza elettrica resistenza output for electrical version puissance en version électrique Leistung der elektrischen Ausführung output version eléctrica мощность электрического варианта	prezzo del radiatore + resistenza elettrica radiofrequenza + glicole radiator price + remote-controlled electric resistance + glycole prix du radiateur + résistance électrique radiofréquence + glycol Heizkörperpreis inkl. Heizstab Elec Plus + Glykol precio del radiador + resistencia eléctrica radiofrecuencia + glycole цена радиатор + радиочастотный электротен + гликоль	
						REFLEX	SATINATO satin . satiné satiniert escarchado матовый
						...XBPE	...XSBE
						€ euro	€ euro
EPFICE12455...	1220	465	23	356	700	2.100,00	2.071,00
EPFICE12605...	1220	615	33	475	1000	2.368,00	2.312,00
EPFICE15455...	1520	465	32	433	700	2.509,00	2.368,00
EPFICE15605...	1520	615	40	577	1000	2.650,00	2.537,00
EPFICE18455...	1820	465	38	510	1000	2.678,00	2.453,00
EPFICE18605...	1820	615	50	680	1400	2.790,00	2.650,00

<p>▲ Le rese elettriche della collezione Ice con copertura inox reflex, inox satinata o inox dorata sono circa il 30% inferiori rispetto alle potenze elettriche delle resistenze montate nei radiatori.</p>	<p>▲ The output of Ice range with inox reflex inox satinato and inox gold cover are approximately 30% less than the output of radiator electric elements.</p>	<p>▲ Les rendements électriques de la collection Ice avec couverture inox reflex, inox satiné ou inox doré sont 30% environ inférieures à les puissances électriques des résistances montées dans les radiateurs.</p>	<p>▲ Die reale Leistungsabgabe der elektrischen Ausführung mit Inox oder Gold Finish ist ca. 30% niedriger als die elektrische Leistungsaufnahme des Heizstabs.</p>	<p>▲ Las potencias eléctricas de la serie Ice con cobertura Inox reflex, Inox satinato y Inox gold son inferiores del 30% acerca con respecto de las potencias de las resistencias montadas sobre los radiadores.</p>	<p>▲ Электрическая мощность коллекции Ice с покрытием inox reflex, inox satinata или inox dorata примерно на 30% меньше в сравнении с электрической мощностью электротенов радиаторов.</p>
--	---	---	---	---	--

<p>I radiatori sono completi di kit di fissaggio a parete e valvola di sfogo. La barra porta asciugamano estende la larghezza del radiatore di 35 mm. Materiale: Acciaio al carbonio + piastra inox</p>	<p>The radiators are equipped with a kit for fixing them to the wall and with an exhaust valve. The towel bar makes the radiator 35 mm larger. Material: carbon-steel + stainless steel plate</p>	<p>Les radiateurs sont munis d'un kit de fixation murale et d'une soupape de décompression. Avec la barre porte-serviettes le radiateur est 35 mm plus large. Matière: Acier au charbon + plaque en acier inoxydable</p>	<p>Die Heizkörper sind mit Wandbefestigungsset und Luftventil ausgerüstet. Mit Handtuchhalter ist der Heizkörper 35 mm breiter. Stoff: Kohlenstoffstahl + Platte aus Edelstahl</p>	<p>Los radiadores están provistos de kit de fijación a la pared y de válvula de desahogo. La barra portatoallas extiende la longitud del radiador de 35 mm. Material: Acero de carbono + lámina de acero inoxidable</p>	<p>Радиаторы укомплектованы набором крепежных деталей для закрепления на стене и выпускным клапаном. Перекладина для полотенца увеличивает ширину радиатора на 35 мм. Под заказ радиаторы могут проходить испытание при 16 бар в случае рабочего давления 12 бар. Повышение цен на 7%. Материал - углеродистая сталь + пластина из нержавеющей стали</p>
--	--	---	---	--	---

ICE BAGNO SINGLE HORIZONTAL



Interasse dal centro foro al muro min. 32 / max 42 mm.
Distance between hole center and wall min. 32 / max 42 mm.
Distance du centre du trou au mur min. 32 / max 42 mm.
Abstand zwischen Lochmitte und Wand min. 32 / max 42 mm.
Distancia entre el centro del agujero y el muro min. 32 / máx 42 mm.
Расстояние между центром отверстия и стеной – не менее 32 мм и не более 42 мм.

р./S. 242

codice code code Artikel Nr. codigo код	altezza height hauteur Höhe altura высота	larghezza width largeur Breite ancho ширина	interasse distance between bars entraxe Achsabstand distancia entre centros межцентровое расстояние	peso weight poids Gewicht peso вес	output мощность watt*	output мощность watt*	output мощность watt*	prezzo/colori . price/colours . prix/couleurs Preis/Farben . precio/colores . цена/цвета			
								bianco puro opaco pure white matt blanc pur mat mattes reines Weiß blanco puro mate чистый белый матовый RAL 9016	gruppo group groupe Gruppe grupo группа	gruppo group groupe Gruppe grupo группа	gruppo group groupe Gruppe grupo группа
	H mm	L mm	I mm	Kg	Δt50	Δt30	Δt26	...BPO € euro	...BPOC € euro	...BPOM € euro	...BPOS € euro
FICE08455...	465	820	760	16	361	192	161	732,00	878,00	915,00	1.025,00
FICE08605...	615	820	760	18	481	256	214	876,00	1.051,00	1.095,00	1.225,00
FICE12455...	465	1220	1160	23	542	286	239	812,00*	975,00	1.015,00	1.137,00
FICE12605...	615	1220	1160	28	724	381	319	972,00*	1.166,00	1.215,00	1.361,00

- * I watt hanno valori provvisori in attesa di certificazione Δt50.
- * The watt values are not definitive awaiting for Δt50 certification.
- * Le nombre de Watts est une valeur indiquée à titre provisoire dans l'attente de la certification Δt50.
- * Die Wattwerte sind noch provisorisch in Erwartung von Δt50 Zertifizierung.
- * Los Vativos tienen valores provisionales en espera de la certificación Δt50.
- * До получения сертификата Δt50 приводится предварительное значение мощности в ваттах.

*materiale disponibile a magazzino, solo nel colore bianco standard, salvo venduto. *goods available on stock, except sold items. *marchandise disponible en stock, sauf déjà vendu. *im Lager verfügbare Ware, wenn nicht bereits verkauft. *material disponible en estoc, salvo el vendido. *изделие имеется в наличии на складе, за исключением проданного.



ICE BAGNO SINGLE / DOUBLE HORIZONTAL

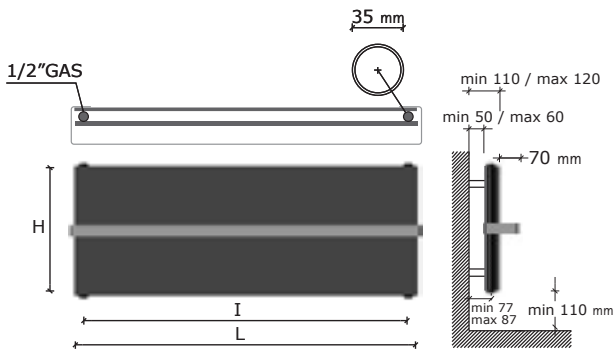
I radiatori sono completi di kit di fissaggio a parete e valvola di sfianto. La barra porta asciugamano estende la larghezza del radiatore di 35 mm. Pressione di collaudo: 5,2 bar Pressione di esercizio: 4 bar Materiale: Acciaio al carbonio + piastra inox	The radiators are equipped with a kit for fixing them to the wall and with an exhaust valve. The towel bar makes the radiator 35 mm larger. Testing pressure: 5,2 bar Working pressure: 4 bar. Material: carbon-steel + stainless steel plate	Les radiateurs sont munis d'un kit de fixation murale et d'une soupape de décompression. Avec la barre porteserviettes le radiateur est 35 mm plus large. Pression d'essai: 5,2 bars Pression d'exercice: 4 bars Matière: Acier au carbone + plaque en acier inoxydable	Die Heizkörper sind mit Wandbefestigungsset und Luftventil ausgerüstet. Mit Handtuchhalter ist der Heizkörper 35 mm breiter. Prüfungsdruck: 5,2 bar Betriebsdruck: 4 bar Stoff: Kohlenstoffstahl + Platte aus Edelstahl	Los radiadores están provistos de kit de fijación a la pared y de válvula de desahogo. La barra portatoallas extiende la longitud del radiador de 35 mm. Presión de ensayo: 5,2 bar Presión de trabajo: 4 bar Material: Acero de carbono + lámina de acero inoxidable	Радияторы укомплектованы набором крепежных деталей для закрепления на стене и выпускным клапаном. Переключив для полотенца увеличивает ширину радиатора на 35 мм. Давление при испытании - 5,2 бар Рабочее давление - 4 бар Под заказ радиаторы могут проходить испытание при 16 бар в случае рабочего давления 12 бар. Повышение цен на 7%. Материал - углеродистая сталь + пластина из нержавеющей стали
--	--	--	--	--	---



Allacciamento 50 mm centrale per valvola remota a richiesta solo per SINGLE.
50 mm central connection for remote valve **on request** only for SINGLE.
Raccordement central 50 mm pour vannes à distance **sur demande** pour SINGLE seulement.
Mittelschluss 50 mm für Fernventile **Auf Anfrage** nur für SINGLE.
Conexión central 50 mm para válvula remota **bajo pedido** solo para SINGLE.
50 mm центральное подключение с удаленными клапанами возможно **по запросу** только для одинарных радиаторов

p./S. 225

€ 85,00



Interasse dal centro foro al muro min. 77 / max 87 mm.
 Distance between hole center and wall min. 77 / max 87 mm.
 Distance du centre du trou au mur min. 77 / max 87 mm.
 Abstand zwischen Lochmitte und Wand min. 77 / max 87 mm.
 Distancia entre el centro del agujero y el muro min. 77 / máx 87 mm.
 Расстояние между центром отверстия и стеной – не менее 77 мм и не более 87 мм.



Coperture laterali **single/double** a richiesta.
Single/double lateral cover on request.
 Couvertures latérales **single/double** sur demande.
 Seitliche Abdeckung **single/double** auf Anfrage.
 Revestimiento laterale **single/double** bajo pedido.
 Боковые крышки предоставляются **single/double** по запросу.

p./S. 239- 241

ICE BAGNO DOUBLE HORIZONTAL



p./S. 242

codice code code Artikel Nr. codigoo код	altezza height hauteur Höhe altura высота	larghezza width largeur Breite anchoo ширина	interasse distance between bars entraxe Achsabstand distancia entre centros межцентровое расстояние	peso weight poids Gewicht pesoo вес	output мощность 75/65-20 watt*	output мощность 55/45-20 watt*	output мощность 55/45-24 watt*	prezzo/colori . price/colours . prix/couleurs Preis/Farben . precio/colores . цена/цвета			
								bianco puro opaco pure white matt blanc pur mat mattes reines Weiß blanco puro mate чистый белый матовый RAL 9016	gruppo group groupe Gruppe grupo группа	gruppo group groupe Gruppe grupo группа	gruppo group groupe Gruppe grupo группа
FICE08455...	465	820	760	23	560	289	240	960,00	1.153,00	1.201,00	1.344,00
FICE08605...	615	820	760	29	746	386	320	1.117,00	1.340,00	1.396,00	1.564,00
FICE12455...	465	1220	1160	35	822	422	350	1.065,00	1.278,00	1.331,00	1.491,00
FICE12605...	615	1220	1160	45	1093	561	465	1.239,00	1.486,00	1.548,00	1.735,00

- * I watt hanno valori provvisori in attesa di certificazione Δt50.
- * The watt values are not definitive awaiting for Δt50 certification.
- * Le nombre de Watts est une valeur indiquée à titre provisoire dans l'attente de la certification Δt50.
- * Die Wattwerte sind noch provisorisch in Erwartung von Δt50 Zertifizierung.
- * Los Vatios tienen valores provisionales en espera de la certificación Δt50.
- * До получения сертификата Δt50 приводится предварительное значение мощности в ваттах.

Barre già comprese nel prezzo
 Prices already include towel bars.
 Barre porte-serviettes déjà compris dans le prix.
 Preis inkl. Handtuchhalter.
 Barras portatoallas ya incluidos en el precio.
 В цену уже включены полотенцедержатели

p./S. 222 allacciamenti idraulici **standard / standard** connections / branchements **standard** possibles /
 hydraulische **standardanschlüsse** / empalmes hidráulicos **standard** / возможные стандартные варианты гидравлических соединений

ICE BAGNO SINGLE HORIZONTAL - ICE BAGNO DOUBLE HORIZONTAL

E

INT. max = H - 86 mm

← **Allacciamento laterale a richiesta, ideale per sostituire un vecchio radiatore.**
 Interasse min = 50 mm, interasse max = altezza del radiatore - 86 mm, a richiesta, con interasse speciale (inviare disegno dettagliato).
Lateral connection option, ideal when replacing an old radiator. Min. pipe centres = 50 mm, max. pipe centres = height of the radiator - 86 mm or, on request, with special distance between centers (detailed drawing required).
Raccordement latéral sur demande, idéal pour remplacer un radiateur précédent. Entraxe min = 50 mm, entraxe max = H Hauteur - 86 mm ou, sur demande, avec des distances spéciales (dans ce cas, un plan détaillé est demandé).
Seitlicher Anschluss Auf Anfrage, ideal zum Austauschen eines alten Heizkörpers. Min. Achsabstand = 50 mm, Max. Achsabstand = Höhe - 86 mm oder, auf Anfrage, mit Sonderanschlüsse (Detaillierte Zeichnung erforderlich).
Conexión lateral derecha o izquierda bajo pedido, ideal para reemplazar un radiador antiguo. Min. distancia entre centros = 50 mm, máx. distancia entre centros = altura del radiador - 86 mm, bajo pedido, con distancias entre centros especiales (se requiere en tal caso un plano detallado).
Боковое гидравлическое соединение выполняется по запросу, оно идеально подходит для замены старого радиатора. Минимальное расстояние = 50 мм, максимальное расстояние = высота радиатора - 86 мм, по запросу выполняются специальные межосевые расстояния (необходимо приложить подробный чертеж).

p./S. 225

A

B

C

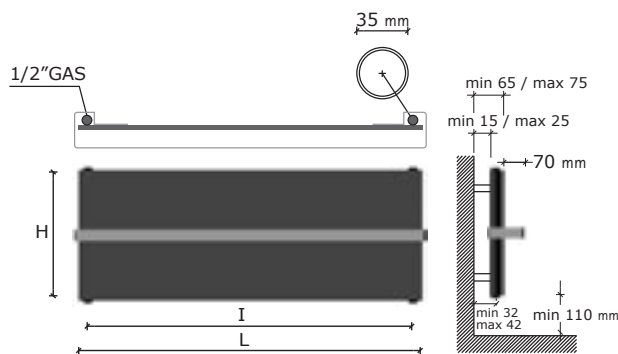
D

Allacciamento dal basso a richiesta **Consultare SEMPRE l'ufficio tecnico per la fattibilità +39 030 2530054**
 Bottom connection on request **Please always check the feasibility with the technical staff at +39 030 2530054**
 Raccordement par dessous **sur demande Toujours consulter le bureau technique pour vérifier la faisabilité, tel. +39 030 2530054**
 Anschlüsse von unten **auf Anfrage Bitte immer die technische Abteilung nach Machbarkeit fragen, Tel. +39 030 2530054**
 Conexión inferior **bajo pedido Siempre consulte con el departamento técnico para verificar la viabilidad, tel. +39 030 2530054**
 Гидравлическое соединение снизу **По запросу Всегда обращаться в технический отдел для выяснения возможности исполнения +39 030 2530054**

p./S. 224-225

€ 120,00

ICE BAGNO INOX REFLEX FINISH HORIZONTAL SINGLE



Interasse dal centro foro al muro min. 32 / max 42 mm.
Distance between hole center and wall min. 32 / max 42 mm.
Distance du centre du trou au mur min. 32 / max 42 mm.
Abstand zwischen Lochmitte und Wand min. 32 / max 42 mm.
Distancia entre el centro del agujero y el muro min. 32 / máx 42 mm.
Расстояние между центром отверстия и стеной – не менее 32 мм и не более 42 мм.

codice code Artikel Nr. codigo код	altezza height hauteur Höhe altura высота	larghezza width largeur Breite ancho ширина	interasse distance between bars entraxe Achsabstand distancia entre centros межцентровое расстояние	peso weight poids Gewicht peso вес	output мощность watt*	Watt = Kcal/h ÷ 0,860 Kcal/h = Watt × 0,860		prezzo . price . prix . Preis . precio . цена € euro
						output мощность watt*	output мощность watt*	
FICE08455SOXBP	465	820	760	16	255	134	112	1.304,00
FICE08605SOXBP	615	820	760	18	354	186	155	1.445,00
FICE12455SOXBP	465	1220	1160	23	371	191	159	1.539,00
FICE12605SOXBP	615	1220	1160	28	523	270	224	1.704,00

- * I watt hanno valori provvisori in attesa di certificazione Δt50.
- * The watt values are not definitive awaiting for Δt50 certification.
- * Le nombre de Watts est une valeur indiquée à titre provisoire dans l'attente de la certification Δt50.
- * Die Wattwerte sind noch provisorisch in Erwartung von Δt50 Zertifizierung.
- * Los Vativos tienen valores provisionales en espera de la certificación Δt50.
- * До получения сертификата Δt50 приводится предварительное значение мощности в ваттах.

Attenzione!

Non è uno specchio.
Le barre sono cromate.

Important!

This is not a mirror.
The towel bars are chromed.

Attention!

Ce n'est pas un miroir.
Les barres porte-serviettes sont chromées

Achtung!

Polierter Edelstahl (Kein Glasspiegel).
Die Handtuchhalter sind verchromt.

¡Cuidado!

No es un espejo.
Las barras portatoallas están cromadas

Внимание!

Это не зеркало.
Полотенцедержатели хромированы



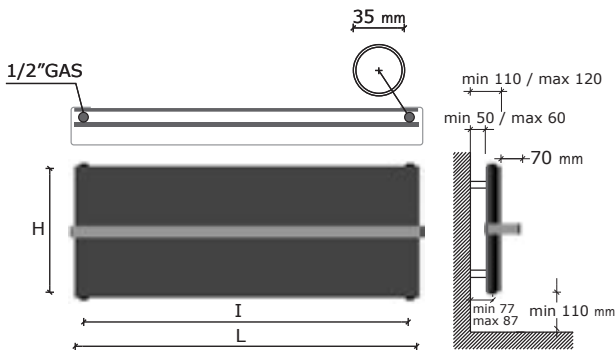
ICE BAGNO INOX REFLEX FINISH HORIZONTAL SINGLE / DOUBLE

I radiatori sono completi di kit di fissaggio a parete e valvola di sfogo. La barra porta asciugamani estende la larghezza del radiatore di 35 mm. Pressione di collaudo: 5,2 bar Pressione di esercizio: 4 bar Materiale: Acciaio al carbonio + piastra inox	The radiators are equipped with a kit for fixing them to the wall and with an exhaust valve. The towel bar makes the radiator 35 mm larger. Testing pressure: 5,2 bar Working pressure: 4 bar Material: carbon-steel + stainless steel plate	Les radiateurs sont munis d'un kit de fixation murale et d'une soupape de décompression. Avec la barre porte-serviettes le radiateur est 35 mm plus large. Pression d'essai: 5,2 bars Pression d'exercice: 4 bars Matière: Acier au charbon + plaque en acier inoxydable	Die Heizkörper sind mit Wandbefestigungsset und Luftventil ausgerüstet. Mit Handtuchhalter ist der Heizkörper 35 mm breiter. Prüfungsdruck: 5,2 bar Betriebsdruck: 4 bar Stoff: Kohlenstoffstahl + Platte aus Edelstahl	Los radiadores están provistos de kit de fijación a la pared y de válvula de desahogo. La barra portatoallas extiende la longitud del radiador de 35 mm. Presión de ensayo: 5,2 bar Presión de trabajo: 4 bar Material: Acero de carbono + lámina de acero inoxidable	Радиаторы укомплектованы набором крепежных деталей для закрепления на стене и выпускным клапаном. Перекладина для полотенец увеличивает ширину радиатора на 35 мм. Давление при испытании - 5,2 бар Рабочее давление - 4 бар Под заказ радиаторы могут проходить испытание при 16 бар в случае рабочего давления 12 бар. Повышение цен на 7%. Материал - углеродистая сталь + пластина из нержавеющей стали
--	---	---	--	--	--

Allacciamento 50 mm centrale per valvola remota **a richiesta** solo per SINGLE.
50 mm central connection for remote valve **on request** only for SINGLE.
Raccordement central 50 mm pour vannes à distance **sur demande** pour SINGLE seulement.
Mittelschluss 50 mm für Fernventile **Auf Anfrage** nur für SINGLE.
Conexión central 50 mm para válvula remota **bajo pedido** solo para SINGLE.
50 mm центральное подключение с удаленными клапанами возможно **по запросу** только для одиночных радиаторов

p./S. 225

€ 85,00



Interasse dal centro foro al muro min. 77 / max 87 mm.
 Distance between hole center and wall min. 77 / max 87 mm.
 Distance du centre du trou au mur min. 77 / max 87 mm.
 Abstand zwischen Lochmitte und Wand min. 77 / max 87 mm.
 Distancia entre el centro del agujero y el muro min. 77 / máx 87 mm.
 Расстояние между центром отверстия и стеной – не менее 77 мм и не более 87 мм.



Coperture laterali **single/double a richiesta**.
 Il prezzo varia in base alla larghezza del radiatore.
Single/double lateral cover on request.
 The price changes according to the width of radiator.
 Couvertures latérales **single/double sur demande**.
 Le prix change selon la largeur du radiateur.
 Seitliche Abdeckung **single/double auf Anfrage**.
 Der Preis ändert gemäß der Breite des Heizkörpers.
 Revestimiento lateral **single/double bajo pedido**.
 El precio varia según la ancho de el radiador.
 Боковые крышки предоставляются **single/double по запросу**.
 Цена зависит от высоты радиатора.

p./S. 239- 241

ICE BAGNO INOX REFLEX FINISH HORIZONTAL DOUBLE



codice code code Artikel Nr. codigo код	altezza height hauteur Höhe altura высота	larghezza width largeur Breite ancho ширина	interasse distance between bars entraxe Achsabstand distancia entre centros межцентровое расстояние	peso weight poids Gewicht peso вес	output мощность watt*	output мощность watt*	output мощность watt*	prezzo . price . prix . Preis . precio . цена € euro
FICE08455DOXBP	465	820	760	23	445	225	186	1.750,00
FICE08605DOXBP	615	820	760	29	593	300	248	1.903,00
FICE12455DOXBP	465	1220	1160	35	665	332	273	2.020,00
FICE12605DOXBP	615	1220	1160	45	887	442	364	2.185,00

- * I watt hanno valori provvisori in attesa di certificazione Δt50.
- * The watt values are not definitive awaiting for Δt50 certification.
- * Le nombre de Watts est une valeur indiquée à titre provisoire dans l'attente de la certification Δt50.
- * Die Wattwerte sind noch provisorisch in Erwartung von Δt50 Zertifizierung.
- * Los Vativos tienen valores provisionales en espera de la certificación Δt50.
- * До получения сертификата Δt50 приводится предварительное значение мощности в ваттах.

Barre già comprese nel prezzo
 Prices already include towel bars.
 Barre porte-serviettes déjà compris dans le prix.
 Preis inkl. Handtuchhalter.
 Barras portatoallas ya incluidos en el precio.
 В цену уже включены полотенцедержатели

↕ p./S. 222 allacciamenti idraulici **standard / standard connections / branchements standard possibles /**
 hydraulische **standardanschlüsse / empalmes hidráulicos standard / возможные стандартные варианты гидравлических соединений**

ICE BAGNO INOX REFLEX FINISH HORIZONTAL SINGLE - ICE BAGNO INOX REFLEX FINISH HORIZONTAL DOUBLE

E

INT. max = H - 86 mm

Allacciamento laterale a richiesta, ideale per sostituire un vecchio radiatore.
 Interasse min = 50 mm, interasse max = altezza del radiatore - 86 mm, a richiesta, con interasse speciale (inviare disegno dettagliato).
Lateral connection option, ideal when replacing an old radiator. Min. pipe centres = 50 mm, max. pipe centres = height of the radiator - 86 mm or, on request, with special distance between centers (detailed drawing required).
Raccordement latéral sur demande, idéal pour remplacer un radiateur précédent. Entraxe min = 50 mm, entraxe max = H Hauteur - 86 mm ou, sur demande, avec des distances spéciales (dans ce cas, un plan détaillé est demandé).
Seitlicher Anschluss Auf Anfrage, ideal zum Austauschen eines alten Heizkörpers. Min. Achsabstand = 50 mm, Max. Achsabstand = Höhe - 86 mm oder, auf Anfrage, mit Sonderanschlüsse (Detaillierte Zeichnung erforderlich).
Conexión lateral derecha o izquierda bajo pedido, ideal para reemplazar un radiador antiguo. Min. distancia entre centros = 50 mm, máx. distancia entre centros = altura del radiador - 86 mm, bajo pedido, con distancias entre centros especiales (se requiere en tal caso un plano detallado).
 Боковое гидравлическое соединение выполняется по запросу, оно идеально подходит для замены старого радиатора. Минимальное расстояние = 50 мм, максимальное расстояние = высота радиатора - 86 мм, по запросу выполняются специальные межосевые расстояния (необходимо приложить подробный чертеж).

p./S. 225

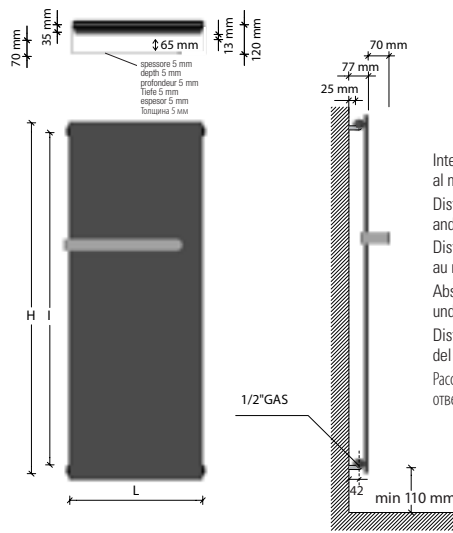
A **B**

C **D**

Allacciamento dal basso a richiesta **Consultare SEMPRE l'ufficio tecnico per la fattibilità +39 030 2530054**
 Bottom connection **on request Please always check the feasibility with the technical staff at +39 030 2530054**
 Raccordement par dessous **sur demande Toujours consulter le bureau technique pour vérifier la faisabilité, tel. +39 030 2530054**
 Anschlüsse von unten **auf Anfrage Bitte immer die technische Abteilung nach Machbarkeit fragen, Tel. +39 030 2530054**
 Conexión inferior **bajo pedido Siempre consulte con el departamento técnico para verificar la viabilidad, tel. +39 030 2530054**
 Гидравлическое соединение снизу **По запросу Всегда обращаться в технический отдел для выяснения возможности исполнения +39 030 2530054**

p./S. 224-225
 € 120,00

ICE BAGNO SHORT SINGLE VERTICAL



Interasse dal centro foro al muro 42 mm.
Distance between hole center and wall 42 mm.
Distance du centre du trou au mur 42 mm.
Abstand zwischen Lochmitte und Wand 42 mm.
Distancia entre el centro del agujero y el muro 42 mm.
Расстояние между центром отверстия и стеной – 42 мм.

p./S. 242

EN 442

Watt = Kcal/h ÷ 0,860
Kcal/h = Watt × 0,860

prezzo/colori . price/colours . prix/couleurs
Preis/Farben . precio/colores . цена/цвета

codice code code Artikel Nr. codigno код	altezza height hauteur Hohe altura высота	larghezza width largeur Breite ancho ширина	barra porta-asciugamani towelbar barre porte-serviette Handtuchhalter barra calentatoallas перекладина для полотенец	interasse distance between bars entraxe Achsabstand distancia entre centros междцентровое расстояние	peso weight poids Gewicht peso вес	output мощность мощность мощность watt watt watt	output мощность мощность мощность watt watt watt	output мощность мощность мощность watt watt watt	RAL 9016			
									...RT € euro	...RTC € euro	...RTM € euro	...RTS € euro
FICE08455...	820	465	400	760	15	361	192	161	650,00*	780,00	812,00	910,00
FICE08605...	820	615	400	760	18	481	256	214	770,00	924,00	963,00	1.078,00
FICE12455...	1220	465	400	1160	22	521	275	230	722,00*	867,00	904,00	1.011,00
FICE12605...	1220	615	400	1160	27	695	366	306	856,00*	1.027,00	1.070,00	1.199,00
FICE12755...	1220	765	400	1160	34	869	458	383	963,00	1.155,00	1.204,00	1.348,00
FICE15455...	1520	465	400	1460	27	626	330	276	829,00*	995,00	1.036,00	1.160,00
FICE15605...	1520	615	400	1460	34	835	440	368	975,00*	1.170,00	1.219,00	1.365,00
FICE15755...	1520	765	400	1460	43	1044	550	459	1.096,00	1.315,00	1.370,00	1.535,00
FICE18305...	1820	315	300	1760	24	480	253	211	816,00	979,00	1.019,00	1.142,00
FICE18380...	1820	390	300	1760	29	600	316	264	842,00	1.011,00	1.054,00	1.180,00
FICE18455...	1820	465	400	1760	33	719	379	316	882,00*	1.058,00	1.102,00	1.235,00
FICE18530...	1820	540	400	1760	37	839	442	369	985,00*	1.182,00	1.232,00	1.380,00
FICE18605...	1820	615	400	1760	43	959	505	422	1.015,00*	1.218,00	1.269,00	1.421,00
FICE18690...	1820	690	400	1760	48	1079	568	475	1.118,00	1.341,00	1.397,00	1.565,00
FICE18755...	1820	765	400	1760	53	1199	631	527	1.203,00	1.443,00	1.504,00	1.684,00
FICE20305...	2020	315	300	1960	27	516	270	225	921,00	1.105,00	1.152,00	1.290,00
FICE20380...	2020	390	300	1960	32	645	338	282	949,00	1.138,00	1.186,00	1.329,00
FICE20455...	2020	465	400	1960	36	774	405	338	975,00*	1.170,00	1.219,00	1.365,00
FICE20530...	2020	540	400	1960	41	903	473	394	1.005,00*	1.206,00	1.256,00	1.407,00
FICE20605...	2020	615	400	1960	47	1032	540	451	1.096,00*	1.315,00	1.370,00	1.535,00
FICE20680...	2020	690	400	1960	52	1161	608	507	1.178,00	1.414,00	1.473,00	1.649,00
FICE20755...	2020	765	400	1960	58	1290	675	563	1.243,00	1.491,00	1.554,00	1.740,00
FICE22305...	2220	315	300	2160	30	549	286	238	1.003,00	1.204,00	1.253,00	1.404,00
FICE22380...	2220	390	300	2160	35	686	357	297	1.029,00	1.235,00	1.287,00	1.441,00
FICE22455...	2220	465	400	2160	39	823	428	357	1.056,00	1.267,00	1.320,00	1.478,00
FICE22530...	2220	540	400	2160	44	960	500	416	1.122,00	1.347,00	1.402,00	1.571,00
FICE22605...	2220	615	400	2160	50	1098	571	476	1.203,00	1.443,00	1.504,00	1.684,00
FICE22680...	2220	690	400	2160	56	1235	643	535	1.269,00	1.522,00	1.587,00	1.776,00
FICE22755...	2220	765	400	2160	62	1372	714	595	1.336,00	1.603,00	1.670,00	1.870,00

*materiale disponibile a magazzino, solo nel colore bianco standard, salvo venduto. *goods available on stock, except sold items. *marchandise disponible en stock, sauf déjà vendu. *im Lager verfügbare Ware, wenn nicht bereits verkauft. *material disponible en estoc, salvo el vendido. *изделие имеется в наличии на складе, за исключением проданного.

ICE BAGNO SHORT SINGLE/ DOUBLE VERTICAL

I radiatori sono completi di kit di fissaggio a parete e valvola di sfianto.
La versione cromata NON è disponibile.
La barra porta asciugamani estende la larghezza del radiatore di 20/40 mm.
Pressione di collaudo: 5,2 bar
Pressione di esercizio: 4 bar
Materiale: Acciaio al carbonio

The radiators are equipped with a kit for fixing them to the wall and with an exhaust valve.
Chromed version is NOT available.
The towel bar makes the radiator 20/40 mm larger.
Testing pressure: 5,2 bar
Working pressure: 4 bar
Material: carbon-steel

Les radiateurs sont munis d'un kit de fixation murale et d'une soupape de décompression.
La version chromée N'EST PAS disponible.
Avec la barre porte-serviettes le radiateur est 20/40 mm plus large.
Pression d'essai: 5,2 bars
Pression d'exercice: 4 bars
Matière: Acier au charbon

Die Heizkörper sind mit Wandbefestigungsset und Luftventil ausgerüstet.
Die verchromte Version ist NICHT verfügbar.
Mit Handtuchhalter ist der Heizkörper 20/40 mm breiter.
Prüfungsdruck: 5,2 bar
Betriebsdruck: 4 bar
Stoff: Kohlenstoffstahl

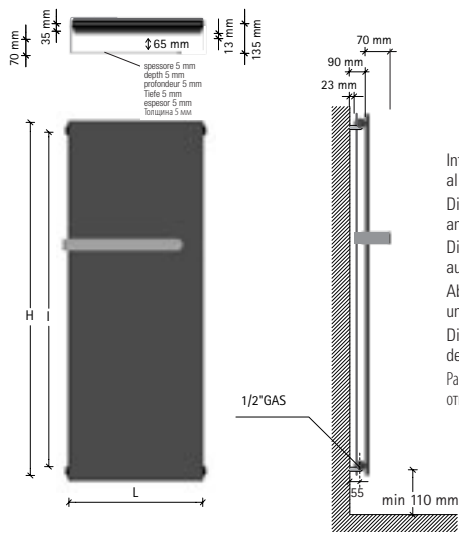
Los radiadores están provistos de kit de fijación a la pared y de válvula de desahogo.
La versión cromada NO está disponible.
La barra portatoallas extiende la longitud del radiador de 20/40 mm.
Presión de ensayo: 5,2 bar
Presión de trabajo: 4 bar
Material: Acero de carbon

Радиаторы укомплектованы набором крепежных деталей для закрепления на стене и выпускным клапаном.
Хромированная версия в продаже ОТСУТСТВУЕТ.
Перекладина для полотенец увеличивает ширину радиатора на 20/40 мм.
Давление при испытании – 5,2 бар
Рабочее давление – 4 бар
Под заказ радиаторы могут проходить испытание при 16 бар в случае рабочего давления 12 бар.
Повышение цен на 7%.
Материал – углеродистая сталь

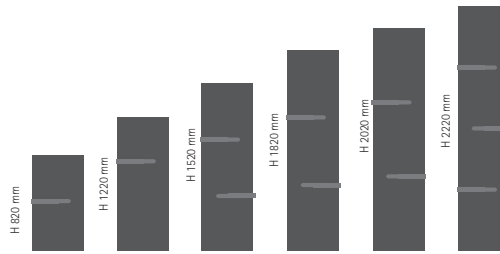
Allacciamento 50 mm centrale per valvola remota a richiesta solo per SINGLE.
50 mm central connection for remote valve on request only for SINGLE.
Raccordement central 50 mm pour vannes à distance sur demande pour SINGLE seulement.
Mittelanschluss 50 mm für Fernventile Auf Anfrage nur für SINGLE.
Conexión central 50 mm para válvula remota bajo pedido solo para SINGLE.
50 mm центральное подключение с удаленными клапанами возможно по запросу только для одинарных радиаторов

p./S. 225

€ 85,00



Interasse dal centro foro al muro 55 mm.
Distance between hole center and wall 55 mm.
Distance du centre du trou au mur 55 mm.
Abstand zwischen Lochmitte und Wand 55 mm.
Distancia entre el centro del agujero y el muro 55 mm.
Расстояние между центром отверстия и стеной – 55 мм.



Barre già comprese nel prezzo. Posizione barre come disegno, **a richiesta** modificabile in fase di ordine.
Prices already include towel bars. Towel bars positioned as shown in the drawing; position can be changed **on request** when placing the order.
Barre porte-serviettes déjà compris dans le prix. Barres porte-serviettes positionnées selon schéma, la position peut être modifiée **sur demande** pendant la commande.
Preis inkl. Handtuchhalter. Handtuchhalter Position wie abgebildet, kann **auf Anfrage** bei Bestellung geändert werden.
Barras portatoallas ya incluidos en el precio. La posición de la barra portatoallas como de dibujo, puede ser modificada **bajo pedido**.
В цену уже включены полотенцедержатели. Положение перекладины выполняется в соответствии с чертежом. Его можно изменить **по запросу** на стадии заказа.

ICE BAGNO SHORT DOUBLE VERTICAL

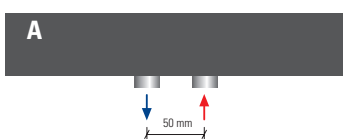


EN 442

codice code Artikel Nr. código	altezza height hauteur Höhe altura высота	larghezza width largeur Breite ancho ширина	barra porta-asciugamani towelbar barre porte-serviette Handtuchhalter barra calientatoallas перекладина для полотенец	interasse distance between bars entraxe Achsabstand distancia entre centros межцентровое расстояние	peso weight poids Gewicht peso вес	output мощность	output мощность	output мощность	bianco puro opaco pure white matt blanc pur mat mattes reines Weiß blanco puro mate чистый белый матовый	RAL 9016	gruppo group groupe Gruppe grupo группа	gruppo group groupe Gruppe grupo группа	gruppo group groupe Gruppe grupo группа
											... RTD	... RTDC	... RTDM
	H mm	L mm	L mm	I mm	Kg	Δt50	Δt30	Δt26	€ euro	€ euro	€ euro	€ euro	
FICE08455...	820	465	400	760	23	560	289	240	866,00	1.039,00	1.083,00	1.213,00	
FICE08605...	820	615	400	760	29	746	386	320	1.022,00	1.225,00	1.277,00	1.430,00	
FICE12455...	1220	465	400	1160	34	788	404	335	963,00	1.155,00	1.204,00	1.348,00	
FICE12605...	1220	615	400	1160	44	1051	539	447	1.136,00	1.364,00	1.421,00	1.591,00	
FICE12755...	1220	765	400	1160	55	1314	674	559	1.282,00	1.539,00	1.603,00	1.796,00	
FICE15455...	1520	465	400	1460	43	959	489	405	1.096,00	1.315,00	1.370,00	1.535,00	
FICE15605...	1520	615	400	1460	55	1278	652	540	1.296,00	1.555,00	1.620,00	1.814,00	
FICE15755...	1520	765	400	1460	69	1598	815	674	1.456,00	1.747,00	1.821,00	2.039,00	
FICE18305...	1820	315	300	1760	38	752	381	315	1.082,00	1.298,00	1.352,00	1.514,00	
FICE18380...	1820	390	300	1760	45	940	476	393	1.108,00	1.330,00	1.386,00	1.551,00	
FICE18455...	1820	465	400	1760	53	1127	571	472	1.162,00	1.395,00	1.453,00	1.627,00	
FICE18530...	1820	540	400	1760	59	1315	666	551	1.231,00	1.477,00	1.538,00	1.723,00	
FICE18605...	1820	615	400	1760	68	1503	761	629	1.323,00	1.588,00	1.654,00	1.852,00	
FICE18690...	1820	690	400	1760	76	1691	857	708	1.429,00	1.763,00	1.836,00	2.057,00	
FICE18755...	1820	765	400	1760	85	1879	952	787	1.590,00	1.908,00	1.987,00	2.225,00	
FICE20305...	2020	315	300	1960	42	828	418	345	1.162,00	1.395,00	1.453,00	1.627,00	
FICE20380...	2020	390	300	1960	50	1036	523	432	1.203,00	1.443,00	1.504,00	1.684,00	
FICE20455...	2020	465	400	1960	58	1243	627	518	1.243,00	1.491,00	1.554,00	1.740,00	
FICE20530...	2020	540	400	1960	66	1450	732	604	1.340,00	1.608,00	1.676,00	1.876,00	
FICE20605...	2020	615	400	1960	75	1657	836	691	1.402,00	1.683,00	1.753,00	1.963,00	
FICE20680...	2020	690	400	1960	85	1864	941	777	1.516,00	1.820,00	1.895,00	2.123,00	
FICE20755...	2020	765	400	1960	94	2071	1046	863	1.590,00	1.908,00	1.987,00	2.225,00	
FICE22305...	2220	315	300	2160	45	904	455	375	1.484,00	1.781,00	1.856,00	2.078,00	
FICE22380...	2220	390	300	2160	54	1130	569	469	1.525,00	1.830,00	1.905,00	2.134,00	
FICE22455...	2220	465	400	2160	62	1356	682	563	1.550,00	1.861,00	1.939,00	2.170,00	
FICE22530...	2220	540	400	2160	71	1582	796	657	1.630,00	1.956,00	2.038,00	2.282,00	
FICE22605...	2220	615	400	2160	81	1808	910	751	1.750,00	2.100,00	2.188,00	2.450,00	
FICE22680...	2220	690	400	2160	91	2034	1024	844	1.833,00	2.199,00	2.291,00	2.566,00	
FICE22755...	2220	765	400	2160	101	2260	1137	938	1.938,00	2.325,00	2.422,00	2.713,00	

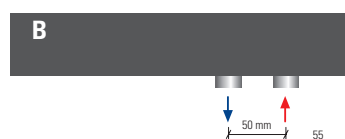
↑ ↓ p./S. 222 allacciamenti idraulici **standard** / **standard** connections / branchements **standard** possibles / hydraulische **standardanschlüsse** / empalmes hidráulicos **standard** / возможные стандартные варианты гидравлических соединений

ICE BAGNO SHORT SINGLE - ICE BAGNO SHORT DOUBLE



Interasse centrale 50 mm **a richiesta**.
Central distance between centers 50 mm **on request**.
Entraxe centrale 50 mm **sur demande**.
Mittelanschluss 50 mm **Auf Anfrage**.
Distancia entre centros de 50 mm, **bajo pedido**.
По запросу радиатор может выполняться с центральным межосевым расстоянием, равным 50 мм.
p./S. 224

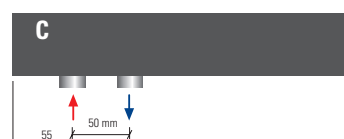
€ 85,00



50 mm destro **a richiesta**.
50 mm right **on request**.
50 mm droite **sur demande**.
50 mm rechts **Auf Anfrage**.
50 mm derecha **bajo pedido**.
По запросу 50 мм вправо

p./S. 224

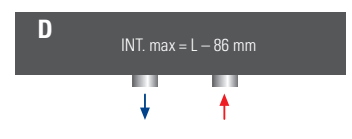
€ 85,00



50 mm sinistro **a richiesta**.
50 mm left **on request**.
50 mm gauche **sur demande**.
50 mm links **Auf Anfrage**.
50 mm izquierda **bajo pedido**.
По запросу 50 мм влево

p./S. 224

€ 85,00



Allacciamenti dal basso **a richiesta**.
Bottom connection **on request**.
Branchement par dessous **sur demande**.
Anschluss von unten **Auf Anfrage**.
Conexión por abajo **bajo pedido**.
Гидравлическое соединение снизу выполняется **по запросу**.
p./S. 225

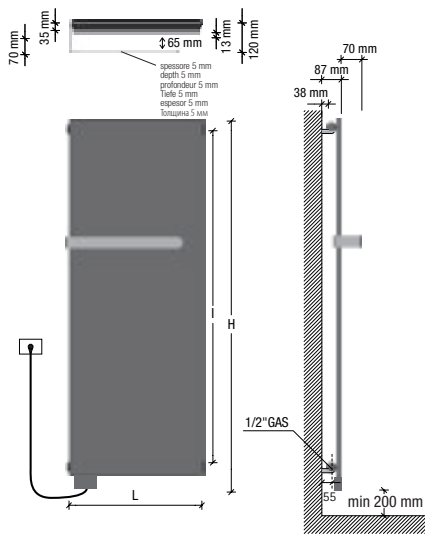
€ 85,00



Coperture laterali **single/double a richiesta**.
Il prezzo varia in base all'altezza del radiatore.
Single/double lateral cover **on request**.
The price changes according to the height of radiator.
Couvertures latérales **single/double sur demande**.
Le prix change selon l'hauteur du radiateur.
Seitliche Abdeckung **single/double auf Anfrage**.
Der Preis ändert gemäß der Höhe des Heizkörpers.
Revestimiento lateral **single/double bajo pedido**.
El precio varia según l'altura de el radiador.
Боковые крышки предоставляются **single/double по запросу**. Цена зависит от высоты радиатора.

p./S. 239-241

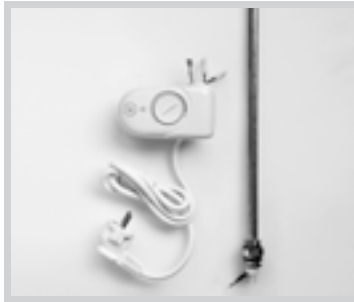
ICE BAGNO SHORT SINGLE VERTICAL ELEC



Interasse dal centro foro al muro 55 mm.
Distance between hole center and wall 55 mm.
Distance du centre du trou au mur 55 mm.
Abstand zwischen Lochmitte und Wand 55 mm.
Distancia entre el centro del agujero y el muro 55 mm.
Расстояние между центром отверстия и стеной – 55 мм.



design by Massimo Porta

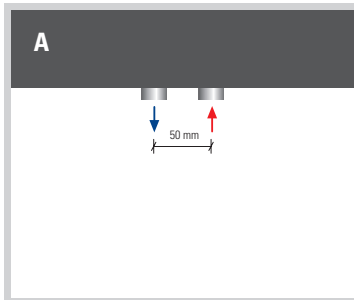


Resistenza solo a sinistra e inserita verticalmente nel radiatore.
Electric element only on the left side and inserted vertically into the radiator.
Resistance électrique seulement à gauche et insérée verticalement dans le radiateur.
Heizpatrone nur links und im Heizkörper vertikal eingesetzt.
Resistencia sólo a la izquierda y insertada verticalmente en el radiador.
Электротен только слева и расположен вертикально в радиаторе.
p./S. 246-247



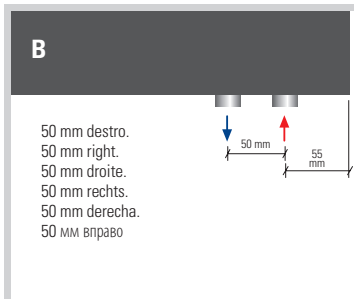
NEWS

Resistenza elettrica con costo aggiuntivo del 3%
potenza elettrica resistenza **MAX 1000watt**
Electric resistance with additional cost 3%
output for electrical version **MAX 1000watt**
Resistance électrique avec coût supplémentaire 3%
puissance en version électrique **MAX 1000watt**
Heizstab mit Mehrpreis 3%
Leistung der elektrischen Ausführung **MAX 1000watt**
Resistencia eléctrica con costo adicional 3%
output version eléctrica **MAX 1000watt**
Электрическое сопротивление за дополнительную плату 3%
мощность электрического варианта **MAX 1000watt**



Interasse Centrale 50 mm **a richiesta**. A partire da L 540.
Central distance between centers 50 mm **on request**. From L 540.
Entraxe centrale 50 mm **sur demande**. À partir de L 540.
Mittelanschluss 50 mm **Auf Anfrage**. Ab L 540.
Distancia entre centros de 50 mm, **bajo pedido**. A partir de L 540.
По запросу радиатор может выполняться с центральным межосевым расстоянием, равным 50 мм. От длины L 540.
p./S. 227

€ 85,00



Interasse Destro 50 mm **a richiesta**.
Right distance between centers 50 mm **on request**.
Entraxe Droite 50 mm **sur demande**.
Rechtsanschluss 50 mm **Auf Anfrage**.
Distancia entre Derecha de 50 mm, **bajo pedido**.
По запросу радиатор может выполняться с право межосевым расстоянием, равным 50 мм.
p./S. 227

€ 85,00

versione mista dual energy version version mixte Wasserausführung versión mixta смешанная версия	versione solo elettrica only electrical version version électrique seule elektrische Ausführung versión sólo eléctrica электрическая версия
---	--



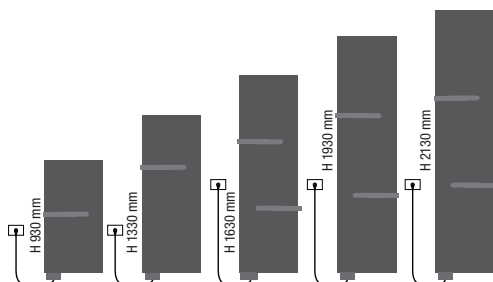
prezzo del radiatore + resistenza elettrica analogica radiator price + analogic heating element prix du radiateur + resistance électrique analogique Heizkörperpreis inkl. Heizstab Elec precio del radiador + resistencia eléctrica analógica цена радиатор + аналоговый электротен	prezzo del radiatore + resistenza elettrica analogica + glicole radiator price + analogic heating element + glycol prix du radiateur + resistance électrique analogique + glycol Heizkörperpreis inkl. Heizstab Elec + Glykol precio del radiador + resistencia eléctrica analógica + glicole цена радиатор + аналоговый электротен + глицоль
---	--



codice code Artikel Nr. codigoo код	altezza* height* hauteur* Höhe* altura* высота*	larghezza* width* largeur* Breite* ancho* ширина*	interasse distance between bars entraxe Achsabstand distancia entre centros межцентровое расстояние	peso radiatore + glicole weight of radiator + glycol poids du radiateur + glycol Gewicht inkl. Glykol peso radiador + glicole вес радиатор + глицоль	output versione idraulica output water heating puissance en version eau chaude Leistung der Wasser- ausführung output version agua calda мощность гидравлического варианта	potenza elettrica resistenza output for electrical version puissance en version électrique Leistung der elektrischen Ausführung output version eléctrica мощность электрического варианта	bianco puro opaco	gruppo	gruppo	gruppo	bianco puro opaco	gruppo	gruppo	satinato
							RAL 9016	A	B	C	RAL 9016	A	B	C
							... RTE	... RTCE	... RTME	... RTSE	... RTE	... RTCE	... RTME	... RTSE
							€ euro	€ euro	€ euro	€ euro	€ euro	€ euro	€ euro	€ euro
FICE08455...	930	465	760	17	361	400	972,00	1.099,00	1.170,00	1.282,00	1.014,00	1.142,00	1.212,00	1.324,00
FICE08605...	930	615	760	20	481	700	1.155,00	1.282,00	1.353,00	1.465,00	1.197,00	1.324,00	1.409,00	1.521,00
FICE12455...	1330	465	1160	23	521	700	1.071,00	1.197,00	1.268,00	1.381,00	1.113,00	1.240,00	1.310,00	1.423,00
FICE12605...	1330	615	1160	33	695	1000	1.212,00	1.353,00	1.437,00	1.577,00	1.253,00	1.394,00	1.479,00	1.620,00
FICE12755...	1330	765	1160	41	869	1000	1.353,00	1.507,00	1.605,00	1.761,00	1.366,00	1.535,00	1.634,00	1.788,00
FICE15455...	1630	465	1460	32	626	700	1.183,00	1.310,00	1.409,00	1.535,00	1.225,00	1.353,00	1.437,00	1.577,00
FICE15605...	1630	615	1460	40	835	1000	1.366,00	1.521,00	1.620,00	1.788,00	1.381,00	1.549,00	1.648,00	1.816,00
FICE15755...	1630	765	1460	51	1044	1400	1.494,00	1.662,00	1.788,00	1.958,00	1.507,00	1.690,00	1.816,00	1.987,00
FICE18455...	1930	465	1760	38	719	1000	1.240,00	1.394,00	1.479,00	1.620,00	1.282,00	1.423,00	1.521,00	1.662,00
FICE18530...	1930	540	1760	43	839	1000	1.324,00	1.479,00	1.564,00	1.733,00	1.353,00	1.507,00	1.605,00	1.776,00
FICE18605...	1930	615	1760	50	959	1400	1.409,00	1.577,00	1.676,00	1.832,00	1.423,00	1.605,00	1.705,00	1.860,00
FICE18680...	1930	690	1760	56	1079	1400	1.521,00	1.705,00	1.816,00	1.987,00	1.549,00	1.746,00	1.846,00	2.029,00
FICE18755...	1930	765	1760	62	1199	1400	1.648,00	1.832,00	1.958,00	2.156,00	1.676,00	1.860,00	1.987,00	2.184,00
FICE20455...	2130	465	1960	42	774	1000	1.366,00	1.521,00	1.620,00	1.788,00	1.381,00	1.549,00	1.648,00	1.816,00
FICE20530...	2130	540	1960	48	903	1400	1.423,00	1.592,00	1.705,00	1.874,00	1.451,00	1.620,00	1.733,00	1.917,00
FICE20605...	2130	615	1960	55	1032	1400	1.494,00	1.662,00	1.788,00	1.958,00	1.507,00	1.690,00	1.816,00	1.987,00
FICE20680...	2130	690	1960	61	1161	1700	1.592,00	1.776,00	1.902,00	2.086,00	1.620,00	1.804,00	1.945,00	2.113,00
FICE20755...	2130	765	1960	68	1290	1700	1.690,00	1.874,00	2.015,00	2.212,00	1.718,00	1.902,00	2.043,00	2.240,00

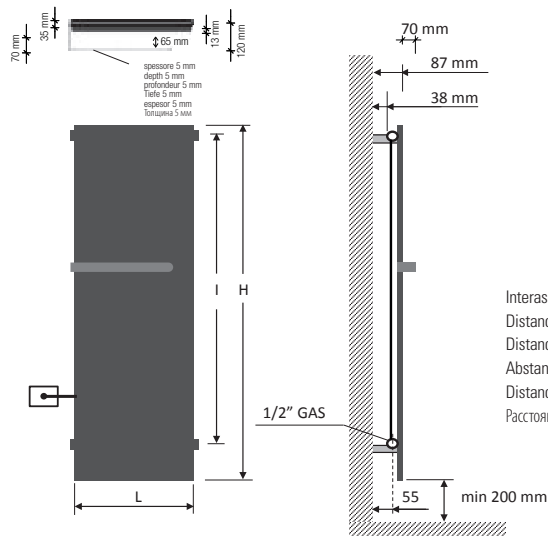
<ul style="list-style-type: none"> * Incluso il termostato analogico di 110 mm * Included 110 mm high analogic room control * Inclus boîtier de régulation analogique de 110 mm * Inkl. Raumthermostat (110 mm) * Incluido termostato por ambiente analogico de 110 mm * Включающая аналоговый термостат 110 мм 	Scatola termostato bianca di serie per radiatori bianchi. Scatola termostato cromata di serie per radiatori colorati e finiture inox. Standard white thermostat box for white radiators. Standard chromed thermostat box for coloured and stainless steel finishing radiators. Boîtier thermostat blanc de série pour radiateurs blancs. Boîtier thermostat chromée de série pour radiateurs colorés et finitions inox. Serienmäßig weißes Thermostatgehäuse für weiße Heizkörper. Serienmäßig verchromte Thermostatgehäuse für bunte Heizkörper und Edelstahlfinish. Caja de termostato blanca de serie para radiadores blancos. Caja de termostato cromado de serie para radiadores coloreados y acabados inox. Корпус термостата белый стандартный для белых радиаторов. Стандартный хромированный термостат для цветных радиаторов и радиаторов в отделке нержавеющей стали.
---	---

I radiatori sono completi di kit di fissaggio a parete e valvola di sfiato. La barra porta asciugamano estende la larghezza del radiatore di 20/40 mm. La versione cromata NON è disponibile. Pressione di collaudo: 5,2 bar Pressione di esercizio: 4 bar Materiale: Acciaio al carbonio Allacciamenti possibili, vedi pag. 226-227.	The radiators are equipped with a kit for fixing them to the wall and with an exhaust valve. The towel bar makes the radiator 20/40 mm larger. Chromed radiators NOT available. Testing pressure: 5,2 bar Working pressure: 4 bar Material: carbon-steel Possible connections see page 226-227.	Les radiateurs sont munis d'un kit de fixation murale et d'une soupape de décompression. Avec la barre porte-serviettes le radiateur est 20/40 mm plus large. La version chromée N'EST PAS disponible. Pression d'essai: 5,2 bars Pression d'exercice: 4 bars Matière: Acier au charbon Branchements possibles, voir page 226-227.	Die Heizkörper sind mit Wandbefestigungsset und Luftventil ausgerüstet. Mit Handtuchhalter ist der Heizkörper 20/40 mm breiter. Die verchromte Version ist NICHT verfügbar. Prüfungsdruck: 5,2 bar Betriebsdruck: 4 bar Stoff: Kohlenstoffstahl Mögliche Anschlüsse, siehe Seite 226-227.	Los radiadores están provistos de kit de fijación a la pared y de válvula de desahogo. La barra portatoallas extiende la longitud del radiador de 20/40 mm. La versión cromada NO está disponible. Presión de ensayo: 5,2 bar Presión de trabajo: 4 bar Material: Acero de carbono Empalmes standard, ver la pág. 226-227.	Радиаторы укомплектованы набором крепежных деталей для закрепления на стене и выпускным клапаном. Перекладина для полотенца увеличивает ширину радиатора на 20/40 мм. Хромированная версия в продаже ОТСУТСТВУЕТ. Давление при испытании – 5,2 бар Рабочее давление – 4 бар Под заказ радиаторы могут проходить испытание при 16 бар в случае рабочего давления 12 бар. Повышение цен на 7%. Материал – углеродистая сталь Возможные варианты гидравлических соединений см. на с. 226-227.
---	---	--	---	--	--



Barre già comprese nel prezzo. Posizione barre come disegno, a richiesta modificabile in fase di ordine.
 Prices already include towel bars. Towel bars positioned as shown in the drawing; position can be changed on request when placing the order.
 Barre porte-serviettes déjà compris dans le prix. Barres porte-serviettes positionnées selon schéma, la position peut être modifiée sur demande pendant la commande.
 Preis inkl. Handtuchhalter. Handtuchhalter Position wie abgebildet, kann auf Anfrage bei Bestellung geändert werden.
 Barras portatoallas ya incluidos en el precio. La posición de la barra portatoallas como de dibujo, puede ser modificada bajo pedido.
 В цену уже включены полотенцедержатели. Положение перекладины выполняется в соответствии с чертежом. Его можно изменить по запросу на стадии заказа.

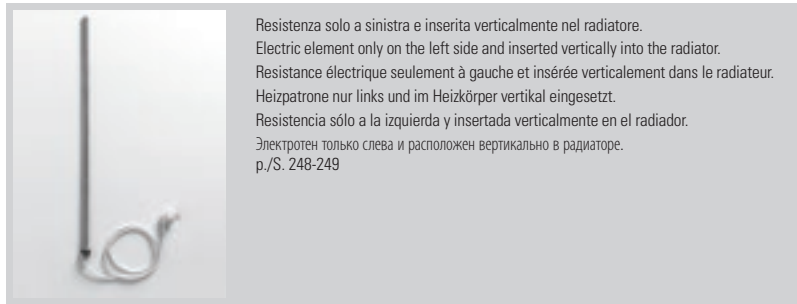
ICE BAGNO SHORT SINGLE VERTICAL ELEC EASY



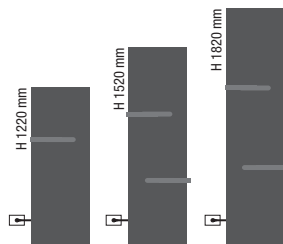
Interasse dal centro foro al muro 55 mm.
Distance between hole center and wall 55 mm.
Distance du centre du trou au mur 55 mm.
Abstand zwischen Lochmitte und Wand 55 mm.
Distancia entre el centro del agujero y el muro 55 mm.
Расстояние между центром отверстия и стеной – 55 мм.



design by Massimo Porta



Resistenza solo a sinistra e inserita verticalmente nel radiatore.
Electric element only on the left side and inserted vertically into the radiator.
Resistance électrique seulement à gauche et insérée verticalement dans le radiateur.
Heizpatrone nur links und im Heizkörper vertikal eingesetzt.
Resistencia sólo a la izquierda y insertada verticalmente en el radiador.
Электротен только слева и расположен вертикально в радиаторе.
p./S. 248-249



Barre già comprese nel prezzo. Posizione barre come disegno, a richiesta modificabile in fase di ordine.
Prices already include towel bars. Towel bars positioned as shown in the drawing, position can be changed on request when placing the order.
Barre porte-serviettes déjà compris dans le prix. Barres porte-serviettes positionnées selon schéma, la position peut être modifiée sur demande pendant la commande.
Preis inkl. Handtuchhalter. Handtuchhalter Position wie abgebildet, kann auf Anfrage bei Bestellung geändert werden.
Barras portatoallas ya incluidos en el precio. La posición de la barra portatoallas como de dibujo, puede ser modificada bajo pedido.
В цену уже включены полотенцедержатели. Положение перекладины выполняется в соответствии с чертежом. Его можно изменить по запросу на стадии заказа.

versione mista dual energy version version mixte Wasserausführung versión mixta смешанная версия	versione solo elettrica only electrical version version électrique seule elektrische Ausführung versión sólo eléctrica электрическая версия
---	--

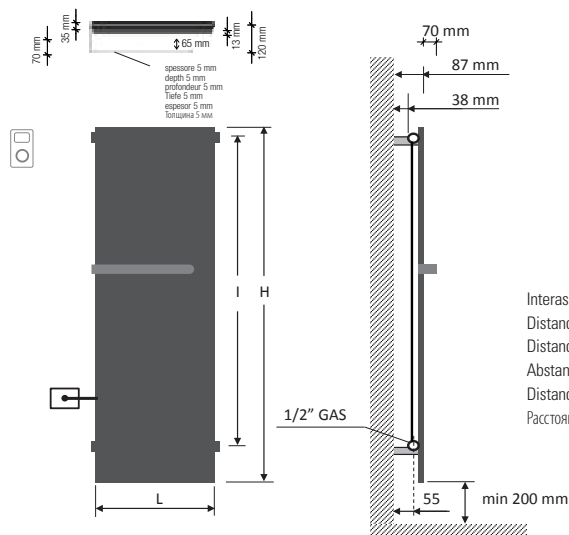


prezzo del radiatore + resistenza elettrica radiator price + heating element prix du radiateur + resistance électrique Heizkörperpreis inkl. Heizstab Elec Easy precio del radiador + resistencia eléctrica цена радиатор + электротен	prezzo del radiatore + resistenza elettrica + glicole radiator price + heating element + glycole prix du radiateur + resistance électrique + glycol Heizkörperpreis inkl. Heizstab Elec Easy + Glykol precio del radiador + resistencia eléctrica + glycole цена радиатор + электротен + гликоль
---	---

codice code Artikel Nr. codigo код	altezza height hauteur Höhe altura высота	larghezza width largeur Breite ancha ширина	interasse distance between bars entraxe Achsabstand distancia entre centros межцентровое расстояние	peso radiatore + glicole weight of radiator + glycole poids du radiateur + glycol Gewicht inkl. Glykol вес радиатор + гликоль	output versione idraulica output water heating puissance en version eau chaude Leistung der Wasser- ausführung output version agua calda мощность гидравлического варианта	potenza elettrica resistenza output for electrical version puissance en version électrique Leistung der elektrischen Ausführung output version eléctrica мощность электрического варианта	bianco puro opaco	gruppo	gruppo	gruppo	bianco puro opaco	gruppo	gruppo	satinato
							pure white matt blanc pur mat mattes reines Weiß blanco puro mate чистый белый матовый	A	B	C	pure white matt blanc pur mat mattes reines Weiß blanco puro mate чистый белый матовый	A	B	C
							...RTE	...RTCE	...RTME	...RTSE	...RTE	...RTCE	...RTME	...RTSE
							€ euro	€ euro	€ euro	€ euro	€ euro	€ euro	€ euro	€ euro
EEFICE12455...	1220	465	1090	23	521	700	1.071,00	1.197,00	1.268,00	1.381,00	1.113,00	1.240,00	1.310,00	1.423,00
EEFICE12605...	1220	615	1090	33	695	1000	1.212,00	1.353,00	1.437,00	1.577,00	1.253,00	1.394,00	1.479,00	1.620,00
EEFICE12755...	1220	765	1090	41	869	1000	1.353,00	1.507,00	1.605,00	1.761,00	1.366,00	1.535,00	1.634,00	1.788,00
EEFICE15455...	1520	465	1390	32	626	700	1.183,00	1.310,00	1.409,00	1.535,00	1.225,00	1.353,00	1.437,00	1.577,00
EEFICE15605...	1520	615	1390	40	835	1000	1.366,00	1.521,00	1.620,00	1.788,00	1.381,00	1.549,00	1.648,00	1.816,00
EEFICE15755...	1520	765	1390	51	1044	1400	1.494,00	1.662,00	1.788,00	1.958,00	1.507,00	1.690,00	1.816,00	1.987,00
EEFICE18455...	1820	465	1690	38	719	1000	1.240,00	1.394,00	1.479,00	1.620,00	1.282,00	1.423,00	1.521,00	1.662,00
EEFICE18530...	1820	540	1690	43	839	1000	1.324,00	1.479,00	1.564,00	1.733,00	1.353,00	1.507,00	1.605,00	1.776,00
EEFICE18605...	1820	615	1690	50	959	1400	1.409,00	1.577,00	1.676,00	1.832,00	1.423,00	1.605,00	1.705,00	1.860,00
EEFICE18680...	1820	690	1690	56	1079	1400	1.521,00	1.705,00	1.816,00	1.987,00	1.549,00	1.746,00	1.846,00	2.029,00
EEFICE18755...	1820	765	1690	62	1199	1400	1.648,00	1.832,00	1.958,00	2.156,00	1.676,00	1.860,00	1.987,00	2.184,00

I radiatori sono completi di kit di fissaggio a parete e valvola di sfiato. La barra porta asciugamano estende la larghezza del radiatore di 20/40 mm. La versione cromata NON è disponibile. Pressione di collaudo: 5,2 bar Pressione di esercizio: 4 bar Materiale: Acciaio al carbonio	The radiators are equipped with a kit for fixing them to the wall and with an exhaust valve. The towel bar makes the radiator 20/40 mm larger. Chromed radiators NOT available. Testing pressure: 5,2 bar Working pressure: 4 bar Material: carbon-steel	Les radiateurs sont munis d'un kit de fixation murale et d'une soupape de décompression. Avec la barre porte-serviettes le radiateur est 20/40 mm plus large. La version chromée N'EST PAS disponible. Pression d'essai: 5,2 bars Pression d'exercice: 4 bars Matière: Acier au charbon	Die Heizkörper sind mit Wandbefestigungsset und Luftventil ausgerüstet. Mit Handtuchhalter ist der Heizkörper 20/40 mm breiter. Die verchromte Version ist NICHT verfügbar. Prüfungsdruck: 5,2 bar Betriebsdruck: 4 bar Stoff: Kohlenstoffstahl	Los radiadores están provistos de kit de fijación a la pared y de válvula de desahogo. La barra portatoallas extiende la longitud del radiador de 20/40 mm. La versión cromada NO está disponible. Presión de ensayo: 5,2 bar Presión de trabajo: 4 bar Material: Acero de carbono	Радиаторы укомплектованы набором крепежных деталей для закрепления на стене и выпускным клапаном. Перекладина для полотенец увеличивает ширину радиатора на 20/40 мм. Хромированная версия в продаже ОТСУТСТВУЕТ. Давление при испытании – 5,2 бар Рабочее давление – 4 бар Под заказ радиаторы могут проходить испытание при 16 бар в случае рабочего давления 12 бар. Повышение цен на 7%. Материал – углеродистая сталь
---	--	---	---	--	--

ICE BAGNO SHORT SINGLE VERTICAL ELEC PLUS



Interasse dal centro foro al muro 55 mm.
Distance between hole center and wall 55 mm.
Distance du centre du trou au mur 55 mm.
Abstand zwischen Lochmitte und Wand 55 mm.
Distancia entre el centro del agujero y el muro 55 mm.
Расстояние между центром отверстия и стеной – 55 мм.



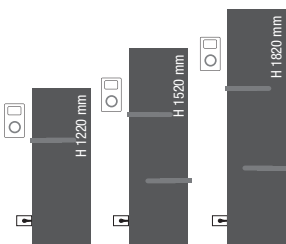
design by Massimo Porta



Resistenza solo a sinistra e inserita verticalmente nel radiatore.
Electric element only on the left side and inserted vertically into the radiator.
Resistance électrique seulement à gauche et insérée verticalement dans le radiateur.
Heizpatrone nur links und im Heizkörper vertikal eingesetzt.
Resistencia sólo a la izquierda y insertada verticalmente en el radiador.
Электротен только слева и расположен вертикально в радиаторе.
p./S. 250-251



Ricevitore nascosto, termostato programmabile in radiofrequenza.
Concealed receiver, programmable remote-controlled thermostat.
Récepteur caché, thermostat programmable par radiofréquence.
Versteckter Empfänger, über Funkübertragung programmierbarer Thermostat.
Receptor oculto, termostato programable por radiofrecuencia.
Скрытый приемник, термостат программируемый беспроводной (радиочастота).



Barre già comprese nel prezzo. Posizione barre come disegno, a richiesta modificabile in fase di ordine.
Prices already include towel bars. Towel bars positioned as shown in the drawing, position can be changed on request when placing the order.
Barre porte-serviettes déjà compris dans le prix. Barres porte-serviettes positionnées selon schéma, la position peut être modifiée sur demande pendant la commande.
Preis inkl. Handtuchhalter. Handtuchhalter Position wie abgebildet, kann auf Anfrage bei Bestellung geändert werden.
Barras portatoallas ya incluidos en el precio. La posición de la barra portatoallas como de dibujo, puede ser modificada bajo pedido.
В цену уже включены полотенцедержатели. Положение перекладины выполняется в соответствии с чертежом. Его можно изменить по запросу на стадии заказа.

versione solo elettrica
only electrical version
version électrique seule
elektrische Ausführung
versión sólo eléctrica
электрическая версия



prezzo del radiatore + resistenza elettrica radiofrequenza + glicole
radiator price + remote-controlled electric resistance + glycole
prix du radiateur + résistance électrique radiofréquence + glycol
Heizkörperpreis inkl. Heizstab Elec. Plus + Glykol
precio del radiador + resistencia eléctrica radiofrecuencia + glycole
цена радиатор + радиочастотный электротен + гликоль

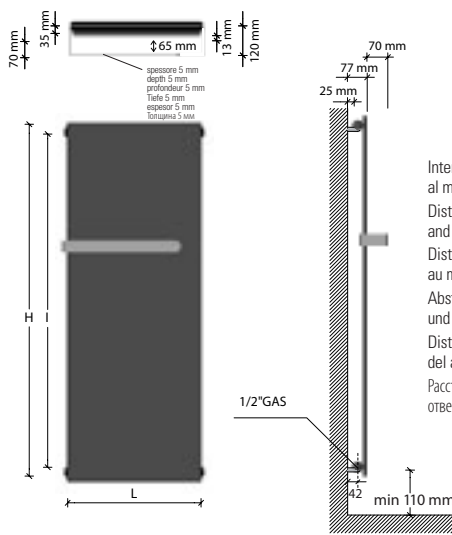
codice code code Artikel Nr. codigo код	altezza height hauteur Höhe altura высота	larghezza width largeur Breite ancho ширина	peso radiatore + glicole weight of radiator + glycole pois du radiateur + glycol Gewicht inkl. Glykol peso radiador + glycole вес радиатор + гликоль	output versione idraulica output water heating puissance en version eau chaude Leistung der Wasserausführung output version agua calda мощность гидравлического варианта	potenza elettrica resistenza output for electrical version puissance en version électrique Leistung der elektrischen Ausführung output version eléctrica мощность электрического варианта	bianco puro opaco pure white matt blanc pur mat mattes reines Weiß blanco puro mate чистый белый матовый RAL 9016	gruppo group groupe Gruppe grupo группа	gruppo group groupe Gruppe grupo группа	gruppo group groupe Gruppe grupo группа	gruppo group groupe Gruppe grupo группа
	H mm	L mm	Kg	Δt:50 watt	watt	... RTE € euro	... RTCE € euro	... RTME € euro	... RTSE € euro	
EPFICE12455...	1220	465	23	521	700	1.578,00	1.706,00	1.776,00	1.889,00	
EPFICE12605...	1220	615	33	695	1000	1.719,00	1.860,00	1.945,00	2.086,00	
EPFICE12755...	1220	765	41	869	1000	1.832,00	2.001,00	2.100,00	2.254,00	
EPFICE15455...	1520	465	32	626	700	1.691,00	1.818,00	1.902,00	2.043,00	
EPFICE15605...	1520	615	40	835	1000	1.846,00	2.015,00	2.113,00	2.282,00	
EPFICE15755...	1520	765	51	1044	1400	1.973,00	2.156,00	2.282,00	2.453,00	
EPFICE18455...	1820	465	38	719	1000	1.748,00	1.889,00	1.987,00	2.128,00	
EPFICE18530...	1820	540	43	839	1000	1.818,00	1.973,00	2.071,00	2.242,00	
EPFICE18605...	1820	615	50	959	1400	1.889,00	2.071,00	2.170,00	2.326,00	
EPFICE18680...	1820	690	56	1079	1400	2.015,00	2.212,00	2.312,00	2.494,00	
EPFICE18755...	1820	765	62	1199	1400	2.141,00	2.326,00	2.453,00	2.650,00	

<p>I radiatori sono completi di kit di fissaggio a parete e valvola di sfogo. La barra porta asciugamano estende la larghezza del radiatore di 20/40 mm. La versione cromata NON è disponibile. Materiale: Acciaio al carbonio</p>	<p>The radiators are equipped with a kit for fixing them to the wall and with an exhaust valve. The towel bar makes the radiator 20/40 mm larger. Chromed radiators NOT available. Material: carbon-steel</p>	<p>Les radiateurs sont munis d'un kit de fixation murale et d'une soupape de décompression. Avec la barre porte-serviettes le radiateur est 20/40 mm plus large. La version chromée N'EST PAS disponible. Matière: Acier au charbon</p>	<p>Die Heizkörper sind mit Wandbefestigungsset und Luftventil ausgerüstet. Mit Handtuchhalter ist der Heizkörper 20/40 mm breiter. Die verchromte Version ist NICHT verfügbar. Stoff: Kohlenstoffstahl</p>	<p>Los radiadores están provistos de kit de fijación a la pared y de válvula de desahogo. La barra portatoallas extiende la longitud del radiador de 20/40 mm. La versión cromada NO está disponible. Material: Acero de carbono</p>	<p>Радиаторы укомплектованы набором крепежных деталей для закрепления на стене и выпускным клапаном. Переключатель для полотенца увеличивает ширину радиатора на 20/40 мм. Хромированная версия в продаже ОТСУТСТВУЕТ. Повышение цен на 7%. Под заказ радиаторы могут проходить испытание при 16 бар в случае рабочего давления 12 бар. Материал – углеродистая сталь</p>
--	---	---	--	--	---

ICE BAGNO SHORT INOX REFLEX

ICE BAGNO SHORT INOX SATINATO

VERTICAL SINGLE



Interasse dal centro foro al muro 42 mm.
Distance between hole center and wall 42 mm.
Distance du centre du trou au mur 42 mm.
Abstand zwischen Lochmitte und Wand 42 mm.
Distancia entre el centro del agujero y el muro 42 mm.
Расстояние между центром отверстия и стеной – 42 мм.

REFLEX

Finale di codice / End of the code / Partie finale du code / Endteil der Artikel-Nr. / Final del código / заключительная часть кода ...XRT

SATINATO satin, satiné, satinier, escarchado, матовый

Finale di codice / End of the code / Partie finale du code / Endteil der Artikel-Nr. / Final del código / заключительная часть кода ...XSRT



codice code code Artikel Nr. codigo код	altezza height hauteur Höhe altura высота	larghezza width largeur Breite anchura ширина	interasse distance between bars entraxe Achsabstand distancia entre centros межцентровое расстояние	peso weight poids Gewicht peso вес	output мощность watt	Watt = Kcal/h ÷ 0,860 Kcal/h = Watt × 0,860			REFLEX ...XRT € euro	SATINATO satin . satiné satinier escarchado матовый ...XSRT € euro
						output мощность watt	output мощность watt	output мощность watt		
	H mm	L mm	I mm	Kg	Δt50	Δt30	Δt26			
FICE08455...	820	465	760	15	255	134	112	1.094,00*	-	
FICE08605...	820	615	760	18	340	179	149	1.323,00*	-	
FICE12455...	1220	465	1160	22	356	184	153	1.215,00*	1.189,00*	
FICE12605...	1220	615	1160	27	475	245	204	1.470,00*	1.417,00*	
FICE15455...	1520	465	1460	27	433	221	183	1.603,00*	1.470,00*	
FICE15605...	1520	615	1460	34	577	295	244	1.723,00*	1.617,00*	
FICE18455...	1820	465	1760	33	510	259	214	1.750,00*	1.536,00*	
FICE18530...	1820	540	1760	37	595	302	250	1.803,00*	1.629,00*	
FICE18605...	1820	615	1760	43	680	346	286	1.857,00*	1.723,00*	
FICE20455...	2020	465	1960	36	563	285	236	1.990,00*	1.647,00*	
FICE20530...	2020	540	1960	44	657	333	275	2.050,00*	1.746,00*	
FICE20605...	2020	615	1960	47	750	380	314	2.111,00*	1.843,00*	

*materiale disponibile a magazzino, salvo venduto. *goods available on stock, except sold items. *marchandise disponible en stock, sauf déjà vendu. *im Lager verfügbare Ware, wenn nicht bereits verkauft. *material disponible en estoc, salvo el vendido. *изделие имеется в наличии на складе, за исключением проданного.

Attenzione!

Non è uno specchio. Le barre sono cromate.

Important!

This is not a mirror. The towel bars are chromed.

Attention!

Ce n'est pas un miroir. Les barres porte-serviettes sont chromées

Achtung!

Polierter Edelstahl (Kein Glasspiegel). Die Handtuchhalter sind verchromt.

¡Cuidado!

No es un espejo. Las barras portatoallas están cromadas

Внимание!

Это не зеркало. Полотенцедержатели хромированы



Ice inox reflex

design by Massimo Porta

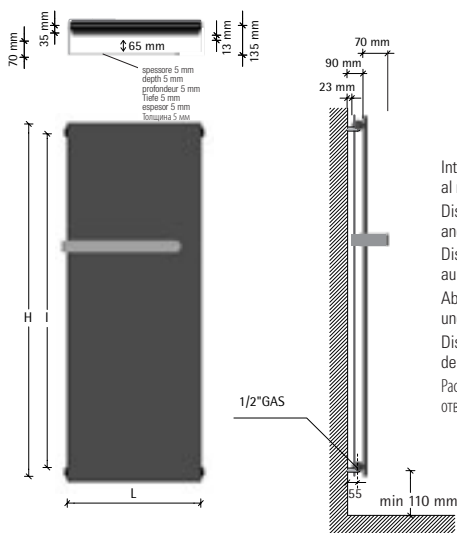
ICE BAGNO SHORT INOX REFLEX / SATINATO VERTICAL SINGLE / DOUBLE

I radiatori sono completi di kit di fissaggio a parete e valvola di sfiato. La barra porta asciugamano estende la larghezza del radiatore di 20/40 mm.	The radiators are equipped with a kit for fixing them to the wall and with an exhaust valve. The towel bar makes the radiator 20/40 mm larger.	Les radiateurs sont munis d'un kit de fixation murale et d'une soupape de décompression. Avec la barre porte-serviettes le radiateur est 20/40 mm plus large.	Die Heizkörper sind mit Wandbefestigungssset und Luftventil ausgerüstet. Mit Handtuchhalter ist der Heizkörper 20/40 mm breiter.	Los radiadores están provistos de kit de fijación a la pared y de válvula de desahogo. La barra portatoallas extiende la longitud del radiador de 20/40 mm.	Радиаторы укомплектованы набором крепежных деталей для закрепления на стене и выпускным клапаном. Перекладина для полотенца увеличивает ширину радиатора на 20/40 мм.
Pressione di collaudo: 5,2 bar Pressione di esercizio: 4 bar Materiale: Acciaio al carbonio + piastra inox	Testing pressure: 5,2 bar Working pressure: 4 bar. Material: carbon-steel + stainless steel plate	Pression d'essai: 5,2 bars Pression d'exercice: 4 bars Matière: Acier au charbon + plaque en acier inoxydable	Prüfungsdruck: 5,2 bar Betriebsdruck: 4 bar Stoff: Kohlenstoffstahl + Platte aus Edelstahl	Presión de ensayo: 5,2 bar Presión de trabajo: 4 bar Material: Acero de carbono + lámina de acero inoxidable	Давление при испытании – 5,2 бар Рабочее давление – 4 бар Под заказ радиаторы могут проходить испытание при 16 бар в случае рабочего давления 12 бар. Повышение цен на 7%. Материал – углеродистая сталь + пластина из нержавеющей стали

Allacciamento 50 mm centrale per valvola remota a richiesta solo per SINGLE.
50 mm central connection for remote valve on request only for SINGLE.
Raccordement central 50 mm pour vannes à distance sur demande pour SINGLE seulement.
Mittelanschluss 50 mm für Fernventile Auf Anfrage nur für SINGLE.
Conexión central 50 mm para válvula remota bajo pedido solo para SINGLE.
50 mm центральное подключение с удаленными клапанами возможно по запросу только для одиночных радиаторов

p./S. 225

€ 85,00



Interasse dal centro foro al muro 55 mm.
Distance between hole center and wall 55 mm.
Distance du centre du trou au mur 55 mm.
Abstand zwischen Lochmitte und Wand 55 mm.
Distancia entre el centro del agujero y el muro 55 mm.
Расстояние между центром отверстия и стеной – 55 мм.

Coperture laterali **single/double a richiesta**.
Il prezzo varia in base all'altezza del radiatore.
Single/double lateral cover **on request**.
The price changes according to the height of radiator.
Couvertures latérales **single/double sur demande**.
Le prix change selon l'hauteur du radiateur.
Seitliche Abdeckung **single/double auf Anfrage**.
Der Preis ändert gemäß der Höhe des Heizkörpers.
Revestimiento lateral **single/double bajo pedido**.
El precio varia según l'altura de el radiador.
Боковые крышки представляются **single/double по запросу**. Цена зависит от высоты радиатора.

p./S. 239- 241



ICE BAGNO SHORT
INOX REFLEX

ICE BAGNO SHORT
INOX SATINATO

VERTICAL
DOUBLE



REFLEX

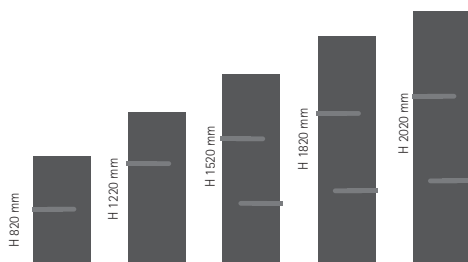
Finale di codice / End of the code / Partie finale du code / Endteil der Artikel-Nr. / Final del código / заключительная часть кода ...XRTD

SATINATO satin, satiné, satiné, escarchado, матовый

Finale di codice / End of the code / Partie finale du code / Endteil der Artikel-Nr. / Final del código / заключительная часть кода ...XSRTD



codice code code Artikel Nr. codigo код	altezza height hauteur Höhe altura высота	larghezza width largeur Breite ancho ширина	interasse distance between bars entraxe Achsabstand distancia entre centros междюветровое расстояние	peso weight poids Gewicht peso вес	output мощность 75/65-20 watt	Watt = Kcal/h = 0,860 Kcal/h = Watt x 0,860		REFLEX ...XRTD € euro	SATINATO satin, satiné satiné, escarchado матовый ...XSRTD € euro
						output мощность 55/45-20 watt	output мощность 55/45-24 watt		
FICE08455...	820	465	760	23	445	225	186	1.454,00	-
FICE08605...	820	615	760	29	593	300	248	1.683,00	-
FICE12455...	1220	465	1160	34	640	319	263	1.617,00	1.550,00
FICE12605...	1220	615	1160	44	853	425	350	1.869,00	1.843,00
FICE15455...	1520	465	1460	43	784	380	311	2.031,00	1.816,00
FICE15605...	1520	615	1460	55	1046	507	414	2.150,00	2.057,00
FICE18455...	1820	465	1760	53	929	459	376	2.164,00	1.924,00
FICE18530...	1820	540	1760	58	1084	535	439	2.237,00	2.053,00
FICE18605...	1820	615	1760	68	1238	611	502	2.311,00	2.184,00
FICE20455...	2020	465	1960	58	1025	512	422	2.524,00	2.031,00
FICE20530...	2020	540	1960	65	1196	597	492	2.584,00	2.184,00
FICE20605...	2020	615	1960	75	1366	683	562	2.644,00	2.337,00



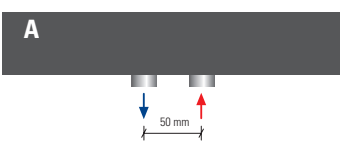
Barre già comprese nel prezzo. Posizione barre come disegno, **a richiesta** modificabile in fase di ordine.
Prices already include towel bars. Towel bars positioned as shown in the drawing; position can be changed **on request** when placing the order.
Barre porte-serviettes déjà compris dans le prix. Barres porte-serviettes positionnées selon schéma, la position peut être modifiée **sur demande** pendant la commande.
Preis inkl. Handtuchhalter. Handtuchhalter Position wie abgebildet, kann **auf Anfrage** bei Bestellung geändert werden.
Barras portatoallas ya incluidos en el precio. La posición de la barra portatoallas como de dibujo, puede ser modificada **bajo pedido**.
В цену уже включены полотенцедержатели. Положение переключины выполняется в соответствии с чертежом. Его можно изменить **по запросу** на стадии заказа.



p./S. 222 allacciamenti idraulici **standard / standard connections / branchements standard possibles /**
hydraulische standardanschlüsse / empalmes hidráulicos standard / возможные стандартные варианты гидравлических соединений

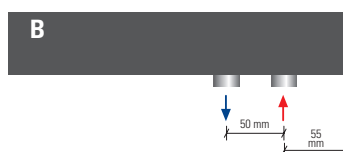
ICE BAGNO SHORT REFLEX / SATINATO VERTICAL SINGLE
ICE BAGNO SHORT REFLEX / SATINATO VERTICAL DOUBLE

ALLACCIAMENTI IDRAULICI **SPECIALI / SPECIAL CONNECTIONS / BRANCHEMENTS SPECIALS POSSIBLES /**
HYDRAULISCHE SONDERANSCHLÜSSE / EMPALMES HIDRÁULICOS ESPECIALES / СПЕЦИАЛЬНЫЕ СОЕДИНЕНИЯ



Interasse centrale 50 mm **a richiesta**.
Central distance between centers 50 mm **on request**.
Entraxe centrale 50 mm **sur demande**.
Mittelanschluss 50 mm **Auf Anfrage**.
Distancia entre centros de 50 mm, **bajo pedido**.
По запросу радиатор может выполняться с центральным междюветровым расстоянием, равным 50 мм.
p./S. 224

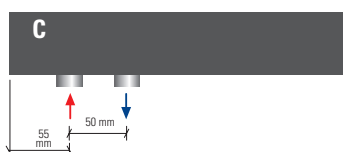
€ 85,00



50 mm destro **a richiesta**.
50 mm right **on request**.
50 mm droite **sur demande**.
50 mm rechts **Auf Anfrage**.
50 mm derecha **bajo pedido**.
По запросу 50 мм вправо

p./S. 224

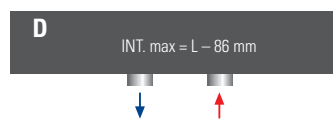
€ 85,00



50 mm sinistro **a richiesta**.
50 mm left **on request**.
50 mm gauche **sur demande**.
50 mm links **Auf Anfrage**.
50 mm izquierda **bajo pedido**.
По запросу 50 мм влево

p./S. 224

€ 85,00



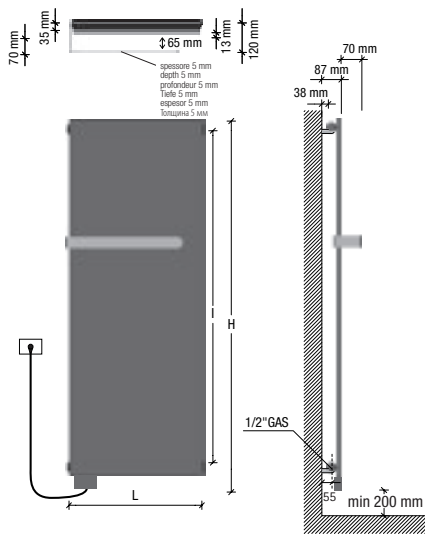
Allacciamenti dal basso **a richiesta**.
Bottom connection **on request**.
Branchement par dessous **sur demande**.
Anschluss von unten **Auf Anfrage**.
Conexión por abajo **bajo pedido**.
Гидравлическое соединение снизу выполняется **по запросу**.
p./S. 225

€ 85,00

ICE BAGNO SHORT INOX REFLEX

ICE BAGNO SHORT INOX SATINATO

VERTICAL SINGLE ELEC



Interasse dal centro foro al muro 55 mm.
Distance between hole center and wall 55 mm.
Distance du centre du trou au mur 55 mm.
Abstand zwischen Lochmitte und Wand 55 mm.
Distancia entre el centro del agujero y el muro 55 mm.
Расстояние между центром отверстия и стеной – 55 мм.



Ice inox reflex

design by Massimo Porta

Attenzione!

Non è uno specchio.
Le barre sono cromate.

Important!

This is not a mirror.
The towel bars are chromed.

Attention!

Ce n'est pas un miroir.
Les barres porte-serviettes sont chromées

Achtung!

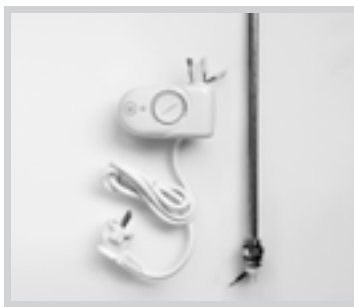
Polierter Edelstahl (Kein Glasspiegel).
Die Handtuchhalter sind verchromt.

¡Cuidado!

No es un espejo.
Las barras portatoallas están cromadas

Внимание!

Это не зеркало.
Полотенцедержатели хромированы



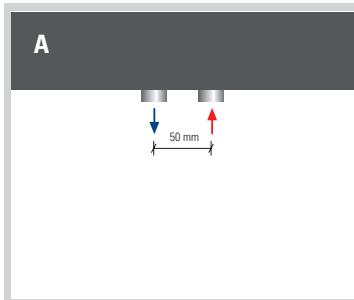
Resistenza solo a sinistra e inserita verticalmente nel radiatore.
Electric element only on the left side and inserted vertically into the radiator.
Resistance électrique seulement à gauche et insérée verticalement dans le radiateur.
Heizpatrone nur links und im Heizkörper vertikal eingesetzt.
Resistencia sólo a la izquierda y insertada verticalmente en el radiador.
Электротен только слева и расположен вертикально в радиаторе.
p./S. 246-247



H1 / H2

NEWS

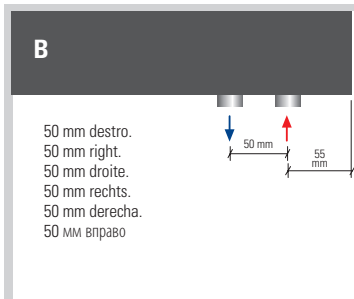
Resistenza elettrica con costo aggiuntivo del 3%
potenza elettrica resistenza **MAX 1000watt**
Electric resistance with additional cost 3%
output for electrical version **MAX 1000watt**
Resistance électrique avec coût supplémentaire 3%
puissance en version électrique **MAX 1000watt**
Heizstab mit Mehrpreis 3%
Leistung der elektrischen Ausführung **MAX 1000watt**
Resistencia eléctrica con costo adicional 3%
output version eléctrica **MAX 1000watt**
Электрическое сопротивление за дополнительную плату 3%
мощность электрического варианта **MAX 1000watt**



A

Interasse Centrale 50 mm **a richiesta**. A partire da L 540.
Central distance between centers 50 mm **on request**. From L 540.
Entraxe centrale 50 mm **sur demande**. À partir de L 540.
Mittelanschluss 50 mm **Auf Anfrage**. Ab L 540.
Distancia entre centros de 50 mm, **bajo pedido**. A partir de L 540.
По запросу радиатор может выполняться с центральным межосевым расстоянием, равным 50 мм. От длины L 540.
p./S. 227

€ 85,00



B

50 mm destro.
50 mm right.
50 mm droite.
50 mm rechts.
50 mm derecha.
50 мм вправо

Interasse Destro 50 mm **a richiesta**.
Right distance between centers 50 mm **on request**.
Entraxe Droite 50 mm **sur demande**.
Rechtsanschluss 50 mm **Auf Anfrage**.
Distancia entre Derecha de 50 mm, **bajo pedido**.
По запросу радиатор может выполняться с право межосевым расстоянием, равным 50 мм.
p./S. 227

€ 85,00



Ice inox satinato

REFLEX

Finale di codice / End of the code / Partie finale du code / Endteil der Artikel-Nr. / Final del código / заключительная часть кода ...**XRTE**

SATINATO satin, satiné, satiniert, escarchado, матовый

Finale di codice / End of the code / Partie finale du code / Endteil der Artikel-Nr. / Final del código / заключительная часть кода ...**XS RTE**

versione mista
dual energy version
version mixte
Wasserausführung
versión mixta
смешанная версия

versione solo elettrica
only electrical version
version électrique seule
elektrische Ausführung
versión sólo eléctrica
электрическая версия

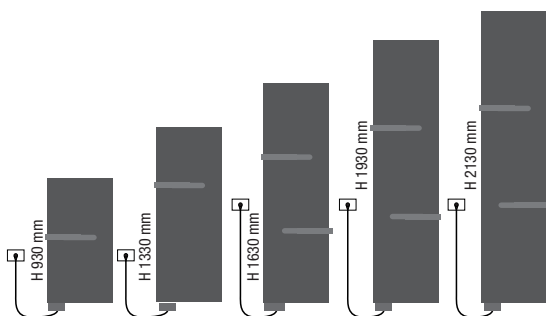


codice code Artikel Nr. codigo код	altezza* height* hauteur* Höhe* altura* высота*	larghezza width largeur Breite ancho ширина	interasse distance between bars entraxe Achsabstand distancia entre centros межцентровое расстояние	peso radiatore + glicole weight of radiator + glycol poids du radiateur + glycol Gewicht inkl. Glykol peso radiador + glicole вес радиатор + гликоль	output versione idraulica output water heating puissance en version eau chaude Leistung der Wasserausführung output version agua calda мощность гидравлического варианта	potenza elettrica resistenza output for electrical version puissance en version électrique Leistung der elektrischen Ausführung output version eléctrica мощность электрического варианта	prezzo del radiatore + resistenza elettrica analogica radiator price + analogic heating element + glycol prix du radiateur + resistance électrique analogique Heizkörperpreis inkl. Heizstab Elec precio del radiadore + resistencia eléctrica analogica цена радиатор + аналоговый электротен		prezzo del radiatore + resistenza elettrica analogica + glicole radiator price + analogic heating element + glycol prix du radiateur + resistance électrique analogique + glycol Heizkörperpreis inkl. Heizstab Elec + Glykol precio del radiadore + resistencia eléctrica analogica + glycol цена радиатор + аналоговый электротен + гликоль	
							REFLEX ...XRTE € euro	SATINATO satin . satiné satiniert escarchado матовый ...XS RTE € euro	REFLEX ...XRTE € euro	SATINATO satin . satiné satiniert escarchado матовый ...XS RTE € euro
FICE08455...	930	465	760	17	255	400	1.451,00	-	1.494,00	-
FICE08605...	930	615	760	20	340	700	1.761,00	-	1.804,00	-
FICE12455...	1330	465	1160	23	356	700	1.592,00	1.564,00	1.634,00	1.605,00
FICE12605...	1330	615	1160	33	475	1000	1.860,00	1.804,00	1.902,00	1.846,00
FICE15455...	1630	465	1460	32	433	700	2.001,00	1.860,00	2.043,00	1.902,00
FICE15605...	1630	615	1460	40	577	1000	2.156,00	2.043,00	2.184,00	2.071,00
FICE18455...	1930	465	1760	38	510	1000	2.184,00	1.958,00	2.212,00	1.987,00
FICE18530...	1930	540	1760	43	595	1000	2.227,00	2.052,00	2.260,00	2.080,00
FICE18605...	1930	615	1760	50	680	1400	2.297,00	2.156,00	2.325,00	2.184,00
FICE20455...	2130	465	1960	42	563	1000	2.437,00	2.015,00	2.465,00	2.043,00
FICE20530...	2130	540	1960	48	657	1400	2.510,00	-	2.545,00	-
FICE20605...	2130	615	1960	55	750	1400	2.606,00	2.325,00	2.634,00	2.353,00

<p>⚠ Le rese elettriche della collezione Ice con copertura inox reflex, inox satinata o inox dorata sono circa il 30% inferiori rispetto alle potenze elettriche delle resistenze montate nei radiatori.</p>	<p>⚠ The output of Ice range with inox reflex, inox satinato and inox gold cover are approximately 30% less than the output of radiator electric elements.</p>	<p>⚠ Les rendements électriques de la collection Ice avec couverture inox reflex, inox satiné ou inox doré sont 30% environ inférieures à les puissances électriques des résistances montées dans les radiateurs.</p>	<p>⚠ Die reale Leistungsabgabe der elektrischen Ausführung mit Inox oder Gold Finish ist ca. 30% niedriger als die elektrische Leistungsaufnahme des Heizstabs.</p>	<p>⚠ Las potencias eléctricas de la serie Ice con cobertura Inox reflex, Inox satinato y Inox gold son inferiores del 30% acerca con respecto de las potencias de las resistencias montadas sobre los radiadores.</p>	<p>⚠ Электрическая мощность коллекции Ice с покрытием inox reflex, inox satinata или inox dorata примерно на 30% меньше в сравнении с электрической мощностью электротенов радиаторов.</p>
--	--	---	---	---	--

<p>* Incluso il termostato analogico di 110 mm * Included 110 mm high analogic room control * Inclus boîtier de régulation analogique de 110 mm * Inkl. Raumthermostat (110 mm) * Incluido termostato por ambiente analogico de 110 mm * Включая аналоговый термостат 110 мм</p>	<p>Scatola termostato bianca di serie per radiatori bianchi. Scatola termostato cromata di serie per radiatori colorati e finiture inox. Standard white thermostat box for white radiators. Standard chromed thermostat box for coloured and stainless steel finishings radiators. Boîtier thermostat blanc de série pour radiateurs blancs. Boîtier thermostat chromée de série pour radiateurs colorés et finitions inox. Serienmäßig weißes Thermostatgehäuse für weiße Heizkörper. Serienmäßig verchromte Thermostatgehäuse für bunte Heizkörper und Edelstahlfinish. Caja de termostato blanca de serie para radiadores blancos. Caja de termostato cromado de serie para radiadores coloreados y acabados inox. Корпус термостата белый стандартный для белых радиаторов. Стандартный хромированный термостат для цветных радиаторов и радиаторов в отделке нержавеющей стали.</p>
--	--

<p>I radiatori sono completi di kit di fissaggio a parete e valvola di sfogo. La barra porta asciugamano estende la larghezza del radiatore di 20/40 mm. Pressione di collaudo: 5,2 bar Pressione di esercizio: 4 bar Materiale: Acciaio al carbonio + piastra inox Allacciamenti possibili, vedi pag. 226-227.</p>	<p>The radiators are equipped with a kit for fixing them to the wall and with an exhaust valve. The towel bar makes the radiator 20/40 mm larger. Testing pressure: 5,2 bar Working pressure: 4 bar Material: carbon-steel + stainless steel plate Possible connections see page 226-227.</p>	<p>Les radiateurs sont munis d'un kit de fixation murale et d'une soupape de décompression. Avec la barre porte-serviettes le radiateur est 20/40 mm plus large. Pression d'essai: 5,2 bars Pression d'exercice: 4 bars Matière: Acier au charbon + plaque en acier inoxydable Branchements possibles, voir page 226-227.</p>	<p>Die Heizkörper sind mit Wandbefestigungsset und Luftventil ausgerüstet. Mit Handtuchhalter ist der Heizkörper 20/40 mm breiter. Prüfungsdruck: 5,2 bar Betriebsdruck: 4 bar Stoff: Kohlenstoffstahl + Platte aus Edelstahl Mögliche Anschlüsse, siehe Seite 226-227.</p>	<p>Los radiadores están provistos de kit de fijación a la pared y de válvula de desahogo. La barra portatoallas extiende la longitud del radiador de 20/40 mm. Presión de ensayo: 5,2 bar Presión de trabajo: 4 bar Material: Acero de carbono + lámina de acero inoxidable Empalmes standard, ver la pag. 226-227.</p>	<p>Радиаторы укомплектованы набором крепежных деталей для закрепления на стене и выпускным клапаном. Перекладина для полотенец увеличивает ширину радиатора на 20/40 мм. Давление при испытании – 5,2 бар Рабочее давление – 4 бар Под заказ радиаторы могут проходить испытание при 16 бар в случае рабочего давления 12 бар. Повышение цен на 7%. Материал – углеродистая сталь + пластина из нержавеющей стали Возможные варианты гидравлических соединений см. на с. 226-227.</p>
---	---	---	---	---	---

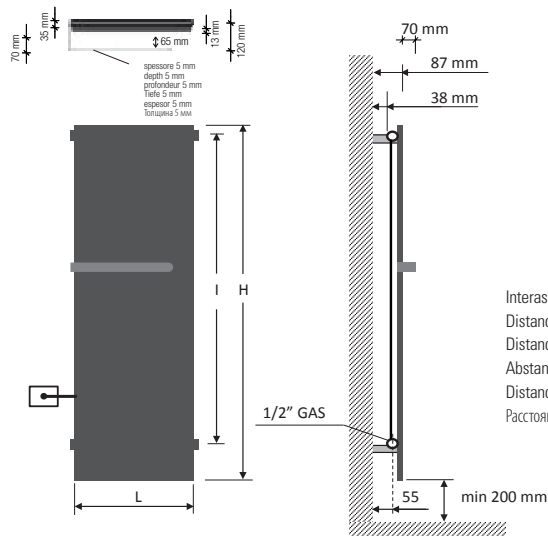


Barre già comprese nel prezzo. Posizione barre come disegno, a richiesta modificabile in fase di ordine.
Prices already include towel bars. Towel bars positioned as shown in the drawing; position can be changed on request when placing the order.
Barre porte-serviettes déjà compris dans le prix. Barres porte-serviettes positionnées selon schéma, la position peut être modifiée sur demande pendant la commande.
Preis inkl. Handtuchhalter. Handtuchhalter Position wie abgebildet, kann auf Anfrage bei Bestellung geändert werden.
Barras portatoallas ya incluidos en el precio. La posición de la barra portatoallas como de dibujo, puede ser modificada bajo pedido.
В цену уже включены полотенцедержатели. Положение перекладины выполняется в соответствии с чертежом. Его можно изменить по запросу на стадии заказа.

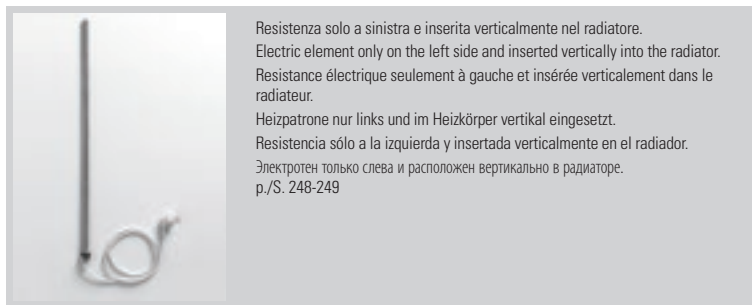
ICE BAGNO SHORT
INOX REFLEX

ICE BAGNO SHORT
INOX SATINATO

VERTICAL
SINGLE
ELEC EASY



Interasse dal centro foro al muro 55 mm.
Distance between hole center and wall 55 mm.
Distance du centre du trou au mur 55 mm.
Abstand zwischen Lochmitte und Wand 55 mm.
Distancia entre el centro del agujero y el muro 55 mm.
Расстояние между центром отверстия и стеной – 55 мм.



Attenzione!

Non è uno specchio.
Le barre sono cromate.

Important!

This is not a mirror.
The towel bars are chromed.

Attention!

Ce n'est pas un miroir.
Les barres porte-serviettes sont chromées

Achtung!

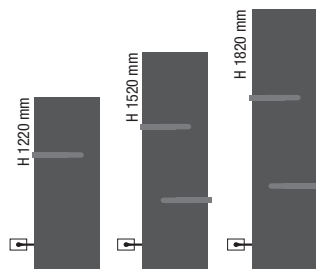
Polierter Edelstahl (Kein Glasspiegel).
Die Handtuchhalter sind verchromt.

¡Cuidado!

No es un espejo.
Las barras portatoallas están cromadas

Внимание!

Это не зеркало.
Полотенцедержатели хромированы



Barre già comprese nel prezzo. Posizione barre come disegno, a richiesta modificabile in fase di ordine.
Prices already include towel bars. Towel bars positioned as shown in the drawing; position can be changed on request when placing the order.
Barre porte-serviettes déjà compris dans le prix. Barres porte-serviettes positionnées selon schéma, la position peut être modifiée sur demande pendant la commande.
Preis inkl. Handtuchhalter. Handtuchhalter Position wie abgebildet, kann auf Anfrage bei Bestellung geändert werden.
Barras portatoallas ya incluidos en el precio. La posición de la barra portatoallas como de dibujo, puede ser modificada bajo pedido.
В цену уже включены полотенцедержатели. Положение перекладины выполняется в соответствии с чертежом. Его можно изменить по запросу на стадии заказа.

REFLEX

Finale di codice / End of the code / Partie finale du code / Endteil der Artikel-Nr. / Final del código / заключительная часть кода ...**XRTE**

SATINATO satin, satiné, satiniert, escarchado, матовый

Finale di codice / End of the code / Partie finale du code / Endteil der Artikel-Nr. / Final del código / заключительная часть кода ...**XS RTE**

versione mista
dual energy version
version mixte
Wasserausführung
version mixta
смешанная версия

versione solo elettrica
only electrical version
version électrique seule
elektrische Ausführung
version sólo eléctrica
электрическая версия



codice code code Artikel Nr. codigo код	altezza height hauteur Höhe altura высота	larghezza width largeur Breite ancho ширина	interasse distance between bars entraxe Achsabstand distancia entre centros межцентровое расстояние	peso radiatore + glicole weight of radiator + glycole poids du radiateur + glycol Gewicht inkl. Glykol peso radiador + glicole вес радиатор + гликоль	output versione idraulica output water heating puissance en version eau chaude Leistung der Wasserausführung output version agua calda мощность гидравлического варианта	potenza elettrica resistenza output for electrical version puissance en version électrique Leistung der elektrischen Ausführung output version eléctrica мощность электрического варианта	prezzo del radiatore + resistenza elettrica radiator price + heating element prix du radiateur + resistance électrique Heizkörperpreis inkl. Heizstab Elec Easy precio del radiadore + resistencia eléctrica цена радиатор + электротен		prezzo del radiatore + resistenza elettrica + glicole radiator price + heating element + glycole prix du radiateur + resistance électrique + glycol Heizkörperpreis inkl. Heizstab Elec Easy + Glykol precio del radiadore + resistencia eléctrica + glycole цена радиатор + электротен + гликоль	
							REFLEX	SATINATO satin . satiné satiniert escarchado матовый	REFLEX	SATINATO satin . satiné satiniert escarchado матовый
							...XRTE	...XS RTE	...XRTE	...XS RTE
							€ euro	€ euro	€ euro	€ euro
EEFICE12455...	1220	465	1090	23	356	700	1.592,00	1.564,00	1.634,00	1.605,00
EEFICE12605...	1220	615	1090	33	475	1000	1.860,00	1.804,00	1.902,00	1.846,00
EEFICE15455...	1520	465	1390	32	433	700	2.001,00	1.860,00	2.043,00	1.902,00
EEFICE15605...	1520	615	1390	40	577	1000	2.156,00	2.043,00	2.184,00	2.071,00
EEFICE18455...	1820	465	1690	38	510	1000	2.184,00	1.958,00	2.212,00	1.987,00
EEFICE18530...	1820	540	1690	43	595	1000	2.227,00	2.052,00	2.260,00	2.080,00
EEFICE18605...	1820	615	1690	50	680	1400	2.297,00	2.156,00	2.325,00	2.184,00

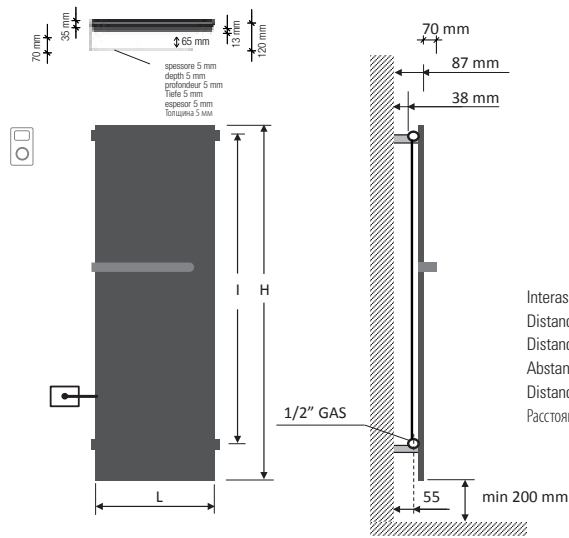
<p>▲ Le rese elettriche della collezione Ice con copertura inox reflex, inox satinata o inox dorata sono circa il 30% inferiori rispetto alle potenze elettriche delle resistenze montate nei radiatori.</p>	<p>▲ The output of Ice range with inox reflex inox satinato and inox gold cover are approximately 30% less than the output of radiator electric elements.</p>	<p>▲ Les rendements électriques de la collection Ice avec couverture inox reflex, inox satiné ou inox doré sont 30% environ inférieures à les puissances électriques des résistances montées dans les radiateurs.</p>	<p>▲ Die reale Leistungsabgabe der elektrischen Ausführung mit Inox oder Gold Finish ist ca. 30% niedriger als die elektrische Leistungsaufnahme des Heizstabs.</p>	<p>▲ Las potencias eléctricas de la serie Ice con cobertura Inox reflex, Inox satinato y Inox gold son inferiores del 30% acerca con respecto de las potencias de las resistencias montadas sobre los radiadores.</p>	<p>▲ Электрическая мощность коллекции Ice с покрытием inox reflex, inox satinata или inox dorata примерно на 30% меньше в сравнении с электрической мощностью электротенов радиаторов.</p>
--	---	---	---	---	--

<p>I radiatori sono completi di kit di fissaggio a parete e valvola di sfogo. La barra porta asciugamano estende la larghezza del radiatore di 20/40 mm. Pressione di collaudo: 5,2 bar Pressione di esercizio: 4 bar Materiale: Acciaio al carbonio + piastra inox</p>	<p>The radiators are equipped with a kit for fixing them to the wall and with an exhaust valve. The towel bar makes the radiator 20/40 mm larger. Testing pressure: 5,2 bar Working pressure: 4 bar Material: carbon-steel + stainless steel plate</p>	<p>Les radiateurs sont munis d'un kit de fixation murale et d'une soupape de décompression. Avec la barre porte-serviettes le radiateur est 20/40 mm plus large. Pression d'essai: 5,2 bars Pression d'exercice: 4 bars Matière: Acier au charbon + plaque en acier inoxydable</p>	<p>Die Heizkörper sind mit Wandbefestigungsset und Luftventil ausgerüstet. Mit Handtuchhalter ist der Heizkörper 20/40 mm breiter. Prüfungsdruck: 5,2 bar Betriebsdruck: 4 bar Stoff: Kohlenstoffstahl + Platte aus Edelstahl</p>	<p>Los radiadores están provistos de kit de fijación a la pared y de válvula de desahogo. La barra portatoallas extiende la longitud del radiador de 20/40 mm. Presión de ensayo: 5,2 bar Presión de trabajo: 4 bar Material: Acero de carbono + lámina de acero inoxidable</p>	<p>Радиаторы укомплектованы набором крепежных деталей для закрепления на стене и выпускным клапаном. Перекладина для полотенец увеличивает ширину радиатора на 20/40 мм. Давление при испытании – 5,2 бар Рабочее давление – 4 бар Под заказ радиаторы могут проходить испытание при 16 бар в случае рабочего давления 12 бар. Повышение цен на 7%. Материал – углеродистая сталь + пластина из нержавеющей стали</p>
--	---	---	--	--	--

ICE BAGNO SHORT INOX REFLEX

ICE BAGNO SHORT INOX SATINATO

VERTICAL SINGLE ELEC PLUS



Resistenza solo a sinistra e inserita verticalmente nel radiatore.
Electric element only on the left side and inserted vertically into the radiator.
Resistance électrique seulement à gauche et insérée verticalement dans le radiateur.
Heizpatrone nur links und im Heizkörper vertikal eingesetzt.
Resistencia sólo a la izquierda y insertada verticalmente en el radiador.
Электротен только слева и расположен вертикально в радиаторе.
p./S. 250-251



Ricevitore nascosto, termostato programmabile in radiofrequenza.
Concealed receiver, programmable remote-controlled thermostat.
Récepteur caché, thermostat programmable par radiofréquence.
Versteckter Empfänger, über Funkübertragung programmierbarer Thermostat.
Receptor oculto, termostato programable por radiofrecuencia.
Скрытый приемник, термостат программируемый беспроводной (радиочастота).



Attenzione!

Non è uno specchio.
Le barre sono cromate.

Important!

This is not a mirror.
The towel bars are chromed.

Attention!

Ce n'est pas un miroir.
Les barres porte-serviettes sont chromées

Achtung!

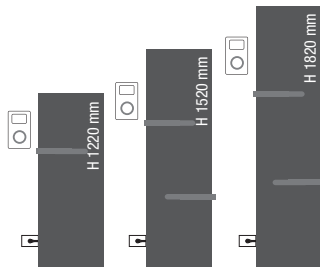
Polierter Edelstahl (Kein Glasspiegel).
Die Handtuchhalter sind verchromt.

¡Cuidado!

No es un espejo.
Las barras portatoallas están cromadas

Внимание!

Это не зеркало.
Полотенцедержатели хромированы



Barre già comprese nel prezzo. Posizione barre come disegno, a richiesta modificabile in fase di ordine.

Prices already include towel bars. Position of bars as shown in the drawing; position can be changed on request when placing the order.

Barre porte-serviettes déjà compris dans le prix. Barres porte-serviettes positionnées selon schéma, la position peut être modifiée sur demande pendant la commande.

Preis inkl. Handtuchhalter. Handtuchhalter Position wie abgebildet, kann auf Anfrage bei Bestellung geändert werden.

Barras portatoallas ya incluidos en el precio. La posición de la barra portatoallas como de dibujo, puede ser modificada bajo pedido.

В цену уже включены полотенцедержатели. Положение перекладины выполняется в соответствии с чертежом. Его можно изменить по запросу на стадии заказа.

REFLEX

Finale di codice / End of the code / Partie finale du code / Endteil der Artikel-Nr. / Final del código / заключительная часть кода ...**XRTE**

SATINATO satin, satiné, satiniert, escarchado, матовый

Finale di codice / End of the code / Partie finale du code / Endteil der Artikel-Nr. / Final del código / заключительная часть кода ...**XS RTE**

versione solo elettrica
only electrical version
version électrique seule
elektrische Ausführung
versión sólo eléctrica
электрическая версия

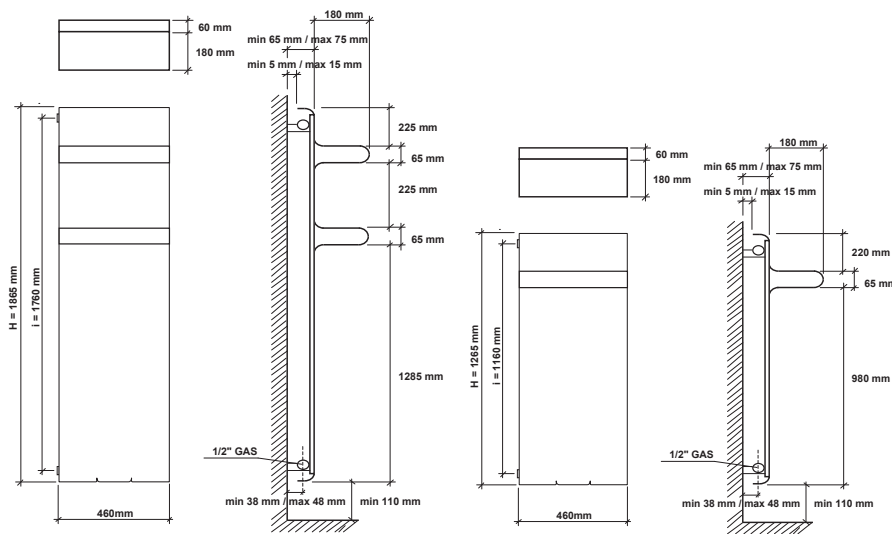


codice code code Artikel-Nr. codigo код	altezza height hauteur Höhe altura высота	larghezza width largeur Breite ancho ширина	peso radiatore + glicole weight of radiator + glycole poids du radiateur + glycol Gewicht inkl. Glykol peso radiador + glicole вес радиатор + гликоль	output versione idraulica output water heating puissance en version eau chaude Leistung der Wasserausführung output version agua calda мощность гидравлического варианта	potenza elettrica resistenza output for electrical version puissance en version électrique Leistung der elektrischen Ausführung output version eléctrica мощность электрического варианта	prezzo del radiatore + resistenza elettrica radiofrequenza + glicole radiator price + remote-controlled electric resistance + glycole prix du radiateur + résistance électrique radiofréquence + glycol Heizkörperpreis inkl. Heizstab Elec Plus + Glykol precio del radiador + resistencia eléctrica radiofrecuencia + glycole цена радиатор + радиочастотный электротен + гликоль	
						REFLEX ...XRTE € euro	SATINATO satin . satiné satiniert escarchado матовый ...XS RTE € euro
EPFICE12455...	1220	465	23	356	700	2.100,00	2.071,00
EPFICE12605...	1220	615	33	475	1000	2.368,00	2.312,00
EPFICE15455...	1520	465	32	433	700	2.509,00	2.368,00
EPFICE15605...	1520	615	40	577	1000	2.650,00	2.537,00
EPFICE18455...	1820	465	38	510	1000	2.678,00	2.453,00
EPFICE18530...	1820	540	43	595	1000	2.726,00	2.546,00
EPFICE18605...	1820	615	50	680	1400	2.790,00	2.650,00

<p>▲ Le rese elettriche della collezione Ice con copertura inox reflex, inox satinata o inox dorata sono circa il 30% inferiori rispetto alle potenze elettriche delle resistenze montate nei radiatori.</p>	<p>▲ The output of Ice range with inox reflex inox satinato and inox gold cover are approximately 30% less than the output of radiator electric elements.</p>	<p>▲ Les rendements électriques de la collection Ice avec couverture inox reflex, inox satiné ou inox doré sont 30% environ inférieures à les puissances électriques des résistances montées dans les radiateurs.</p>	<p>▲ Die reale Leistungsabgabe der elektrischen Ausführung mit Inox oder Gold Finish ist ca. 30% niedriger als die elektrische Leistungsaufnahme des Heizstabs.</p>	<p>▲ Las potencias eléctricas de la serie Ice con cobertura Inox reflex, Inox satinato y Inox gold son inferiores del 30% acerca con respecto de las potencias de las resistencias montadas sobre los radiadores.</p>	<p>▲ Электрическая мощность коллекции Ice с покрытием inox reflex, inox satinata или inox dorata примерно на 30% меньше в сравнении с электрической мощностью электротенов радиаторов.</p>
--	---	---	---	---	--

<p>I radiatori sono completi di kit di fissaggio a parete e valvola di sfogo. La barra porta asciugamano estende la larghezza del radiatore di 20/40 mm. Materiale: Acciaio al carbonio + piastra inox</p>	<p>The radiators are equipped with a kit for fixing them to the wall and with an exhaust valve. The towel bar makes the radiator 20/40 mm larger. Material: carbon-steel + stainless steel plate</p>	<p>Les radiateurs sont munis d'un kit de fixation murale et d'une soupape de décompression. Avec la barre porte-serviettes le radiateur est 20/40 mm plus large. Matière: Acier au charbon + plaque en acier inoxydable</p>	<p>Die Heizkörper sind mit Wandbefestigungsset und Luftventil ausgerüstet. Mit Handtuchhalter ist der Heizkörper 20/40 mm breiter. Stoff: Kohlenstoffstahl + Platte aus Edelstahl</p>	<p>Los radiadores están provistos de kit de fijación a la pared y de válvula de desahogo. La barra portatoallas extiende la longitud del radiador de 20/40 mm. Material: Acero de carbono + lámina de acero inoxidable</p>	<p>Радиаторы укомплектованы набором крепежных деталей для закрепления на стене и выпускным клапаном. Перекладина для полотенец увеличивает ширину радиатора на 20/40 мм. Под заказ радиаторы могут проходить испытание при 16 бар в случае рабочего давления 12 бар. Повышение цен на 7%. Материал – углеродистая сталь + пластина из нержавеющей стали</p>
--	--	---	---	--	---

REBEL SINGLE VERTICAL



Interasse dal centro foro al muro min. 38 / max 48 mm.
Distance between hole center and wall min. 38 / max 48 mm.
Distance du centre du trou au mur min. 38 / max 48 mm.
Abstand zwischen Lochmitte und Wand min. 38 / max 48 mm.
Distancia entre el centro del agujero y el muro min. 38 / max 48 mm.
Расстояние между центром отверстия и стеной – не менее 38 мм и не более 48 мм.



design by Francesco Lucchese

р./S. 242

codice code code Artikel Nr. codigo код	altezza height hauteur Höhe altura высота	larghezza largeur Breite Ancho ширина	interasse distance between bars entraxe Achsabstand distancia entre centros межцентровое расстояние	peso weight poids Gewicht peso вес	output мощность watt*	output мощность watt*	output мощность watt*	prezzo/colori . price/colours . prix/couleurs Preis/Farben . precio/colores . цена/цвета			
								bianco puro opaco pure white matt blanc pur mat mattes reines Weiß blanco puro mate чистый белый матовый RAL 9016	grupo group groupe Gruppe grupo группа	grupo group groupe Gruppe grupo группа	grupo group groupe Gruppe grupo группа
FREB12460...	1265	460	1160	30	521	275	230	807,00	969,00	1.009,00	1.130,00
FREB18460...	1865	460	1760	40	719	379	316	1.101,00	1.322,00	1.377,00	1.542,00

- * I watt hanno valori provvisori in attesa di certificazione Δt50.
- * The watt values are not definitive awaiting for Δt50 certification.
- * Le nombre de Watts est une valeur indiquée à titre provisoire dans l'attente de la certification Δt50.
- * Die Wattwerte sind noch provisorisch in Erwartung von Δt50 Zertifizierung.
- * Los Vativos tienen valores provisionales en espera de la certificación Δt50.
- * До получения сертификата Δt50 приводится предварительное значение мощности в ваттах.

REBEL SINGLE VERTICAL - REBEL DOUBLE VERTICAL



Coperture mensole a richiesta / Shelves covers on request / Couvertures étagères sur demande / Regal-Abdeckung auf Anfrage / Revestimiento estante bajo pedido / Покрытие для полок (по запросу)

codice code code Artikel Nr. codigo код	altezza height hauteur Höhe altura высота	pezzi items pièces Stück piezas шт	prezzo/colori . price/colours . prix/couleurs / Preis/Farben . precio/colores . цена/цвета			
			bianco puro opaco pure white matt blanc pur mat mattes reines Weiß blanco puro mate чистый белый матовый RAL 9016	grupo group groupe Gruppe grupo группа	grupo group groupe Gruppe grupo группа	grupo group groupe Gruppe grupo группа
101075	1265	2	62,00	75,00	78,00	87,00
101073	1865	4	124,00	149,00	155,00	174,00

Le coperture mensole possono essere montate solo da Caleido
The shelves covers can be mounted only by Caleido
Les couvertures étagères peuvent être montées seulement par Caleido

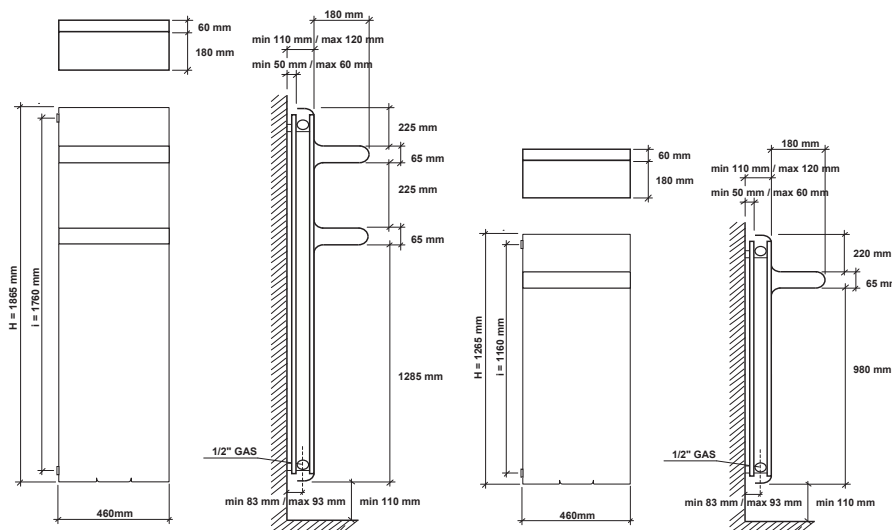
Die Regalabdeckungen können nur von Caleido montiert werden
Los revestimientos estante pueden ser instalado unicamente por Caleido
Покрытия для полок могут монтироваться только компанией Caleido

I radiatori sono completi di kit di fissaggio a parete e valvola di sfiato. La versione cromata NON è disponibile. Pressione di collaudo: 5,2 bar Pressione di esercizio: 4 bar Materiale: Acciaio al carbonio	The radiators are equipped with a kit for fixing them to the wall and with an exhaust valve. Chromed version is NOT available. Testing pressure: 5,2 bar Working pressure: 4 bar. Material: carbon-steel	Les radiateurs sont munis d'un kit de fixation murale et d'une soupape de décompression. La version chromée N'EST PAS disponible. Pression d'essai: 5,2 bars Pression d'exercice: 4 bars Matière: Acier au charbon	Die Heizkörper sind mit Wandbefestigungsset und Luftventil ausgerüstet. Die verchromte Version ist NICHT verfügbar. Prüfungsdruck: 5,2 bar Betriebsdruck: 4 bar Stoff: Kohlenstoffstahl	Los radiadores están provistos de kit de fijación a la pared y de válvula de desahogo. La versión cromada NO está disponible. Presión de ensayo: 5,2 bar Presión de trabajo: 4 bar Material: Acero de carbon	Радиаторы укомплектованы набором крепежных деталей для закрепления на стене и выпускным клапаном. Хромированная версия в продаже ОТСУТСТВУЕТ. Давление при испытании – 5,2 бар Рабочее давление – 4 бар Повышение цен на 7%. Материал – углеродистая сталь
---	---	---	--	---	--

Coperture laterali a richiesta. Il prezzo varia in base all'altezza del radiatore.
Lateral cover on request. The price changes according to the height of radiator.
Couvertures latérales sur demande. Le prix change selon l'hauteur du radiateur.
Seitliche Abdeckung auf Anfrage. Der Preis ändert gemäß der Höhe des Heizkörpers.
Revestimiento lateral bajo pedido. El precio varia según l'altura de el radiador.
Боковые крышки предоставляются по запросу. Цена зависит от высоты радиатора.

p./S. 239- 241

REBEL DOUBLE VERTICAL



Interasse dal centro foro al muro min. 83 / max 93 mm.
Distance between hole center and wall min. 83 / max 93 mm.
Distance du centre du trou au mur min. 83 / max 93 mm.
Abstand zwischen Lochmitte und Wand min. 83 / max 93 mm.
Distancia entre el centro del agujero y el muro min. 83 / máx 93 mm.
Расстояние между центром отверстия и стеной – не менее 83 мм и не более 93 мм.

p./S. 242

codice code code Artikel Nr. codigo Код	altezza hauteur Höhe altura высота	larghezza largeur Breite ancho ширина	interasse distance between bars entraxe Achsabstand distancia entre centros междцентровое расстояние	peso weight poids Gewicht peso вес	Watt = Kcal/h ÷ 0,860 Kcal/h = Watt × 0,860			prezzo/colori . price/colours . prix/couleurs Preis/Farben . precio/colores . цена/цвета			
					output мощность	output мощность	output мощность	bianco puro opaco pure white matt blanc pur mat mattes reines Weiß blanco puro mate чистый белый матовый	gruppo group groupe Gruppe grupo группа	gruppo group groupe Gruppe grupo группа	gruppo group groupe Gruppe grupo группа
	H mm	L mm	I mm	Kg	Δt50 watt	Δt30 watt	Δt26 watt	RAL 9016	A	B	C
FREB12460...	1265	460	1160	44	818	415	345	...DV € euro	...DVC € euro	...DVM € euro	...DVS € euro
FREB18460...	1865	460	1760	60	1127	571	472	1.066,00	1.279,00	1.333,00	1.492,00
								1.449,00	1.739,00	1.811,00	2.029,00

↕ p./S. 222 allacciamenti idraulici **standard** / **standard** connections / branchements **standard** possibles /
hydraulische **standardanschlüsse** / empalmes hidráulicos **standard** / возможные стандартные варианты гидравлических соединений

REBEL SINGLE VERTICAL - REBEL DOUBLE VERTICAL



Barra portasciugamani short **a richiesta** / Short towel rail **on request** / Barre porte-serviettes short **sur demande** / Handtuchtrockenstange short **auf Anfrage** / Barra calentatoallas short **bajo pedido** / Перекладина для полотенец short **(по запросу)**.
p./S. 230

Coperture laterali **single/double a richiesta**.
Il prezzo varia in base all'altezza del radiatore.
Single/double lateral cover **on request**.
The price changes according to the height of radiator.
Couvertures latérales **single/double sur demande**.
Le prix change selon l'hauteur du radiateur.
Seitliche Abdeckung **single/double auf Anfrage**.
Der Preis ändert gemäß der Höhe des Heizkörpers.
Revestimiento laterale **single/double bajo pedido**.
El precio varia según l'altura de el radiador.
Боковые крышки предоставляются **single/double по запросу**. Цена зависит от высоты радиатора.

p./S. 239-241



Barra portasciugamani **a richiesta** / Towel rail **on request** / Barre porte-serviettes **sur demande** / Handtuchtrockenstange **auf Anfrage** / Barra calentatoallas **bajo pedido** / Перекладина для полотенец **(по запросу)**.
p./S. 230



A

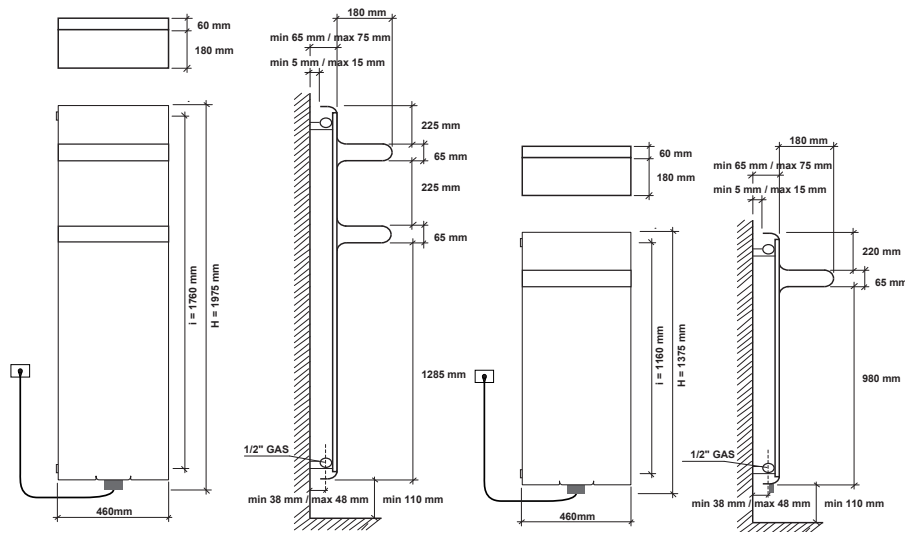


Interasse centrale 50 mm **a richiesta**.
Central distance between centers 50 mm **on request**.
Entraxe centrale 50 mm **sur demande**.
Mittelanschluss 50 mm **Auf Anfrage**.
Distancia entre centros de 50 mm, **bajo pedido**.
По запросу радиатор может выполняться с центральным межосевым расстоянием, равным 50 мм.
p./S. 224

€ 85,00



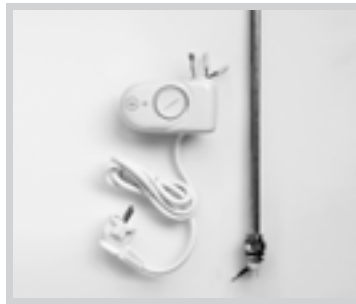
REBEL SINGLE VERTICAL ELEC



Interasse dal centro foro al muro min. 38 / max 48 mm.
Distance between hole center and wall min. 38 / max 48 mm.
Distance du centre du trou au mur min. 38 / max 48 mm.
Abstand zwischen Lochmitte und Wand min. 38 / max 48 mm.
Distancia entre el centro del agujero y el muro min. 38 / máx 48 mm.
Расстояние между центром отверстия и стеной — не менее 38 мм и не более 48 мм.



design by Francesco Lucchese



Resistenza solo in centro e inserita verticalmente nel radiatore.
Resistance only in the centre and inserted vertically in the radiator.
Résistance au centre seulement et introduite verticalement dans le radiateur.
Widerstand nur in der Mitte und im Heizkörper vertikal eingesetzt.
Resistencia solo en el centro e introducida verticalmente en el radiador.
Электротен только в центре и расположен вертикально в радиаторе.
p./S. 246-247

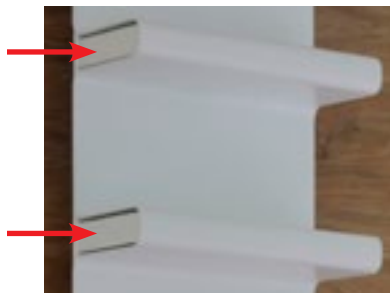


H1 / H2

NEWS

Resistenza elettrica con costo aggiuntivo del 3%
potenza elettrica resistenza **MAX 1000watt**
Electric resistance with additional cost 3%
output for electrical version **MAX 1000watt**
Resistance électrique avec coût supplémentaire 3%
puissance en version électrique **MAX 1000watt**
Heizstab mit Mehrpreis 3%
Leistung der elektrischen Ausführung **MAX 1000watt**
Resistencia eléctrica con costo adicional 3%
output version eléctrica **MAX 1000watt**
Электрическое сопротивление за дополнительную плату 3%
мощность электрического варианта **MAX 1000watt**

p./S. 242



Coperture mensole a richiesta / Shelves covers on request / Couvertures etageres sur demande / Regal-Abdeckung auf Anfrage / Revestimiento estante bajo pedido / Покрывтия для полок (по запросу)

codice code code Artikel Nr. codigo код	altezza height hauteur Höhe altura высота	pezzi items pièces Stück piezas шт	prezzo/colori . price/colours . prix/couleurs / Preis/Farben . precio/colores . цена/цвета			
			bianco puro opaco pure white matt blanc pur mat mattes reines Weiß blanco puro mate чистый белый матовый RAL 9016 € euro	gruppo group groupe Gruppe grupo группа A € euro	gruppo group groupe Gruppe grupo группа B € euro	gruppo group groupe Gruppe grupo группа C € euro
101075	1265	2	62,00	75,00	78,00	87,00
101073	1865	4	124,00	149,00	155,00	174,00

Le coperture mensole possono essere montate solo da Caleido
The shelves covers can be mounted only by Caleido
Les couvertures étagères peuvent être montées seulement par Caleido
Die Regalabdeckungen können nur von Caleido montiert werden
Los revestimientos estante pueden ser instalado unicamente por Caleido
Покрывтия для полок могут монтироваться только компанией Caleido

Coperture laterali a richiesta. Il prezzo varia in base all'altezza del radiatore.
Lateral cover on request. The price changes according to the height of radiator.
Couvertures latérales sur demande. Le prix change selon l'hauteur du radiateur.
Seitliche Abdeckung auf Anfrage. Der Preis ändert gemäß der Höhe des Heizkörpers.
Revestimiento lateral bajo pedido. El precio varia según l'altura de el radiador.
Боковые крышки предоставляются по запросу. Цена зависит от высоты радиатора.

p./S. 239-241

versione mista dual energy version version mixte Wasserausführung versión mixta смешанная версия	versione solo elettrica only electrical version version électrique seule elektrische Ausführung versión sólo eléctrica электрическая версия
---	--



prezzo del radiatore + resistenza elettrica analogica radiator price + analogic heating element prix du radiateur + resistance électrique analogique Heizkörperpreis inkl. Heizstab Elec precio del radiadore + resistencia eléctrica analogica цена радиатор + аналоговый электротен	prezzo del radiatore + resistenza elettrica analogica + glicole radiator price + analogic heating element + glycole prix du radiateur + resistance électrique analogique + glycol Heizkörperpreis inkl. Heizstab Elec + Glykol precio del radiadore + resistencia eléctrica analogica + glycole цена радиатор + аналоговый электротен + гликоль
--	--

codice code code Artikel Nr. codigoo код	altezza* height* hauteur* höhe* altura* высота*	larghezza width largeur Breite ancho ширина	interasse distance between bars entraxe Achsabstand distancia entre centros межцентровое расстояние	peso radiatore + glicole weight of radiator + glycole poids du radiateur + glycol Gewicht inkl. Glykol peso radiador + glicole вес радиатор + гликоль	output versione idraulica output water heating puissance en version eau chaude Leistung der Wasser- ausführung output version agua calda мощность гидравлического варианта	potenza elettrica resistenza output for electrical version puissance en version électrique Leistung der elektrischen Ausführung output version eléctrica мощность электрического варианта	bianco puro opaco pure white matt blanc pur mat mattes reines Weiß blanco puro mate чистый белый матовый	gruppo group groupe Gruppe grupo группа	gruppo group groupe Gruppe grupo группа	gruppo group groupe Gruppe grupo группа	bianco puro opaco pure white matt blanc pur mat mattes reines Weiß blanco puro mate чистый белый матовый	gruppo group groupe Gruppe grupo группа	gruppo group groupe Gruppe grupo группа	gruppo group groupe Gruppe grupo группа
	H mm	L mm	I mm	Kg	Δt50 watt	watt	...SVE € euro	...SVCE € euro	...SVME € euro	...SVSE € euro	...SVE € euro	...SVCE € euro	...SVME € euro	...SVSE € euro
EFREB12460...	1375	460	1160	30	521	700	1.170,00	1.331,00	1.371,00	1.492,00	1.221,00	1.383,00	1.423,00	1.544,00
EFREB18460...	1975	460	1760	40	719	1000	1.463,00	1.684,00	1.739,00	1.904,00	1.515,00	1.736,00	1.791,00	1.956,00

<ul style="list-style-type: none"> * Incluso il termostato analogico di 110 mm * Included 110 mm high analogic room control * Inklus boitier de régulation analogique de 110 mm * inkl. Raumthermostat (110 mm) * Includido termostato por ambiente analogico de 110 mm * Включающая аналоговый термостат 110 мм 	Scatola termostato bianca di serie per radiatori bianchi. Scatola termostato cromata di serie per radiatori colorati e finiture inox. Standard white thermostat box for white radiators. Standard chromed thermostat box for coloured and stainless steel finishings radiators. Boîtier thermostat blanc de série pour radiateurs blancs. Boîtier thermostat chromée de série pour radiateurs colorés et finitions inox. Serienmäßig weißes Thermostatgehäuse für weiße Heizkörper. Serienmäßig verchromte Thermostatgehäuse für bunte Heizkörper und Edelstahlfinish. Caja de termostato blanca de serie para radiadores blancos. Caja de termostato cromado de serie para radiadores coloreados y acabados inox. Корпус термостата белый стандартный для белых радиаторов. Стандартный хромированный термостат для цветных радиаторов и радиаторов в отделке нержавеющей стали.
--	--

I radiatori sono completi di kit di fissaggio a parete e valvola di sfogo. La versione cromata NON è disponibile. Pressione di collaudo: 5,2 bar Pressione di esercizio: 4 bar Materiale: Acciaio al carbonio Allacciamenti possibili, vedi pag. 226.	The radiators are equipped with a kit for fixing them to the wall and with an exhaust valve. Chromed radiators NOT available. Testing pressure: 5,2 bar Working pressure: 4 bar Material: carbon-steel Possible connections see page 226.	Les radiateurs sont munis d'un kit de fixation murale et d'une soupape de décompression. La version chromée N'EST PAS disponible. Pression d'essai: 5,2 bars Pression d'exercice: 4 bars Matière: Acier au charbon Branchements possibles, voir page 226.	Die Heizkörper sind mit Wandbefestigungsset und Luftventil ausgerüstet. Die verchromte Version ist NICHT verfügbar. Prüfungsdruck: 5,2 bar Betriebsdruck: 4 bar Stoff: Kohlenstoffstahl Mögliche Anschlüsse, siehe Seite 226.	Los radiadores están provistos de kit de fijación a la pared y de válvula de desahogo. La versión cromada NO está disponible. Presión de ensayo: 5,2 bar Presión de trabajo: 4 bar Material: Acero de carbono Empalmes standard, ver la pag. 226.	Радиаторы укомплектованы набором крепежных деталей для крепления на стене и выпускным клапаном. Хромированная версия в продаже ОТСУТСТВУЕТ. Давление при испытании – 5,2 бар Рабочее давление – 4 бар Повышение цен на 7%. Материал – углеродистая сталь Возможные варианты гидравлических соединений см. на с. 226.
--	--	--	--	--	--

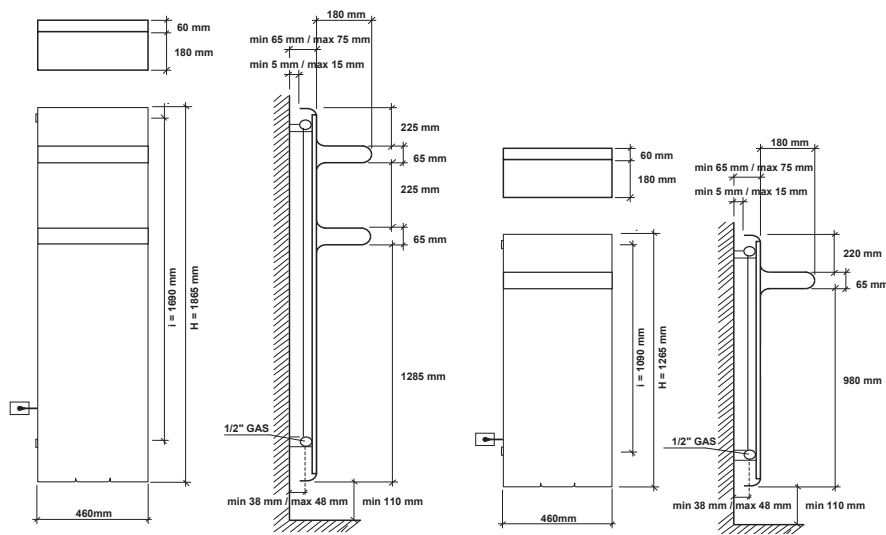


Barra portasciugamani short **a richiesta** / Short towel rail **on request** / Barre porte-serviettes short **sur demande** / Handtuchtrockenstange short **auf Anfrage** / Barra calentatoallas short **bajo pedido** / Перекладина для полотенец short **(по запросу)**.
p./S. 230



Barra portasciugamani **a richiesta** / Towel rail **on request** / Barre porte-serviettes **sur demande** / Handtuchtrockenstange **auf Anfrage** / Barra calentatoallas **bajo pedido** / Перекладина для полотенец **по запросу**.
p./S. 230

REBEL SINGLE VERTICAL ELEC EASY



Interasse dal centro foro al muro min. 38 / max 48 mm.
Distance between hole center and wall min. 38 / max 48 mm.
Distance du centre du trou au mur min. 38 / max 48 mm.
Abstand zwischen Lochmitte und Wand min. 38 / max 48 mm.
Distancia entre el centro del agujero y el muro min. 38 / máx 48 mm.
Расстояние между центром отверстия и стеной — не менее 38 мм и не более 48 мм.



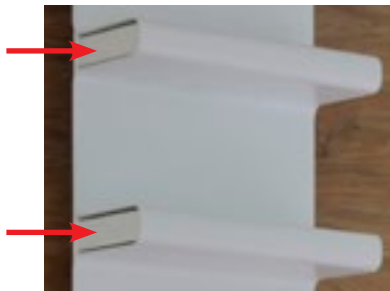
design by Francesco Lucchese



Resistenza solo a sinistra e inserita verticalmente nel radiatore.
Electric element only on the left side and inserted vertically into the radiator.
Resistance électrique seulement à gauche et insérée verticalement dans le radiateur.
Heizpatrone nur links und im Heizkörper vertikal eingesetzt.
Resistencia sólo a la izquierda y insertada verticalmente en el radiador.
Электротен только слева и расположен вертикально в радиаторе.
p./S. 248-249

p./S. 242

Coperture mensole a richiesta / Shelves covers on request / Couvertures étagères sur demande / Regal-Abdeckung auf Anfrage / Revestimiento estante bajo pedido / Покрытие для полок (по запросу)



prezzo/colori . price/colours . prix/couleurs / Preis/Farben . precio/colores . цена/цвета						
codice code code Artikel Nr. codigo код	altezza height hauteur Hohe altura высота	pezzi items pièces Stück piezas шт	bianco puro opaco pure white matt blanc pur mat mattes reines Weiß blanco puro mate чистый белый матовый	gruppo group groupe Gruppe grupo группа	gruppo group groupe Gruppe grupo группа	gruppo group groupe Gruppe grupo группа
	H mm		RAL 9016 € euro	A € euro	B € euro	C € euro
101075	1265	2	62,00	75,00	78,00	87,00
101073	1865	4	124,00	149,00	155,00	174,00

Le coperture mensole possono essere montate solo da Caleido
The shelves covers can be mounted only by Caleido
Les couvertures étagères peuvent être montées seulement par Caleido
Die Regalabdeckungen können nur von Caleido montiert werden
Los revestimientos estante pueden ser instalado unicamente por Caleido
Покрытия для полок могут монтироваться только компанией Caleido

versione mista dual energy version version mixte Wasserausführung versión mixta смешанная версии	versione solo elettrica only electrical version version électrique seule elektrische Ausführung versión sólo eléctrica электрическая версии
---	--



prezzo del radiatore + resistenza elettrica radiator price + heating element prix du radiateur + resistance électrique Heizkörperpreis inkl. Heizstab Elec Easy precio del radiadore + resistencia eléctrica цена радиатор + электротен	prezzo del radiatore + resistenza elettrica + glicole radiator price + heating element + glycole prix du radiateur + resistance électrique + glycol Heizkörperpreis inkl. Heizstab Elec Easy + Glykol precio del radiadore + resistencia eléctrica + glycole цена радиатор + электротен + гликоль
--	--

codice code code Artikel Nr. codigoo код	altezza height hauteur Höhe altura высота	larghezza width largeur Breite anchoo ширина	interasse distance between bars entraxe Achsabstand distancia entre centros межцентровое расстояние	peso radiatore + glicole weight of radiator + glycole poids du radiateur + glycol Gewicht inkl. Glykol peso radiador + glicole вес радиатор + гликоль	output versione idraulica output water heating puissance en version eau chaude Leistung der Wasser- ausführung output version agua calda мощность гидравлического варианта	potenza elettrica resistenza output for electrical version puissance en version électrique Leistung der Elektrischen Ausführung output version eléctrica мощность электрического варианта	bianco puro opaco	gruppo	gruppo	gruppo	bianco puro opaco	gruppo	gruppo	gruppo
							pure white matt blanc pur mat mattes reines Weiß blanco puro mate чистый белый матовый	A	B	C	pure white matt blanc pur mat mattes reines Weiß blanco puro mate чистый белый матовый	A	B	C
	H mm	L mm	I mm	Kg	Δt50 watt	watt	...SVE € euro	...SVCE € euro	...SVME € euro	...SVSE € euro	...SVE € euro	...SVCE € euro	...SVME € euro	...SVSE € euro
EEFREB12460...	1265	460	1090	30	521	700	1.170,00	1.331,00	1.371,00	1.492,00	1.221,00	1.383,00	1.423,00	1.544,00
EEFREB18460...	1865	460	1690	40	719	1000	1.463,00	1.684,00	1.739,00	1.904,00	1.515,00	1.736,00	1.791,00	1.956,00

I radiatori sono completi di kit di fissaggio a parete e valvola di sfogo. La versione cromata NON è disponibile. Pressione di collaudo: 5,2 bar Pressione di esercizio: 4 bar Materiale: Acciaio al carbonio	The radiators are equipped with a kit for fixing them to the wall and with an exhaust valve. Chromed radiators NOT available. Testing pressure: 5,2 bar Working pressure: 4 bar Material: carbon-steel	Les radiateurs sont munis d'un kit de fixation murale et d'une soupape de décompression. La version chromée N'EST PAS disponible. Pression d'essai: 5,2 bars Pression d'exercice: 4 bars Matière: Acier au charbon	Die Heizkörper sind mit Wandbefestigungsset und Luftventil ausgerüstet. Die verchromte Version ist NICHT verfügbar. Prüfungsdruck: 5,2 bar Betriebsdruck: 4 bar Stoff: Kohlenstoffstahl	Los radiadores están provistos de kit de fijación a la pared y de válvula de desahogo. La versión cromada NO está disponible. Presión de ensayo: 5,2 bar Presión de trabajo: 4 bar Material: Acero de carbono	Радиаторы укомплектованы набором крепежных деталей для закрепления на стене и выпускным клапаном. Хромированная версия в продаже ОТСУТСТВУЕТ. Давление при испытании – 5,2 бар Рабочее давление – 4 бар Повышение цен на 7%. Материал – углеродистая сталь
--	---	---	--	--	--

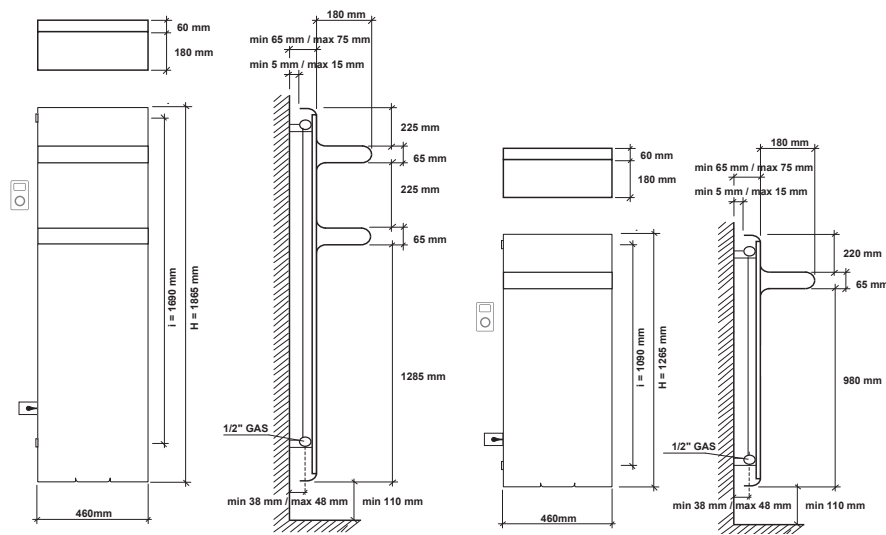


Barra portasciugamani short **a richiesta** / Short towel rail **on request** / Barre porte-serviettes **short sur demande** / Handtuchtrockenstange **short auf Anfrage** / Barra calentatoallas **short bajo pedido** / Перекладина для полотенец **short (по запросу)**.
p./S. 230



Barra portasciugamani **a richiesta** / Towel rail **on request** / Barre porte-serviettes **sur demande** / Handtuchtrockenstange **auf Anfrage** / Barra calentatoallas **bajo pedido** / Перекладина для полотенец **по запросу**.
p./S. 230

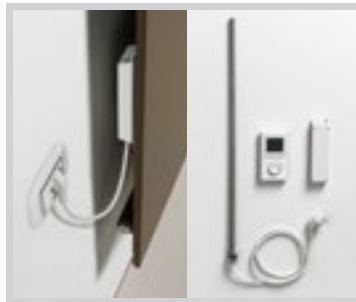
REBEL SINGLE VERTICAL ELEC PLUS



Interasse dal centro foro al muro min. 38 / max 48 mm.
Distance between hole center and wall min. 38 / max 48 mm.
Distance du centre du trou au mur min. 38 / max 48 mm.
Abstand zwischen Lochmitte und Wand min. 38 / max 48 mm.
Distancia entre el centro del agujero y el muro min. 38 / máx 48 mm.
Расстояние между центром отверстия и стеной — не менее 38 мм и не более 48 мм.



design by Francesco Lucchese



Resistenza solo a sinistra e inserita verticalmente nel radiatore.
Electric element only on the left side and inserted vertically into the radiator.
Resistance électrique seulement à gauche et insérée verticalement dans le radiateur.
Heizpatrone nur links und im Heizkörper vertikal eingesetzt.
Resistencia sólo a la izquierda y insertada verticalmente en el radiador.
Электротен только слева и расположен вертикально в радиаторе.
p./S. 250-251



Ricevitore nascosto, termostato programmabile in radiofrequenza.
Concealed receiver, programmable remote-controlled thermostat.
Récepteur caché, thermostat programmable par radiofréquence.
Versteckter Empfänger, über Funkübertragung programmierbarer Thermostat.
Receptor oculto, termostato programable por radiofrecuencia.
Скрытый приемник, термостат программируемый беспроводной (радиочастота).

p./S. 242

Coperture mensole a richiesta / Shelves covers on request / Couvertures étagères sur demande / Regal-Abdeckung auf Anfrage / Revestimiento estante bajo pedido / Покрyтие для полок (по запросу)

codice code code Artikel Nr. codigo код	altezza height hauteur Höhe altura высота	pezzi items pièces Stück piezas шт	prezzo/colori . price/colours . prix/couleurs / Preis/Farben . precio/colores . цена/цвета			
			bianco puro opaco pure white matt blanc pur mat mattes reines Weiß blanco puro mate чистый белый матовый RAL 9016 € euro	gruppo group groupe Gruppe grupo группа A € euro	gruppo group groupe Gruppe grupo группа B € euro	gruppo group groupe Gruppe grupo группа C € euro
101075	1265	2	62,00	75,00	78,00	87,00
101073	1865	4	124,00	149,00	155,00	174,00

Le coperture mensole possono essere montate solo da Caleido
The shelves covers can be mounted only by Caleido
Les couvertures étagères peuvent être montées seulement par Caleido
Die Regalabdeckungen können nur von Caleido montiert werden
Los revestimientos estante pueden ser instalado unicamente por Caleido
Покрyтия для полок могут монтироваться только компанией Caleido

versione solo elettrica
only electrical version
version électrique seule
elektrische Ausführung
versión sólo eléctrica
электрическая версия



prezzo del radiatore + resistenza elettrica radiofrequenza + glicole
radiator price + remote-controlled electric resistance + glycole
prix du radiateur + résistance électrique radiofréquence + glycol
Heizkörperpreis inkl. Heizstab Elec Plus + Glykol
precio del radiador + resistencia eléctrica radiofrecuencia + glycole
цена радиатор + радиочастотный электротен + гликоль

codice code code Artikel Nr. codigo код	altezza height hauteur Höhe altura высота	larghezza width largeur Breite ancho ширина	peso radiatore + glicole weight of radiator + glycole pois du radiateur + glycol Gewicht inkl. Glykol peso radiador + glicole вес радиатор + гликоль	output versione idraulica output water heating puissance en version eau chaude Leistung der Wasserausführung output version agua calda мощность гидравлического варианта	potenza elettrica resistenza output for electrical version puissance en version électrique Leistung der elektrischen Ausführung output version eléctrica мощность электрического варианта	bianco puro opaco pure white matt blanc pur mat mattes reines Weiß blanco puro mate чистый белый матовый RAL 9016	gruppo group groupe Gruppe grupo группа	gruppo group groupe Gruppe grupo группа	gruppo group groupe Gruppe grupo группа
	H mm	L mm	Kg	$\Delta t:50$ watt	watt	...SVE € euro	...SVCE € euro	...SVME € euro	...SVSE € euro
EPFREB12460...	1265	460	30	521	700	1.635,00	1.797,00	1.837,00	1.958,00
EPFREB18460...	1865	460	40	719	1000	1.929,00	2.150,00	2.205,00	2.370,00

I radiatori sono completi di kit di fissaggio a parete e valvola di sfogo. La versione cromata NON è disponibile. Materiale: Acciaio al carbonio	The radiators are equipped with a kit for fixing them to the wall and with an exhaust valve. Chromed radiators NOT available. Material: carbon-steel	Les radiateurs sont munis d'un kit de fixation murale et d'une soupape de décompression. La version chromée N'EST PAS disponible. Matière: Acier au charbon	Die Heizkörper sind mit Wandbefestigungsset und Luftventil ausgerüstet. Die verchromte Version ist NICHT verfügbar. Stoff: Kohlenstoffstahl	Los radiadores están provistos de kit de fijación a la pared y de válvula de desahogo. La versión cromada NO está disponible. Material: Acero de carbono	Радиаторы укомплектованы набором крепежных деталей для крепления на стене и выпускным клапаном. Хромированная версия в продаже ОТСУТСТВУЕТ. Повышение цен на 7%. Материал – углеродистая сталь
---	---	--	--	---	--

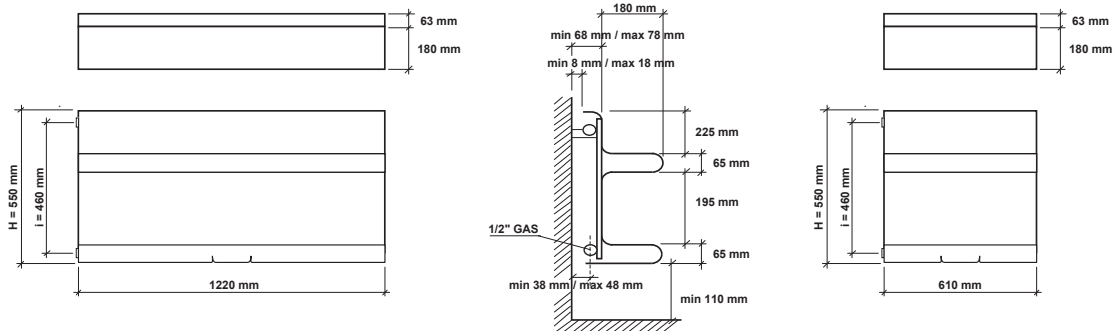


Barra portasciugamani short **a richiesta** / Short towel rail **on request** / Barre porte-serviettes **sur demande** / Handtuchtrockenstange short **auf Anfrage** / Barra calentatoallas short **bajo pedido** / Перекладина для полотенец short **(по запросу)**.
p./S. 230



Barra portasciugamani **a richiesta** / Towel rail **on request** / Barre porte-serviettes **sur demande** / Handtuchtrockenstange **auf Anfrage** / Barra calentatoallas **bajo pedido** / Перекладина для полотенец **(по запросу)**.
p./S. 230

REBEL SINGLE HORIZONTAL

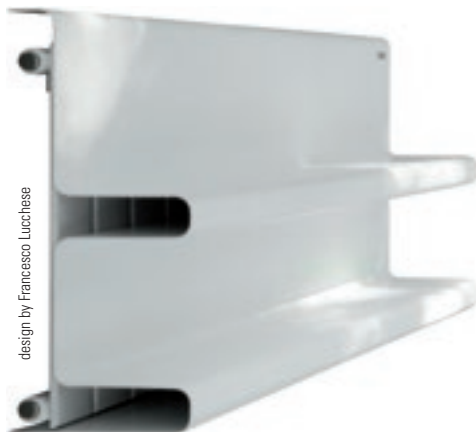


Interasse dal centro foro al muro min. 38 / max 48 mm.
Distance between hole center and wall min. 38 / max 48 mm.
Distance du centre du trou au mur min. 38 / max 48 mm.
Abstand zwischen Lochmitte und Wand min. 38 / max 48 mm.
Distancia entre el centro del agujero y el muro min. 38 / máx 48 mm.
Расстояние между центром отверстия и стеной – не менее 38 мм и не более 48 мм.

p./S. 242

codice code code Artikel Nr. codigo код	altezza height hauteur Höhe altura высота	larghezza width largeur Breite ancho ширина	interasse distance between bars entraxe Achsabstand distancia entre centros межцентровое расстояние	peso weight poids Gewicht peso вес	output мощность 75/65-20 watt*	output мощность 55/45-20 watt*	output мощность 55/45-24 watt*	prezzo/colori . price/colours . prix/couleurs Preis/Farben . precio/colores . цена/цвета			
								bianco puro opaco pure white matt blanc pur mat mattes reines Weiß blanco puro mate чистый белый матовый RAL 9016	gruppo group groupe Gruppe grupo группа	gruppo group groupe Gruppe grupo группа	gruppo group groupe Gruppe grupo группа
FREB61545...	550	610	460	21	284	146	121	.. SH € euro	.. SHC € euro	.. SHM € euro	.. SHS € euro
FREB12545...	550	1220	460	40	567	290	240	869,00	1.043,00	1.087,00	1.217,00

- * I watt hanno valori provvisori in attesa di certificazione Δt50.
- * The watt values are not definitive awaiting for Δt50 certification.
- * Le nombre de Watts est une valeur indiquée à titre provisoire dans l'attente de la certification Δt50.
- * Die Wattwerte sind noch provisorisch in Erwartung von Δt50 Zertifizierung.
- * Los Vativos tienen valores provisionales en espera de la certificación Δt50.
- * До получения сертификата Δt50 приводится предварительное значение мощности в ваттах.



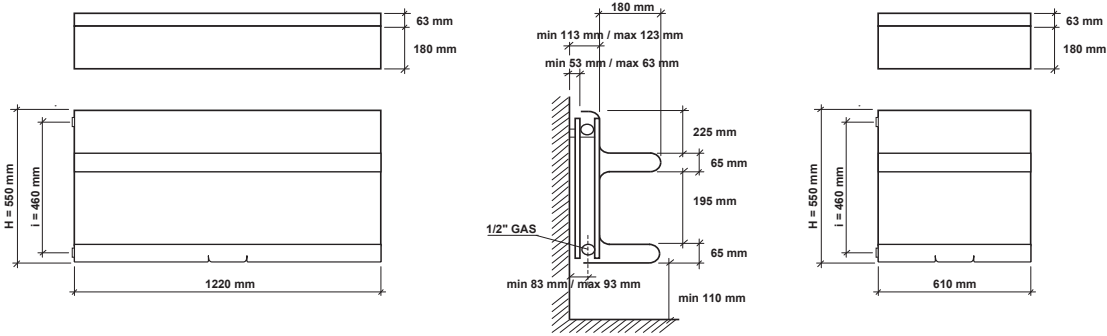
Coperture laterali a richiesta. Il prezzo varia in base all'altezza del radiatore.
Lateral cover on request. The price changes according to the height of radiator.
Couvertures latérales sur demande. Le prix change selon l'hauteur du radiateur.
Seitliche Abdeckung auf Anfrage. Der Preis ändert gemäß der Höhe des Heizkörpers.
Revestimiento lateral bajo pedido. El precio varia según l'altura de el radiador.
Боковые крышки предоставляются по запросу. Цена зависит от высоты радиатора.

p./S. 239- 241

REBEL SINGLE HORIZONTAL - REBEL DOUBLE HORIZONTAL

I radiatori sono completi di kit di fissaggio a parete e valvola di sfogo. La versione cromata NON è disponibile. Pressione di collaudo: 5,2 bar Pressione di esercizio: 4 bar Materiale: Acciaio al carbonio	The radiators are equipped with a kit for fixing them to the wall and with an exhaust valve. Chromed version is NOT available. Testing pressure: 5,2 bar Working pressure: 4 bar. Material: carbon-steel	Les radiateurs sont munis d'un kit de fixation murale et d'une soupape de décompression. La version chromée N'EST PAS disponible. Pression d'essai: 5,2 bars Pression d'exercice: 4 bars Matière: Acier au charbon	Die Heizkörper sind mit Wandbefestigungsset und Luftventil ausgerüstet. Die verchromte Version ist NICHT verfügbar. Prüfungsdruck: 5,2 bar Betriebsdruck: 4 bar Stoff: Kohlenstoffstahl	Los radiadores están provistos de kit de fijación a la pared y de válvula de desahogo. La versión cromada NO está disponible. Presión de ensayo: 5,2 bar Presión de trabajo: 4 bar Material: Acero de carbon	Радиаторы укомплектованы набором крепежных деталей для закрепления на стене и выпускным клапаном. Хромированная версия в продаже ОТСУТСТВУЕТ. Давление при испытании – 5,2 бар Рабочее давление – 4 бар Повышение цен на 7%. Материал – углеродистая сталь
--	---	---	--	---	--

REBEL DOUBLE HORIZONTAL



Interasse dal centro foro al muro min. 83 / max 93 mm.
Distance between hole center and wall min. 83 / max 93 mm.
Distance du centre du trou au mur min. 83 / max 93 mm.
Abstand zwischen Lochmitte und Wand min. 83 / max 93 mm.
Distancia entre el centro del agujero y el muro min. 83 / máx 93 mm.
Расстояние между центром отверстия и стеной – не менее 83 мм и не более 93 мм.

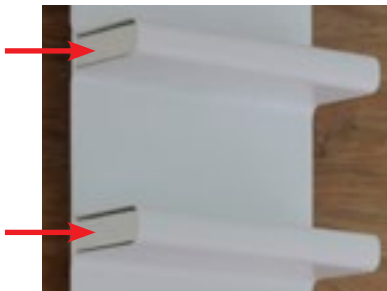
p./S. 242

codice code Artikel Nr. codigo код	altezza height hauteur Höhe altura высота	larghezza width largeur Breite ancho ширина	interasse distance between bars entraxe Achsabstand distancia entre centros междюэтровое расстояние	peso weight poids Gewicht peso вес	Watt = Kcal/h ÷ 0,860 Kcal/h = Watt × 0,860			prezzo/colori . price/colours . prix/couleurs Preis/Farben . precio/colores . цена/цвета			
					output мощность watt	output мощность watt	output мощность watt	bianco puro opaco pure white matt blanc pur mat mattes reines Weiß blanco puro mate чистый белый матовый RAL 9016	gruppo group groupe Gruppe grupo группа	gruppo group groupe Gruppe grupo группа	gruppo group groupe Gruppe grupo группа
FREB61545...	550	610	460	30	75/65-20 460	55/45-20 241	55/45-24 199	...DH € euro	...DHC € euro	...DHM € euro	...DHS € euro
FREB12545...	550	1220	460	57	903	466	388	1.148,00	1.378,00	1.435,00	1.607,00

p./S. 222 allacciamenti idraulici **standard** / **standard** connections / branchements **standard** possibles /
hydraulische **standardanschlüsse** / empalmes hidráulicos **standard** / возможные стандартные варианты гидравлических соединений

REBEL SINGLE HORIZONTAL - REBEL DOUBLE HORIZONTAL

p./S. 242

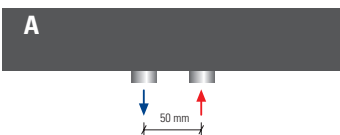


Coperture mensole a richiesta / Shelves covers on request / Couvertures étagères sur demande / Regal-Abdeckung auf Anfrage / Revestimiento estante bajo pedido / Покрывтия для полок (по запросу)

codice code Artikel Nr. codigo код	prezzo/colori . price/colours . prix/couleurs / Preis/Farben . precio/colores . цена/цвета			
	bianco puro opaco pure white matt blanc pur mat mattes reines Weiß blanco puro mate чистый белый матовый RAL 9016	gruppo group groupe Gruppe grupo группа	gruppo group groupe Gruppe grupo группа	gruppo group groupe Gruppe grupo группа
101073	€ euro	A € euro	B € euro	C € euro
	124,00	149,00	155,00	174,00

Prezzo per 4 pezzi - Price for 4 items - Prix pour 4 pièces - Preise für 4 Stück - Precio por 4 pieza - Цена за 4 шт

Le coperture mensole possono essere montate solo da Caleido
The shelves covers can be mounted only by Caleido
Les couvertures étagères peuvent être montées seulement par Caleido
Die Regalabdeckungen können nur von Caleido montiert werden
Los revestimientos estante pueden ser instalado unicamente por Caleido
Покрывтия для полок могут монтироваться только компанией Caleido



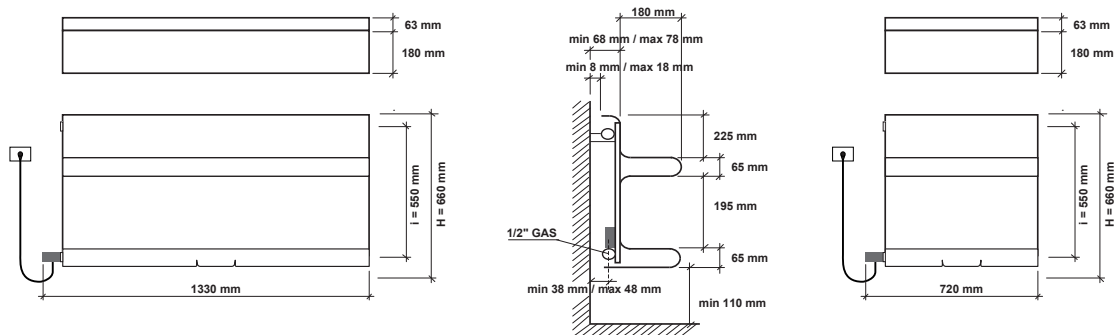
Interasse centrale 50 mm a richiesta.
Central distance between centers 50 mm on request.
Entraxe centrale 50 mm sur demande.
Mittelanschluss 50 mm Auf Anfrage.
Distancia entre centros de 50 mm, bajo pedido.
По запросу радиатор может выполняться с центральным межосевым расстоянием, равным 50 мм.

p./S. 224

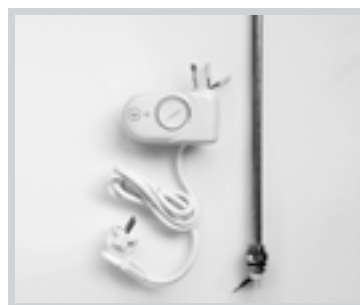
€ 85,00



REBEL SINGLE HORIZONTAL ELEC



Interasse dal centro foro al muro min. 38 / max 48 mm.
Distance between hole center and wall min. 38 / max 48 mm.
Distance du centre du trou au mur min. 38 / max 48 mm.
Abstand zwischen Lochmitte und Wand min. 38 / max 48 mm.
Distancia entre el centro del agujero y el muro min. 38 / máx 48 mm.
Расстояние между центром отверстия и стеной – не менее 38 мм и не более 48 мм.



Resistenza solo a sinistra e inserita orizzontalmente nel collettore.
Electric element only on the left side and inserted horizontally into the manifold.
Resistance électrique seulement à gauche et insérée horizontalement dans le collecteur.
Heizpatrone nur links und im Kollektor horizontal eingesetzt.
Resistencia sólo a la izquierda y insertada orizontalmente en el colector.
Электротен только справа и расположен вертикально в коллекторе.
p./S. 246-247



H1 / H2

NEWS

Resistenza elettrica con costo aggiuntivo del 3%
potenza elettrica resistenza **MAX 1000watt**
Electric resistance with additional cost 3%
output for electrical version **MAX 1000watt**
Resistance électrique avec coût supplémentaire 3%
puissance en version électrique **MAX 1000watt**
Heizstab mit Mehrpreis 3%
Leistung der elektrischen Ausführung **MAX 1000watt**
Resistencia eléctrica con costo adicional 3%
output version eléctrica **MAX 1000watt**
Электрическое сопротивление за дополнительную плату 3%
мощность электрического варианта **MAX 1000watt**



design by Francesco Lucchese

Coperture laterali a richiesta. Il prezzo varia in base all'altezza del radiatore.
Lateral cover on request. The price changes according to the height of radiator.
Couvertures latérales sur demande. Le prix change selon l'hauteur du radiateur.
Seitliche Abdeckung auf Anfrage. Der Preis ändert gemäß der Höhe des Heizkörpers.
Revestimiento lateral bajo pedido. El precio varia según l'altura de el radiador.
Боковые крышки предоставляются по запросу. Цена зависит от высоты радиатора.

p./S. 239- 241

versione mista dual energy version version mixte Wasserausführung versión mixta смешанная версия	versione solo elettrica only electrical version version électrique seule elektrische Ausführung versión sólo eléctrica электрическая версия
---	--



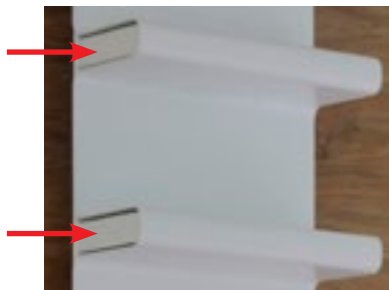
prezzo del radiatore + resistenza elettrica analogica radiator price + analogic heating element prix du radiateur + resistance électrique analogique Heizkörperpreis inkl. Heizstab Elec precio del radiador + resistencia eléctrica analógica цена радиатор + аналоговый электротен	prezzo del radiatore + resistenza elettrica analogica + glicole radiator price + analogic heating element + glycole prix du radiateur + resistance électrique analogique + glycol Heizkörperpreis inkl. Heizstab Elec + Glykol precio del radiador + resistencia eléctrica analógica + glycole цена радиатор + аналоговый электротен + гликоль
---	---

codice code code Artikel Nr. codigoo код	altezza hauteur Höhe altura высота	larghezza* width* largeur* breite* ancho* ширина*	interasse distance between bars entraxe Achsabstand distancia entre centros межцентровое расстояние	peso radiatore + glicole weight of radiator + glycole poids du radiateur + glycol Gewicht inkl. Glykol peso radiador + glicole вес радиатор + гликоль	output versione idraulica output water heating puissance en version eau chaude Leistung der Wasser- ausführung output version agua calda мощность гидравлического варианта	potenza elettrica resistenza output for electrical version puissance en version électrique Leistung der elektrischen Ausführung output version eléctrica мощность электрического варианта	bianco puro opaco	gruppo	gruppo	gruppo	bianco puro opaco	gruppo	gruppo	gruppo
							pure white matt blanc pur mat mattes reines Weiß blanco puro mate чистый белый матовый	A	B	C	pure white matt blanc pur mat mattes reines Weiß blanco puro mate чистый белый матовый	A	B	C
...SHE	...SHCE	...SHME	...SHSE	...SHE	...SHCE	...SHME	...SHSE
€ euro	€ euro	€ euro	€ euro	€ euro	€ euro	€ euro	€ euro	€ euro	€ euro	€ euro	€ euro	€ euro	€ euro	€ euro
EFREB61545...	550	720	460	21	284	700	1.004,00	1.132,00	1.164,00	1.261,00	1.056,00	1.184,00	1.216,00	1.312,00
EFREB12545...	550	1330	460	40	567	1000	1.232,00	1.406,00	1.449,00	1.579,00	1.283,00	1.457,00	1.501,00	1.631,00

- * I watt hanno valori provvisori in attesa di certificazione $\Delta t50$.
- * The watt values are not definitive awaiting for $\Delta t50$ certification.
- * Le nombre de Watts est une valeur indiquée à titre provisoire dans l'attente de la certification $\Delta t50$.
- * Die Wattwerte sind noch provisorisch in Erwartung von $\Delta t50$ Zertifizierung.
- * Los Vatios tienen valores provisionales en espera de la certificación $\Delta t50$.
- * До получения сертификата $\Delta t50$ приводится предварительное значение мощности в ваттах.

<ul style="list-style-type: none"> * Incluso il termostato analogico di 110 mm * Included 110 mm high analogic room control * Inclus boîtier de régulation analogique de 110 mm * inkl. Raumthermostat (110 mm) * Incluido termostato por ambiente analogico de 110 mm * Включая аналоговый термостат 110 мм 	Scatola termostato bianca di serie per radiatori bianchi. Scatola termostato cromata di serie per radiatori colorati e finiture inox. Standard white thermostat box for white radiators. Standard chromed thermostat box for coloured and stainless steel finishing radiators. Boîtier thermostat blanc de série pour radiateurs blancs. Boîtier thermostat chromée de série pour radiateurs colorés et finitions inox. Serienmäßig weißes Thermostatgehäuse für weiße Heizkörper. Serienmäßig verchromte Thermostatgehäuse für bunte Heizkörper und Edelstahlfinish. Caja de termostato blanca de serie para radiadores blancos. Caja de termostato cromado de serie para radiadores coloreados y acabados inox. Корпус термостата белый стандартный для белых радиаторов. Стандартный хромированный термостат для цветных радиаторов и радиаторов в отделке нержавеющей стали.
--	---

I radiatori sono completi di kit di fissaggio a parete e valvola di sfiato. La versione cromata NON è disponibile. Pressione di collaudo: 5,2 bar Pressione di esercizio: 4 bar Materiale: Acciaio al carbonio Allacciamenti possibili, vedi pag. 226.	The radiators are equipped with a kit for fixing them to the wall and with an exhaust valve. Chromed radiators NOT available. Testing pressure: 5,2 bar Working pressure: 4 bar Material: carbon-steel Possible connections see page 226.	Les radiateurs sont munis d'un kit de fixation murale et d'une soupape de décompression. La version chromée N'EST PAS disponible. Pression d'essai: 5,2 bars Pression d'exercice: 4 bars Matière: Acier au charbon Branchements possibles, voir page 226.	Die Heizkörper sind mit Wandbefestigungsset und Luftventil ausgerüstet. Die verchromte Version ist NICHT verfügbar. Prüfungsdruck: 5,2 bar Betriebsdruck: 4 bar Stoff: Kohlenstoffstahl Mögliche Anschlüsse, siehe Seite 226.	Los radiadores están provistos de kit de fijación a la pared y de válvula de desahogo. La versión cromada NO está disponible. Presión de ensayo: 5,2 bar Presión de trabajo: 4 bar Material: Acero de carbono Empalmes standard, ver la pág. 226.	Радиаторы укомплектованы набором крепежных деталей для закрепления на стене и выпускным клапаном. Хромированная версия в продаже ОТСУТСТВУЕТ. Давление при испытании – 5,2 бар Рабочее давление – 4 бар Повышение цен на 7%. Материал – углеродистая сталь Возможные варианты гидравлических соединений см. на с. 226.
---	--	--	--	--	--



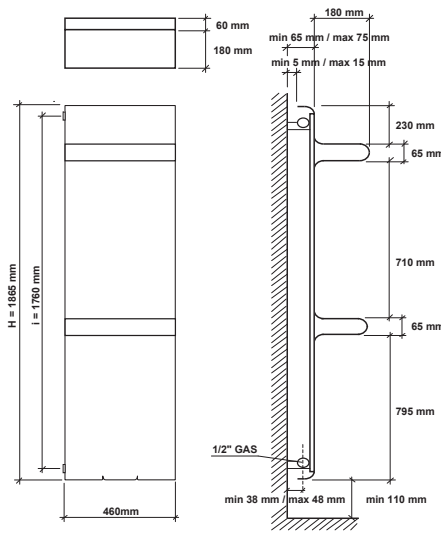
Coperture mensole a richiesta / Shelves covers on request / Couvertures étagères sur demande / Regal-Abdeckung auf Anfrage / Revestimiento estante bajo pedido / Покрытие для полок (по запросу)

	prezzo/colori . price/colours . prix/couleurs / Preis/Farben . precio/colores . цена/цвета			
codice code code Artikel Nr. codigoo код	bianco puro opaco pure white matt blanc pur mat mattes reines Weiß blanco puro mate чистый белый матовый	gruppo group groupe Gruppe grupo группа	gruppo group groupe Gruppe grupo группа	gruppo group groupe Gruppe grupo группа
	RAL 9016	A	B	C
	€ euro	€ euro	€ euro	€ euro
101073	124,00	149,00	155,00	174,00

Prezzo per 4 pezzi - Price for 4 items - Prix pour 4 pièces - Preise für 4 Stück - Precio por 4 pieza - Цена за 4 шт

Le coperture mensole possono essere montate solo da Caleido
 The shelves covers can be mounted only by Caleido
 Les couvertures étagères peuvent être montées seulement par Caleido
 Die Regalabdeckungen können nur von Caleido montiert werden
 Los revestimientos estante pueden ser instalado unicamente por Caleido
 Покрытия для полок могут монтироваться только компанией Caleido

RUDE SINGLE VERTICAL



Interasse dal centro foro al muro min. 38 / max 48 mm.
 Distance between hole center and wall min. 38 / max 48 mm.
 Distance du centre du trou au mur min. 38 / max 48 mm.
 Abstand zwischen Lochmitte und Wand min. 38 / max 48 mm.
 Distancia entre el centro del agujero y el muro min. 38 / máx 48 mm.
 Расстояние между центром отверстия и стеной – не менее 38 мм и не более 48 мм.



design by Francesco Luchese

p./S. 242

codice code code Artikel Nr. codigo код	altezza height hauteur Höhe altura высота	larghezza width largeur Breite ancho ширина	interasse distance between bars entraxe Achsabstand distancia entre centros межцентровое расстояние	peso weight poids Gewicht peso вес	output мощность watt*	output мощность watt*	output мощность watt*	prezzo/colori . price/colours . prix/couleurs Preis/Farben . precio/colores . цена/цвета			
								bianco puro opaco pure white matt blanc pur mat mattes reines Weiß blanco puro mate чистый белый матовый RAL 9016	grupp group groupe Gruppe grupo группа	grupp group groupe Gruppe grupo группа	grupp group groupe Gruppe grupo группа
FRUD18460...	1865	460	1760	40	719	379	316	..SV € euro	...SVC € euro	...SVM € euro	...SVS € euro

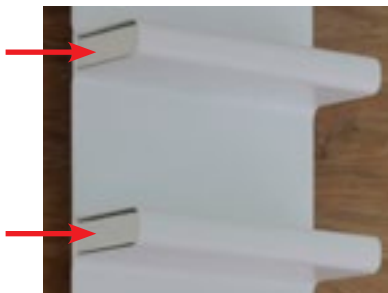
- * I watt hanno valori provvisori in attesa di certificazione Δt50.
- * The watt values are not definitive awaiting for Δt50 certification.
- * Le nombre de Watts est une valeur indiquée à titre provisoire dans l'attente de la certification Δt50.
- * Die Wattwerte sind noch provisorisch in Erwartung von Δt50 Zertifizierung.
- * Los Vattios tienen valores provisionales en espera de la certificación Δt50.
- * До получения сертификата Δt50 приводится предварительное значение мощности в ваттах.

Coperture laterali **a richiesta**. Il prezzo varia in base all'altezza del radiatore.
 Lateral cover **on request**. The price changes according to the height of radiator.
 Couvertures latérales **sur demande**. Le prix change selon l'hauteur du radiateur.
 Seitliche Abdeckung **auf Anfrage**. Der Preis ändert gemäß der Höhe des Heizkörpers.
 Revestimiento lateral **bajo pedido**. El precio varia según l'altura de el radiador.
 Боковые крышки предоставляются **по запросу**. Цена зависит от высоты радиатора.

p./S. 239- 241

RUDE SINGLE VERTICAL - RUDE DOUBLE VERTICAL

p./S. 242



Coperture mensole **a richiesta** / Shelves covers **on request** / Couvertures etageres **sur demande** / Regal-Abdeckung **auf Anfrage** / Revestimiento estante **bajo pedido** / Покрывтие для полок **(по запросу)**

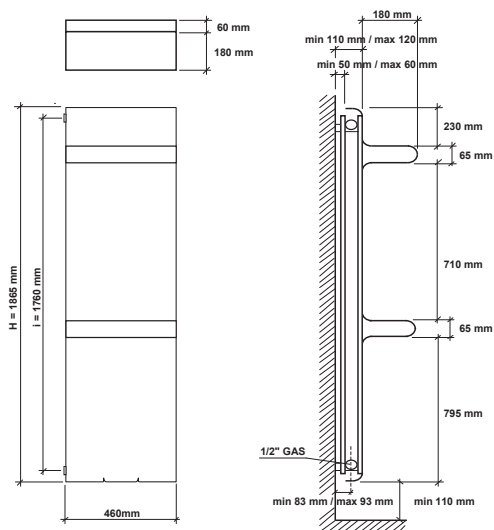
codice code code Artikel Nr. codigo код	prezzo/colori . price/colours . prix/colours / Preis/Farben . precio/colores . цена/цвета			
	bianco puro opaco pure white matt blanc pur mat mattes reines Weiß blanco puro mate чистый белый матовый RAL 9016	grupp group groupe Gruppe grupo группа	grupp group groupe Gruppe grupo группа	grupp group groupe Gruppe grupo группа
101073	€ euro	A € euro	B € euro	C € euro

Prezzo per 4 pezzi - Price for 4 items - Prix pour 4 pièces - Preise für 4 Stück - Precio por 4 piezas - Цена за 4 шт

Le coperture mensole possono essere montate solo da Caleido
 The shelves covers can be mounted only by Caleido
 Les couvertures étagères peuvent être montées seulement par Caleido
 Die Regalabdeckungen können nur von Caleido montiert werden
 Los revestimientos estante pueden ser instalado unicamente por Caleido
 Покрывтия для полок могут монтироваться только компанией Caleido

I radiatori sono completi di kit di fissaggio a parete e valvola di sfato. La versione cromata NON è disponibile. Pressione di collaudo: 5,2 bar Pressione di esercizio: 4 bar Materiale: Acciaio al carbonio	The radiators are equipped with a kit for fixing them to the wall and with an exhaust valve. Chromed version is NOT available. Testing pressure: 5,2 bar Working pressure: 4 bar. Material: carbon-steel	Les radiateurs sont munis d'un kit de fixation murale et d'une soupape de décompression. La version chromée N'EST PAS disponible. Pression d'essai: 5,2 bars Pression d'exercice: 4 bars Matière: Acier au charbon	Die Heizkörper sind mit Wandbefestigungsset und Luftventil ausgerüstet. Die verchromte Version ist NICHT verfügbar. Prüfungsdruck: 5,2 bar Betriebsdruck: 4 bar Stoff: Kohlenstoffstahl	Los radiadores están provistos de kit de fijación a la pared y de válvula de desahogo. La versión cromada NO está disponible. Presión de ensayo: 5,2 bar Presión de trabajo: 4 bar Material: Acero de carbon	Радиаторы укомплектованы набором крепежных деталей для закрепления на стене и выпускным клапаном. Хромированная версия в продаже ОТСУТСТВУЕТ. Давление при испытании – 5,2 бар Рабочее давление – 4 бар Повышение цен на 7%. Материал – углеродистая сталь
--	---	---	--	---	--

RUDE DOUBLE VERTICAL



Interasse dal centro foro al muro min. 83 / max 93 mm.
Distance between hole center and wall min. 83 / max 93 mm.
Distance du centre du trou au mur min. 83 / max 93 mm.
Abstand zwischen Lochmitte und Wand min. 83 / max 93 mm.
Distancia entre el centro del agujero y el muro min. 83 / máx 93 mm.
Расстояние между центром отверстия и стеной – не менее 83 мм и не более 93 мм.



p./S. 242

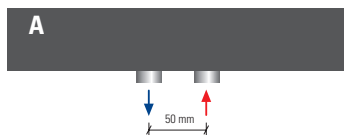
codice code Artikel Nr. codigo Код	altezza height hauteur Höhe altura высота	larghezza width largeur Breite ancha ширина	interasse distance between bars entraxe Achsabstand distancia entre centros междцентровое расстояние	peso weight poids Gewicht peso вес	Watt = Kcal/h ÷ 0,860 Kcal/h = Watt × 0,860			prezzo/colori . price/colours . prix/couleurs Preis/Farben . precio/colores . цена/цвета			
					output мощность watt	output мощность watt	output мощность watt	bianco puro opaco pure white matt blanc pur mat mattes reines Weiß blanco puro mate чистый белый матовый RAL 9016	gruppo group groupe Gruppe grupo группа	gruppo group groupe Gruppe grupo группа	gruppo group groupe Gruppe grupo группа
FRUD18460...	1865	460	1760	60	75/65-20 Δt50	55/45-20 Δt30	55/45-24 Δt26	...DV € euro	A € euro	B € euro	C € euro
					1127	571	472	1.449,00	1.739,00	1.811,00	2.029,00

p./S. 222 allacciamenti idraulici **standard** / **standard** connections / **branchements standard** possibles /
hydraulische **standardanschlüsse** / empalmes hidráulicos **standard** / возможные стандартные варианты гидравлических соединений

RUDE SINGLE VERTICAL - RUDE DOUBLE VERTICAL



Barra portasciugamani short **a richiesta** / Short towel rail **on request** / Barre porte-serviettes short **sur demande** /
Handtuchtrockenstange short **auf Anfrage** / Barra calentatoallas short **bajo pedido** / Перекладина для полотенец short **(по запросу)**.
p./S. 230

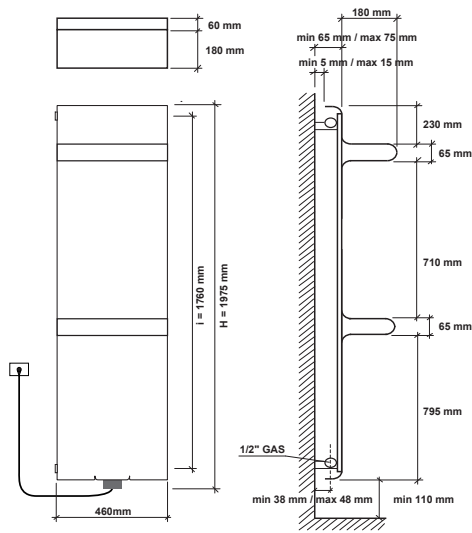


Interasse centrale 50 mm **a richiesta**.
Central distance between centers 50 mm **on request**.
Entraxe centrale 50 mm **sur demande**.
Mittelanschluss 50 mm **Auf Anfrage**.
Distancia entre centros de 50 mm, **bajo pedido**.
По запросу радиатор может выполняться с центральным межосевым расстоянием, равным 50 мм.
p./S. 224

€ 85,00



RUDE SINGLE VERTICAL ELEC



Interasse dal centro foro al muro min. 38 / max 48 mm.
Distance between hole center and wall min. 38 / max 48 mm.
Distance du centre du trou au mur min. 38 / max 48 mm.
Abstand zwischen Lochmitte und Wand min. 38 / max 48 mm.
Distancia entre el centro del agujero y el muro min. 38 / máx 48 mm.
Расстояние между центром отверстия и стеной – не менее 38 мм и не более 48 мм.



design by Francesco Lucchese



Resistenza solo in centro e inserita verticalmente nel radiatore.
Resistance only in the centre and inserted vertically in the radiator.
Résistance au centre seulement et introduite verticalement dans le radiateur.
Widerstand nur in der Mitte und im Heizkörper vertikal eingesetzt.
Resistencia solo en el centro e introducida verticalmente en el radiador.
Электротен только в центре и расположен вертикально в радиаторе.
p./S. 246-247

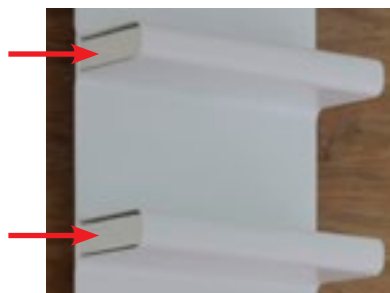


NEWS

Resistenza elettrica con costo aggiuntivo del 3%
potenza elettrica resistenza **MAX 1000watt**
Electric resistance with additional cost 3%
output for electrical version **MAX 1000watt**
Résistance électrique avec coût supplémentaire 3%
puissance en version électrique **MAX 1000watt**
Heizstab mit Mehrpreis 3%
Leistung der elektrischen Ausführung **MAX 1000watt**
Resistencia eléctrica con costo adicional 3%
output version eléctrica **MAX 1000watt**
Электрическое сопротивление за дополнительную плату 3%
мощность электрического варианта **MAX 1000watt**

Coperture laterali **a richiesta**. Il prezzo varia in base all'altezza del radiatore.
Lateral cover **on request**. The price changes according to the height of radiator.
Couvertures latérales **sur demande**. Le prix change selon l'hauteur du radiateur.
Seitliche Abdeckung **auf Anfrage**. Der Preis ändert gemäß der Höhe des Heizkörpers.
Revestimiento lateral **bajo pedido**. El precio varia según l'altura de el radiador.
Боковые крышки предоставляются **по запросу**. Цена зависит от высоты радиатора.

p./S. 239-241



p./S. 242

Coperture mensole **a richiesta** / Shelves covers **on request** / Couvertures etageres **sur demande** / Regal-Abdeckung **auf Anfrage** / Revestimiento estante **bajo pedido** / Покрывтия для полок **(по запросу)**

	prezzo/colori . price/colours . prix/couleurs / Preis/Farben . precio/colores . цена/цвета			
codice code code Artikel Nr. codigo код	bianco puro opaco pure white matt blanc pur mat mattes reines Weiß blanco puro mate чистый белый матовый RAL 9016 € euro	gruppo group groupe Gruppe grupo группа A € euro	gruppo group groupe Gruppe grupo группа B € euro	gruppo group groupe Gruppe grupo группа C € euro
101073	124,00	149,00	155,00	174,00

Prezzo per 4 pezzi - Price for 4 items - Prix pour 4 pièces - Preise für 4 Stück - Precio por 4 piezas - Цена за 4 шт

Le coperture mensole possono essere montate solo da Caleido
The shelves covers can be mounted only by Caleido
Les couvertures étagères peuvent être montées seulement par Caleido
Die Regalabdeckungen können nur von Caleido montiert werden
Los revestimientos estante pueden ser instalado unicamente por Caleido
Покрывтия для полок могут монтироваться только компанией Caleido

versione mista dual energy version version mixte Wasserausführung versión mixta смешанная версии	versione solo elettrica only electrical version version électrique seule elektrische Ausführung versión sólo eléctrica электрическая версии
---	--



prezzo del radiatore + resistenza elettrica analogica radiator price + analogic heating element prix du radiateur + resistance électrique analogique Heizkörperpreis inkl. Heizstab Elec precio del radiadore + resistencia eléctrica analogica цена радиатор + аналоговый электротен	prezzo del radiatore + resistenza elettrica analogica + glicole radiator price + analogic heating element + glycole prix du radiateur + resistance électrique analogique + glycol Heizkörperpreis inkl. Heizstab Elec + Glykol precio del radiadore + resistencia eléctrica analogica + glycole цена радиатор + аналоговый электротен + гликоль
--	--

codice code code Artikel Nr. codigo код	altezza* height* hauteur* hoehe* altura* высота*	larghezza width largeur Breite ancho ширина	interasse distance between bars entraxe Achsabstand distancia entre centros межцентровое расстояние	peso radiatore + glicole weight of radiator + glycole poids du radiateur + glycol Gewicht inkl. Glykol peso radiador + glicole вес радиатор + гликоль	output versione idraulica output water heating puissance en version eau chaude Leistung der Wasser- ausführung output version agua calda мощность гидравлического варианта	potenza elettrica resistenza output for electrical version puissance en version électrique Leistung der elektrischen Ausführung output version eléctrica мощность электрического варианта	bianco puro opaco pure white matt blanc pur mat mattes reines Weiß blanco puro mate чистый белый матовый	gruppo group groupe Gruppe grupo группа	gruppo group groupe Gruppe grupo группа	gruppo group groupe Gruppe grupo группа	bianco puro opaco pure white matt blanc pur mat mattes reines Weiß blanco puro mate чистый белый матовый	gruppo group groupe Gruppe grupo группа	gruppo group groupe Gruppe grupo группа	gruppo group groupe Gruppe grupo группа
EPFRUD18460...	1975	460	1760	60	719	1000	RAL 9016	A	B	C	RAL 9016	A	B	C
	H mm	L mm	I mm	Kg	Δt50 watt	watt	...SVE € euro	...SVCE € euro	...SVME € euro	...SVSE € euro	...SVE € euro	...SVCE € euro	...SVME € euro	...SVSE € euro
							1.463,00	1.684,00	1.739,00	1.904,00	1.515,00	1.736,00	1.791,00	1.956,00

- Incluso il termostato analogico di 110 mm
- Included 110 mm high analogic room control
- Inclus boîtier de régulation analogique de 110 mm
- Inkl. Raumthermostat (110 mm)
- Includo termostato por ambiente analogico de 110 mm
- Включа аналоговый термостат 110 мм

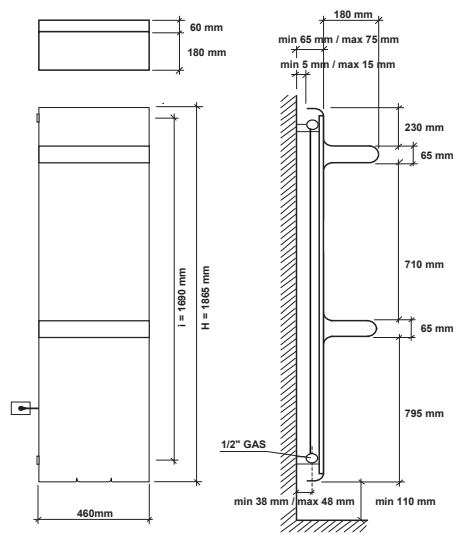
Scatola termostato bianca di serie per radiatori bianchi. Scatola termostato cromata di serie per radiatori colorati e finiture inox.
 Standard white thermostat box for white radiators. Standard chromed thermostat box for coloured and stainless steel finishings radiators.
 Boîtier thermostat blanc de série pour radiateurs blancs. Boîtier thermostat chromée de série pour radiateurs colorés et finitions inox.
 Serienmäßig weißes Thermostatgehäuse für weiße Heizkörper. Serienmäßig verchromte Thermostatgehäuse für bunte Heizkörper und Edelstahlfinish.
 Caja de termostato blanca de serie para radiadores blancos. Caja de termostato cromado de serie para radiadores coloreados y acabados inox.
 Корпус термостата белый стандартный для белых радиаторов. Стандартный хромированный термостат для цветных радиаторов и радиаторов в отделке нержавеющей стали.

I radiatori sono completi di kit di fissaggio a parete e valvola di sfiato. La versione cromata NON è disponibile. Pressione di collaudo: 5,2 bar Pressione di esercizio: 4 bar Materiale: Acciaio al carbonio Allacciamenti possibili, vedi pag. 226.	The radiators are equipped with a kit for fixing them to the wall and with an exhaust valve. Chromed radiators NOT available. Testing pressure: 5,2 bar Working pressure: 4 bar Material: carbon-steel Possible connections see page 226.	Les radiateurs sont munis d'un kit de fixation murale et d'une soupape de décompression. La version chromée N'EST PAS disponible. Pression d'essai: 5,2 bars Pression d'exercice: 4 bars Matière: Acier au charbon Branchements possibles, voir page 226.	Die Heizkörper sind mit Wandbefestigungsset und Luftventil ausgerüstet. Die verchromte Version ist NICHT verfügbar. Prüfungsdruck: 5,2 bar Betriebsdruck: 4 bar Stoff: Kohlenstoffstahl Mögliche Anschlüsse, siehe Seite 226.	Los radiadores están provistos de kit de fijación a la pared y de válvula de desahogo. La versión cromada NO está disponible. Presión de ensayo: 5,2 bar Presión de trabajo: 4 bar Material: Acero de carbono Empalmes standard, ver la pág. 226.	Радиаторы укомплектованы набором крепежных деталей для закрепления на стене и выпускным клапаном. Хромированная версия в продаже ОТСУТСТВУЕТ. Давление при испытании – 5,2 бар Рабочее давление – 4 бар Повышение цен на 7%. Материал – углеродистая сталь Возможные варианты гидравлических соединений см. на с. 226.
---	--	--	--	--	--



Barra portasciugamani short a richiesta / Short towel rail on request / Barre porte-serviettes short sur demande / Handtuchtrockenstange short auf Anfrage / Barra calentatoallas short bajo pedido / Перекладина для полотенец short (по запросу).
 p./S. 230

RUDE SINGLE VERTICAL ELEC EASY



Interasse dal centro foro al muro min. 38 / max 48 mm.
Distance between hole center and wall min. 38 / max 48 mm.
Distance du centre du trou au mur min. 38 / max 48 mm.
Abstand zwischen Lochmitte und Wand min. 38 / max 48 mm.
Distancia entre el centro del agujero y el muro min. 38 / máx 48 mm.
Расстояние между центром отверстия и стеной – не менее 38 мм и не более 48 мм.

design by Francesco Lucchese



Resistenza solo a sinistra e inserita verticalmente nel radiatore.
Electric element only on the left side and inserted vertically into the radiator.
Resistance électrique seulement à gauche et insérée verticalement dans le radiateur.
Heizpatrone nur links und im Heizkörper vertikal eingesetzt.
Resistencia sólo a la izquierda y insertada verticalmente en el radiador.
Электротен только слева и расположен вертикально в радиаторе.
p./S. 248-249

p./S. 242



Coperture mensole a richiesta / Shelves covers on request / Couvertures étagères sur demande / Regal-Abdeckung auf Anfrage / Revestimiento estante bajo pedido / Покрытия для полок (по запросу)

prezzo/colori . price/colours . prix/couleurs / Preis/Farben . precio/colores . цена/цвета				
codice code code Artikel Nr. codigo код	bianco puro opaco pure white matt blanc pur mat mattes reines Weiß blanco puro mate чистый белый матовый RAL 9016 € euro	gruppo group groupe Gruppe grupo группа A € euro	gruppo group groupe Gruppe grupo группа B € euro	gruppo group groupe Gruppe grupo группа C € euro
101073	124,00	149,00	155,00	174,00

Prezzo per 4 pezzi - Price for 4 items - Prix pour 4 pièces - Preise für 4 Stück - Precio por 4 piezas - Цена за 4 шт

Le coperture mensole possono essere montate solo da Caleido
The shelves covers can be mounted only by Caleido
Les couvertures étagères peuvent être montées seulement par Caleido
Die Regalabdeckungen können nur von Caleido montiert werden
Los revestimientos estante pueden ser instalado unicamente por Caleido
Покрытия для полок могут монтироваться только компанией Caleido

versione mista dual energy version version mixte Wasserausführung versión mixta смешанная версии	versione solo elettrica only electrical version version électrique seule elektrische Ausführung versión sólo eléctrica электрическая версии
---	--



prezzo del radiatore + resistenza elettrica radiator price + heating element prix du radiateur + resistance électrique Heizkörperpreis inkl. Heizstab Elec Easy precio del radiadore + resistencia eléctrica цена радиатор + электротен	prezzo del radiatore + resistenza elettrica + glicole radiator price + heating element + glycole prix du radiateur + resistance électrique + glycol Heizkörperpreis inkl. Heizstab Elec Easy + Glykol precio del radiadore + resistencia eléctrica + glycole цена радиатор + электротен + гликоль
--	--

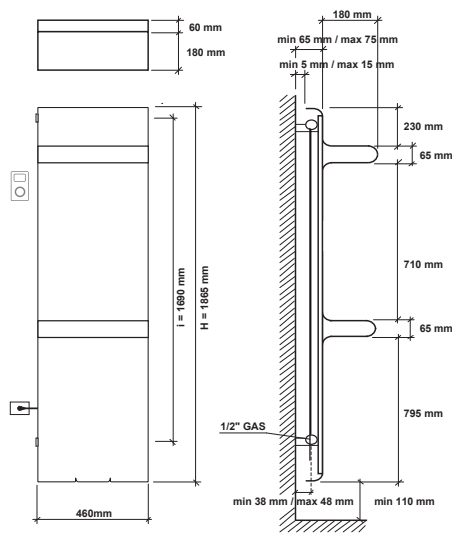
codice code Artikel Nr. codigoo код	altezza* height* hauteur* hoehe* altura* высота*	larghezza width largeur Breite ancho ширина	interasse distance between bars entraxe Achsabstand distancia entre centros межцентровое расстояние	peso radiatore + glicole weight of radiator + glycole poids du radiateur + glycol Gewicht inkl. Glykol peso radiador + glicole вес радиатор + гликоль	output versione idraulica output water heating puissance en version eau chaude Leistung der Wasser- ausführung output version agua calda мощность гидравлического варианта	potenza elettrica resistenza output for electrical version puissance en version electrique Leistung der elektrischen Ausführung output version eléctrica мощность электрического варианта	bianco puro opaco pure white matt blanc pur mat mattes reines Weiß blanco puro mate чистый белый матовый	gruppo group groupe Gruppe grupo группа	gruppo group groupe Gruppe grupo группа	gruppo group groupe Gruppe grupo группа	bianco puro opaco pure white matt blanc pur mat mattes reines Weiß blanco puro mate чистый белый матовый	gruppo group groupe Gruppe grupo группа	gruppo group groupe Gruppe grupo группа	gruppo group groupe Gruppe grupo группа
	H mm	L mm	I mm	Kg	Δt50 watt	watt	...SVE € euro	...SVCE € euro	...SVME € euro	...SVSE € euro	...SVE € euro	...SVCE € euro	...SVME € euro	...SVSE € euro
EEFRUD18460...	1865	460	1690	60	719	1000	1.463,00	1.684,00	1.739,00	1.904,00	1.515,00	1.736,00	1.791,00	1.956,00

I radiatori sono completi di kit di fissaggio a parete e valvola di sfiato. La versione cromata NON è disponibile. Pressione di collaudo: 5,2 bar Pressione di esercizio: 4 bar Materiale: Acciaio al carbonio	The radiators are equipped with a kit for fixing them to the wall and with an exhaust valve. Chromed radiators NOT available. Testing pressure: 5,2 bar Working pressure: 4 bar Material: carbon-steel	Les radiateurs sont munis d'un kit de fixation murale et d'une soupape de décompression. La version chromée N'EST PAS disponible. Pression d'essai: 5,2 bars Pression d'exercice: 4 bars Matière: Acier au charbon	Die Heizkörper sind mit Wandbefestigungsset und Luftventil ausgerüstet. Die verchromte Version ist NICHT verfügbar. Prüfungsdruck: 5,2 bar Betriebsdruck: 4 bar Stoff: Kohlenstoffstahl	Los radiadores están provistos de kit de fijación a la pared y de válvula de desahogo. La versión cromada NO está disponible. Presión de ensayo: 5,2 bar Presión de trabajo: 4 bar Material: Acero de carbono	Радиаторы укомплектованы набором крепежных деталей для закрепления на стене и выпускным клапаном. Хромированная версия в продаже ОТСУТСТВУЕТ. Давление при испытании – 5,2 бар Рабочее давление – 4 бар Повышение цен на 7%. Материал – углеродистая сталь
---	---	---	--	--	--

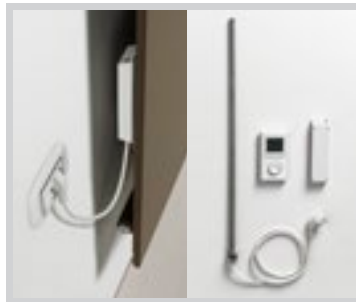


Barra portasciugamani short **a richiesta** / Short towel rail **on request** / Barre porte-serviettes short **sur demande** / Handtuchtrockenstange short **auf Anfrage** / Barra calentatoallas short **bajo pedido** / Перекладина для полотенец short **(по запросу)**.
 p./S. 230

RUDE SINGLE VERTICAL ELEC PLUS



Interasse dal centro foro al muro min. 38 / max 48 mm.
Distance between hole center and wall min. 38 / max 48 mm.
Distance du centre du trou au mur min. 38 / max 48 mm.
Abstand zwischen Lochmitte und Wand min. 38 / max 48 mm.
Distancia entre el centro del agujero y el muro min. 38 / máx 48 mm.
Расстояние между центром отверстия и стеной – не менее 38 мм и не более 48 мм.

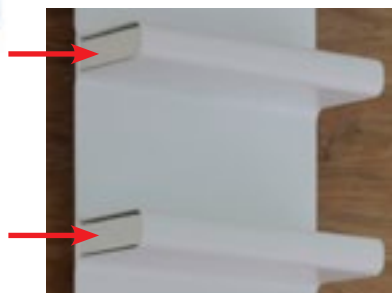


Resistenza solo a sinistra e inserita verticalmente nel radiatore.
Electric element only on the left side and inserted vertically into the radiator.
Resistance électrique seulement à gauche et insérée verticalement dans le radiateur.
Heizpatrone nur links und im Heizkörper vertikal eingesetzt.
Resistencia sólo a la izquierda y insertada verticalmente en el radiador.
Электротен только слева и расположен вертикально в радиаторе.
p./S. 250-251



Ricevitore nascosto, termostato programmabile in radiofrequenza.
Concealed receiver, programmable remote-controlled thermostat.
Récepteur caché, thermostat programmable par radiofréquence.
Versteckter Empfänger, über Funkübertragung programmierbarer Thermostat.
Receptor oculto, termostato programable por radiofrecuencia.
Скрытый приемник, термостат программируемый беспроводной (радиочастота).

prezzo/colori . price/colours . prix/couleurs / Preis/Farben . precio/colores . цена/цвета p./S. 242



Coperture mensole a richiesta / Shelves covers on request / Couvertures étagères sur demande / Regal-Abdeckung auf Anfrage / Revestimiento estante bajo pedido / Покрытие для полок (по запросу)

	prezzo/colori . price/colours . prix/couleurs / Preis/Farben . precio/colores . цена/цвета			
codice code code Artikel Nr. codigo код	bianco puro opaco pure white matt blanc pur mat mattes reines Weiß blanco puro mate чистый белый матовый RAL 9016 € euro	gruppo group groupe Gruppe grupo группа A € euro	gruppo group groupe Gruppe grupo группа B € euro	gruppo group groupe Gruppe grupo группа C € euro
101073	124,00	149,00	155,00	174,00

Prezzo per 4 pezzi - Price for 4 items - Prix pour 4 pièces - Preise für 4 Stück - Precio por 4 piezas - Цена за 4 шт

Le coperture mensole possono essere montate solo da Caleido
The shelves covers can be mounted only by Caleido
Les couvertures étagères peuvent être montées seulement par Caleido
Die Regalabdeckungen können nur von Caleido montiert werden
Los revestimientos estante pueden ser instalado unicamente por Caleido
Покрытия для полок могут монтироваться только компанией Caleido

versione solo elettrica
only electrical version
version électrique seule
elektrische Ausführung
versión sólo eléctrica
электрическая версия



prezzo del radiatore + resistenza elettrica radiofrequenza + glicole
radiator price + remote-controlled electric resistance + glycole
prix du radiateur + résistance électrique radiofréquence + glycol
Heizkörperpreis inkl. Heizstab Elec Plus + Glykol
precio del radiadore + resistencia eléctrica radiofrecuencia + glycole
цена радиатор + радиочастотный электротен + гликоль

codice code code Artikel Nr. codigo код	altezza* height* hauteur* hoehe* altura* высота*	larghezza width largeur Breite ancho ширина	peso radiatore + glicole weight of radiator + glycole poids du radiateur + glycol Gewicht inkl. Glykol peso radiador + glycole вес радиатор + гликоль	output versione idraulica output water heating puissance en version eau chaude Leistung der Wasserausführung output version agua calda мощность гидравлического варианта	potenza elettrica resistenza output for electrical version puissance en version électrique Leistung der elektrischen Ausführung output version eléctrica мощность электрического варианта	bianco puro opaco pure white matt blanc pur mat mattes reines Weiß blanco puro mate чистый белый матовый RAL 9016	gruppo group groupe Gruppe grupo группа	gruppo group groupe Gruppe grupo группа	gruppo group groupe Gruppe grupo группа
	H mm	L mm	Kg	Δt 50 watt	watt	...SVE € euro	...SVCE € euro	...SVME € euro	...SVSE € euro
EPFRUD18460...	1865	460	60	719	1000	1.929,00	2.150,00	2.205,00	2.370,00

I radiatori sono completi di kit di fissaggio a parete e valvola di sfiato. La versione cromata NON è disponibile. Materiale: Acciaio al carbonio	The radiators are equipped with a kit for fixing them to the wall and with an exhaust valve. Chromed radiators NOT available. Material: carbon-steel	Les radiateurs sont munis d'un kit de fixation murale et d'une soupape de décompression. La version chromée N'EST PAS disponible. Matière: Acier au charbon	Die Heizkörper sind mit Wandbefestigungsset und Luftventil ausgerüstet. Die verchromte Version ist NICHT verfügbar. Stoff: Kohlenstoffstahl	Los radiadores están provistos de kit de fijación a la pared y de válvula de desahogo. La versión cromada NO está disponible. Material: Acero de carbono	Радиаторы укомплектованы набором крепежных деталей для закрепления на стене и выпускным клапаном. Хромированная версия в продаже ОТСУТСТВУЕТ. Повышение цен на 7%. Материал – углеродистая сталь
--	---	--	--	---	--

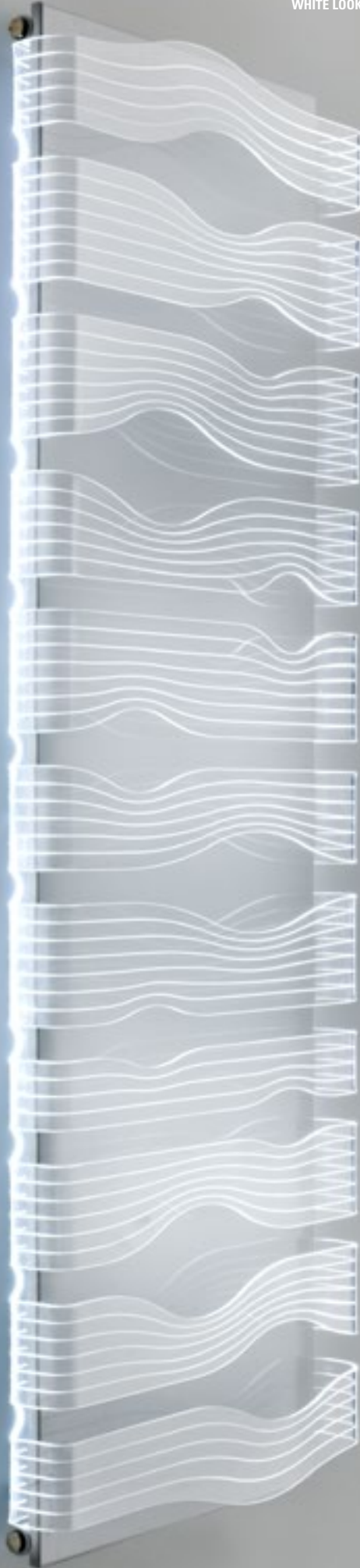


Barra portasciugamani short **a richiesta** / Short towel rail **on request** / Barre porte-serviettes short **sur demande** / Handtuchtrockenstange short **auf Anfrage** / Barra calientatoallas short **bajo pedido** / Перекладина для полотенец short **(по запросу)**.
p./S. 230

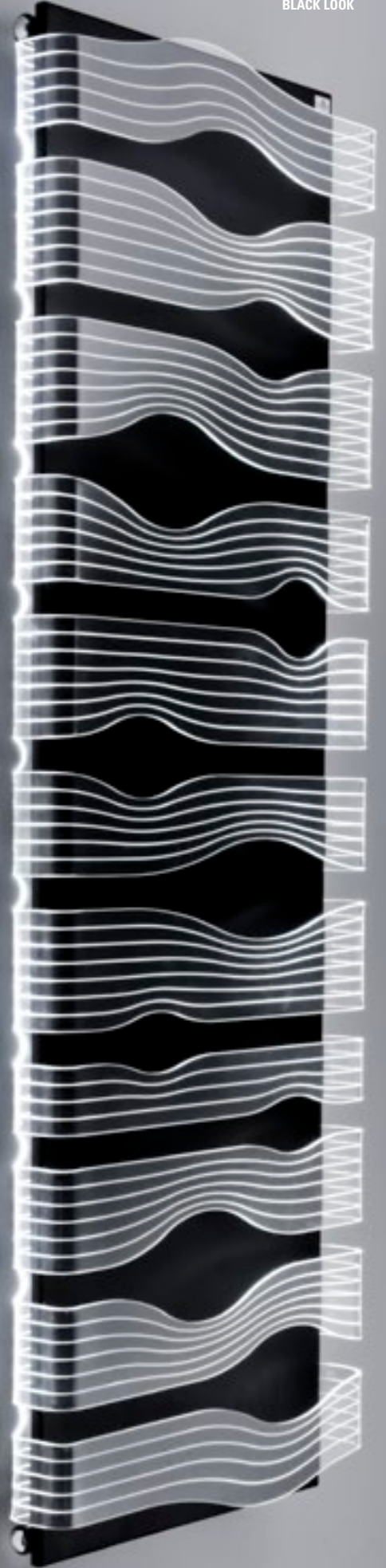
SHINE



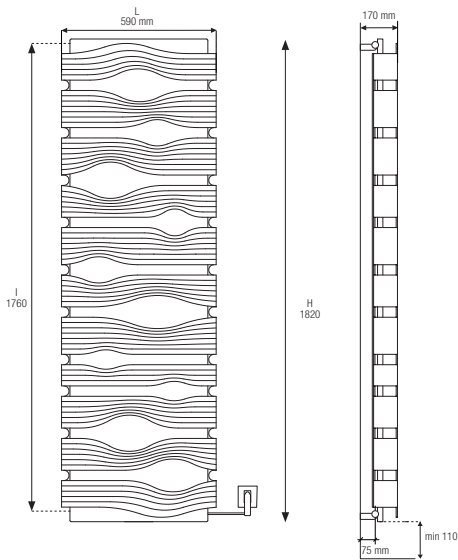
WHITE LOOK



BLACK LOOK



design by James Di Marco



p./S. 242

						Watt = Kcal/h ÷ 0,860 Kcal/h = Watt × 0,860		prezzo/colori . price/colours . prix/couleurs Preis/Farben . precio/colores . цена/цвета			
codice code Artikel Nr. codigo код	altezza height hauteur Höhe altura высота	larghezza width largeur Breite ancho ширина	interasse distance between bars entraxe Achsabstand distancia entre centros межцентровое расстояние	peso weight poids Gewicht peso вес	output мощность	output мощность	output мощность	bianco puro opaco pure white matt blanc pur mat mattes reines Weiß blanco puro mate чистый белый матовый	gruppo group groupe Gruppe grupo группа	gruppo group groupe Gruppe grupo группа	gruppo group groupe Gruppe grupo группа
	H mm	L mm	I mm	Kg	watt*	watt*	watt*	RAL 9016 € euro	A € euro	B € euro	C € euro
					75/65-20	55/45-20	55/45-24				
					Δt50	Δt30	Δt26				

shine white look ice bianco + metacrilato neutro trasparente / ice white + acryl neutral transparent / ice blanc + acryl neutre transparente / ice weiß + acryl transparent / ice blanco + acryl trasparente / модель shine white look: ice белый + прозрачное бесцветное оргстекло

FSH185361	1820	590	1760	38	839	442	369	3.433,00	3.563,00	3.613,00	3.733,00
-----------	------	-----	------	----	-----	-----	-----	----------	----------	----------	----------

- * I watt hanno valori provvisori in attesa di certificazione Δt50.
- * The watt values are not definitive awaiting for Δt50 certification.
- * Le nombre de Watts est une valeur indiquée à titre provisoire dans l'attente de la certification Δt50.
- * Die Wattwerte sind noch provisorisch in Erwartung von Δt50 Zertifizierung.
- * Los Vatios tienen valores provisionales en espera de la certificación Δt50.
- * До получения сертификата Δt50 приводится предварительное значение мощности в ваттах.



Radiatore retroilluminato con luce a led di colore bianco con intensità regolabile, a bassissimo consumo di energia, fornito con alimentatore da 220 a 12 volt
Backlit radiator with very-low-consumption adjustable LED in white colour, equipped with a 220V/12V power pack.
Radiateur rétro-éclairé par LED en coloris blanc à intensité réglable, très basse consommation d'énergie, avec alimentateur de 220 à 12V.
Von hinten mit LED-Licht beleuchteter Heizkörper in Farbe weiß mit einstellbarer Leuchtstärke, niedrigstem Stromverbrauch und mitgeliefertem Netzgerät 220 auf 12 Volt
Radiador retroiluminado por LED blanco de intensidad regulable, bajísimo consumo de energía, con alimentador de 220 a 12V.
Радиатор снабжен светодиодной подсветкой белого цвета с регулируемой яркостью, с очень низким энергопотреблением, и укомплектован блоком питания от 220 до 12 Вольт.

I radiatori sono completi di kit di fissaggio a parete e valvola di sfogo. Pressione di collaudo: 5,2 bar Pressione di esercizio: 4 bar Materiale: Acciaio al carbonio + metacrilato + LED	The radiators are equipped with a kit for fixing them to the wall and with an exhaust valve. Testing pressure: 5,2 bar Working pressure: 4 bar. Material: carbon-steel + Acrylic + LED	Les radiateurs sont munis d'un kit de fixation murale et d'une soupape de décompression. Pression d'essai: 5,2 bars Pression d'exercice: 4 bars Matière: Acier au charbon + Acrylic + LED	Die Heizkörper sind mit Wandbefestigungsset und Luftventil ausgerüstet. Prüfungsdruck: 5,2 bar Betriebsdruck: 4 bar Stoff: Kohlenstoffstahl + Acrylic + LED	Los radiadores están provistos de kit de fijación a la pared y de válvula de desahogo. Presión de ensayo: 5,2 bar Presión de trabajo: 4 bar Material: Acero de carbono + Acrylic + LED	Радиаторы укомплектованы набором крепежных деталей для закрепления на стене и выпускным клапаном. Давление при испытании – 5,2 бар Рабочее давление – 4 бар Повышение цен на 7%. Материал – углеродистая сталь + оргстекло + светодиоды
---	---	--	--	---	---

p./S. 222 allacciamenti idraulici **standard** / **standard connections** / **branchements standard possibles** / **hydraulische standardanschlüsse** / **empalmes hidráulicos standard** / **возможные стандартные варианты гидравлических соединений**

SHINE ALLACCIAMENTI IDRAULICI **SPECIALI** / **SPECIAL CONNECTIONS** / **BRANCHEMENTS SPECIALS POSSIBLES** / **HYDRAULISCHE SONDERANSCHLÜSSE** / **EMPALMES HIDRÁULICOS ESPECIALES** / **СПЕЦИАЛЬНЫЕ СОЕДИНЕНИЯ**

A	B	C	D INT. max = 454 mm
<p>Interasse centrale 50 mm a richiesta. Central distance between centers 50 mm on request. Entraxe centrale 50 mm sur demande. Mittelschluss 50 mm Auf Anfrage. Distancia entre centros de 50 mm, bajo pedido. По запросу радиатор может выполняться с центральным межосевым расстоянием, равным 50 мм. p./S. 224 € 85,00</p>	<p>50 mm destro a richiesta. 50 mm right on request. 50 mm droite sur demande. 50 mm rechts Auf Anfrage. 50 mm derecha bajo pedido. По запросу 50 мм вправо p./S. 224 € 85,00</p>	<p>50 mm sinistro a richiesta. 50 mm left on request. 50 mm gauche sur demande. 50 mm links Auf Anfrage. 50 mm izquierda bajo pedido. По запросу 50 мм влево p./S. 224 € 85,00</p>	<p>Allacciamenti dal basso a richiesta. Bottom connection on request. Branchement par dessous sur demande. Anschluss von unten Auf Anfrage. Conexión por abajo bajo pedido. Гидравлическое соединение снизу выполняется по запросу. p./S. 225 € 85,00</p>

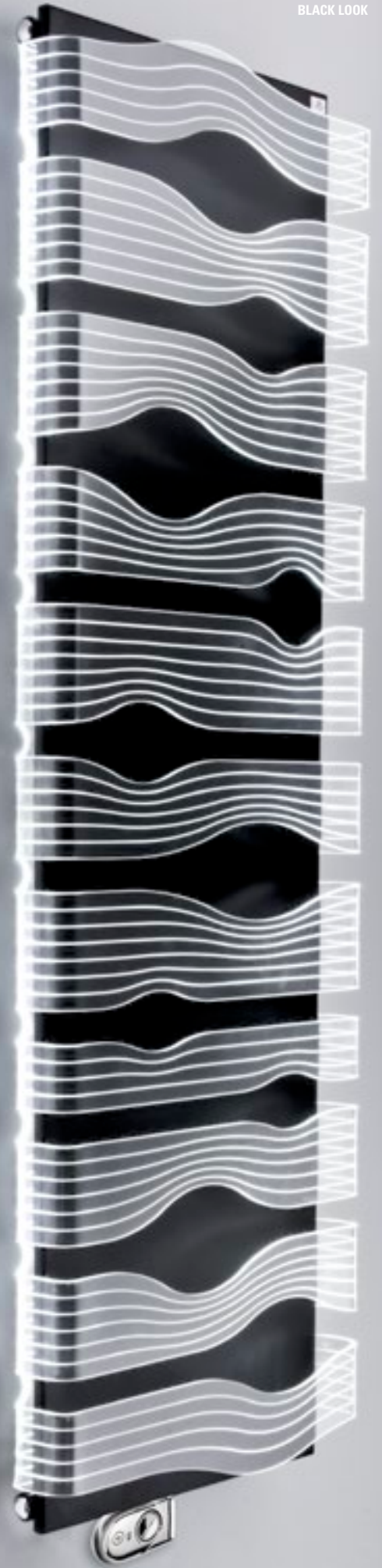
SHINE
ELEC



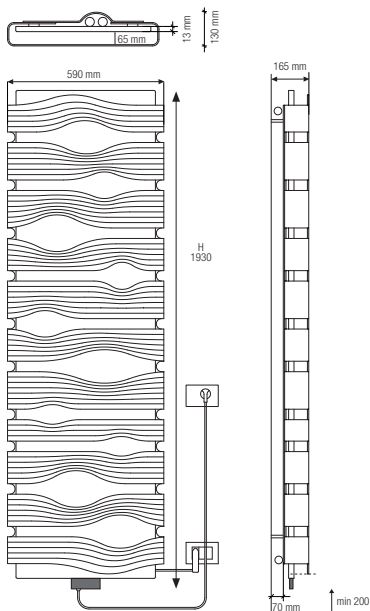
WHITE LOOK



BLACK LOOK



design by James Di Marco



p./S. 242

versione solo elettrica
only electrical version
version électrique seule
elektrische Ausführung
versión sólo eléctrica
электрическая версия



prezzo del radiatore + resistenza elettrica radiofrequenza + glicole
radiator price + remote-controlled electric resistance + glycole
prix du radiateur + résistance électrique radiofréquence + glycol
Heizkörperpreis inkl. Heizstab Elec Plus + Glykol
precio del radiador + resistencia eléctrica radiofrecuencia + glicole
цена радиатор + радиочастотный электротен + гликоль


codice code code Artikel Nr. codigo код	altezza* height* hauteur* Höhe* altura* высота*	larghezza width largeur Breite ancho ширина	interasse distance between bars entraxe Achsabstand distancia entre centros междцентровое расстояние	peso weight poids Gewicht peso вес	output versione idraulica output water heating puissance en version eau chaude Leistung der Wasserauführung output version agua calda мощность электрического гидравлического варианта	potenza elettrica resistenza output for electrical version puissance en version électrique Leistung der elektrischen Ausführung output version eléctrica мощность электрического варианта	bianco puro opaco pure white matt blanc pur mat mattes reines Weiß blanco puro mate чистый белый матовый	gruppo group groupe Gruppe grupo группа	gruppo group groupe Gruppe grupo группа	gruppo group groupe Gruppe grupo группа
	H mm	L mm	I mm	Kg	Δt_{50} watt	watt	RAL 9016 ...SVE € euro	A ...SVCE € euro	B ...SVME € euro	C ...SVSE € euro

shine white look ice bianco + metacrilato neutro trasparente / ice white + acryl neutral transparent / ice blanc + acryl neutre transparente / ice weiß + acryl transparent / ice blanco + acryl transparente / модель shine white look: ice белый + прозрачное бесцветное оргстекло

FSH185361E	1930	590	1760	52	839	1000	3.865,00	3.989,00	4.039,00	4.159,00
------------	------	-----	------	----	-----	------	----------	----------	----------	----------

<ul style="list-style-type: none"> * Incluso il termostato analogico di 110 mm * Included 110 mm high analogic room control * Inclus boîtier de régulation analogique de 110 mm * Inkl. Raumthermostat (110 mm) * Incluido termostato por ambiente analogico de 110 mm * Включа аналоговый термостат 110 мм 	<p>Scatola termostato bianca di serie per radiatori bianchi. Scatola termostato cromata di serie per radiatori colorati e finiture inox. Standard white thermostat box for white radiators. Standard chromed thermostat box for coloured and stainless steel finishings radiators. Boîtier thermostat blanc de série pour radiateurs blancs. Boîtier thermostat chromée de série pour radiateurs colorés et finitions inox. Serienmäßig weißes Thermostatgehäuse für weiße Heizkörper. Serienmäßig verchromte Thermostatgehäuse für bunte Heizkörper und Edelstahlfinish. Caja de termostato blanca de serie para radiadores blancos. Caja de termostato cromado de serie para radiadores coloreados y acabados inox. Корпус термостата белый стандартный для белых радиаторов. Стандартный хромированный термостат для цветных радиаторов и радиаторов в отделке нержавеющей стали.</p>
---	--

I radiatori sono completi di kit di fissaggio a parete e valvola di sfriato. Pressione di collaudo: 5,2 bar Pressione di esercizio: 4 bar Materiale: Acciaio al carbonio + metacrilato + LED	The radiators are equipped with a kit for fixing them to the wall and with an exhaust valve. Testing pressure: 5,2 bar Working pressure: 4 bar. Material: carbon-steel + Acrylic + LED	Les radiateurs sont munis d'un kit de fixation murale et d'une soupape de décompression. Pression d'essai: 5,2 bars Pression d'exercice: 4 bars Matière: Acier au charbon + Acrylic + LED	Die Heizkörper sind mit Wandbefestigungsset und Luftventil ausgerüstet. Prüfungsdruck: 5,2 bar Betriebsdruck: 4 bar Stoff: Kohlenstoffstahl + Acrylic + LED	Los radiadores están provistos de kit de fijación a la pared y de válvula de desahogo. Presión de ensayo: 5,2 bar Presión de trabajo: 4 bar Material: Acero de carbono + Acrylic + LED	Радиаторы укомплектованы набором крепежных деталей для крепления на стене и выпускным клапаном. Давление при испытании – 5,2 бар Рабочее давление – 4 бар Повышение цен на 7%. Материал – углеродистая сталь + оргстекло + светодиоды
---	---	--	--	---	---



Radiatore retroilluminato con luce a led di colore bianco con intensità regolabile, a bassissimo consumo di energia, fornito con alimentatore da 220 a 12 volt
Backlit radiator with very-low-consumption adjustable LED in white colour, equipped with a 220V/12V power pack.
Radiateur rétro-éclairé par LED en coloris blanc à intensité réglable, très basse consommation d'énergie, avec alimentateur de 220 à 12V.
Von hinten mit LED-Licht beleuchteter Heizkörper in Farbe weiß mit einstellbarer Leuchtstärke, niedrigstem Stromverbrauch und mitgeliefertem Netzgerät 220 auf 12 Volt
Radiador retroiluminado por LED blanco de intensidad regulable, bajísimo consumo de energía, con alimentador de 220 a 12V.
Радиатор снабжен светодиодной подсветкой белого цвета с регулируемой яркостью, с очень низким энергопотреблением, и укомплектован блоком питания от 220 до 12 Вольт.



Resistenza inserita verticalmente nel radiatore.
Electric element inserted vertically into the manifold.
Resistance électrique insérée verticalement dans le collecteur.
Heizpatrone im Kollektor vertikal eingesetzt.
Resistencia insertada verticalmente en el colector.
Электротен расположен вертикально в радиаторе.
p./S. 246-247



NEWS

Resistenza elettrica con costo aggiuntivo del 3%
potenza elettrica resistenza **MAX 1000watt**
Electric resistance with additional cost 3%
output for electrical version **MAX 1000watt**
Resistance électrique avec coût supplémentaire 3%
puissance en version électrique **MAX 1000watt**
Heizstab mit Mehrpreis 3%
Leistung der elektrischen Ausführung **MAX 1000watt**
Resistencia eléctrica con costo adicional 3%
output version eléctrica **MAX 1000watt**
Электрическое сопротивление за дополнительную плату 3%
мощность электрического варианта **MAX 1000watt**

H1 / H2

ETERNITY



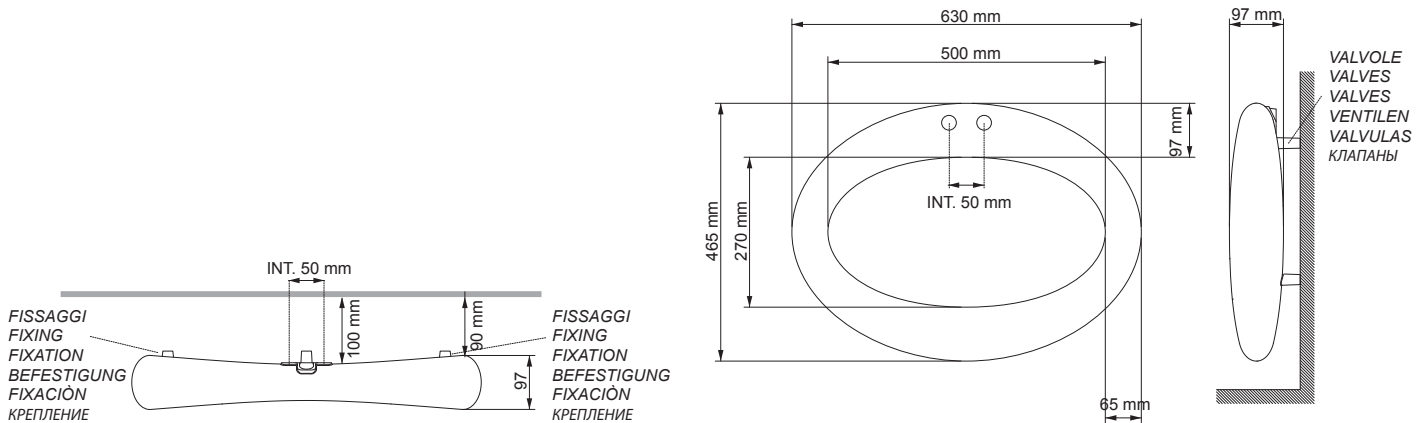
Con valvole dritte fornite di serie. Valvole bianche per radiatore bianco e valvole cromate per radiatore nero.
 With straight valves **standard**. White valves for white radiators and chromed valves for black valves.
 Avec valves droites **Standard**. Valves blanches pour radiateur blanc et valves chromées pour radiateur noir.
 Mit geraden Ventilen **Standard**. Weiße Ventile für weißen Heizkörper und verchromte Ventile für schwarzen Heizkörper.
 Con valvulas rectas **standard**. Válvulas blancas para radiador blanco y válvulas cromadas para radiador negro.
 В комплекте поставляются прямые клапаны. Белые клапаны – для радиатора белого цвета, а хромированные клапаны – для радиатора черного цвета.

$$\text{Watt} = \text{Kcal/h} \cdot 0,860$$

$$\text{Kcal/h} = \text{Watt} \cdot 0,860$$

codice code Artikel Nr. codigo код	altezza height hauteur Höhe altura высота H mm	larghezza width largeur Breite ancho ширина L mm	interasse distance between bars entraxe Achsabstand distancia entre centros межцентровое расстояние I mm	peso weight poids Gewicht peso вес Kg	output мощность 75/65-20 watt* Δt50	output мощность 55/45-20 watt* Δt30	output мощность 55/45-24 watt* Δt26	prezzo . price . prix . Preis . precio . цена € euro
eternity bianco gofrato / white embossed / blanc gaufré / weiss gaufrierter / blanco gofrado / белый дутый								
FDTERNITY	465	630	50	9	300	159	132	1.902,00
eternity nero gofrato / black embossed / noir gaufré / schwarz gaufrierter / negro gofrado / черный дутый								
FDTERNITY	465	630	50	9	300	159	132	1.902,00

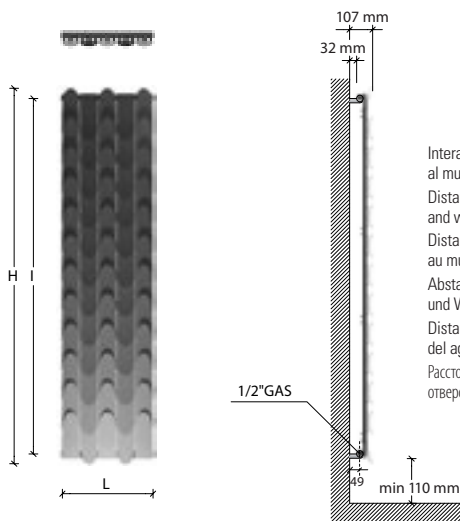
- * I watt hanno valori provvisori in attesa di certificazione Δt50.
- * The watt values are not definitive awaiting for Δt50 certification.
- * Le nombre de Watts est une valeur indiquée à titre provisoire dans l'attente de la certification Δt50.
- * Die Wattwerte sind noch provisorisch in Erwartung von Δt50 Zertifizierung.
- * Los Vativos tienen valores provisionales en espera de la certificación Δt50.
- * До получения сертификата Δt50 приводится предварительное значение мощности в ваттах.



ETERNITY

I radiatori sono completi di kit di fissaggio a parete e valvola di sfogo. La versione cromata NON è disponibile. Pressione di collaudo: 10,5 bar Pressione di esercizio: 7 bar Materiale: alluminio	The radiators are equipped with a kit for fixing them to the wall and with an exhaust valve. Chromed version is NOT available. Testing pressure: 10,5 bar Working pressure: 7 bar. Material: aluminium	Les radiateurs sont munis d'un kit de fixation murale et d'une soupape de décompression. La version chromée N'EST PAS disponible. Pression d'essai: 10,5 bars Pression d'exercice: 7 bars Matière: aluminium	Die Heizkörper sind mit Wandbefestigungsset und Luftventil ausgerüstet. Die verchromte Version ist NICHT verfügbar. Prüfungsdruck: 10,5 bar Betriebsdruck: 7 bar Stoff: Aluminium	Los radiadores están provistos de kit de fijación a la pared y de válvula de desahogo. La versión cromada NO está disponible. Presión de ensayo: 10,5 bar Presión de trabajo: 7 bar Material: Aluminio	Радиаторы укомплектованы набором крепежных деталей для крепления на стене и выпускным клапаном. Хромированная версия в продаже ОТСУТСТВУЕТ. Давление при испытании – 10,5 бар Рабочее давление – 7 бар Материал – алюминий
---	---	---	--	---	---

SKIN SINGLE



Interasse dal centro foro al muro 49 mm.
Distance between hole center and wall 49 mm.
Distance du centre du trou au mur 49 mm.
Abstand zwischen Lochmitte und Wand 49 mm.
Distancia entre el centro del agujero y el muro 49 mm.
Расстояние между центром отверстия и стеной – 49 мм.

р./S. 242

codice code code Artikel Nr. codigo код	altezza height hauteur Höhe altura высота	larghezza width largeur Breite ancho ширина	interasse distance between bars entraxe Achsabstand distancia entre centros межцентровое расстояние	peso weight poids Gewicht peso вес	output мощность watt*	output мощность watt*	output мощность watt*	prezzo/colori . price/colours . prix/couleurs Preis/Farben . precio/colores . цена/цвета			
								bianco puro opaco pure white matt blanc pur mat mattes reines Weiß blanco puro mate чистый белый матовый RAL 9016	gruppo group groupe Gruppe grupo группа	gruppo group groupe Gruppe grupo группа	gruppo group groupe Gruppe grupo группа
	H mm	L mm	I mm	Kg	Δt50	Δt30	Δt26	€ euro	...C € euro	...M € euro	...S € euro
FSKIN2040...	2040	503	1960	46	834	437	364	3.472,00	4.167,00	4.341,00	4.861,00

- * I watt hanno valori provvisori in attesa di certificazione Δt50.
- * The watt values are not definitive awaiting for Δt50 certification.
- * Le nombre de Watts est une valeur indiquée à titre provisoire dans l'attente de la certification Δt50.
- * Die Wattwerte sind noch provisorisch in Erwartung von Δt50 Zertifizierung.
- * Los Vativos tienen valores provisionales en espera de la certificación Δt50.
- * До получения сертификата Δt50 приводится предварительное значение мощности в ваттах.

Possibilità di realizzare larghezze personalizzate **a richiesta**.
It is possible to produce custom-sizes radiators **on request**.
Il est possible de produire hors dimensions **sur demande**.
Es ist möglich, die Heizkörper nach Maß zu fertigen **Auf Anfrage**.
Posibilidad de realizar medidas personalizadas **bajo pedido**.
По **запросу** возможно изготовление изделия с шириной по размеру заказчика.



design by James Di Marco

SKIN SINGLE - SKIN DOUBLE

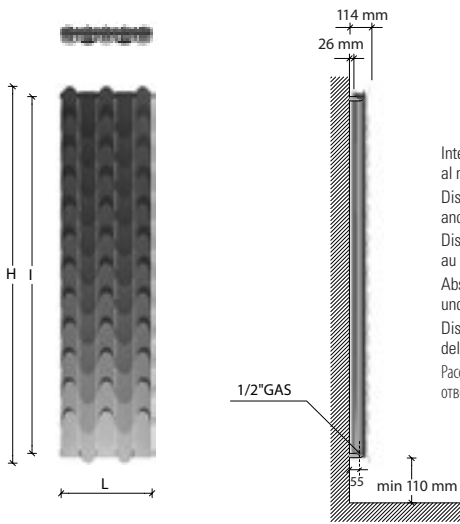
I radiatori sono completi di kit di fissaggio a parete e valvola di sfianto. La versione cromata NON è disponibile. Pressione di collaudo: 10,5 bar Pressione di esercizio: 7 bar Materiale: Acciaio al carbonio	The radiators are equipped with a kit for fixing them to the wall and with an exhaust valve. Chromed version is NOT available. Testing pressure: 10,5 bar Working pressure: 7 bar. Material: carbon-steel	Les radiateurs sont munis d'un kit de fixation murale et d'une soupape de décompression. La version chromée N'EST PAS disponible. Pression d'essai: 10,5 bars Pression d'exercice: 7 bars Matière: Acier au charbon	Die Heizkörper sind mit Wandbefestigungsset und Luftventil ausgerüstet. Die verchromte Version ist NICHT verfügbar. Prüfungsdruck: 10,5 bar Betriebsdruck: 7 bar Stoff: Kohlenstoffstahl	Los radiadores están provistos de kit de fijación a la pared y de válvula de desahogo. La versión cromada NO está disponible. Presión de ensayo: 10,5 bar Presión de trabajo: 7 bar Material: Acero de carbon	Радиаторы укомплектованы набором крепежных деталей для закрепления на стене и выпускным клапаном. Хромированная версия в продаже ОТСУТСТВУЕТ. Давление при испытании – 10,5 бар Рабочее давление – 7 бар Под заказ радиаторы могут проходить испытание при 16 бар в случае рабочего давления 12 бар. Повышение цен на 7%. Материал – углеродистая сталь
--	---	---	--	---	---

Allacciamento 50 mm centrale per valvola remota **a richiesta** solo per SINGLE.
50 mm central connection for remote valve **on request** only for SINGLE.
Raccordement central 50 mm pour vannes à distance **sur demande** pour SINGLE seulement.
Mittelschluss 50 mm für Fernventile **Auf Anfrage** nur für SINGLE.
Conexión central 50 mm para válvula remota **bajo pedido** solo para SINGLE.
50 mm центральное подключение с удаленными клапанами возможно **по запросу** только для одиночных радиаторов

р./S. 225



€ 85,00



Interasse dal centro foro al muro 55 mm.
 Distance between hole center and wall 55 mm.
 Distance du centre du trou au mur 55 mm.
 Abstand zwischen Lochmitte und Wand 55 mm.
 Distancia entre el centro del agujero y el muro 55 mm.
 Расстояние между центром отверстия и стеной – 55 мм.

p./S. 242

codice code Artikel Nr. codigo код	altezza hauteur Höhe altura высота	larghezza largeur Breite ancho ширина	interasse distance between bars entraxe Achsabstand distancia entre centros междюветровое расстояние	peso weight poids Gewicht peso вес	output мощность watt*	Watt = Kcal/h ÷ 0,860 Kcal/h = Watt × 0,860		prezzo/colori . price/colours . prix/couleurs Preis/Farben . precio/colores . цена/цвета			
						output мощность watt*	output мощность watt*	bianco puro opaco pure white matt blanc pur mat mattes reines Weiß blanco puro mate чистый белый матовый RAL 9016	gruppo group groupe Gruppe grupo группа	gruppo group groupe Gruppe grupo группа	gruppo group groupe Gruppe grupo группа
FSKIN2040...	2040	503	1960	68	1241	55/45-20	55/45-24	...D € euro	...DC € euro	...DM € euro	...DS € euro

- * I watt hanno valori provvisori in attesa di certificazione Δt50.
- * The watt values are not definitive awaiting for Δt50 certification.
- * Le nombre de Watts est une valeur indiquée à titre provisoire dans l'attente de la certification Δt50.
- * Die Wattwerte sind noch provisorisch in Erwartung von Δt50 Zertifizierung.
- * Los Vativos tienen valores provisionales en espera de la certificación Δt50.
- * До получения сертификата Δt50 приводится предварительное значение мощности в ваттах.

Possibilità di realizzare larghezze personalizzate a richiesta.
 It is possible to produce custom-sizes radiators on request
 Il est possible de produire hors dimensions sur demande
 Es ist möglich, die Heizkörper nach Maß zu fertigen Auf Anfrage
 Posibilidad de realizar medidas personalizadas bajo pedido
 По запросу возможно изготовление изделия с шириной по размерам заказчика.

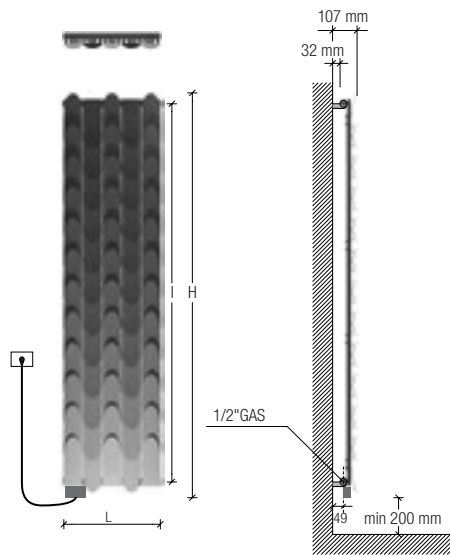
p./S. 222 allacciamenti idraulici standard / standard connections / branchements standard possibles /
 hydraulische standardanschlüsse / empalmes hidráulicos standard / возможные стандартные варианты гидравлических соединений

SKIN SINGLE / DOUBLE

ALLACCIAMENTI IDRAULICI SPECIALI / SPECIAL CONNECTIONS / BRANCHEMENTS SPECIALS POSSIBLES /
 HYDRAULISCHE SONDERANSCHLÜSSE / EMPALMES HIDRAULICOS ESPECIALES / СПЕЦИАЛЬНЫЕ СОЕДИНЕНИЯ

<p>A</p> <p>Interasse centrale 50 mm a richiesta. Central distance between centers 50 mm on request. Entraxe centrale 50 mm sur demande. Mittelschluss 50 mm Auf Anfrage. Distancia entre centros de 50 mm, bajo pedido. По запросу радиатор может выполняться с центральным межосевым расстоянием, равным 50 мм. p./S. 224 € 85,00</p>	<p>B</p> <p>50 mm destro a richiesta. 50 mm right on request. 50 mm droite sur demande. 50 mm rechts Auf Anfrage. 50 mm derecha bajo pedido. По запросу 50 мм вправо p./S. 224 € 85,00</p>	<p>C</p> <p>50 mm sinistro a richiesta. 50 mm left on request. 50 mm gauche sur demande. 50 mm links Auf Anfrage. 50 mm izquierda bajo pedido. По запросу 50 мм влево p./S. 224 € 85,00</p>	<p>D</p> <p>Allacciamenti dal basso a richiesta. Bottom connection on request. Branchement par dessous sur demande. Anschluss von unten Auf Anfrage. Conexión por abajo bajo pedido. Гидравлическое соединение снизу выполняется по запросу. p./S. 225 € 85,00</p>
---	--	---	--

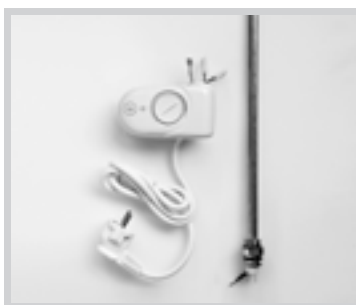
SKIN SINGLE ELEC



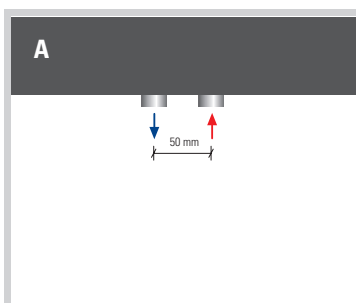
Interasse dal centro foro al muro 49 mm.
Distance between hole center and wall 49 mm.
Distance du centre du trou au mur 49 mm.
Abstand zwischen Lochmitte und Wand 49 mm.
Distancia entre el centro del agujero y el muro 49 mm.
Расстояние между центром отверстия и стеной – 49 мм.



design by James Di Marco

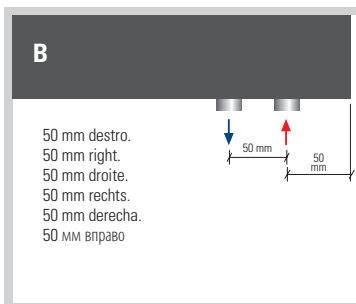


Resistenza solo a sinistra e inserita verticalmente nel radiatore.
Electric element only on the left side and inserted vertically into the radiator.
Resistance électrique seulement à gauche et insérée verticalement dans le radiateur.
Heizpatrone nur links und im Heizkörper vertikal eingesetzt.
Resistencia sólo a la izquierda y insertada verticalmente en el radiador.
Электротен только слева и расположен вертикально в радиаторе.
p./S. 246-247



Interasse Centrale 50 mm **a richiesta.**
Central distance between centers 50 mm **on request.**
Entraxe centrale 50 mm **sur demande.**
Mittelanschluss 50 mm **Auf Anfrage.**
Distancia entre centros de 50 mm, **bajo pedido.**
По запросу радиатор может выполняться с центральным межосевым расстоянием, равным 50 мм.
p./S. 227




€ 85,00



50 mm destro.
50 mm right.
50 mm droite.
50 mm rechts.
50 mm derecha.
50 мм вправо

Interasse Destro 50 mm **a richiesta.**
Right distance between centers 50 mm **on request.**
Entraxe Droite 50 mm **sur demande.**
Rechtsanschluss 50 mm **Auf Anfrage.**
Distancia entre Derecha de 50 mm, **bajo pedido.**
По запросу радиатор может выполняться с право межосевым расстоянием, равным 50 мм.
p./S. 227

€ 85,00

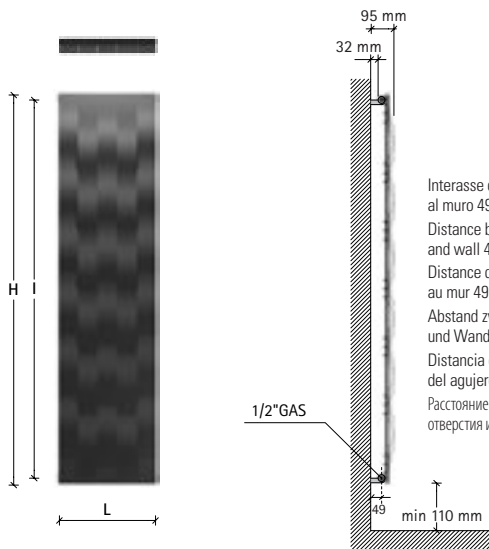
versione mista dual energy version version mixte Wasserausführung versión mixta смешанная версия	versione solo elettrica only electrical version version électrique seule elektrische Ausführung versión sólo eléctrica электрическая версия													
 + 														
prezzo del radiatore + resistenza elettrica analogica radiator price + analogic heating element prix du radiateur + resistance électrique analogique Heizkörperpreis inkl. Heizstab Elec precio del radiadore + resistencia eléctrica analogica цена радиатор + аналоговый электротен	prezzo del radiatore + resistenza elettrica analogica + glicole radiator price + analogic heating element + glycole prix du radiateur + resistance électrique analogique + glycol Heizkörperpreis inkl. Heizstab Elec + Glykol precio del radiadore + resistencia eléctrica analogica + glycole цена радиатор + аналоговый электротен + гликоль													
codice code Artikel Nr. codigoo код	altezza* height* hauteur* Höhe* altura* высота*	larghezza width largeur Breite ancho ширина	interasse distance between bars entraxe Achsabstand distancia entre centros межцентровое расстояние	peso radiatore + glicole weight of radiator + glycole poids du radiateur + glycol Gewicht inkl. Glykol peso radiador + glycole вес радиатор + гликоль	output versione idraulica output water heating puissance en version eau chaude Leistung der Wasser- ausführung output version agua calda мощность гидравлического варианта	potenza elettrica resistenza output for electrical version puissance en version électrique Leistung der elektrischen Ausführung output version eléctrica мощность электрического варианта	bianco puro opaco pure white matt blanc pur mat mattes reines Weiß blanco puro mate чистый белый матовый RAL 9016	gruppo group groupe Gruppe grupo группа A	gruppo group groupe Gruppe grupo группа B	gruppo group groupe Gruppe grupo группа C	bianco puro opaco pure white matt blanc pur mat mattes reines Weiß blanco puro mate чистый белый матовый RAL 9016	gruppo group groupe Gruppe grupo группа A	gruppo group groupe Gruppe grupo группа B	gruppo group groupe Gruppe grupo группа C
FSKIN2040...	2140	503	1960	55	834	1400	4.000,00	4.550,00	4.916,00	5.466,00	4.043,00	4.578,00	4.959,00	5.509,00

- * I watt hanno valori provvisori in attesa di certificazione $\Delta t50$.
- * The watt values are not definitive awaiting for $\Delta t50$ certification.
- * Le nombre de Watts est une valeur indiquée à titre provisoire dans l'attente de la certification $\Delta t50$.
- * Die Wattwerte sind noch provisorisch in Erwartung von $\Delta t50$ Zertifizierung.
- * Los Vativos tienen valores provisionales en espera de la certificación $\Delta t50$.
- * До получения сертификата $\Delta t50$ приводится предварительное значение мощности в ваттах.

<ul style="list-style-type: none"> * Incluso il termostato analogico di 110 mm * Included 110 mm high analogic room control * Inklus boitier de régulation analogique de 110 mm * Inkl. Raumthermostat (110 mm) * Incluido termostato por ambiente analogico de 110 mm * Включающий аналоговый термостат 110 мм 	Scatola termostato bianca di serie per radiatori bianchi. Scatola termostato cromata di serie per radiatori colorati. Standard white thermostat box for white radiators. Standard chromed thermostat box for coloured radiators. Boîtier thermostat blanc de série pour radiateurs blancs. Boîtier thermostat chromée de série pour radiateurs colorés. Serienmäßig weißes Thermostatgehäuse für weiße Heizkörper. Serienmäßig verchromte Thermostatgehäuse für bunte Heizkörper. Caja de termostato blanca de serie para radiadores blancos. Caja de termostato cromado de serie para radiadores coloreados. Корпус термостата белый стандартный для белых радиаторов. Корпус термостата серый матовый стандартный для цветного радиатора
---	---

I radiatori sono completi di kit di fissaggio a parete e valvola di sfiato. La versione cromata NON è disponibile. Pressione di collaudo: 10,5 bar Pressione di esercizio: 7 bar Materiale: Acciaio al carbonio Allacciamenti possibili, vedi pag. 226-227.	The radiators are equipped with a kit for fixing them to the wall and with an exhaust valve. Chromed radiators NOT available. Testing pressure: 10,5 bar Working pressure: 7 bar Material: carbon-steel Possible connections see page 226-227.	Les radiateurs sont munis d'un kit de fixation murale et d'une soupape de décompression. La version chromée N'EST PAS disponible. Pression d'essai: 10,5 bars Pression d'exercice: 7 bars Matière: Acier au charbon Branchements possibles, voir page 226-227.	Die Heizkörper sind mit Wandbefestigungsset und Luftventil ausgerüstet. Die verchromte Version ist NICHT verfügbar. Prüfungsdruck: 10,5 bar Betriebsdruck: 7 bar Stoff: Kohlenstoffstahl Mögliche Anschlüsse, siehe Seite 226-227.	Los radiadores están provistos de kit de fijación a la pared y de válvula de desahogo. La versión cromada NO está disponible. Presión de ensayo: 10,5 bar Presión de trabajo: 7 bar Material: Acero de carbono Empalmes standard, ver la pág. 226-227.	Радиаторы укомплектованы набором крепежных деталей для закрепления на стене и выпускным клапаном. Хромированная версия в продаже ОТСУТСТВУЕТ. Давление при испытании – 10,5 бар Рабочее давление – 7 бар Под заказ радиаторы могут проходить испытание при 16 бар в случае рабочего давления 12 бар. Повышение цен на 7%. Материал – углеродистая сталь Возможные варианты гидравлических соединений см. на с. 226-227.
--	---	---	---	---	--

RIVER SINGLE



Interasse dal centro foro al muro 49 mm.
Distance between hole center and wall 49 mm.
Distance du centre du trou au mur 49 mm.
Abstand zwischen Lochmitte und Wand 49 mm.
Distancia entre el centro del agujero y el muro 49 mm.
Расстояние между центром отверстия и стеной – 49 мм.

р./S. 242

		Watt = Kcal/h ÷ 0,860 Kcal/h = Watt × 0,860			prezzo/colori . price/colours . prix/couleurs Preis/Farben . precio/colores . цена/цвета							
coperture covers profilis de couverture Abdeckvingen cobertura Крышки	codice code code Artikel Nr. codigo код	altezza height hauteur Höhe altura высота	larghezza width largeur Breite ancho ширина	interasse distance between bars entraxe Achsabstand distancia entre centros межцентровое расстояние	peso weight poids Gewicht peso вес	output мощность watt*	output мощность watt*	output мощность watt*	bianco puro opaco pure white matt blanc pur mat mattes reines Weiß blanco puro mate чистый белый матовый	gruppo group groupe Gruppe grupo группа	gruppo group groupe Gruppe grupo группа	gruppo group groupe Gruppe grupo группа
		H mm	L mm	I mm	Kg	Δt50	Δt30	Δt26	RAL 9016	A	B	C
									€ euro	...C € euro	...M € euro	...S € euro
3	F3RIV01815...	1815	303	1760	21	544	286	239	1.470,00	1.764,00	1.837,00	2.058,00
	F3RIV02015...	2015	303	1960	23	601	315	262	1.510,00	1.812,00	1.888,00	2.115,00
5	F5RIV01815...	1815	503	1760	34	908	478	399	1.723,00	2.068,00	2.154,00	2.413,00
	F5RIV02015...	2015	503	1960	37	1003	525	438	1.750,00	2.100,00	2.188,00	2.450,00
7	F7RIV01815...	1815	703	1760	49	1270	669	559	2.205,00	2.645,00	2.756,00	3.086,00
	F7RIV02015...	2015	703	1960	53	1401	733	612	2.244,00	2.693,00	2.805,00	3.141,00
	Possibilità di realizzare larghezze personalizzate a richiesta. It is possible to produce custom-sizes radiators on request Il est possible de produire hors dimensions sur demande					Es ist möglich, die Heizkörper nach Maß zu fertigen Auf Anfrage Posibilidad de realizar medidas personalizados bajo pedido По запросу возможно изготовление изделия с шириной по размерам заказчика.						

- * I watt hanno valori provvisori in attesa di certificazione Δt50.
- * The watt values are not definitive awaiting for Δt50 certification.
- * Le nombre de Watts est une valeur indiquée à titre provisoire dans l'attente de la certification Δt50.
- * Die Wattwerte sind noch provisorisch in Erwartung von Δt50 Zertifizierung.
- * Los Vatios tienen valores provisionales en espera de la certificación Δt50.
- * До получения сертификата Δt50 приводится предварительное значение мощности в ваттах.



Barra portasciugamani short a richiesta.
Short towel rail on request.
Barre porte-serviettes short sur demande.
Handtuchrockenstange Short Auf Anfrage.
Barra calentatoallas short bajo pedido.
По запросу изготавливается перекладина для полотенца модели Short.
p./S. 230

RIVER SINGLE - RIVER DOUBLE

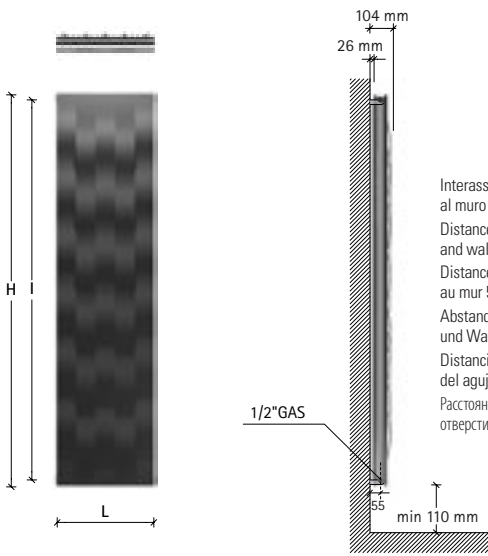
I radiatori sono completi di kit di fissaggio a parete e valvola di sfogo. La barra porta asciugamani estende la larghezza del radiatore di 18 mm. La versione cromata NON è disponibile. Pressione di collaudo: 10,5 bar Pressione di esercizio: 7 bar Materiale: Acciaio al carbonio	The radiators are equipped with a kit for fixing them to the wall and with an exhaust valve. The towel bar makes the radiator 18 mm larger. Chromed version is NOT available. Testing pressure: 10,5 bar Working pressure: 7 bar. Material: carbon-steel	Les radiateurs sont munis d'un kit de fixation murale et d'une soupape de décompression. Avec la barre porte-serviettes le radiateur est 18 mm plus large. La version chromée N'EST PAS disponible. Pression d'essai: 10,5 bars Pression d'exercice: 7 bars Matière: Acier au charbon	Die Heizkörper sind mit Wandbefestigungsset und Luftventil ausgerüstet. Mit Handtuchhalter ist der Heizkörper 18 mm breiter. Die verchromte Version ist NICHT verfügbar. Prüfungsdruck: 10,5 bar Betriebsdruck: 7 bar Stoff: Kohlenstoffstahl	Los radiadores están provistos de kit de fijación a la pared y de válvula de desahogo. La barra portatoallas extiende la longitud del radiador de 18 mm. La versión cromada NO está disponible. Presión de ensayo: 10,5 bar Presión de trabajo: 7 bar Material: Acero de carbon	Радиаторы укомплектованы набором крепежных деталей для закрепления на стене и выпускным клапаном. Перекладина для полотенца увеличивает ширину радиатора на 18 мм. Хромированная версия в продаже ОТСУТСТВУЕТ. Давление при испытании – 10,5 бар Рабочее давление – 7 бар Под заказ радиаторы могут проходить испытание при 16 бар в случае рабочего давления 12 бар. Повышение цен на 7%. Материал – углеродистая сталь
--	--	---	---	---	--

Allacciamento 50 mm centrale per valvola remota a richiesta solo per SINGLE.
50 mm central connection for remote valve on request only for SINGLE.
Raccordement central 50 mm pour vannes à distance sur demande pour SINGLE seulement.
Mittelschluss 50 mm für Fernventile Auf Anfrage nur für SINGLE.
Conexión central 50 mm para válvula remota bajo pedido solo para SINGLE.
50 mm центральное подключение с удаленными клапанами возможно по запросу только для одиночных радиаторов

p./S. 225

€ 85,00

RIVER DOUBLE



Interasse dal centro foro al muro 55 mm.
Distance between hole center and wall 55 mm.
Distance du centre du trou au mur 55 mm.
Abstand zwischen Lochmitte und Wand 55 mm.
Distancia entre el centro del agujero y el muro 55 mm.
Расстояние между центром отверстия и стеной – 55 мм.



p./S. 242

coperture covers profili de couverture Abdeckungen cobertura Крышки	codice code code Artikel Nr. codigo код	altezza height hauteur Höhe altura высота	larghezza width largeur Breite ancho ширина	interasse distance between bars entraxe Achsabstand distancia entre centros междупольное расстояние	peso weight poids Gewicht peso вес	output мощность	output мощность	output мощность	prezzo/colori . price/colours . prix/couleurs Preis/Farben . precio/colores . цена/цвета			
									bianco puro opaco pure white matt blanc pur mat mattes reines Weiß blanco puro mate чистый белый матовый	gruppo group groupe Gruppe grupo группа	gruppo group groupe Gruppe grupo группа	gruppo group groupe Gruppe grupo группа
		H mm	L mm	I mm	Kg	75/65-20 watt*	55/45-20 watt*	55/45-24 watt*	...D € euro	...DC € euro	...DM € euro	...DS € euro
3	F3RIV01815...	1815	303	1760	33	809	410	339	1.910,00	2.291,00	2.387,00	2.673,00
	F3RIV02015...	2015	303	1960	37	893	451	372	1.990,00	2.389,00	2.488,00	2.786,00
5	F5RIV01815...	1815	503	1760	54	1348	683	565	2.271,00	2.725,00	2.839,00	3.180,00
	F5RIV02015...	2015	503	1960	59	1489	752	621	2.324,00	2.788,00	2.904,00	3.253,00
7	F7RIV01815...	1815	703	1760	76	1888	957	791	2.898,00	3.478,00	3.622,00	4.057,00
	F7RIV02015...	2015	703	1960	83	2084	1052	869	2.978,00	3.573,00	3.722,00	4.169,00
Possibilità di realizzare larghezze personalizzate a richiesta . It is possible to produce custom-sizes radiators on request . Il est possible de produire hors dimensions sur demande .				Es ist möglich, die Heizkörper nach Maß zu fertigen Auf Anfrage . Posibilidad de realizar medidas personalizadas bajo pedido . По запросу возможно изготовление изделия с шириной по размерам заказчика.								

- * I watt hanno valori provvisori in attesa di certificazione Δt50.
- * The watt values are not definitive awaiting for Δt50 certification.
- * Le nombre de Watts est une valeur indiquée à titre provisoire dans l'attente de la certification Δt50.
- * Die Wattwerte sind noch provisorisch in Erwartung von Δt50 Zertifizierung.
- * Los Vattios tienen valores provisionales en espera de la certificación Δt50.
- * До получения сертификата Δt50 приводится предварительное значение мощности в ваттах.

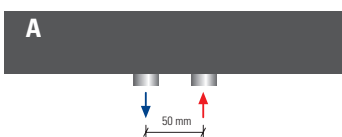


A richiesta il modello River può essere previsto per il montaggio in orizzontale con maggiorazione del 7%.
On request River can be produced for being mounting horizontally with 7% price surcharge
Sur demande River peut être prévu pour l'installation en horizontal avec majoration du prix du 7%
Auf Anfrage kann River gefertigt werden, um es horizontal zu montieren. Mehrpreis von 7%.
Bajo pedido el modelo River puede ser previsto por el montaje en horizontal con aumento de 7%.
По запросу модель River может быть выполнена для монтажа в горизонтальном положении, при этом предусматривается увеличение цены на 7%.

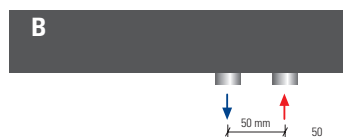
↑ ↓ p./S. 222 allacciamenti idraulici **standard** / **standard** connections / **branchements standard** possibles / hydraulische **standardanschlüsse** / empalmes hidráulicos **standard** / возможные стандартные варианты гидравлических соединений

RIVER SINGLE / DOUBLE

ALLACCIAMENTI IDRAULICI **SPECIALI** / **SPECIAL** CONNECTIONS / **BRANCHEMENTS SPECIALS** POSSIBLES /
HYDRAULISCHE **SONDERANSCHLÜSSE** / EMPALMES HIDRÁULICOS **ESPECIALES** / **СПЕЦИАЛЬНЫЕ** СОЕДИНЕНИЯ

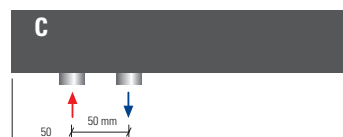


Interasse centrale 50 mm **a richiesta**.
Central distance between centers 50 mm **on request**.
Entraxe centrale 50 mm **sur demande**.
Mittelanschluss 50 mm **Auf Anfrage**.
Distancia entre centros de 50 mm, **bajo pedido**.
По запросу радиатор может выполняться с центральным межосевым расстоянием, равным 50 мм.
p./S. 224
€ 85,00



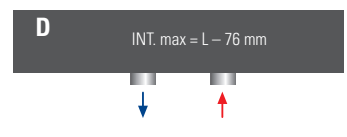
50 mm destro **a richiesta**.
50 mm right **on request**.
50 mm droite **sur demande**.
50 mm rechts **Auf Anfrage**.
50 mm derecha **bajo pedido**.
По запросу 50 мм вправо

p./S. 224
€ 85,00



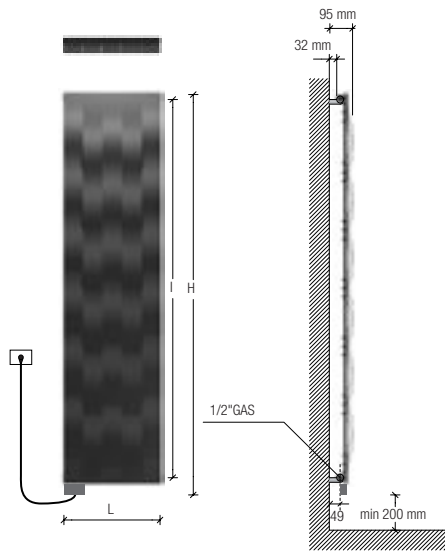
50 mm sinistro **a richiesta**.
50 mm left **on request**.
50 mm gauche **sur demande**.
50 mm links **Auf Anfrage**.
50 mm izquierda **bajo pedido**.
По запросу 50 мм влево

p./S. 224
€ 85,00



Allacciamenti dal basso **a richiesta**.
Bottom connection **on request**.
Branchement par dessous **sur demande**.
Anschluss von unten **Auf Anfrage**.
Conexión por abajo **bajo pedido**.
Гидравлическое соединение снизу выполняется **по запросу**.
p./S. 225
€ 85,00

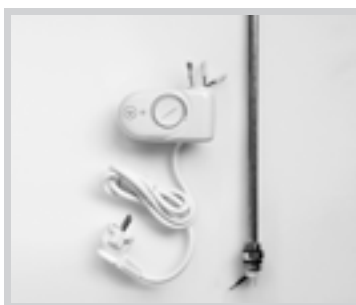
RIVER SINGLE ELEC



Interasse dal centro foro al muro 49 mm.
Distance between hole center and wall 49 mm.
Distance du centre du trou au mur 49 mm.
Abstand zwischen Lochmitte und Wand 49 mm.
Distancia entre el centro del agujero y el muro 49 mm.
Расстояние между центром отверстия и стеной – 49 мм.



design by James Di Marco



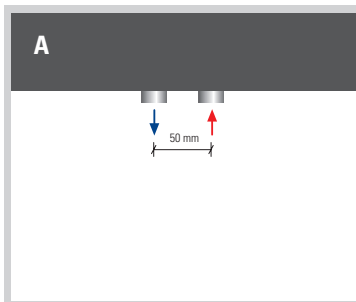
Resistenza solo a sinistra e inserita verticalmente nel radiatore.
Electric element only on the left side and inserted vertically into the radiator.
Resistance électrique seulement à gauche et insérée verticalement dans le radiateur.
Heizpatrone nur links und im Heizkörper vertikal eingesetzt.
Resistencia sólo a la izquierda y insertada verticalmente en el radiador.
Электротен только слева и расположен вертикально в радиаторе.
p./S. 246-247



H1 / H2

NEWS

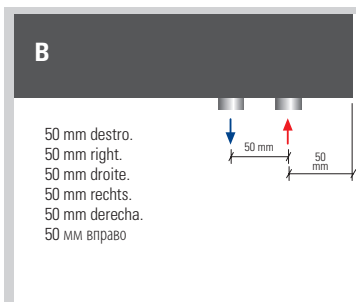
Resistenza elettrica con costo aggiuntivo del 3%
potenza elettrica resistenza **MAX 1000watt**
Electric resistance with additional cost 3%
output for electrical version **MAX 1000watt**
Resistance électrique avec coût supplémentaire 3%
puissance en version électrique **MAX 1000watt**
Heizstab mit Mehrpreis 3%
Leistung der elektrischen Ausführung **MAX 1000watt**
Resistencia eléctrica con costo adicional 3%
output version eléctrica **MAX 1000watt**
Электрическое сопротивление за дополнительную плату 3%
мощность электрического варианта **MAX 1000watt**



A

Interasse Centrale 50 mm **a richiesta**. A partire da L 503.
Central distance between centers 50 mm **on request**. From L 503.
Entraxe centrale 50 mm **sur demande**. À partir de L 503.
Mittelanschluss 50 mm **Auf Anfrage**. Ab L 503.
Distancia entre centros de 50 mm, **bajo pedido**. A partir de L 503.
По запросу радиатор может выполняться с центральным межосевым расстоянием, равным 50 мм. От длины L 503.
p./S. 227

€ 85,00







B

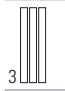


50 mm destro.
50 mm right.
50 mm droite.
50 mm rechts.
50 mm derecha.
50 мм вправо

Interasse Destro 50 mm **a richiesta**.
Right distance between centers 50 mm **on request**.
Entraxe Droite 50 mm **sur demande**.
Rechtsanschluss 50 mm **Auf Anfrage**.
Distancia entre Derecha de 50 mm, **bajo pedido**.
По запросу радиатор может выполняться с право межосевым расстоянием, равным 50 мм.
p./S. 227

€ 85,00

versione mista dual energy version version mixte Wasserausführung versión mixta смешанная версии	versione solo elettrica only electrical version version électrique seule elektrische Ausführung versión sólo eléctrica электрическая версии
---	--

  	
prezzo del radiatore + resistenza elettrica analogica radiator price + analogic heating element prix du radiateur + resistance électrique analogique Heizkörperpreis inkl. Heizstab Elec precio del radiadore + resistencia eléctrica analogica цена радиатор + аналоговый электротен	prezzo del radiatore + resistenza elettrica analogica + glicole radiator price + analogic heating element + glycole prix du radiateur + resistance électrique analogique + glycol Heizkörperpreis inkl. Heizstab Elec + Glykol precio del radiadore + resistencia eléctrica analogica + glycole цена радиатор + аналоговый электротен + гликоль

coperture covers profili de couverture Abdeckvingen cobertura Крышки	codice code Artikel Nr. codigoo код	altezza* height* hauteur* Höhe* altura* высота*	larghezza width largeur Breite ancho ширина	interasse distance between bars entraxe Achsabstand distancia entre centros межцентровое расстояние	peso radiatore + glicole weight of radiator + glycole poids du radiateur + glycol Gewicht inkl. Glykol peso radiador + glycole вес радиатор + гликоль	output versione idraulica output water heating puissance en version eau chaude Leistung der Wasser-ausführung output version agua calda мощность гидравлического варианта	potenza elettrica resistenza output for electrical version puissance en version électrique Leistung der elektrischen Ausführung output version eléctrica мощность электрического варианта	bianco puro opaco pure white matt blanc pur mat mattes reines Weiß blanco puro mate чистый белый матовый	gruppo group groupe Grupo grupo группа	gruppo group groupe Grupo grupo группа	gruppo group groupe Grupo grupo группа	bianco puro opaco pure white matt blanc pur mat mattes reines Weiß blanco puro mate чистый белый матовый	gruppo group groupe Grupo grupo группа	gruppo group groupe Grupo grupo группа	gruppo group groupe Grupo grupo группа
		H mm	L mm	I mm	Kg	Δt50 watt*	watt*	...E € euro	...CE € euro	...ME € euro	...SE € euro	...E € euro	...CE € euro	...ME € euro	...SE € euro
	F3RIV01815...	1925	303	1760	26	544	700	1.860,00	2.099,00	2.254,00	2.480,00	1.902,00	2.141,00	2.297,00	2.521,00
	F3RIV02015...	2125	303	1960	28	601	1000	1.902,00	2.141,00	2.297,00	2.536,00	1.945,00	2.184,00	2.339,00	2.578,00
	F5RIV01815...	1925	503	1760	42	908	1000	2.156,00	2.423,00	2.564,00	2.888,00	2.184,00	2.451,00	2.634,00	2.916,00
	F5RIV02015...	2125	503	1960	45	1003	1000	2.184,00	2.465,00	2.649,00	2.930,00	2.212,00	2.493,00	2.677,00	2.958,00
	F7RIV01815...	1925	703	1760	59	1270	1400	2.704,00	3.043,00	3.282,00	3.635,00	2.732,00	3.071,00	3.310,00	3.663,00
	F7RIV02015...	2125	703	1960	63	1401	1700	2.747,00	3.099,00	3.324,00	3.691,00	2.775,00	3.127,00	3.352,00	3.719,00

- * I watt hanno valori provvisori in attesa di certificazione Δt50.
- * The watt values are not definitive awaiting for Δt50 certification.
- * Le nombre de Watts est une valeur indiquée à titre provisoire dans l'attente de la certification Δt50.
- * Die Wattwerte sind noch provisorisch in Erwartung von Δt50 Zertifizierung.
- * Los Vattios tienen valores provisionales en espera de la certificación Δt50.
- * До получения сертификата Δt50 приводится предварительное значение мощности в ваттах.

<ul style="list-style-type: none"> * Incluso il termostato analogico di 110 mm * Included 110 mm high analogic room control * Inklus boitier de régulation analogique de 110 mm * Inkl. Raumthermostat (110 mm) * Incluido termostato por ambiente analogico de 110 mm * Включаю аналоговый термостат 110 мм 	Scatola termostato bianca di serie per radiatori bianchi. Scatola termostato cromata di serie per radiatori colorati. Standard white thermostat box for white radiators. Standard chromed thermostat box for coloured radiators. Boîtier thermostat blanc de série pour radiateurs blancs. Boîtier thermostat chromée de série pour radiateurs colorés. Serienmäßig weißes Thermostatgehäuse für weiße Heizkörper. Serienmäßig verchromte Thermostatgehäuse für bunte Heizkörper. Caja de termostato blanca de serie para radiadores blancos. Caja de termostato cromado de serie para radiadores coloreados. Корпус термостата белый стандартный для белых радиаторов. Корпус термостата серый матовый стандартный для цветного радиатора
--	---

I radiatori sono completi di kit di fissaggio a parete e valvola di sfogo. La barra porta asciugamano estende la larghezza del radiatore di 20/40 mm. La versione cromata NON è disponibile. Pressione di collaudo: 10,5 bar Pressione di esercizio: 7 bar Materiale: Acciaio al carbonio Allacciamenti possibili, vedi pag. 226-227.	The radiators are equipped with a kit for fixing them to the wall and with an exhaust valve. The towel bar makes the radiator 20/40 mm larger. Chromed radiators NOT available. Testing pressure: 10,5 bar Working pressure: 7 bar Material: carbon-steel Possible connections see page 226-227.	Les radiateurs sont munis d'un kit de fixation murale et d'une soupape de décompression. Avec la barre porte-serviettes le radiateur est 20/40 mm plus large. La version chromée N'EST PAS disponible. Pression d'essai: 10,5 bars Pression d'exercice: 7 bars Matière: Acier au charbon Branchements possibles, voir page 226-227.	Die Heizkörper sind mit Wandbefestigungsset und Luftventil ausgerüstet. Mit Handtuchhalter ist der Heizkörper 20/40 mm breiter. Die verchromte Version ist NICHT verfügbar. Prüfungsdruck: 10,5 bar Betriebsdruck: 7 bar Stoff: Kohlenstoffstahl Mögliche Anschlüsse, siehe Seite 226-227.	Los radiadores están provistos de kit de fijación a la pared y de válvula de desahogo. La barra portatoallas extiende la longitud del radiador de 20/40 mm. La versión cromada NO está disponible. Presión de ensayo: 10,5 bar Presión de trabajo: 7 bar Material: Acero de carbono Empalmes standard, ver la pág. 226-227.	Радиаторы укомплектованы набором крепежных деталей для закрепления на стене и выпускным клапаном. Перекладина для полотенца увеличивает ширину радиатора на 20/40 мм. Хромированная версия в продаже ОТСУТСТВУЕТ. Давление при испытании – 10,5 бар Рабочее давление – 7 бар Под заказ радиаторы могут проходить испытание при 16 бар в случае рабочего давления 12 бар. Повышение цен на 7%. Материал – углеродистая сталь Возможные варианты гидравлических соединений см. на с. 226-227.
---	--	---	--	---	---



sinistro left gauche

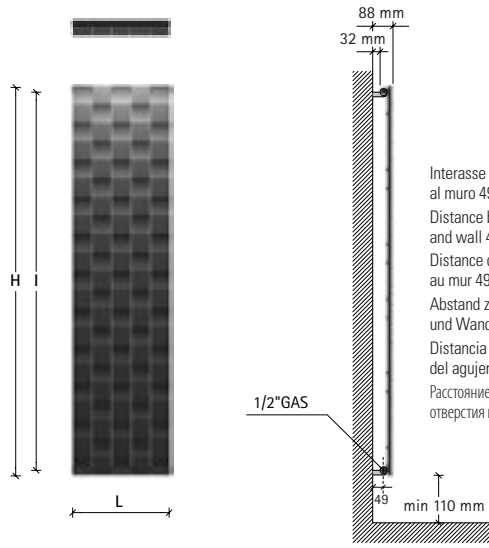
links izquierda

rechts derecha

droite

Barrra portasciugamani short **a richiesta**. A partire da L 503.
 Short towel rail **on request**. From L 503.
 Barre porte-serviettes short **sur demande**. À partir de L 503.
 Handtuchtrockenstange short **Auf Anfrage**. Ab L 503.
 Barra calentatoallas short **bajo pedido**. A partir de L 503.
 По запросу изготавливается перекладина для полотенца модели Short.
 От длины L 503.
 p./S. 230

AIR SINGLE

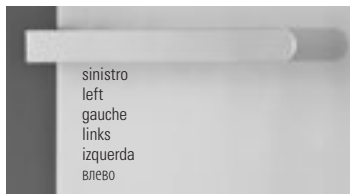


Interasse dal centro foro al muro 49 mm.
Distance between hole center and wall 49 mm.
Distance du centre du trou au mur 49 mm.
Abstand zwischen Lochmitte und Wand 49 mm.
Distancia entre el centro del agujero y el muro 49 mm.
Расстояние между центром отверстия и стеной – 49 мм.

р./S. 242

		Watt = Kcal/h ÷ 0,860 Kcal/h = Watt × 0,860			prezzo/colori . price/colours . prix/couleurs Preis/Farben . precio/colores . цена/цвета							
coperture covers profil de couverture Abdeckvingen cobertura Крышки	codice code code Artikel Nr. codigo код	altezza height hauteur Höhe altura высота	larghezza width largeur Breite ancho ширина	interasse distance between bars entraxe Achsabstand distancia entre centros межцентровое расстояние	peso weight poids Gewicht peso вес	output мощность	output мощность	output мощность	bianco puro opaco pure white matt blanc pur mat mattes reines Weiß blanco puro mate чистый белый матовый	gruppo group groupe Gruppe grupo группа	gruppo group groupe Gruppe grupo группа	gruppo group groupe Gruppe grupo группа
		H mm	L mm	I mm	Kg	Δt50 watt*	Δt30 watt*	Δt26 watt*	RAL 9016 € euro	...C € euro	...M € euro	...S € euro
3	F3AIR1815...	1815	303	1760	21	489	257	215	1.470,00	1.764,00	1.837,00	2.058,00
	F3AIR2015...	2015	303	1960	23	539	282	235	1.510,00	1.812,00	1.888,00	2.115,00
5	F5AIR1815...	1815	503	1760	34	815	429	358	1.723,00	2.068,00	2.154,00	2.413,00
	F5AIR2015...	2015	503	1960	37	898	470	392	1.750,00	2.100,00	2.188,00	2.450,00
7	F7AIR1815...	1815	703	1760	49	1140	600	501	2.205,00	2.645,00	2.756,00	3.086,00
	F7AIR2015...	2015	703	1960	53	1257	658	549	2.244,00	2.693,00	2.805,00	3.141,00
Possibilità di realizzare larghezze personalizzate a richiesta. It is possible to produce custom-sizes radiators on request Il est possible de produire hors dimensions sur demande						Es ist möglich, die Heizkörper nach Maß zu fertigen Auf Anfrage Posibilidad de realizar medidas personalizadas bajo pedido По запросу возможно изготовление изделия с шириной по размерам заказчика.						

- * I watt hanno valori provvisori in attesa di certificazione Δt50.
- * The watt values are not definitive awaiting for Δt50 certification.
- * Le nombre de Watts est une valeur indiquée à titre provisoire dans l'attente de la certification Δt50.
- * Die Wattwerte sind noch provisorisch in Erwartung von Δt50 Zertifizierung.
- * Los Vativos tienen valores provisionales en espera de la certificación Δt50.
- * До получения сертификата Δt50 приводится предварительное значение мощности в ваттах.



sinistro
left
gauche
links
izquierda
влево



destra
right
droite
rechts
derecha
вправо

Barra portasciugamani short **a richiesta**.
Short towel rail **on request**.
Barre porte-serviettes short **sur demande**.
Handtuchrockenstange Short **Auf Anfrage**.
Barra calentatoallas short **bajo pedido**.
По запросу изготавливается перекладина для полотенца модели Short.
p./S. 230

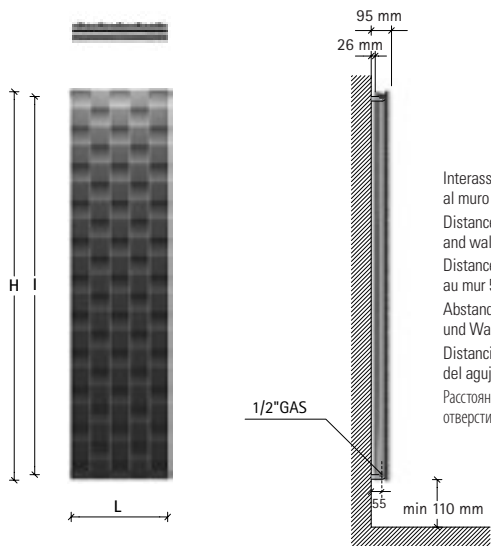
AIR SINGLE - AIR DOUBLE

I radiatori sono completi di kit di fissaggio a parete e valvola di sfiato. La barra porta asciugamani estende la larghezza del radiatore di 18 mm. La versione cromata NON è disponibile. Pressione di collaudo: 10,5 bar Pressione di esercizio: 7 bar Materiale: Acciaio al carbonio	The radiators are equipped with a kit for fixing them to the wall and with an exhaust valve. The towel bar makes the radiator 18 mm larger. Chromed version is NOT available. Testing pressure: 10,5 bar Working pressure: 7 bar Material: carbon-steel	Les radiateurs sont munis d'un kit de fixation murale et d'une soupape de décompression. Avec la barre porteserviettes le radiateur est 18 mm plus large. La version chromée N'EST PAS disponible. Pression d'essai: 10,5 bars Pression d'exercice: 7 bars Matière: Acier au charbon	Die Heizkörper sind mit Wandbefestigungsset und Luftventil ausgerüstet. Mit Handtuchhalter ist der Heizkörper 18 mm breiter. Die verchromte Version ist NICHT verfügbar. Prüfungsdruck: 10,5 bar Betriebsdruck: 7 bar Stoff: Kohlenstoffstahl	Los radiadores están provistos de kit de fijación a la pared y de válvula de desahogo. La barra portatoallas extiende la longitud del radiador de 18 mm. La versión cromada NO está disponible. Presión de ensayo: 10,5 bar Presión de trabajo: 7 bar Material: Acero de carbon	Радиаторы укомплектованы набором крепежных деталей для закрепления на стене и выпускным клапаном. Перекладина для полотенца увеличивает ширину радиатора на 18 мм. Хромированная версия в продаже ОТСУТСТВУЕТ. Давление при испытании – 10,5 бар Рабочее давление – 7 бар Под заказ радиаторы могут проходить испытание при 16 бар в случае рабочего давления 12 бар. Повышение цен на 7%. Материал – углеродистая сталь
--	--	---	--	--	---

Allacciamento 50 mm centrale per valvola remota **a richiesta** solo per SINGLE.
50 mm central connection for remote valve **on request** only for SINGLE.
Raccordement central 50 mm pour vannes à distance **sur demande** pour SINGLE seulement.
Mittelanschluss 50 mm für Fernventile **Auf Anfrage** nur für SINGLE.
Conexión central 50 mm para válvula remota **bajo pedido** solo para SINGLE.
50 mm centrale подключение с удаленными клапанами возможно **по запросу** только для одиночных радиаторов

p./S. 225

€ 85,00

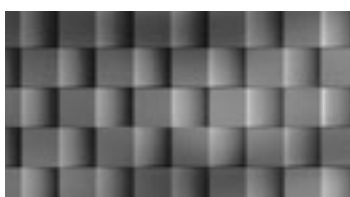


Interasse dal centro foro al muro 55 mm.
Distance between hole center and wall 55 mm.
Distance du centre du trou au mur 55 mm.
Abstand zwischen Lochmitte und Wand 55 mm.
Distancia entre el centro del agujero y el muro 55 mm.
Расстояние между центром отверстия и стеной – 55 мм.

p/S. 242

coperture covers profili de couverture Abdeckungen cobertura Крышки	codice code Artikel Nr. codigo код	altezza height hauteur Höhe altura высота	larghezza width largeur Breite ancho ширина	interasse distance between bars entraxe Achsabstand distancia entre centros междупольное расстояние	peso weight poids Gewicht peso вес	output мощность 75/65-20 watt*	output мощность 55/45-20 watt*	output мощность 55/45-24 watt*	prezzo/colori . price/colours . prix/couleurs Preis/Farben . precio/colores . цена/цвета			
									bianco puro opaco pure white matt blanc pur mat mattes reines Weiß blanco puro mate чистый белый матовый RAL 9016	gruppo group groupe Gruppe grupo группа	gruppo group groupe Gruppe grupo группа	gruppo group groupe Gruppe grupo группа
		H mm	L mm	I mm	Kg	Δt50	Δt30	Δt26	...D € euro	...DC € euro	...DM € euro	...DS € euro
3	F3AIR1815...	1815	303	1760	33	726	368	304	1.910,00	2.291,00	2.387,00	2.673,00
	F3AIR2015...	2015	303	1960	37	802	405	334	1.990,00	2.389,00	2.488,00	2.786,00
5	F5AIR1815...	1815	503	1760	54	1210	613	507	2.271,00	2.725,00	2.839,00	3.180,00
	F5AIR2015...	2015	503	1960	59	1336	674	557	2.324,00	2.788,00	2.904,00	3.253,00
7	F7AIR1815...	1815	703	1760	76	1694	858	709	2.898,00	3.478,00	3.622,00	4.057,00
	F7AIR2015...	2015	703	1960	83	1870	944	780	2.978,00	3.573,00	3.722,00	4.169,00
Possibilità di realizzare larghezze personalizzate a richiesta . It is possible to produce custom-sizes radiators on request . Il est possible de produire hors dimensions sur demande				Es ist möglich, die Heizkörper nach Maß zu fertigen Auf Anfrage . Posibilidad de realizar medidas personalizadas bajo pedido . По запросу возможно изготовление изделия с шириной по размерам заказчика.								

- * I watt hanno valori provvisori in attesa di certificazione Δt50.
- * The watt values are not definitive awaiting for Δt50 certification.
- * Le nombre de Watts est une valeur indiquée à titre provisoire dans l'attente de la certification Δt50.
- * Die Wattwerte sind noch provisorisch in Erwartung von Δt50 Zertifizierung.
- * Los Vatios tienen valores provisionales en espera de la certificación Δt50.
- * До получения сертификата Δt50 приводится предварительное значение мощности в ваттах.



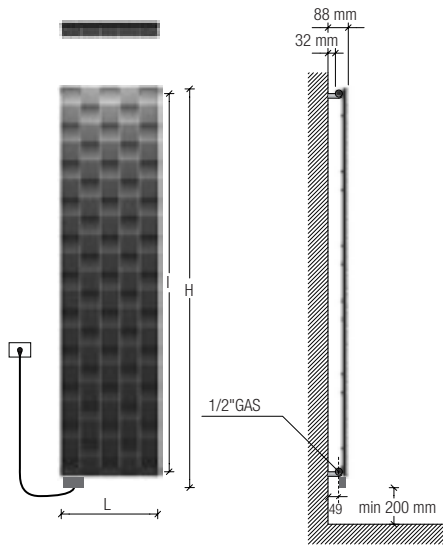
A richiesta il modello Air può essere previsto per il montaggio in orizzontale con maggiorazione del 7%.
On request Air can be produced for being mounting horizontally with 7% price surcharge
Sur demande Air peut être prévu pour l'installation en horizontal avec majoration du prix du 7%
Auf Anfrage kann Air gefertigt werden, um es horizontal zu montieren. Mehrpreis von 7%.
Bajo pedido el modelo Air puede ser previsto por el montaje en horizontal con aumento de 7%.
По запросу модель Air может быть выполнена для монтажа в горизонтальном положении, при этом предусматривается увеличение цены на 7%.

↑ ↓ p/S. 222 allacciamenti idraulici **standard** / **standard** connections / **branchements standard** possibles / hydraulische **standardanschlüsse** / empalmes hidráulicos **standard** / возможные стандартные варианты гидравлических соединений

AIR SINGLE / DOUBLE ALLACCIAMENTI IDRAULICI **SPECIALI** / **SPECIAL** CONNECTIONS / **BRANCHEMENTS SPECIALS** POSSIBLES / HYDRAULISCHE **SONDERANSCHLÜSSE** / EMPALMES HIDRAULICOS **ESPECIALES** / **СПЕЦИАЛЬНЫЕ** СОЕДИНЕНИЯ

A	B	C	D
Interasse centrale 50 mm a richiesta . Central distance between centers 50 mm on request . Entraxe centrale 50 mm sur demande . Mittelanschluss 50 mm Auf Anfrage . Distancia entre centros de 50 mm, bajo pedido . По запросу радиатор может выполняться с центральным межосевым расстоянием, равным 50 мм.	50 mm destro a richiesta . 50 mm right on request . 50 mm droite sur demande . 50 mm rechts Auf Anfrage . 50 mm derecha bajo pedido . По запросу 50 мм вправо	50 mm sinistro a richiesta . 50 mm left on request . 50 mm gauche sur demande . 50 mm links Auf Anfrage . 50 mm izquierda bajo pedido . По запросу 50 мм влево	Allacciamenti dal basso a richiesta . Bottom connection on request . Branchement par dessous sur demande . Anschluss von unten Auf Anfrage . Conexión por abajo bajo pedido . Гидравлическое соединение снизу выполняется по запросу .
p/S. 224 € 85,00	p/S. 224 € 85,00	p/S. 224 € 85,00	p/S. 225 € 85,00

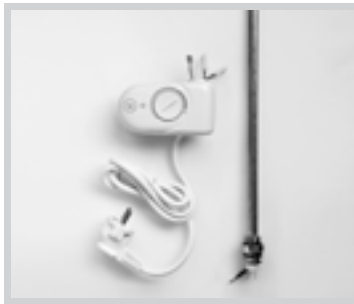
AIR SINGLE ELEC



Interasse dal centro foro al muro 49 mm.
Distance between hole center and wall 49 mm.
Distance du centre du trou au mur 49 mm.
Abstand zwischen Lochmitte und Wand 49 mm.
Distancia entre el centro del agujero y el muro 49 mm.
Расстояние между центром отверстия и стеной – 49 мм.



design by James Di Marco



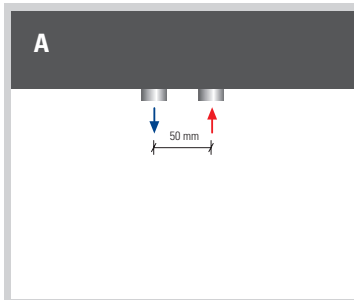
Resistenza solo a sinistra e inserita verticalmente nel radiatore.
Electric element only on the left side and inserted vertically into the radiator.
Resistance électrique seulement à gauche et insérée verticalement dans le radiateur.
Heizpatrone nur links und im Heizkörper vertikal eingesetzt.
Resistencia sólo a la izquierda y insertada verticalmente en el radiador.
Электротен только слева и расположен вертикально в радиаторе.
p./S. 246-247



H1 / H2

NEWS

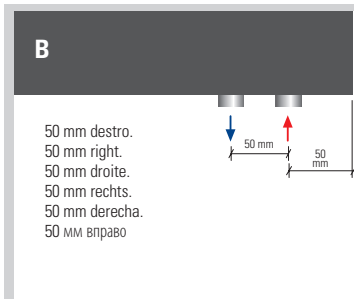
Resistenza elettrica con costo aggiuntivo del 3%
potenza elettrica resistenza **MAX 1000watt**
Electric resistance with additional cost 3%
output for electrical version **MAX 1000watt**
Resistance électrique avec coût supplémentaire 3%
puissance en version électrique **MAX 1000watt**
Heizstab mit Mehrpreis 3%
Leistung der elektrischen Ausführung **MAX 1000watt**
Resistencia eléctrica con costo adicional 3%
output version eléctrica **MAX 1000watt**
Электрическое сопротивление за дополнительную плату 3%
мощность электрического варианта **MAX 1000watt**



A

Interasse Centrale 50 mm **a richiesta**. A partire da L 503.
Central distance between centers 50 mm **on request**. From L 503.
Entraxe centrale 50 mm **sur demande**. À partir de L 503.
Mittelanschluss 50 mm **Auf Anfrage**. Ab L 503.
Distancia entre centros de 50 mm, **bajo pedido**. A partir de L 503.
По запросу радиатор может выполняться с центральным межосевым расстоянием, равным 50 мм. От длины L 503.
p./S. 227

€ 85,00






B

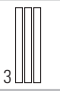

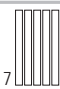
50 mm destro.
50 mm right.
50 mm droite.
50 mm rechts.
50 mm derecha.
50 мм вправо

Interasse Destro 50 mm **a richiesta**.
Right distance between centers 50 mm **on request**.
Entraxe Droite 50 mm **sur demande**.
Rechtsanschluss 50 mm **Auf Anfrage**.
Distancia entre Derecha de 50 mm, **bajo pedido**.
По запросу радиатор может выполняться с право межосевым расстоянием, равным 50 мм.
p./S. 227

€ 85,00

versione mista dual energy version version mixte Wasserausführung versión mixta смешанная версии	versione solo elettrica only electrical version version électrique seule elektrische Ausführung versión sólo eléctrica электрическая версии
---	--

  	
prezzo del radiatore + resistenza elettrica analogica radiator price + analogic heating element prix du radiateur + resistance électrique analogique Heizkörperpreis inkl. Heizstab Elec precio del radiadore + resistencia eléctrica analógica цена радиатор + аналоговый электротен	prezzo del radiatore + resistenza elettrica analogica + glicole radiator price + analogic heating element + glycole prix du radiateur + resistance électrique analogique + glycol Heizkörperpreis inkl. Heizstab Elec + Glykol precio del radiadore + resistencia eléctrica analógica + glycole цена радиатор + аналоговый электротен + гликоль

coperture covers profili de couverture Abdeckvingen cobertura Крышки	codice code Artikel Nr. codigoo код	altezza* height* hauteur* Höhe* altura* высота*	larghezza width largeur Breite ancho ширина	interasse distance between bars entraxe Achsabstand distancia entre centros межцентровое расстояние	peso radiatore + glicole weight of radiator + glycole poids du radiateur + glycol Gewicht inkl. Glykol peso radiador + glycole вес радиатор + гликоль	output versione idraulica output water heating puissance en version eau chaude Leistung der Wasser-ausführung output version agua calda мощность гидравлического варианта	potenza elettrica resistenza output for electrical version puissance en version électrique Leistung der elektrischen Ausführung output version eléctrica мощность электрического варианта	bianco puro opaco pure white matt blanc pur mat mattes reines Weiß blanco puro mate чистый белый матовый	gruppo group groupe Grupo grupo группа	gruppo group groupe Grupo grupo группа	gruppo group groupe Grupo grupo группа	bianco puro opaco pure white matt blanc pur mat mattes reines Weiß blanco puro mate чистый белый матовый	gruppo group groupe Grupo grupo группа	gruppo group groupe Grupo grupo группа	gruppo group groupe Grupo grupo группа
		H mm	L mm	I mm	Kg	Δt50 watt*	watt*	...E € euro	...CE € euro	...ME € euro	...SE € euro	...E € euro	...CE € euro	...ME € euro	...SE € euro
	F3AIR1815...	1925	303	1760	26	489	700	1.860,00	2.099,00	2.254,00	2.480,00	1.902,00	2.141,00	2.297,00	2.521,00
	F3AIR2015...	2125	303	1960	28	539	1000	1.902,00	2.141,00	2.297,00	2.536,00	1.945,00	2.184,00	2.339,00	2.578,00
	F5AIR1815...	1925	503	1760	42	815	1000	2.156,00	2.423,00	2.564,00	2.888,00	2.184,00	2.451,00	2.634,00	2.916,00
	F5AIR2015...	2125	503	1960	45	898	1400	2.184,00	2.465,00	2.649,00	2.930,00	2.212,00	2.493,00	2.677,00	2.958,00
	F7AIR1815...	1925	703	1760	59	1140	1400	2.704,00	3.043,00	3.282,00	3.635,00	2.732,00	3.071,00	3.310,00	3.663,00
	F7AIR2015...	2125	703	1960	63	1257	1700	2.747,00	3.099,00	3.324,00	3.691,00	2.775,00	3.127,00	3.352,00	3.719,00

- * I watt hanno valori provvisori in attesa di certificazione Δt50.
- * The watt values are not definitive awaiting for Δt50 certification.
- * Le nombre de Watts est une valeur indiquée à titre provisoire dans l'attente de la certification Δt50.
- * Die Wattwerte sind noch provisorisch in Erwartung von Δt50 Zertifizierung.
- * Los Vattios tienen valores provisionales en espera de la certificación Δt50.
- * До получения сертификата Δt50 приводится предварительное значение мощности в ваттах.

<ul style="list-style-type: none"> * Incluso il termostato analogico di 110 mm * Included 110 mm high analogic room control * Inklus boitier de régulation analogique de 110 mm * Inkl. Raumthermostat (110 mm) * Incluido termostato por ambiente analogico de 110 mm * Включая аналоговый термостат 110 мм 	Scatola termostato bianca di serie per radiatori bianchi. Scatola termostato cromata di serie per radiatori colorati. Standard white thermostat box for white radiators. Standard chromed thermostat box for coloured radiators. Boîtier thermostat blanc de série pour radiateurs blancs. Boîtier thermostat chromée de série pour radiateurs colorés. Serienmäßig weißes Thermostatgehäuse für weiße Heizkörper. Serienmäßig verchromte Thermostatgehäuse für bunte Heizkörper. Caja de termostato blanca de serie para radiadores blancos. Caja de termostato cromado de serie para radiadores coloreados. Корпус термостата белый стандартный для белых радиаторов. Корпус термостата серый матовый стандартный для цветного радиатора
--	---

I radiatori sono completi di kit di fissaggio a parete e valvola di sfogo. La barra porta asciugamano estende la larghezza del radiatore di 20/40 mm. La versione cromata NON è disponibile. Pressione di collaudo: 10,5 bar Pressione di esercizio: 7 bar Materiale: Acciaio al carbonio Allacciamenti possibili, vedi pag. 226-227.	The radiators are equipped with a kit for fixing them to the wall and with an exhaust valve. The towel bar makes the radiator 20/40 mm larger. Chromed radiators NOT available. Testing pressure: 10,5 bar Working pressure: 7 bar Material: carbon-steel Possible connections see page 226-227.	Les radiateurs sont munis d'un kit de fixation murale et d'une soupape de décompression. Avec la barre porte-serviettes le radiateur est 20/40 mm plus large. La version chromée N'EST PAS disponible. Pression d'essai: 10,5 bars Pression d'exercice: 7 bars Matière: Acier au charbon Branchements possibles, voir page 226-227.	Die Heizkörper sind mit Wandbefestigungsset und Luftventil ausgerüstet. Mit Handtuchhalter ist der Heizkörper 20/40 mm breiter. Die verchromte Version ist NICHT verfügbar. Prüfungsdruck: 10,5 bar Betriebsdruck: 7 bar Stoff: Kohlenstoffstahl Mögliche Anschlüsse, siehe Seite 226-227.	Los radiadores están provistos de kit de fijación a la pared y de válvula de desahogo. La barra portatoallas extiende la longitud del radiador de 20/40 mm. La versión cromada NO está disponible. Presión de ensayo: 10,5 bar Presión de trabajo: 7 bar Material: Acero de carbono Empalmes standard, ver la pág. 226-227.	Радиаторы укомплектованы набором крепежных деталей для закрепления на стене и выпускным клапаном. Перекладина для полотенца увеличивает ширину радиатора на 20/40 мм. Хромированная версия в продаже ОТСУТСТВУЕТ. Давление при испытании – 10,5 бар Рабочее давление – 7 бар Под заказ радиаторы могут проходить испытание при 16 бар в случае рабочего давления 12 бар. Повышение цен на 7%. Материал – углеродистая сталь Возможные варианты гидравлических соединений см. на с. 226-227.
---	--	---	--	---	---



Barrra portasciugamani short **a richiesta**. A partire da L 503.
 Short towel rail **on request**. From L 503.
 Barre porte-serviettes short **sur demande**. À partir de L 503.
 Handtuchtrockenstange short **Auf Anfrage**. Ab L 503.
 Barra calientatoallas short **bajo pedido**. A partir de L 503.
 По запросу изготавливается перекладина для полотенца модели Short.
 От длины L 503.
 p./S. 230

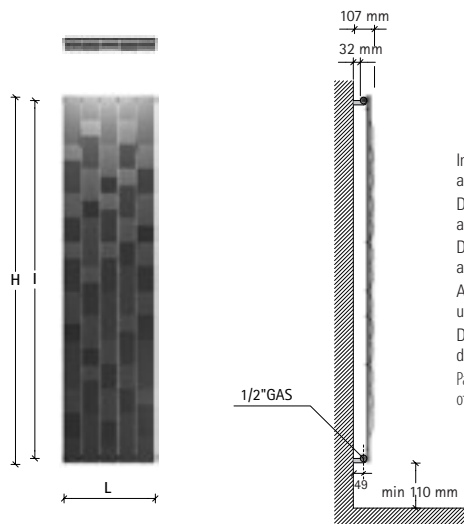
sinistro
left
gauche

links
izquierda
влево

destro
right
droite

rechts
derecha
вправо

STONE SINGLE



Interasse dal centro foro al muro 49 mm.
Distance between hole center and wall 49 mm.
Distance du centre du trou au mur 49 mm.
Abstand zwischen Lochmitte und Wand 49 mm.
Distancia entre el centro del agujero y el muro 49 mm.
Расстояние между центром отверстия и стеной – 49 мм.

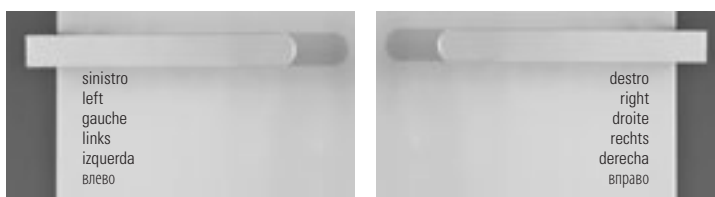


design by James Di Marco

p./S. 242

		Watt = Kcal/h ÷ 0,860 Kcal/h = Watt × 0,860			prezzo/colori . price/colours . prix/couleurs Preis/Farben . precio/colores . цена/цвета							
coperture covers profilis de couverture Abdeckungen cobertura Крышки	codice code code Artikel Nr. codigo код	altezza height hauteur Höhe altura высота	larghezza width largeur Breite ancho ширина	interasse distance between bars entraxe Achsabstand distancia entre centros междцентровое расстояние	peso weight poids Gewicht peso вес	output мощность	output мощность	output мощность	bianco puro opaco pure white matt blanc pur mat mattes reines Weiß blanco puro mate чистый белый матовый	gruppo group groupe Gruppe grupo группа	gruppo group groupe Gruppe grupo группа	gruppo group groupe Gruppe grupo группа
		H mm	L mm	I mm	Kg	Δt50 watt*	Δt30 watt*	Δt26 watt*	RAL 9016 € euro	A ...C € euro	B ...M € euro	C ...S € euro
3	F3ST01815...	1815	303	1760	21	544	286	239	1.470,00	1.764,00	1.837,00	2.058,00
	F3ST02010...	2015	303	1960	23	601	315	262	1.510,00	1.812,00	1.888,00	2.115,00
5	F5ST01815...	1815	503	1760	34	908	478	399	1.723,00	2.068,00	2.154,00	2.413,00
	F5ST02010...	2015	503	1960	37	1003	525	438	1.750,00	2.100,00	2.188,00	2.450,00
7	F7ST01815...	1815	703	1760	49	1270	669	559	2.205,00	2.645,00	2.756,00	3.086,00
	F7ST02010...	2015	703	1960	53	1401	733	612	2.244,00	2.693,00	2.805,00	3.141,00
		Possibilità di realizzare larghezze personalizzate a richiesta. It is possible to produce custom-sizes radiators on request Il est possible de produire hors dimensions sur demande				Es ist möglich, die Heizkörper nach Maß zu fertigen Auf Anfrage Posibilidad de realizar medidas personalizadas bajo pedido По запросу возможно изготовление изделия с шириной по размерам заказчика.						

- * I watt hanno valori provvisori in attesa di certificazione Δt50.
- * The watt values are not definitive awaiting for Δt50 certification.
- * Le nombre de Watts est une valeur indiquée à titre provisoire dans l'attente de la certification Δt50.
- * Die Wattwerte sind noch provisorisch in Erwartung von Δt50 Zertifizierung.
- * Los Vatios tienen valores provisionales en espera de la certificación Δt50.
- * До получения сертификата Δt50 приводится предварительное значение мощности в ваттах.



Barra portasciugamani short a richiesta.
Short towel rail on request.
Barre porte-serviettes short sur demande.
Handtuchrockenstange Short Auf Anfrage.
Barra calentatoallas short bajo pedido.
По запросу изготавливается перекладина для полотенца модели Short.
p./S. 230

STONE SINGLE - STONE DOUBLE

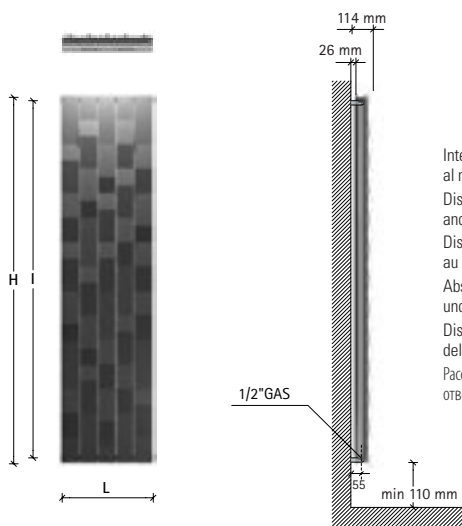
I radiatori sono completi di kit di fissaggio a parete e valvola di sfiato. La barra porta asciugamani estende la larghezza del radiatore di 18 mm. La versione cromata NON è disponibile. Pressione di collaudo: 10,5 bar Pressione di esercizio: 7 bar Materiale: Acciaio al carbonio	The radiators are equipped with a kit for fixing them to the wall and with an exhaust valve. The towel bar makes the radiator 18 mm larger. Chromed version is NOT available. Testing pressure: 10,5 bar Working pressure: 7 bar. Material: carbon-steel	Les radiateurs sont munis d'un kit de fixation murale et d'une soupape de décompression. Avec la barre porteserviettes le radiateur est 18 mm plus large. La version chromée N'EST PAS disponible. Pression d'essai: 10,5 bars Pression d'exercice: 7 bars Matière: Acier au charbon	Die Heizkörper sind mit Wandbefestigungsset und Luftventil ausgerüstet. Mit Handtuchhalter ist der Heizkörper 18 mm breiter. Die verchromte Version ist NICHT verfügbar. Prüfungsdruck: 10,5 bar Betriebsdruck: 7 bar Stoff: Kohlenstoffstahl	Los radiadores están provistos de kit de fijación a la pared y de válvula de desahogo. La barra portatoallas extiende la longitud del radiador de 18 mm. La versión cromada NO está disponible. Presión de ensayo: 10,5 bar Presión de trabajo: 7 bar Material: Acero de carbon	Радиаторы укомплектованы набором крепежных деталей для закрепления на стене и выпускным клапаном. Перекладина для полотенца увеличивает ширину радиатора на 18 мм. Хромированная версия в продаже ОТСУТСТВУЕТ. Давление при испытании – 10,5 бар Рабочее давление – 7 бар Под заказ радиаторы могут проходить испытание при 16 бар в случае рабочего давления 12 бар. Повышение цен на 7%. Материал – углеродистая сталь
---	--	--	---	---	--

Allacciamento 50 mm centrale per valvola remota a richiesta solo per SINGLE.
50 mm central connection for remote valve on request only for SINGLE.
Raccordement central 50 mm pour vannes à distance sur demande pour SINGLE seulement.
Mittelanschluss 50 mm für Fernventile Auf Anfrage nur für SINGLE.
Conexión central 50 mm para válvula remota bajo pedido solo para SINGLE.
50 mm центральное подключение с удаленными клапанами возможно по запросу только для одиночных радиаторов

p./S. 225

€ 85,00

STONE DOUBLE



Interasse dal centro foro al muro 55 mm.
Distance between hole center and wall 55 mm.
Distance du centre du trou au mur 55 mm.
Abstand zwischen Lochmitte und Wand 55 mm.
Distancia entre el centro del agujero y el muro 55 mm.
Расстояние между центром отверстия и стеной – 55 мм.

p./S. 242

coperture covers profil de couverture Abdeckungen cobertura Крышки	codice code Artikel Nr. codigo код	altezza height hauteur Höhe altura высота	larghezza width largeur Breite ancho ширина	interasse distance between bars entraxe Achsabstand distancia entre centros междцентровое расстояние	peso weight poids Gewicht peso вес	output мощность	output мощность	output мощность	prezzo/colori . price/colours . prix/couleurs Preis/Farben . precio/colores . цена/цвета			
									bianco puro opaco pure white matt blanc pur mat mattes reines Weiß blanco puro mate чистый белый матовый	gruppo group groupe Gruppe grupo группа	gruppo group groupe Gruppe grupo группа	gruppo group groupe Gruppe grupo группа
		H mm	L mm	I mm	Kg	75/65-20 watt*	55/45-20 watt*	55/45-24 watt*	RAL 9016	A	B	C
						Δt50	Δt30	Δt26	...D € euro	...DC € euro	...DM € euro	...DS € euro
3	F3ST01815...	1815	303	1760	33	809	410	339	1.910,00	2.291,00	2.387,00	2.673,00
	F3ST02010...	2015	303	1960	37	893	451	372	1.990,00	2.389,00	2.488,00	2.786,00
5	F5ST01815...	1815	503	1760	54	1348	683	565	2.271,00	2.725,00	2.839,00	3.180,00
	F5ST02010...	2015	503	1960	59	1489	752	621	2.324,00	2.788,00	2.904,00	3.253,00
7	F7ST01815...	1815	703	1760	76	1888	957	791	2.898,00	3.478,00	3.622,00	4.057,00
	F7ST02010...	2015	703	1960	83	2084	1052	869	2.978,00	3.573,00	3.722,00	4.169,00
Possibilità di realizzare larghezze personalizzate a richiesta. It is possible to produce custom-sizes radiators on request Il est possible de produire hors dimensions sur demande						Es ist möglich, die Heizkörper nach Maß zu fertigen Auf Anfrage Posibilidad de realizar medidas personalizadas bajo pedido По запросу возможно изготовление изделия с шириной по размерам заказчика.						

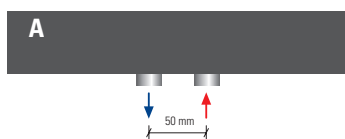
- * I watt hanno valori provvisori in attesa di certificazione Δt50.
- * The watt values are not definitive awaiting for Δt50 certification.
- * Le nombre de Watts est une valeur indiquée à titre provisoire dans l'attente de la certification Δt50.
- * Die Wattwerte sind noch provisorisch in Erwartung von Δt50 Zertifizierung.
- * Los Vatios tienen valores provisionales en espera de la certificación Δt50.
- * До получения сертификата Δt50 приводится предварительное значение мощности в ваттах.



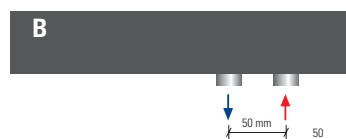
A richiesta il modello Stone può essere previsto per il montaggio in orizzontale con maggiorazione del 7%.
On request Stone can be produced for being mounting horizontally with 7% price surcharge
Sur demande Stone peut être prévu pour l'installation en horizontal avec majoration du prix du 7%
Auf Anfrage kann Stone gefertigt werden, um es horizontal zu montieren. Mehrpreis von 7%.
Bajo pedido el modelo Stone puede ser previsto por el montaje en horizontal con aumento de 7%.
По запросу модель Stone может быть выполнена для монтажа в горизонтальном положении, при этом предусматривается увеличение цены на 7%.

↑ ↓ p./S. 222 allacciamenti idraulici standard / standard connections / branchements standard possibles / hydraulische standardanschlüsse / empalmes hidráulicos standard / возможные стандартные варианты гидравлических соединений

STONE SINGLE / DOUBLE ALLACCIAMENTI IDRAULICI SPECIALI / SPECIAL CONNECTIONS / BRANCHEMENTS SPECIALS POSSIBLES / HYDRAULISCHE SONDERANSCHLÜSSE / EMPALMES HIDRAULICOS ESPECIALES / СПЕЦИАЛЬНЫЕ СОЕДИНЕНИЯ



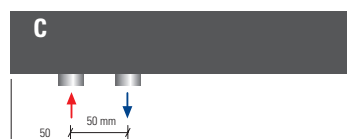
Interasse centrale 50 mm a richiesta.
Central distance between centers 50 mm on request.
Entraxe centrale 50 mm sur demande.
Mittelanschluss 50 mm Auf Anfrage.
Distancia entre centros de 50 mm, bajo pedido.
По запросу радиатор может выполняться с центральным межосевым расстоянием, равным 50 мм.
p./S. 224
€ 85,00



50 mm destro a richiesta.
50 mm right on request.
50 mm droite sur demande.
50 mm rechts Auf Anfrage.
50 mm derecha bajo pedido.
По запросу 50 мм вправо

p./S. 224

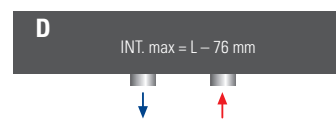
€ 85,00



50 mm sinistro a richiesta.
50 mm left on request.
50 mm gauche sur demande.
50 mm links Auf Anfrage.
50 mm izquierda bajo pedido.
По запросу 50 мм влево

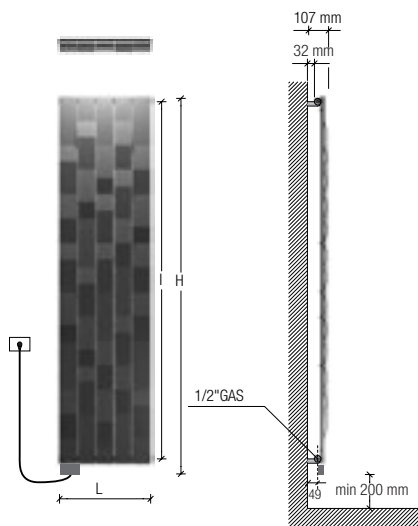
p./S. 224

€ 85,00



Allacciamenti dal basso a richiesta.
Bottom connection on request.
Branchement par dessous sur demande.
Anschluss von unten Auf Anfrage.
Conexión por abajo bajo pedido.
Гидравлическое соединение снизу выполняется по запросу.
p./S. 225
€ 85,00

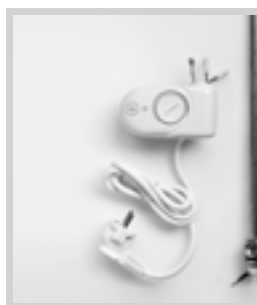
STONE SINGLE ELEC



Interasse dal centro foro al muro 49 mm.
Distance between hole center and wall 49 mm.
Distance du centre du trou au mur 49 mm.
Abstand zwischen Lochmitte und Wand 49 mm.
Distancia entre el centro del agujero y el muro 49 mm.
Расстояние между центром отверстия и стеной – 49 мм.



design by James Di Marco



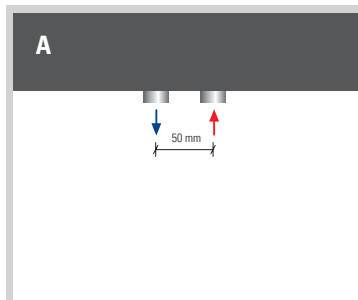
Resistenza solo a sinistra e inserita verticalmente nel radiatore.
Electric element only on the left side and inserted vertically into the radiator.
Resistance électrique seulement à gauche et insérée verticalement dans le radiateur.
Heizpatrone nur links und im Heizkörper vertikal eingesetzt.
Resistencia sólo a la izquierda y insertada verticalmente en el radiador.
Электротен только слева и расположен вертикально в радиаторе.
p./S. 246-247



H1 / H2

NEWS

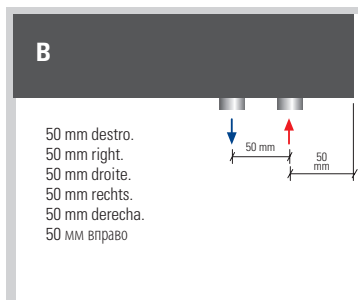
Resistenza elettrica con costo aggiuntivo del 3%
potenza elettrica resistenza **MAX 1000watt**
Electric resistance with additional cost 3%
output for electrical version **MAX 1000watt**
Resistance électrique avec coût supplémentaire 3%
puissance en version électrique **MAX 1000watt**
Heizstab mit Mehrpreis 3%
Leistung der elektrischen Ausführung **MAX 1000watt**
Resistencia eléctrica con costo adicional 3%
output version eléctrica **MAX 1000watt**
Электрическое сопротивление за дополнительную плату 3%
мощность электрического варианта **MAX 1000watt**



A

Interasse Centrale 50 mm **a richiesta**. A partire da L 503.
Central distance between centers 50 mm **on request**. From L 503.
Entraxe centrale 50 mm **sur demande**. À partir de L 503.
Mittelanschluss 50 mm **Auf Anfrage**. Ab L 503.
Distancia entre centros de 50 mm, **bajo pedido**. A partir de L 503.
По запросу радиатор может выполняться с центральным межосевым расстоянием, равным 50 мм. От длины L 503.
p./S. 227

€ 85,00



B

50 mm destro.
50 mm right.
50 mm droite.
50 mm rechts.
50 mm derecha.
50 мм вправо

Interasse Destro 50 mm **a richiesta**.
Right distance between centers 50 mm **on request**.
Entraxe Droite 50 mm **sur demande**.
Rechtsanschluss 50 mm **Auf Anfrage**.
Distancia entre Derecha de 50 mm, **bajo pedido**.
По запросу радиатор может выполняться с право межосевым расстоянием, равным 50 мм.
p./S. 227

€ 85,00

versione mista dual energy version version mixte Wasserausführung versión mixta смешанная версии	versione solo elettrica only electrical version version électrique seule elektrische Ausführung versión sólo eléctrica электрическая версии
---	--



prezzo del radiatore + resistenza elettrica analogica radiator price + analogic heating element prix du radiateur + resistance électrique analogique Heizkörperpreis inkl. Heizstab Elec precio del radiadore + resistencia eléctrica analogica цена радиатор + аналоговый электротен	prezzo del radiatore + resistenza elettrica analogica + glicole radiator price + analogic heating element + glycole prix du radiateur + resistance électrique analogique + glycol Heizkörperpreis inkl. Heizstab Elec + Glykol precio del radiadore + resistencia eléctrica analogica + glycole цена радиатор + аналоговый электротен + гликоль
--	--

coperture covers profil di copertura Abdeck- vingen cobertura Крышки	codice code Artikel Nr. codigo код	altezza* height* hauteur* Höhe* altura* высота*	larghezza width largeur Breite ancho ширина	interasse distance between bars entraxe Achsabstand distancia entre centros межцентровое расстояние	peso radiatore + glicole weight of radiator + glycole poids du radiateur + glycol Gewicht inkl. Glykol peso radiador + glicole вес радиатор + гликоль	output versione idraulica output water heating puissance en version eau chaude Leistung der Wasser-ausführung output version agua calda мощность гидравлического варианта	potenza elettrica resistenza output for electrical version puissance en version électrique Leistung der elektrischen Ausführung output version eléctrica мощность электрического варианта	bianco puro opaco pure white matt blanc pur mat mattes reines Weiß blanco puro mate чистый белый матовый	gruppo group groupe Gruppe grupo група	gruppo group groupe Gruppe grupo група	gruppo group groupe Gruppe grupo група	bianco puro opaco pure white matt blanc pur mat mattes reines Weiß blanco puro mate чистый белый матовый	gruppo group groupe Gruppe grupo група	gruppo group groupe Gruppe grupo група	gruppo group groupe Gruppe grupo група
		H mm	L mm	I mm	Kg	Δt50 watt*	watt*	RAL 9016	A	B	C	RAL 9016	A	B	C
								...E € euro	...CE € euro	...ME € euro	...SE € euro	...E € euro	...CE € euro	...ME € euro	...SE € euro
3	F3ST01815...	1925	303	1760	26	544	700	1.860,00	2.099,00	2.254,00	2.480,00	1.902,00	2.141,00	2.297,00	2.521,00
	F3ST02015...	2125	303	1960	28	601	1000	1.902,00	2.141,00	2.297,00	2.536,00	1.945,00	2.184,00	2.339,00	2.578,00
5	F5ST01815...	1925	503	1760	42	908	1000	2.156,00	2.423,00	2.564,00	2.888,00	2.184,00	2.451,00	2.634,00	2.916,00
	F5ST02015...	2125	503	1960	45	1003	1400	2.184,00	2.465,00	2.649,00	2.930,00	2.212,00	2.493,00	2.677,00	2.958,00
7	F7ST01815...	1925	703	1760	59	1270	1400	2.704,00	3.043,00	3.282,00	3.635,00	2.732,00	3.071,00	3.310,00	3.663,00
	F7ST02015...	2125	703	1960	63	1401	1700	2.747,00	3.099,00	3.324,00	3.691,00	2.775,00	3.127,00	3.352,00	3.719,00

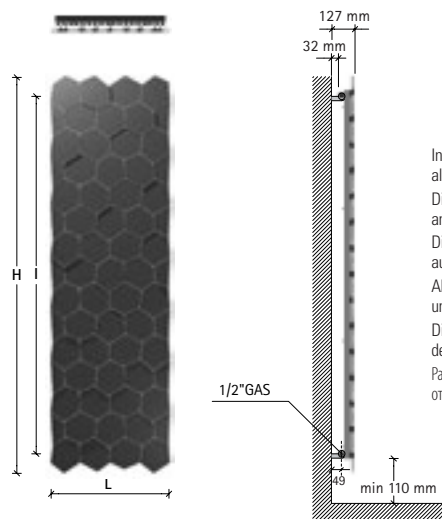
- * I watt hanno valori provvisori in attesa di certificazione Δt50.
- * The watt values are not definitive awaiting for Δt50 certification.
- * Le nombre de Watts est une valeur indiquée à titre provisoire dans l'attente de la certification Δt50.
- * Die Wattwerte sind noch provisorisch in Erwartung von Δt50 Zertifizierung.
- * Los Vattios tienen valores provisionales en espera de la certificación Δt50.
- * До получения сертификата Δt50 приводится предварительное значение мощности в ваттах.

<ul style="list-style-type: none"> * Incluso il termostato analogico di 110 mm * Included 110 mm high analogic room control * Inklus boitier de régulation analogique de 110 mm * Inkl. Raumthermostat (110 mm) * Incluido termostato por ambiente analogico de 110 mm * Включая аналоговый термостат 110 мм 	Scatola termostato bianca di serie per radiatori bianchi. Scatola termostato cromata di serie per radiatori colorati. Standard white thermostat box for white radiators. Standard chromed thermostat box for coloured radiators. Boîtier thermostat blanc de série pour radiateurs blancs. Boîtier thermostat chromée de série pour radiateurs colorés. Serienmäßig weißes Thermostatgehäuse für weiße Heizkörper. Serienmäßig verchromte Thermostatgehäuse für bunte Heizkörper. Caja de termostato blanca de serie para radiadores blancos. Caja de termostato cromado de serie para radiadores coloreados. Корпус термостата белый стандартный для белых радиаторов. Корпус термостата серый матовый стандартный для цветного радиатора
--	---

I radiatori sono completi di kit di fissaggio a parete e valvola di sfogo. La barra porta asciugamano estende la larghezza del radiatore di 20/40 mm. La versione cromata NON è disponibile. Pressione di collaudo: 10,5 bar Pressione di esercizio: 7 bar Materiale: Acciaio al carbonio Allacciamenti possibili, vedi pag. 226-227.	The radiators are equipped with a kit for fixing them to the wall and with an exhaust valve. The towel bar makes the radiator 20/40 mm larger. Chromed radiators NOT available. Testing pressure: 10,5 bar Working pressure: 7 bar Material: carbon-steel Possible connections see page 226-227.	Les radiateurs sont munis d'un kit de fixation murale et d'une soupape de décompression. Avec la barre porte-serviettes le radiateur est 20/40 mm plus large. La version chromée N'EST PAS disponible. Pression d'essai: 10,5 bars Pression d'exercice: 7 bars Matière: Acier au charbon Branchements possibles, voir page 226-227.	Die Heizkörper sind mit Wandbefestigungsset und Luftventil ausgerüstet. Mit Handtuchhalter ist der Heizkörper 20/40 mm breiter. Die verchromte Version ist NICHT verfügbar. Prüfungsdruck: 10,5 bar Betriebsdruck: 7 bar Stoff: Kohlenstoffstahl Mögliche Anschlüsse, siehe Seite 226-227.	Los radiadores están provistos de kit de fijación a la pared y de válvula de desahogo. La barra portatoallas extiende la longitud del radiador de 20/40 mm. La versión cromada NO está disponible. Presión de ensayo: 10,5 bar Presión de trabajo: 7 bar Material: Acero de carbono Empalmes standard, ver la pág. 226-227.	Радиаторы укомплектованы набором крепежных деталей для закрепления на стене и выпускным клапаном. Перекладина для полотенца увеличивает ширину радиатора на 20/40 мм. Хромированная версия в продаже ОТСУТСТВУЕТ. Давление при испытании – 10,5 бар Рабочее давление – 7 бар Под заказ радиаторы могут проходить испытание при 16 бар в случае рабочего давления 12 бар. Повышение цен на 7%. Материал – углеродистая сталь Возможные варианты гидравлических соединений см. на с. 226-227.
---	--	---	--	---	---

	Barra portasciugamani short a richiesta. A partire da L 503. Short towel rail on request. From L 503. Barre porte-serviettes short sur demande. À partir de L 503. Handtuchtrockenstange Short Auf Anfrage. Ab L 503. Barra calentatoallas short bajo pedido. A partir de L 503. По запросу изготавливается перекладина для полотенца модели Short. От длины L 503. p./S. 230	
sinistro left gauche	links izquierda влево	
	destro right droite	rechts derecha вправо

HONEY SINGLE



Interasse dal centro foro al muro 49 mm.
Distance between hole center and wall 49 mm.
Distance du centre du trou au mur 49 mm.
Abstand zwischen Lochmitte und Wand 49 mm.
Distancia entre el centro del agujero y el muro 49 mm.
Расстояние между центром отверстия и стеной – 49 мм.



design by James Di Marco

codice code Artikel Nr. codigo код	altezza height hauteur Höhe altura высота	larghezza width largeur Breite ancho ширина	interasse distance between bars entraxe Achsabstand distancia entre centros межцентровое расстояние	peso weight poids Gewicht peso вес	output мощность watt*	Watt = Kcal/h ÷ 0,860 Kcal/h = Watt × 0,860		prezzo price prix Preis precio цена
						output мощность watt*	output мощность watt*	
	H mm	L mm	I mm	Kg	Δt50	Δt30	Δt26	... SC € euro
PHONE2200...	2200	650	1960	60	834	434	361	6.441,00

- * I watt hanno valori provvisori in attesa di certificazione Δt50.
- * The watt values are not definitive awaiting for Δt50 certification.
- * Le nombre de Watts est une valeur indiquée à titre provisoire dans l'attente de la certification Δt50.
- * Die Wattwerte sind noch provisorisch in Erwartung von Δt50 Zertifizierung.
- * Los Vattios tienen valores provisionales en espera de la certificación Δt50.
- * До получения сертификата Δt50 приводится предварительное значение мощности в ваттах.

HONEY SINGLE / DOUBLE

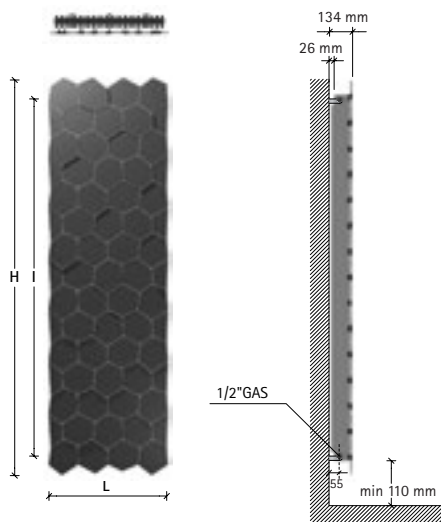
I radiatori sono completi di kit di fissaggio a parete e valvola di sfriato. La versione cromata NON è disponibile. Pressione di collaudo: 10,5 bar Pressione di esercizio: 7 bar Materiale: Acciaio al carbonio	The radiators are equipped with a kit for fixing them to the wall and with an exhaust valve. Chromed version is NOT available. Testing pressure: 10,5 bar Working pressure: 7 bar. Material: carbon-steel	Les radiateurs sont munis d'un kit de fixation murale et d'une soupape de décompression. La version chromée N'EST PAS disponible. Pression d'essai: 10,5 bars Pression d'exercice: 7 bars Matière: Acier au charbon	Die Heizkörper sind mit Wandbefestigungsset und Luftventil ausgerüstet. Die verchromte Version ist NICHT verfügbar. Prüfungsdruck: 10,5 bar Betriebsdruck: 7 bar Stoff: Kohlenstoffstahl	Los radiadores están provistos de kit de fijación a la pared y de válvula de desahogo. La versión cromada NO está disponible. Presión de ensayo: 10,5 bar Presión de trabajo: 7 bar Material: Acero de carbon	Радіатори укомплектовані набором кріпильних деталей для закріплення на стіні і випускним клапаном. Хромирована версія в продажі ОТСУТСТВУЄ. Давлення при испытанні – 10,5 бар Робоче тиск – 7 бар Під заказ радіатори можуть проходити испытання при 16 бар в случае рабочего тиску 12 бар. Матеріал – углеродистая сталь Повышение цен на 7%. Матеріал – углеродистая сталь.
---	--	--	---	--	---

Allacciamento 50 mm centrale per valvola remota **a richiesta** solo per SINGLE.
50 mm central connection for remote valve **on request** only for SINGLE.
Raccordement central 50 mm pour vannes à distance **sur demande** pour SINGLE seulement.
Mittelanschluss 50 mm für Fernventile **Auf Anfrage** nur für SINGLE.
Conexión central 50 mm para válvula remota **bajo pedido** solo para SINGLE.
50 mm centrale подключение с удаленными клапанами возможно **по запросу** только для одиночных радиаторов

p./S. 225

€ 85,00

HONEY DOUBLE



Interasse dal centro foro al muro 55 mm.
 Distance between hole center and wall 55 mm.
 Distance du centre du trou au mur 55 mm.
 Abstand zwischen Lochmitte und Wand 55 mm.
 Distancia entre el centro del agujero y el muro 55 mm.
 Расстояние между центром отверстия и стеной – 55 мм.



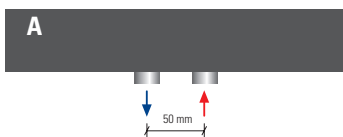
codice code Artikel Nr. codigo код	altezza height hauteur Höhe altura высота	larghezza width largeur Breite ancho ширина	interasse distance between bars entraxe Höhe Achsabstand distancia entre centros межцентровое расстояние	peso weight poids Gewicht peso вес	output мощность watt*	Watt = Kcal/h ÷ 0,860 Kcal/h = Watt × 0,860		prezzo price prix Preis precio цена
						output мощность watt*	output мощность watt*	
	H mm	L mm	I mm	Kg	Δt50	Δt30	Δt26	...DC € euro
FHONE2200...	2200	650	1960	88	1241	625	515	7.134,00

- * I watt hanno valori provvisori in attesa di certificazione Δt50.
- * The watt values are not definitive awaiting for Δt50 certification.
- * Le nombre de Watts est une valeur indiquée à titre provisoire dans l'attente de la certification Δt50.
- * Die Wattwerte sind noch provisorisch in Erwartung von Δt50 Zertifizierung.
- * Los Vativos tienen valores provisionales en espera de la certificación Δt50.
- * До получения сертификата Δt50 приводится предварительное значение мощности в ваттах.

↑ ↓ p./S. 222 allacciamenti idraulici **standard** / **standard** connections / branchements **standard** possibles /
 hydraulische **standardanschlüsse** / empalmes hidráulicos **standard** / возможные стандартные варианты гидравлических соединений

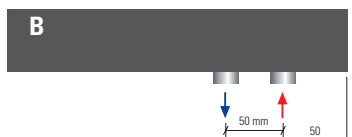
HONEY SINGLE / DOUBLE

ALLACCIAMENTI IDRAULICI **SPECIALI** / **SPECIAL** CONNECTIONS / BRANCHEMENTS **SPECIALS** POSSIBLES /
 HYDRAULISCHE **SONDERANSCHLÜSSE** / EMPALMES HIDRÁULICOS **ESPECIALES** / СПЕЦИАЛЬНЫЕ СОЕДИНЕНИЯ



Interasse centrale 50 mm a richiesta.
 Central distance between centers 50 mm on request.
 Entraxe centrale 50 mm sur demande.
 Mittelanschluss 50 mm Auf Anfrage.
 Distancia entre centros de 50 mm, bajo pedido.
 По запросу радиатор может выполняться с центральным межосевым расстоянием, равным 50 мм.
 p./S. 224

€ 85,00



50 mm destro a richiesta.
 50 mm right on request.
 50 mm droite sur demande.
 50 mm rechts Auf Anfrage.
 50 mm derecha bajo pedido.
 По запросу 50 мм вправо

p./S. 224

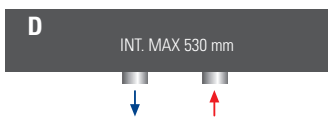
€ 85,00



50 mm sinistro a richiesta.
 50 mm left on request.
 50 mm gauche sur demande.
 50 mm links Auf Anfrage.
 50 mm izquierda bajo pedido.
 По запросу 50 мм влево

p./S. 224

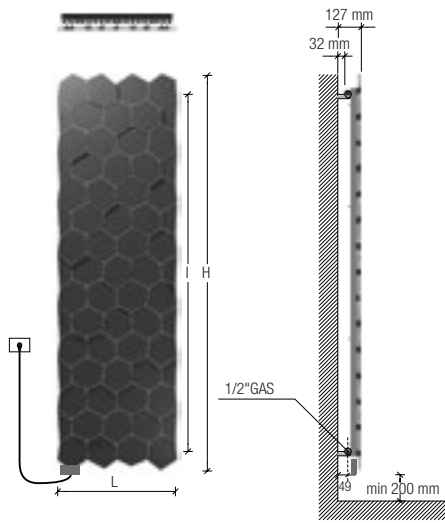
€ 85,00



Allacciamenti dal basso a richiesta.
 Bottom connection on request.
 Branchement par dessous sur demande.
 Anschluss von unten Auf Anfrage.
 Conexión por abajo bajo pedido.
 Гидравлическое соединение снизу выполняется по запросу.
 p./S. 225

€ 85,00

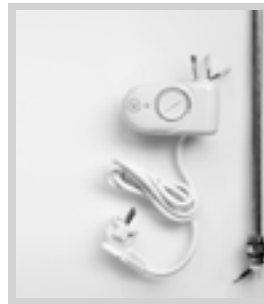
HONEY SINGLE ELEC



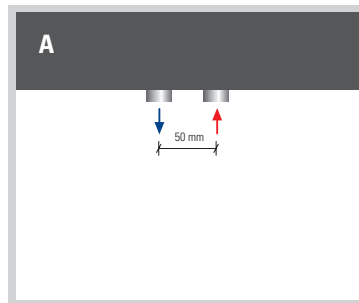
Interasse dal centro foro al muro 49 mm.
Distance between hole center and wall 49 mm.
Distance du centre du trou au mur 49 mm.
Abstand zwischen Lochmitte und Wand 49 mm.
Distancia entre el centro del agujero y el muro 49 mm.
Расстояние между центром отверстия и стеной – 49 мм.



design by James Di Marco

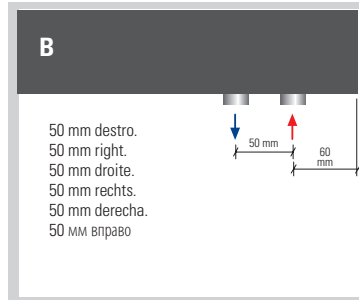


Resistenza solo a sinistra e inserita verticalmente nel radiatore.
Electric element only on the left side and inserted vertically into the radiator.
Resistance électrique seulement à gauche et insérée verticalement dans le radiateur.
Heizpatrone nur links und im Heizkörper vertikal eingesetzt.
Resistencia sólo a la izquierda y insertada verticalmente en el radiador.
Электротен только слева и расположен вертикально в радиаторе.
p./S. 246-247



Interasse Centrale 50 mm **a richiesta.**
Central distance between centers 50 mm **on request.**
Entraxe centrale 50 mm **sur demande.**
Mittelanschluss 50 mm **Auf Anfrage.**
Distancia entre centros de 50 mm, **bajo pedido.**
По запросу радиатор может выполняться с центральным межосевым расстоянием, равным 50 мм.
p./S. 227

€ 85,00



B

50 mm destro.
50 mm right.
50 mm droite.
50 mm rechts.
50 mm derecha.
50 мм вправо

Interasse Destro 50 mm **a richiesta.**
Right distance between centers 50 mm **on request.**
Entraxe Droite 50 mm **sur demande.**
Rechtsanschluss 50 mm **Auf Anfrage.**
Distancia entre Derecha de 50 mm, **bajo pedido.**
По запросу радиатор может выполняться с право межосевым расстоянием, равным 50 мм.
p./S. 227

€ 85,00

versione mista dual energy version version mixte Wasserausführung version mixta смешанная версии	versione solo elettrica only electrical version version électrique seule elektrische Ausführung version sólo eléctrica электрическая версии
---	--



codice code code Artikel Nr. codigo код	altezza* height* hauteur* Höhe* altura* высота*	larghezza width largeur Breite ancho ширина	interasse distance between bars entraxe Achsabstand distancia entre centros междюветровое расстояние	peso radiatore + glycole weight of radiator + glycole poids du radiateur + glycol Gewicht inkl. Glykol peso radiador + glycole вес радиатор + гликоль	output versione idraulica output water heating puissance en version eau chaude Leistung der Wasserausführung output version agua calda мощность гидравлического варианта	potenza elettrica resistenza output for electrical version puissance en version électrique Leistung der elektrischen Ausführung output version eléctrica мощность электрического варианта	prezzo del radiatore + resistenza elettrica analogica radiator price + analogic heating element prix du radiateur + resistance électrique analogique Heizkörperpreis inkl. Heizstab Elec precio del radiadore + resistencia eléctrica analogica цена радиатор + аналоговый электротен	prezzo del radiatore + resistenza elettrica analogica + glycole radiator price + analogic heating element + glycole prix du radiateur + resistance électrique analogique + glycol Heizkörperpreis inkl. Heizstab Elec + Glykol precio del radiadore + resistencia eléctrica analogica + glycole цена радиатор + аналоговый электротен + гликоль
	H mm	L mm	I mm	Kg	$\Delta t50$ watt*	watt*	€ euro	€ euro
FHONE2200CE	2300	650	1960	70	834	1400	6.850,00	6.887,00

- * I watt hanno valori provvisori in attesa di certificazione $\Delta t50$.
- * The watt values are not definitive awaiting for $\Delta t50$ certification.
- * Le nombre de Watts est une valeur indiquée à titre provisoire dans l'attente de la certification $\Delta t50$.
- * Die Wattwerte sind noch provisorisch in Erwartung von $\Delta t50$ Zertifizierung.
- * Los Vativos tienen valores provisionales en espera de la certificación $\Delta t50$.
- * До получения сертификата $\Delta t50$ приводится предварительное значение мощности в ваттах.

<ul style="list-style-type: none"> * Incluso il termostato analogico di 110 mm * Included 110 mm high analogic room control * Inclus boîtier de régulation analogique de 110 mm * Inkl. Raumthermostat (110 mm) * Incluido termostato por ambiente analogico de 110 mm * Включающая аналоговый термостат 110 мм 	Scatola termostato bianca di serie per radiatori bianchi. Scatola termostato cromata di serie per radiatori colorati. Standard white thermostat box for white radiators. Standard chromed thermostat box for coloured radiators. Boîtier thermostat blanc de série pour radiateurs blancs. Boîtier thermostat chromée de série pour radiateurs colorés. Serienmäßig weißes Thermostatgehäuse für weiße Heizkörper. Serienmäßig verchromte Thermostatgehäuse für bunte Heizkörper. Caja de termostato blanca de serie para radiadores blancos. Caja de termostato cromado de serie para radiadores coloreados. Корпус термостата белый стандартный для белых радиаторов. Корпус термостата серый матовый стандартный для цветного радиатора
---	---

I radiatori sono completi di kit di fissaggio a parete e valvola di sfogo. La versione cromata NON è disponibile. Pressione di collaudo: 10,5 bar Pressione di esercizio: 7 bar Materiale: Acciaio al carbonio Allacciamenti possibili, vedi pag. 226-227.	The radiators are equipped with a kit for fixing them to the wall and with an exhaust valve. Chromed radiators NOT available. Testing pressure: 10,5 bar Working pressure: 7 bar Material: carbon-steel Possible connections see page 226-227.	Les radiateurs sont munis d'un kit de fixation murale et d'une soupape de décompression. La version chromée N'EST PAS disponible. Pression d'essai: 10,5 bars Pression d'exercice: 7 bars Matière: Acier au charbon Branchements possibles, voir page 226-227.	Die Heizkörper sind mit Wandbefestigungsset und Luftventil ausgerüstet. Die verchromte Version ist NICHT verfügbar. Prüfungsdruck: 10,5 bar Betriebsdruck: 7 bar Stoff: Kohlenstoffstahl Mögliche Anschlüsse, siehe Seite 226-227.	Los radiadores están provistos de kit de fijación a la pared y de válvula de desahogo. La versión cromada NO está disponible. Presión de ensayo: 10,5 bar Presión de trabajo: 7 bar Material: Acero de carbono Empalmes standard, ver la pág. 226-227.	Радиаторы укомплектованы набором крепежных деталей для крепления на стене и выпускным клапаном. Хромированная версия в продаже ОТСУТСТВУЕТ. Давление при испытании – 10,5 бар Рабочее давление – 7 бар Под заказ радиаторы могут проходить испытание при 16 бар в случае рабочего давления 12 бар. Повышение цен на 7%. Материал – углеродистая сталь Возможные варианты гидравлических соединений см. на с. 226-227.
---	---	---	---	---	--



ART RADIATORS

BY KARIM RASHID

ART RADIATORS

BY KARIM RASHID



ELECTROTECHNIQUE



GEIGER



ENTROPY



X-RAY



KELVIN



CARNOT

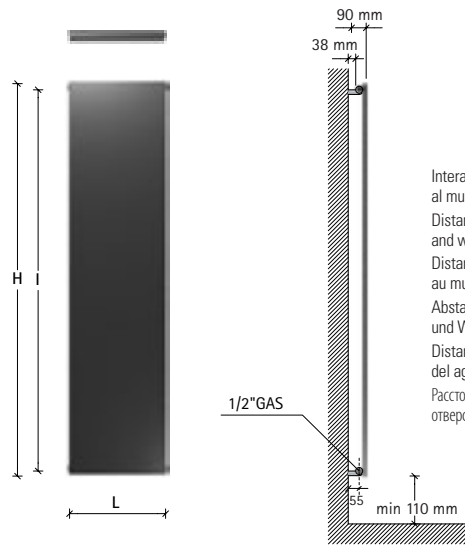


THERME



ART RADIATORS SINGLE

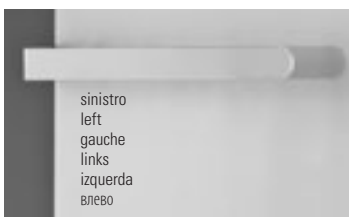
BY KARIM RASHID



Interasse dal centro foro al muro 42 mm.
Distance between hole center and wall 42 mm.
Distance du centre du trou au mur 42 mm.
Abstand zwischen Lochmitte und Wand 42 mm.
Distancia entre el centro del agujero y el muro 42 mm.
Расстояние между центром отверстия и стеной – 42 мм.

codice code Artikel Nr. código код	altezza height hauteur Höhe altura высота	larghezza width largeur Breite ancho ширина	interasse distance between bars entrase Achsabstand distancia entre centros межцентровое расстояние	peso weight poids Gewicht peso вес	output мощность 75/65-20 watt Δt50	output мощность 55/45-20 watt Δt30	output мощность 55/45-24 watt Δt26	prezzo . price . prix . Preis . precio . цена € euro
ELECTROTECHNIQUE								
FELE18530SV	1820	540	1760	37	839	442	369	1.539,00
GEIGER								
FGEI18530SV	1820	540	1760	37	839	442	369	1.539,00
ENTROPY								
FENT18530SV	1820	540	1760	37	839	442	369	1.539,00
THERME								
FTHE18530SV	1820	540	1760	37	839	442	369	1.539,00
X-RAY								
FXRA18530SV	1820	540	1760	37	839	442	369	1.539,00
KELVIN								
FKEL18530SV	1820	540	1760	37	839	442	369	1.539,00
CARNOT								
FCAR18530SV	1820	540	1760	37	839	442	369	1.539,00

- * I watt hanno valori provvisori in attesa di certificazione Δt50.
- * The watt values are not definitive awaiting for Δt50 certification.
- * Le nombre de Watts est une valeur indiquée à titre provisoire dans l'attente de la certification Δt50.
- * Die Wattwerte sind noch provisorisch in Erwartung von Δt50 Zertifizierung.
- * Los Vattios tienen valores provisionales en espera de la certificación Δt50.
- * До получения сертификата Δt50 приводится предварительное значение мощности в ваттах.



siniestro
left
gauche
links
izquierda
влево



destro
right
droite
rechts
derecha
вправо

Barra portasciugamani short **a richiesta**.
Short towel rail **on request**.
Barre porte-serviettes short **sur demande**.
Handtuchtrockenstange Short **Auf Anfrage**.
Barra calentatoallas short **bajo pedido**.
По запросу изготавливается перекладина для полотенца модели Short.
p./S. 230

ART RADIATORS SINGLE / DOUBLE

I radiatori sono completi di kit di fissaggio a parete e valvola di sfogo. La versione cromata NON è disponibile. Pressione di collaudo: 5,2 bar Pressione di esercizio: 4 bar Materiale: Acciaio al carbonio	The radiators are equipped with a kit for fixing them to the wall and with an exhaust valve. Chromed version is NOT available. Testing pressure: 5,2 bar Working pressure: 4 bar. Material: carbon-steel	Les radiateurs sont munis d'un kit de fixation murale et d'une soupape de décompression. La version chromée N'EST PAS disponible. Pression d'essai: 5,2 bars Pression d'exercice: 4 bars Matière: Acier au charbon	Die Heizkörper sind mit Wandbefestigungsset und Luftventil ausgerüstet. Die verchromte Version ist NICHT verfügbar. Prüfungsdruck: 5,2 bar Betriebsdruck: 4 bar Stoff: Kohlenstoffstahl	Los radiadores están provistos de kit de fijación a la pared y de válvula de desahogo. La versión cromada NO está disponible. Presión de ensayo: 5,2 bar Presión de trabajo: 4 bar Material: Acero de carbon	Радиаторы укомплектованы набором крепежных деталей для закрепления на стене и выпускным клапаном. Хромированная версия в продаже ОТСУТСТВУЕТ. Давление при испытании – 5,2 бар Рабочее давление – 4 бар Под заказ радиаторы могут проходить испытание при 16 бар в случае рабочего давления 12 бар. Материал – углеродистая сталь Повышение цен на 7%. Материал – углеродистая сталь.
--	---	---	--	---	---

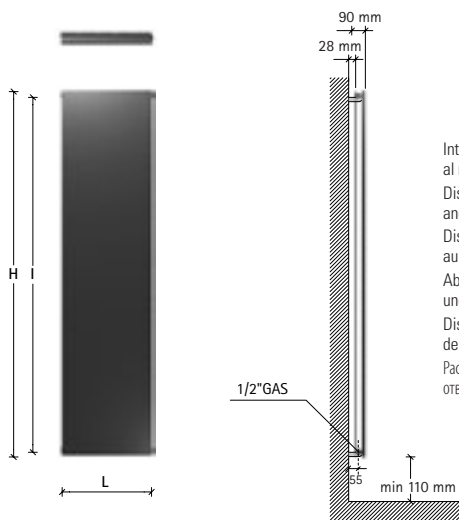
Allacciamento 50 mm centrale per valvola remota **a richiesta** solo per SINGLE.
50 mm central connection for remote valve **on request** only for SINGLE.
Raccordement central 50 mm pour vannes à distance **sur demande** pour SINGLE seulement.
Mittelanschluss 50 mm für Fernventile **Auf Anfrage** nur für SINGLE.
Conexión central 50 mm para válvula remota **bajo pedido** solo para SINGLE.
50 mm центральное подключение с удаленными клапанами возможно **по запросу** только для одинарных радиаторов

p./S. 225

€ 85,00

ART RADIATORS DOUBLE

BY KARIM RASHID



Interasse dal centro foro al muro 55 mm.
Distance between hole center and wall 55 mm.
Distance du centre du trou au mur 55 mm.
Abstand zwischen Lochmitte und Wand 55 mm.
Distancia entre el centro del agujero y el muro 55 mm.
Расстояние между центром отверстия и стеной – 55 мм.

codice code code Artikel Nr. codigo код	altezza height hauteur Höhe altura высота	larghezza width largeur Breite ancho ширина	interasse distance between bars entraxe Achsabstand distancia entre centros межцентровое расстояние	peso weight poids Gewicht peso вес	output мощность watt	Watt = Kcal/h ÷ 0,860 Kcal/h = Watt × 0,860		prezzo . price . prix . Preis . precio . цена € euro
						output мощность watt	output мощность watt	
H mm	L mm	I mm	Kg	Δt50	Δt30	Δt26		
ELECTROTECHNIQUE								
FEL18530DV	1820	540	1760	59	1315	666	551	1.761,00
GEIGER								
FGEI18530DV	1820	540	1760	59	1315	666	551	1.761,00
ENTROPY								
FENT18530DV	1820	540	1760	59	1315	666	551	1.761,00
THERME								
FTHE18530DV	1820	540	1760	59	1315	666	551	1.761,00
X-RAY								
FXRA18530DV	1820	540	1760	59	1315	666	551	1.761,00
KELVIN								
FKEL18530DV	1820	540	1760	59	1315	666	551	1.761,00
CARNOT								
FCAR18530DV	1820	540	1760	59	1315	666	551	1.761,00

- * I watt hanno valori provvisori in attesa di certificazione Δt50.
- * The watt values are not definitive awaiting for Δt50 certification.
- * Le nombre de Watts est une valeur indiquée à titre provisoire dans l'attente de la certification Δt50.
- * Die Wattwerte sind noch provisorisch in Erwartung von Δt50 Zertifizierung.
- * Los Vativos tienen valores provisionales en espera de la certificación Δt50.
- * До получения сертификата Δt50 приводится предварительное значение мощности в ваттах.



Coperture laterali **single/double** a richiesta.
Single/double lateral cover **on request**.
Couvertures latérales **single/double** sur demande.
Seitliche Abdeckung **single/double** auf Anfrage.
Revestimiento lateral **single/double** bajo pedido.
Боковые крышки предоставляются **single/double** по запросу.

p./S. 239- 241

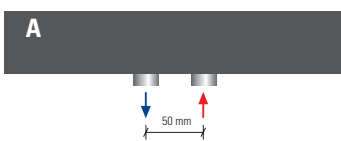


A richiesta ART RADIATORS è disponibile anche nella versione Tripla. Richiedere preventivo.
On request ART RADIATORS is available also in the Triple version. Please ask for a quotation
Sur demande ART RADIATORS est disponible dans la version Triple. Prix par devis.
Auf Anfrage ist ART RADIATORS in Triple Version nach Kostenschlag verfügbar
Bajo pedido ART RADIATORS ésta disponible también en version Tripla. Requerir cotización.
По запросу модель ART RADIATORS выполняется в тройной версии. Необходимо запросить смету.

↑ ↓ p./S. 222 allacciamenti idraulici **standard** / **standard** connections / **branchements standard** possibles /
hydraulische **standardanschlüsse** / empalmes hidráulicos **standard** / возможные стандартные варианты гидравлических соединений

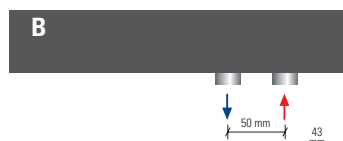
ART RADIATORS SINGLE / DOUBLE

ALLACCIAMENTI IDRAULICI **SPECIALI** / **SPECIAL** CONNECTIONS / **BRANCHEMENTS SPECIALS** POSSIBLES /
HYDRAULISCHE **SONDERANSCHLÜSSE** / EMPALMES HYDRAULICOS **ESPECIALES** / **СПЕЦИАЛЬНЫЕ** СОЕДИНЕНИЯ



Interasse centrale 50 mm a richiesta.
Central distance between centers 50 mm **on request**.
Entraxe centrale 50 mm **sur demande**.
Mittelanschluss 50 mm **Auf Anfrage**.
Distancia entre centros de 50 mm, **bajo pedido**.
По запросу радиатор может выполняться с центральным межосевым расстоянием, равным 50 мм.
p./S. 224

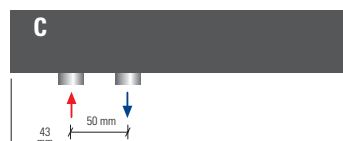
€ 85,00



50 mm destro a richiesta.
50 mm right **on request**.
50 mm droite **sur demande**.
50 mm rechts **Auf Anfrage**.
50 mm derecha **bajo pedido**.
По запросу 50 мм вправо

p./S. 224

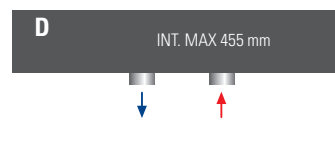
€ 85,00



50 mm sinistro a richiesta.
50 mm left **on request**.
50 mm gauche **sur demande**.
50 mm links **Auf Anfrage**.
50 mm izquierda **bajo pedido**.
По запросу 50 мм влево

p./S. 224

€ 85,00

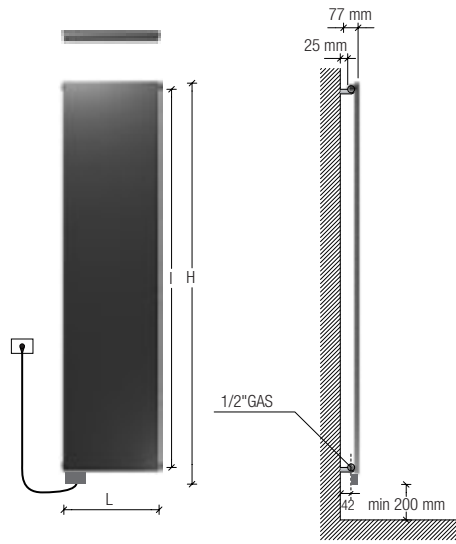


Allacciamenti dal basso a richiesta.
Bottom connection **on request**.
Branchement par dessous **sur demande**.
Anschluss von unten **Auf Anfrage**.
Conexión por abajo **bajo pedido**.
Гидравлическое соединение снизу выполняется **по запросу**.
p./S. 225

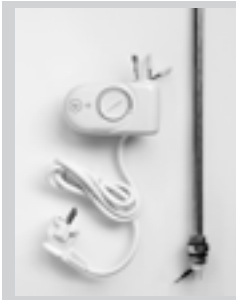
€ 85,00

ART RADIATORS SINGLE ELEC

BY KARIM RASHID



Interasse dal centro foro al muro 42 mm.
Distance between hole center and wall 42 mm.
Distance du centre du trou au mur 42 mm.
Abstand zwischen Lochmitte und Wand 42 mm.
Distancia entre el centro del agujero y el muro 42 mm.
Расстояние между центром отверстия и стеной – 42 мм.



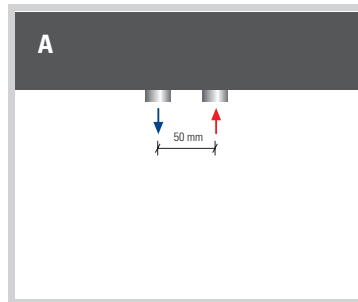
Resistenza inserita verticalmente nel radiatore.
Electric element inserted vertically into the manifold.
Resistance électrique insérée verticalement dans le collecteur.
Heizpatrone im Kollektor vertikal eingesetzt.
Resistencia insertada verticalmente en el colector.
Электротен расположен вертикально в радиаторе.
p./S. 246-247



H1 / H2

NEWS

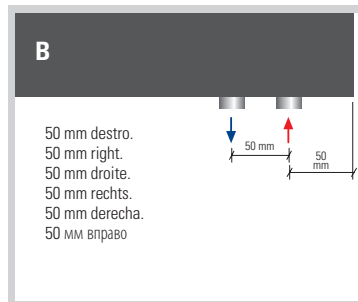
Resistenza elettrica con costo aggiuntivo del 3% potenza elettrica resistenza **MAX 1000watt**
Electric resistance with additional cost 3% output for electrical version **MAX 1000watt**
Resistance électrique avec coût supplémentaire 3% puissance en version électrique **MAX 1000watt**
Heizstab mit Mehrpreis 3% Leistung der elektrischen Ausführung **MAX 1000watt**
Resistencia eléctrica con costo adicional 3% output version eléctrica **MAX 1000watt**
Электрическое сопротивление за дополнительную плату 3% мощность электрического варианта **MAX 1000watt**



A

Interasse Centrale 50 mm **a richiesta.**
Central distance between centers 50 mm **on request.**
Entraxe centrale 50 mm **sur demande.**
Mittelanschluss 50 mm **Auf Anfrage.**
Distancia entre centros de 50 mm, **bajo pedido.**
По запросу радиатор может выполняться с центральным межосевым расстоянием, равным 50 мм.
p./S. 227

€ 85,00



B

50 mm destro.
50 mm right.
50 mm droite.
50 mm rechts.
50 mm derecha.
50 мм вправо

Interasse Destro 50 mm **a richiesta.**
Right distance between centers 50 mm **on request.**
Entraxe Droite 50 mm **sur demande.**
Rechtsanschluss 50 mm **Auf Anfrage.**
Distancia entre Derecha de 50 mm, **bajo pedido.**
По запросу радиатор может выполняться с право межосевым расстоянием, равным 50 мм.
p./S. 227

€ 85,00



sinistro left gauche
links izquierda влево

destro right droite
rechts derecha вправо

Barra portasciugamani short **a richiesta.**
Short towel rail **on request.**
Barre porte-serviettes short **sur demande.**
Handtuchtrockenstange Short **Auf Anfrage.**
Barra calientatoallas short **bajo pedido.**
По запросу изготавливается перекладина для полотенца модели Short.
p./S. 230

versione mista dual energy version version mixte Wasserausführung versión mixta смешанная версии	versione solo elettrica only electrical version version électrique seule elektrische Ausführung versión sólo eléctrica электрическая версии
---	--



codice code code Artikel Nr. codigo код	altezza* height* hauteur* Höhe* altura* высота*	larghezza width largeur Breite ancho ширина	interasse distance between bars entraxe Achsabstand distancia entre centros межцентровое расстояние	peso radiatore + glicole weight of radiator + glycole pois du radiateur + glycol Gewicht inkl. Glykol peso radiador + glicole вес радиатор + гликоль	output versione idraulica output water heating puissance en version eau chaude Leistung der Wasserausführung output version agua calda мощность гидравлического варианта	potenza elettrica resistenza output for electrical version puissance en version électrique Leistung der elektrischen Ausführung output version eléctrica мощность электрического варианта	prezzo del radiatore + resistenza elettrica analogica radiator price + analogic heating element prix du radiateur + resistance électrique analogique Heizkörperpreis inkl. Heizstab Elec precio del radiadore + resistencia eléctrica analogica цена радиатор + аналоговый электротен	prezzo del radiatore + resistenza elettrica analogica + glicole radiator price + analogic heating element + glycole prix du radiateur + resistance électrique analogique + glycol Heizkörperpreis inkl. Heizstab Elec + Glykol precio del radiadore + resistencia eléctrica analogica + glycole цена радиатор + аналоговый электротен + гликоль
	H mm	L mm	I mm	Kg	Δt50 watt*	watt*	€ euro	€ euro
ELECTROTECHNIQUE								
FELE18530SVE	1930	540	1760	43	924	1000	2.128,00	2.159,00
GEIGER								
FGEI18530SVE	1930	540	1760	43	924	1000	2.128,00	2.159,00
ENTROPY								
FENTI18530SVE	1930	540	1760	43	924	1000	2.128,00	2.159,00
THERME								
FTHE18530SVE	1930	540	1760	43	924	1000	2.128,00	2.159,00
X-RAY								
FXRA18530SVE	1930	540	1760	43	924	1000	2.128,00	2.159,00
KELVIN								
FKEL18530SVE	1930	540	1760	43	924	1000	2.128,00	2.159,00
CARNOT								
FCAR18530SVE	1930	540	1760	43	924	1000	2.128,00	2.159,00

- * I watt hanno valori provvisori in attesa di certificazione Δt50.
- * The watt values are not definitive awaiting for Δt50 certification.
- * Le nombre de Watts est une valeur indiquée à titre provisoire dans l'attente de la certification Δt50.
- * Die Wattwerte sind noch provisorisch in Erwartung von Δt50 Zertifizierung.
- * Los Vatios tienen valores provisionales en espera de la certificación Δt50.
- * До получения сертификата Δt50 приводится предварительное значение мощности в ваттах.

- * Incluso il termostato analogico di 110 mm
- * Included 110 mm high analogic room control
- * Inclus boîtier de régulation analogique de 110 mm
- * Inkl. Raumthermostat (110 mm)
- * Incluido termostato por ambiente analogico de 110 mm
- * Включая аналоговый термостат 110 мм

I radiatori sono completi di kit di fissaggio a parete. La valvola di sfiato è in dotazione solo nella versione mista. Pressione di collaudo: 5,2 bar Pressione di esercizio: 4 bar Materiale: Acciaio al carbonio
Allacciamenti possibili, vedi pag. 226-227.

The radiators are equipped with a fixing kit. The exhaust valve is supplied only for dual energy version. Testing pressure: 5,2 bar Working pressure: 4 bar Material: carbon-steel
Possible connections see page 226-227.

Les radiateurs sont munis d'un kit de fixation. La soupape de décompression est fournis seulement dans la version mixte. Pression d'essai: 5,2 bars Pression d'exercice: 4 bars Matière: Acier au charbon
Branchements possibles, voir page 226-227.

Die Heizkörper sind mit Wandbefestigungsset ausgerüstet. Die Luftventile nur mit vermischte Version. Prüfungsdruck: 5,2 bar Betriebsdruck: 4 bar Stoff: Kohlenstoffstahl
Mögliche Anschlüsse, siehe Seite 226-227.

Los radiadores están provistos de kit de fijación. La valvula de desahogo está en dotación sólo en la versión mixta. Presión de ensayo: 5,2 bar Presión de trabajo: 4 bar Material: Acero de carbono
Empalmes standard, ver la pág. 226-227.

Радиаторы укомплектованы набором крепежных деталей для закрепления на стене и выпускным клапаном. Давление при испытании – 5,2 бар Рабочее давление – 4 бар Под заказ радиаторы могут проходить испытание при 16 бар в случае рабочего давления 12 бар. Повышение цен на 7%.
Материал – углеродистая сталь
Возможные варианты гидравлических соединений см. на с. 226-227.

ELECTROTECHNIQUE

GEIGER

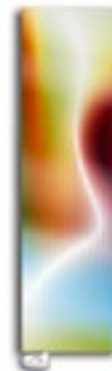
ENTROPY

THERME

X-RAY

KELVIN

CARNOT



Scatola termostato bianca di serie.
Standard white thermostat box.
Boîtier thermostat blanc de série.
Serienmäßig weißes Thermostatgehäuse.
Caja de termostato blanca de serie.
Белая коробка термостата серийно

Scatola termostato cromata di serie.
Standard chromed thermostat box.
Boîtier thermostat chromée de série.
Serienmäßig verchromte Thermostatgehäuse.
Caja de termostato cromada de serie.
Серая матовая коробка термостата серийно

Scatola termostato bianca di serie.
Standard white thermostat box.
Boîtier thermostat blanc de série.
Serienmäßig weißes Thermostatgehäuse.
Caja de termostato blanca de serie.
Белая коробка термостата серийно

Scatola termostato bianca di serie.
Standard white thermostat box.
Boîtier thermostat blanc de série.
Serienmäßig weißes Thermostatgehäuse.
Caja de termostato blanca de serie.
Белая коробка термостата серийно

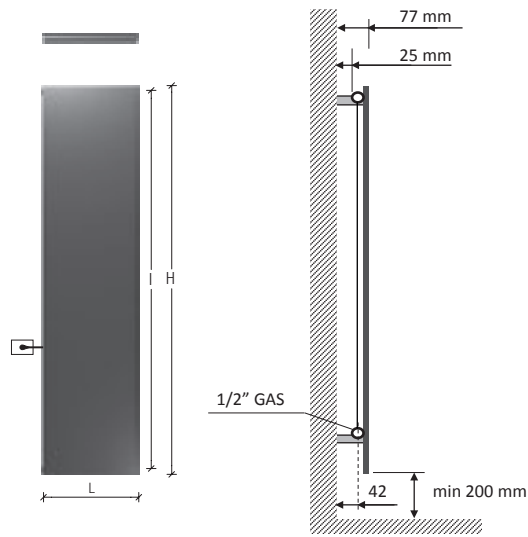
Scatola termostato cromata di serie.
Standard chromed thermostat box.
Boîtier thermostat chromée de série.
Serienmäßig verchromte Thermostatgehäuse.
Caja de termostato cromada de serie.
Серая матовая коробка термостата серийно

Scatola termostato bianca di serie.
Standard white thermostat box.
Boîtier thermostat blanc de série.
Serienmäßig weißes Thermostatgehäuse.
Caja de termostato blanca de serie.
Белая коробка термостата серийно

Scatola termostato bianca di serie.
Standard white thermostat box.
Boîtier thermostat blanc de série.
Serienmäßig weißes Thermostatgehäuse.
Caja de termostato blanca de serie.
Белая коробка термостата серийно

ART RADIATORS SINGLE ELEC EASY

BY KARIM RASHID



Interasse dal centro foro al muro 42 mm.
Distance between hole center and wall 42 mm.
Distance du centre du trou au mur 42 mm.
Abstand zwischen Lochmitte und Wand 42 mm.
Distancia entre el centro del agujero y el muro 42 mm.
Расстояние между центром отверстия и стеной – 42 мм.



Resistenza solo a sinistra e inserita verticalmente nel radiatore.
Electric element only on the left side and inserted vertically into the radiator.
Resistance électrique seulement à gauche et insérée verticalement dans le radiateur.
Heizpatrone nur links und im Heizkörper vertikal eingesetzt.
Resistencia sólo a la izquierda y insertada verticalmente en el radiador.
Электротен только слева и расположен вертикально в радиаторе.
p./S. 248-249



Barrra portasciugamani short **a richiesta.**
Short towel rail **on request.**
Barre porte-serviettes short **sur demande.**
Handtuchtrockenstange Short **Auf Anfrage.**
Barra calentatoallas short **bajo pedido.**
По запросу изготавливается перекладина для полотенца модели Short.
p./S. 230

versione mista dual energy version version mixte Wasserausführung versión mixta смешанная версии	versione solo elettrica only electrical version version électrique seule elektrische Ausführung versión sólo eléctrica электрическая версия
---	--



codice code code Artikel Nr. codigo код	altezza height hauteur Höhe altura высота	larghezza width largeur Breite ancho ширина	interasse distance between bars entraxe Achsabstand distancia entre centros межцентровое расстояние	peso radiatore + glicole weight of radiator + glycole pois du radiateur + glycol Gewicht inkl. Glykol peso radiador + glicole вес радиатор + гликоль	output versione idraulica output water heating puissance en version eau chaude Leistung der Wasserausführung output version agua calda мощность гидравлического варианта	potenza elettrica resistenza output for electrical version puissance en version électrique Leistung der elektrischen Ausführung output version eléctrica мощность электрического варианта	prezzo del radiatore + resistenza elettrica radiator price + heating element + glycole prix du radiateur + resistance électrique Heizkörperpreis inkl. Heizstab Elec Easy precio del radiadore + resistencia eléctrica	prezzo del radiatore + resistenza elettrica + glicole radiator price + heating element + glycole prix du radiateur + resistance électrique + glycol Heizkörperpreis inkl. Heizstab Elec Easy + Glykol precio del radiadore + resistencia eléctrica + glycole цена радиатор + электротен + гликоль
	H mm	L mm	I mm	Kg	Δt50 watt*	watt*	€ euro	€ euro
ELECTROTECHNIQUE								
EEFELE18530SVE	1820	540	1690	43	924	1000	2.128,00	2.159,00
GEIGER								
EEFGEI18530SVE	1820	540	1690	43	924	1000	2.128,00	2.159,00
ENTROPY								
EEFENT18530SVE	1820	540	1690	43	924	1000	2.128,00	2.159,00
THERME								
EEFTHE18530SVE	1820	540	1690	43	924	1000	2.128,00	2.159,00
X-RAY								
EEFXRA18530SVE	1820	540	1690	43	924	1000	2.128,00	2.159,00
KELVIN								
EEFKEL18530SVE	1820	540	1690	43	924	1000	2.128,00	2.159,00
CARNOT								
EEFCAR18530SVE	1820	540	1690	43	924	1000	2.128,00	2.159,00

- * I watt hanno valori provvisori in attesa di certificazione Δt50.
- * The watt values are not definitive awaiting for Δt50 certification.
- * Le nombre de Watts est une valeur indiquée à titre provisoire dans l'attente de la certification Δt50.
- * Die Wattwerte sind noch provisorisch in Erwartung von Δt50 Zertifizierung.
- * Los Vattios tienen valores provisionales en espera de la certificación Δt50.
- * До получения сертификата Δt50 приводится предварительное значение мощности в ваттах.

I radiatori sono completi di kit di fissaggio a parete. La valvola di sfogo è in dotazione solo nella versione mista. Pressione di collaudo: 5,2 bar Pressione di esercizio: 4 bar Materiale: Acciaio al carbonio	The radiators are equipped with a fixing kit. The exhaust valve is supplied only for dual energy version. Testing pressure: 5,2 bar Working pressure: 4 bar Material: carbon-steel	Les radiateurs sont munis d'un kit de fixation. La soupape de décompression est fournis seulement dans la version mixte. Pression d'essai: 5,2 bars Pression d'exercice: 4 bars Matière: Acier au charbon	Die Heizkörper sind mit Wandbefestigungsset ausgerüstet. Die Luftventile nur mit vermischte Version. Prüfungsdruck: 5,2 bar Betriebsdruck: 4 bar Stoff: Kohlenstoffstahl	Los radiadores están provistos de kit de fijación. La valvula de desahogo está en dotación sólo en la versión mixta. Presión de ensayo: 5,2 bar Presión de trabajo: 4 bar Material: Acero de carbono	Радиаторы укомплектованы набором крепежных деталей для закрепления на стене и выпускным клапаном. Давление при испытании – 5,2 бар Рабочее давление – 4 бар Под заказ радиаторы могут проходить испытание при 16 бар в случае рабочего давления 12 бар. Повышение цен на 7%. Материал – углеродистая сталь
---	--	---	--	--	--

ELECTROTECHNIQUE

GEIGER

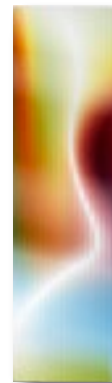
ENTROPY

THERME

X-RAY

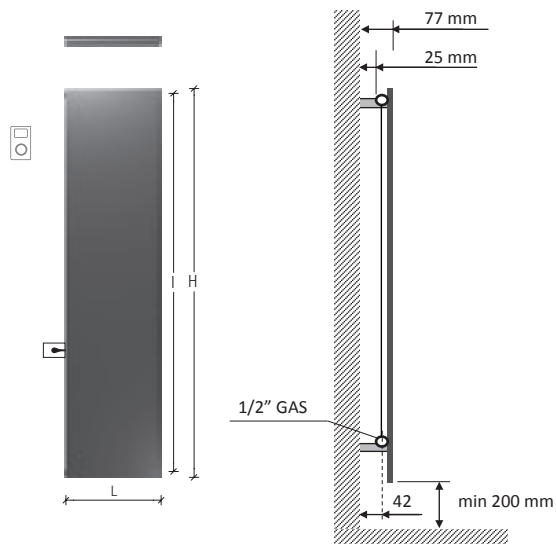
KELVIN

CARNOT

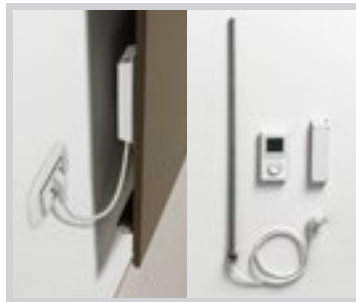


ART RADIATORS SINGLE ELEC PLUS

BY KARIM RASHID



Interasse dal centro foro al muro 42 mm.
Distance between hole center and wall 42 mm.
Distance du centre du trou au mur 42 mm.
Abstand zwischen Lochmitte und Wand 42 mm.
Distancia entre el centro del agujero y el muro 42 mm.
Расстояние между центром отверстия и стеной – 42 мм.



Resistenza solo a sinistra e inserita verticalmente nel radiatore.
Electric element only on the left side and inserted vertically into the radiator.
Resistance électrique seulement à gauche et insérée verticalement dans le radiateur.
Heizpatrone nur links und im Heizkörper vertikal eingesetzt.
Resistencia sólo a la izquierda y insertada verticalmente en el radiador.
Электротен только слева и расположен вертикально в радиаторе.
p./S. 250-251



Ricevitore nascosto, termostato programmabile in radiofrequenza.
Concealed receiver, programmable remote-controlled thermostat.
Récepteur caché, thermostat programmable par radiofréquence.
Versteckter Empfänger, über Funkübertragung programmierbarer Thermostat.
Receptor oculto, termostato programable por radiofrecuencia.
Скрытый приемник, термостат программируемый беспроводной (радиочастота).



Barra portasciugamani short **a richiesta.**
Short towel rail **on request.**
Barre porte-serviettes short **sur demande.**
Handtuchtrockenstange Short **Auf Anfrage.**
Barra calientatoallas short **bajo pedido.**
По запросу изготавливается перекладина для полотенца модели Short.
p./S. 230

versione solo elettrica
only electrical version
version électrique seule
elektrische Ausführung
versión sólo eléctrica
электрическая версия



codice code code Artikel Nr. codigo код	altezza height hauteur Höhe altura высота	larghezza width largeur Breite ancho ширина	interasse distance between bars entraxe Achsabstand distancia entre centros межцентровое расстояние	peso radiatore + glicole weight of radiator + glycole poids du radiateur + glycol Gewicht inkl. Glykol peso radiador + glicole вес радиатор + гликоль	output versione idraulica output water heating puissance en version eau chaude Leistung der Wasserausführung output version agua calda мощность гидравлического варианта	potenza elettrica resistenza output for electrical version puissance en version électrique Leistung der elektrischen Ausführung output version eléctrica мощность электрического варианта	prezzo del radiatore + resistenza elettrica radiofrequenza + glicole radiator price + remote-controlled electric resistance + glycole prix du radiateur + résistance électrique radiofréquence + glycol Heizkörperpreis inkl. Heizstab Elec Plus + Glykol precio del radiadore + resistencia eléctrica radiofrecuencia + glycole цена радиатор + радиочастотный электротен + гликоль
	H mm	L mm	I mm	Kg	Δt50 watt*	watt*	€ euro
ELECTROTECHNIQUE							
EPFELE18530SVE	1820	540	1690	43	924	1000	2.625,00
GEIGER							
EPFGEI18530SVE	1820	540	1690	43	924	1000	2.625,00
ENTROPY							
EPFENT18530SVE	1820	540	1690	43	924	1000	2.625,00
THERME							
EPFTHE18530SVE	1820	540	1690	43	924	1000	2.625,00
X-RAY							
EPFXRA18530SVE	1820	540	1690	43	924	1000	2.625,00
KELVIN							
EPFKEL18530SVE	1820	540	1690	43	924	1000	2.625,00
CARNOT							
EPFCAR18530SVE	1820	540	1690	43	924	1000	2.625,00

- * I watt hanno valori provvisori in attesa di certificazione Δt50.
- * The watt values are not definitive awaiting for Δt50 certification.
- * Le nombre de Watts est une valeur indiquée à titre provisoire dans l'attente de la certification Δt50.
- * Die Wattwerte sind noch provisorisch in Erwartung von Δt50 Zertifizierung.
- * Los Vativos tienen valores provisionales en espera de la certificación Δt50.
- * До получения сертификата Δt50 приводится предварительное значение мощности в ваттах.

I radiatori sono completi di kit di fissaggio a parete. La valvola di sfogo è in dotazione solo nella versione mista. Materiale: Acciaio al carbonio	The radiators are equipped with a fixing kit. The exhaust valve is supplied only for dual energy version. Material: carbon-steel	Les radiateurs sont munis d'un kit de fixation. La soupape de décompression est fournie seulement dans la version mixte. Matière: Acier au charbon	Die Heizkörper sind mit Wandbefestigungsset ausgerüstet. Die Luftventile nur mit vermischte Version. Stoff: Kohlenstoffstahl	Los radiadores están provistos de kit de fijación. La válvula de desahogo está en dotación sólo en la versión mixta. Material: Acero de carbono	Радиаторы укомплектованы набором крепежных деталей для закрепления на стене и выпускным клапаном. Под заказ радиаторы могут проходить испытание при 16 бар в случае рабочего давления 12 бар. Повышение цен на 7%. Материал – углеродистая сталь
--	--	--	--	---	--

ELECTROTECHNIQUE



GEIGER



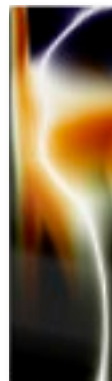
ENTROPY



THERME



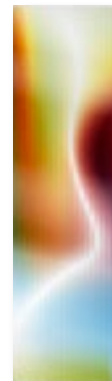
X-RAY



KELVIN



CARNOT



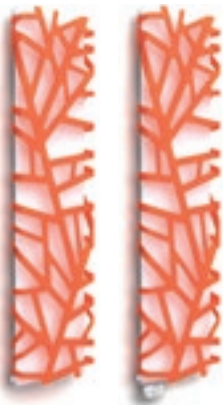


METACRILATI

BY JAMES DI MARCO

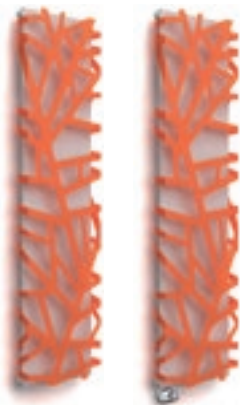
FLORA
COLLECTION





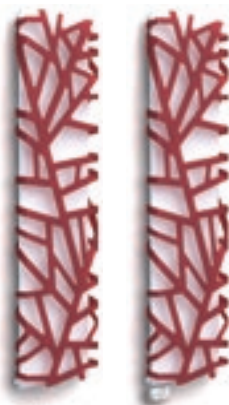
FLORA COMBINATION 1

ICE					
colore	colour	couleur	Farbe	color	Цвет
bianco puro opaco	pure white matt	blanc pur mat	mattes reines Weiß	blanco puro mate	чистый белый матовый
RAL 9016	RAL 9016	RAL 9016	RAL 9016	RAL 9016	RAL 9016
METACRILATO / ACRYL / МОДЕЛЬ METACRILATO					
colore	colour	couleur	Farbe	color	Цвет
arancio	orange	orange	orange	aranzajado	оранжевый



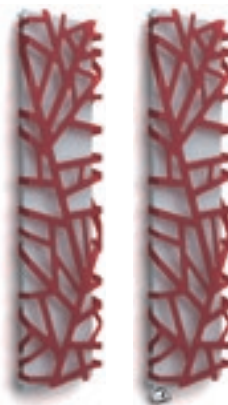
FLORA COMBINATION 2

ICE					
colore	colour	couleur	Farbe	color	Цвет
satinato	satined	satiné	satiniert	satinado	сатиновый
METACRILATO / ACRYL / МОДЕЛЬ METACRILATO					
colore	colour	couleur	Farbe	color	Цвет
arancio	orange	orange	orange	aranzajado	оранжевый



FLORA COMBINATION 3

ICE					
colore	colour	couleur	Farbe	color	Цвет
bianco puro opaco	pure white matt	blanc pur mat	mattes reines Weiß	blanco puro mate	чистый белый матовый
RAL 9016	RAL 9016	RAL 9016	RAL 9016	RAL 9016	RAL 9016
METACRILATO / ACRYL / МОДЕЛЬ METACRILATO					
colore	colour	couleur	Farbe	color	Цвет
rosso	red	rouge	rot	rojo	красный



FLORA COMBINATION 4

ICE					
colore	colour	couleur	Farbe	color	Цвет
satinato	satined	satiné	satiniert	satinado	сатиновый
METACRILATO / ACRYL / МОДЕЛЬ METACRILATO					
colore	colour	couleur	Farbe	color	Цвет
rosso	red	rouge	rot	rojo	красный



FLORA COMBINATION 5

ICE					
colore	colour	couleur	Farbe	color	Цвет
nero puro opaco	pure black matt	noir pur mat	mattes reines schwarz	чистый черный матовый	чистый белый матовый
RAL 9005	RAL 9005	RAL 9005	RAL 9005	RAL 9005	RAL 9005
METACRILATO / ACRYL / МОДЕЛЬ METACRILATO					
colore	colour	couleur	Farbe	color	Цвет
neutro trasparente	neutral transparent	neutre transparente	transparent	neutro transparente	нейтральный прозрачный



FLORA COMBINATION 6

ICE					
colore	colour	couleur	Farbe	color	Цвет
satinato	satined	satiné	satiniert	satinado	сатиновый
METACRILATO / ACRYL / МОДЕЛЬ METACRILATO					
colore	colour	couleur	Farbe	color	Цвет
neutro trasparente	neutral transparent	neutre transparente	transparent	neutro transparente	нейтральный прозрачный



FLORA COMBINATION 7

ICE					
colore	colour	couleur	Farbe	color	Цвет
bianco puro opaco	pure white matt	blanc pur mat	mattes reines Weiß	blanco puro mate	чистый белый матовый
RAL 9016	RAL 9016	RAL 9016	RAL 9016	RAL 9016	RAL 9016
METACRILATO / ACRYL / МОДЕЛЬ METACRILATO					
colore	colour	couleur	Farbe	color	Цвет
nero	black	noir	schwarz	negro	черный



FLORA COMBINATION 8

ICE					
colore	colour	couleur	Farbe	color	Цвет
satinato	satined	satiné	satiniert	satinado	сатиновый
METACRILATO / ACRYL / МОДЕЛЬ METACRILATO					
colore	colour	couleur	Farbe	color	Цвет
nero	black	noir	schwarz	negro	черный



FLORA COMBINATION 9

ICE					
colore	colour	couleur	Farbe	color	Цвет
bianco puro opaco	pure white matt	blanc pur mat	mattes reines Weiß	blanco puro mate	чистый белый матовый
RAL 9016	RAL 9016	RAL 9016	RAL 9016	RAL 9016	RAL 9016
METACRILATO / ACRYL / МОДЕЛЬ METACRILATO					
colore	colour	couleur	Farbe	color	Цвет
verde	green	vert	grün	verde	зеленый



FLORA COMBINATION 10

ICE					
colore	colour	couleur	Farbe	color	Цвет
nero puro opaco	pure black matt	noir pur mat	mattes reines schwarz	чистый черный матовый	чистый белый матовый
RAL 9005	RAL 9005	RAL 9005	RAL 9005	RAL 9005	RAL 9005
METACRILATO / ACRYL / МОДЕЛЬ METACRILATO					
colore	colour	couleur	Farbe	color	Цвет
verde	green	vert	grün	verde	зеленый



FLORA COMBINATION 11

ICE					
colore	colour	couleur	Farbe	color	Цвет
bianco puro opaco	pure white matt	blanc pur mat	mattes reines Weiß	blanco puro mate	чистый белый матовый
RAL 9016	RAL 9016	RAL 9016	RAL 9016	RAL 9016	RAL 9016
METACRILATO / ACRYL / МОДЕЛЬ METACRILATO					
colore	colour	couleur	Farbe	color	Цвет
azzurro	light blue	azuré	blau	azul	голубой



FLORA COMBINATION 12

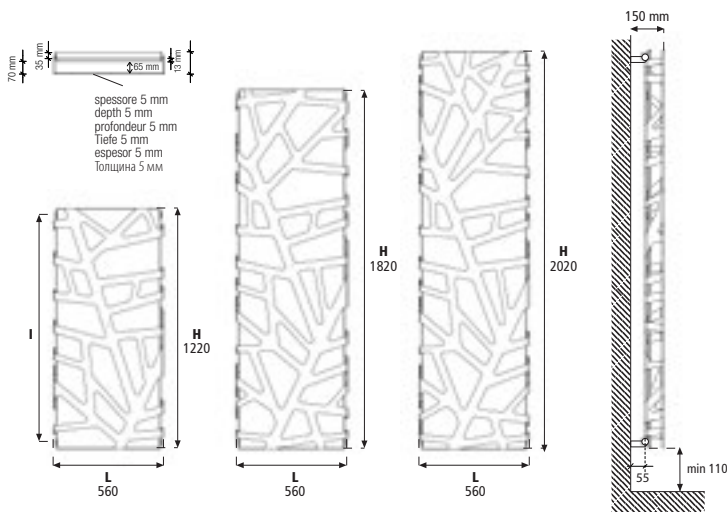
ICE					
colore	colour	couleur	Farbe	color	Цвет
nero puro opaco	pure black matt	noir pur mat	mattes reines schwarz	чистый черный матовый	чистый белый матовый
RAL 9005	RAL 9005	RAL 9005	RAL 9005	RAL 9005	RAL 9005
METACRILATO / ACRYL / МОДЕЛЬ METACRILATO					
colore	colour	couleur	Farbe	color	Цвет
azzurro	light blue	azuré	blau	azul	голубой

La tonalità del colore del metacrilato è indicativa.
The Acrylic color hue may change slightly.

La tonalité de la couleur du Acrylic est indicative.
Der Farbton des Acryls kann abweichen.

La tonalidad del color del Acrylic es indicativa.
Оттенки цвета оргстекла указаны для сведения.

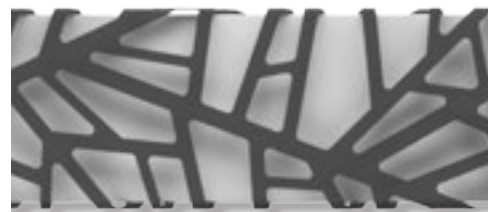
FLORA COLLECTION



Interasse dal centro foro al muro 55 mm.
 Distance between hole center and wall 55 mm.
 Distance du centre du trou au mur 55 mm.
 Abstand zwischen Lochmitte und Wand 55 mm.
 Distancia entre el centro del agujero y el muro 55 mm.
 Расстояние между центром отверстия и стеной – 55 мм.



design by James Di Marco



A richiesta il modello Flora può essere previsto per il montaggio in orizzontale con maggiorazione del 7%.
On request can be produced for being mounting horizontally with 7% price surcharge
Sur demande Flora peut être prévu pour l'installation en horizontal avec majoration du prix du 7%
Auf Anfrage kann Flora gefertigt werden, um es horizontal zu montieren. Mehrpreis von 7%.
Bajo pedido el modelo Flora puede ser previsto por el montaje en horizontal con aumento de 7%.
По запросу модель Flora может быть выполнена для монтажа в горизонтальном положении, при этом предусматривается увеличение цены на 7%.

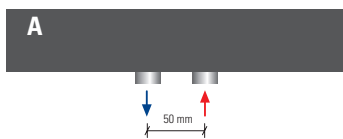
↑ ↓ p./S. 222 allacciamenti idraulici **standard** / **standard connections** / **branchements standard** possibles /
 hydraulische **standardanschlüsse** / empalmes hidráulicos **standard** / возможные стандартные варианты гидравлических соединений

FLORA COLLECTION

ALLACCIAMENTI IDRAULICI **SPECIALI** / **SPECIAL CONNECTIONS** / **BRANCHEMENTS SPECIALS** POSSIBLES /
 HYDRAULISCHE **SONDERANSCHLÜSSE** / EMPALMES HIDRÁULICOS **ESPECIALES** / **СПЕЦИАЛЬНЫЕ СОЕДИНЕНИЯ**

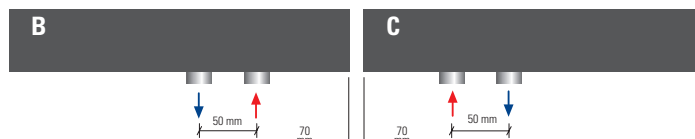
Allacciamento 50 mm centrale per valvola remota **a richiesta** solo per SINGLE.
 50 mm central connection for remote valve **on request** only for SINGLE.
 Raccordement central 50 mm pour vannes à distance **sur demande** pour SINGLE seulement.
 Mittelschluss 50 mm für Fernventile **Auf Anfrage** nur für SINGLE.
 Conexión central 50 mm para válvula remota **bajo pedido** solo para SINGLE.
 50 мм центральное подключение с удаленными клапанами возможно **по запросу** только для одианных радиаторов

p./S. 225
 € 85,00



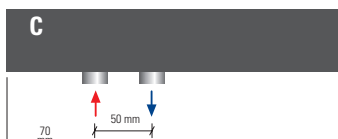
Interasse centrale 50 mm a richiesta.
Central distance between centers 50 mm on request.
Entraxe centrale 50 mm sur demande.
Mittelschluss 50 mm Auf Anfrage.
Distancia entre centros de 50 mm, bajo pedido.
По запросу радиатор может выполняться с центральным межосевым расстоянием, равным 50 мм.

p./S. 224
 € 85,00



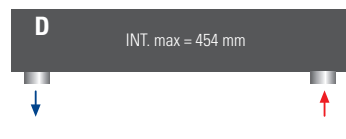
50 mm destro a richiesta.
50 mm right on request.
50 mm droite sur demande.
50 mm rechts Auf Anfrage.
50 mm derecha bajo pedido.
По запросу 50 мм вправо

p./S. 224
 € 85,00



50 mm sinistro a richiesta.
50 mm left on request.
50 mm gauche sur demande.
50 mm links Auf Anfrage.
50 mm izquierda bajo pedido.
По запросу 50 мм влево

p./S. 224
 € 85,00



Allacciamenti dal basso a richiesta.
Bottom connection on request.
Branchement par dessous sur demande.
Anschluss von unten Auf Anfrage.
Conexión por abajo bajo pedido.
Гидравлическое соединение снизу выполняется по запросу.

p./S. 225
 € 85,00

codice code code Artikel Nr. codigo код	altezza height hauteur Höhe altura высота	larghezza width largeur Breite ancho ширина	interasse distance between bars entraxe Achsabstand distancia entre centros межцентровое расстояние	peso weight poids Gewicht peso вес	output мощность	Watt = Kcal/h ÷ 0,860 Kcal/h = Watt × 0,860		prezzo . price . prix . Preis . precio . цена € euro
						output мощность	output мощность	
	H mm	L mm	I mm	Kg	75/65-20 watt*	55/45-20 watt*	55/45-24 watt*	
					Δt50	Δt30	Δt26	
FLORA COMBINATION 1								
FFL125301	1220	560	1160	25	608	320	268	1.844,00
FFL185301	1820	560	1760	38	839	442	369	2.010,00
FFL205301	2020	560	1960	43	903	473	394	2.137,00
FLORA COMBINATION 2								
FFL125302	1220	560	1160	25	608	320	268	2.137,00
FFL185302	1820	560	1760	38	839	442	369	2.302,00
FFL205302	2020	560	1960	43	903	473	394	2.443,00
FLORA COMBINATION 3								
FFL125303	1220	560	1160	25	608	320	268	1.844,00
FFL185303	1820	560	1760	38	839	442	369	2.010,00
FFL205303	2020	560	1960	43	903	473	394	2.137,00
FLORA COMBINATION 4								
FFL125304	1220	560	1160	25	608	320	268	2.137,00
FFL185304	1820	560	1760	38	839	442	369	2.302,00
FFL205304	2020	560	1960	43	903	473	394	2.443,00
FLORA COMBINATION 5								
FFL125305	1220	560	1160	25	608	320	268	1.959,00
FFL185305	1820	560	1760	38	839	442	369	2.124,00
FFL205305	2020	560	1960	43	903	473	394	2.251,00
FLORA COMBINATION 6								
FFL125306	1220	560	1160	25	608	320	268	2.137,00
FFL185306	1820	560	1760	38	839	442	369	2.302,00
FFL205306	2020	560	1960	43	903	473	394	2.443,00
FLORA COMBINATION 7								
FFL125307	1220	560	1160	25	608	320	268	1.844,00
FFL185307	1820	560	1760	38	839	442	369	2.010,00
FFL205307	2020	560	1960	43	903	473	394	2.137,00
FLORA COMBINATION 8								
FFL125308	1220	560	1160	25	608	320	268	2.137,00
FFL185308	1820	560	1760	38	839	442	369	2.302,00
FFL205308	2020	560	1960	43	903	473	394	2.443,00
FLORA COMBINATION 9								
FFL125309	1220	560	1160	25	608	320	268	1.844,00
FFL185309	1820	560	1760	38	839	442	369	2.010,00
FFL205309	2020	560	1960	43	903	473	394	2.137,00
FLORA COMBINATION 10								
FFL125310	1220	560	1160	25	608	320	268	1.959,00
FFL185310	1820	560	1760	38	839	442	369	2.124,00
FFL205310	2020	560	1960	43	903	473	394	2.251,00
FLORA COMBINATION 11								
FFL125311	1220	560	1160	25	608	320	268	1.844,00
FFL185311	1820	560	1760	38	839	442	369	2.010,00
FFL205311	2020	560	1960	43	903	473	394	2.137,00
FLORA COMBINATION 12								
FFL125312	1220	560	1160	25	608	320	268	1.959,00
FFL185312	1820	560	1760	38	839	442	369	2.124,00
FFL205312	2020	560	1960	43	903	473	394	2.251,00

* I watt hanno valori provvisori in attesa di certificazione Δt50.

* The watt values are not definitive awaiting for Δt50 certification.

* Le nombre de Watts est une valeur indiquée à titre provisoire dans l'attente de la certification Δt50.

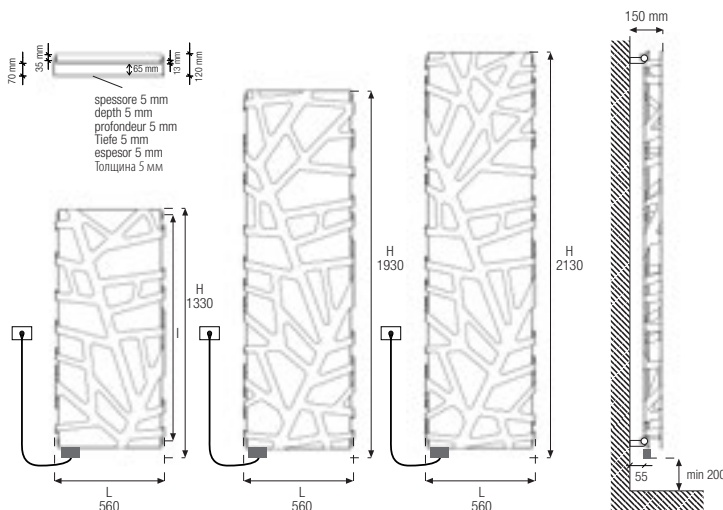
* Die Wattwerte sind noch provisorisch in Erwartung von Δt50 Zertifizierung.

* Los Vatios tienen valores provisionales en espera de la certificación Δt50.

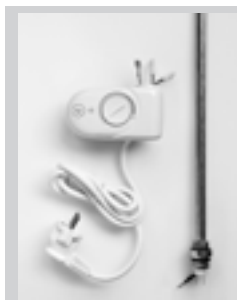
* До получения сертификата Δt50 приводится предварительное значение мощности в ваттах.

I radiatori sono completi di kit di fissaggio a parete e valvola di sfogo. Pressione di collaudo: 5,2 bar Pressione di esercizio: 4 bar Materiale: Acciaio al carbonio + metacrilato	The radiators are equipped with a kit for fixing them to the wall and with an exhaust valve. Testing pressure: 5,2 bar Working pressure: 4 bar. Material: carbon-steel + Acrylic	Les radiateurs sont munis d'un kit de fixation murale et d'une soupape de décompression. Pression d'essai: 5,2 bars Pression d'exercice: 4 bars Matière: Acier au charbon + Acrylic	Die Heizkörper sind mit Wandbefestigungsset und Luftventil ausgerüstet. Prüfungsdruck: 5,2 bar Betriebsdruck: 4 bar Stoff: Kohlenstoffstahl + Acrylic	Los radiadores están provistos de kit de fijación a la pared y de válvula de desahogo. Presión de ensayo: 5,2 bar Presión de trabajo: 4 bar Material: Acero de carbono + Acrylic	Радиаторы укомплектованы набором крепежных деталей для закрепления на стене и выпускным клапаном. Давление при испытании – 5,2 бар Рабочее давление – 4 бар Повышение цен на 7%. Материал – углеродистая сталь + оргстекло
---	---	--	--	---	--

FLORA COLLECTION ELEC



Interasse dal centro foro al muro 55 mm.
Distance between hole center and wall 55 mm.
Distance du centre du trou au mur 55 mm.
Abstand zwischen Lochmitte und Wand 55 mm.
Distancia entre el centro del agujero y el muro 55 mm.
Расстояние между центром отверстия и стеной – 55 мм.



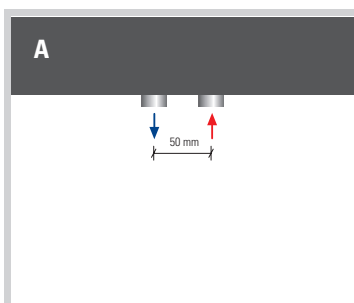
Resistenza inserita verticalmente nel radiatore.
Electric element inserted vertically into the manifold.
Resistance électrique insérée verticalement dans le collecteur.
Heizpatrone im Kollektor vertikal eingesetzt.
Resistencia insertada verticalmente en el colector.
Электротен вертикально в радиаторе.
p./S. 246-247



H1 / H2

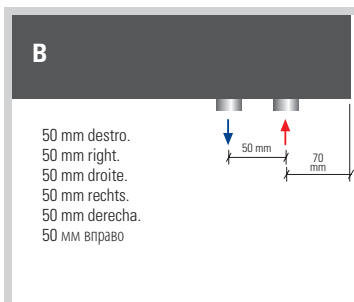
NEWS

Resistenza elettrica con costo aggiuntivo del 3% potenza elettrica resistenza **MAX 1000watt**
Electric resistance with additional cost 3% output for electrical version **MAX 1000watt**
Resistance électrique avec coût supplémentaire 3% puissance en version électrique **MAX 1000watt**
Heizstab mit Mehrpreis 3% Leistung der elektrischen Ausführung **MAX 1000watt**
Resistencia eléctrica con costo adicional 3% output version eléctrica **MAX 1000watt**
Электрическое сопротивление за дополнительную плату 3% мощность электрического варианта **MAX 1000watt**



Interasse Centrale 50 mm **a richiesta.**
Central distance between centers 50 mm **on request.**
Entraxe centrale 50 mm **sur demande.**
Mittelanschluss 50 mm **Auf Anfrage.**
Distancia entre centros de 50 mm, **bajo pedido.**
По запросу радиатор может выполняться с центральным межосевым расстоянием, равным 50 мм.
p./S. 227

€ 85,00



Interasse Destro 50 mm **a richiesta.**
Right distance between centers 50 mm **on request.**
Entraxe Droite 50 mm **sur demande.**
Rechtsanschluss 50 mm **Auf Anfrage.**
Distancia entre Derecha de 50 mm, **bajo pedido.**
По запросу радиатор может выполняться с право межосевым расстоянием, равным 50 мм.
p./S. 227

€ 85,00

FLORA COLLECTION

I radiatori sono completi di kit di fissaggio a parete. La valvola di sfogo è in dotazione solo nella versione mista.
Pressione di collaudo: 5,2 bar
Pressione di esercizio: 4 bar
Materiale: Acciaio al carbonio + metacrilato
Allacciamenti possibili, vedi pag. 226-227.

The radiators are equipped with a fixing kit. The exhaust valve is supplied only for dual energy version.
Testing pressure: 5,2 bar
Working pressure: 4 bar
Material: carbon-steel + Acrylic
Possible connections see page 226-227.

Les radiateurs sont munis d'un kit de fixation. La soupape de décompression est fournie seulement dans la version mixte.
Pression d'essai: 5,2 bars
Pression d'exercice: 4 bars
Matière: Acier au charbon + Acrylic
Branchements possibles, voir page 226-227.

Die Heizkörper sind mit Wandbefestigungsset ausgerüstet. Die Luftventile nur mit vermischte Version.
Prüfungsdruck: 5,2 bar
Betriebsdruck: 4 bar
Stoff: Kohlenstoffstahl + Acrylic
Mögliche Anschlüsse, siehe Seite 226-227.

Los radiadores están provistos de kit de fijación. La válvula de desahogo está en dotación sólo en la versión mixta.
Presión de ensayo: 5,2 bar
Presión de trabajo: 4 bar
Material: Acero de carbono + Acrylic
Empalmes standard, ver la pág. 226-227.

Радиаторы укомплектованы набором крепежных деталей для закрепления на стене и выпускным клапаном.
Давление при испытании – 5,2 бар
Рабочее давление – 4 бар
Повышение цен на 7%.
Материал – углеродистая сталь + оргстекло
Возможные варианты гидравлических соединений см. на с. 226-227.

design by James Di Marco

versione mista dual energy version version mixte Wasserausführung versión mixta смешанная версия	versione solo elettrica only electrical version version électrique seule elektrische Ausführung versión sólo eléctrica электрическая версия
---	--



codice code Artikel Nr. codigoo код	altezza* height* hauteur* Höhe* altura* высота*	larghezza width largeur Breite ancho ширина	interasse distance between bars entraxe Achsabstand distancia entre centros междурядное расстояние	peso radiatore + glicole weight of radiator + glycole poids du radiateur + glycol Gewicht inkl. Glykol peso radiador + glicole вес радиатор + гликоль	output versione idraulica output water heating puissance en version eau chaude Leistung der Wasserausführung output version agua calda мощность гидравлического варианта	potenza elettrica resistenza output for electrical version puissance en version électrique Leistung der elektrischen Ausführung output version eléctrica мощность электрического варианта	prezzo del radiatore + resistenza elettrica analogica radiator price + analogic heating element prix du radiateur + resistance électrique analogique Heizkörperpreis inkl. Heizstab Elec precio del radiadore + resistencia eléctrica analogica цена радиатор + аналоговый электротен	prezzo del radiatore + resistenza elettrica analogica + glicole radiator price + analogic heating element + glycole prix du radiateur + resistance électrique analogique + glycol Heizkörperpreis inkl. Heizstab Elec + Glykol precio del radiadore + resistencia eléctrica analogica + glycole цена радиатор + аналоговый электротен + гликоль
	H mm	L mm	I mm	Kg	Δt50 watt*	watt*	€ euro	€ euro
FLORA COMBINATION 1								
FFL125301E	1330	560	1160	33	608	700	2.367,00	2.467,00
FFL185301E	1930	560	1760	52	839	1000	2.559,00	2.653,00
FFL205301E	2130	560	1960	56	903	1400	2.726,00	2.834,00
FLORA COMBINATION 2								
FFL125302E	1330	560	1160	33	608	700	2.675,00	2.776,00
FFL185302E	1930	560	1760	52	839	1000	2.867,00	2.961,00
FFL205302E	2130	560	1960	56	903	1400	3.414,00	3.521,00
FLORA COMBINATION 3								
FFL125303E	1330	560	1160	33	608	700	2.367,00	2.467,00
FFL185303E	1930	560	1760	52	839	1000	2.559,00	2.653,00
FFL205303E	2130	560	1960	56	903	1400	2.726,00	2.834,00
FLORA COMBINATION 4								
FFL125304E	1330	560	1160	33	608	700	2.675,00	2.776,00
FFL185304E	1930	560	1760	52	839	1000	2.867,00	2.961,00
FFL205304E	2130	560	1960	56	903	1400	3.414,00	3.521,00
FLORA COMBINATION 5								
FFL125305E	1330	560	1160	33	608	700	2.487,00	2.589,00
FFL185305E	1930	560	1760	52	839	1000	2.679,00	2.774,00
FFL205305E	2130	560	1960	56	903	1400	2.846,00	2.955,00
FLORA COMBINATION 6								
FFL125306E	1330	560	1160	33	608	700	2.675,00	2.776,00
FFL185306E	1930	560	1760	52	839	1000	2.867,00	2.961,00
FFL205306E	2130	560	1960	56	903	1400	3.414,00	3.521,00
FLORA COMBINATION 7								
FFL125307E	1330	560	1160	33	608	700	2.367,00	2.467,00
FFL185307E	1930	560	1760	52	839	1000	2.559,00	2.653,00
FFL205307E	2130	560	1960	56	903	1400	2.726,00	2.834,00
FLORA COMBINATION 8								
FFL125308E	1330	560	1160	33	608	700	2.675,00	2.776,00
FFL185308E	1930	560	1760	52	839	1000	2.867,00	2.961,00
FFL205308E	2130	560	1960	56	903	1400	3.414,00	3.521,00
FLORA COMBINATION 9								
FFL125309E	1330	560	1160	33	608	700	2.367,00	2.467,00
FFL185309E	1930	560	1760	52	839	1000	2.559,00	2.653,00
FFL205309E	2130	560	1960	56	903	1400	2.726,00	2.834,00
FLORA COMBINATION 10								
FFL125310E	1330	560	1160	33	608	700	2.487,00	2.589,00
FFL185310E	1930	560	1760	52	839	1000	2.679,00	2.774,00
FFL205310E	2130	560	1960	56	903	1400	2.846,00	2.955,00
FLORA COMBINATION 11								
FFL125311E	1330	560	1160	33	608	700	2.367,00	2.467,00
FFL185311E	1930	560	1760	52	839	1000	2.559,00	2.653,00
FFL205311E	2130	560	1960	56	903	1400	2.726,00	2.834,00
FLORA COMBINATION 12								
FFL125312E	1330	560	1160	33	608	700	2.487,00	2.589,00
FFL185312E	1930	560	1760	52	839	1000	2.679,00	2.774,00
FFL205312E	2130	560	1960	56	903	1400	2.846,00	2.955,00

* I watt hanno valori provvisori in attesa di certificazione Δt50.

* The watt values are not definitive awaiting for Δt50 certification.

* Le nombre de Watts est une valeur indiquée à titre provisoire dans l'attente de la certification Δt50.

* Die Wattwerte sind noch provisorisch in Erwartung von Δt50 Zertifizierung.

* Los Vatios tienen valores provisionales en espera de la certificación Δt50.

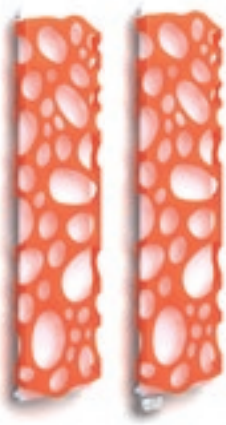
* До получения сертификата Δt50 приводится предварительное значение мощности в ваттах.

- * Incluso il termostato analogico di 110 mm
- * Included 110 mm high analogic room control
- * Inclus boîtier de régulation analogique de 110 mm
- * Inkl. Raumthermostat (110 mm)
- * Incluido termostato por ambiente analogico de 110 mm
- * Включая аналоговый термостат 110 мм

Scatola termostato bianca di serie per radiatori bianchi. Scatola termostato cromata di serie per radiatori colorati e finiture inox.
 Standard white thermostat box for white radiators. Standard chromed thermostat box for coloured and stainless steel finishings radiators.
 Boîtier thermostat blanc de série pour radiateurs blancs. Boîtier thermostat chromée de série pour radiateurs colorés et finitions inox.
 Serienmäßig weißes Thermostatgehäuse für weiße Heizkörper. Serienmäßig verchromte Thermostatgehäuse für bunte Heizkörper und
 Edelstahlfinish.
 Caja de termostato blanca de serie para radiadores blancos. Caja de termostato cromado de serie para radiadores coloreados y acabados inox.
 Корпус термостата белый стандартный для белых радиаторов. Стандартный хромированный термостат для цветных радиаторов и радиаторов в отделке
 нержавеющей стали.

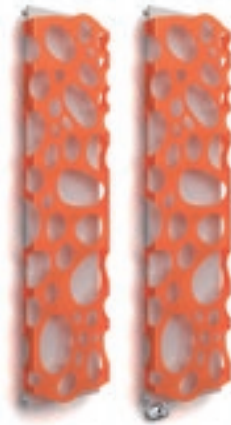
SCUBA
COLLECTION





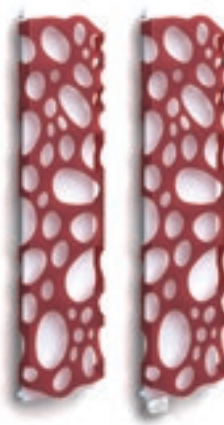
SCUBA COMBINATION 13

ICE					
colore	colour	couleur	Farbe	color	Цвет
bianco puro opaco	pure white matt	blanc pur mat	mattes reines Weiß	blanco puro mate	чистый белый матовый
RAL 9016	RAL 9016	RAL 9016	RAL 9016	RAL 9016	RAL 9016
METACRILATO / ACRYL / МОДЕЛЬ METACRILATO					
colore	colour	couleur	Farbe	color	Цвет
arancio	orange	orange	orange	aranzajado	оранжевый



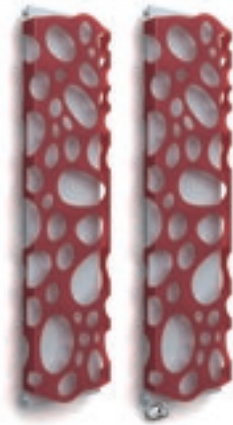
SCUBA COMBINATION 14

ICE					
colore	colour	couleur	Farbe	color	Цвет
satinato	satined	satiné	satiniert	satinado	сатинованный
METACRILATO / ACRYL / МОДЕЛЬ METACRILATO					
colore	colour	couleur	Farbe	color	Цвет
arancio	orange	orange	orange	aranzajado	оранжевый



SCUBA COMBINATION 15

ICE					
colore	colour	couleur	Farbe	color	Цвет
bianco puro opaco	pure white matt	blanc pur mat	mattes reines Weiß	blanco puro mate	чистый белый матовый
RAL 9016	RAL 9016	RAL 9016	RAL 9016	RAL 9016	RAL 9016
METACRILATO / ACRYL / МОДЕЛЬ METACRILATO					
colore	colour	couleur	Farbe	color	Цвет
rosso	red	rouge	rot	rojo	красный



SCUBA COMBINATION 16

ICE					
colore	colour	couleur	Farbe	color	Цвет
satinato	satined	satiné	satiniert	satinado	сатинованный
METACRILATO / ACRYL / МОДЕЛЬ METACRILATO					
colore	colour	couleur	Farbe	color	Цвет
rosso	red	rouge	rot	rojo	красный



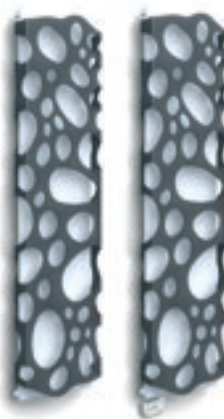
SCUBA COMBINATION 17

ICE					
colore	colour	couleur	Farbe	color	Цвет
nero puro opaco	pure black matt	noir pur mat	mattes reines schwarz	чистый черный матовый	чистый белый матовый
RAL 9005	RAL 9005	RAL 9005	RAL 9005	RAL 9005	RAL 9005
METACRILATO / ACRYL / МОДЕЛЬ METACRILATO					
colore	colour	couleur	Farbe	color	Цвет
neutro trasparente	neutral transparent	neutre transparente	transparent	neutro transparente	нейтральный прозрачный



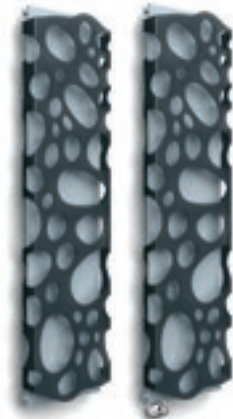
SCUBA COMBINATION 18

ICE					
colore	colour	couleur	Farbe	color	Цвет
satinato	satined	satiné	satiniert	satinado	сатинованный
METACRILATO / ACRYL / МОДЕЛЬ METACRILATO					
colore	colour	couleur	Farbe	color	Цвет
neutro trasparente	neutral transparent	neutre transparente	transparent	neutro transparente	нейтральный прозрачный



SCUBA COMBINATION 19

ICE					
colore	colour	couleur	Farbe	color	Цвет
bianco puro opaco	pure white matt	blanc pur mat	mattes reines Weiß	blanco puro mate	чистый белый матовый
RAL 9016	RAL 9016	RAL 9016	RAL 9016	RAL 9016	RAL 9016
METACRILATO / ACRYL / МОДЕЛЬ METACRILATO					
colore	colour	couleur	Farbe	color	Цвет
nero	black	noir	schwarz	negro	черный



SCUBA COMBINATION 20

ICE					
colore	colour	couleur	Farbe	color	Цвет
satinato	satined	satiné	satiniert	satinado	сатинованный
METACRILATO / ACRYL / МОДЕЛЬ METACRILATO					
colore	colour	couleur	Farbe	color	Цвет
nero	black	noir	schwarz	negro	черный



SCUBA COMBINATION 21

ICE					
colore	colour	couleur	Farbe	color	Цвет
bianco puro opaco	pure white matt	blanc pur mat	mattes reines Weiß	blanco puro mate	чистый белый матовый
RAL 9016	RAL 9016	RAL 9016	RAL 9016	RAL 9016	RAL 9016
METACRILATO / ACRYL / МОДЕЛЬ METACRILATO					
colore	colour	couleur	Farbe	color	Цвет
verde	green	vert	grün	verde	зеленый



SCUBA COMBINATION 22

ICE					
colore	colour	couleur	Farbe	color	Цвет
nero puro opaco	pure black matt	noir pur mat	mattes reines schwarz	чистый черный матовый	чистый белый матовый
RAL 9005	RAL 9005	RAL 9005	RAL 9005	RAL 9005	RAL 9005
METACRILATO / ACRYL / МОДЕЛЬ METACRILATO					
colore	colour	couleur	Farbe	color	Цвет
verde	green	vert	grün	verde	зеленый



SCUBA COMBINATION 23

ICE					
colore	colour	couleur	Farbe	color	Цвет
bianco puro opaco	pure white matt	blanc pur mat	mattes reines Weiß	blanco puro mate	чистый белый матовый
RAL 9016	RAL 9016	RAL 9016	RAL 9016	RAL 9016	RAL 9016
METACRILATO / ACRYL / МОДЕЛЬ METACRILATO					
colore	colour	couleur	Farbe	color	Цвет
azzurro	light blue	azuré	blau	azul	голубой



SCUBA COMBINATION 24

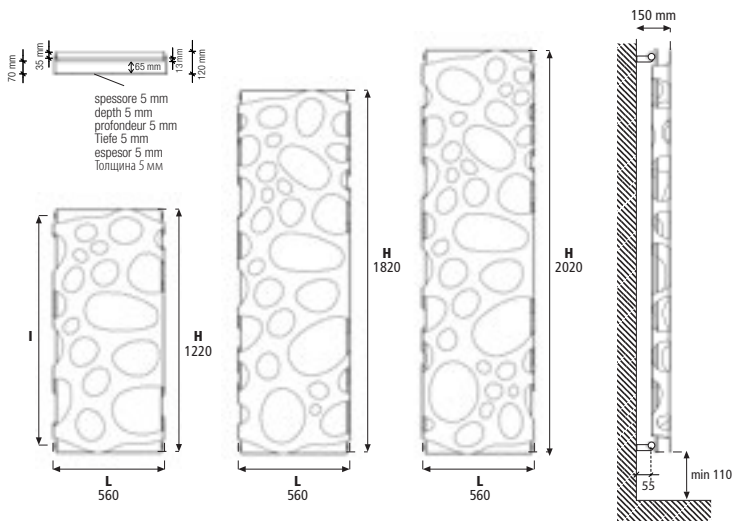
ICE					
colore	colour	couleur	Farbe	color	Цвет
nero puro opaco	pure black matt	noir pur mat	mattes reines schwarz	чистый черный матовый	чистый белый матовый
RAL 9005	RAL 9005	RAL 9005	RAL 9005	RAL 9005	RAL 9005
METACRILATO / ACRYL / МОДЕЛЬ METACRILATO					
colore	colour	couleur	Farbe	color	Цвет
azzurro	light blue	azuré	blau	azul	голубой

La tonalità del colore del metacrilato è indicativa.
The Acrylic color hue may change slightly.

La tonalité de la couleur du Acrylic est indicative.
Der Farbton des Acryls kann abweichen.

La tonalidad del color del Acrylic es indicativa.
Оттенки цвета оргстекла указаны для сведения.

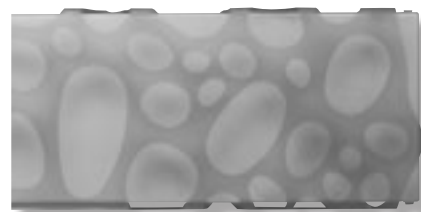
SCUBA COLLECTION



Interasse dal centro foro al muro 55 mm.
Distance between hole center and wall 55 mm.
Distance du centre du trou au mur 55 mm.
Abstand zwischen Lochmitte und Wand 55 mm.
Distancia entre el centro del agujero y el muro 55 mm.
Расстояние между центром отверстия и стеной – 55 мм.



design by James Di Marco



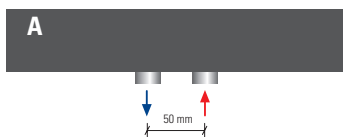
A richiesta il modello Scuba può essere previsto per il montaggio in orizzontale con maggiorazione del 7%.
On request Scuba can be produced for being mounting horizontally with 7% price surcharge
Sur demande Scuba peut être prévu pour l'installation en horizontal avec majoration du prix du 7%
Auf Anfrage kann Scuba gefertigt werden, um es horizontal zu montieren. Mehrpreis von 7%.
Bajo pedido el modelo Scuba puede ser previsto por el montaje en horizontal con aumento de 7%.
По запросу модель Scuba может быть выполнена для монтажа в горизонтальном положении, при этом предусматривается увеличение цены на 7%.

↑ ↓ p./S. 222 allacciamenti idraulici **standard** / **standard connections** / branchements **standard** possibles / hydraulische **standardanschlüsse** / empalmes hidráulicos **standard** / возможные стандартные варианты гидравлических соединений

SCUBA COLLECTION ALLACCIAMENTI IDRAULICI **SPECIALI** / **SPECIAL CONNECTIONS** / BRANCHEMENTS **SPECIALS** POSSIBLES / HYDRAULISCHE **SONDERANSCHLÜSSE** / EMPALMES HIDRAULICOS **ESPECIALES** / СПЕЦИАЛЬНЫЕ СОЕДИНЕНИЯ

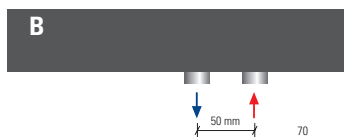
Allacciamento 50 mm centrale per valvola remota **a richiesta** solo per SINGLE.
50 mm central connection for remote valve **on request** only for SINGLE.
Raccordement central 50 mm pour vannes à distance **sur demande** pour SINGLE seulement.
Mittelanschluss 50 mm für Fernventile **Auf Anfrage** nur für SINGLE.
Conexión central 50 mm para válvula remota **bajo pedido** solo para SINGLE.
50 мм центральное подключение с удаленными клапанами возможно **по запросу** только для одиночных радиаторов

p./S. 225
€ 85,00



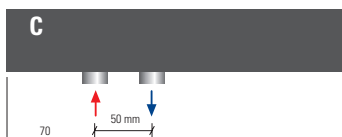
Interasse centrale 50 mm **a richiesta**.
Central distance between centers 50 mm **on request**.
Entraxe centrale 50 mm **sur demande**.
Mittelanschluss 50 mm **Auf Anfrage**.
Distancia entre centros de 50 mm, **bajo pedido**.
По запросу радиатор может выполняться с центральным межосевым расстоянием, равным 50 мм.

p./S. 224
€ 85,00



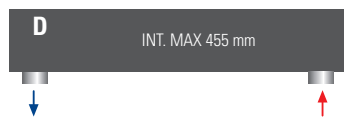
50 mm destro **a richiesta**.
50 mm right **on request**.
50 mm droite **sur demande**.
50 mm rechts **Auf Anfrage**.
50 mm derecha **bajo pedido**.
По запросу 50 мм вправо

p./S. 224
€ 85,00



50 mm sinistro **a richiesta**.
50 mm left **on request**.
50 mm gauche **sur demande**.
50 mm links **Auf Anfrage**.
50 mm izquierda **bajo pedido**.
По запросу 50 мм влево

p./S. 224
€ 85,00



Allacciamenti dal basso **a richiesta**.
Bottom connection **on request**.
Branchement par dessous **sur demande**.
Anschluss von unten **Auf Anfrage**.
Conexión por abajo **bajo pedido**.
Гидравлическое соединение снизу выполняется **по запросу**.

p./S. 225
€ 85,00

codice code code Artikel Nr. codigno код	altezza height hauteur Höhe altura высота	larghezza width largeur Breite ancho ширина	interasse distance between bars entraxe Achsabstand distancia entre centros межцентровое расстояние	peso weight poids Gewicht peso вес	output мощность	Watt = Kcal/h ÷ 0,860 Kcal/h = Watt × 0,860		prezzo . price . prix . Preis . precio . цена € euro
						output мощность	output мощность	
	H mm	L mm	I mm	Kg	75/65-20 watt*	55/45-20 watt*	55/45-24 watt*	
SCUBA COMBINATION 13								
FSC125313	1220	560	1160	25	608	320	268	1.844,00
FSC185313	1820	560	1760	38	839	442	369	2.010,00
FSC205313	2020	560	1960	43	903	473	394	2.137,00
SCUBA COMBINATION 14								
FSC125314	1220	560	1160	25	608	320	268	2.137,00
FSC185314	1820	560	1760	38	839	442	369	2.302,00
FSC205314	2020	560	1960	43	903	473	394	2.443,00
SCUBA COMBINATION 15								
FSC125315	1220	560	1160	25	608	320	268	1.844,00
FSC185315	1820	560	1760	38	839	442	369	2.010,00
FSC205315	2020	560	1960	43	903	473	394	2.137,00
SCUBA COMBINATION 16								
FSC125316	1220	560	1160	25	608	320	268	2.137,00
FSC185316	1820	560	1760	38	839	442	369	2.302,00
FSC205316	2020	560	1960	43	903	473	394	2.443,00
SCUBA COMBINATION 17								
FSC125317	1220	560	1160	25	608	320	268	1.959,00
FSC185317	1820	560	1760	38	839	442	369	2.124,00
FSC205317	2020	560	1960	43	903	473	394	2.251,00
SCUBA COMBINATION 18								
FSC125318	1220	560	1160	25	608	320	268	2.137,00
FSC185318	1820	560	1760	38	839	442	369	2.302,00
FSC205318	2020	560	1960	43	903	473	394	2.443,00
SCUBA COMBINATION 19								
FSC125319	1220	560	1160	25	608	320	268	1.844,00
FSC185319	1820	560	1760	38	839	442	369	2.010,00
FSC205319	2020	560	1960	43	903	473	394	2.137,00
SCUBA COMBINATION 20								
FSC125320	1220	560	1160	25	608	320	268	2.137,00
FSC185320	1820	560	1760	38	839	442	369	2.302,00
FSC205320	2020	560	1960	43	903	473	394	2.443,00
SCUBA COMBINATION 21								
FSC125321	1220	560	1160	25	608	320	268	1.844,00
FSC185321	1820	560	1760	38	839	442	369	2.010,00
FSC205321	2020	560	1960	43	903	473	394	2.137,00
SCUBA COMBINATION 22								
FSC125322	1220	560	1160	25	608	320	268	1.959,00
FSC185322	1820	560	1760	38	839	442	369	2.124,00
FSC205322	2020	560	1960	43	903	473	394	2.251,00
SCUBA COMBINATION 23								
FSC125323	1220	560	1160	25	608	320	268	1.844,00
FSC185323	1820	560	1760	38	839	442	369	2.010,00
FSC205323	2020	560	1960	43	903	473	394	2.137,00
SCUBA COMBINATION 24								
FSC125324	1220	560	1160	25	608	320	268	1.959,00
FSC185324	1820	560	1760	38	839	442	369	2.124,00
FSC205324	2020	560	1960	43	903	473	394	2.251,00

* I watt hanno valori provvisori in attesa di certificazione Δt50.

* The watt values are not definitive awaiting for Δt50 certification.

* Le nombre de Watts est une valeur indiquée à titre provisoire dans l'attente de la certification Δt50.

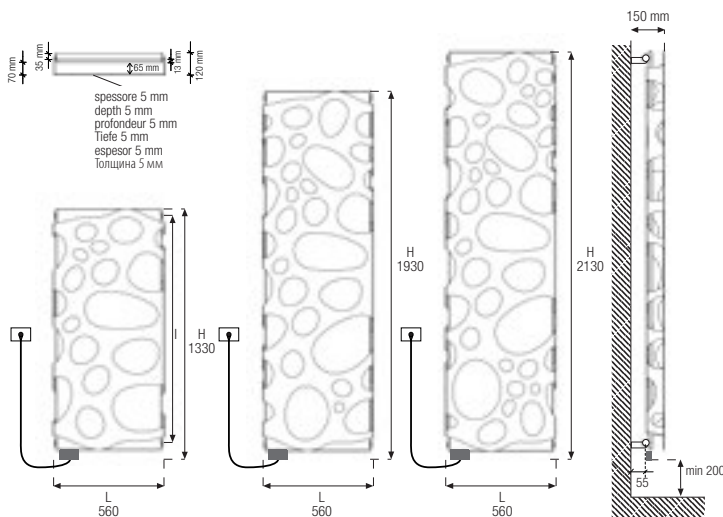
* Die Wattwerte sind noch provisorisch in Erwartung von Δt50 Zertifizierung.

* Los Vattios tienen valores provisionales en espera de la certificación Δt50.

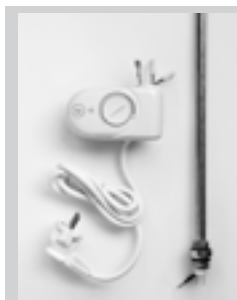
* До получения сертификата Δt50 приводится предварительное значение мощности в ваттах.

I radiatori sono completi di kit di fissaggio a parete e valvola di sfogo. Pressione di collaudo: 5,2 bar Pressione di esercizio: 4 bar Materiale: Acciaio al carbonio + metacrilato	The radiators are equipped with a kit for fixing them to the wall and with an exhaust valve. Testing pressure: 5,2 bar Working pressure: 4 bar. Material: carbon-steel + Acrylic	Les radiateurs sont munis d'un kit de fixation murale et d'une soupape de décompression. Pression d'essai: 5,2 bars Pression d'exercice: 4 bars Matière: Acier au charbon + Acrylic	Die Heizkörper sind mit Wandbefestigungsset und Luftventil ausgerüstet. Prüfungsdruck: 5,2 bar Betriebsdruck: 4 bar Stoff: Kohlenstoffstahl + Acrylic	Los radiadores están provistos de kit de fijación a la pared y de válvula de desahogo. Presión de ensayo: 5,2 bar Presión de trabajo: 4 bar Material: Acero de carbono + Acrylic	Радиаторы укомплектованы набором крепежных деталей для закрепления на стене и выпускным клапаном. Давление при испытании – 5,2 бар Рабочее давление – 4 бар Повышение цен на 7%. Материал – углеродистая сталь + оргстекло
---	---	--	--	---	--

SCUBA COLLECTION ELEC



Interasse dal centro foro al muro 55 mm.
Distance between hole center and wall 55 mm.
Distance du centre du trou au mur 55 mm.
Abstand zwischen Lochmitte und Wand 55 mm.
Distancia entre el centro del agujero y el muro 55 mm.
Расстояние между центром отверстия и стеной – 55 мм.



Resistenza inserita verticalmente nel radiatore.
Electric element inserted vertically into the manifold.
Resistance électrique insérée verticalement dans le collecteur.
Heizpatrone im Kollektor vertikal eingesetzt.
Resistencia insertada verticalmente en el colector.
Электротен вертикально в радиаторе.
p./S. 246-247



H1 / H2

NEWS

Resistenza elettrica con costo aggiuntivo del 3% potenza elettrica resistenza **MAX 1000watt**
Electric resistance with additional cost 3% output for electrical version **MAX 1000watt**
Resistance électrique avec coût supplémentaire 3% puissance en version électrique **MAX 1000watt**
Heizstab mit Mehrpreis 3% Leistung der elektrischen Ausführung **MAX 1000watt**
Resistencia eléctrica con costo adicional 3% output version eléctrica **MAX 1000watt**
Электрическое сопротивление за дополнительную плату 3% мощность электрического варианта **MAX 1000watt**

A

Interasse Centrale 50 mm **a richiesta**.
Central distance between centers 50 mm **on request**.
Entraxe centrale 50 mm **sur demande**.
Mittelanschluss 50 mm **Auf Anfrage**.
Distancia entre centros de 50 mm, **bajo pedido**.
По запросу радиатор может выполняться с центральным межосевым расстоянием, равным 50 мм.
p./S. 227

€ 85,00

B

50 mm destro.
50 mm right.
50 mm droite.
50 mm rechts.
50 mm derecha.
50 мм вправо

Interasse Destro 50 mm **a richiesta**.
Right distance between centers 50 mm **on request**.
Entraxe Droite 50 mm **sur demande**.
Rechtsanschluss 50 mm **Auf Anfrage**.
Distancia entre Derecha de 50 mm, **bajo pedido**.
По запросу радиатор может выполняться с право межосевым расстоянием, равным 50 мм.
p./S. 227

€ 85,00

design by James Di Marco

SCUBA COLLECTION

<p>I radiatori sono completi di kit di fissaggio a parete. La valvola di sfogo è in dotazione solo nella versione mista. Pressione di collaudo: 5,2 bar Pressione di esercizio: 4 bar Materiale: Acciaio al carbonio + metacrilato Allacciamenti possibili, vedi pag. 226-227.</p>	<p>The radiators are equipped with a fixing kit. The exhaust valve is supplied only for dual energy version. Testing pressure: 5,2 bar Working pressure: 4 bar Material: carbon-steel + Acrylic Possible connections see page 226-227.</p>	<p>Les radiateurs sont munis d'un kit de fixation. La soupape de décompression est fournis seulement dans la version mixte. Pression d'essai: 5,2 bars Pression d'exercice: 4 bars Matière: Acier au charbon + Acrylic Branchements possibles, voir page 226-227.</p>	<p>Die Heizkörper sind mit Wandbefestigungsset ausgerüstet. Die Luftventile nur mit vermischte Version. Prüfungsdruck: 5,2 bar Betriebsdruck: 4 bar Stoff: Kohlenstoffstahl + Acrylic Mögliche Anschlüsse, siehe Seite 226-227.</p>	<p>Los radiadores están provistos de kit de fijación. La válvula de desahogo está en dotación sólo en la versión mixta. Presión de ensayo: 5,2 bar Presión de trabajo: 4 bar Material: Acero de carbono + Acrylic Empalmes standard, ver la pág. 226-227.</p>	<p>Радиаторы укомплектованы набором крепежных деталей для закрепления на стене и выпускным клапаном. Давление при испытании – 5,2 бар Рабочее давление – 4 бар Повышение цен на 7%. Материал – углеродистая сталь + оргстекло Возможные варианты гидравлических соединений см. на с. 226-227.</p>
---	---	--	--	--	--

versione mista dual energy version version mixte Wasserausführung versión mixta смешанная версия	versione solo elettrica only electrical version version électrique seule elektrische Ausführung versión sólo eléctrica электрическая версия
---	--



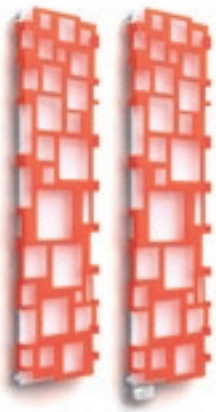
codice code Artikel Nr. codigo код	altezza* height* hauteur* Höhe* altura* высота*	larghezza width largeur Breite ancho ширина	interasse distance between bars entraxe Achsabstand distancia entre centros междурядное расстояние	peso radiatore + glicole weight of radiator + glycole poids du radiateur + glycol Gewicht inkl. Glykol peso radiador + glicole вес радиатор + гликоль	output versione idraulica output water heating puissance en version eau chaude Leistung der Wasserausführung output version agua calda мощность гидравлического варианта	potenza elettrica resistenza output for electrical version puissance en version électrique Leistung der elektrischen Ausführung output version eléctrica мощность электрического варианта	prezzo del radiatore + resistenza elettrica analogica radiator price + analogic heating element prix du radiateur + resistance électrique analogique Heizkörperpreis inkl. Heizstab Elec precio del radiadore + resistencia eléctrica analogica цена радиатор + аналоговый электротен	prezzo del radiatore + resistenza elettrica analogica + glicole radiator price + analogic heating element + glycole prix du radiateur + resistance électrique analogique + glycol Heizkörperpreis inkl. Heizstab Elec + Glykol precio del radiadore + resistencia eléctrica analogica + glycole цена радиатор + аналоговый электротен + гликоль
	H mm	L mm	I mm	Kg	Δt50 watt*	watt*	€ euro	€ euro
SCUBA COMBINATION 13								
FSC125313E	1330	560	1160	33	608	700	2.367,00	2.467,00
FSC185313E	1930	560	1760	52	839	1000	2.559,00	2.653,00
FSC205313E	2130	560	1960	56	903	1400	2.726,00	2.834,00
SCUBA COMBINATION 14								
FSC125314E	1330	560	1160	33	608	700	2.675,00	2.776,00
FSC185314E	1930	560	1760	52	839	1000	2.867,00	2.961,00
FSC205314E	2130	560	1960	56	903	1400	3.414,00	3.521,00
SCUBA COMBINATION 15								
FSC125315E	1330	560	1160	33	608	700	2.367,00	2.467,00
FSC185315E	1930	560	1760	52	839	1000	2.559,00	2.653,00
FSC205315E	2130	560	1960	56	903	1400	2.726,00	2.834,00
SCUBA COMBINATION 16								
FSC125316E	1330	560	1160	33	608	700	2.675,00	2.776,00
FSC185316E	1930	560	1760	52	839	1000	2.867,00	2.961,00
FSC205316E	2130	560	1960	56	903	1400	3.414,00	3.521,00
SCUBA COMBINATION 17								
FSC125317E	1330	560	1160	33	608	700	2.487,00	2.589,00
FSC185317E	1930	560	1760	52	839	1000	2.679,00	2.774,00
FSC205317E	2130	560	1960	56	903	1400	2.846,00	2.955,00
SCUBA COMBINATION 18								
FSC125318E	1330	560	1160	33	608	700	2.675,00	2.776,00
FSC185318E	1930	560	1760	52	839	1000	2.867,00	2.961,00
FSC205318E	2130	560	1960	56	903	1400	3.414,00	3.521,00
SCUBA COMBINATION 19								
FSC125319E	1330	560	1160	33	608	700	2.367,00	2.467,00
FSC185319E	1930	560	1760	52	839	1000	2.559,00	2.653,00
FSC205319E	2130	560	1960	56	903	1400	2.726,00	2.834,00
SCUBA COMBINATION 20								
FSC125320E	1330	560	1160	33	608	700	2.675,00	2.776,00
FSC185320E	1930	560	1760	52	839	1000	2.867,00	2.961,00
FSC205320E	2130	560	1960	56	903	1400	3.414,00	3.521,00
SCUBA COMBINATION 21								
FSC125321E	1330	560	1160	33	608	700	2.367,00	2.467,00
FSC185321E	1930	560	1760	52	839	1000	2.559,00	2.653,00
FSC205321E	2130	560	1960	56	903	1400	2.726,00	2.834,00
SCUBA COMBINATION 22								
FSC125322E	1330	560	1160	33	608	700	2.487,00	2.589,00
FSC185322E	1930	560	1760	52	839	1000	2.679,00	2.774,00
FSC205322E	2130	560	1960	56	903	1400	2.846,00	2.955,00
SCUBA COMBINATION 23								
FSC125323E	1330	560	1160	33	608	700	2.367,00	2.467,00
FSC185323E	1930	560	1760	52	839	1000	2.559,00	2.653,00
FSC205323E	2130	560	1960	56	903	1400	2.726,00	2.834,00
SCUBA COMBINATION 24								
FSC125324E	1330	560	1160	33	608	700	2.487,00	2.589,00
FSC185324E	1930	560	1760	52	839	1000	2.679,00	2.774,00
FSC205324E	2130	560	1960	56	903	1400	2.846,00	2.955,00

- * I watt hanno valori provvisori in attesa di certificazione Δt50.
- * The watt values are not definitive awaiting for Δt50 certification.
- * Le nombre de Watts est une valeur indiquée à titre provisoire dans l'attente de la certification Δt50.
- * Die Wattwerte sind noch provisorisch in Erwartung von Δt50 Zertifizierung.
- * Los Vatios tienen valores provisionales en espera de la certificación Δt50.
- * До получения сертификата Δt50 приводится предварительное значение мощности в ваттах.

<ul style="list-style-type: none"> * Incluso il termostato analogico di 110 mm * Included 110 mm high analogic room control * Inclus boîtier de régulation analogique de 110 mm * Inkl. Raumthermostat (110 mm) * Incluido termostato por ambiente analogico de 110 mm * Включающий аналоговый термостат 110 мм 	Scatola termostato bianca di serie per radiatori bianchi. Scatola termostato cromata di serie per radiatori colorati e finiture inox. Standard white thermostat box for white radiators. Standard chromed thermostat box for coloured and stainless steel finishings radiators. Boîtier thermostat blanc de série pour radiateurs blancs. Boîtier thermostat chromée de série pour radiateurs colorés et finitions inox. Serienmäßig weißes Thermostatgehäuse für weiße Heizkörper. Serienmäßig verchromte Thermostatgehäuse für bunte Heizkörper und Edelmetallfinish. Caja de termostato blanca de serie para radiadores blancos. Caja de termostato cromado de serie para radiadores coloreados y acabados inox. Корпус термостата белый стандартный для белых радиаторов. Стандартный хромированный термостат для цветных радиаторов и радиаторов в отделке нержавеющей стали.
---	---

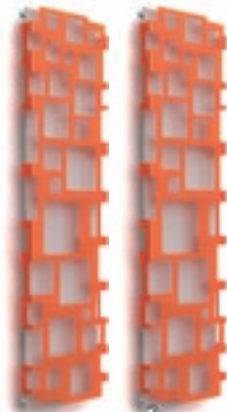
WALL
COLLECTION





WALL COMBINATION 25

ICE					
colore	colour	couleur	Farbe	color	Цвет
bianco puro opaco	pure white matt	blanc pur mat	mattes reines Weiß	blanco puro mate	чистый белый матовый
RAL 9016	RAL 9016	RAL 9016	RAL 9016	RAL 9016	RAL 9016
METACRILATO / ACRYL / МОДЕЛЬ METACRILATO					
colore	colour	couleur	Farbe	color	Цвет
arancio	orange	orange	orange	anaranjado	оранжевый



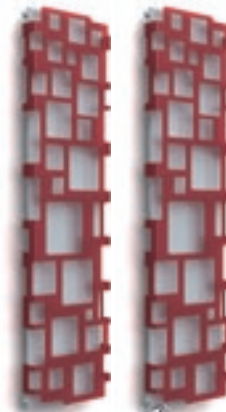
WALL COMBINATION 26

ICE					
colore	colour	couleur	Farbe	color	Цвет
satinato	satined	satiné	satiniert	satinado	сатинованный
METACRILATO / ACRYL / МОДЕЛЬ METACRILATO					
colore	colour	couleur	Farbe	color	Цвет
arancio	orange	orange	orange	anaranjado	оранжевый



WALL COMBINATION 27

ICE					
colore	colour	couleur	Farbe	color	Цвет
bianco puro opaco	pure white matt	blanc pur mat	mattes reines Weiß	blanco puro mate	чистый белый матовый
RAL 9016	RAL 9016	RAL 9016	RAL 9016	RAL 9016	RAL 9016
METACRILATO / ACRYL / МОДЕЛЬ METACRILATO					
colore	colour	couleur	Farbe	color	Цвет
rosso	red	rouge	rot	rojo	красный



WALL COMBINATION 28

ICE					
colore	colour	couleur	Farbe	color	Цвет
satinato	satined	satiné	satiniert	satinado	сатинованный
METACRILATO / ACRYL / МОДЕЛЬ METACRILATO					
colore	colour	couleur	Farbe	color	Цвет
rosso	red	rouge	rot	rojo	красный



WALL COMBINATION 29

ICE					
colore	colour	couleur	Farbe	color	Цвет
nero puro opaco	pure black matt	noir pur mat	mattes reines schwarz	чистый черный матовый	чистый белый матовый
RAL 9005	RAL 9005	RAL 9005	RAL 9005	RAL 9005	RAL 9005
METACRILATO / ACRYL / МОДЕЛЬ METACRILATO					
colore	colour	couleur	Farbe	color	Цвет
neutro trasparente	neutral transparent	neutre transparente	transparent	neutro transparente	нейтральный прозрачный



WALL COMBINATION 30

ICE					
colore	colour	couleur	Farbe	color	Цвет
satinato	satined	satiné	satiniert	satinado	сатинованный
METACRILATO / ACRYL / МОДЕЛЬ METACRILATO					
colore	colour	couleur	Farbe	color	Цвет
neutro trasparente	neutral transparent	neutre transparente	transparent	neutro transparente	нейтральный прозрачный



WALL COMBINATION 31

ICE					
colore	colour	couleur	Farbe	color	Цвет
bianco puro opaco	pure white matt	blanc pur mat	mattes reines Weiß	blanco puro mate	чистый белый матовый
RAL 9016	RAL 9016	RAL 9016	RAL 9016	RAL 9016	RAL 9016
METACRILATO / ACRYL / МОДЕЛЬ METACRILATO					
colore	colour	couleur	Farbe	color	Цвет
nero	black	noir	schwarz	negro	черный



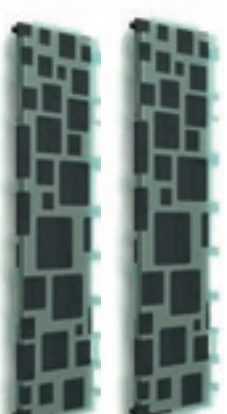
WALL COMBINATION 32

ICE					
colore	colour	couleur	Farbe	color	Цвет
satinato	satined	satiné	satiniert	satinado	сатинованный
METACRILATO / ACRYL / МОДЕЛЬ METACRILATO					
colore	colour	couleur	Farbe	color	Цвет
nero	black	noir	schwarz	negro	черный



WALL COMBINATION 33

ICE					
colore	colour	couleur	Farbe	color	Цвет
bianco puro opaco	pure white matt	blanc pur mat	mattes reines Weiß	blanco puro mate	чистый белый матовый
RAL 9016	RAL 9016	RAL 9016	RAL 9016	RAL 9016	RAL 9016
METACRILATO / ACRYL / МОДЕЛЬ METACRILATO					
colore	colour	couleur	Farbe	color	Цвет
verde	green	vert	grün	verde	зеленый



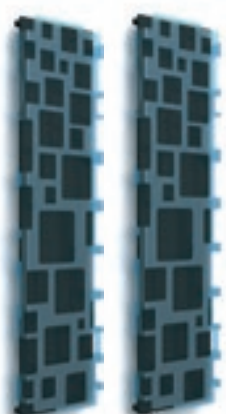
WALL COMBINATION 34

ICE					
colore	colour	couleur	Farbe	color	Цвет
nero puro opaco	pure black matt	noir pur mat	mattes reines schwarz	чистый черный матовый	чистый белый матовый
RAL 9005	RAL 9005	RAL 9005	RAL 9005	RAL 9005	RAL 9005
METACRILATO / ACRYL / МОДЕЛЬ METACRILATO					
colore	colour	couleur	Farbe	color	Цвет
verde	green	vert	grün	verde	зеленый



WALL COMBINATION 35

ICE					
colore	colour	couleur	Farbe	color	Цвет
bianco puro opaco	pure white matt	blanc pur mat	mattes reines Weiß	blanco puro mate	чистый белый матовый
RAL 9016	RAL 9016	RAL 9016	RAL 9016	RAL 9016	RAL 9016
METACRILATO / ACRYL / МОДЕЛЬ METACRILATO					
colore	colour	couleur	Farbe	color	Цвет
azzurro	light blue	azuré	blau	azul	голубой



WALL COMBINATION 36

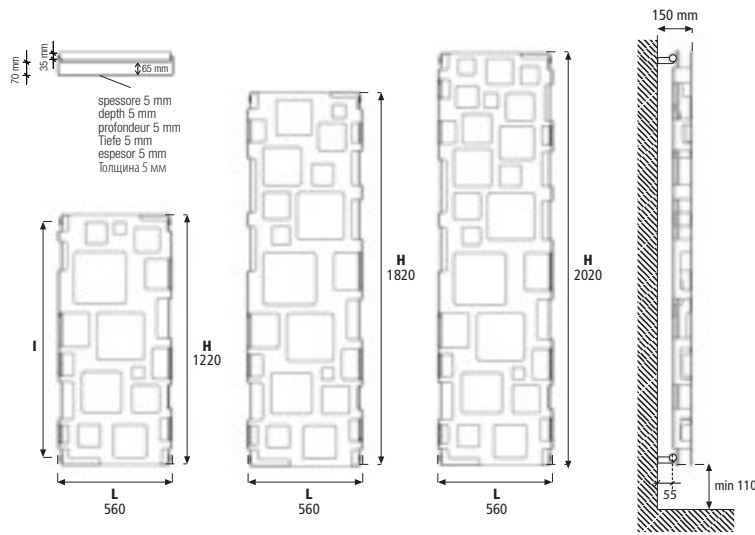
ICE					
colore	colour	couleur	Farbe	color	Цвет
nero puro opaco	pure black matt	noir pur mat	mattes reines schwarz	чистый черный матовый	чистый белый матовый
RAL 9005	RAL 9005	RAL 9005	RAL 9005	RAL 9005	RAL 9005
METACRILATO / ACRYL / МОДЕЛЬ METACRILATO					
colore	colour	couleur	Farbe	color	Цвет
azzurro	light blue	azuré	blau	azul	голубой

La tonalità del colore del metacrilato è indicativa.
The Acrylic color hue may change slightly.

La tonalité de la couleur du Acrylic est indicative.
Der Farbton des Acryls kann abweichen.

La tonalidad del color del Acrylic es indicativa.
Оттенки цвета оргстекла указаны для сведения.

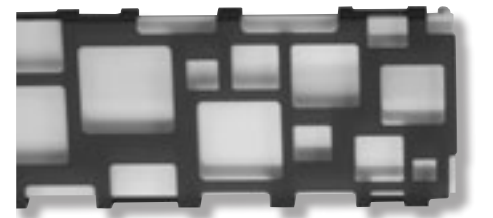
WALL COLLECTION



Interasse dal centro foro al muro 55 mm.
Distance between hole center and wall 55 mm.
Distance du centre du trou au mur 55 mm.
Abstand zwischen Lochmitte und Wand 55 mm.
Distancia entre el centro del agujero y el muro 55 mm.
Расстояние между центром отверстия и стеной – 55 мм.



design by James Di Marco



A richiesta il modello Wall può essere previsto per il montaggio in orizzontale con maggiorazione del 7%.
On request Wall can be produced for being mounting horizontally with 7% price surcharge
Sur demande Wall peut être prévu pour l'installation en horizontal avec majoration du prix du 7%
Auf Anfrage kann Wall gefertigt werden, um es horizontal zu montieren. Mehrpreis von 7%.
Bajo pedido el modelo Wall puede ser previsto por el montaje en horizontal con aumento de 7%.
По запросу модель Wall может быть выполнена для монтажа в горизонтальном положении, при этом предусматривается увеличение цены на 7%.

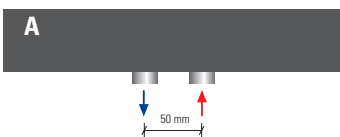
↑ ↓ **p./S. 222** allacciamenti idraulici **standard** / **standard connections** / **branchements standard** possibles / hydraulische **standardanschlüsse** / empalmes hidráulicos **standard** / возможные стандартные варианты гидравлических соединений

WALL COLLECTION

ALLACCIAMENTI IDRAULICI **SPECIALI** / **SPECIAL CONNECTIONS** / **BRANCHEMENTS SPECIALS** POSSIBLES / HYDRAULISCHE **SONDERANSCHLÜSSE** / EMPALMES HIDRÁULICOS **ESPECIALES** / **СПЕЦИАЛЬНЫЕ СОЕДИНЕНИЯ**

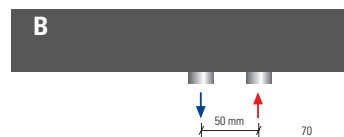
Allacciamento 50 mm centrale per valvola remota **a richiesta** solo per SINGLE.
50 mm central connection for remote valve **on request** only for SINGLE.
Raccordement central 50 mm pour vannes à distance **sur demande** pour SINGLE seulement.
Mittelanschluss 50 mm für Fernventile **Auf Anfrage** nur für SINGLE.
Conexión central 50 mm para válvula remota **bajo pedido** solo para SINGLE.
50 мм центральное подключение с удаленными клапанами возможно **по запросу** только для одианных радиаторов

p./S. 225
€ 85,00



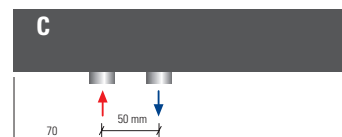
Interasse centrale 50 mm **a richiesta**.
Central distance between centers 50 mm **on request**.
Entraxe centrale 50 mm **sur demande**.
Mittelanschluss 50 mm **Auf Anfrage**.
Distancia entre centros de 50 mm, **bajo pedido**.
По запросу радиатор может выполняться с центральным межосевым расстоянием, равным 50 мм.

p./S. 224
€ 85,00



50 mm destro **a richiesta**.
50 mm right **on request**.
50 mm droite **sur demande**.
50 mm rechts **Auf Anfrage**.
50 mm derecha **bajo pedido**.
По запросу 50 мм вправо

p./S. 224
€ 85,00



50 mm sinistro **a richiesta**.
50 mm left **on request**.
50 mm gauche **sur demande**.
50 mm links **Auf Anfrage**.
50 mm izquierda **bajo pedido**.
По запросу 50 мм влево

p./S. 224
€ 85,00



Allacciamenti dal basso **a richiesta**.
Bottom connection **on request**.
Branchement par dessous **sur demande**.
Anschluss von unten **Auf Anfrage**.
Conexión por abajo **bajo pedido**.
Гидравлическое соединение снизу выполняется **по запросу**.

p./S. 225
€ 85,00

codice code code Artikel Nr. codigo код	altezza height hauteur Höhe altura высота	larghezza width largeur Breite ancho ширина	interasse distance between bars entraxe Achsabstand distancia entre centros межцентровое расстояние	peso weight poids Gewicht peso вес	output мощность	Watt = Kcal/h ÷ 0,860 Kcal/h = Watt × 0,860		prezzo . price . prix . Preis . precio . цена € euro
						output мощность	output мощность	
	H mm	L mm	I mm	Kg	75/65-20 watt*	55/45-20 watt*	55/45-24 watt*	
					Δt50	Δt30	Δt26	
WALL COMBINATION 25								
FWA125325	1220	560	1160	25	608	320	268	1.844,00
FWA185325	1820	560	1760	38	839	442	369	2.010,00
FWA205325	2020	560	1960	43	903	473	394	2.137,00
WALL COMBINATION 26								
FWA125326	1220	560	1160	25	608	320	268	2.137,00
FWA185326	1820	560	1760	38	839	442	369	2.302,00
FWA205326	2020	560	1960	43	903	473	394	2.443,00
WALL COMBINATION 27								
FWA125327	1220	560	1160	25	608	320	268	1.844,00
FWA185327	1820	560	1760	38	839	442	369	2.010,00
FWA205327	2020	560	1960	43	903	473	394	2.137,00
WALL COMBINATION 28								
FWA125328	1220	560	1160	25	608	320	268	2.137,00
FWA185328	1820	560	1760	38	839	442	369	2.302,00
FWA205328	2020	560	1960	43	903	473	394	2.443,00
WALL COMBINATION 29								
FWA125329	1220	560	1160	25	608	320	268	1.959,00
FWA185329	1820	560	1760	38	839	442	369	2.124,00
FWA205329	2020	560	1960	43	903	473	394	2.251,00
WALL COMBINATION 30								
FWA125330	1220	560	1160	25	608	320	268	2.137,00
FWA185330	1820	560	1760	38	839	442	369	2.302,00
FWA205330	2020	560	1960	43	903	473	394	2.443,00
WALL COMBINATION 31								
FWA125331	1220	560	1160	25	608	320	268	1.844,00
FWA185331	1820	560	1760	38	839	442	369	2.010,00
FWA205331	2020	560	1960	43	903	473	394	2.137,00
WALL COMBINATION 32								
FWA125332	1220	560	1160	25	608	320	268	2.137,00
FWA185332	1820	560	1760	38	839	442	369	2.302,00
FWA205332	2020	560	1960	43	903	473	394	2.443,00
WALL COMBINATION 33								
FWA125333	1220	560	1160	25	608	320	268	1.844,00
FWA185333	1820	560	1760	38	839	442	369	2.010,00
FWA205333	2020	560	1960	43	903	473	394	2.137,00
WALL COMBINATION 34								
FWA125334	1220	560	1160	25	608	320	268	1.959,00
FWA185334	1820	560	1760	38	839	442	369	2.124,00
FWA205334	2020	560	1960	43	903	473	394	2.251,00
WALL COMBINATION 35								
FWA125335	1220	560	1160	25	608	320	268	1.844,00
FWA185335	1820	560	1760	38	839	442	369	2.010,00
FWA205335	2020	560	1960	43	903	473	394	2.137,00
WALL COMBINATION 36								
FWA125336	1220	560	1160	25	608	320	268	1.959,00
FWA185336	1820	560	1760	38	839	442	369	2.124,00
FWA205336	2020	560	1960	43	903	473	394	2.251,00

* I watt hanno valori provvisori in attesa di certificazione Δt50.

* The watt values are not definitive awaiting for Δt50 certification.

* Le nombre de Watts est une valeur indiquée à titre provisoire dans l'attente de la certification Δt50.

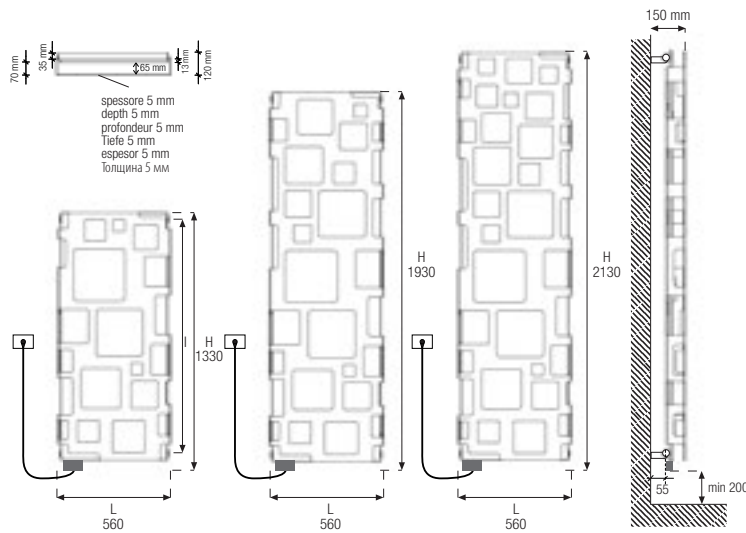
* Die Wattwerte sind noch provisorisch in Erwartung von Δt50 Zertifizierung.

* Los Vatios tienen valores provisionales en espera de la certificación Δt50.

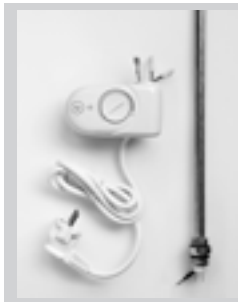
* До получения сертификата Δt50 приводится предварительное значение мощности в ваттах.

I radiatori sono completi di kit di fissaggio a parete e valvola di sfogo. Pressione di collaudo: 5,2 bar Pressione di esercizio: 4 bar Materiale: Acciaio al carbonio + metacrilato	The radiators are equipped with a kit for fixing them to the wall and with an exhaust valve. Testing pressure: 5,2 bar Working pressure: 4 bar. Material: carbon-steel + Acrylic	Les radiateurs sont munis d'un kit de fixation murale et d'une soupape de décompression. Pression d'essai: 5,2 bars Pression d'exercice: 4 bars Matière: Acier au charbon + Acrylic	Die Heizkörper sind mit Wandbefestigungsset und Luftventil ausgerüstet. Prüfungsdruck: 5,2 bar Betriebsdruck: 4 bar Stoff: Kohlenstoffstahl + Acrylic	Los radiadores están provistos de kit de fijación a la pared y de válvula de desahogo. Presión de ensayo: 5,2 bar Presión de trabajo: 4 bar Material: Acero de carbono + Acrylic	Радиаторы укомплектованы набором крепежных деталей для закрепления на стене и выпускным клапаном. Давление при испытании – 5,2 бар Рабочее давление – 4 бар Повышение цен на 7%. Материал – углеродистая сталь + оргстекло
---	---	--	--	---	--

WALL COLLECTION ELEC



Interasse dal centro foro al muro 55 mm.
Distance between hole center and wall 55 mm.
Distance du centre du trou au mur 55 mm.
Abstand zwischen Lochmitte und Wand 55 mm.
Distancia entre el centro del agujero y el muro 55 mm.
Расстояние между центром отверстия и стеной – 55 мм.



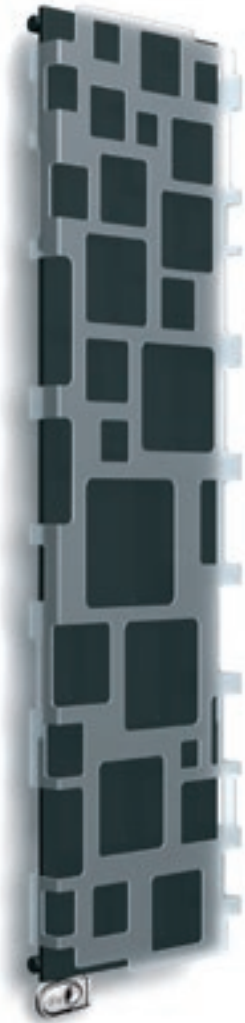
Resistenza inserita verticalmente nel radiatore.
Electric element inserted vertically into the manifold.
Resistance électrique insérée verticalement dans le collecteur.
Heizpatrone im Kollektor vertikal eingesetzt.
Resistencia insertada verticalmente en el colector.
Электротен в вертикальном положении в радиаторе.
p./S. 246-247



H1 / H2

NEWS

Resistenza elettrica con costo aggiuntivo del 3% potenza elettrica resistenza **MAX 1000watt**
Electric resistance with additional cost 3% output for electrical version **MAX 1000watt**
Resistance électrique avec coût supplémentaire 3% puissance en version électrique **MAX 1000watt**
Heizstab mit Mehrpreis 3% Leistung der elektrischen Ausführung **MAX 1000watt**
Resistencia eléctrica con costo adicional 3% output version eléctrica **MAX 1000watt**
Электрическое сопротивление за дополнительную плату 3% мощность электрического варианта **MAX 1000watt**



design by James Di Marco

A

Interasse Centrale 50 mm **a richiesta.**
Central distance between centers 50 mm **on request.**
Entraxe centrale 50 mm **sur demande.**
Mittelanschluss 50 mm **Auf Anfrage.**
Distancia entre centros de 50 mm, **bajo pedido.**
По запросу радиатор может выполняться с центральным межосевым расстоянием, равным 50 мм.
p./S. 227

€ 85,00

B

50 mm destro.
50 mm right.
50 mm droite.
50 mm rechts.
50 mm derecha.
50 мм вправо

Interasse Destro 50 mm **a richiesta.**
Right distance between centers 50 mm **on request.**
Entraxe Droite 50 mm **sur demande.**
Rechtsanschluss 50 mm **Auf Anfrage.**
Distancia entre Derecha de 50 mm, **bajo pedido.**
По запросу радиатор может выполняться с право межосевым расстоянием, равным 50 мм.
p./S. 227

€ 85,00

WALL COLLECTION

<p>I radiatori sono completi di kit di fissaggio a parete. La valvola di sfogo è in dotazione solo nella versione mista. Pressione di collaudo: 5,2 bar Pressione di esercizio: 4 bar Materiale: Acciaio al carbonio + metacrilato Allacciamenti possibili, vedi pag. 226-227.</p>	<p>The radiators are equipped with a fixing kit. The exhaust valve is supplied only for dual energy version. Testing pressure: 5,2 bar Working pressure: 4 bar Material: carbon-steel + Acrylic Possible connections see page 226-227.</p>	<p>Les radiateurs sont munis d'un kit de fixation. La soupape de décompression est fournie seulement dans la version mixte. Pression d'essai: 5,2 bars Pression d'exercice: 4 bars Matière: Acier au charbon + Acrylic Branchements possibles, voir page 226-227.</p>	<p>Die Heizkörper sind mit Wandbefestigungsset ausgerüstet. Die Luftventile nur mit vermischte Version. Prüfungsdruck: 5,2 bar Betriebsdruck: 4 bar Stoff: Kohlenstoffstahl + Acrylic Mögliche Anschlüsse, siehe Seite 226-227.</p>	<p>Los radiadores están provistos de kit de fijación. La válvula de desahogo está en dotación sólo en la versión mixta. Presión de ensayo: 5,2 bar Presión de trabajo: 4 bar Material: Acero de carbono + Acrylic Empalmes standard, ver la pág. 226-227.</p>	<p>Радиаторы укомплектованы набором крепежных деталей для закрепления на стене и выпускным клапаном. Давление при испытании – 5,2 бар Рабочее давление – 4 бар Повышение цен на 7%. Материал – углеродистая сталь + оргстекло Возможные варианты гидравлических соединений см. на с. 226-227.</p>
---	---	--	--	--	--

versione mista dual energy version version mixte Wasserausführung versión mixta смешанная версии	versione solo elettrica only electrical version version électrique seule elektrische Ausführung versión sólo eléctrica электрическая версии
---	--



codice code Artikel Nr. codigo код	altezza* height* hauteur* Höhe* altura* высота*	larghezza width largeur Breite ancho ширина	interasse distance between bars entraxe Achsabstand distancia entre centros межцентровое расстояние	peso radiatore + glicole weight of radiator + glycole poids du radiateur + glycol Gewicht inkl. Glykol peso radiador + glicole вес радиатор + гликоль	output versione idraulica output water heating puissance en version eau chaude Leistung der Wasserausführung output version agua calda мощность гидравлического варианта	potenza elettrica resistenza output for electrical version puissance en version électrique Leistung der elektrischen Ausführung output version eléctrica мощность электрического варианта	prezzo del radiatore + resistenza elettrica analogica radiator price + analogic heating element prix du radiateur + resistance électrique analogique Heizkörperpreis inkl. Heizstab Elec precio del radiadore + resistencia eléctrica analogica цена радиатор + аналоговый электротен	prezzo del radiatore + resistenza elettrica analogica + glicole radiator price + analogic heating element + glycole prix du radiateur + resistance électrique analogique + glycol Heizkörperpreis inkl. Heizstab Elec + Glykol precio del radiadore + resistencia eléctrica analogica + glycole цена радиатор + аналоговый электротен + гликоль
	H mm	L mm	I mm	Kg	Δt50 watt*	watt*	€ euro	€ euro
WALL COMBINATION 25								
FWA125325E	1330	560	1160	33	608	700	2.367,00	2.467,00
FWA185325E	1930	560	1760	52	839	1000	2.559,00	2.653,00
FWA205325E	2130	560	1960	56	903	1400	2.726,00	2.834,00
WALL COMBINATION 26								
FWA125326E	1330	560	1160	33	608	700	2.675,00	2.776,00
FWA185326E	1930	560	1760	52	839	1000	2.867,00	2.961,00
FWA205326E	2130	560	1960	56	903	1400	3.414,00	3.521,00
WALL COMBINATION 27								
FWA125327E	1330	560	1160	33	608	700	2.367,00	2.467,00
FWA185327E	1930	560	1760	52	839	1000	2.559,00	2.653,00
FWA205327E	2130	560	1960	56	903	1400	2.726,00	2.834,00
WALL COMBINATION 28								
FWA125328E	1330	560	1160	33	608	700	2.675,00	2.776,00
FWA185328E	1930	560	1760	52	839	1000	2.867,00	2.961,00
FWA205328E	2130	560	1960	56	903	1400	3.414,00	3.521,00
WALL COMBINATION 29								
FWA125329E	1330	560	1160	33	608	700	2.487,00	2.589,00
FWA185329E	1930	560	1760	52	839	1000	2.679,00	2.774,00
FWA205329E	2130	560	1960	56	903	1400	2.846,00	2.955,00
WALL COMBINATION 30								
FWA125330E	1330	560	1160	33	608	700	2.675,00	2.776,00
FWA185330E	1930	560	1760	52	839	1000	2.867,00	2.961,00
FWA205330E	2130	560	1960	56	903	1400	3.414,00	3.521,00
WALL COMBINATION 31								
FWA125331E	1330	560	1160	33	608	700	2.367,00	2.467,00
FWA185331E	1930	560	1760	52	839	1000	2.559,00	2.653,00
FWA205331E	2130	560	1960	56	903	1400	2.726,00	2.834,00
WALL COMBINATION 32								
FWA125332E	1330	560	1160	33	608	700	2.675,00	2.776,00
FWA185332E	1930	560	1760	52	839	1000	2.867,00	2.961,00
FWA205332E	2130	560	1960	56	903	1400	3.414,00	3.521,00
WALL COMBINATION 33								
FWA125333E	1330	560	1160	33	608	700	2.367,00	2.467,00
FWA185333E	1930	560	1760	52	839	1000	2.559,00	2.653,00
FWA205333E	2130	560	1960	56	903	1400	2.726,00	2.834,00
WALL COMBINATION 34								
FWA125334E	1330	560	1160	33	608	700	2.487,00	2.589,00
FWA185334E	1930	560	1760	52	839	1000	2.679,00	2.774,00
FWA205334E	2130	560	1960	56	903	1400	2.846,00	2.955,00
WALL COMBINATION 35								
FWA125335E	1330	560	1160	33	608	700	2.367,00	2.467,00
FWA185335E	1930	560	1760	52	839	1000	2.559,00	2.653,00
FWA205335E	2130	560	1960	56	903	1400	2.726,00	2.834,00
WALL COMBINATION 36								
FWA125336E	1330	560	1160	33	608	700	2.487,00	2.589,00
FWA185336E	1930	560	1760	52	839	1000	2.679,00	2.774,00
FWA205336E	2130	560	1960	56	903	1400	2.846,00	2.955,00

- * I watt hanno valori provvisori in attesa di certificazione Δt50.
- * The watt values are not definitive awaiting for Δt50 certification.
- * Le nombre de Watts est une valeur indiquée à titre provisoire dans l'attente de la certification Δt50.
- * Die Wattwerte sind noch provisorisch in Erwartung von Δt50 Zertifizierung.
- * Los Vatios tienen valores provisionales en espera de la certificación Δt50.
- * До получения сертификата Δt50 приводится предварительное значение мощности в ваттах.

<ul style="list-style-type: none"> * Incluso il termostato analogico di 110 mm * Included 110 mm high analogic room control * Inclus boîtier de régulation analogique de 110 mm * Inkl. Raumthermostat (110 mm) * Incluido termostato por ambiente analogico de 110 mm * Включающий аналоговый термостат 110 мм 	Scatola termostato bianca di serie per radiatori bianchi. Scatola termostato cromata di serie per radiatori colorati e finiture inox. Standard white thermostat box for white radiators. Standard chromed thermostat box for coloured and stainless steel finishings radiators. Boîtier thermostat blanc de série pour radiateurs blancs. Boîtier thermostat chromée de série pour radiateurs colorés et finitions inox. Serienmäßig weißes Thermostatgehäuse für weiße Heizkörper. Serienmäßig verchromte Thermostatgehäuse für bunte Heizkörper und Edelmetallfinish. Caja de termostato blanca de serie para radiadores blancos. Caja de termostato cromado de serie para radiadores coloreados y acabados inox. Корпус термостата белый стандартный для белых радиаторов. Стандартный хромированный термостат для цветных радиаторов и радиаторов в отделке нержавеющей стали.
---	---

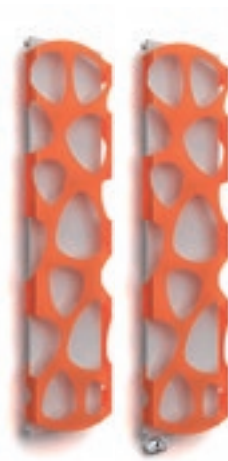
RAIN
COLLECTION





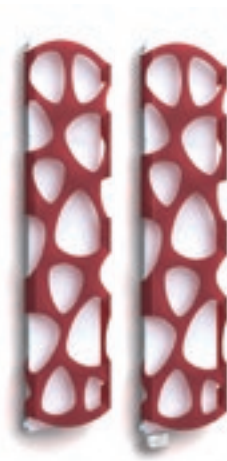
RAIN COMBINATION 37

ICE					
colore	colour	couleur	Farbe	color	Цвет
bianco puro opaco	pure white matt	blanc pur mat	mattes reines Weiß	blanco puro mate	чистый белый матовый
RAL 9016	RAL 9016	RAL 9016	RAL 9016	RAL 9016	RAL 9016
METACRILATO / ACRYL / МОДЕЛЬ METACRILATO					
colore	colour	couleur	Farbe	color	Цвет
arancio	orange	orange	orange	aranzajado	оранжевый



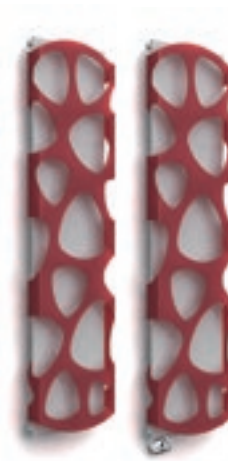
RAIN COMBINATION 38

ICE					
colore	colour	couleur	Farbe	color	Цвет
satinato	satined	satiné	satiniert	satinado	сатинованный
METACRILATO / ACRYL / МОДЕЛЬ METACRILATO					
colore	colour	couleur	Farbe	color	Цвет
arancio	orange	orange	orange	aranzajado	оранжевый



RAIN COMBINATION 39

ICE					
colore	colour	couleur	Farbe	color	Цвет
bianco puro opaco	pure white matt	blanc pur mat	mattes reines Weiß	blanco puro mate	чистый белый матовый
RAL 9016	RAL 9016	RAL 9016	RAL 9016	RAL 9016	RAL 9016
METACRILATO / ACRYL / МОДЕЛЬ METACRILATO					
colore	colour	couleur	Farbe	color	Цвет
rosso	red	rouge	rot	rojo	красный



RAIN COMBINATION 40

ICE					
colore	colour	couleur	Farbe	color	Цвет
satinato	satined	satiné	satiniert	satinado	сатинованный
METACRILATO / ACRYL / МОДЕЛЬ METACRILATO					
colore	colour	couleur	Farbe	color	Цвет
rosso	red	rouge	rot	rojo	красный



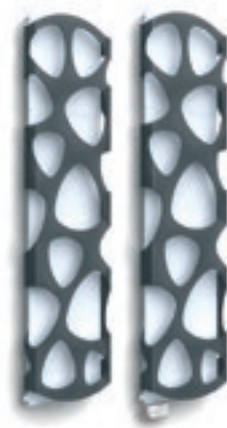
RAIN COMBINATION 41

ICE					
colore	colour	couleur	Farbe	color	Цвет
nero puro opaco	pure black matt	noir pur mat	mattes reines schwarz	чистый черный матовый	чистый белый матовый
RAL 9005	RAL 9005	RAL 9005	RAL 9005	RAL 9005	RAL 9005
METACRILATO / ACRYL / МОДЕЛЬ METACRILATO					
colore	colour	couleur	Farbe	color	Цвет
neutro trasparente	neutral transparent	neutre transparente	transparent	neutro transparente	нейтральный прозрачный



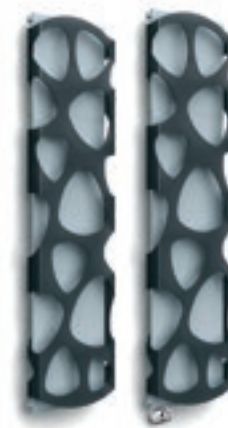
RAIN COMBINATION 42

ICE					
colore	colour	couleur	Farbe	color	Цвет
satinato	satined	satiné	satiniert	satinado	сатинованный
METACRILATO / ACRYL / МОДЕЛЬ METACRILATO					
colore	colour	couleur	Farbe	color	Цвет
neutro trasparente	neutral transparent	neutre transparente	transparent	neutro transparente	нейтральный прозрачный



RAIN COMBINATION 43

ICE					
colore	colour	couleur	Farbe	color	Цвет
bianco puro opaco	pure white matt	blanc pur mat	mattes reines Weiß	blanco puro mate	чистый белый матовый
RAL 9016	RAL 9016	RAL 9016	RAL 9016	RAL 9016	RAL 9016
METACRILATO / ACRYL / МОДЕЛЬ METACRILATO					
colore	colour	couleur	Farbe	color	Цвет
nero	black	noir	schwarz	negro	черный



RAIN COMBINATION 44

ICE					
colore	colour	couleur	Farbe	color	Цвет
satinato	satined	satiné	satiniert	satinado	сатинованный
METACRILATO / ACRYL / МОДЕЛЬ METACRILATO					
colore	colour	couleur	Farbe	color	Цвет
nero	black	noir	schwarz	negro	черный



RAIN COMBINATION 45

ICE					
colore	colour	couleur	Farbe	color	Цвет
bianco puro opaco	pure white matt	blanc pur mat	mattes reines Weiß	blanco puro mate	чистый белый матовый
RAL 9016	RAL 9016	RAL 9016	RAL 9016	RAL 9016	RAL 9016
METACRILATO / ACRYL / МОДЕЛЬ METACRILATO					
colore	colour	couleur	Farbe	color	Цвет
verde	green	vert	grün	verde	зеленый



RAIN COMBINATION 46

ICE					
colore	colour	couleur	Farbe	color	Цвет
nero puro opaco	pure black matt	noir pur mat	mattes reines schwarz	чистый черный матовый	чистый белый матовый
RAL 9005	RAL 9005	RAL 9005	RAL 9005	RAL 9005	RAL 9005
METACRILATO / ACRYL / МОДЕЛЬ METACRILATO					
colore	colour	couleur	Farbe	color	Цвет
verde	green	vert	grün	verde	зеленый



RAIN COMBINATION 47

ICE					
colore	colour	couleur	Farbe	color	Цвет
bianco puro opaco	pure white matt	blanc pur mat	mattes reines Weiß	blanco puro mate	чистый белый матовый
RAL 9016	RAL 9016	RAL 9016	RAL 9016	RAL 9016	RAL 9016
METACRILATO / ACRYL / МОДЕЛЬ METACRILATO					
colore	colour	couleur	Farbe	color	Цвет
azzurro	light blue	azuré	blau	azul	голубой



RAIN COMBINATION 48

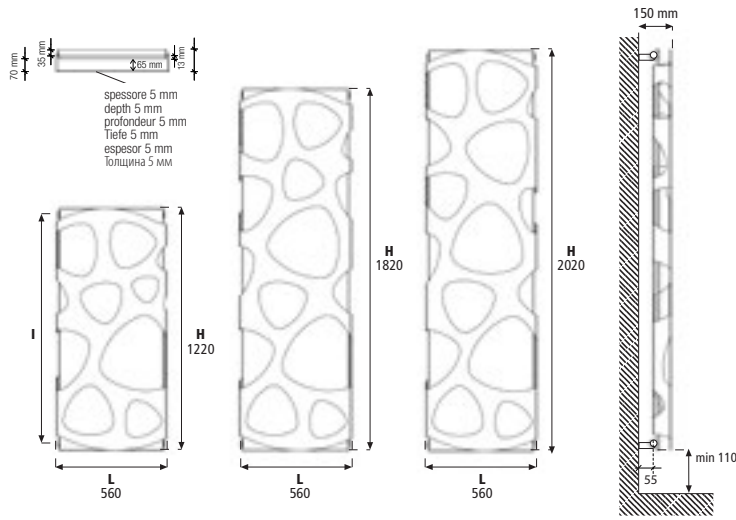
ICE					
colore	colour	couleur	Farbe	color	Цвет
nero puro opaco	pure black matt	noir pur mat	mattes reines schwarz	чистый черный матовый	чистый белый матовый
RAL 9005	RAL 9005	RAL 9005	RAL 9005	RAL 9005	RAL 9005
METACRILATO / ACRYL / МОДЕЛЬ METACRILATO					
colore	colour	couleur	Farbe	color	Цвет
azzurro	light blue	azuré	blau	azul	голубой

La tonalità del colore del metacrilato è indicativa. The Acrylic color hue may change slightly.

La tonalité de la couleur du Acrylic est indicative. Der Farbton des Acryls kann abweichen.

La tonalidad del color del Acrylic es indicativa. Оттенки цвета оргстекла указаны для сведения.

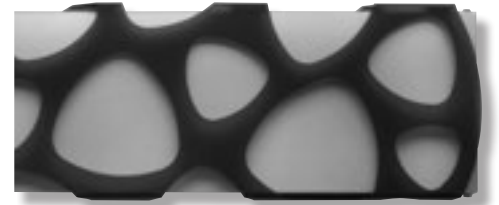
RAIN COLLECTION



Interasse dal centro foro al muro 55 mm.
Distance between hole center and wall 55 mm.
Distance du centre du trou au mur 55 mm.
Abstand zwischen Lochmitte und Wand 55 mm.
Distancia entre el centro del agujero y el muro 55 mm.
Расстояние между центром отверстия и стеной – 55 мм.



design by James Di Marco



A richiesta il modello Rain può essere previsto per il montaggio in orizzontale con maggiorazione del 7%.
On request can be produced for being mounting horizontally with 7% price surcharge
Sur demande Rain peut être prévu pour l'installation en horizontal avec majoration du prix du 7%
Auf Anfrage kann Rain gefertigt werden, um es horizontal zu montieren. Mehrpreis von 7%.
Bajo pedido el modelo Rain puede ser previsto por el montaje en horizontal con aumento de 7%.
По запросу модель Rain может быть выполнена для монтажа в горизонтальном положении, при этом предусматривается увеличение цены на 7%.

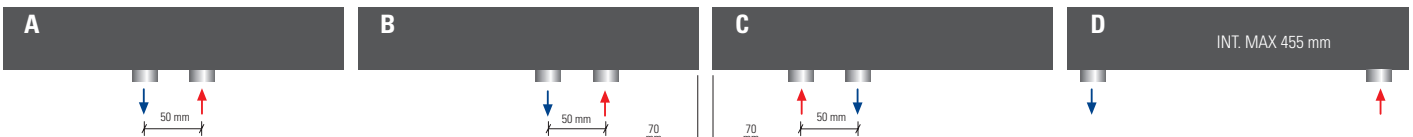
↑ ↓ p./S. 222 allacciamenti idraulici **standard** / **standard connections** / **branchements standard** possibles / hydraulische **standardanschlüsse** / empalmes hidráulicos **standard** / возможные стандартные варианты гидравлических соединений

RAIN COLLECTION

ALLACCIAMENTI IDRAULICI **SPECIALI** / **SPECIAL CONNECTIONS** / **BRANCHEMENTS SPECIALS** POSSIBLES / HYDRAULISCHE **SONDERANSCHLÜSSE** / EMPALMES HIDRÁULICOS **ESPECIALES** / **СПЕЦИАЛЬНЫЕ СОЕДИНЕНИЯ**

Allacciamento 50 mm centrale per valvola remota **a richiesta** solo per SINGLE.
50 mm central connection for remote valve **on request** only for SINGLE.
Raccordement central 50 mm pour vannes à distance **sur demande** pour SINGLE seulement.
Mittelanschluss 50 mm für Fernventile **Auf Anfrage** nur für SINGLE.
Conexión central 50 mm para válvula remota **bajo pedido** solo para SINGLE.
50 мм центральное подключение с удаленными клапанами возможно **по запросу** только для одноконтурных радиаторов

p./S. 225
€ 85,00



Interasse centrale 50 mm **a richiesta**.
Central distance between centers 50 mm **on request**.
Entraxe centrale 50 mm **sur demande**.
Mittelanschluss 50 mm **Auf Anfrage**.
Distancia entre centros de 50 mm, **bajo pedido**.
По запросу радиатор может выполняться с центральным межосевым расстоянием, равным 50 мм.

p./S. 224
€ 85,00

50 mm destro **a richiesta**.
50 mm right **on request**.
50 mm droite **sur demande**.
50 mm rechts **Auf Anfrage**.
50 mm derecha **bajo pedido**.
По запросу 50 мм вправо

p./S. 224
€ 85,00

50 mm sinistro **a richiesta**.
50 mm left **on request**.
50 mm gauche **sur demande**.
50 mm links **Auf Anfrage**.
50 mm izquierda **bajo pedido**.
По запросу 50 мм влево

p./S. 224
€ 85,00

Allacciamenti dal basso **a richiesta**.
Bottom connection **on request**.
Branchement par dessous **sur demande**.
Anschluss von unten **Auf Anfrage**.
Conexión por abajo **bajo pedido**.
Гидравлическое соединение снизу выполняется **по запросу**.

p./S. 225
€ 85,00

codice code code Artikel Nr. codigno код	altezza height hauteur Höhe altura высота	larghezza width largeur Breite ancho ширина	interasse distance between bars entraxe Achsabstand distancia entre centros межцентровое расстояние	peso weight poids Gewicht peso вес	output мощность	Watt = Kcal/h ÷ 0,860 Kcal/h = Watt × 0,860		prezzo . price . prix . Preis . precio . цена € euro
						output мощность	output мощность	
	H mm	L mm	I mm	Kg	75/65-20 watt*	55/45-20 watt*	55/45-24 watt*	
					Δt50	Δt30	Δt26	
RAIN COMBINATION 37								
FDR125337	1220	560	1160	25	608	320	268	1.844,00
FDR185337	1820	560	1760	38	839	442	369	2.010,00
FDR205337	2020	560	1960	43	903	473	394	2.137,00
RAIN COMBINATION 38								
FDR125338	1220	560	1160	25	608	320	268	2.137,00
FDR185338	1820	560	1760	38	839	442	369	2.302,00
FDR205338	2020	560	1960	43	903	473	394	2.443,00
RAIN COMBINATION 39								
FDR125339	1220	560	1160	25	608	320	268	1.844,00
FDR185339	1820	560	1760	38	839	442	369	2.010,00
FDR205339	2020	560	1960	43	903	473	394	2.137,00
RAIN COMBINATION 40								
FDR125340	1220	560	1160	25	608	320	268	2.137,00
FDR185340	1820	560	1760	38	839	442	369	2.302,00
FDR205340	2020	560	1960	43	903	473	394	2.443,00
RAIN COMBINATION 41								
FDR125341	1220	560	1160	25	608	320	268	1.959,00
FDR185341	1820	560	1760	38	839	442	369	2.124,00
FDR205341	2020	560	1960	43	903	473	394	2.251,00
RAIN COMBINATION 42								
FDR125342	1220	560	1160	25	608	320	268	2.137,00
FDR185342	1820	560	1760	38	839	442	369	2.302,00
FDR205342	2020	560	1960	43	903	473	394	2.443,00
RAIN COMBINATION 43								
FDR125343	1220	560	1160	25	608	320	268	1.844,00
FDR185343	1820	560	1760	38	839	442	369	2.010,00
FDR205343	2020	560	1960	43	903	473	394	2.137,00
RAIN COMBINATION 44								
FDR125344	1220	560	1160	25	608	320	268	2.137,00
FDR185344	1820	560	1760	38	839	442	369	2.302,00
FDR205344	2020	560	1960	43	903	473	394	2.443,00
RAIN COMBINATION 45								
FDR125345	1220	560	1160	25	608	320	268	1.844,00
FDR185345	1820	560	1760	38	839	442	369	2.010,00
FDR205345	2020	560	1960	43	903	473	394	2.137,00
RAIN COMBINATION 46								
FDR125346	1220	560	1160	25	608	320	268	1.959,00
FDR185346	1820	560	1760	38	839	442	369	2.124,00
FDR205346	2020	560	1960	43	903	473	394	2.251,00
RAIN COMBINATION 47								
FDR125347	1220	560	1160	25	608	320	268	1.844,00
FDR185347	1820	560	1760	38	839	442	369	2.010,00
FDR205347	2020	560	1960	43	903	473	394	2.137,00
RAIN COMBINATION 48								
FDR125348	1220	560	1160	25	608	320	268	1.959,00
FDR185348	1820	560	1760	38	839	442	369	2.124,00
FDR205348	2020	560	1960	43	903	473	394	2.251,00

* I watt hanno valori provvisori in attesa di certificazione Δt50.

* The watt values are not definitive awaiting for Δt50 certification.

* Le nombre de Watts est une valeur indiquée à titre provisoire dans l'attente de la certification Δt50.

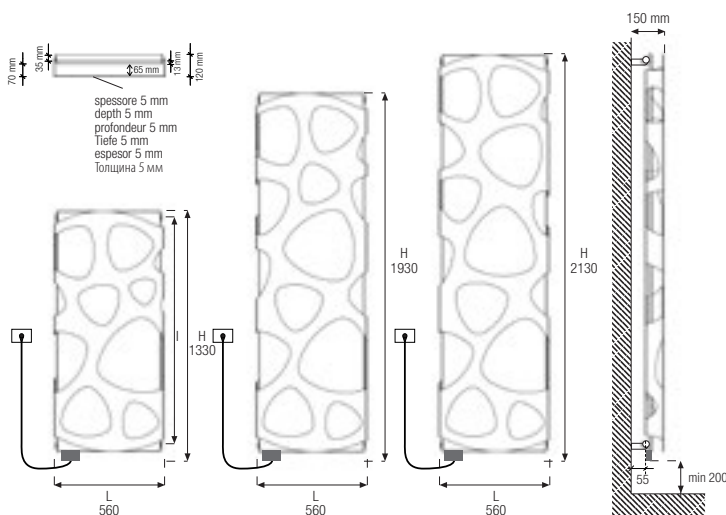
* Die Wattwerte sind noch provisorisch in Erwartung von Δt50 Zertifizierung.

* Los Vattios tienen valores provisionales en espera de la certificación Δt50.

* До получения сертификата Δt50 приводится предварительное значение мощности в ваттах.

I radiatori sono completi di kit di fissaggio a parete e valvola di sfogo. Pressione di collaudo: 5,2 bar Pressione di esercizio: 4 bar Materiale: Acciaio al carbonio + metacrilato	The radiators are equipped with a kit for fixing them to the wall and with an exhaust valve. Testing pressure: 5,2 bar Working pressure: 4 bar. Material: carbon-steel + Acrylic	Les radiateurs sont munis d'un kit de fixation murale et d'une soupape de décompression. Pression d'essai: 5,2 bars Pression d'exercice: 4 bars Matière: Acier au charbon + Acrylic	Die Heizkörper sind mit Wandbefestigungsset und Luftventil ausgerüstet. Prüfungsdruck: 5,2 bar Betriebsdruck: 4 bar Stoff: Kohlenstoffstahl + Acrylic	Los radiadores están provistos de kit de fijación a la pared y de válvula de desahogo. Presión de ensayo: 5,2 bar Presión de trabajo: 4 bar Material: Acero de carbono + Acrylic	Радиаторы укомплектованы набором крепежных деталей для закрепления на стене и выпускным клапаном. Давление при испытании – 5,2 бар Рабочее давление – 4 бар Повышение цен на 7%. Материал – углеродистая сталь + оргстекло
---	---	--	--	---	--

RAIN COLLECTION ELEC



Interasse dal centro foro al muro 55 mm.
Distance between hole center and wall 55 mm.
Distance du centre du trou au mur 55 mm.
Abstand zwischen Lochmitte und Wand 55 mm.
Distancia entre el centro del agujero y el muro 55 mm.
Расстояние между центром отверстия и стеной – 55 мм.

Resistenza inserita verticalmente nel radiatore.
Electric element inserted vertically into the manifold.
Resistance électrique insérée verticalement dans le collecteur.
Heizpatrone im Kollektor vertikal eingesetzt.
Resistencia insertada verticalmente en el colector.
Электротен вертикально в радиаторе.
p./S. 246-247

NEWS

Resistenza elettrica con costo aggiuntivo del 3% potenza elettrica resistenza **MAX 1000watt**
Electric resistance with additional cost 3% output for electrical version **MAX 1000watt**
Resistance électrique avec coût supplémentaire 3% puissance en version électrique **MAX 1000watt**
Heizstab mit Mehrpreis 3% Leistung der elektrischen Ausführung **MAX 1000watt**
Resistencia eléctrica con costo adicional 3% output version eléctrica **MAX 1000watt**
Электрическое сопротивление за дополнительную плату 3% мощность электрического варианта **MAX 1000watt**

H1 / H2

A

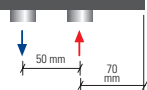


Interasse Centrale 50 mm **a richiesta**.
Central distance between centers 50 mm **on request**.
Entraxe centrale 50 mm **sur demande**.
Mittelanschluss 50 mm **Auf Anfrage**.
Distancia entre centros de 50 mm, **bajo pedido**.
По запросу радиатор может выполняться с центральным межосевым расстоянием, равным 50 мм.
p./S. 227

€ 85,00

B

50 mm destro.
50 mm right.
50 mm droite.
50 mm rechts.
50 mm derecha.
50 мм вправо



Interasse Destro 50 mm **a richiesta**.
Right distance between centers 50 mm **on request**.
Entraxe Droite 50 mm **sur demande**.
Rechtsanschluss 50 mm **Auf Anfrage**.
Distancia entre Derecha de 50 mm, **bajo pedido**.
По запросу радиатор может выполняться с право межосевым расстоянием, равным 50 мм.
p./S. 227

€ 85,00

RAIN COLLECTION

I radiatori sono completi di kit di fissaggio a parete. La valvola di sfogo è in dotazione solo nella versione mista.
Pressione di collaudo: 5,2 bar
Pressione di esercizio: 4 bar
Materiale: Acciaio al carbonio + metacrilato
Allacciamenti possibili, vedi pag. 226-227.

The radiators are equipped with a fixing kit. The exhaust valve is supplied only for dual energy version.
Testing pressure: 5,2 bar
Working pressure: 4 bar
Material: carbon-steel + Acrylic
Possible connections see page 226-227.

Les radiateurs sont munis d'un kit de fixation. La soupape de décompression est fournie seulement dans la version mixte.
Pression d'essai: 5,2 bars
Pression d'exercice: 4 bars
Matière: Acier au carbone + Acrylic
Branchements possibles, voir page 226-227.

Die Heizkörper sind mit Wandbefestigungsset ausgerüstet. Die Luftventile nur mit vermischte Version.
Prüfungsdruck: 5,2 bar
Betriebsdruck: 4 bar
Stoff: Kohlenstoffstahl + Acrylic
Mögliche Anschlüsse, siehe Seite 226-227.

Los radiadores están provistos de kit de fijación. La válvula de desahogo está en dotación sólo en la versión mixta.
Presión de ensayo: 5,2 bar
Presión de trabajo: 4 bar
Material: Acero de carbono + Acrylic
Empalmes standard, ver la pág. 226-227.

Радиаторы укомплектованы набором крепежных деталей для закрепления на стене и выпускным клапаном.
Давление при испытании – 5,2 бар
Рабочее давление – 4 бар
Повышение цен на 7%.
Материал – углеродистая сталь + оргстекло
Возможные варианты гидравлических соединений см. на с. 226-227.

design by James Di Marco

versione mista dual energy version version mixte Wasserausführung versión mixta смешанная версия	versione solo elettrica only electrical version version électrique seule elektrische Ausführung versión sólo eléctrica электрическая версия
---	--



codice code Artikel Nr. codigo код	altezza* height* hauteur* Höhe* altura* высота*	larghezza width largeur Breite ancho ширина	interasse distance between bars entraxe Achsabstand distancia entre centros междурядное расстояние	peso radiatore + glicole weight of radiator + glycole poids du radiateur + glycol Gewicht inkl. Glykol peso radiador + glicole вес радиатор + гликоль	output versione idraulica output water heating puissance en version eau chaude Leistung der Wasserausführung output version agua calda мощность гидравлического варианта	potenza elettrica resistenza output for electrical version puissance en version électrique Leistung der elektrischen Ausführung output version eléctrica мощность электрического варианта	prezzo del radiatore + resistenza elettrica analogica radiator price + analogic heating element prix du radiateur + resistance électrique analogique Heizkörperpreis inkl. Heizstab Elec precio del radiadore + resistencia eléctrica analogica цена радиатор + аналоговый электротен	prezzo del radiatore + resistenza elettrica analogica + glicole radiator price + analogic heating element + glycole prix du radiateur + resistance électrique analogique + glycol Heizkörperpreis inkl. Heizstab Elec + Glykol precio del radiadore + resistencia eléctrica analogica + glycole цена радиатор + аналоговый электротен + гликоль
	H mm	L mm	I mm	Kg	Δt50 watt*	watt*	€ euro	€ euro
RAIN COMBINATION 37								
FDR125337E	1330	560	1160	33	608	700	2.367,00	2.467,00
FDR185337E	1930	560	1760	52	839	1000	2.559,00	2.653,00
FDR205337E	2130	560	1960	56	903	1400	2.726,00	2.834,00
RAIN COMBINATION 38								
FDR125338E	1330	560	1160	33	608	700	2.675,00	2.776,00
FDR185338E	1930	560	1760	52	839	1000	2.867,00	2.961,00
FDR205338E	2130	560	1960	56	903	1400	3.414,00	3.521,00
RAIN COMBINATION 39								
FDR125339E	1330	560	1160	33	608	700	2.367,00	2.467,00
FDR185339E	1930	560	1760	52	839	1000	2.559,00	2.653,00
FDR205339E	2130	560	1960	56	903	1400	2.726,00	2.834,00
RAIN COMBINATION 40								
FDR125340E	1330	560	1160	33	608	700	2.675,00	2.776,00
FDR185340E	1930	560	1760	52	839	1000	2.867,00	2.961,00
FDR205340E	2130	560	1960	56	903	1400	3.414,00	3.521,00
RAIN COMBINATION 41								
FDR125341E	1330	560	1160	33	608	700	2.487,00	2.589,00
FDR185341E	1930	560	1760	52	839	1000	2.679,00	2.774,00
FDR205341E	2130	560	1960	56	903	1400	2.846,00	2.955,00
RAIN COMBINATION 42								
FDR125342E	1330	560	1160	33	608	700	2.675,00	2.776,00
FDR185342E	1930	560	1760	52	839	1000	2.867,00	2.961,00
FDR205342E	2130	560	1960	56	903	1400	3.414,00	3.521,00
RAIN COMBINATION 43								
FDR125343E	1330	560	1160	33	608	700	2.367,00	2.467,00
FDR185343E	1930	560	1760	52	839	1000	2.559,00	2.653,00
FDR205343E	2130	560	1960	56	903	1400	2.726,00	2.834,00
RAIN COMBINATION 44								
FDR125344E	1330	560	1160	33	608	700	2.675,00	2.776,00
FDR185344E	1930	560	1760	52	839	1000	2.867,00	2.961,00
FDR205344E	2130	560	1960	56	903	1400	3.414,00	3.521,00
RAIN COMBINATION 45								
FDR125345E	1330	560	1160	33	608	700	2.367,00	2.467,00
FDR185345E	1930	560	1760	52	839	1000	2.559,00	2.653,00
FDR205345E	2130	560	1960	56	903	1400	2.726,00	2.834,00
RAIN COMBINATION 46								
FDR125346E	1330	560	1160	33	608	700	2.487,00	2.589,00
FDR185346E	1930	560	1760	52	839	1000	2.679,00	2.774,00
FDR205346E	2130	560	1960	56	903	1400	2.846,00	2.955,00
RAIN COMBINATION 47								
FDR125347E	1330	560	1160	33	608	700	2.367,00	2.467,00
FDR185347E	1930	560	1760	52	839	1000	2.559,00	2.653,00
FDR205347E	2130	560	1960	56	903	1400	2.726,00	2.834,00
RAIN COMBINATION 48								
FDR125348E	1330	560	1160	33	608	700	2.303,00	2.396,00
FDR185348E	1930	560	1760	52	839	1000	2.480,00	2.568,00
FDR205348E	2130	560	1960	56	903	1400	2.635,00	2.736,00

* I watt hanno valori provvisori in attesa di certificazione Δt50.

* The watt values are not definitive awaiting for Δt50 certification.

* Le nombre de Watts est une valeur indiquée à titre provisoire dans l'attente de la certification Δt50.

* Die Wattwerte sind noch provisorisch in Erwartung von Δt50 Zertifizierung.

* Los Vatios tienen valores provisionales en espera de la certificación Δt50.

* До получения сертификата Δt50 приводится предварительное значение мощности в ваттах.

<ul style="list-style-type: none"> * Incluso il termostato analogico di 110 mm * Included 110 mm high analogic room control * Inclus boîtier de régulation analogique de 110 mm * Inkl. Raumthermostat (110 mm) * Incluido termostato por ambiente analogico de 110 mm * Включая аналоговый термостат 110 мм 	<p>Scatola termostato bianca di serie per radiatori bianchi. Scatola termostato cromata di serie per radiatori colorati e finiture inox. Standard white thermostat box for white radiators. Standard chromed thermostat box for coloured and stainless steel finishings radiators. Boîtier thermostat blanc de série pour radiateurs blancs. Boîtier thermostat chromée de série pour radiateurs colorés et finitions inox. Serienmäßig weißes Thermostatgehäuse für weiße Heizkörper. Serienmäßig verchromte Thermostatgehäuse für bunte Heizkörper und Edeltahlfinissh. Caja de termostato blanca de serie para radiadores blancos. Caja de termostato cromado de serie para radiadores coloreados y acabados inox. Корпус термостата белый стандартный для белых радиаторов. Стандартный хромированный термостат для цветных радиаторов и радиаторов в отделке нержавеющей стали.</p>
--	---





DIGIT COMBINATION 49

ICE					
colore	colour	couleur	Farbe	color	Цвет
bianco puro opaco	pure white matt	blanc pur mat	mattes reines Weiß	blanco puro mate	чистый белый матовый
RAL 9016	RAL 9016	RAL 9016	RAL 9016	RAL 9016	RAL 9016
METACRILATO / ACRYL / МОДЕЛЬ METACRILATO					
colore	colour	couleur	Farbe	color	Цвет
arancio	orange	orange	orange	anaranjado	оранжевый



DIGIT COMBINATION 50

ICE					
colore	colour	couleur	Farbe	color	Цвет
satinato	satined	satiné	satiniert	satinado	сатиновый
METACRILATO / ACRYL / МОДЕЛЬ METACRILATO					
colore	colour	couleur	Farbe	color	Цвет
arancio	orange	orange	orange	anaranjado	оранжевый



DIGIT COMBINATION 51

ICE					
colore	colour	couleur	Farbe	color	Цвет
bianco puro opaco	pure white matt	blanc pur mat	mattes reines Weiß	blanco puro mate	чистый белый матовый
RAL 9016	RAL 9016	RAL 9016	RAL 9016	RAL 9016	RAL 9016
METACRILATO / ACRYL / МОДЕЛЬ METACRILATO					
colore	colour	couleur	Farbe	color	Цвет
rosso	red	rouge	rot	rojo	красный



DIGIT COMBINATION 52

ICE					
colore	colour	couleur	Farbe	color	Цвет
satinato	satined	satiné	satiniert	satinado	сатиновый
METACRILATO / ACRYL / МОДЕЛЬ METACRILATO					
colore	colour	couleur	Farbe	color	Цвет
rosso	red	rouge	rot	rojo	красный



DIGIT COMBINATION 53

ICE					
colore	colour	couleur	Farbe	color	Цвет
nero puro opaco	pure black matt	noir pur mat	mattes reines schwarz	чистый черный матовый	чистый белый матовый
RAL 9005	RAL 9005	RAL 9005	RAL 9005	RAL 9005	RAL 9005
METACRILATO / ACRYL / МОДЕЛЬ METACRILATO					
colore	colour	couleur	Farbe	color	Цвет
neutro trasparente	neutral transparent	neutre transparente	transparent	neutro transparente	нейтральный прозрачный



DIGIT COMBINATION 54

ICE					
colore	colour	couleur	Farbe	color	Цвет
satinato	satined	satiné	satiniert	satinado	сатиновый
METACRILATO / ACRYL / МОДЕЛЬ METACRILATO					
colore	colour	couleur	Farbe	color	Цвет
neutro trasparente	neutral transparent	neutre transparente	transparent	neutro transparente	нейтральный прозрачный



DIGIT COMBINATION 55

ICE					
colore	colour	couleur	Farbe	color	Цвет
bianco puro opaco	pure white matt	blanc pur mat	mattes reines Weiß	blanco puro mate	чистый белый матовый
RAL 9016	RAL 9016	RAL 9016	RAL 9016	RAL 9016	RAL 9016
METACRILATO / ACRYL / МОДЕЛЬ METACRILATO					
colore	colour	couleur	Farbe	color	Цвет
nero	black	noir	schwarz	negro	черный



DIGIT COMBINATION 56

ICE					
colore	colour	couleur	Farbe	color	Цвет
satinato	satined	satiné	satiniert	satinado	сатиновый
METACRILATO / ACRYL / МОДЕЛЬ METACRILATO					
colore	colour	couleur	Farbe	color	Цвет
nero	black	noir	schwarz	negro	черный



DIGIT COMBINATION 57

ICE					
colore	colour	couleur	Farbe	color	Цвет
bianco puro opaco	pure white matt	blanc pur mat	mattes reines Weiß	blanco puro mate	чистый белый матовый
RAL 9016	RAL 9016	RAL 9016	RAL 9016	RAL 9016	RAL 9016
METACRILATO / ACRYL / МОДЕЛЬ METACRILATO					
colore	colour	couleur	Farbe	color	Цвет
verde	green	vert	grün	verde	зеленый



DIGIT COMBINATION 58

ICE					
colore	colour	couleur	Farbe	color	Цвет
nero puro opaco	pure black matt	noir pur mat	mattes reines schwarz	чистый черный матовый	чистый белый матовый
RAL 9005	RAL 9005	RAL 9005	RAL 9005	RAL 9005	RAL 9005
METACRILATO / ACRYL / МОДЕЛЬ METACRILATO					
colore	colour	couleur	Farbe	color	Цвет
verde	green	vert	grün	verde	зеленый



DIGIT COMBINATION 59

ICE					
colore	colour	couleur	Farbe	color	Цвет
bianco puro opaco	pure white matt	blanc pur mat	mattes reines Weiß	blanco puro mate	чистый белый матовый
RAL 9016	RAL 9016	RAL 9016	RAL 9016	RAL 9016	RAL 9016
METACRILATO / ACRYL / МОДЕЛЬ METACRILATO					
colore	colour	couleur	Farbe	color	Цвет
azzurro	light blue	azuré	blau	azul	голубой



DIGIT COMBINATION 60

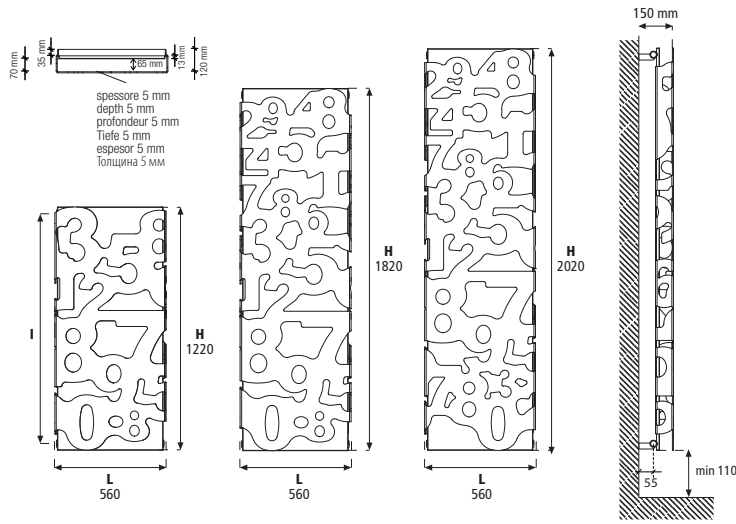
ICE					
colore	colour	couleur	Farbe	color	Цвет
nero puro opaco	pure black matt	noir pur mat	mattes reines schwarz	чистый черный матовый	чистый белый матовый
RAL 9005	RAL 9005	RAL 9005	RAL 9005	RAL 9005	RAL 9005
METACRILATO / ACRYL / МОДЕЛЬ METACRILATO					
colore	colour	couleur	Farbe	color	Цвет
azzurro	light blue	azuré	blau	azul	голубой

La tonalità del colore del metacrilato è indicativa.
The Acrylic color hue may change slightly.

La tonalité de la couleur du Acrylic est indicative.
Der Farbton des Acryls kann abweichen.

La tonalidad del color del Acrylic es indicativa.
Оттенки цвета оргстекла указаны для сведения.

DIGIT COLLECTION



Interasse dal centro foro al muro 55 mm.
 Distance between hole center and wall 55 mm.
 Distance du centre du trou au mur 55 mm.
 Abstand zwischen Lochmitte und Wand 55 mm.
 Distancia entre el centro del agujero y el muro 55 mm.
 Расстояние между центром отверстия и стеной – 55 мм.



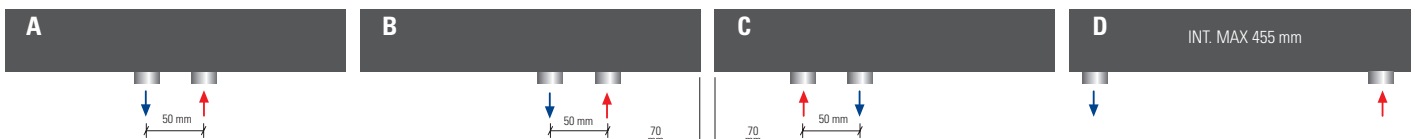
↑ ↓ p./S. 222 allacciamenti idraulici **standard** / **standard** connections / branchements **standard** possibles / hydraulische **standardanschlüsse** / empalmes hidráulicos **standard** / возможные стандартные варианты гидравлических соединений

DIGIT COLLECTION

ALLACCIAMENTI IDRAULICI **SPECIALI** / **SPECIAL** CONNECTIONS / BRANCHEMENTS **SPECIALS** POSSIBLES / HYDRAULISCHE **SONDERANSCHLÜSSE** / EMPALMES HIDRÁULICOS **ESPECIALES** / **СПЕЦИАЛЬНЫЕ** СОЕДИНЕНИЯ

Allacciamento 50 mm centrale per valvola remota **a richiesta** solo per SINGLE.
 50 mm central connection for remote valve **on request** only for SINGLE.
 Raccordement central 50 mm pour vannes à distance **sur demande** pour SINGLE seulement.
 Mittelschluss 50 mm für Fernventile **Auf Anfrage** nur für SINGLE.
 Conexión central 50 mm para válvula remota **bajo pedido** solo para SINGLE.
 50 мм центральное подключение с удаленными клапанами возможно **по запросу** только для одинарных радиаторов

p./S. 225
 € 85,00



Interasse centrale 50 mm **a richiesta**.
 Central distance between centers 50 mm **on request**.
 Entraxe centrale 50 mm **sur demande**.
 Mittelschluss 50 mm **Auf Anfrage**.
 Distancia entre centros de 50 mm, **bajo pedido**.
 По запросу радиатор может выполняться с центральным межосевым расстоянием, равным 50 мм.

p./S. 224
 € 85,00

50 mm destro **a richiesta**.
 50 mm right **on request**.
 50 mm droite **sur demande**.
 50 mm rechts **Auf Anfrage**.
 50 mm derecha **bajo pedido**.
 По запросу 50 мм вправо

p./S. 224
 € 85,00

50 mm sinistro **a richiesta**.
 50 mm left **on request**.
 50 mm gauche **sur demande**.
 50 mm links **Auf Anfrage**.
 50 mm izquierda **bajo pedido**.
 По запросу 50 мм влево

p./S. 224
 € 85,00

Allacciamenti dal basso **a richiesta**.
 Bottom connection **on request**.
 Branchement par dessous **sur demande**.
 Anschluss von unten **Auf Anfrage**.
 Conexión por abajo **bajo pedido**.
 Гидравлическое соединение снизу выполняется **по запросу**.

p./S. 225
 € 85,00

codice code code Artikel Nr. codigo код	altezza height hauteur Höhe altura высота	larghezza width largeur Breite anchó ширина	interasse distance between bars entraxe Achsabstand distancia entre centros межцентровое расстояние	peso weight poids Gewicht peso вес	output мощность	Watt = Kcal/h ÷ 0,860 Kcal/h = Watt × 0,860		prezzo . price . prix . Preis . precio . цена € euro
						output мощность	output мощность	
	H mm	L mm	I mm	Kg	75/65-20 watt*	55/45-20 watt*	55/45-24 watt*	
					Δt50	Δt30	Δt26	
DIGIT COMBINATION 49								
FDI125349	1220	560	1160	25	608	320	268	1.844,00
FDI185349	1820	560	1760	38	839	442	369	2.010,00
FDI205349	2020	560	1960	43	903	473	394	2.137,00
DIGIT COMBINATION 50								
FDI125350	1220	560	1160	25	608	320	268	2.137,00
FDI185350	1820	560	1760	38	839	442	369	2.302,00
FDI205350	2020	560	1960	43	903	473	394	2.443,00
DIGIT COMBINATION 51								
FDI125351	1220	560	1160	25	608	320	268	1.844,00
FDI185351	1820	560	1760	38	839	442	369	2.010,00
FDI205351	2020	560	1960	43	903	473	394	2.137,00
DIGIT COMBINATION 52								
FDI125352	1220	560	1160	25	608	320	268	2.137,00
FDI185352	1820	560	1760	38	839	442	369	2.302,00
FDI205352	2020	560	1960	43	903	473	394	2.443,00
DIGIT COMBINATION 53								
FDI125353	1220	560	1160	25	608	320	268	1.959,00
FDI185353	1820	560	1760	38	839	442	369	2.124,00
FDI205353	2020	560	1960	43	903	473	394	2.251,00
DIGIT COMBINATION 54								
FDI125354	1220	560	1160	25	608	320	268	2.137,00
FDI185354	1820	560	1760	38	839	442	369	2.302,00
FDI205354	2020	560	1960	43	903	473	394	2.443,00
DIGIT COMBINATION 55								
FDI125355	1220	560	1160	25	608	320	268	1.844,00
FDI185355	1820	560	1760	38	839	442	369	2.010,00
FDI205355	2020	560	1960	43	903	473	394	2.137,00
DIGIT COMBINATION 56								
FDI125356	1220	560	1160	25	608	320	268	2.137,00
FDI185356	1820	560	1760	38	839	442	369	2.302,00
FDI205356	2020	560	1960	43	903	473	394	2.443,00
DIGIT COMBINATION 57								
FDI125357	1220	560	1160	25	608	320	268	1.844,00
FDI185357	1820	560	1760	38	839	442	369	2.010,00
FDI205357	2020	560	1960	43	903	473	394	2.137,00
DIGIT COMBINATION 58								
FDI125358	1220	560	1160	25	608	320	268	1.959,00
FDI185358	1820	560	1760	38	839	442	369	2.124,00
FDI205358	2020	560	1960	43	903	473	394	2.251,00
DIGIT COMBINATION 59								
FDI125359	1220	560	1160	25	608	320	268	1.844,00
FDI185359	1820	560	1760	38	839	442	369	2.010,00
FDI205359	2020	560	1960	43	903	473	394	2.137,00
DIGIT COMBINATION 60								
FDI125360	1220	560	1160	25	608	320	268	1.959,00
FDI185360	1820	560	1760	38	839	442	369	2.124,00
FDI205360	2020	560	1960	43	903	473	394	2.251,00

* I watt hanno valori provvisori in attesa di certificazione Δt50.

* The watt values are not definitive awaiting for Δt50 certification.

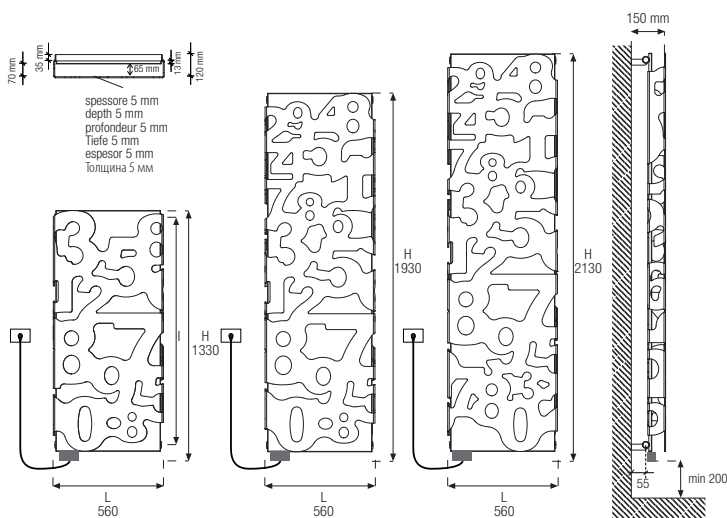
* Le nombre de Watts est une valeur indiquée à titre provisoire dans l'attente de la certification Δt50.

* Die Wattwerte sind noch provisorisch in Erwartung von Δt50 Zertifizierung.

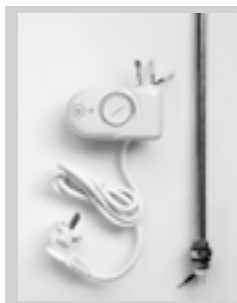
* Los Vattios tienen valores provisionales en espera de la certificación Δt50.

* До получения сертификата Δt50 приводится предварительное значение мощности в ваттах.

I radiatori sono completi di kit di fissaggio a parete e valvola di sfogo. Pressione di collaudo: 5,2 bar Pressione di esercizio: 4 bar Materiale: Acciaio al carbonio + metacrilato	The radiators are equipped with a kit for fixing them to the wall and with an exhaust valve. Testing pressure: 5,2 bar Working pressure: 4 bar. Material: carbon-steel + Acrylic	Les radiateurs sont munis d'un kit de fixation murale et d'une soupape de décompression. Pression d'essai: 5,2 bars Pression d'exercice: 4 bars Matière: Acier au charbon + Acrylic	Die Heizkörper sind mit Wandbefestigungsset und Luftventil ausgerüstet. Prüfungsdruck: 5,2 bar Betriebsdruck: 4 bar Stoff: Kohlenstoffstahl + Acrylic	Los radiadores están provistos de kit de fijación a la pared y de válvula de desahogo. Presión de ensayo: 5,2 bar Presión de trabajo: 4 bar Material: Acero de carbono + Acrylic	Радиаторы укомплектованы набором крепежных деталей для закрепления на стене и выпускным клапаном. Давление при испытании – 5,2 бар Рабочее давление – 4 бар Повышение цен на 7%. Материал – углеродистая сталь + оргстекло
---	---	--	--	---	--



Interasse dal centro foro al muro 55 mm.
Distance between hole center and wall 55 mm.
Distance du centre du trou au mur 55 mm.
Abstand zwischen Lochmitte und Wand 55 mm.
Distancia entre el centro del agujero y el muro 55 mm.
Расстояние между центром отверстия и стеной – 55 мм.



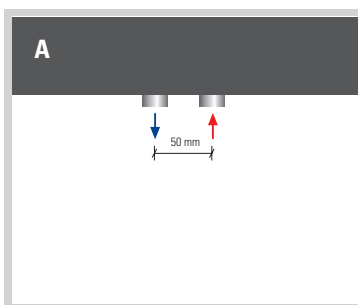
Resistenza inserita verticalmente nel radiatore.
Electric element inserted vertically into the manifold.
Resistance électrique insérée verticalement dans le collecteur.
Heizpatrone im Kollektor vertikal eingesetzt.
Resistencia insertada verticalmente en el colector.
Электротрен вставлен вертикально в радиаторе.
p./S. 246-247



H1 / H2

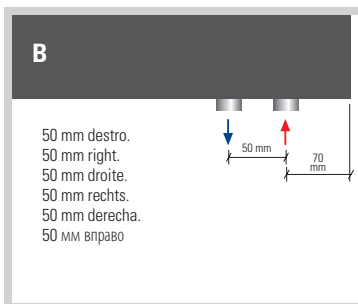
NEWS

Resistenza elettrica con costo aggiuntivo del 3% potenza elettrica resistenza **MAX 1000watt**
Electric resistance with additional cost 3% output for electrical version **MAX 1000watt**
Resistance électrique avec coût supplémentaire 3% puissance en version électrique **MAX 1000watt**
Heizstab mit Mehrpreis 3% Leistung der elektrischen Ausführung **MAX 1000watt**
Resistencia eléctrica con costo adicional 3% output version eléctrica **MAX 1000watt**
Электрическое сопротивление за дополнительную плату 3% мощность электрического варианта **MAX 1000watt**



Interasse Centrale 50 mm **a richiesta.**
Central distance between centers 50 mm **on request.**
Entraxe centrale 50 mm **sur demande.**
Mittelanschluss 50 mm **Auf Anfrage.**
Distancia entre centros de 50 mm, **bajo pedido.**
По запросу радиатор может выполняться с центральным межосевым расстоянием, равным 50 мм.
p./S. 227

€ 85,00



Interasse Destro 50 mm **a richiesta.**
Right distance between centers 50 mm **on request.**
Entraxe Droite 50 mm **sur demande.**
Rechtsanschluss 50 mm **Auf Anfrage.**
Distancia entre Derecha de 50 mm, **bajo pedido.**
По запросу радиатор может выполняться с право межосевым расстоянием, равным 50 мм.
p./S. 227

€ 85,00

DIGIT COLLECTION

I radiatori sono completi di kit di fissaggio a parete. La valvola di sfogo è in dotazione solo nella versione mista.
Pressione di collaudo: 5,2 bar
Pressione di esercizio: 4 bar
Materiale: Acciaio al carbonio + metacrilato
Allacciamenti possibili, vedi pag. 226-227.

The radiators are equipped with a fixing kit. The exhaust valve is supplied only for dual energy version.
Testing pressure: 5,2 bar
Working pressure: 4 bar
Material: carbon-steel + Acrylic
Possible connections see page 226-227.

Les radiateurs sont munis d'un kit de fixation. La soupape de décompression est fournis seulement dans la version mixte.
Pression d'essai: 5,2 bars
Pression d'exercice: 4 bars
Matière: Acier au charbon + Acrylic
Branchements possibles, voir page 226-227.

Die Heizkörper sind mit Wandbefestigungsset ausgerüstet. Die Luftventile nur mit vermischte Version.
Prüfungsdruck: 5,2 bar
Betriebsdruck: 4 bar
Stoff: Kohlenstoffstahl + Acrylic
Mögliche Anschlüsse, siehe Seite 226-227.

Los radiadores están provistos de kit de fijación. La válvula de desahogo está en dotación sólo en la versión mixta.
Presión de ensayo: 5,2 bar
Presión de trabajo: 4 bar
Material: Acero de carbono + Acrylic
Empalmes standard, ver la pág. 226-227.

Радиаторы укомплектованы набором крепежных деталей для закрепления на стене и выпускным клапаном.
Давление при испытании – 5,2 бар
Рабочее давление – 4 бар
Повышение цен на 7%.
Материал – углеродистая сталь + оргстекло
Возможные варианты гидравлических соединений см. на с. 226-227.

design by James Di Marco

versione mista dual energy version version mixte Wasserausführung versión mixta смешанная версия	versione solo elettrica only electrical version version électrique seule elektrische Ausführung versión sólo eléctrica электрическая версия
---	--



codice code Artikel Nr. codigo код	altezza* height* hauteur* Höhe* altura* высота*	larghezza width largeur Breite ancho ширина	interasse distance between bars entraxe Achsabstand distancia entre centros междурядное расстояние	peso radiatore + glicole weight of radiator + glycole poids du radiateur + glycol Gewicht inkl. Glykol peso radiador + glicole вес радиатор + гликоль	output versione idraulica output water heating puissance en version eau chaude Leistung der Wasserausführung output version agua calda мощность гидравлического варианта	potenza elettrica resistenza output for electrical version puissance en version électrique Leistung der elektrischen Ausführung output version eléctrica мощность электрического варианта	prezzo del radiatore + resistenza elettrica analogica radiator price + analogic heating element prix du radiateur + resistance électrique analogique Heizkörperpreis inkl. Heizstab Elec precio del radiadore + resistencia eléctrica analogica цена радиатор + аналоговый электротен	prezzo del radiatore + resistenza elettrica analogica + glicole radiator price + analogic heating element + glycole prix du radiateur + resistance électrique analogique + glycol Heizkörperpreis inkl. Heizstab Elec + Glykol precio del radiadore + resistencia eléctrica analogica + glycole цена радиатор + аналоговый электротен + гликоль
	H mm	L mm	I mm	Kg	Δt50 watt*	watt*	€ euro	€ euro
DIGIT COMBINATION 49								
FDI125349E	1330	560	1160	33	608	700	2.367,00	2.467,00
FDI185349E	1930	560	1760	52	839	1000	2.559,00	2.653,00
FDI205349E	2130	560	1960	56	903	1400	2.726,00	2.834,00
DIGIT COMBINATION 50								
FDI125350E	1330	560	1160	33	608	700	2.675,00	2.776,00
FDI185350E	1930	560	1760	52	839	1000	2.867,00	2.961,00
FDI205350E	2130	560	1960	56	903	1400	3.414,00	3.521,00
DIGIT COMBINATION 51								
FDI125351E	1330	560	1160	33	608	700	2.367,00	2.467,00
FDI185351E	1930	560	1760	52	839	1000	2.559,00	2.653,00
FDI205351E	2130	560	1960	56	903	1400	2.726,00	2.834,00
DIGIT COMBINATION 52								
FDI125352E	1330	560	1160	33	608	700	2.675,00	2.776,00
FDI185352E	1930	560	1760	52	839	1000	2.867,00	2.961,00
FDI205352E	2130	560	1960	56	903	1400	3.414,00	3.521,00
DIGIT COMBINATION 53								
FDI125353E	1330	560	1160	33	608	700	2.487,00	2.589,00
FDI185353E	1930	560	1760	52	839	1000	2.679,00	2.774,00
FDI205353E	2130	560	1960	56	903	1400	2.846,00	2.955,00
DIGIT COMBINATION 54								
FDI125354E	1330	560	1160	33	608	700	2.675,00	2.776,00
FDI185354E	1930	560	1760	52	839	1000	2.867,00	2.961,00
FDI205354E	2130	560	1960	56	903	1400	3.414,00	3.521,00
DIGIT COMBINATION 55								
FDI125355E	1330	560	1160	33	608	700	2.367,00	2.467,00
FDI185355E	1930	560	1760	52	839	1000	2.559,00	2.653,00
FDI205355E	2130	560	1960	56	903	1400	2.726,00	2.834,00
DIGIT COMBINATION 56								
FDI125356E	1330	560	1160	33	608	700	2.675,00	2.776,00
FDI185356E	1930	560	1760	52	839	1000	2.867,00	2.961,00
FDI205356E	2130	560	1960	56	903	1400	3.414,00	3.521,00
DIGIT COMBINATION 57								
FDI125357E	1330	560	1160	33	608	700	2.367,00	2.467,00
FDI185357E	1930	560	1760	52	839	1000	2.559,00	2.653,00
FDI205357E	2130	560	1960	56	903	1400	2.726,00	2.834,00
DIGIT COMBINATION 58								
FDI125358E	1330	560	1160	33	608	700	2.487,00	2.589,00
FDI185358E	1930	560	1760	52	839	1000	2.679,00	2.774,00
FDI205358E	2130	560	1960	56	903	1400	2.846,00	2.955,00
DIGIT COMBINATION 59								
FDI125359E	1330	560	1160	33	608	700	2.367,00	2.467,00
FDI185359E	1930	560	1760	52	839	1000	2.559,00	2.653,00
FDI205359E	2130	560	1960	56	903	1400	2.726,00	2.834,00
DIGIT COMBINATION 60								
FDI125360E	1330	560	1160	33	608	700	2.487,00	2.589,00
FDI185360E	1930	560	1760	52	839	1000	2.679,00	2.774,00
FDI205360E	2130	560	1960	56	903	1400	2.846,00	2.955,00

* I watt hanno valori provvisori in attesa di certificazione Δt50.

* The watt values are not definitive awaiting for Δt50 certification.

* Le nombre de Watts est une valeur indiquée à titre provisoire dans l'attente de la certification Δt50.

* Die Wattwerte sind noch provisorisch in Erwartung von Δt50 Zertifizierung.

* Los Vatios tienen valores provisionales en espera de la certificación Δt50.

* До получения сертификата Δt50 приводится предварительное значение мощности в ваттах.

<ul style="list-style-type: none"> * Incluso il termostato analogico di 110 mm * Included 110 mm high analogic room control * Inclus boîtier de régulation analogique de 110 mm * Inkl. Raumthermostat (110 mm) * Incluido termostato por ambiente analogico de 110 mm * Включая аналоговый термостат 110 мм 	<p>Scatola termostato bianca di serie per radiatori bianchi. Scatola termostato cromata di serie per radiatori colorati e finiture inox. Standard white thermostat box for white radiators. Standard chromed thermostat box for coloured and stainless steel finishings radiators. Boîtier thermostat blanc de série pour radiateurs blancs. Boîtier thermostat chromée de série pour radiateurs colorés et finitions inox. Serienmäßig weißes Thermostatgehäuse für weiße Heizkörper. Serienmäßig verchromte Thermostatgehäuse für bunte Heizkörper und Edelstahlfinish. Caja de termostato blanca de serie para radiadores blancos. Caja de termostato cromado de serie para radiadores coloreados y acabados inox. Корпус термостата белый стандартный для белых радиаторов. Стандартный хромированный термостат для цветных радиаторов и радиаторов в отделке нержавеющей стали.</p>
--	---

ALLACCIAMENTI
CONNECTIONS
BRANCHEMENTS
ANSCHLÜSSE
EMPALMES
ВОЗМОЖНЫЕ

ALLACCIAMENTI

ALLACCIAMENTI IDRAULICI STANDARD

STANDARD CONNECTIONS

BRANCHEMENTS STANDARD POSSIBLES

HYDRAULISCHE STANDARDANSCHLÜSSE

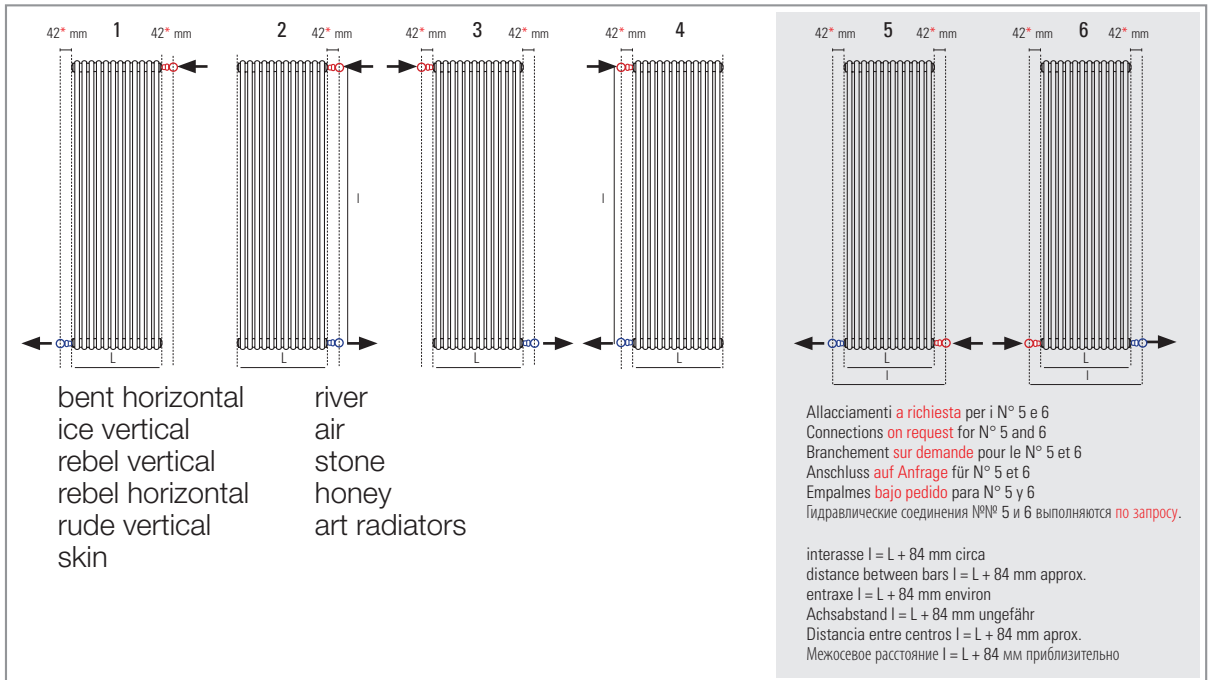
EMPALMES HYDRÀULICOS STANDARD

ВОЗМОЖНЫЕ СТАНДАРТНЫЕ ВАРИАНТЫ ГИДРАВЛИЧЕСКИХ СОЕДИНЕНИЙ

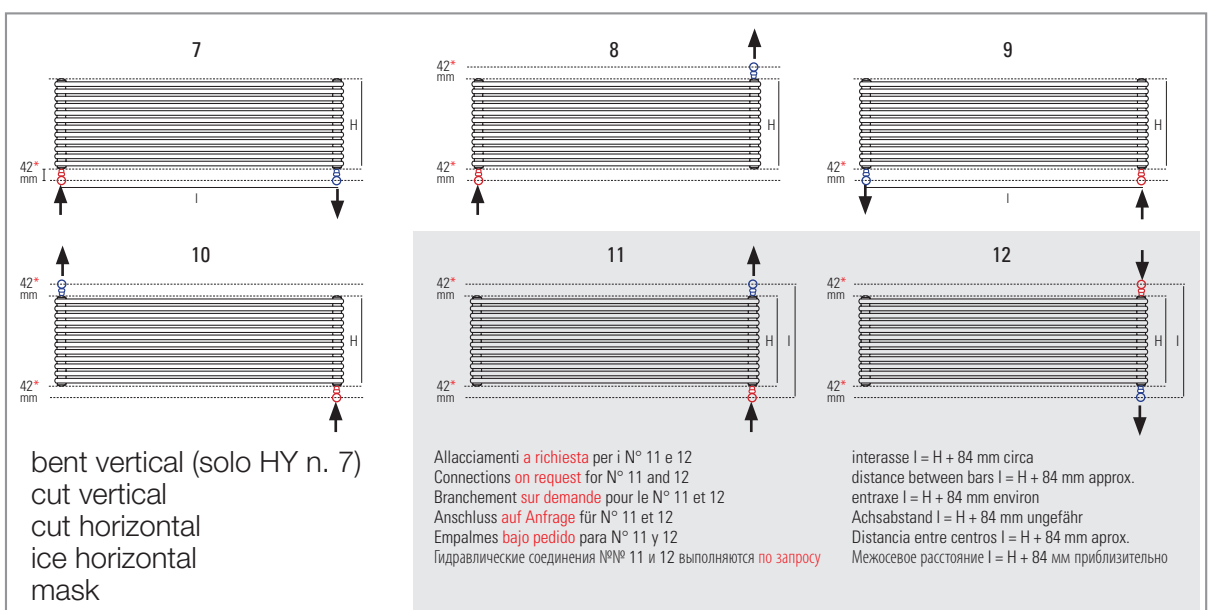


FINE DESIGN

ART RADIATORS



* Circa - approx. - environ - ungefähr - aprox. - приблизительно



* Circa - approx. - environ - ungefähr - aprox. - приблизительно

ALLACCIAMENTI IDRAULICI STANDARD

STANDARD CONNECTIONS

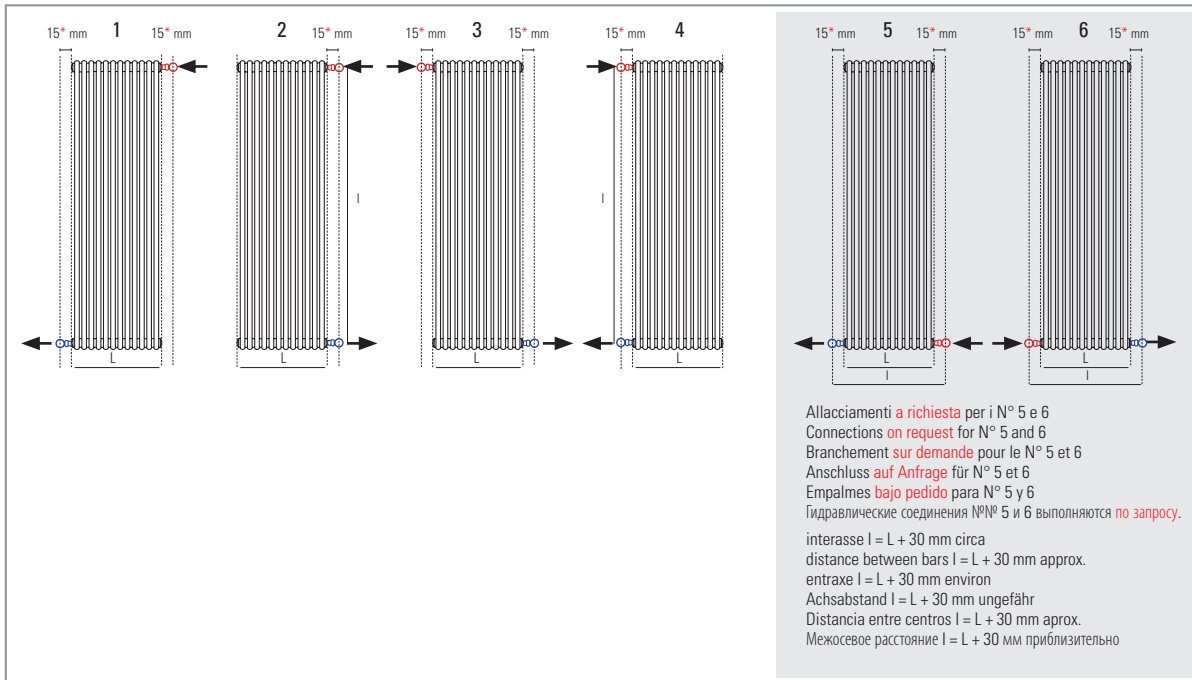
BRANCHEMENTS STANDARD POSSIBLES

HYDRAULISCHE STANDARDANSCHLÜSSE

EMPALMES HYDRÀULICOS STANDARD

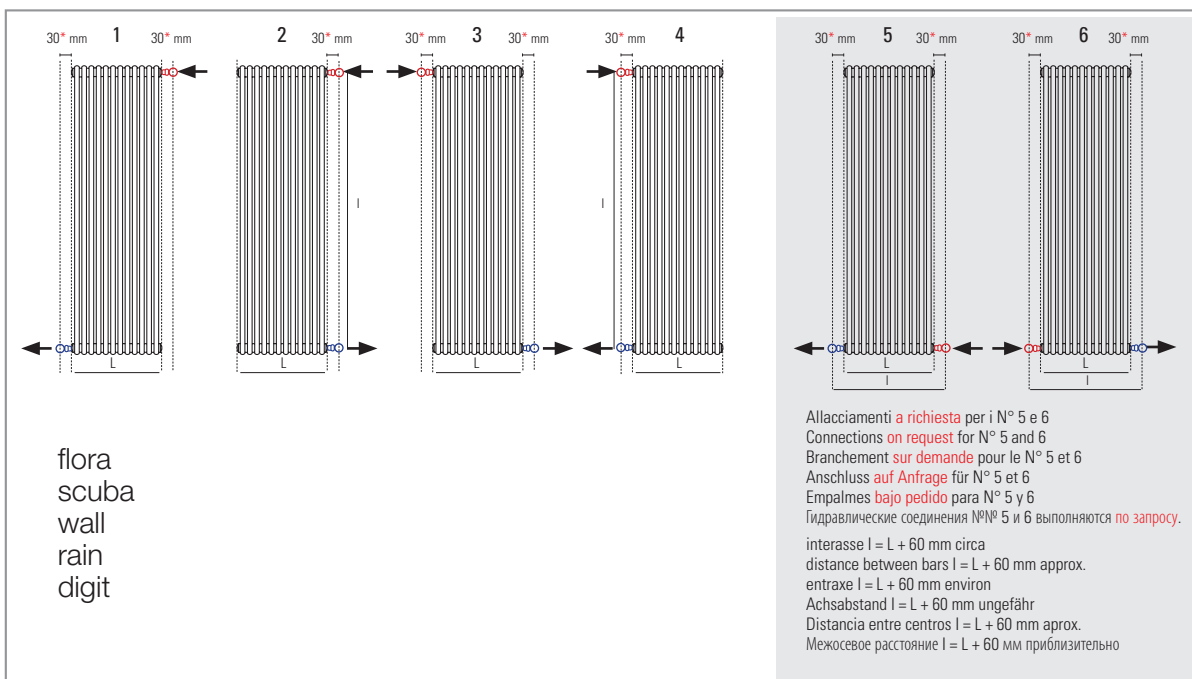
ВОЗМОЖНЫЕ СТАНДАРТНЫЕ ВАРИАНТЫ ГИДРАВЛИЧЕСКИХ СОЕДИНЕНИЙ

SHINE



* Circa - approx. - environ - ungefähr - aprox. - приблизительно

METACRILATI



* Circa - approx. - environ - ungefähr - aprox. - приблизительно



ALLACCIAMENTI IDRAULICI SPECIALI

SPECIAL CONNECTIONS
 BRANCHEMENTS SPECIALS POSSIBLES
 HYDRAULISCHE SONDERANSCHLÜSSE
 EMPALMES HYDRAULICOS ESPECIALES
 СПЕЦИАЛЬНЫЕ СОЕДИНЕНИЯ



INTERASSE 50 mm CENTRALE <i>a richiesta</i> , con interassi speciali (si richiede disegno dettagliato)	€ 85,00
CENTRAL DISTANCE BETWEEN CENTERS 50 mm <i>on request</i> , with special distance between centers (detailed drawing required)	€ 85,00
ENTRAXE CENTRALE 50 mm <i>sur demande</i> , avec des entraxes spéciaux (dans ce cas, un plan détaillé est demandé)	€ 85,00
MITTELANSCHLUSS 50 mm <i>auf Anfrage</i> mit Sonderachsabständen (detaillierte Zeichnung erforderlich) erhältlich	€ 85,00
DISTANCIA CENTRALE ENTRE CENTROS 50 mm <i>bajo pedido</i> , con distancias entre centros especiales (se requiere en tal caso un plano detallado)	€ 85,00
ВЫПОЛНЕНИЕ ЦЕНТРАЛЬНОГО МЕЖОСЕВОГО РАССТОЯНИЯ 50 мм <i>По запросу</i> выполняются специальные межосевые расстояния (необходимо приложить подробный чертеж)	€ 85,00

Disponibili solo per i modelli / Available only for the models / Disponible seulement pour les modèles / Verfügbar nur für die Modelle / Disponible para los modelos / Выполняется только для моделей:
 SINGLE: cut horizontal, cut vertical, air, river, stone, skin, honey e ice vertical, rebel vertical, rebel horizontal, rude vertical, flora, scuba, wall, rain, digit, shine, art radiators, bent vertical, bent bagno
 DOUBLE: cut horizontal, cut vertical, air, river, stone, skin, honey e ice vertical, rebel vertical, rebel horizontal, rude vertical, art radiators

MASK, CUT HORIZONTAL, CUT VERTICAL, ICE HORIZONTAL € 120,00

50 mm destro.
50 mm right.
50 mm droite.
50 mm rechts.
50 mm derecha.
50 мм вправо

INTERASSE 50 mm DESTRO <i>a richiesta</i> , con interassi speciali (si richiede disegno dettagliato)	€ 85,00
RIGHT DISTANCE BETWEEN CENTERS 50 mm <i>on request</i> , with special distance between centers (detailed drawing required)	€ 85,00
ENTRAXE DROITE 50 mm <i>sur demande</i> , avec des entraxes spéciaux (dans ce cas, un plan détaillé est demandé)	€ 85,00
ANSCHLUSS 50 mm RECHTS <i>auf Anfrage</i> mit Sonderachsabständen (detaillierte Zeichnung erforderlich) erhältlich	€ 85,00
DISTANCIA A DERECHA ENTRE CENTROS 50 mm <i>bajo pedido</i> , con distancias entre centros especiales (se requiere en tal caso un plano detallado)	€ 85,00
ВЫПОЛНЕНИЕ МЕЖОСЕВОГО РАССТОЯНИЯ 50 мм В ПРАВУЮ СТОРОНУ <i>По запросу</i> выполняются специальные межосевые расстояния (необходимо приложить подробный чертеж)	€ 85,00

Disponibili solo per i modelli / Available only for the models / Disponible seulement pour les modèles / Verfügbar nur für die Modelle / Disponible para los modelos / Выполняется только для моделей:
 SINGLE: air, river, stone, skin, honey e ice vertical, flora, scuba, wall, rain, digit, shine, art radiators
 DOUBLE: air, river, stone, skin, honey e ice vertical, art radiators

MASK, CUT HORIZONTAL, CUT VERTICAL, ICE HORIZONTAL € 120,00

50 mm sinistro
50 mm left
50 mm gauche
50 mm links
50 mm izquierda
50 мм влево

INTERASSE 50 mm SINISTRO <i>a richiesta</i> , con interassi speciali (si richiede disegno dettagliato)	€ 85,00
LEFT DISTANCE BETWEEN CENTERS 50 mm <i>on request</i> , with special distance between centers (detailed drawing required)	€ 85,00
ENTRAXE GAUCHE 50 mm <i>sur demande</i> , avec des entraxes spéciaux (dans ce cas, un plan détaillé est demandé)	€ 85,00
ANSCHLUSS 50 mm LINKS <i>auf Anfrage</i> mit Sonderachsabständen (detaillierte Zeichnung erforderlich) erhältlich	€ 85,00
DISTANCIA A IZQUERDA ENTRE CENTROS 50 mm <i>bajo pedido</i> , con distancias entre centros especiales (se requiere en tal caso un plano detallado)	€ 85,00
ВЫПОЛНЕНИЕ МЕЖОСЕВОГО РАССТОЯНИЯ 50 мм В ЛЕВУЮ СТОРОНУ <i>По запросу</i> выполняются специальные межосевые расстояния (необходимо приложить подробный чертеж)	€ 85,00

Disponibili solo per i modelli / Available only for the models / Disponible seulement pour les modèles / Verfügbar nur für die Modelle / Disponible para los modelos / Выполняется только для моделей:
 SINGLE: air, river, stone, skin, honey e ice vertical, flora, scuba, wall, rain, digit, shine, art radiators
 DOUBLE: air, river, stone, skin, honey e ice vertical, art radiators

MASK, CUT HORIZONTAL, CUT VERTICAL, ICE HORIZONTAL € 120,00

ALLACCIAMENTI IDRAULICI SPECIALI

SPECIAL CONNECTIONS
BRANCHEMENTS SPECIALS POSSIBLES
HYDRAULISCHE SONDERANSCHLÜSSE
EMPALMES HYDRÁULICOS ESPECIALES
СПЕЦИАЛЬНЫЕ СОЕДИНЕНИЯ



D

ALLACCIAMENTO DAL BASSO <i>a richiesta</i> , con interassi speciali (si richiede disegno dettagliato)	€ 85,00
BOTTOM CONNECTION <i>on request</i> , with special distance between centers (detailed drawing required)	€ 85,00
RACCORDEMENT PAR DESSOUS <i>sur demande</i> , avec des distances spéciales (dans ce cas, un plan détaillé est demandé)	€ 85,00
ANSCHLÜSSE VON UNTEN <i>auf Anfrage</i> , mit Sonderanschlüsse (detaillierte Zeichnung erforderlich)	€ 85,00
CONEXIÓN INFERIOR <i>bajo pedido</i> , con distancias entre centros especiales (se requiere en tal caso un plano detallado)	€ 85,00
ГИДРАВЛИЧЕСКОЕ СОЕДИНЕНИЕ СНИЗУ <i>По запросу</i> выполняются специальные межосевые расстояния (необходимо приложить подробный чертеж)	€ 85,00
Disponibili solo per i modelli / Available only for the models / Disponible seulement pour les modèles / Verfügbar nur für die Modelle / Disponible para los modelos / Выполняется только для моделей:	
SINGLE: air, river, stone, skin, honey e ice vertical, flora, scuba, wall, rain, digit, shine, art radiators, bent vertical, bent bagno vertical, book, book bagno	
DOUBLE: air, river, stone, skin, honey e ice vertical, art radiators	

MASK, CUT HORIZONTAL, CUT VERTICAL € 120,00

E

ALLACCIAMENTO LATERALE A RICHIESTA - IDEALE PER SOSTITUIRE UN VECCHIO RADIATORE <i>a richiesta</i> , con interassi speciali (si richiede disegno dettagliato)	
LATERAL CONNECTIONS OPTION, IDEAL WHEN REPLACING AN OLD RADIATOR <i>on request</i> , with special distance between centers (detailed drawing required)	€ 85,00
BRANCHEMENT LATÉRALE SUR DEMANDE, IDÉAL POUR REMPLACER UN VIEUX RADIATEUR <i>sur demande</i> , avec des distances spéciales (dans ce cas, un plan détaillé est demandé)	€ 85,00
SEITLICHER ANSCHLUSS AUF ANFRAGE, IDEAL ZUM AUSTAUSCHEN EINES ALTEN HEIZKÖRPERS <i>auf Anfrage</i> , mit Sonderanschlüsse (detaillierte Zeichnung erforderlich)	€ 85,00
CONEXIÓN LATERAL BAJO PEDIDO, IDEAL PARA REEMPLAZAR UN RADIADOR ANTIGUO <i>bajo pedido</i> , con distancias entre centros especiales (se requiere en tal caso un plano detallado)	€ 85,00
БОКОВОЕ ГИДРАВЛИЧЕСКОЕ СОЕДИНЕНИЕ ВЫПОЛНЯЕТСЯ ПО ЗАПРОСУ (ИДЕАЛЬНО ПОДХОДИТ ДЛЯ ЗАМЕНЫ СТАРОГО РАДИАТОРА) <i>По запросу</i> выполняются специальные межосевые расстояния (необходимо приложить подробный чертеж)	€ 85,00
Disponibili solo per i modelli / Available only for the models / Disponible seulement pour les modèles / Verfügbar nur für die Modelle / Disponible para los modelos / Выполняется только для моделей:	
SINGLE: ice horizontal	
DOUBLE: ice horizontal	

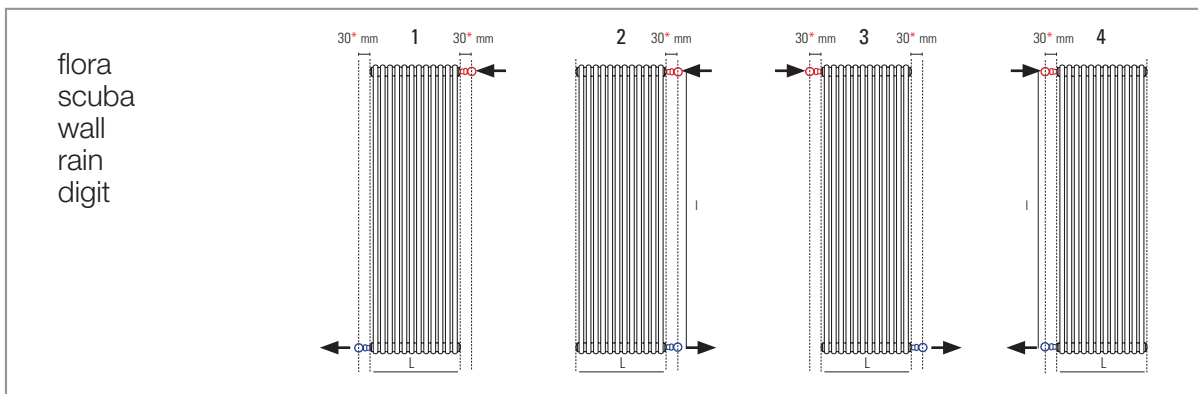
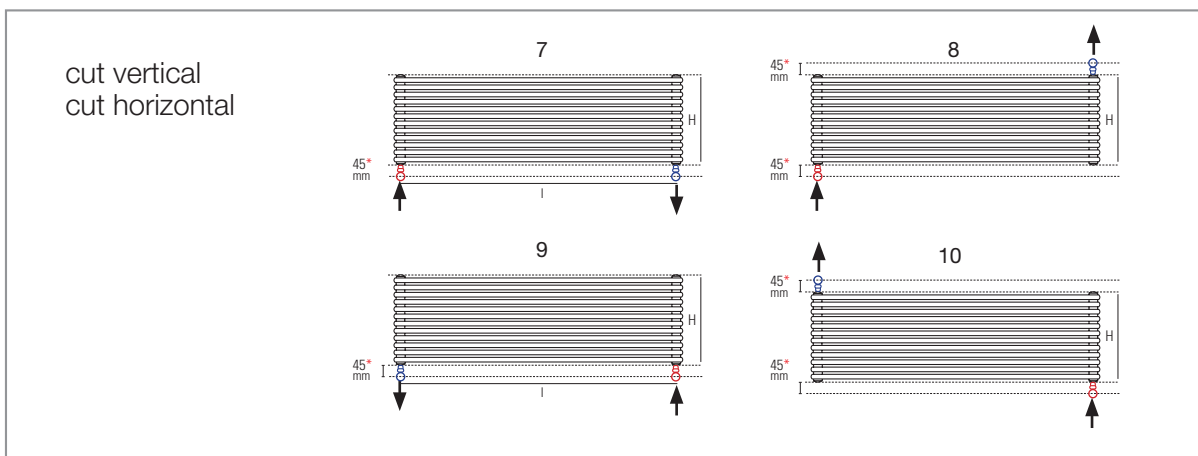
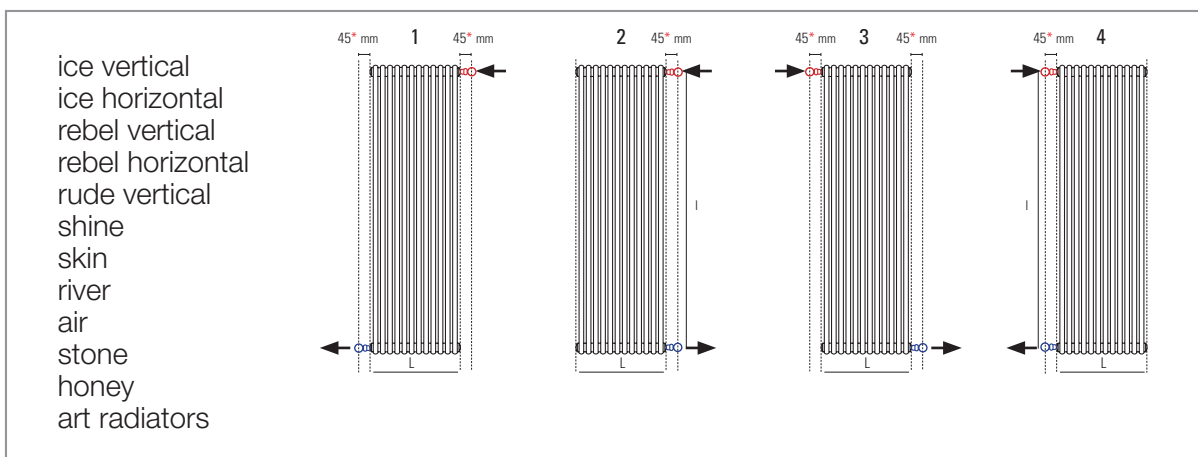
F

ALLACCIAMENTO 50 mm CENTRALE PER VALVOLA REMOTA Radiatore visto dal retro – vedi pag. 237-238	€ 85,00
CENTRAL CONNECTION 50 MM FOR REMOTE VALVE Back radiator view – see page 237-238	€ 85,00
RACCORDEMENT CENTRAL 50 mm POUR VANNE A DISTANCE Vue de l'arrière du radiateur – voir page 237-238	€ 85,00
MITTELANSCHLUSS 50 mm FÜR FERNVENTIL Rückansicht des Heizkörpers – siehe Seite 237-238	€ 85,00
CONEXIÓN CENTRAL 50 mm PARA VÁLVULA REMOTA Radiador visto por el reverso – consultar página 237-238	€ 85,00
ЦЕНТРАЛЬНОЕ ГИДРАВЛИЧЕСКОЕ СОЕДИНЕНИЕ С МЕЖОСЕВЫМ РАССТОЯНИЕМ 50 ММ ДЛЯ КЛАПАНА С ДИСТАНЦИОННЫМ УПРАВЛЕНИЕМ Вид радиатора сзади см. на с. 237-238	€ 85,00
Disponibili solo per i modelli / Available only for the models / Disponible seulement pour les modèles / Verfügbar nur für die Modelle / Disponible para los modelos / Выполняется только для моделей:	
SINGLE: cut vertical e horizontal, air, stone, river, skin, honey, ice vertical e horizontal, rebel vertical, rude vertical, flora, scuba, wall, rain, digit, art radiators.	

CUT HORIZONTAL, CUT VERTICAL € 120,00

ALLACCIAMENTI IDRAULICI STANDARD IN VERSIONE MISTA

POSSIBLE STANDARD CONNECTIONS FOR DUAL ENERGY VERSION
 BRANCHEMENTS STANDARD POSSIBLES POUR VERSION MIXTE
 HYDRAULISCHE STANDARDANSCHLÜSSE IN GEMISCHTER AUSFÜHRUNG
 EMPALMES HYDRÁULICOS STANDARD POSSIBLES EN VERSION MIXTA
 ГИДРАВЛИЧЕСКИЕ СОЕДИНЕНИЯ СТАНДАРТНЫЕ В ГИБРИДНОМ ВАРИАНТЕ



* Circa - approx. - environ - ungefähr - aprox. - приблизительно

ALLACCIAMENTI IDRAULICI SPECIALI IN VERSIONE MISTA

SPECIAL CONNECTIONS FOR DUAL ENERGY VERSION

BRANCHEMENTS **SPECIAUX** POUR VERSION MIXTE

BESONDERE HYDRAULISCHE ANSCHLÜSSE IN GEMISCHTER AUSFÜHRUNG

EMPALMES HIDRÁULICOS **ESPECIALES** EN VERSION MIXTA

ГИДРАВЛИЧЕСКИЕ СОЕДИНЕНИЯ СПЕЦИАЛЬНЫЕ В ГИБРИДНОМ ВАРИАНТЕ



Tali allacciamenti non sono possibili per le versioni Elec Easy ed Elec Plus.
These connections are not possible with the Elec Easy and Elec Plus versions.
Ces raccords ne sont pas possibles pour les versions Elec Easy et Elec Plus.
Diese Anschlüsse sind für die Versionen Elec Easy und Elec Plus nicht möglich.
Estas conexiones no son posibles en las versiones Elec Easy y Elec Plus.
Такие соединения невозможны для вариантов Elec Easy и Elec Plus.

	<p>50 mm destro. 50 mm right. 50 mm droite. 50 mm rechts. 50 mm derecha. 50 мм вправо</p>	<p>INTERASSE CENTRALE / LATERALE DESTRO 50 mm a richiesta, con interassi speciali (si richiede disegno dettagliato). € 85,00</p>
		<p>CENTRAL / LATERAL RIGHT DISTANCE BETWEEN CENTERS 50 mm on request, with special distance between centers (detailed drawing required). € 85,00</p>
	<p>50 mm destro. 50 mm right. 50 mm droite. 50 mm rechts. 50 mm derecha. 50 мм вправо</p>	<p>ENTRAXE CENTRALE / LATERALE DROITE 50 mm sur demande, avec des entraxes spéciaux (dans ce cas, un plan détaillé est demandé). € 85,00</p>
		<p>MITTELANSCHLUSS / RECHTE SEITEANSCHLUSS 50 mm auf Anfrage mit Sonderachsabständen (detaillierte Zeichnung erforderlich) erhältlich. € 85,00</p>
<p>DISTANCIA CENTRALE ENTRE CENTROS / LATERALE A DERECHA 50 mm bajo pedido (se requiere en tal caso un plano detallado) € 85,00</p>		
<p>РАССТОЯНИЕ ЦЕНТР. / БОКОВОЙ ПРАВЫЙ 50 мм По запросу выполняются специальные межосевые расстояния (необходимо приложить подробный чертеж) € 85,00</p>		

SOLO PER I MODELLI MASK, CUT VERTICAL / HORIZONTAL
Only for models Mask, Cut vertical / horizontal
Seulement pour modèles Mask, Cut vertical / horizontal
Nur für Modelle Mask, Cut vertical / horizontal
Solo por modelos Mask, Cut vertical / horizontal
Только для моделей Mask, Cut vertical / horizontal

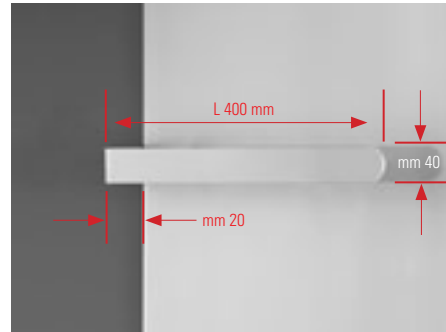
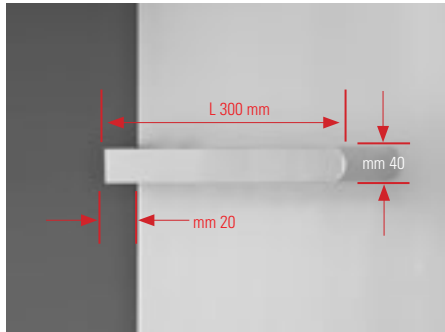
	<p>50 mm destro. 50 mm right. 50 mm droite. 50 mm rechts. 50 mm derecha. 50 мм вправо</p>	<p>INTERASSE CENTRALE / LATERALE DESTRO 50 mm a richiesta, con interassi speciali (si richiede disegno dettagliato). € 120,00</p>
		<p>CENTRAL / LATERAL RIGHT DISTANCE BETWEEN CENTERS 50 mm on request, with special distance between centers (detailed drawing required). € 120,00</p>
	<p>50 mm destro. 50 mm right. 50 mm droite. 50 mm rechts. 50 mm derecha. 50 мм вправо</p>	<p>ENTRAXE CENTRALE / LATERALE DROITE 50 mm sur demande, avec des entraxes spéciaux (dans ce cas, un plan détaillé est demandé). € 120,00</p>
		<p>MITTELANSCHLUSS / RECHTE SEITEANSCHLUSS 50 mm auf Anfrage mit Sonderachsabständen (detaillierte Zeichnung erforderlich) erhältlich. € 120,00</p>
<p>DISTANCIA CENTRALE ENTRE CENTROS / LATERALE A DERECHA 50 mm bajo pedido (se requiere en tal caso un plano detallado) € 120,00</p>		
<p>РАССТОЯНИЕ ЦЕНТР. / БОКОВОЙ ПРАВЫЙ 50 мм По запросу выполняются специальные межосевые расстояния (необходимо приложить подробный чертеж) € 120,00</p>		

	<p>INTERASSE CENTRALE / LATERALE DESTRO 50mm: Da filo collettore a centro foro tubo resistenza 135 mm</p>
	<p>CENTRAL / LATERAL RIGHT DISTANCE BETWEEN CENTERS 50mm: From manifold to electric resistance centre hole 135 mm</p>
	<p>ENTRAXE CENTRALE / LATERALE DROITE 50mm: De fil collecteur jusqu'au centre trou du tube de la résistance 135 mm</p>
	<p>MITTELANSCHLUSS / RECHTE SEITEANSCHLUSS 50mm: Von Kollektor zur Mittelheizstab 135 mm</p>
	<p>DISTANCIA CENTRALE ENTRE CENTROS / LATERALE A DERECHA 50mm: De hilo colector al centro pincho resistencia 135 mm</p>
<p>РАССТОЯНИЕ ЦЕНТР. / БОКОВОЙ ПРАВЫЙ 50 мм От края коллектора до центра отверстия трубки электротена 135 мм</p>	

ACCESSORI
ACCESSORIES
ACCESSOIRES
ZUBEHÖR
ACCESSORIOS
ΦΥΡΗΙΤΥΡΑ

BARRA PORTASCIUGAMANI SHORT

SHORT TOWEL RAIL / BARRE PORTE-SERVIETTES SHORT / HANDTUCHTROCKENSTANGE SHORT / BARRA CALIENTATOALLAS SHORT / ПЕРЕКЛАДИНА ДЛЯ ПОЛОТЕНЕЦ SHORT



codice code code Artikel Nr. codigo код		larghezza width largeur Breite ancho ширина	prezzo/colori . price/colours . prix/couleurs . Preis/Farben . precio/colores . цена/цвета					
			bianco puro opaco pure white matt blanc pur mat mattes reines Weiß blanco puro mate чистый белый матовый RAL 9016 € euro	gruppo group groupe Gruppe grupo группа A € euro	gruppo group groupe Gruppe grupo группа B € euro	gruppo group groupe Gruppe grupo группа C € euro	chromate chromate chromée verchromt cromado хромированный € euro	dorado gold doré gold dorado позолоченный € euro
101048	x single	300	152,00	183,00	191,00	217,00	248,00	X
101049	x double	300	174,00	209,00	220,00	249,00	286,00	X
101050	x single	400	152,00	183,00	191,00	217,00	248,00	404,00
101051	x double	400	174,00	209,00	220,00	249,00	286,00	455,00

Prezzo cadauna - Price for 1 item - Prix pour 1 pièce - Einzelpreis - Precio por 1 pieza - Цена за единицу

Barra portasciugamani Short: di serie nell'Ice Bagno Short.
Towel bar Short standard for the model Ice Bagno Short.
Barre porte-serviettes short standard pour le modèle Ice Bagno Short.
Handtuchhalter Short Standard für das Model Ice Bagno Short.
Barra calentatoallas Short standard para el modelo Ice Bagno Short.
Перекладина для полотенец модели Short серии Ice Bagno Short.

La barra portasciugamani Short può essere montata solo da Caleido
The towel bar Short can be mounted only by Caleido
La barre porte-serviettes Short peut être montée seulement par Caleido
Der Handtuchhalter Short kann nur von Caleido montiert werden.
La barra calentatoallas Short puede ser instalada unicamente por la empresa Caleido.
Монтаж перекладин для полотенец Short производится исключительно компанией Caleido.

Disponibile per i modelli Rebel vertical S/D, Rude vertical S/D, Stone S/D - River S/D - Air S/D - Art Radiators S/D a partire da larghezza 503 mm e posizionata tra 380 mm e 680 mm dall'alto a destra o a sinistra.

Available for the models Rebel vertical S/D, Rude vertical S/D, Stone S/D - River S/D - Air S/D - Art Radiators S/D for width from 503 mm and positioned between 380 mm and 680mm from the top right or left.

Disponible pour les modèles Rebel vertical S/D, Rude vertical S/D, Stone S/D - River S/D - Air S/D - Art Radiators S/D a partir de largeur du 503 mm et placé entre 380 mm et 680 mm de haut gauche ou droite.

Verfügbar für die Modelle Rebel vertical S/D, Rude vertical S/D, Stone S/D - River S/D - Air S/D - Art Radiators S/D für Höhe von 503 mm und zwischen 380 mm und 680 mm positioniert von oben links und rechts

Disponible para los modelos Rebel vertical S/D, Rude vertical S/D, Stone S/D - River S/D - Air S/D - Art Radiators S/D a partir de ancho 503 mm y situada entre 380 mm y 680 mm de lo alto a la derecha o izquierda.

Mojet ustanavljivati na radijatore modeler Rebel vertical S/D, Rude vertical S/D, Stone S/D - River S/D - Air S/D - Art Radiators S/D с шириной свыше 503 мм и монтироваться на расстоянии от 380 мм до 680 мм сверху с левой или с правой стороны.

BARRA PORTASCIUGAMANI BAGNO

TOWEL RAIL / BARRE PORTE-SERVIETTES / HANDTUCHTROCKENSTANGE / BARRA CALIENTATOALLAS / ПЕРЕКЛАДИНА ДЛЯ ПОЛОТЕНЕЦ

codice code code Artikel Nr. codigo код		larghezza width largeur Breite ancho ширина	prezzo/colori . price/colours . prix/couleurs . Preis/Farben . precio/colores . цена/цвета				
			bianco puro opaco pure white matt blanc pur mat mattes reines Weiß blanco puro mate чистый белый матовый RAL 9016 mm € euro	gruppo group groupe Gruppe grupo группа A € euro	gruppo group groupe Gruppe grupo группа B € euro	gruppo group groupe Gruppe grupo группа C € euro	chromate chromate chromée verchromt cromado хромированный € euro

ICE VERTICAL, REBEL VERTICAL, RUDE VERTICAL

101052	x single	490	152,00	183,00	191,00	217,00	248,00
101053	x double	490	174,00	209,00	220,00	249,00	286,00
101054	x single	640	167,00	201,00	210,00	239,00	273,00
101055	x double	640	191,00	231,00	241,00	275,00	315,00
101056	x single	790	183,00	220,00	232,00	264,00	x
101057	x double	790	210,00	253,00	267,00	304,00	x

ICE HORIZONTAL

101066	x single	855	202,00	242,00	253,00	283,00	310,00
101067	x double	855	230,00	276,00	288,00	322,00	360,00
101068	x single	1255	275,00	331,00	346,00	386,00	460,00
101069	x double	1255	304,00	365,00	382,00	426,00	497,00

Prezzo cadauna - Price for 1 item - Prix pour 1 pièce - Einzelpreis - Precio por 1 pieza - Цена за единицу

Barra portasciugamani: di serie nell'Ice Bagno. La barra portasciugamani può essere montata solo da Caleido.
Towel bar standard for the model Ice Bagno. The towel bar can be mounted only by Caleido.
Barre porte-serviettes standard pour le modèle Ice Bagno. La barre porte-serviettes peut être montée seulement par Caleido.
Handtuchhalter Standard für das Model Ice Bagno. Der Handtuchhalter kann nur von Caleido montiert werden.
Barra calentatoallas standard para el modelo Ice Bagno. La barra calentatoallas puede ser instalada unicamente por la empresa Caleido.
Перекладина для полотенец серии Ice Bagno. Монтаж перекладин для полотенец производится исключительно компанией Caleido.

VALVOLE + DETENTORI

VALVES + LOCKSHIELDS / VANNES + DÉTENDEURS / VENTILE + HÄHNE /
VÁLVULAS + DETENTORES / КЛАПАНА + ЗАПОРНО-РЕГУЛИРУЮЩЕГО КЛАПАНА

				
codice - code - code - Artikel Nr. - código - код				
101019	101019CR	101019CRS	101019G	
prezzo/colori . price/colours . prix/couleurs . Preis/Farben . precio/colores . цена/цвета				
bianco - white - blanc - weiß - blanco - белый	cromo - chrome - chromé - verchromt - cromada - хромированный	cromo satinato - satinated chrome - chrome satiné verchromt satiniert - cromado satinado - хромированный сатиновый	dorato - gold - doré - gold - dorado - позолоченный	
€ euro	€ euro	€ euro	€ euro	
116,00	116,00	128,00	215,00	

Coppia VALVOLA + DETENTORE BIANCO, CROMATO, CROMO SATINATO o DORATO a squadra, da 1/2" gas, per raccordo rame/multistrato. Raccordi vedi p. 235.





Set of angle VALVE + LOCKSHIELD in WHITE, CHROMED, CHROME-SATINATED or GOLD, 1/2" gas, for copper/multilayer fitting equipped. Fittings see page 235.

Couple VANNE + DÉTENDEUR, CHROMÉ, SATINÉ ou DORÉ avec carré angle, 1/2" gas, pour branchement cuivre/multicouche. Raccords voir page 235.

L-Winkel VENTIL + HAHN in Farbe WEISS, VERCHROMT, SATINIERT oder GOLD, 1/2" gas, für Kupfer/multischicht-Anschluss. Anschlüsse sehen Seite 235.

Pareja VÁLVULA + DETENTOR BLANCA, CROMO, CROMO SATINADO o DORADO, de 1/2" gas, para el acoplamiento cobre/multistrato. Racores ver pagina 235.

Комплект из КЛАПАНА + ЗАПОРНО-РЕГУЛИРУЮЩЕГО КЛАПАНА БЕЛОГО ЦВЕТА, ХРОМИРОВАННЫЙ, ХРОМИРОВАННЫЙ САТИНИРОВАННЫЙ или ПОЗОЛОЧЕННЫЙ, с газовой резьбой 1/2" под медный или многослойный фитинг. Муфты приведены на с. 235.

			
codice - code - code - Artikel Nr. - código - код			
101021	101021CR	101021CRS	101021G
prezzo/colori . price/colours . prix/couleurs . Preis/Farben . precio/colores . цена/цвета			
bianco - white - blanc - weiß - blanco - белый	cromo - chrome - chromé - verchromt cromada - хромированный	cromo satinato - satinated chrome - chrome satiné verchromt satiniert - cromado satinado - хромированный сатиновый	dorato - gold - doré - gold - dorado - позолоченный
€ euro	€ euro	€ euro	€ euro
172,00	172,00	232,00	331,00

Coppia VALVOLA TERMOSTATICA + DETENTORE BIANCO, CROMATO, CROMO SATINATO o DORATO a squadra, da 1/2" gas, per raccordo rame/multistrato. Raccordi vedi p. 235.

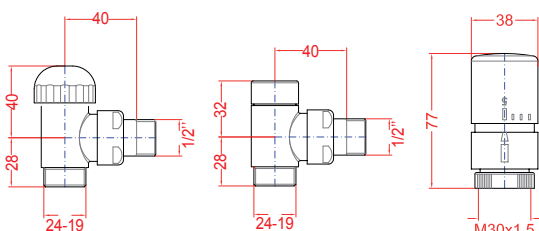
Set of THERMOSTATIC angle VALVE + LOCKSHIELD IN WHITE, CHROMED, CHROME-SATINATED or GOLD, 1/2" gas, for copper/multilayer fitting. Fittings see page 235.





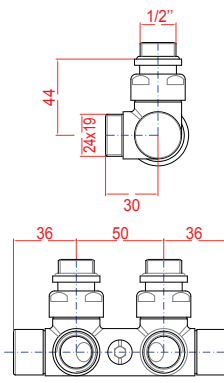
Couple VALVE THERMOSTATIQUE + SERRURE BLOUCLIER BLANC, CHROMÉ, SATINÉ ou DORÉ ou doré avec carré angle, 1/2" gas pour branchement cuivre/multicouche. Raccords voir page 235.

THERMOSTATISCHE L-Winkel VENTIL + VERRIEGELUNGSSCHILD in Farbe WEISS, VERCHROMT, VERCHROMT-SATINIERT und GOLD, 1 / 2" Gas für Kupfer/multischicht-Anschluss. Anschlüsse sehen Seite 235.

Pareja VÁLVULA TERMOESTÁTICA + REGULADOR BLANCA, CROMO, CROMO SATINADO y GOLD escuadrado, de 1/2" gas, para el acoplamiento cobre/multistrato. Racores ver pagina 235.

Комплект из ТЕРМОСТАТИЧЕСКОГО КЛАПАНА + ЗАПОРНО-РЕГУЛИРУЮЩЕГО КЛАПАНА БЕЛОГО ЦВЕТА, ХРОМИРОВАННЫЙ, ХРОМИРОВАННЫЙ САТИНИРОВАННЫЙ или ПОЗОЛОЧЕННЫЙ, с газовой резьбой 1/2" под медный или многослойный фитинг. Муфты приведены на с. 235.



				
codice - code - code - Artikel Nr. - código - код				
101020	101020CR	101020CRS	101020G	
prezzo/colori . price/colours . prix/couleurs . Preis/Farben . precio/colores . цена/цвета				
bianco - white - blanc - weiß - blanco - белый	cromo - chrome - chromé - verchromt - cromada - хромированный	cromo satinato - satinated chrome - chrome satiné verchromt satiniert - cromado satinado - хромированный сатиновый	dorato - gold - doré - gold - dorado - позолоченный	
€ euro	€ euro	€ euro	€ euro	
158,00	158,00	186,00	248,00	

VALVOLA MONO/BITUBO con bypass + DETENTORE BIANCO, CROMATO, CROMO SATINATO o DORATO a squadra, interasse 50 mm, 1/2" gas, per raccordo rame/multistrato. Raccordi vedi p. 235.





Set of angle MONO/DOUBLE PIPE VALVE with diverter + LOCKSHIELD in WHITE, CHROMED, CHROME-SATINED or GOLD distance between centers 50 mm, 1/2" gas, for copper/multilayer fitting equipped. Fittings see page 235.

Couple VALVE MONO/DOUBLE TUBE avec by-pass + SERRURE-BOUCLIER BLANC, CHROMÉ, CHROME SATINÉ ou DORÉ avec carré angle, entraxe 50 mm, 1/2" gas, pour branchement cuivre/multichouche. Raccords voir page 235.

MONO/DOPPELROHR VENTIL mit Bypass + VERRIEGELUNGSSCHILD in WEISS, VERCHROMT, VERCHROMT-SATINIERT und GOLD, Mittelanschluss 50 mm, 1/2" Gas, für Kupfer/Multischicht-Anschluss. Anschlüsse sehen Seite 235.

Pareja VALVULA MON/BITUBO con by-pass + REGULADOR BLANCO, CROMO, CROMO SATINADO y GOLD, distancia centrale 50 mm, 1/2" gas, para el acoplamiento cobre/multistrato. Racores ver pagina 235.

Комплект из КЛАПАНА ОДНО- / ДВУТРУБНОГО С ОБВОДОМ + ЗАПОРНО-РЕГУЛИРУЮЩЕГО КЛАПАНА БЕЛОГО ЦВЕТА, ХРОМИРОВАННЫЙ, ХРОМИРОВАННЫЙ САТИНИРОВАННЫЙ или ПОЗОЛОЧЕННЫЙ, с межосевым расстоянием 50 мм и с газовой резьбой 1/2" под медный или многослойный фитинг. Муфты приведены на с. 235.

			
codice - code - code - Artikel Nr. - código - код			
101022	101022CR	101022CRS	101022G
prezzo/colori . price/colours . prix/couleurs . Preis/Farben . precio/colores . цена/цвета			
bianco - white - blanc - weiß - blanco - белый	cromo - chrome - chromé - verchromt cromada - хромированный	cromo satinato - satinated chrome - chrome satiné verchromt satiniert - cromado satinado - хромированный сатиновый	dorato - gold - doré - gold - dorado - позолоченный
€ euro	€ euro	€ euro	€ euro
204,00	204,00	269,00	362,00

VALVOLA TERMOSTATICA MONO/BITUBO con bypass + DETENTORE BIANCO, CROMATO, CROMO SATINATO o DORATO a squadra, interasse 50 mm, 1/2" gas, per raccordo rame/multistrato. La mandata nelle valvole termostatiche mono/bitubo cod. 101022 è standard a destra.

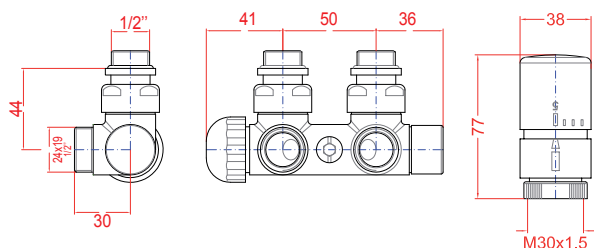
Set of angle THERMOSTATIC MONO/DOUBLE PIPE VALVE with diverter + LOCKSHIELD in WHITE, CHROMED, CHROME-SATINED or GOLD distance between centers 50 mm, 1/2" gas, for copper/multilayer fitting equipped. Inlet of thermostatic mono/double pipe valve, code 101022 and 101022CR, standard on right side.

VALVE THERMOSTATIQUE MONO/DOUBLE TUBE avec by-pass + SERRURE-BOUCLIER BLANC, CHROMÉ, CHROMÉ SATINÉ ou DORÉ avec carré angle, entraxe 50 mm, 1/2" gas, pour branchement cuivre/multichouche. Entrée de la vanne thermostatique mono/double tube, code 101022 et 101022CR, standard à gauche.

TERMOSTATISCHE L-WINKEL MONO/DOPPELROHR VENTIL mit Bypass + VERRIEGELUNGSSCHILD in WEISS, VERCHROMT, VERCHROMT-SATINIERT und GOLD, Mittelanschluss 50 mm, 1/2" Gas, für Kupfer/Multischicht-Anschluss. Vorlauf vom thermostatische L-Winkel Mono/Doppelrohr Ventil, Artikel Nr. 101022 und 101022CR, serienmäßig rechts.

PAREJA VALVULA TERMOESTATICA MON/BITUBO con by-pass + REGULADOR BLANCO, CROMO, CROMO SATINADO y GOLD, distancia centrale 50 mm, 1/2" gas, para el acoplamiento cobre/multistrato. La entrada de la válvula termoestatica cod. 101022 es estándar a la derecha.

Комплект из ТЕРМОСТАТИЧЕСКОГО КЛАПАНА ОДНО- / ДВУТРУБНОГО С ОБВОДОМ + ЗАПОРНО-РЕГУЛИРУЮЩЕГО КЛАПАНА БЕЛОГО ЦВЕТА, ХРОМИРОВАННЫЙ, ХРОМИРОВАННЫЙ САТИНИРОВАННЫЙ или ПОЗОЛОЧЕННЫЙ, с межосевым расстоянием 50 мм и с газовой резьбой 1/2" под медный или многослойный фитинг. вступление термостатического клапана одно- / двутрубного с обводом код 101022 и 101022CR, стандартные справа.



				
codice - code - code - Artikel Nr. - código - код				
101058	101058CR	101058CRS	101058G	
prezzo/colori . price/colours . prix/couleurs . Preis/Farben . precio/colores . цена/цвета				
bianco - white - blanc - weiß - blanco - белый	cromo - chrome - chromé - verchromt cromada - хромированный	cromo satinato - satinated chrome - chrome satiné verchromt satiniert - cromado satinado - хромированный сатиновый	dorato - gold - doré - gold - dorado - позолоченный	
€ euro	€ euro	€ euro	€ euro	
116,00	116,00	128,00	215,00	

Coppia VALVOLA+DETTENTORE BIANCO, CROMATO, CROMO SATINATO o DORATO DIRITTA, da 1/2" gas, per raccordo rame/multistrato. Raccordi vedi p. 235.

Set of ANGLE VALVE+LOCKSHIELD WHITE, CHROMED, CHROME-SATINATED or GOLD, STRAIGHT, 1/2" gas, for copper/multilayer fitting equipped. Fittings see page 235.

Couple VALVE + SERRURE-BLOUCLIER BLANC, CHROMÉ, SATINÉ ou DORÉ DROIT, 1/2" gas, pour branchement cuivre/multicouche. Raccords voir page 235.

VENTIL + VERRIEGELUNGSSCHILD in Farbe WEISS, VERCHROMT, SATINIERT oder GOLD, GERADE 1/2" gas, für Kupfer/multischicht-Anschluss. Anschlüsse sehen Seite 235.

Pareja VÁLVULA + REGULADOR BLANCA, CROMO, CROMO SATINADO o DORADO, RECTA, de 1/2" gas, para el acoplamiento cobre/multistrato. Racores ver pagina 235.

Комплект из ПРЯМОГО КЛАПАНА + ЗАПОРНО-РЕГУЛИРУЮЩЕГО КЛАПАНА БЕЛОГО ЦВЕТА, ХРОМИРОВАННЫЙ, ХРОМИРОВАННЫЙ САТИНИРОВАННЫЙ или ПОЗОЛОЧЕННЫЙ, с газовой резьбой 1/2" под медный или многослойный фитинг. Муфты приведены на с. 235.

			
codice - code - code - Artikel Nr. - código - код			
101059	101059CR	101059CRS	101059G
prezzo/colori . price/colours . prix/couleurs . Preis/Farben . precio/colores . цена/цвета			
bianco - white - blanc - weiß - blanco - белый	cromo - chrome - chromé - verchromt cromada - хромированный	cromo satinato - satinated chrome - chrome satiné verchromt satiniert - cromado satinado - хромированный сатиновый	dorato - gold - doré - gold - dorado - позолоченный
€ euro	€ euro	€ euro	€ euro
172,00	172,00	232,00	331,00

Coppia VALVOLA TERMOSTATICA + DETENTORE BIANCO, CROMATO, CROMO SATINATO o DORATO DIRITTA, da 1/2" gas, per raccordo rame/multistrato. Raccordi vedi p. 235.

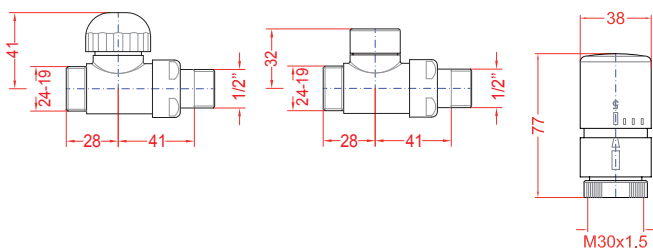
Set of THERMOSTATIC angle VALVE + LOCKSHIELD IN WHITE, CHROMED, CHROME-SATINATED or GOLD, STRAIGHT, 1/2" gas, for copper/multilayer fitting. Fittings see page 235.

Couple VALVE THERMOSTATIQUE + SERRURE BLOUCLIER BLANC, CHROMÉ, SATINÉ ou DORÉ, DROIT, 1/2" gas pour branchement cuivre/multicouche. Raccords voir page 235.

THERMOSTATISCHE + VERRIEGELUNGSSCHILD in Farbe WEISS, VERCHROMT, VERCHROMT-SATINIERT und GOLD, GERADE, 1/2" Gas für Kupfer/multischicht-Anschluss. Anschlüsse sehen Seite 235.

Pareja VÁLVULA TERMOESTÁTICA + REGULADOR BLANCA, CROMO, CROMO SATINADO y GOLD, RECTA, de 1/2" gas, para el acoplamiento cobre/multistrato. Racores ver pagina 235.

Комплект из ПРЯМОГО ТЕРМОСТАТИЧЕСКОГО КЛАПАНА + ЗАПОРНО-РЕГУЛИРУЮЩЕГО КЛАПАНА БЕЛОГО ЦВЕТА, ХРОМИРОВАННЫЙ, ХРОМИРОВАННЫЙ САТИНИРОВАННЫЙ или ПОЗОЛОЧЕННЫЙ, с газовой резьбой 1/2" под медный или многослойный фитинг. Муфты приведены на с. 235.





Codice - Code - Code - Artikel Nr. - Código - Код				
101060	101060CR	101060CRS	101060G	
prezzo/colori . price/colours . prix/couleurs . Preis/Farben . precio/colores . цена/цвета				
bianco - white - blanc - weiß - blanco - белый	cromo - chrome - chromé - verchromt cromada - хромированный	cromo satinato - satinated chrome - chrome satiné verchromt satiniert - cromado satinado - хромированный сатинированный	dorato - gold - doré - gold - dorado - позолоченный	
€ euro	€ euro	€ euro	€ euro	
158,00	158,00	186,00	248,00	

VALVOLA MONO/BITUBO con bypass + DETENTORE BIANCO, CROMATO, CROMO SATINATO o DORATO DIRITTA, interasse 50 mm, 1/2" gas, per raccordo rame/multistrato. Raccordi vedi p. 235.

Set of angle MONO/DOUBLE PIPE VALVE with diverter + LOCKSHIELD in WHITE, CHROMED, CHROME-SATINED or GOLD, STRAIGHT distance between centers 50 mm, 1/2" gas, for copper/multilayer fitting equipped. Fittings see page 235.

Couple VALVE MONO/DOUBLE TUBE avec by-pass + SERRURE-BOUCLIER BLANC, CHROMÉ, CHROME SATINÉ ou DORÉ, DROITE, entraxe 50 mm, 1/2" gas, pour branchement cuivre/multichouche. Raccords voir page 235.

MONO/DOPPELROHR VENTIL mit Bypass + VERRIEGELUNGSSCHILD in WEISS, VERCHROMT, VERCHROMT-SATINIERT und GOLD, GERADE, Mittelanschluss 50 mm, 1/2" Gas, für Kupfer/Multischicht-Anschluss. Anschlüsse sehen Seite 235.

Pareja VALVULA MON/BITUBO con by-pass + REGULADOR BLANCO, CROMO, CROMO SATINADO y GOLD, RECTA, distancia centrale 50 mm, 1/2" gas, para el acoplamiento cobre/multistrato. Racores ver pagina 235.

Комплект из ПРЯМОГО КЛАПАНА ОДНО- / ДВУТРУБНОГО С ОБВОДОМ + ЗАПОРНО-РЕГУЛИРУЮЩЕГО КЛАПАНА БЕЛОГО ЦВЕТА, ХРОМИРОВАННЫЙ, ХРОМИРОВАННЫЙ САТИНИРОВАННЫЙ или ПОЗОЛОЧЕННЫЙ, с межосевым расстоянием 50 мм и с газовой резьбой 1/2" под медный или многослойный фитинг. Муфты приведены на с. 235.

Codice - Code - Code - Artikel Nr. - Código - Код			
101061	101061CR	101061CRS	101061G
prezzo/colori . price/colours . prix/couleurs . Preis/Farben . precio/colores . цена/цвета			
bianco - white - blanc - weiß - blanco - белый	cromo - chrome - chromé - verchromt cromada - хромированный	cromo satinato - satinated chrome - chrome satiné verchromt satiniert - cromado satinado - хромированный сатинированный	dorato - gold - doré - gold - dorado - позолоченный
€ euro	€ euro	€ euro	€ euro
204,00	204,00	269,00	362,00

VALVOLA TERMOSTATICA MONO/BITUBO con bypass + DETENTORE BIANCO, CROMATO, CROMO SATINATO o DORATO DIRITTA, interasse 50 mm, 1/2" gas, per raccordo rame/multistrato.

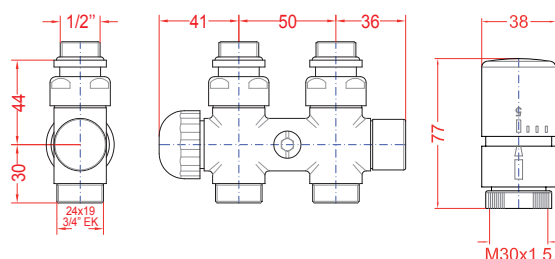
Set of angle THERMOSTATIC MONO/DOUBLE PIPE VALVE with diverter + LOCKSHIELD in WHITE, CHROMED, CHROME-SATINED or GOLD, STRAIGHT distance between centers 50 mm, 1/2" gas, for copper/multilayer fitting equipped.

VALVE THERMOSTATIQUE MONO/DOUBLE TUBE avec by-pass + SERRURE-BOUCLIER BLANC, CHROMÉ, CHROME SATINÉ ou DORÉ, DROITE, entraxe 50 mm, 1/2" gas, pour branchement cuivre/multichouche.

TERMOSTATISCHE MONO/DOPPELROHR VENTIL mit Bypass + VERRIEGELUNGSSCHILD in WEISS, VERCHROMT, VERCHROMT-SATINIERT und GOLD, GERADE, Mittelanschluss 50 mm, 1/2" Gas, für Kupfer/Multischicht-Anschluss.

PAREJA VÁLVULA TERMOESTATICA MON/BITUBO con by-pass + REGULADOR BLANCO, CROMO, CROMO SATINADO y GOLD, RECTA distancia centrale 50 mm, 1/2" gas, para el acoplamiento cobre/multistrato.

Комплект из ПРЯМОГО ТЕРМОСТАТИЧЕСКОГО КЛАПАНА ОДНО- / ДВУТРУБНОГО С ОБВОДОМ + ЗАПОРНО-РЕГУЛИРУЮЩЕГО КЛАПАНА БЕЛОГО ЦВЕТА, ХРОМИРОВАННЫЙ, ХРОМИРОВАННЫЙ САТИНИРОВАННЫЙ или ПОЗОЛОЧЕННЫЙ, с межосевым расстоянием 50 мм и с газовой резьбой 1/2" под медный или многослойный фитинг.



RACCORDI

FITTINGS / RACCORDS / ANSCHLÜSSE / RACORES / МУФТЫ

RAME . COPPER . CUIVRE . KUPFER . COBRE . МЕДНЫЙ

MULTISTRATO . MULTILAYER . MULTICOUCHE MULTISCHICHT . MULTISTRATO .
МНОГОСЛОЙНЫЙ



codice code code Artikel Nr. codigo код	diametro diamètre Diameter diámetro диаметр	Confezione da 2 pz. Packet of 2 piece Paquet de 2 unités 2 Stück pro Packet Paquete con 2 set. В упаковке 2 шт.	prezzo price prix Preis precio цена € euro
C58406	Ø 10	Raccordo di tenuta per impianto in rame diam. 10 Tight fitting for copper system diam. 10 Raccord serré pour installation en cuivre diam. 10 Anschluss für Kupfersystem Diam. 10 Empalme ajustado por instalación de cobre diam. 10 Плотно пригнанный медный фитинг диаметром 10	25,00
C58407	Ø 12	Raccordo di tenuta per impianto in rame diam. 12 Tight fitting for copper system diam. 12 Raccord serré pour installation en cuivre diam. 12 Anschluss für Kupfersystem Diam. 12 Empalme ajustado por instalación de cobre diam. 12 Плотно пригнанный медный фитинг диаметром 12	25,00
C58408	Ø 14	Raccordo di tenuta per impianto in rame diam. 14 Tight fitting for copper system diam. 14 Raccord serré pour installation en cuivre diam. 14 Anschluss für Kupfersystem Diam. 14 Empalme ajustado por instalación de cobre diam. 14 Плотно пригнанный медный фитинг диаметром 14	25,00
C58409	Ø 15	Raccordo di tenuta per impianto in rame diam. 15 Tight fitting for copper system diam. 15 Raccord serré pour installation en cuivre diam. 15 Anschluss für Kupfersystem Diam. 15 Empalme ajustado por instalación de cobre diam. 15 Плотно пригнанный медный фитинг диаметром 15	25,00
C58410	Ø 16	Raccordo di tenuta per impianto in rame diam. 16 Tight fitting for copper system diam. 16 Raccord serré pour installation en cuivre diam. 16 Anschluss für Kupfersystem Diam. 16 Empalme ajustado por instalación de cobre diam. 16 Плотно пригнанный медный фитинг диаметром 16	25,00
C58411	Ø 18	Raccordo di tenuta per impianto in rame diam. 18 Tight fitting for copper system diam. 18 Raccord serré pour installation en cuivre diam. 18 Anschluss für Kupfersystem Diam. 18 Empalme ajustado por instalación de cobre diam. 18 Плотно пригнанный медный фитинг диаметром 18	25,00

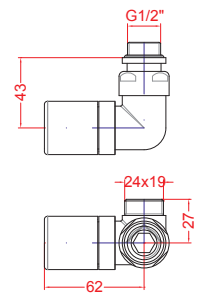
codice code code Artikel Nr. codigo код	diametro diamètre Diameter diámetro диаметр	Confezione da 2 pz. Packet of 2 piece Paquet de 2 unités 2 Stück pro Packet Paquete con 2 set. В упаковке 2 шт.	prezzo price prix Preis precio цена € euro
C58501	Ø 14x2	Raccordo di tenuta per impianto in multistrato diam. 14 Tight fitting for multilayer system diam. 14 Raccord serré pour installation multicouche diam. 14 Anschluss für Multischicht-System Diam. 14 Empalme ajustado por instalación multistrato diam. 14 Плотно пригнанный многослойный фитинг диаметром 14	31,00
C58502	Ø 16x2	Raccordo di tenuta per impianto in multistrato diam. 16 Tight fitting for multilayer system diam. 16 Raccord serré pour installation multicouche diam. 16 Anschluss für Multischicht-System Diam. 16 Empalme ajustado por instalación multistrato diam. 16 Плотно пригнанный многослойный фитинг диаметром 16	31,00
C58503	Ø 16x2,25	Raccordo di tenuta per impianto in multistrato diam. 16,2 Tight fitting for multilayer system diam. 16,2 Raccord serré pour installation multicouche diam. 16,2 Anschluss für Multischicht-System Diam. 16,2 Empalme ajustado por instalación multistrato diam. 16,2 Плотно пригнанный многослойный фитинг диаметром 16,2	31,00
C58504	Ø 17x2	Raccordo di tenuta per impianto in multistrato diam. 17 Tight fitting for multilayer system diam. 17 Raccord serré pour installation multicouche diam. 17 Anschluss für Multischicht-System Diam. 17 Empalme ajustado por instalación multistrato diam. 17 Плотно пригнанный многослойный фитинг диаметром 17	31,00
C58506	Ø 18x2	Raccordo di tenuta per impianto in multistrato diam. 18 Tight fitting for multilayer system diam. 18 Raccord serré pour installation multicouche diam. 18 Anschluss für Multischicht-System Diam. 18 Empalme ajustado por instalación multistrato diam. 18 Плотно пригнанный многослойный фитинг диаметром 18	31,00
C58510	Ø 20x2	Raccordo di tenuta per impianto in multistrato diam. 20 Tight fitting for multilayer system diam. 20 Raccord serré pour installation multicouche diam. 20 Anschluss für Multischicht-System Diam. 10 Empalme ajustado por instalación multistrato diam. 20 Плотно пригнанный многослойный фитинг диаметром 20	31,00

ATTENZIONE. SPECIFICARE IL TIPO DI RACCORDO NELL'ORDINE!
ATTENTION. PLEASE SPECIFY THE TYPE OF FITTING ON ORDER!
ATTENTION, INDIQUER LE TYPE DES RACCORDS PENDANT LA COMANDE!
ACHTUNG. BITTE DAS TYP VON ANSCHLUSS IN BESTELLUNG ANGEBEN.
ATENCIÓN, POR FAVOR INDICAR EL TIPO DE RACORES EN EL PEDIDO.
ВНИМАНИЕ! В ЗАКАЗЕ НЕОБХОДИМО УКАЗАТЬ ТИП МУФТ.



VALVOLE CORNER

STANDARD



codice - code - code - Artikel Nr. - código - код	
101078	101078CR
prezzo/colori . price/colours . prix/couleurs . Preis/Farben . precio/colores . цена/цвета	
bianco - white - blanc - weiß - blanco - белый	cromo - chrome - chromé - verchromt - cromada - хромированный
€ euro	€ euro
178,00	178,00

Valvola +detentore Reverse 1/2 x 24-19. Per raccordi vedi pag. 235

Mono pipe valve + Reverse lockshield 1/2 X 24-19. Fittings see page 235

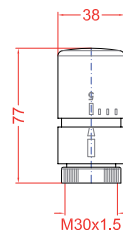
Valve Mono tube + serrure-bouclier Reverse, 1/2 x 24-19. Raccords voir page 235

Monorohr Ventil+ Verriegelungsschild Reverse, 1/2 x 24-19. Klemmverschraubungen siehe Seite. 235

Válvula mono tubo + regulador reverse 1/2 x 24-19. Racores ver pagina 235

Комплект из ПРЯМОГО КЛАПАНА + ЗАПОРНО-РЕГУЛИРУЮЩЕГО КЛАПАНА обратный 1/2 x 24-19. Муфты приведены на с. 235

TERMOSTATICA



codice - code - code - Artikel Nr. - código - код	
101079	101079CR
prezzo/colori . price/colours . prix/couleurs . Preis/Farben . precio/colores . цена/цвета	
bianco - white - blanc - weiß - blanco - белый	cromo - chrome - chromé - verchromt cromada - хромированный
€ euro	€ euro
339,00	339,00

Valvola Termostatica+detentore Reverse 1/2 x 24-19. Per raccordi vedi pag. 235

Thermostatic Mono pipe valve + Reverse lockshield 1/2 X 24-19. Fittings see page 235

Valve thermostatique Mono tube + serrure-bouclier Reverse, 1/2 x 24-19. Raccords voir page 235

Thermostatische Monorohr Ventil+ Verriegelungsschild Reverse, 1/2 x 24-19. Klemmverschraubungen siehe Seite. 235

Válvula termostatic mono tubo + regulador reverse 1/2 x 24-19. Racores ver pagina 235

Комплект из ПРЯМОГО ТЕРМОСТАТИЧЕСКОГО КЛАПАНА + ЗАПОРНО-РЕГУЛИРУЮЩЕГО КЛАПАНА обратный 1/2 x 24-19. Муфты приведены на с. 235

VALVOLE COMBI

STANDARD



codice - code - code - Artikel Nr. - código - код

101080

101080CR

prezzo/colori . price/colours . prix/couleurs . Preis/Farben . precio/colores . цена/цвета

bianco - white - blanc - weiß - blanco - белый

cromo - chrome - chromé - verchromt cromada - хромированный

€ euro

€ euro

200,00

200,00

Valvola COMBI + detentore 1/2 x 24-19. Raccordi vedi pag. 235

COMBI valve + lockshield 1/2 X 24-19. Fittings see page 235

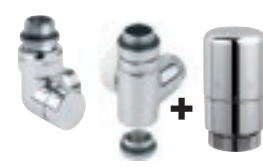
Valve + serrure-bouclier, 1/2 x 24-19. Raccords voir page 235

Ventil+ Verriegelungsschild, 1/2 x 24-19. Klemmverschraubungen siehe Seite. 235

Válvula + regulador 1/2 x 24-19. Racores ver pagina 235

Комплект из ПРЯМОГО КЛАПАНА комби + ЗАПОРНО-РЕГУЛИРУЮЩЕГО КЛАПАНА. Муфты приведены на с. 235

TERMOSTATICA



codice - code - code - Artikel Nr. - código - код

101081

101081CR

prezzo/colori . price/colours . prix/couleurs . Preis/Farben . precio/colores . цена/цвета

bianco - white - blanc - weiß - blanco - белый

cromo - chrome - chromé - verchromt cromada - хромированный

€ euro

€ euro

330,00

330,00

Valvola COMBI Termostatica + detentore 1/2 x 24-19. Raccordi vedi pag.235.

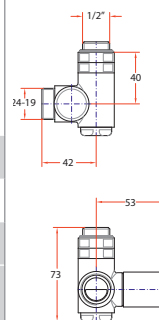
Thermostatic COMBI valve + lockshield 1/2 X 24-19. Fittings see page 235.

Valve thermostatique + serrure-bouclier, 1/2 x 24-19. Raccords voir page 235.

Thermostatische Ventil+ Verriegelungsschild, 1/2 x 24-19. Klemmverschraubungen siehe Seite 235.



Válvula termostatica + regulador 1/2 x 24-19. Racores ver pagina 235.

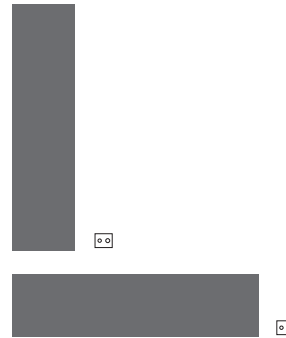
Комплект из ПРЯМОГО ТЕРМОСТАТИЧЕСКОГО КЛАПАНА комби + ЗАПОРНО-РЕГУЛИРУЮЩЕГО КЛАПАНА. Муфты приведены на с. 235.



VALVOLE REMOTE

FLUSH MOUNT VALVES / VANNES À ENCASTRER / UNTERPUTZVENTILE / VÁLVULAS DE EMPOTRAR / ВСТРАИВАЕМЫЙ В СТЕНУ КОМПЛЕКТ ИЗ КЛАПАНА

	
codice - code - code - Artikel Nr. - código - код	
101062	101062CR
prezzo/colori . price/colours . prix/couleurs . Preis/Farben . precio/colores . цена/цвета	
bianco - white - blanc - weiß - blanco - белый	cromo - chrome - chromé - verchromt - cromada - хромированный
€ euro	€ euro
342,00	342,00



Valvola INCASSO, manopola e detentore da 1/2" completa di raccordo maschio 1/2" x 24-19. Adattori da ordinare separatamente in numero 3 coppie, vedi p. 3. La mandata nelle valvole a incasso cod. 101062 e 101062CR è standard a destra.

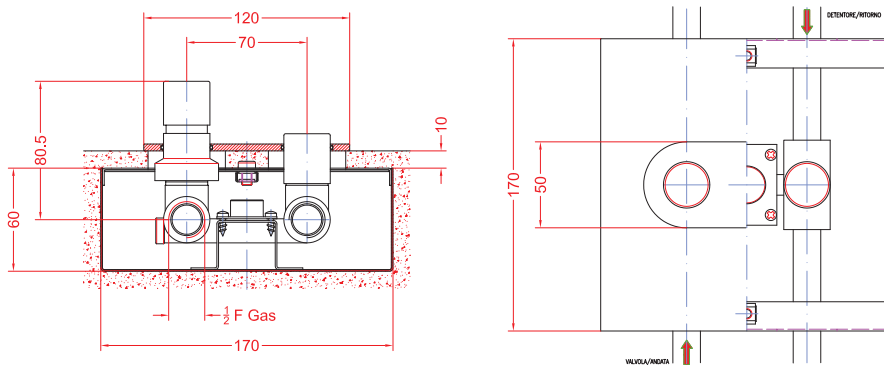
FLUSH MOUNT valve, handwheel and lockshield 1/2" equipped with male pipe fitting 1/2" x 24-19. Fittings to be ordered separately, 3 pairs, see page 3. Inlet of flush mount valve, code 101062 and 101062CR, standard on right side.

Vanne À ENCASTRER, poignée et détendeur 1/2" avec raccord mâle 1/2" x 24-19. 3 couples de adaptateurs à commander séparément. Adaptateurs voir page 3. Entrée de la vanne à encastrer, code 101062 et 101062CR, standard à gauche.

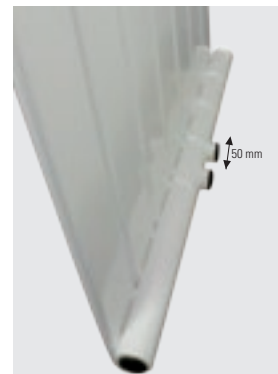
UNTERPUTZ Ventil, Griff und Absperrung 1/2", mit Anschluss 1/2" x 24-19. Anslussteile separat zu bestellen, 3 Paar, bitte siehe Seite 3. Vorlauf vom Unterputzventil, Artikel Nr. 101062 und 101062CR, serienmäßig rechts.

Válvula DE EMPOTRAR, con manilla y detentor de 1/2", con racor macho 1/2" x 24-19. Empalmes bajo pedido separado, 3 parejas, ver la pág. 3. La entrada de la válvula de empotrar cod. 101062 e 101062CR es estándar a la derecha.

ВСТРАИВАЕМЫЙ В СТЕНУ комплект из клапана, рукоятки и запорно-регулирующего клапана с газовой резьбой 1/2", дополненный фитингом с наружной резьбой 1/2" x 24 - 19. Адаптеры заказываются отдельно в количестве 3 пар (смотрите с. 3). Утопленные клапана, код 101062 и 101062CR, стандартные справа.



	
codice - code - code - Artikel Nr. - código - код	
101063	101063CR
prezzo/colori . price/colours . prix/couleurs . Preis/Farben . precio/colores . цена/цвета	
bianco - white - blanc - weiß - blanco - белый	cromo - chrome - chromé - verchromt - cromada - хромированный
€ euro	€ euro
383,00	383,00



Valvola TERMOSTATICA A INCASSO, manopola e detentore da 1/2", completa di raccordo maschio 1/2" x 24-19. Adattori da ordinare separatamente in numero 3 coppie, vedi p. 3. La mandata nelle valvole a incasso cod. 101063 e 101063CR è standard a destra.

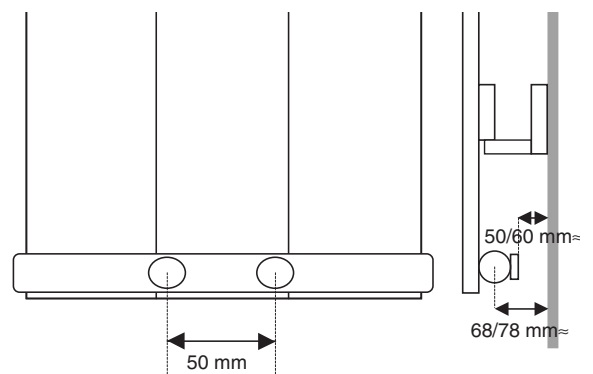
FLUSH MOUNT thermostatic valve, handwheel and lockshield 1/2" equipped with male pipe fitting 1/2" x 24-19. Fittings to be ordered separately, 3 pairs, see page 3. Inlet of flush mount valve, code 101063 and 101063CR, standard on right side.

Vanne À ENCASTRER THERMOSTATIQUE, poignée et détendeur 1/2" avec raccord mâle 1/2" x 24-19. 3 couples de adaptateurs à commander séparément. Adaptateurs voir page 3. Entrée de la vanne à encastrer, code 101063 et 101063CR, standard à gauche.

UNTERPUTZ Ventil, Griff und Absperrung 1/2", mit Anschluss 1/2" x 24-19. Anslussteile separat zu bestellen, 3 Paar, bitte siehe Seite 3. Vorlauf am Unterputzventil, Artikel Nr. 101063 und 101063CR, serienmäßig rechts.

Válvula TERMOSTÁTICA DE EMPOTRAR, con manilla y detentor de 1/2", con racor macho 1/2" x 24-19. Empalmes bajo pedido separado, 3 parejas, ver la pág. 3. La entrada de la válvula de empotrar cod. 101063 e 101063CR es estándar a la derecha.

ВСТРАИВАЕМЫЙ В СТЕНУ комплект из ТЕРМОСТАТИЧЕСКОГО клапана, рукоятки и запорно-регулирующего клапана с газовой резьбой 1/2", дополненный фитингом с наружной резьбой 1/2" x 24 - 19. Адаптеры заказываются отдельно в количестве 3 пар (смотрите с. 3). Утопленные клапана, код 101063 и 101063CR, стандартные справа.



SCHEMA MONTAGGIO VALVOLE REMOTE

FIXING DRAWING FOR FLUSH MOUNT VALVES - SCHÉMA DU MONTAGE VANNES À ENCASTRER -
INSTALLATIONSZEICHNUNG FÜR UNTERPUTZVENTILE - PLAN MONTAJE VÁLVULAS DE EMPOTRAR
- СХЕМА МОНТАЖА ВСТРАИВАЕМЫЙ В СТЕНУ КОМПЛЕКТ ИЗ КЛАПАНА



Allacciamento 50 mm centrale per valvola remota **a richiesta** solo per SINGLE.

50 mm central connection for remote valve **on request** only for SINGLE.

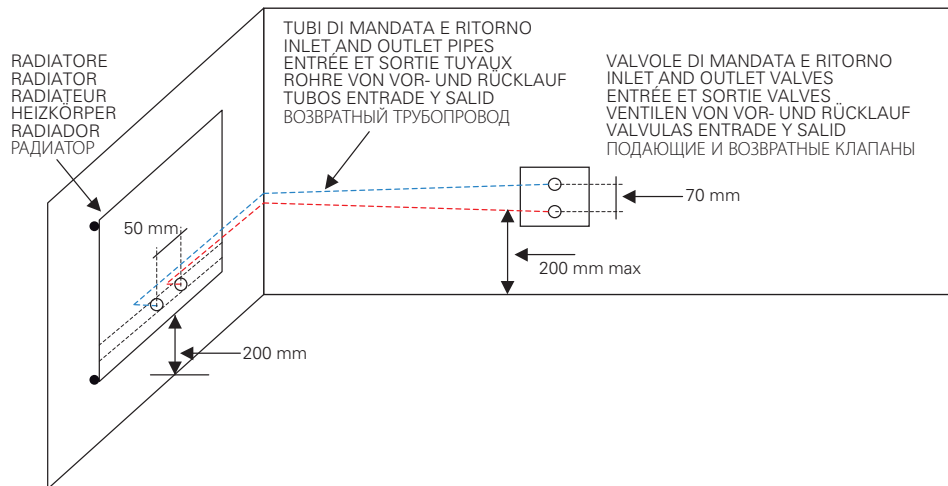
Raccordement central 50 mm pour vannes à distance **sur demande** pour SINGLE seulement.

Mittelanschluss 50 mm für Fernventile **Auf Anfrage** nur für SINGLE.

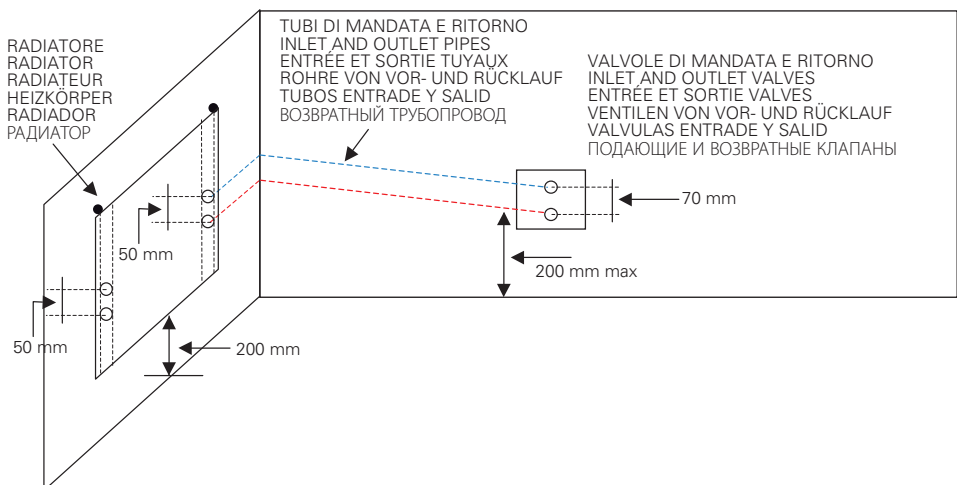
Conexi3n central 50 mm para v3lvula remota **bajo pedido** solo para SINGLE.

с межосевым расстоянием 50 мм для клапана с дистанционным управлением только для Single

VERTICAL



HORIZONTAL



ATTENZIONE: In fase d'ordine specificare il lato sul quale effettuare l'allacciamento speciale

IMPORTANT: At time of order Please specify the side of the special distance between bar

ATTENTION: Préciser sur la commande le côté où il faut effectuer le branchement spécial

WARNUNG: Bitte die Seite des Sonderanschlusses in der Bestellung angeben

ATENCIÓN: Especificar en el pedido el lado para la conexi3n especial

ВНИМАНИЕ: На момент заказа Пожалуйста, укажите сторону радиатора для специального подключения.

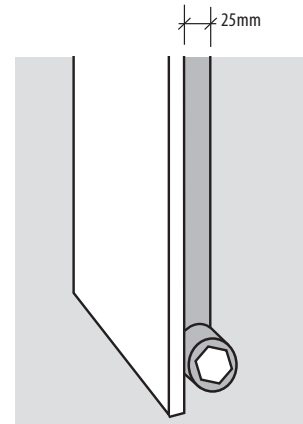
COPERTURE LATERALI SINGLE

LATERAL COVER / COUVERTURE LATÉRALE / SEITLICHE ABDECKUNG / REVESTIMIENTO LATÉRALE / БОКОВЫЕ КРЫШКИ

ICE Modelli: Single Vertical, Single Vertical elec, Inox Reflex, Reflex Satinato, Gold, Gold elec e Horizontal (NO ELEC) , Art Radiators

Prezzo cadauna - Price for 1 item - Prix pour 1 pièce - Einzelpreis - Precio por 1 pieza - Цена за единицу

codice code code Artikel Nr. codigo код	(ICE VERTICAL)	(ICE HORIZONTAL)	prezzo/colori . price/colours . prix/couleurs . Preis/Farben . precio/colores . цена/цвета			
	altezza hauteur height Höhe altura высота	larghezza width largeur Breite ancha ширина	bianco puro opaco pure white matt blanc pur mat mattes reines Weiß blanco puro mate чистый белый матовый	colori colours couleurs Farben colores цвета	colori colours couleurs Farben colores цвета	colori colours couleurs Farben colores цвета
	H mm	L mm	RAL 9016 € euro	A € euro	B € euro	C € euro
101100	820	820	54,00	65,00	67,00	76,00
101101	1220	1220	64,00	77,00	80,00	89,00
101102	1520	1520	75,00	90,00	92,00	103,00
101103	1820	1820	90,00	109,00	112,00	125,00
101104	2020	2020	102,00	123,00	128,00	143,00
101105	2220	2220	125,00	151,00	156,00	176,00



ICE BAGNO Modelli: Single Vertical, Single Vertical elec, Inox Reflex, Inox Reflex elec, Reflex Satinato e Reflex Satinato elec

Prezzo cadauna - Price for 1 item - Prix pour 1 pièce - Einzelpreis - Precio por 1 pieza - Цена за единицу

codice code code Artikel Nr. codigo код	(ICE VERTICAL)	(ICE HORIZONTAL)	prezzo/colori . price/colours . prix/couleurs . Preis/Farben . precio/colores . цена/цвета			
	altezza hauteur height Höhe altura высота	larghezza width largeur Breite ancha ширина	bianco puro opaco pure white matt blanc pur mat mattes reines Weiß blanco puro mate чистый белый матовый	colori colours couleurs Farben colores цвета	colori colours couleurs Farben colores цвета	colori colours couleurs Farben colores цвета
	H mm	L mm	RAL 9016 € euro	A € euro	B € euro	C € euro
101110	820	820	54,00	61,00	63,00	71,00
101111	1220	1220	64,00	72,00	76,00	84,00
101112	1520	1520	75,00	85,00	87,00	97,00
101113	1820	1820	90,00	102,00	106,00	118,00
101114	2020	2020	102,00	116,00	120,00	135,00
101115	2220	2220	125,00	142,00	147,00	166,00



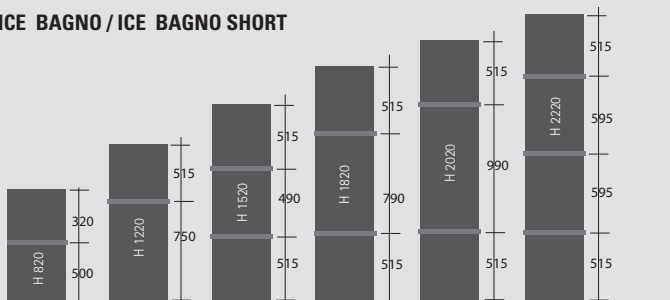
ICE BAGNO SHORT Modelli: Single Vertical, Single Vertical elec, Inox Reflex, Inox Reflex elec, Reflex Satinato e Reflex Satinato elec

Prezzo cadauna - Price for 1 item - Prix pour 1 pièce - Einzelpreis - Precio por 1 pieza - Цена за единицу

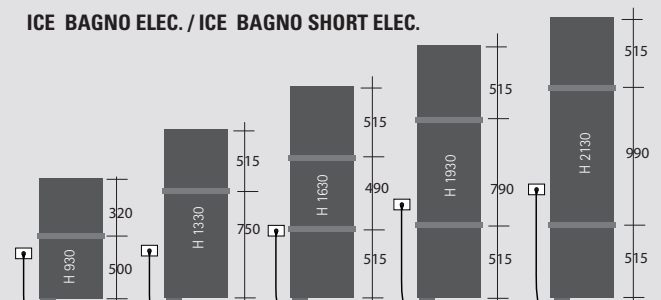
codice code code Artikel Nr. codigo код	(ICE VERTICAL)	(ICE HORIZONTAL)	prezzo/colori . price/colours . prix/couleurs . Preis/Farben . precio/colores . цена/цвета			
	altezza hauteur height Höhe altura высота	larghezza width largeur Breite ancha ширина	bianco puro opaco pure white matt blanc pur mat mattes reines Weiß blanco puro mate чистый белый матовый	colori colours couleurs Farben colores цвета	colori colours couleurs Farben colores цвета	colori colours couleurs Farben colores цвета
	H mm	L mm	RAL 9016 € euro	A € euro	B € euro	C € euro
101120	820	820	54,00	61,00	63,00	71,00
101121	1220	1220	64,00	72,00	76,00	84,00
101122	1520	1520	75,00	85,00	87,00	97,00
101123	1820	1820	90,00	102,00	106,00	118,00
101124	2020	2020	102,00	116,00	120,00	135,00
101125	2220	2220	125,00	142,00	147,00	166,00



ICE BAGNO / ICE BAGNO SHORT



ICE BAGNO ELEC. / ICE BAGNO SHORT ELEC.



Con le coperture laterali la posizione delle barre è fissa come da disegno

With the lateral covers the towel bars are fixedly position as shown in the drawing - Avec les couvertures laterals la position de la barre porte serviette est fixée comme indiqué dans le dessin - Mit den seitlichen Abdeckungen sind die Handtuchhalter nicht verschiebar und wie in der Zeichnung fest montiert - Con los revestimientos laterales la posición de la barra es fija como figura en el dibujo - При наличии боковых крышек, полотенцедержатели зафиксированы как согласовано при заказе.

REBEL Modelli: Rebel vertical, Rebel vertical elec

Prezzo cadauna - Price for 1 item - Prix pour 1 pièce - Einzelpreis - Precio por 1 pieza - Цена за единицу

codice code code Artikel Nr. codigo код	altezza hauteur height Höhe altura высота	prezzo/colori . price/colours . prix/couleurs . Preis/Farben . precio/colores . цена/цвета			
		bianco puro opaco pure white matt blanc pur mat mattes reines Weiß blanco puro mate чистый белый матовый	colori colours couleurs Farben colores цвета	colori colours couleurs Farben colores цвета	colori colours couleurs Farben colores цвета
	H mm	RAL 9016 € euro	A € euro	B € euro	C € euro
101101	1265	64,00	77,00	80,00	89,00
101103	1865	90,00	109,00	112,00	125,00

REBEL Modelli: Rebel horizontal, Rebel horizontal elec

Prezzo cadauna - Price for 1 item - Prix pour 1 pièce - Einzelpreis - Precio por 1 pieza - Цена за единицу

codice code code Artikel Nr. codigo код	altezza hauteur height Höhe altura высота	prezzo/colori . price/colours . prix/couleurs . Preis/Farben . precio/colores . цена/цвета			
		bianco puro opaco pure white matt blanc pur mat mattes reines Weiß blanco puro mate чистый белый матовый	colori colours couleurs Farben colores цвета	colori colours couleurs Farben colores цвета	colori colours couleurs Farben colores цвета
	H mm	RAL 9016 € euro	A € euro	B € euro	C € euro
101100	550	54,00	65,00	67,00	76,00

REBEL Modelli: Rebel vertical, Rebel vertical elec CON ACCESSORIO: barra bagno

Prezzo cadauna - Price for 1 item - Prix pour 1 pièce - Einzelpreis - Precio por 1 pieza - Цена за единицу

codice code code Artikel Nr. codigo код	altezza hauteur height Höhe altura высота	prezzo/colori . price/colours . prix/couleurs . Preis/Farben . precio/colores . цена/цвета			
		bianco puro opaco pure white matt blanc pur mat mattes reines Weiß blanco puro mate чистый белый матовый	colori colours couleurs Farben colores цвета	colori colours couleurs Farben colores цвета	colori colours couleurs Farben colores цвета
	H mm	RAL 9016 € euro	A € euro	B € euro	C € euro
101116	1265	64,00	77,00	80,00	89,00
101117	1865	90,00	109,00	112,00	125,00

REBEL Modelli: Rebel vertical, Rebel vertical elec CON ACCESSORIO: barra short

Prezzo cadauna - Price for 1 item - Prix pour 1 pièce - Einzelpreis - Precio por 1 pieza - Цена за единицу

101126	1265	64,00	77,00	80,00	89,00
101127	1865	90,00	109,00	112,00	125,00

RUDE Modelli: Rude vertical, Rude vertical elec

Prezzo cadauna - Price for 1 item - Prix pour 1 pièce - Einzelpreis - Precio por 1 pieza - Цена за единицу

codice code code Artikel Nr. codigo код	altezza hauteur height Höhe altura высота	prezzo/colori . price/colours . prix/couleurs . Preis/Farben . precio/colores . цена/цвета			
		bianco puro opaco pure white matt blanc pur mat mattes reines Weiß blanco puro mate чистый белый матовый	colori colours couleurs Farben colores цвета	colori colours couleurs Farben colores цвета	colori colours couleurs Farben colores цвета
	H mm	RAL 9016 € euro	A € euro	B € euro	C € euro
101101	1265	64,00	77,00	80,00	89,00
101103	1865	90,00	109,00	112,00	125,00

RUDE Modelli: Rude vertical, Rude vertical elec CON ACCESSORIO: barra bagno

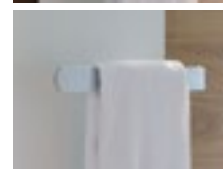
Prezzo cadauna - Price for 1 item - Prix pour 1 pièce - Einzelpreis - Precio por 1 pieza - Цена за единицу

codice code code Artikel Nr. codigo код	altezza hauteur height Höhe altura высота	prezzo/colori . price/colours . prix/couleurs . Preis/Farben . precio/colores . цена/цвета			
		bianco puro opaco pure white matt blanc pur mat mattes reines Weiß blanco puro mate чистый белый матовый	colori colours couleurs Farben colores цвета	colori colours couleurs Farben colores цвета	colori colours couleurs Farben colores цвета
	H mm	RAL 9016 € euro	A € euro	B € euro	C € euro
101116	1265	64,00	77,00	80,00	89,00
101117	1865	90,00	109,00	112,00	125,00

RUDE Modelli: Rude vertical, Rude vertical elec CON ACCESSORIO: barra short

Prezzo cadauna - Price for 1 item - Prix pour 1 pièce - Einzelpreis - Precio por 1 pieza - Цена за единицу

101126	1265	64,00	77,00	80,00	89,00
101127	1865	90,00	109,00	112,00	125,00



COPERTURE LATERALI DOUBLE

LATERAL COVER / COUVERTURE LATÉRALE / SEITLICHE ABDECKUNG / REVESTIMIENTO LATERALE / БОКОВЫЕ КРЫШКИ

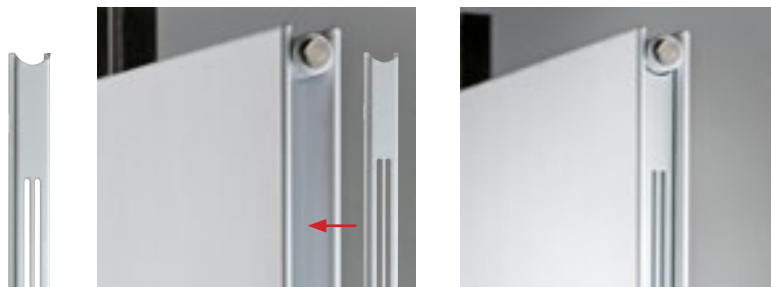
Ice double vertical/horizontal
Ice bagno double vertical/horizontal
Ice bagno short double
H 820 - 1220 - 1520 - 1820 - 2020 - 2220

Ice inox reflex finish double vertical/horizontal
Ice bagno inox reflex finish double vertical
Ice bagno short inox reflex finish double vertical
H 820 - 1220 - 1520 - 1820 - 2020

Ice inox satinato double vertical/horizontal
Ice bagno inox satinato double vertical
H 1220 - 1520 - 1820 - 2020

Ice gold finish double vertical/horizontal
H 1820

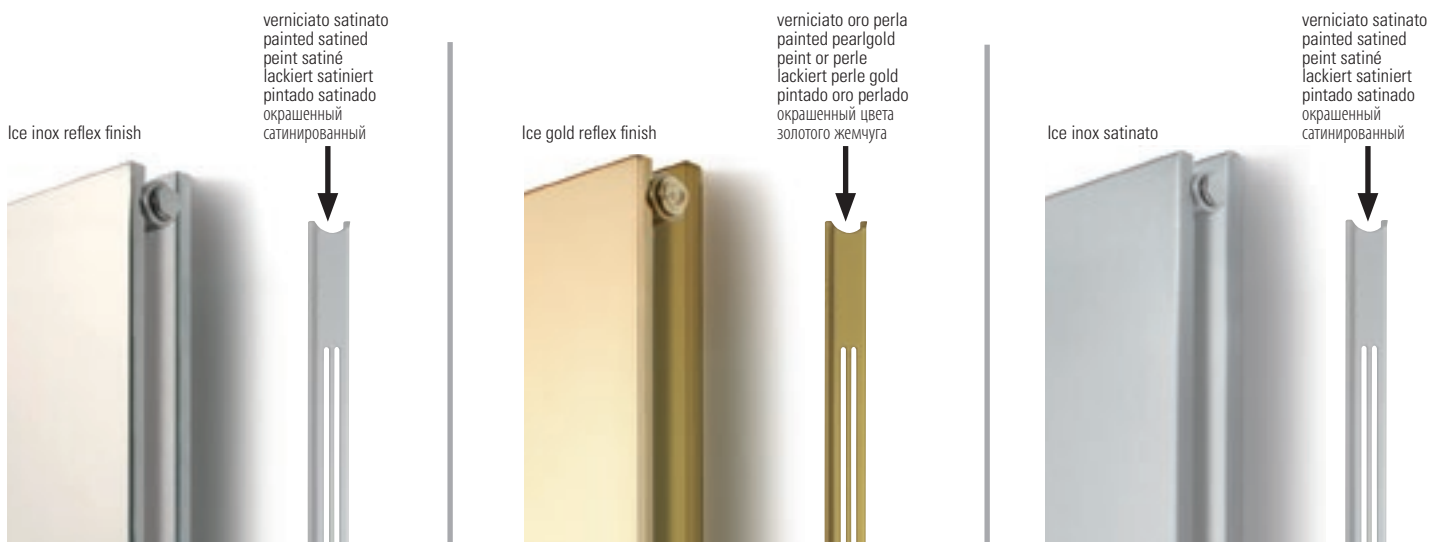
Art radiators vertical
H 1820



Prezzo cadauna - Price for 1 item - Prix pour 1 pièce - Einzelpreis - Precio por 1 pieza - Цена за единицу

codice code code Artikel Nr. codigo код	(ICE VERTICAL) altezza hauteur height Höhe altura высота	(ICE HORIZONTAL) larghezza width largeur Breite ancho ширина	prezzo/colori . price/colours . prix/couleurs . Preis/Farben . precio/colores . цена/цвета			
			bianco puro opaco pure white matt blanc pur mat mattes reines Weiß blanco puro mate чистый белый матовый RAL 9016 € euro	colori colours couleurs Farben colores цвета A € euro	colori colours couleurs Farben colores цвета B € euro	colori colours couleurs Farben colores цвета C € euro
	H mm	L mm				
101026	820	820	51,00	61,00	63,00	71,00
101029	1220	1220	60,00	72,00	76,00	84,00
101030	1520	1520	70,00	85,00	87,00	97,00
101031	1820	1820	85,00	102,00	106,00	118,00
101032	2020	2020	96,00	116,00	120,00	135,00
101033	2220	2220	118,00	142,00	147,00	166,00

COPERTURE LATERALI INOX SINGLE | DOUBLE



Le coperture laterali possono essere montate solo da Caleido

The lateral cover can be mounted only by Caleido

Les couvertures latérales peuvent être appliquées seulement par Caleido.

Die Abdeckungen können nur von Caleido montiert werden.

El revestimiento lateral puede ser instalado únicamente por la empresa Caleido.

Монтаж боковых крышек производится исключительно компанией Caleido.

COLORI



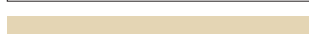
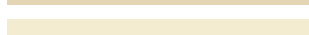
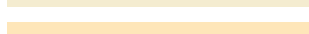
















COLOURS
COULEURS
FARBEN
COLORES
ЦВЕТА



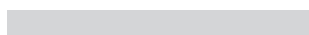
STANDARD . СТАНДАРТНЫЕ

 9016 RAL bianco puro opaco / matt pure white / blanc pur mat / mattes reines Weiß / blanco puro mate / чистый матовый белый

GRUPPO A - GROUP A - GROUPE A - GRUPPE A - GRUPO A - ГРУППА А + 20%

	9002 RAL bianco grigiastro opaco / matt greyish white / blanc grisâtre mat / mattes gräuliches Weiß / blanco grisáceo mate / серо-белый матовый
	bianco B7 ruvido opaco / matt rough white B7 / blanc B7 rugueux mat / mattes grobes Weiß B7 / blanco B7 rugoso mate / белый B7 неоднородный
	9001 RAL pergamon bianco opaco / matt pergamon white / blanc pergamon mat / mattes Pergamon-Weiß / blanco pergamon maten / белый пергаментный
	1013 RAL avorio opaco / matt ivory / ivoire mat / mattes elfenbein / marfil mate / слоновая кость матовый
	1015 RAL avorio chiaro opaco / matt light ivory / ivoire clair mat / mattes helles Elfenbein / marfil claro mate / цвет слоновой кости светлый матовый
	1019 RAL beige grigiastro opaco / matt grey beige / beige gris mat / Mattes Graubeige / beis grisáceo mate / Бежево-серый матовый
	7006 RAL grigio tela opaco / matt canvas grey / gris toile mat / Mattes Leinwandgrau / gris tela mate / Серо-полотняной матовый
	8019 RAL marrone grigiastro opaco / matt grey brown / marron gris mat / Mattes Graubraun / marrón grisáceo mate / Коричнево-серый матовый
	3000 RAL rosso opaco / matt red / rouge mat / mattes rot / rojo mate / красный
	3004 RAL rosso porpora opaco / matt purple red / rouge pourpre mat / mattes Purpurrot / rojo púrpura mate / пурпурно-красный
	5014 RAL colomba opaco / matt blue pigeon / blue pigeon mat / mattes taubenblau / azul colombino mate / сизый матовый
	7031 RAL blu grigiastro opaco / matt greyish blue / blue grisâtre mat / mattes gräuliches Blau / azul grisáceo mate / серо-синий матовый
	7033 RAL grigio verdastro opaco / matt greenish grey / gris verdâtre mat / mattes grünliches Grau / gris verdoso mate / Зеленовато-серый матовый
	7035 RAL manhattan opaco / matt manhattan / manhattan mat / mattes manhattan / manhattan mate / manhattan матовый
	7044 RAL grigio marrone opaco / matt brown grey / gris marron mat / mattes Braungrau / gris marrón mate / Коричнево-серый матовый
	7045 RAL grigio opaco / matt grey / gris mat / mattes Grau / gris mate / Серый матовый
	9005 RAL nero intenso opaco / matt deep black / noir profond mat / mattes sattes Schwarz / negro intenso mate / черный насыщенный
	nero N4 ruvido opaco / matt rough black N4 / noir N4 rugueux mat / mattes grobes Schwarz N4 / Negro N4 rugoso mate / черный N4 неоднородный
	7015 RAL grigio ardesia opaco / matt slate grey / gris ardoise mat / mattes Schiefergrau / gris pizarra mate / серый грифельный матовый
	7016 RAL grigio antracite opaco / matt anthracite grey / gris anthracite mat / mattes anthrazitgrau / gris antracita mate / серый свинцовый матовый
	7021 RAL grigio nerastro opaco / matt blackish grey / gris foncé mat / mattes Schwarzgrau / gris negruzco mate / серый антрацитовый матовый

GRUPPO B - GROUP B - GROUPE B - GRUPPE B - GRUPO B - ГРУППА В + 25%

	met iron BD RAG ruvido opaco / matt met iron BD RAG rough / fer métallisé BD RAG rugueux mat / met iron BD RAG mattes grob / hierro metalizado BD RAG rugoso mate / металлический BD RAG неоднородный
	met grigio 3 RAG ruvido opaco / matt met grey 3 RAG rough / gris métallisé 3RAG rugueux mat / met grau 3 RAG mattes grob / gris metalizado BD RAG rugoso mate / серый металлический 3 RAG неоднородный матовый

GRUPPO C - GROUP C - GROUPE C - GRUPPE C - GRUPO C - ГРУППА С + 40%

	1035 RAL pearl beige / beige perle / Perlbeige / beige perla / Перламутрово-бежевый
	1036 RAL oro perla opaco / matt pearl gold / or perle mat / mattes perle gold / oro perlado mate / жемчужный золотой
	marrone satinato / satined brown / marron satiné / Braun satiniert / marrón satinado / коричневый сатиновый
	7048 RAL pearl mouse grey / gris souris nacré / Perlmausgrau / gris musgo perlado / Перламутровый мышино-серый
	9022 RAL pearl light grey, gris perle claire, helles Perlgrau, gris perla claro / Перламутровый светло-серый
	9023 RAL pearl dark grey / gris foncé nacre / Perldunkelgrau / gris oscuro perlado / Перламутровый темно-серый
	verniciato satinato opaco / matt painted satined / peint satiné mat / mattes lackiert satiniert / pintado satinado mate / лакированный сатиновый матовый
	9007 RAL alluminio satinato opaco / aluminium painted satined matt / Aluminium peint satiné mat / Aluminium mattes lackiert satiniert / aluminio pintado satinado mate / алюминиевый сатиновый

COLORI INOX ONLY FOR ICE

COLOURS INOX
COULEURS INOX
FARBEN INOX
COLORES INOX
ЦВЕТА INOX

GRUPPO INOX - GROUP INOX - GROUPE INOX - GRUPPE INOX - GRUPO INOX - ГРУППА INOX







COLORI HONEY

COLOURS HONEY
COULEURS HONEY
FARBEN HONEY
COLORES HONEY
ЦВЕТА HONEY



COMBINAZIONE DI GRIGI
GREYS COMBINATION
COMBINAISON DE GRIS
GRAUMISCHUNGEN
COMBINACIÓN DE GRISES
СОЧЕТАНИЯ СЕРОГО ЦВЕТА

	7016 RAL grigio antracite opaco / matt anthracite grey / gris anthracite mat / mattes anthrazitgrau / Gris antracita mate / серый свинцовый матовый
	7031 blu grigiastro opaco / matt greyish blue / blue grisâtre mat / mattes gräuliches Blau / azul grisáceo mate / серо-синий матовый
	7035 RAL manhattan opaco / matt manhattan / manhattan mat / mattes manhattan / manhattan mate / manhattan матовый
	7045 RAL grigio opaco / matt grey / gris mat / mattes Grau / gris mate / Серый матовый

VERNICIATURA A FORNO CON POLVERI EPOSSIDICHE
EPOXY-RESIN COATING
PEINTURE AU FOUR AUX POWDRES ÉPOXY
EINBRENNLACKIERUNG MIT EPOXIDPULVERN
BARNIZADO A HORNO CON POLVO EPOXICO
АНТИКОРРОЗИЙНАЯ ПОРОШКОВАЯ ОКРАСКА

TECNOLOGIA ELETTRICA
ELECTRICAL TECHNOLOGY
TECHNOLOGIE ÉLECTRIQUE
ELEKTRISCHE TECHNOLOGIE
TECNOLOGÍA ELÉCTRICA
ЭЛЕКТРИЧЕСКАЯ
ТЕХНОЛОГИЯ

TECNOLOGIA ELETTRICA

VERSIONE ELETTRICA ELEC, ELEC EASY ED ELEC PLUS

ELECTRIC VERSIONS ELEC, ELEC EASY AND ELEC PLUS
VERSION ÉLECTRIQUE ELEC, ELEC EASY ET ELEC PLUS
ELEKTRISCHE VERSION ELEC, ELEC EASY UND ELEC PLUS
VERSIÓN ELÉCTRICA ELEC, ELEC EASY Y ELEC PLUS
ЭЛЕКТРИЧЕСКИЙ ВАРИАНТ ELEC, ELEC EASY И ELEC PLUS



CALEIDO è lieta di presentare le proposte in versione elettrica ELEC, ELEC EASY ed ELEC PLUS.

CALEIDO is pleased to present its new electric versions ELEC, ELEC EASY and ELEC PLUS.

CALEIDO a le plaisir de présenter les solutions en version électrique ELEC, ELEC EASY et ELEC PLUS.

VERSIONE ELEC

La versione ELEC consente di regolare il proprio radiatore tramite l'utilizzo di un termostato analogico (figura A) posizionato sotto il radiatore.

La resistenza elettrica viene inserita verticalmente nel radiatore e collegata al termostato analogico con appositi faston, il collegamento viene effettuato in azienda da personale qualificato.

Il cavo elettrico esce quindi dietro il termostato e deve essere collegato da un elettricista esperto nella presa di corrente elettrica tramite l'utilizzo dell'apposita spina Schuko.

Su richiesta (figura B) è possibile inserire la resistenza elettrica con relativo termostato analogico nella parte destra del radiatore, da specificare in fase di ordine. Tale opzione è fattibile su tutti i radiatori proposti in versione ELEC, ad esclusione dei modelli Ice Bagno, Ice Bagno Short e collezione Art Radiators con aggiunta di barra porta salviette come accessorio.

La resistenza elettrica da 230V è provvista di presa a terra con faston in uscita, isolamento Classe I.

La regolazione avviene tramite il termostato analogico in dotazione che permette di regolare la temperatura desiderata dall'utilizzatore finale. La temperatura è rilevata dall'apposita sonda NTC posta sul retro del termostato stesso.

La regolazione della temperatura si effettua ruotando in senso orario la manopola (da - a +).

Il campo di regolazione della temperatura va da 7°C a 30°C.

La spia rossa si accende quando l'apparecchio è in fase di riscaldamento e si spegne automaticamente quando la temperatura selezionata è stata raggiunta.

Mentre riscalda il locale, è possibile mettere in funzione la marcia forzata (Boost) della durata di 2 ore.

In tal caso viene aumentata rapidamente la temperatura del radiatore consentendo di asciugare più velocemente le salviette ed ottenere un maggiore comfort.

La marcia forzata viene messa in funzione da una breve pressione (3 secondi circa) sul relativo tasto (figura A-1).

Una seconda pressione (3 secondi circa) sul tasto medesimo arresta la marcia forzata e le spie si spengono.

Se non si effettua alcuna pressione dopo la messa in funzione della marcia forzata, il timer si ferma dopo 2 ore ed il termostato di regolazione tornerà nuovamente alla temperatura di comfort iniziale.

ELEC VERSION

The ELEC version enables you to regulate your radiator using an analogue thermostat (Figure A) located underneath it.

The electrical resistance is inserted vertically in the radiator and connected to the analogue thermostat by means of Faston connectors. This is done at the manufacturer's plant by a qualified electrician.

The power cable comes out behind the thermostat and must be connected by a qualified electrician to the power socket by means of a Schuko plug.

The electrical resistance and analogue thermostat can be mounted on the right-hand side of the radiator (Figure B). Please specify this requirement on the order. This option is possible for all ELEC radiators, except for the Ice Bagno and Ice Bagno Short models and the Art Radiators collection, with the addition of a towel rail accessory. The 230V electrical resistance has an earthing socket with a Faston output connector, with class I insulation.

The temperature can be regulated by the user on the analogue thermostat provided. The temperature is read by an NTC probe on the back of the thermostat.

Turn the knob clockwise (from - to +) to increase the temperature, and vice versa.

The temperature setting range is 7-30°C.

The red light shows while the radiator is heating up and switches off automatically when the temperature setting has been reached.

While the room is heating up, you can activate the boost function for up to 2 hours. This increases the radiator temperature rapidly to dry wet towels and warm the room up more quickly. To activate this function, press the boost button for about 3 seconds. Press again for about 3 seconds to deactivate the boost function, in which case the indicator light goes off. If the button is not pressed a second time, the timer deactivates the function after 2 hours and the thermostat returns to the initial comfort setting.

VERSION ELEC

La version ELEC permet de régler le radiateur à l'aide d'un thermostat analogique (figure A) placé sous le radiateur.

On introduit la résistance électrique dans le radiateur verticalement avant de la raccorder au thermostat analogique à l'aide des cosses faston prévues à cet effet. Le raccordement est réalisé à l'usine par un technicien qualifié.

Le câble électrique sort donc derrière le thermostat et doit être branché à la prise de courant électrique par les soins d'un électricien expert qui utilisera la fiche Schuko prévue.

Sur demande (figure B), il est possible d'introduire la résistance électrique avec son thermostat analogique dans la partie droite du radiateur ; le choix de cette option est à spécifier au moment de la commande. Cette option peut être appliquée sur tous les radiateurs proposés dans la version ELEC à l'exclusion des modèles Ice Bagno, Ice Bagno Short et de la collection Art Radiators avec barre porte-serviettes en accessoire.

La résistance électrique de 230 V est munie de prise de terre avec cosse faston à la sortie en classe d'isolation I.

Le réglage se fait par le biais du thermostat analogique, fourni à cet effet, qui permet la mise au point de la température souhaitée par l'utilisateur final. La sonde NTC placée dans la partie postérieure du thermostat a pour fonction de mesurer la température.

Pour régler la température, il faut tourner la poignée dans le sens horaire (de - vers +).

La plage de réglage de la température est de 7°C à 30°C.

Le témoin lumineux rouge s'allume quand l'appareil est en phase de réchauffage et s'éteint automatiquement quand la température sélectionnée est atteinte.

Pendant que l'appareil réchauffe la pièce, il est possible d'actionner la marche forcée (Boost) pendant 2 heures.

Dans ce cas, la température du radiateur augmente rapidement, ce qui fait sécher les serviettes plus rapidement et assure un plus grand confort.

Pour mettre en service la marche forcée, exercer une courte pression (3 secondes environ) sur la touche correspondante.

Une deuxième pression (3 secondes environ) sur la même touche arrête la marche forcée ; les témoins lumineux s'éteignent. Si aucune pression n'est effectuée après la mise en service de la marche forcée, le temporisateur s'arrête au bout de 2 heures et le thermostat de régulation retourne à la température de confort initiale.

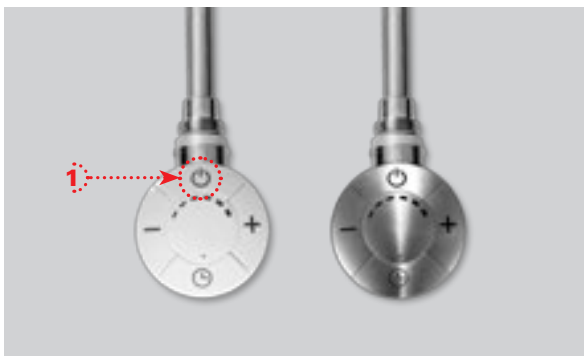
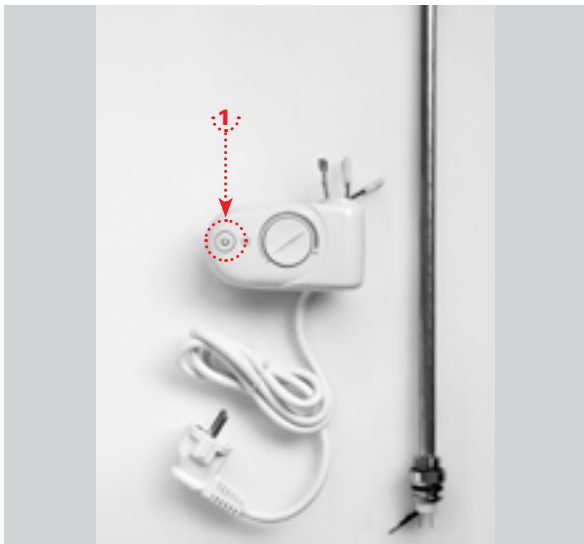


Fig. A

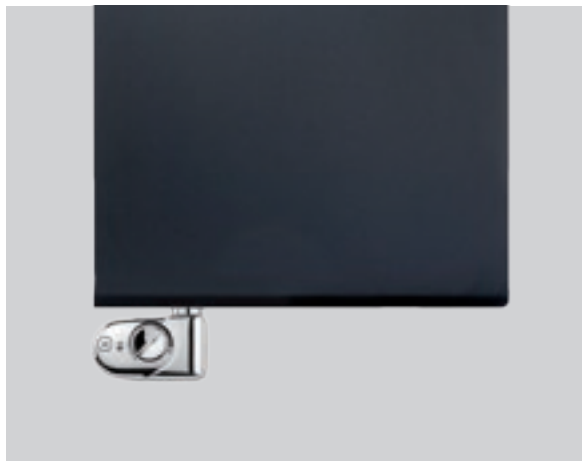


Fig. B



CALEIDO freut sich, seine Modelle in elektrischer Version ELEC, ELEC EASY und ELEC PLUS vorzustellen.

CALEIDO tiene el gusto de presentar sus equipos en versión eléctrica ELEC, ELEC EASY y ELEC PLUS.

CALEIDO рада представить электрические варианты радиаторов ELEC, ELEC EASY и ELEC PLUS.

ELEC VERSION

Bei der ELEC Version kann der Heizkörper mit einem analogen Thermostat (Abbildung A), der sich unterhalb des Heizkörpers befindet, eingestellt werden.

Der elektrische Widerstand wird senkrecht im Heizkörper eingesetzt und mit einem speziellen Faston-Stecker am Thermostat angeschlossen. Der Anschluss erfolgt werkseitig durch Fachpersonal.

Das Netzkabel tritt hinter dem Thermostat aus und muss von einem erfahrenen Elektriker an die Steckdose mithilfe eines speziellen Schukosteckers angeschlossen werden.

Auf Anfrage (Abbildung B) kann der elektrische Widerstand mit dem betreffenden analogen Thermostat im rechten Teil des Heizkörpers eingesetzt werden, was bei der Bestellung anzugeben ist. Diese Option ist bei allen in der ELEC Version angebotenen Heizkörpern möglich mit Ausnahme der Modelle Ice Bagno, Ice Bagno Short und der Kollektion Art Radiators mit Handtuchhalterstange als Zubehör.

Der elektrische 230V Widerstand verfügt über Erdungsanschluss mit Faston am Ausgang, Isolierklasse I.

Die Einstellung erfolgt mit einem mitgelieferten analogen Thermostat, mit dem der Endbenutzer die gewünschte Temperatur einstellen kann. Die Temperatur wird von einem speziellen NTC-Fühler auf der Rückseite des Thermostats gemessen.

Die Temperatureinstellung erfolgt durch Drehen nach rechts des Drehreglers (von - nach +).

Der Temperaturregelbereich liegt zwischen 7°C und 30°C.

Die rote Lampe schaltet sich ein, wenn sich das Gerät in der Heizphase befindet, und schaltet sich automatisch aus, wenn die gewählte Temperatur erreicht ist.

Während der Raumerwärmung kann für eine Dauer von 2 Stunden die Zwangseinschaltung (Boost) eingeschaltet werden.

In diesem Fall wird die Temperatur des Heizkörpers rasch erhöht, wodurch die Handtücher schneller trocknen und ein größerer Komfort erreicht wird.

Die Zwangseinschaltung wird durch kurzes Drücken (circa 3 Sekunden) der betreffenden Taste eingeschaltet.

Durch ein zweites Drücken (circa 3 Sekunden) derselben Taste wird die Zwangseinschaltung gestoppt und die Kontrolllampen schalten sich aus. Wird die Taste nach Inbetriebnahme der Zwangseinschaltung nicht noch einmal gedrückt, hält der Timer nach 2 Stunden an und der Regelthermostat stellt sich wieder auf die anfängliche Komforttemperatur.

VERSIÓN ELEC

En la versión ELEC, el radiador se puede regular mediante un termostato analógico (figura A) situado debajo del radiador.

La resistencia eléctrica se introduce verticalmente dentro del radiador y se acopla al termostato analógico con conectores faston específicos. La conexión se realiza en las instalaciones del fabricante por parte de personal cualificado.

El cable eléctrico sale detrás del termostato y debe ser conectado a la toma de corriente eléctrica por un electricista acreditado utilizando una clavija Schuko.

Bajo pedido (figura B), la resistencia eléctrica puede ser instalada, junto con su termostato analógico, en la parte derecha del radiador; el cliente tiene que especificar este deseo en el momento del pedido. Esta opción se puede aplicar a todos los radiadores disponibles en versión ELEC, con excepción de los modelos Ice Bagno, Ice Bagno Short y de la colección Art Radiators con barras porta toallas añadidas como accesorio.

La resistencia eléctrica de 230 V está provista de conexión a tierra con conector faston de salida, en Clase I de aislamiento.

La regulación se lleva a cabo por medio del termostato analógico suministrado con el equipo, que permite regular la temperatura deseada por el utilizador final. La sonda NTC situada en la parte trasera del termostato es la encargada de medir la temperatura.

Para regular la temperatura, se gira la manilla en sentido horario (de - a +).

El campo de regulación de la temperatura es de 7°C a 30°C

El indicador luminoso rojo se enciende cuando el aparato se encuentra en fase de calentamiento y se apaga automáticamente cuando la temperatura seleccionada ha sido alcanzada.

Mientras el equipo calienta el local, se puede encender la función de marcha forzada (Boost) con una duración de 2 horas.

En tal caso, la temperatura del radiador aumenta rápidamente, lo cual permite secar las toallas más rápidamente y obtener un mayor confort. La marcha forzada se enciende con una breve presión (3 segundos aprox.) de la tecla correspondiente.

Una segunda presión (3 segundos aprox.) sobre la misma tecla detiene la marcha forzada, apagándose entonces los indicadores luminosos correspondientes. Si no se efectúa ninguna presión después de la activación de la marcha forzada, el timer se apaga al cabo de 2 horas y el termostato de regulación volverá a la temperatura de confort inicial.

ВАРИАНТ ELEC

Вариант ELEC позволяет пользователю регулировать работу радиатора с помощью аналогового термостата (рисунк А), расположенного под радиатором.

Электротен вставляется вертикально в радиатор и подсоединяется к аналоговому термостату специальными быстрыми соединениями. Соединение выполняется на заводе-изготовителеми квалифицированными специалистами.

Электрический провод выходит сзади термостата и должен быть подсоединен опытным электриком к розетке через специальную вилку Schuko.

Под заказ (рисунк В) можно вставить электротен с соответствующим аналоговым термостатом в правую часть радиатора. Это должно указываться при заказе. Эта опция возможна во всех моделях радиаторов, имеющих вариант ELEC, за исключением моделей Ice Bagno, Ice Bagno Short и моделей коллекции Art Radiators, имеющих штангу для полотенец в качестве аксессуара.

Электротен 230 В имеет заземление с быстрым соединением на выходе, изоляция Класа I.

Регулировка выполняется с помощью аналогового термостата из комплекта, который позволяет пользователю устанавливать требуемую температуру. Температура определяется специальным датчиком NTC, расположенным в задней части термостата.

Регулировка температуры выполняется посредством поворота регулятора по часовой стрелке (от - к +).

Диапазон регулировки температуры - 7°C - 30°C.

Красный индикатор загорается, когда аппарат находится в фазе нагрева и автоматически выключается, когда достигнута заданная температура.

Во время прогрева помещения можно выбрать форсированный режим работы (Boost), который будет действовать 2 часа.

В этом режиме температура радиатора быстро увеличивается: полотенца сохнут быстрее и обеспечивается более комфортный климат.

Форсированный режим включается кратким нажатием (примерно 3 секунды) соответствующей кнопки. При повторном нажатии (примерно на 3 секунды) на эту же кнопку форсированный режим отключается и индикаторы гаснут. Если после включения форсированного режима пользователь не нажимает никаких кнопок, таймер автоматически отключает режим через 2 часа и регулировочный термостат возвращается к предыдущей заданной температуре комфорта.



Fig. D

VERSIONE ELEC EASY

La versione ELEC EASY è stata concepita per soddisfare la richiesta della clientela più attenta all'estetica del radiatore senza dimenticare la componente tecnica.

Nasce dall'esigenza di poter regolare il proprio radiatore senza dover ricorrere all'utilizzo del termostato analogico F1 posizionato sotto il radiatore.

La resistenza elettrica (figura D) viene inserita verticalmente nel radiatore uscendo lateralmente a sinistra ad un'altezza di circa 10 cm partendo dalla base del radiatore. Il cavo elettrico deve essere collegato da un elettricista esperto nella presa di corrente elettrica tramite l'utilizzo dell'apposita spina Schuko.

Su richiesta (figura F) è possibile inserire la resistenza elettrica verticalmente nel radiatore uscendo lateralmente a destra, da specificare in fase di ordine. Tale opzione è fattibile su tutti i radiatori proposti in versione ELEC EASY, ad esclusione dei modelli Ice Bagno, Ice Bagno Short e collezione Art Radiators con aggiunta di barra porta salviette come accessorio.

La resistenza elettrica da 230V con presa a terra, isolamento Classe I, permette di usare il radiatore autonomamente ed adottare soluzioni tecniche in base alle richieste dell'utilizzatore finale.

L'elettricista (figura E) potrà quindi installare un pulsante on/off sulla presa della corrente elettrica, questa soluzione permetterà di poter accendere e spegnere il radiatore senza dover inserire/disinserire la presa Schuko dalla presa della corrente elettrica.

Un buon elettricista sarà altresì in grado di adottare soluzioni ancora più performanti, come quella di installare un cronotermostato a parete collegato al radiatore.

ELEC EASY VERSION

The ELEC EASY version is designed for customers seeking an attractive radiator in addition to good technical performance.

This easy-to-use radiator can be regulated without using the analogue thermostat F1 underneath.

The electrical resistance (Figure D) is inserted vertically in the radiator and comes out on the left-hand side about 10 cm up from the base.

The power cable must be connected by a qualified electrician to the power socket by means of a Schuko plug.

The electrical resistance can be inserted vertically and come out on the right-hand side (Figure F). Please specify this requirement on the order. This option is possible for all ELEC radiators, except for the Ice Bagno and Ice Bagno Short models and the Art Radiators collection, with the addition of a towel rail accessory.

The 230V electrical resistance with an earthing socket, with class I insulation, allows the radiator to be used independently and the requested technical solutions to be adopted.

The electrician (Figure E) can install an on/off button on the power socket so that the radiator can be switched on and off without having to insert the Schuko plug in the power socket or remove it.

A qualified electrician can also adopt additional solutions, such as a wall-mounted timer/thermostat connected to the radiator.

VERSION ELEC EASY

La version ELEC EASY a été conçue pour satisfaire les exigences de la clientèle la plus attentive à l'esthétique du radiateur sans négliger l'aspect technique.

À l'origine de ce système, la volonté de pouvoir régler le radiateur sans avoir à utiliser le thermostat analogique F1 placé sous le radiateur.

On introduit la résistance électrique (figure D) dans le radiateur verticalement pour la faire ressortir latéralement à gauche à environ 10 cm de hauteur par rapport à la base du radiateur. Le câble électrique doit être branché à la prise de courant électrique par les soins d'un électricien expert qui utilisera la fiche Schuko prévue.

Sur demande (figure F), il est possible d'introduire la résistance électrique verticalement dans le radiateur en la faisant ressortir par la partie droite ; le choix de cette option est à spécifier au moment de la commande. Cette option peut être appliquée sur tous les radiateurs proposés dans la version ELEC EASY à l'exclusion des modèles Ice Bagno, Ice Bagno Short et de la collection Art Radiators avec barre porte-serviettes en accessoire.

La résistance électrique de 230 V avec prise de terre en classe d'isolation I permet d'utiliser le radiateur de manière indépendante et d'adopter les solutions techniques en fonction des demandes de l'utilisateur final.

L'électricien (figure E) pourra ainsi installer un bouton on/off sur la prise de courant électrique ; ce système permettra d'allumer et d'éteindre le radiateur sans avoir à brancher/débrancher la fiche Schuko de la prise électrique.

Un électricien compétent sera en mesure d'adopter des solutions encore plus performantes, comme par exemple l'installation d'un chrono-thermostat mural raccordé au radiateur.



Fig. E



Fig. F



ELEC EASY VERSION

Die ELEC EASY Version wurde entwickelt, um den Bedürfnissen stilbewusster Kunden gerecht zu werden, die Wert auf Ästhetik legen, ohne dabei die technische Komponente zu vernachlässigen.

Ihr liegt die Notwendigkeit zugrunde, den Heizkörper regulieren zu können, ohne auf den analogen Thermostat F1 unterhalb des Heizkörpers zurückzugreifen.

Der elektrische Widerstand (Abbildung D) wird senkrecht in den Heizkörper eingefügt und tritt seitlich links circa 10 cm über der Basis des Heizkörpers heraus. Das Netzkabel muss von einem erfahrenen Elektriker an die Steckdose mithilfe eines speziellen Schukosteckers angeschlossen werden.

Auf Anfrage (Abbildung F) kann der elektrische Widerstand senkrecht im Heizkörper eingesetzt werden und seitlich rechts austreten, was bei der Bestellung anzugeben ist. Diese Option ist bei allen Heizkörpern in der Version ELEC EASY möglich mit Ausnahme der Modelle Ice Bagno, Ice Bagno Short und der Kollektion Art Radiators mit Handtuchhalterstange als Zubehör.

Der elektrische 230V Widerstand mit Erdungsanschluss, Isolierklasse I, macht es möglich, den Heizkörper autonom zu benützen und technische Lösungen entsprechend den Bedürfnissen des Endbenutzers zu wählen. Der Elektriker (Abbildung E) kann einen Ein-/Ausschalter auf der Netz-Steckdose installieren, mit dem der Heizkörper ein- und ausgeschaltet werden kann, ohne den Schukostecker an der Netz-Steckdose ein- oder ausstecken zu müssen.

Ein guter Elektriker wird auch in der Lage sein, noch bessere Lösungen vorzuschlagen, wie zum Beispiel die Installation eines mit dem Heizkörper verbundenen Wandchronostats.

VERSIÓN ELEC EASY

La versión ELEC EASY ha sido diseñada para satisfacer las expectativas de la clientela más exigente en cuanto a aspecto estético del radiador sin menoscabo de la parte técnica.

Nace de la voluntad de poder regular el radiador sin tener que recurrir al uso del termostato analógico F1 situado debajo del radiador.

La resistencia eléctrica (figura D) se introduce verticalmente dentro del radiador, saliendo lateralmente por la izquierda a una altura de 10 cm aproximadamente partiendo de la base del radiador. El cable eléctrico debe ser conectado a la toma de corriente eléctrica por un electricista acreditado utilizando la clavija Schuko específica.

Bajo pedido (figura F), la resistencia eléctrica se puede introducir verticalmente en el radiador con salida lateral por la derecha; el cliente tiene que especificar este deseo en el momento del pedido. Esta opción se puede aplicar a todos los radiadores disponibles en versión ELEC EASY, con excepción de los modelos Ice Bagno, Ice Bagno Short y de la colección Art Radiators con barras porta toallas añadidas como accesorio.

La resistencia eléctrica de 230 V con conexión de tierra y clase I de aislamiento permite utilizar el radiador de manera independiente y adoptar soluciones técnicas que respondan a las expectativas del cliente.

El electricista (figura E) podrá instalar un botón on/off en el enchufe de la corriente eléctrica. Esta solución permitirá encender y apagar el radiador sin tener que enchufar/desenchufar la clavija Schuko de la toma de corriente.

Un buen electricista podrá incluso adoptar soluciones todavía más eficaces, como instalar un cronotermostato de pared conectado al radiador.

ВАРИАНТ ELEC EASY

Вариант ELEC EASY предлагается для пользователей, обращающих особое внимание на эстетику радиатора, но не забывающих и о технических данных. Идея возникла из необходимости регулировки радиатора без использования аналогового термостата F1, расположенного под радиатором.

Электротен (рисунок D) вставляется вертикально в радиатор, выходя сбоку слева на высоте примерно 10 см от основания радиатора. Электрический провод должен подсоединяться квалифицированным электриком к электрической розетке с помощью вилки типа Schuko.

Под заказ (рисунок F) можно вставить электротен вертикально в радиатор, выходя сбоку справа – это должно быть оговорено при заказе. Эта опция возможна во всех моделях радиаторов, имеющих вариант ELEC EASY, за исключением моделей Ice Bagno, Ice Bagno Short и моделей коллекции Art Radiators, имеющих штангу для полотенец в качестве аксессуара.

Электротен 230 В с заземлением, изоляция Класса I, позволяет использовать радиатор в автономном режиме и разрабатывать технические решения, исходя из потребностей пользователя.

Электрик (рисунок E) может установить кнопку вкл/выкл на розетке электросети, что позволит включать или выключать радиатор без необходимости постоянного вставления/извлечения вилки типа Schuko из розетки.

При наличии опыта электрик может использовать более сложные решения, например, настенный хронотермостат для управления работой радиатора.



Lunghezza cavo
Cable length
Longueur du câble
Länge des Netzkabels
Ancho cable
Длина провод
600 mm

CALEIDO NON si assume responsabilità per eventuali manomissioni del termostato/ricevitore

CALEIDO will not accept any responsibility for claims resulting from mishandling of thermostat / receiver

CALEIDO décline tout responsabilité en cas de manipulation non-conforme du thermostat / récepteur

CALEIDO übernimmt kein Haftung im Fall von unsachgemäßer Manipulation des Thermostat / Empfänger

CALEIDO asume ninguna responsabilidad por la manipulación irregular del termostato / receptor

Caleido ne neset никакой ответственности за обращение термостата приемника

Fig. G

VERSIONE ELEC PLUS ELEC PLUS VERSION VERSION ELEC PLUS

La versione ELEC PLUS consente di proporre una soluzione estetica e tecnica altamente performante.

Nasce dall'esigenza di regolare il proprio radiatore senza dover ricorrere all'utilizzo del classico termostato posizionato in basso e quindi visibile.

La resistenza elettrica viene inserita verticalmente nel radiatore uscendo lateralmente a sinistra ad un'altezza di circa 28cm partendo dalla base del radiatore. Il cavo elettrico deve essere collegato da un elettricista esperto nella presa di corrente elettrica tramite l'utilizzo dell'apposita spina Schuko.

La resistenza elettrica da 230V è provvista di presa a terra, isolamento Classe I.

La gestione della temperatura avviene tramite l'utilizzo di un telecomando (figura G) che comunica in radiofrequenza con il ricevitore nascosto dietro il radiatore migliorando notevolmente l'estetica.

E' quindi possibile posizionare il telecomando a piacere nella stanza in cui viene installato il radiatore, permettendo di ottimizzare la lettura della temperatura posizionando la sonda di temperatura (termostato) nel punto ottimale (senza essere vincolati al radiatore).

Tale tipologia di installazione è fattibile in quanto si utilizza un telecomando senza fili e quindi senza invasive opere di installazione. CALEIDO decide di adottare questa soluzione con lo scopo di fornire un servizio all'utilizzatore finale, senza dover intervenire sull'impianto precedentemente realizzato. La programmazione prevede 4 modalità di funzionamento: spento, antigelo, economia e comfort.

Tali modalità permettono di richiamare le temperature impostate ottimizzando il consumo in base all'esigenza istantanea dell'utilizzatore finale.

Bisogna altresì sottolineare l'importanza di poter utilizzare la modalità di funzionamento automatica associata ad una programmazione settimanale personalizzabile per ciascuna ora del giorno di tutta la settimana, consentendo così un risparmio di energia automatico nelle ore in cui non si è a casa.

La marcia forzata è regolabile da 30 minuti fino ad un massimo di 4 ore (passo di 30 minuti).

La funzione deroga permette in qualsiasi momento di modificare la temperatura desiderata o di impostare un ripristino automatico della funzionalità normale dopo un tempo prefissato. Questa funzione permette di evitare sprechi nel caso in cui si effettui una modifica della temperatura desiderata e poi ci si dimentichi di ripristinarla.

La funzione vacanza è un plus che permette di impostare il sistema antigelo per un numero di giorni a piacere consentendo di ridurre al minimo il consumo quando si è in vacanza e di ripristinare automaticamente le temperatura comfort al rientro a casa.

Trattandosi di un telecomando radio è possibile comandare da un unico punto più radiatori collocati nella stessa stanza, ottimizzando le logiche di regolazione della temperatura e quindi il comfort.

Il telecomando può essere installato a parete, tramite l'utilizzo dell'apposito kit di fissaggio murale in dotazione, oppure su di un ripiano.

L'associazione tra ricevitore e telecomando viene effettuata in azienda, pertanto il radiatore arriverà già pronto per essere installato da personale qualificato.

Inoltre, l'impiego di un ricevitore nascosto a doppia tecnologia radio e CPL consente di interfacciare il radiatore con diversi accessori che possono ulteriormente incrementare le performance dell'impianto.

Il telecomando utilizza due comuni batterie alcaline 1,5V di tipo LR03 o AAA facilmente reperibili in qualsiasi punto vendita abituale. La dimensione del telecomando è di 135x81x22mm, indice di protezione IP30.

The ELEC PLUS version is an attractive radiator that performs exceptionally well.

It can be regulated without the need for a classic thermostat positioned near the base, and hence visible.

The electrical resistance is inserted vertically in the radiator and comes out on the left-hand side about 28 cm up from the base. The power cable must be connected by a qualified electrician to the power socket by means of a Schuko plug. The 230V electrical resistance has an earthing socket, with class I insulation.

The temperature can be set using a remote control (Figure G) that communicates with the receiver concealed behind the radiator, to keep it out of view.

The remote control can be located anywhere in the same room as the radiator. This optimises the temperature reading as the temperature probe (thermostat) is located in the best position, without being mounted on the actual radiator.

As this type of installation features a wireless remote control, no invasive installation work is required. The purpose of this solution is to provide the user with an efficient service without requiring work on existing systems.

There are four operating modes: off, anti-freeze, economy and comfort. The various temperature settings optimise consumption for the end user.

The radiator can be controlled automatically according to a weekly programme set for each day of the week. This allows considerable energy saving when no one is at home. The boost function can be regulated from 30 minutes to 4 hours, at half-hour intervals.

With the override function you can change the temperature at any time or activate automatic resumption of normal operation after a set time. The purpose of this function is to avoid wasting heat if you alter the temperature setting and then you forget to reset it.

The holiday function is an additional safety precaution as you can activate the anti-freeze system for any number of days and reduce consumption to a minimum while you are away, then return automatically to the comfort temperature when you come home.

The remote control can be used to control from the same point several radiators located in the same room, optimising the temperature settings and hence overall comfort. The remote control can be mounted either on the wall, using the kit provided, or on a shelf.

The receiver and transmitter are configured by the manufacturer, so the radiator is delivered ready for installation by a qualified electrician.

The use of a concealed receiver featuring dual radio+CPL technology means the radiator can be interfaced with various accessories to enhance the overall performance of the system.

The remote control uses two standard 1.5V alkaline batteries, type LR03 or AAA.

The remote control measures 135x81x22mm and has an international protection rating of IP30.

La version ELEC PLUS permet de proposer une solution esthétique et technique hautement performante.

À l'origine de ce système, la volonté de pouvoir régler le radiateur sans avoir à utiliser le thermostat classique placé dans la partie inférieure, et donc visible.

On introduit la résistance électrique dans le radiateur verticalement pour la faire ressortir latéralement à gauche à environ 28 cm de hauteur par rapport à la base du radiateur. Le câble électrique doit être branché à la prise de courant électrique par les soins d'un électricien expert qui utilisera la fiche Schuko prévue.

La résistance électrique de 230 V est munie de prise de terre en classe d'isolation I.

L'exercice du contrôle de la température est confié à une télécommande (figure G), qui communique par radiofréquence avec le récepteur caché derrière le radiateur, avec des avantages esthétiques consistants.

L'utilisateur peut choisir à son gré la position de la télécommande dans la pièce où le radiateur est installé ; la lecture de la température sera optimisée puisque la sonde de température (thermostat) pourra être installée dans la position optimale (sans dépendre du radiateur).

Ce type d'installation est rendu aisé par le fait que la télécommande est sans fils et ne demande donc pas d'opérations de mise en place invasives. CALEIDO décide d'adopter cette solution dans le but de fournir un service supplémentaire à l'utilisateur final sans besoin d'intervenir sur l'installation réalisée précédemment.

La programmation prévoit 4 modes de fonctionnement : éteint, antigel, économie et confort.

Ces modalités permettent d'utiliser les températures prédéfinies et d'optimiser la consommation en fonction du besoin instantané de l'utilisateur final.

Il convient également de souligner l'importance d'un mode de fonctionnement automatique, associé à une programmation hebdomadaire personnalisable pour chaque heure du jour au long de toute la semaine, assurant une économie d'énergie automatique pendant les heures où il n'y a personne à la maison.

La marche forcée est réglable de 30 minutes à 4 heures (par degrés de 30 minutes).

La fonction « dérogation » permet de modifier à tout moment la température souhaitée ou de programmer le rétablissement automatique de la fonctionnalité normale après un délai préfixé. Cette fonction évite les gaspillages dans le cas où l'utilisateur effectuerait une modification de la température puis oublierait de rétablir les conditions initiales.

La fonction « vacances » est un service supplémentaire qui permet de programmer le système antigel pendant un nombre de jours configurable librement pour réduire la consommation au minimum quand l'utilisateur est en vacances et rétablir automatiquement les températures de confort à son retour.

Étant donné qu'il s'agit d'une télécommande radio, il est possible de commander à partir d'un seul point plusieurs radiateurs installés dans la même pièce, optimisant ainsi les logiques de régulation de la température et donc le confort. La télécommande peut être installée au mur à l'aide du kit de fixation murale fourni à cet effet ou sur une étagère.

L'association entre le récepteur et la télécommande est effectuée à l'usine ; le radiateur arrive donc prêt à être installé par un personnel qualifié.

De plus, l'utilisation d'un récepteur caché à double technologie radio et CPL permet d'interconnecter le radiateur avec différents accessoires, qui peuvent augmenter ultérieurement les performances de l'installation.

La télécommande utilise deux piles alcalines 1.5V communes de type LR03 ou AAA, disponibles habituellement dans le commerce. La télécommande mesure 135x81x22mm, avec indice de protection IP30.



ELEC PLUS VERSION

Die ELEC PLUS Version ermöglicht optisch attraktive und technisch hochleistungsfähige Lösungen.

Ihr liegt die Notwendigkeit zugrunde, den Heizkörper regulieren zu können, ohne auf den klassischen Thermostat zurückzugreifen, der sich unterhalb des Heizkörpers befindet und daher zu sehen ist.

Der elektrische Widerstand wird senkrecht in den Heizkörper eingefügt und tritt seitlich links circa 28 cm über der Basis des Heizkörpers heraus. Das Netzkabel muss von einem erfahrenen Elektriker an die Steckdose mithilfe eines speziellen Schukosteckers angeschlossen werden.

Der elektrische 230V Widerstand verfügt über Erdungsanschluss, Isolierklasse I.

Die Temperaturregulation erfolgt über eine Fernbedienung (Abbildung G), die über Funkübertragung mit dem Empfänger, der für eine bessere Optik hinter dem Heizkörper versteckt ist, kommuniziert.

Die Fernbedienung kann nach Belieben in dem Zimmer, in dem der Heizkörper installiert ist, positioniert werden. Dadurch, dass der Temperaturfühler (Thermostat) an der günstigsten Stelle positioniert werden kann (ohne an den Heizkörper gebunden zu sein), wird auch die Temperaturmessung optimiert.

Diese Art der Installation ist möglich, weil eine schnurlose Fernbedienung ohne invasive Montageeingriffe verwendet wird. CALEIDO entscheidet sich für diese Lösung, um dem Endbenutzer einen Service zu liefern, ohne Eingriffe an der bereits existierenden Anlage vornehmen zu müssen.

Die Programmierung sieht 4 Betriebsarten vor: ausgeschaltet, Frostschutz, Sparmodus und Komfort.

Durch die Betriebsarten können die eingestellten Temperaturen so gesteuert werden, dass der Verbrauch entsprechend den momentanen Anforderungen des Endbenutzers optimiert werden.

Es ist auch hervorzuheben, wie nützlich es ist, die automatische Betriebsart in Verbindung mit einem Wochenprogramm verwenden zu können, das für jede Stunde eines jeden Wochentags individuell eingestellt werden kann, wodurch eine automatische Energieeinsparung in den Stunden, in denen man nicht zu Hause ist, möglich ist. Die Zwangseinschaltung ist von minimal 30 Minuten bis maximal 4 Stunden (in 30 Minuten Schritten) einstellbar.

Mit der Abweichfunktion ist es möglich, zu jeder Zeit die gewünschte Temperatur zu ändern oder ein automatisches Rücksetzen des normalen Betriebs nach einer festgesetzten Zeit einzustellen. Mit dieser Funktion kann Energieverschwendung vermieden werden, wenn man die gewünschte Temperatur ändert und dann vergisst, sie wieder zurückzusetzen.

Die Urlaubsfunktion ist ein Plus, mit der das Frostschutzsystem eine beliebige Anzahl an Tagen eingestellt werden kann. Sie ermöglicht, den Verbrauch auf ein Minimum herabzusetzen, wenn man im Urlaub ist, und die Komforttemperatur automatisch bei der Rückkehr nach Hause wiederherzustellen.

Da es sich um eine Fernsteuerung handelt, können von einer einzigen Stelle aus mehrere Heizkörper im selben Raum gesteuert werden, wodurch die Temperatureinstellungen und somit der Komfort optimiert werden.

Die Fernbedienung kann an der Wand mit dem mitgelieferten Wandmontagesatz oder auf einem Regal installiert werden. Die Zuordnung zwischen Empfängern und Fernbedienung erfolgt werkseitig. Der Heizkörper ist daher bei seiner Lieferung bereit, von Fachpersonal installiert zu werden.

Der Einsatz eines versteckten Empfängers mit doppelter Technologie, Funk und SPS, ermöglicht es ferner, den Heizkörper mit verschiedenem Zubehör zu verbinden, das die Anlagenleistung noch weiter erhöhen kann.

Die Fernbedienung funktioniert mit zwei normalen 1,5V Alkaline-Batterien des Typs LR03 oder AAA, die im normalen Handel erhältlich sind. Die Fernbedienung hat die Maße 135x81x22mm und verfügt über die Schutzart IP30.

VERSIÓN ELEC PLUS

La versión ELEC PLUS permite proponer una solución estética y técnica de alta eficacia.

Nace de la voluntad de poder regular el radiador sin tener que recurrir al uso del termostato clásico situado en la parte baja, y por lo tanto visible.

La resistencia eléctrica se introduce verticalmente dentro del radiador, saliendo lateralmente por la izquierda a una altura de 28 cm aproximadamente partiendo de la base del radiador. El cable eléctrico debe ser conectado a la toma de corriente eléctrica por un electricista acreditado utilizando la clavija Schuko específica.

La resistencia eléctrica de 230 V está provista de conexión a tierra en Clase I de aislamiento.

El control de la temperatura se realiza con un mando a distancia (figura G) que comunica por radiofrecuencia con el receptor que se encuentra oculto detrás del radiador, con la consiguiente mejora estética.

Se podrá así colocar el mando a distancia en cualquier punto deseado de la habitación en la que se encuentra el radiador, optimizando la lectura de la temperatura al colocar la sonda de temperatura (termostato) en el punto óptimo (independientemente del radiador).

Este tipo de instalación se puede realizar puesto que se utiliza un mando a distancia inalámbrico, y por lo tanto no precisa obras invasivas de instalación. CALEIDO decide adoptar esta solución con el fin de facilitar un servicio al usuario final sin tener que intervenir sobre la instalación realizada anteriormente.

La programación prevé 4 modos de funcionamiento: apagado, antihielo, ahorro y confort.

Con estos modos, basta con activar las temperaturas programadas para optimizar el consumo en función de la exigencia instantánea del utilizador final.

También es preciso subrayar la importancia de poder utilizar el modo de funcionamiento automático asociado a una programación semanal personalizable para cada hora del día durante toda la semana, consiguiendo así un ahorro de energía automático en las horas en que no se está en casa.

La marcha forzada se puede regular de un mínimo de 30 minutos a un máximo de 4 horas (con escalones de 30 minutos).

La función "derogación" permite modificar en todo momento la temperatura deseada o programar el restablecimiento automático de la funcionalidad normal una vez transcurrido un tiempo predefinido. Esta función permite evitar despilfarros en el caso en que el usuario modifique la temperatura deseada y sucesivamente se olvide de restablecer las condiciones iniciales.

La función "vacaciones" es un plus que permite programar el sistema antihielo durante el número de días que se desee, reduciendo al mínimo el consumo cuando el utilizador está de vacaciones y restablecer automáticamente la temperatura de confort a su vuelta a casa.

Al tratarse de un mando a distancia radio, se puede controlar desde un solo punto varios radiadores situados en la misma habitación, optimizando así las lógicas de regulación de temperatura y por lo tanto el bienestar.

El mando a distancia se puede instalar en la pared, utilizando el kit específico de fijación mural, o bien sobre una estantería.

La asociación entre el mando y el receptor se realiza en las instalaciones del fabricante; por lo tanto, el radiador llegará todo listo para ser instalado por personal cualificado.

Además, el uso de un receptor oculto de doble tecnología radio y CPL permite interconectar el radiador con varios accesorios que aumentarán ulteriormente las prestaciones de la instalación.

El mando a distancia utiliza dos pilas 1.5V alcalinas comunes de tipo LR03 o AAA que se encuentran habitualmente en cualquier tienda. El tamaño del mando es de 135x81x22mm, con índice de protección IP30.

ВАРИАНТ ELEC PLUS

Вариант ELEC PLUS представляет собой эстетическое и высокотехнологичное решение.

Идея возникла из необходимости регулировки радиатора без использования традиционного термостата, расположенного внизу и видимого.

Электротен вставляется вертикально в радиатор, выходя сбоку слева на высоте примерно 28 см от основания радиатора. Электрический провод должен подсоединяться квалифицированным электриком к электрической розетке с помощью вилки типа Schuko.

Электротен 230 В имеет заземление, изоляция Класса I. Температура регулируется с помощью дистанционного пульта управления (рисунку G), передающего сигналы на радиочастоте на приемник, установленный сзади радиатора и не портящий эстетику.

Поэтому можно разместить пульт управления в любом месте в комнате, где установлен радиатор. Чтобы пользователю было удобно видеть температуру разместить датчик температуры (термостат) в наиболее удобном месте (без привязки к радиатору).

Установка этого типа возможна, так как используется беспроводной пульт управления, который не требует проведения сложных монтажных работ. Компания CALEIDO предлагает это решение с целью предоставления дополнительного удобства для пользователя – обеспечения комфорта без необходимости выполнения работ в существующей системе.

Программирование предусматривает 4 рабочих режима - выключено, защита от замерзания, экономия и комфорт.

Эти режимы соответствуют заданным температурам и позволяют оптимизировать потребление электроэнергии, исходя из текущей потребности пользователя.

Следует также подчеркнуть важную функцию автоматического режима работы в сочетании с недельным почасовым программированием, что обеспечивает автоматическую экономию энергии в часы отсутствия людей в доме. Длительность форсированного режима регулируется от 30 минут до 4 часов (с шагом 30 минут).

Функция «отступление» позволяет в любой момент изменять требуемую температуру или настраивать автоматический возврат в нормальный режим по истечении заданного времени. Эта функция позволяет предотвращать потери, если пользователь изменяет заданную температуру и затем забывает вернуться к ней.

Функция «отпуск» является дополнительной функцией, служащей для настройки режима защиты от замерзания на несколько дней на выбор на период отъезда в отпуск и автоматического возврата в комфортный режим перед возвращением домой.

Так как пульт работает на радиочастоте можно управлять из одного места несколькими радиаторами, расположенными в одной комнате, что оптимизирует логику регулировки температуры и, следовательно, комфорт.

Пульт управления может быть установлен на стене с помощью специального монтажного набора, входящего в комплект аппарата, либо на настенной полке.

Спаривание приемник-пульт выполняется на заводе-изготовителе, следовательно, радиатор поставляется уже готовым к монтажу. Кроме этого, использование скрытого приемника с двойной технологией – радио и CPL – позволяет соединять радиатор с различными аксессуарами, которые могут дополнительно повысить рабочие показатели системы.

Пульт работает от двух стандартных щелочных батареек 1,5 В типа LR03 или AAA, легко приобретаемых в торговой сети. Размеры пульта управления - 135x81x22 мм, степень защиты IP30.

NORME GENERALI PER I RADIATORI IN VERSIONE SOLO ELETTRICA

GENERAL RULES FOR ELECTRIC-ONLY RADIATORS

NORMES GÉNÉRALES POUR RADIATEURS VERSION ÉLECTRIQUE SEULE

ALLGEMEINE VORSCHRIFTEN FÜR HEIZKÖRPER IN ELEKTRISCHER AUSFÜHRUNG

NORMAS GENERALES PARA RADIADORES EN VERSIÓN SOLO ELÉCTRICA

ОБЩИЕ ПРАВИЛА ДЛЯ ЭЛЕКТРИЧЕСКИХ ВАРИАНТОВ РАДИАТОРОВ



I caloriferi e scaldasalviette in versione **SOLO ELETTRICA** sono forniti con la resistenza ed il liquido all'interno (70% acqua distillata + 30% glicole), pronti per l'installazione murale.

ATTENZIONE!!! L'accensione della resistenza elettrica è VIETATA fino a quando il calorifero non è fissato a parete: questa operazione potrebbe danneggiare in maniera irreversibile la resistenza (o accorciarne notevolmente la durata), a causa dell'intervento del fusibile termico di sicurezza. **QUESTA OPERAZIONE SE ESEGUITA FA DECADERE TOTALMENTE LA GARANZIA!** (Controlli successivi di laboratorio consentono di capire cosa è successo alla resistenza danneggiata).

L'installazione deve essere eseguita da **PERSONALE ESPERTO E QUALIFICATO**, che deve sempre posizionare il calorifero a parete, con la resistenza inserita dal basso (Fig. 1 e Fig. 2).

ATTENZIONE!!! L'installatore esperto nel posizionare il calorifero nella sala da bagno dovrà fare attenzione a mantenere le distanze di sicurezza necessarie dalle installazioni idrauliche (doccia, lavabo, vasca, bidet...) secondo le norme di sicurezza di installazione in vigore nel paese di utilizzazione ed il grado di protezione IP indicato sulla resistenza. (Fig. 3).

ATTENZIONE!!! L'installatore deve fare particolare attenzione quando toglie il calorifero dalla scatola (è vietato l'uso di un coltello per togliere l'imballo) e deve fare attenzione a non urtare il calorifero ed a **NON APOGGIARE IL CALORIFERO PER TERRA SUL LATO DELLA RESISTENZA** (Fig. 4). L'eventuale danneggiamento dell'attacco del cavo alla resistenza e/o del termostato ambiente non danno diritto al rimpiazzamento sotto garanzia!!

ATTENZIONE!!! L'eventuale perdita di liquido dal radiatore dovuta al danneggiamento delle parti di unione della resistenza al calorifero, dell'ORing e dei giunti originali, provocano la rottura irreversibile della resistenza. I caloriferi elettrici sono garantiti per una temperatura di ambiente non inferiore a -10°. Il non rispetto di uno solo di questi punti, fa decadere la garanzia.

ATTENZIONE!!! Tutte le modifiche al cavo della resistenza, come il taglio del filo per togliere la spina schuko e collegare direttamente il filo a parete, **FANNO DECADERE COMPLETAMENTE LA GARANZIA!** (Fig. 5)

L'eliminazione dell'imballo, deve rispettare le norme in vigore nel paese di utilizzo del calorifero. Gli imballi non devono essere lasciati alla portata dei bambini.

ELECTRIC-ONLY radiators and towel warmers come with a resistance and internal fluid (70% distilled water + 30% glycol), ready for mounting on the wall.

IMPORTANT! The electric resistance must NEVER be switched on before the appliance has been mounted on the wall, as this would irreversibly damage the resistance (or drastically shorten its life) due to intervention of the safety fuse. **THE ENTIRE WARRANTY WILL BE INVALIDATED IF THIS IS DONE!** Laboratory tests can determine what has happened to the damaged resistance.

The appliance must be installed by a **FULLY QUALIFIED FITTER**. It must be mounted on the wall with the resistance at the bottom (Figs. 1 and 2).

IMPORTANT! When the appliance is installed in a bathroom, it is important to keep to a safety distance from plumbing installations (shower, basin, bath and bidet) in accordance with the safety regulations in force in the country of use and the IP protection rating marked on the resistance (Fig. 3).

IMPORTANT! Extra care must be taken when removing the appliance from the box. Never use a knife to remove the packaging. Do not knock the appliance and **DO NOT PLACE THE APPLIANCE ON THE GROUND RESTING ON THE UNDERSIDE**, where the resistance is located (Fig. 4). The warranty does not cover damage to the resistance lead coupling or the ambient thermostat.

IMPORTANT! Any liquid leaking from the radiator due to damage to the radiator resistance connecting elements, the O-ring and the original fittings will cause the resistance irreversible damage. Electric radiators are guaranteed for a minimum ambient temperature of -10°C. Failure to comply with any of these rules will invalidate the warranty

IMPORTANT! Any alterations to the resistance cable, such as cutting the lead to remove the Schuko plug and insert the cable straight into the wall, will **INVALIDATE THE ENTIRE WARRANTY** (Fig. 5).

The packaging materials must be disposed of in accordance with the rules in force in the country of use. Never leave packaging within the reach of children.

Les radiateurs et les sèche-serviettes dans la version **ÉLECTRIQUE SEULE** sont fournis avec les résistances et le liquide à l'intérieur (70% eau distillée + 30% glycol), prêts pour leur installation murale.

ATTENTION! Il est INTERDIT d'allumer la résistance électrique tant que le radiateur n'a pas été fixé au mur: une telle opération pourrait endommager de manière irréversible la résistance (ou en abrégier sérieusement la durée) à cause de l'intervention du fusible thermique de sécurité. **UNE TELLE ACTION PROVOQUERAIT LA PERTE D'EFFET TOTALE DE LA GARANTIE!** (Des vérifications successives de laboratoire permettent de comprendre ce qui est arrivé à la résistance endommagée).

L'installation doit être exécutée par un **PERSONNEL EXPERT ET QUALIFIÉ**, qui doit toujours positionner le radiateur au mur avec la résistance introduite par le bas (Fig. 1 et Fig. 2).

ATTENTION! L'installateur, expert dans le positionnement du radiateur dans la salle de bains, doit prendre soin de maintenir les distances de sécurité nécessaires avec les installations hydrauliques (douche, lavabo, baignoire, bidet, etc.) selon les normes d'installation en vigueur dans le pays d'utilisation et le degré de protection IP indiqué sur la résistance. (Fig. 3)

ATTENTION! L'installateur doit faire particulièrement attention en débarrassant le radiateur (il est interdit de se servir d'un cutter pour découper l'emballage), le manier avec soin pour éviter de l'endommager avec des heurts et **NE PAS LE DÉPOSER AU SOL DU CÔTÉ DE LA RESISTANCE** (Fig. 4). L'eventuel endommagement du branchement du câble sur la résistance et/ou du thermostat ambiant ne donne pas droit au remplacement sous garantie!

ATTENTION! Les pertes de liquide du radiateur dues à l'endommagement des parties d'union de la résistance au radiateur, du joint torique et des joints d'origine, provoquent la rupture irréversible de la résistance. Les radiateurs électriques sont garantis pour une température ambiante non inférieure à -10°C. Le non-respect même d'un seul de ces points entraîne la perte d'effet de la garantie.

ATTENTION! Toute modification éventuelle du câble de la résistance, par exemple le fait de couper le fil pour éliminer la fiche schuko et brancher directement le fil au mur, **ENTRAÎNE LA PERTE D'EFFET TOTALE DE LA GARANTIE.** (Fig. 5)

L'élimination de l'emballage doit respecter les normes en vigueur dans le pays d'utilisation des radiateurs. Les emballages ne doivent pas être laissés à la portée des enfants.

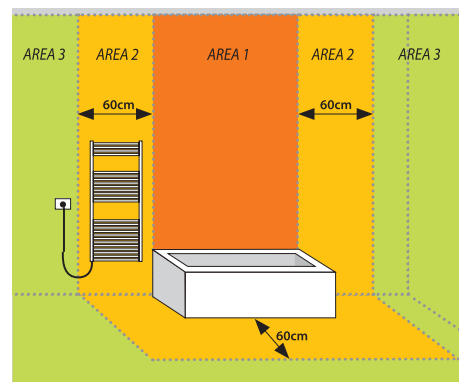


Fig. 1



Fig. 2

Fig. 3





Die Heizkörper und Handtuchhalter in **ELEKTRISCHER AUSFÜHRUNG** werden mit Widerstand und Innenflüssigkeit (70% destilliertes Wasser + 30% Glykole) ausgestattet geliefert und sind für die Installation an der Wand bereit.

WARNUNG!!! Der elektrische Widerstand DARF ERST eingeschaltet werden, wenn der Heizkörper an der Wand befestigt ist. Wird er vor seiner Befestigung an der Wand eingeschaltet, kann ein Auslösen der Temperatursicherung zu einem irreparablen Schaden am Widerstand (oder zu einer beachtlichen Herabsetzung seiner Lebensdauer) führen. **IN DIESEM FALL VERFÄLLT DIE GARANTIE VOLLSTÄNDIG!** (Anhand späterer Labortests kann die Ursache für den defekten Widerstand festgestellt werden).

Die Installation muss von einem **ERFAHRENEN UND QUALIFIZIERTEN EXPERTEN** durchgeführt werden, der den Heizkörper immer mit von unten eingesetztem Widerstand an der Wand positionieren muss (Abb. 1 und Abb. 2).

WARNUNG!!! Der Fachinstallateur muss bei der Installation im Badezimmer darauf achten, dass entsprechend den im Anwendungsland geltenden Installationsvorschriften der Heizkörper im gebührenden Sicherheitsabstand zu Hydrauliksystemen (Dusche, Waschbecken, Badewanne, Bidet usw.) und unter Beachtung der auf dem Widerstand angegebenen IP-Schutzklasse montiert wird. (Abb. 3).

WARNUNG!!! Der Installateur muss mit besonderer Umsicht den Heizkörper aus der Schachtel nehmen (es darf kein Messer zum Entfernen der Verpackung verwendet werden) und darauf achten, dass er nirgendwo mit ihm anstößt. Außerdem **DARF DER HEIZKÖRPER NICHT AUF DER SEITE DES WIDERSTANDS AUF DEN BODEN GELEGT WERDEN** (Abb. 4). Eventuelle Schäden des Kabelanschlusses am Widerstand und/oder am Raumthermostat sind nicht von der Garantie gedeckt !!

WARNUNG!!! Wenn wegen Schäden an den Anschlussstellen zwischen Widerstand und Heizkörper, am O-Ring oder an den Originalverbindungen Flüssigkeit aus dem Heizkörper heraustritt, führt das zu irreparablen Schäden am Widerstand. Die elektrischen Heizkörper sind nur für Raumtemperaturen über -10° garantiert. Die Nichtbeachtung lediglich eines dieser Punkte lässt die Garantie verfallen.

WARNUNG!!! Alle Änderungen am Kabel des Widerstands wie das Durchschneiden des Kabels, um den Schukostecker zu entfernen und das Kabel direkt an der Wand anzuschließen, **LASSEN DIE GARANTIE VOLLSTÄNDIG VERFALLEN!** (Abb. 5)

Die Verpackung ist entsprechend den im Anwendungsland des Heizkörpers geltenden Vorschriften zu entsorgen. Das Verpackungsmaterial darf nicht in Reichweite von Kindern gelassen werden.

Los radiadores y calentatoallas en versión **SOLO ELÉCTRICA** se suministran con la resistencia y el líquido dentro (70% agua destilado + 30% glicole), listos para la instalación mural.

¡ATENCIÓN! Está PROHIBIDO encender la resistencia eléctrica hasta que el radiador haya sido fijado a la pared: esta operación podría dañar irreversiblemente la resistencia (o acortar considerablemente su vida) debido a la intervención del fusible térmico de seguridad. **ESTA ACCIÓN IMPLICARÁ LA ANULACIÓN TOTAL DE LA GARANTÍA.** (Controles realizados posteriormente en laboratorio permiten entender qué le ha ocurrido a la resistencia dañada).

La instalación tiene que ser realizada por **PERSONAL EXPERTO Y CUALIFICADO**, que tiene que colocar siempre el radiador en la pared con la resistencia introducida desde abajo (Fig. 1 y Fig. 2).

¡ATENCIÓN! El instalador experto en colocar el radiador en el cuarto de baño tendrá que tener cuidado de mantener las distancias de seguridad necesarias respecto a las instalaciones hídricas (ducha, lavabo, bañera, bidé, etc.) de acuerdo con las normas de seguridad de instalación vigentes en el país de utilización y con el grado de protección IP indicado en la resistencia. (Fig. 3).

¡ATENCIÓN! El instalador tiene que prestar particular atención cuando saca el radiador de la caja (está prohibido utilizar una cuchilla para cortar el embalaje) y tener cuidado de no golpear el radiador y de **NO APOYAR EL RADIADOR EN EL SUELO SOBRE EL LADO DE LA RESISTENCIA** (Fig. 4). Un acoplamiento dañado del cable a la resistencia y/o del termostato ambiente no podrá ser reemplazado en garantía.

¡ATENCIÓN! Las pérdidas de líquido por el radiador causadas por daños en las partes de unión de la resistencia y el radiador, en la junta tórica y en las juntas originales, provocan la rotura irreversible de la resistencia. Los radiadores eléctricos están garantizados para una temperatura ambiente no inferior a -10°C . El no respecto de uno solo de estos puntos implica la pérdida de efecto de la garantía.

¡ATENCIÓN! Cualquier modificación del cable de la resistencia, tal como el cortar el hilo para quitar la clavija schuko y conectar directamente el hilo a la pared, **IMPLICA LA ANULACIÓN TOTAL DE LA GARANTÍA.** (Fig. 5)

La eliminación del embalaje debe llevarse a cabo respetando las normas vigentes en el país de utilización del radiador. Los embalajes no deben dejarse al alcance de los niños.

Radiadores y polotenceseuchiteler, arbeitende **TOLEKO OT ELEKTRICHESTVA** postavljajutsja s elektrotrenom i rabochej zhidkostju (70% distillirovannaja voda + 30% glikolj) i, sledovatelno, gotovy k nastennoj ustanovke.

ВНИМАНИЕ!!! ЗАПРЕЩАЕТСЯ включать электротен до тех пор, пока радиатор на закреплен на стене: это может привести к необратимым повреждениям электротена (или значительному сокращению его срока службы) из-за срабатывания плавкого предохранителя. **ПРИ ВЫПОЛНЕНИИ ЭТОЙ ОПЕРАЦИИ ГАРАНТИЯ ПОЛНОСТЬЮ ПРЕКРАЩАЕТ ДЕЙСТВИЕ!** (Причина повреждения электротена определяется в лаборатории).

Монтаж должен выполняться **ОПЫТНЫМ И КВАЛИФИЦИРОВАННЫМ СПЕЦИАЛИСТОМ**, который должен всегда размещать радиатор на стене, а электротен должен вставляться снизу (Рис. 1 и Рис. 2).

ВНИМАНИЕ!!! При установке в ванной комнате монтажник должен соблюдать необходимые безопасные расстояния от гидравлических компонентов (душ, умывальник, ванна, биде и т.д.) с учетом действующих требований в стране пользователя и класса защиты IP, указанного на электротене (Рис. 3).

ВНИМАНИЕ!!! Монтажник должен быть предельно внимательным при извлечении радиатора из коробки (запрещается использовать нож для распаковки радиатора) и должен следить за тем, чтобы не ударить радиатор и **НЕ КЛАСТЬ РАДИАТОР НА ПОЛ СТОРОНОЙ С ЭЛЕКТРОТЕНОМ** (Рис. 4). Повреждение крепления провода к электротену и/или терmostату воздуха не покрывается гарантией !!

ВНИМАНИЕ!!! Утечка жидкости из радиатора из-за повреждения соединительных стыков между электротеном и радиатором, уплотнительного кольца и оригинальных муфт ведет к необратимому повреждению электротена. Электрические радиаторы гарантированы для работы при температуре воздуха не ниже -10° . Несоблюдение любого из этих правил ведет к прекращению действия гарантии.

ВНИМАНИЕ!!! Любые изменения в конструкции провода электротена, например, обрез провода для удаления вилки Schuko и прямого подсоединения провода на стене **ВЕДУТ К ПОЛНОМУ ПРЕКРАЩЕНИЮ ДЕЙСТВИЯ ГАРАНТИИ!** (Рис. 5)

Удаление в отходы упаковочных материалов должно выполняться с соблюдением требований, действующих в стране пользователя. Упаковка не должна даваться маленьким детям.

Fig. 4



Fig. 5



RADIATORI ELETTRICI. SOSTITUZIONE DELLA RESISTENZA DIFETTOSA

ELECTRIC RADIATORS – REPLACING A FAULTY RESISTANCE
RADIATEURS ÉLECTRIQUES. REMPLACEMENT DE LA RÉSISTANCE DÉFECTUEUSE
ELEKTRISCHE HEIZKÖRPER. AUSTAUSCH EINES DEFEKTEN WIDERSTANDS
RADIADORES ELÉCTRICOS. CAMBIO DE LA RESISTENCIA DEFECTUOSA
ЭЛЕКТРИЧЕСКИЕ РАДИАТОРЫ. ЗАМЕНА ДЕФЕКТНОГО ЭЛЕКТРОТЕНА



L'eventuale sostituzione della resistenza difettosa, deve essere eseguito da personale esperto e qualificato. È richiesto in particolare, di rispettare il più rigorosamente possibile i punti seguenti:

ATTENZIONE!!! La resistenza che non è installata sul calorifero non deve assolutamente essere accesa, neanche per una frazione di secondo: questo potrebbe innalzare fortemente le temperature, causando uno shock termico alla resistenza, con l'intervento immediato del fusibile termico di sicurezza ed il danneggiamento irreversibile della resistenza (o l'accorciamento notevole della durata della resistenza), che non sarà sostituita in garanzia! (Fig. 6)

Per sostituire la resistenza, bisogna togliere corrente dalla resistenza (Fig. 7), togliere il calorifero dalla parete, ruotarlo (Fig. 8)

RESISTENZE ANALOGICHE E DIGITALI: svitare la vite di fissaggio del termostato alla resistenza (Fig. 8), togliere il termostato della resistenza (Fig. 9) e staccare i fili. Svitare la resistenza danneggiata con una chiave inglese (Fig. 10), inserire la nuova resistenza (Fig. 11) facendo attenzione a non danneggiare l'Oring fra resistenza e termostato (Fig. 12) per garantire il grado di IP. Ricollegare il termostato alla nuova resistenza (Fig. 9).

Fare **ATTENZIONE** quando si fissa il **TERMOSTATO** alla resistenza (Fig. 8), nel serraggio della vite di fissaggio del termostato alla resistenza, fare **ATTENZIONE** a non forzare troppo la vite di fissaggio per non rompere la plastica.

ATTENZIONE!!! NON ACCENDERE LA RESISTENZA QUANDO IL CALORIFERO È CAPOVOLTO (Fig. 13).

Posizionare verticalmente il calorifero con la resistenza già montata facendo attenzione a **NON DANNEGGIARE** il cavo di collegamento, fissare il calorifero a parete, togliere il tappo in alto del calorifero (Fig. 14, 15, 16) per consentire la fuoriuscita dell'aria che si è formata all'interno del calorifero, collegare la resistenza alla corrente (Fig. 17) ed aspettare 30 minuti che il calorifero si scaldi e verificare dal foro in alto (Fig. 16 e 18) che il livello di liquido, una volta che il calorifero è caldo, abbia raggiunto il livello massimo di riempimento. Qualora, una volta che il calorifero è caldo, il livello del liquido non abbia raggiunto il livello max (Fig. 18), riempire il calorifero con acqua potabile. Richiudere il calorifero con il tappo (Fig. 15 e 14).

ATTENZIONE!!! Bisogna mantenere all'interno del calorifero lo spazio di volume originale necessario all'espansione del liquido all'interno del calorifero quando diventa caldo (Fig. 19).

A faulty resistance must be replaced by a fully qualified electrician. The following recommendations must be rigorously complied with.

IMPORTANT! The resistance must never be switched on, not even for a fraction of a second, until it has been fitted on the radiator. This is because the temperature would increase sharply, causing the resistance to suffer thermal shock. The safety fuse could blow immediately and cause irreversible damage to the resistance (or significantly shorten its life), which will not be replaced under the warranty (Fig. 6).

To replace the resistance, disconnect the plug (Fig. 7), remove the appliance from the wall and invert it (Fig. 8).

ANALOGUE AND DIGITAL RESISTANCES: unscrew the resistance from the appliance (Fig. 8), remove the resistance thermostat (Fig. 9) and detach the wires. Unscrew the damaged resistance using a spanner (Fig. 10). Mount the new resistance (Fig. 11), taking care not to damage the O-ring between the resistance and the thermostat (Fig. 12), as this would affect the IP rating. Connect the thermostat to the new resistance (Fig. 9).

Take care when connecting the thermostat to the resistance (Fig. 8). Do not overtighten the securing screw, otherwise the plastic could break.

IMPORTANT! DO NOT SWITCH ON THE RESISTANCE WITH THE APPLIANCE INVERTED (Fig. 13).

Position the appliance vertically with the resistance mounted, **TAKING CARE NOT TO DAMAGE** the connecting cable. Mount the appliance on the wall. Remove the cap in the top of the appliance (Figs. 14, 15, 16) to release any air inside. Switch on the resistance (Fig. 17) and wait 30 minutes for the appliance to heat up. Check through the hole in the top (Fig. 16 and 18) that the level of fluid reaches the maximum level when the radiator is hot. If necessary, top up with tap water (Fig. 18). Reposition the cap (Figs. 15 and 14).

IMPORTANT! Always leave enough room inside the appliance to allow the fluid to expand as it heats up (Fig. 19).

Le remplacement éventuel de la résistance défectueuse doit être exécuté par un personnel expert et qualifié. Il est demandé, en particulier, de respecter le plus rigoureusement possible les points suivants :

ATTENTION! La résistance qui n'est pas installée sur le radiateur ne doit absolument pas être allumée, pas même une fraction de seconde: ceci pourrait provoquer une forte augmentation des températures et un choc thermique à la résistance, avec l'intervention immédiate du fusible thermique de sécurité et donc l'endommagement irréversible de la résistance (ou une diminution importante de sa durée de vie), qui ne sera pas remplacée sous garantie. (Fig. 6).

Pour remplacer la résistance, il faut mettre la résistance hors tension (Fig. 7), enlever le radiateur du mur, le tourner (Fig. 8).

RÉSISTANCES ANALOGIQUES ET NUMÉRIQUES: dévisser la vis de fixation du thermostat à la résistance (Fig. 8), enlever le thermostat de la résistance (Fig. 9) et débrancher les fils. Dévisser la résistance endommagée à l'aide d'une clé anglaise (Fig. 10), introduire la résistance neuve (Fig. 11) en veillant à ne pas endommager le joint torique entre la résistance et le thermostat (Fig. 12) afin de garantir le degré IP. Rebrancher le thermostat à la nouvelle résistance (Fig. 9).

Faire **ATTENTION** à la fixation du **TERMOSTAT** à la résistance (Fig. 8); lors du serrage de la vis de fixation du thermostat à la résistance, faire **ATTENTION** à ne pas trop forcer la vis de fixation afin de ne pas casser le plastique.

ATTENTION! NE PAS ALLUMER LA RESISTANCE QUAND LE RADIATEUR EST RENVERSÉ (Fig. 13).

Positionner le radiateur verticalement avec la résistance déjà montée en veillant à **NE PAS ENDOMMAGER** le câble de raccordement; fixer le radiateur au mur, enlever le bouchon du haut du radiateur (Fig. 14, 15, 16) afin de faire sortir l'air qui s'est formé à l'intérieur, brancher la résistance à la prise de courant (Fig. 17). Attendre 30 minutes pour que le radiateur se réchauffe et vérifier par l'orifice du haut (Fig. 16 et 18) qu'une fois le radiateur chaud, le niveau de liquide a atteint le niveau maximum de remplissage. Si, une fois le radiateur chaud, le niveau de liquide n'a pas atteint le niveau maximum (Fig. 18), remplir le radiateur d'eau potable. Remettre en place le bouchon pour refermer le radiateur (Fig. 15 et 14).

ATTENTION! Maintenir à l'intérieur du radiateur l'espace de volume original nécessaire à l'expansion du liquide quand il devient chaud (Fig. 19)

Fig. 6



Fig. 7



Fig. 8



Fig. 9



Fig. 10



Fig. 11



Fig. 12



Fig. 13





Der eventuelle Austausch eines defekten Widerstands muss von einem erfahrenen und qualifizierten Experten durchgeführt werden. Insbesondere sind folgende Punkte strengstens zu beachten:

WARNUNG!!! Ist der Widerstand nicht am Heizkörper installiert, darf er unter keinen Umständen eingeschaltet werden, auch nicht für den Bruchteil einer Sekunde, weil es sonst passieren kann, dass die Temperatur stark ansteigt, der Widerstand dadurch einen Wärmeschock bekommt, sich die Wärmesicherung sofort auslöst und demzufolge der Widerstand irreparabel beschädigt wird (oder seine Lebensdauer beachtlich herabgesetzt wird). Der Schaden ist in diesem Fall nicht von der Garantie gedeckt! (Abb. 6)

Um den Widerstand auszutauschen, muss das Stromkabel des Widerstands aus der Steckdose gesteckt (Abb. 7) und der Heizkörper von der Wand genommen und umgedreht werden (Abb. 8).

ANALOGUE UND DIGITALE WIDERSTÄNDE: Die Schraube, die den Thermostat am Widerstand befestigt, ausschrauben (Abb. 8), den Thermostat vom Widerstand entfernen (Abb. 9) und die Drähte herausziehen. Mit einem Schraubenschlüssel den beschädigten Widerstand ausschrauben (Abb. 10) und den neuen Widerstand einsetzen (Abb. 11), wobei darauf zu achten ist, den O-Ring zwischen Widerstand und Thermostat (Abb. 12) nicht zu beschädigen, um die IP-Schutzklasse zu garantieren. Den Thermostat wieder am neuen Widerstand anschließen (Abb. 9).

Beim Befestigen des THERMOSTATS am Widerstand (Abb. 8), bzw. beim Festziehen der Schraube, die den Thermostat am Widerstand befestigt, ist größte VORSICHT geboten. Die Befestigungsschraube darf nicht zu fest angezogen werden, da sonst das Plastik kaputtgehen kann.

WARNUNG!!! DEN WIDERSTAND NICHT EINSCHALTEN, WENN DER HEIZKÖRPER AUF DEM KOPF STEHT (Abb. 13).

Den Heizkörper mit dem bereits montierten Widerstand senkrecht positionieren, wobei darauf zu ACHTEN ist, das Kabel NICHT ZU BESCHÄDIGEN. Den Heizkörper an der Wand befestigen, die obere Verschlusskappe des Heizkörpers entfernen (Abb. 14, 15, 16), um die Luft, die sich im Heizkörper gebildet hat, herauszulassen, das Stromkabel in die Steckdose stecken (Abb. 17) und 30 Minuten abwarten, bis sich der Heizkörper erwärmt hat. Anhand des oberen Lochs (Abb. 16 und 18) überprüfen, dass der Flüssigkeitsstand den maximalen Füllstand erreicht hat, wenn der Heizkörper warm ist. Wenn der Heizkörper warm ist und der Flüssigkeitsstand nicht den Höchststand erreicht hat (Abb. 18), den Heizkörper mit Trinkwasser auffüllen. Den Heizkörper mit der Verschlusskappe schließen (Abb. 15 und 14).

WARNUNG!!! Im Heizkörper muss der ursprüngliche Volumenraum aufrecht erhalten werden, der für die Ausdehnung der Flüssigkeit im Heizkörper, wenn dieser warm wird, nötig ist (Abb. 19).

Cualquier sustitución de una resistencia defectuosa debe realizarse por parte de un personal experto y cualificado. Se exige, en particular, el respeto más riguroso posible de los puntos siguientes:

¡ATENCIÓN! La resistencia no debe encenderse bajo ningún concepto si no está instalada en el radiador, ni siquiera una fracción de segundo: esto podría elevar considerablemente las temperaturas y provocar un choque térmico a la resistencia, con la intervención inmediata del fusible térmico de seguridad y la deterioración irreversible de la resistencia (o una reducción dramática de su duración), que no será reemplazable en garantía. (Fig. 6)

Para cambiar la resistencia, hay que ponerla fuera de tensión (Fig. 7), desenganchar el radiador de la pared y darle la vuelta (Fig. 8).

RESISTENCIAS ANALÓGICAS Y DIGITALES: destornillar el tornillo de fijación del termostato a la resistencia (Fig. 8), quitar el termostato de la resistencia (Fig. 9) y desconectar los hilos. Destornillar la resistencia estropeada con una llave inglesa (Fig. 10), introducir la resistencia nueva (Fig. 11) teniendo cuidado de no dañar la junta tórica entre la resistencia y el termostato (Fig. 12) a fin de garantizar el grado de IP. Conectar el termostato a la resistencia nueva (Fig. 9).

Prestar ATENCIÓN cuando se fija el THERMOSTATO a la resistencia (Fig. 8), al apretar el tornillo de fijación del termostato a la resistencia prestar ATENCIÓN a no forzar demasiado el tornillo de fijación para no romper el plástico.

¡ATENCIÓN! NO ENCENDER LA RESISTENCIA CUANDO EL RADIADOR ESTÁ VOLCADO (Fig. 13).

Colocar verticalmente el radiador con la resistencia ya montada, teniendo cuidado de NO DAÑAR el cable de conexión, fijar el radiador a la pared, quitar el tapón situado en la parte de arriba del radiador (Fig. 14, 15, 16) para así permitir la evacuación del aire que se ha formado en el interior, conectar la resistencia a la corriente (Fig. 17). Esperar 30 minutos hasta que el radiador se calienta y comprobar por el orificio de arriba (Fig. 16 y 18) que una vez que el radiador está caliente, el nivel de líquido ha alcanzado el nivel máximo de llenado. Si una vez que el radiador está caliente, el nivel de líquido no ha alcanzado el nivel máximo (Fig. 18), llenar el radiador con agua potable. Volver a cerrar el radiador con el tapón (Fig. 15 y 14).

¡ATENCIÓN! Es preciso mantener dentro del radiador el espacio de volumen primitivo necesario para la expansión del líquido cuando se vuelve caliente (Fig. 19).

Замена дефектного электротена должна выполняться опытным и квалифицированным специалистом. В частности, необходимо соблюдать как можно точнее следующие правила:

ВНИМАНИЕ!!! Электротен, не установленный на радиаторе, категорически не должен включаться, даже на доли секунды: это ведет к резкому повышению температуры и тепловому шоку для электротена. Соответственно, срабатывает плавкий предохранитель и электротен необратимо повреждается (либо его срок службы значительно сокращается): после этого электротен не будет заменен по гарантии! (Рис. 6)

Для замены электротена следует, прежде всего, снять напряжение с электротена (Рис. 7), снять радиатор со стены и повернуть (Рис. 8)

АНАЛОГОВЫЕ И ЦИФРОВЫЕ ЭЛЕКТРОТЕНЫ: открутить винт для крепления термостата к электротену (Рис. 8), отсоединить термостат от электротена (Рис. 9) и отсоединить провода. Открутить поврежденный электротен гаечным ключом (Рис. 10), вставить новый электротен (Рис. 11), следя за тем, чтобы не повредить уплотнительное кольцо между электротеном и термостатом (Рис. 12) для обеспечения класса защиты IP. Подсоединить термостат к новому электротену (Рис. 9).

Будьте ВНИМАТЕЛЬНЫ при креплении ТЕРМОСТАТА к электротену (Рис. 8). При зажатии винта крепления термостата к электротену не прилагайте чрезмерное усилие, чтобы не поломать пластик.

ВНИМАНИЕ!!! ЗАПРЕЩАЕТСЯ ВКЛЮЧАТЬ ЭЛЕКТРОТЕН, КОГДА РАДИАТОР ПЕРЕВЕРНУТ (Рис. 13).

Разместить радиатор вертикально с уже установленным электротеном, следя за тем, чтобы НЕ ПОВРЕДИТЬ соединительный провод, закрепить радиатор на стене, снять пробку в верхней части радиатора (Рис. 14, 15, 16) для выпуска воздуха, образовавшегося внутри радиатора, подсоединить электротен к электросети (Рис. 17) и подождать 30 минут, чтобы дать радиатору нагреться и через верхнее отверстие (Рис. 16) проверить, что уровень жидкости – после нагрева радиатор – достиг максимального уровня наполнения. Если после нагрева радиатора уровень жидкости не достиг максимального уровня (Рис. 18), долить в радиатор питьевую воду. После этого закрыть верхнее отверстие пробкой (Рис. 15 и 14).

ВНИМАНИЕ!!! Следует оставлять в радиаторе исходный свободный объем для обеспечения нормального расширения рабочей жидкости при нагреве (Рис. 19).

Fig. 14



Fig. 15



Fig. 16



Fig. 17



Fig. 18

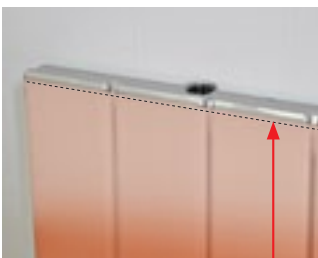
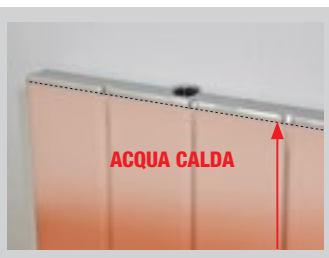


Fig. 19



CONDIZIONI GENERALI DI VENDITA

La consegna dei nostri radiatori e dei loro accessori viene effettuata conformemente alle condizioni generali di vendita e di consegna qui sotto elencate. Ogni deroga a queste condizioni è subordinata all'accettazione scritta da parte della CALEIDO srl. Errori manifesti, di calcolo o di dattilografia non sono per noi vincolanti. Le condizioni generali di vendita e di consegna sono subordinate al diritto italiano. Le descrizioni e le indicazioni dei nostri cataloghi e listini non impegnano la società. I nostri prezzi e modelli possono essere modificati senza alcun avviso. Le condizioni o garanzie annunciate eventualmente dai nostri agenti non sono valide se non sono state confermate da una lettera della sede firmata dal presidente o dal direttore commerciale. Segnaliamo che si effettuano consegne differenziate per materiale in produzione e disponibili a magazzino.

1 - ORDINAZIONI

La consegna dei radiatori e dei loro accessori viene effettuata conformemente alla nostra conferma d'ordine. I nostri clienti sono pregati di controllarla all'atto del ricevimento.

2 - ANNULLAMENTO D'ORDINE

L'annullamento di un ordine è subordinato all'accordo scritto della CALEIDO. Eventuali spese risultanti dall'annullamento saranno fatturate al Cliente.

3 - PREZZO

I nostri prezzi non sono impegnativi e possono essere modificati in ogni momento. I prezzi riportati nel listino si intendono sempre IVA esclusa.

4 - CONDIZIONI DI PAGAMENTO

Le condizioni di pagamento confermate devono essere rispettate anche in caso di ritardo nella fornitura. Non si accettano detrazioni o ritardi di pagamento per qualsiasi reclamo, per eventuali note di credito non ancora emesse, o per pretese non riconosciute dalla CALEIDO. I pagamenti devono essere effettuati, anche se la fornitura manca di accessori che non pregiudicano l'utilizzazione del materiale, rispettivamente anche se tale materiale necessita di interventi d'entità trascurabile. Ritardi di pagamento implicano l'addebito delle spese bancarie e degli interessi nella misura legale.

5 - SPEDIZIONE

La spedizione della merce viene eseguita a rischio e pericolo del destinatario che, al ricevimento della merce, deve verificare in presenza del trasportatore che l'imballo sia intatto, che non ci siano articoli mancanti o sostituzioni. Ogni danno o perdita constatati devono essere segnalati immediatamente al corriere firmando con riserva la bolla e confermando tale riserva tramite lettera raccomandata entro tre giorni dal ricevimento della merce. L'inosservanza di questa clausola svincola l'impresa di trasporto dalle sue responsabilità.

6- RECLAMI

I reclami riguardanti merce mancante o difetti apparenti sono presi in considerazione solo se notificati entro 8 giorni dal ricevimento, premesso che tale merce non abbia subito alterazioni da parte di terzi. I reclami devono essere indirizzati alla CALEIDO.

7- IMBALLAGGIO

L'imballaggio sarà quello che la CALEIDO riterrà più opportuno. Esso è generalmente compreso nel prezzo di vendita dei radiatori e non sarà ripreso. Imballaggi speciali fatturati non saranno ripresi.

8 - TERMINI DI CONSEGNA

La CALEIDO si impegna a rispettare il termine di consegna ma non può dare garanzie in assoluto. Pretese di indennizzo relative all'inosservanza del termine non possono essere prese in considerazione; in caso di forza maggiore (scioperi, disordini, guerre, ecc.) la CALEIDO si riserva la scelta delle misure da adottare.

9 - RIPRESA MERCE

Nessun ritorno di merce sarà accettato senza il nostro consenso.

10 - DISEGNI, DIMENSIONI, PESI

Disegni, dimensioni e pesi sono indicativi, riservandosi la CALEIDO il diritto di modifica senza preavviso. Inoltre la CALEIDO non può garantire l'esecuzione dei radiatori esattamente conforme ai campioni messi a disposizione. Un colore uguale può essere garantito solo per ordini simultanei.

11- GARANZIA

A partire dal 01/04/2010 CALEIDO garantisce i radiatori e gli scaldi salviette nuovi di fabbrica per un periodo di 5 anni relativamente a difetti di produzione (perdite e verniciatura) a condizione che sia stato effettuato preventivamente il lavaggio dell'impianto con prodotti chimici specifici e trattato con inibitore di corrosione idoneo, le parti elettriche per un periodo di 2 anni, con decorrenza dal giorno di spedizione, a condizione che siano state seguite attentamente le prescrizioni e le norme vigenti (DPR 59/09) per una corretta installazione e manutenzione.

In ogni caso la garanzia si limita alla sostituzione gratuita o alla riparazione dei soli prodotti difettosi. La nostra responsabilità è limitata alla sola riparazione o sostituzione dei prodotti da noi forniti. Non si accettano in nessuna circostanza reclami sia per lavori di riparazione sia per danni alla proprietà.

Le nostre garanzie non si estendono a guasti che potrebbero prodursi in seguito a installazione non corretta, sforzi anomali, insufficiente custodia, manipolazione irregolare e modifiche. Riparazioni eseguite da Terzi, senza il nostro consenso scritto, esonerano CALEIDO da qualsiasi pretesa che derivi dall'obbligo di garanzia e da ogni risarcimento per spese di montaggio, smontaggio o risultanti da altri guasti.

Se il calorifero è stato installato, la GARANZIA copre solo i danni per ruggine o per perdite. I radiatori divenuti inutilizzabili durante questo periodo per difetti palesi di materiale e/o di fabbricazione, saranno sostituiti gratuitamente; la condizione essenziale è che i difetti riscontrati siano annunciati immediatamente per iscritto a CALEIDO durante il periodo di garanzia onde determinare le cause. I radiatori difettosi diverranno di nostra proprietà e dovranno essere spediti franco nostra sede.

Il materiale difettoso di nostra proprietà dovrà essere reso con l'adeguato imballaggio d'origine e spedito presso la nostra sede tramite spedizioniere scelto da CALEIDO, previa autorizzazione scritta.

Eventuali danni causati da imballaggio insufficiente o inadeguato saranno addebitati.

CORRETTA INSTALLAZIONE

I nostri radiatori sono garantiti a condizione che l'installazione sia effettuata da personale qualificato ed a regola d'arte come specificato nel DM 37/08 vigente in Italia (legge analoga in vigore negli altri Paesi). Qui di seguito elenchiamo alcuni suggerimenti utili affinché venga eseguita una corretta installazione che preservi la garanzia:

- assicurarsi che le tubature dell'impianto di riscaldamento siano state pulite prima di installare il nuovo radiatore; in un impianto nuovo è fondamentale eliminare tutte le impurità dovute alla costruzione e all'installazione dell'impianto medesimo mentre in un impianto esistente è necessario lavare accuratamente tutte le tubature del circuito affinché vengano rimosse eventuali incrostazioni e fanghi accumulatisi. In ogni caso la presenza nell'impianto di impurità quali residui di metallo, calamina, grasso, gas ed incrostazioni potrebbero causare un cattivo funzionamento del radiatore e/o il suo deterioramento anticipato. Bisogna altresì sottolineare che le impurità comportano l'ostruzione del passaggio dell'acqua nelle valvole e detentori causando conseguentemente la riduzione della resa termica. A questo proposito facciamo riferimento al DPR 59/09 vigente in Italia (legge analoga in vigore negli altri Paesi) che disciplina le regole per un corretto "trattamento" dell'acqua a seconda della potenza dell'impianto e del grado di durezza dell'acqua stessa. Nel caso si utilizzi un inibitore di corrosione, esso dovrà essere compatibile con tutti i materiali presenti nei corpi scaldanti. A tale proposito suggeriamo i prodotti FERNOX www.fernox.com

- riempire l'impianto di riscaldamento con acqua avente PH compreso tra 6.5 e 8 in modo tale da ridurre la formazione di corrosioni interne che pregiudicherebbero il buon funzionamento del radiatore e causerebbero eventuale ruggine e perdite.

- accertarsi che la pressione di esercizio sia compresa tra MIN 1bar/2bar MAX, nel caso in cui si dovesse superare questa soglia potrebbe andare in blocco la caldaia

- a causa della naturale formazione di bolle d'aria all'interno del circuito di riscaldamento, potrebbe rendersi necessario rimuovere più volte l'aria in eccesso mediante l'apposito sfiatore in dotazione. L'utilizzo di defangatori e disaeratori sulla linea dell'impianto di riscaldamento può aiutare a prevenire la formazione di bolle d'aria e di residui all'interno del circuito, evitando così tale procedura.

- negli impianti esistenti è consigliabile bilanciare adeguatamente i radiatori tramite l'utilizzo delle apposite valvole, ovvero chiudendo leggermente il detentore affinché l'acqua calda possa defluire in tutti i radiatori dell'abitazione a temperatura costante (dal radiatore più vicino alla caldaia fino al radiatore più lontano dalla caldaia)

- è vietato l'utilizzo della canapa che comporterebbe il decadimento automatico della garanzia. Problemi causati dall'utilizzo della canapa: 1) la canapa fa spessore sui filetti e quando l'installatore avita valvola e detentore crepa il filetto del calorifero, creando microperdite che alla lunga diventano macro perdite; 2) la canapa assorbe l'umidità dall'interno del calorifero trasmettendola conseguentemente all'immediato esterno del calorifero stesso, creando corrosione. CALEIDO autorizza l'utilizzo esclusivo di tephlon

- nel caso in cui si utilizzi un antigelo, esso dovrà essere compatibile con tutti i materiali dei caloriferi e non dovrà essere mai utilizzato puro, ma diluito prima di essere inserito nel circuito

- l'impianto di riscaldamento, essendo un circuito chiuso, non deve essere svuotato e riempito periodicamente poiché questo consentirebbe l'ingresso di nuova aria con probabili fenomeni di ossidazione delle parti metalliche. Per evitare la formazione di muffe o alghe si consiglia l'utilizzo di specifici inibitori adatti a tale scopo

- i radiatori installati sotto mensola, in nicchia, dietro un copicalorifero, possono subire delle riduzioni di resa termica più o meno importanti. Per ovviare a tale problematica, consigliamo di rivolgersi ad un termotecnico qualificato per un corretto dimensionamento dei radiatori e di rispettare alcuni parametri per una corretta installazione: minimo 110mm da pavimento, minimo 150 mm da sottomensola

- rivolgersi ad un termotecnico qualificato affinché venga redatto un progetto adeguato per un corretto dimensionamento dell'intero circuito su cui verranno installati i radiatori

CORRETTA MANUTENZIONE

Desideriamo altresì dare alcuni utili consigli per una corretta manutenzione dei radiatori affinché si preservi la garanzia:

- Prima dell'installazione: i radiatori devono essere stati immagazzinati al riparo da intemperie prima di essere installati

- i radiatori non devono essere installati all'interno della doccia, in prossimità di piscine o più in generale in ambienti carichi di umidità

- i radiatori devono essere puliti periodicamente utilizzando un panno morbido appena inumidito con acqua; è vivamente sconsigliato l'utilizzo di prodotti aggressivi e/o abrasivi che potrebbero rovinare le superfici

- i radiatori devono essere utilizzati solo per riscaldare, per mantenere calde le salviette ma non per asciugare la biancheria bagnata

- i radiatori devono essere sfiati periodicamente attraverso l'apposita valvola di sfiato, affinché l'aria accumulata all'interno del corpo scaldante o dell'impianto di riscaldamento possa fuoriuscire. Questa operazione va fatta prima di accendere il riscaldamento e permette l'eliminazione dell'aria che potrebbe crearsi con una certa facilità durante il normale funzionamento dell'impianto, evitando di conseguenza la formazione di ruggine all'interno dei radiatori che alla lunga potrebbe comportare un deterioramento anticipato del nuovo calorifero.

UTILIZZO RADIATORI

Durante il normale utilizzo dei radiatori, si potrebbero verificare alcune situazioni non imputabili a difetti di fabbricazione.

Ambiente freddo sebbene il calorifero sia bollente. È possibile che l'impianto o il calorifero non siano stati correttamente dimensionati oppure il calcolo della resa termica è stata realizzata con informazioni errate. In questo caso è opportuno contattare un progettista termotecnico che verifichi l'intero progetto (isolamento edificio, temperatura interna ed esterna, caratteristiche della caldaia).

Radiatore non si scalda nonostante sia stato installato da personale qualificato ed a regola d'arte; in questo caso possono esserci molteplici cause non imputabili al radiatore:

- potenza termica insufficiente oppure temperatura dell'acqua di mandata troppo bassa

- errato dimensionamento dell'impianto di riscaldamento

- errato dimensionamento della pompa di circolazione che potrebbe causare un cattivo funzionamento del radiatore in alcune aree

- accumulo di aria da far fuoriuscire con l'apposita valvola di sfiato

- termostato esposto a sorgente di calore che gli fa raggiungere la temperatura ambiente desiderata senza aver messo in funzione tutti i radiatori

- presenza di impurità all'interno dell'impianto che potrebbero depositarsi nel corpo della valvola, con conseguente riduzione dell'entrata di acqua calda nel corpo scaldante

Radiatore si scalda solo in parte, in questo specifico caso il calorifero potrebbe essere sovradimensionato di conseguenza l'ambiente raggiunge la temperatura impostata prima che il radiatore abbia raggiunto una temperatura omogenea e riscaldato uniformemente tutta la sua superficie

Radiatore rumoroso a causa di problematiche non imputabili al calorifero quali elevata pressione dell'impianto, risonanza di rumori provenienti dall'impianto, errato collegamento della valvola e del detentore (invertiti), tubature che vengono a contatto con pareti e pavimenti, mancanza di protezione acustica sui collettori.

Nei radiatori in versione elettrica, la resistenza scaldando l'acqua contenuta all'interno del calorifero ne aumenta il volume comportando la dilatazione dei tubi che espandendosi fanno un po' di rumore.

GENERAL SALE CONDITIONS

Our radiators and their accessories are supplied in compliance with the general conditions of sale and delivery stated below. Any derogation of these conditions is subject to written acceptance by CALEIDO srl. Evident calculation or typing errors are not binding for our company. The general conditions of sale and delivery are subject to Italian law. The descriptions and indications given in our catalogues and price lists are not binding for our company. Our prices and models can be modified without prior notice. Conditions or guarantees announced by any of our agents are not valid unless confirmed by a letter from head office, signed by the President or Sales Director. We inform that separate deliveries may be made of material in production or from stock.

1 - ORDERS

Radiators and their accessories are delivered in compliance with our order confirmation. We advise our Customers to check the confirmation upon receipt.

2 - ORDER CANCELLATIONS

Cancelling of an order is subject to a written agreement with CALEIDO. Any costs deriving from the cancellation will be invoiced to the Customer.

3 - PRICES

Our prices are not binding and can be modified at any time. The prices stated in the price list do not include VAT.

4 - CONDITIONS OF PAYMENT

Confirmed conditions of payment must be respected even in case of delayed delivery. No deductions or delayed payments in case of claims will be accepted, nor for credit notes still to be issued, or for claims that are not recognised by CALEIDO. Payments must be made even if the supply lacks accessories do not prejudice use of the materials, and respectively even if this material requires small unimportant interventions. Delays in payment imply the debit of bank charges and interest at the legal rate.

5 - DESPATCH

The goods are despatched at the risk and peril of the addressee who, upon receipt of the goods and in the presence of the carrier, must check that packaging is intact, and that no articles are missing or have been replaced. Any ascertained damage or loss must be signalled immediately to the carrier, signing the delivery note with reserve and confirming this reserve by registered mail within three days from receipt of the goods. If this clause is not respected, the transport company is relieved of any responsibility.

6- CLAIMS

Any claims relative to missing goods or apparent faults will be considered only if notified within 8 days of receipt, as long as these goods have not been tampered with by third parties. Claims must be addressed to CALEIDO.

7- PACKAGING

Packing will be of the sort considered most suitable by CALEIDO. It is generally included in the sale price of the radiators and cannot be returned. Special packaging, invoiced, cannot be returned.

8 - DELIVERY TERMS

CALEIDO undertakes to respect delivery terms but cannot give an absolute guarantee. No claims relative to the non-observance of these terms will be considered; in the case of force majeure (strikes, disorders, wars, etc.), CALEIDO reserves the right to adopt suitable measures.

9 - RETURNED GOODS

No goods can be returned without the consent of our company.

10 - DRAWINGS, DIMENSIONS, WEIGHTS

Drawings, dimensions and weights are indicative and CALEIDO reserves the right to change them without prior notice. Furthermore CALEIDO does not guarantee that the radiators will be manufactured exactly according to the samples made available. The same colour can be guaranteed only for orders placed at the same time.

11 - WARRANTY

All new radiators and towel warmers made by CALEIDO since 01/04/2010 are guaranteed for 5 years against manufacturing defects (leaks and paintwork), provided that the system is pre-washed with suitable chemical products and treated with a corrosion inhibitor, and for 2 years for the electrical parts, as from the date of despatch, provided that the regulations and the installation and maintenance instructions have been followed carefully (DPR 59/09).

The warranty in all cases is restricted to the free of charge replacement or repair of the failed product only. Our liability will under no circumstances extend beyond the repair or replacement of the product supplied by us. Claims for either labour in replacement or damage to property are not admissible.

Our warranties do not cover problems arising as the result of incorrect installation, excessive stress, a lack of care, mishandling and modifications. Repairs performed by third parties, without our written permission, will release CALEIDO of all liability in connection with the warranty obligations and the reimbursement of assembly and disassembly costs or expenses due to other failures.

If the radiator has been installed, the warranty only covers damage due to rust or leaks. Radiators which are deemed faulty during the warranty period as a clear result of material and/or manufacturing defects will be replaced free of charge, provided that the defects found are reported to CALEIDO immediately in writing to allow the cause to be determined. Faulty radiators will become the property of CALEIDO. Any returns must be authorised in writing and must be despatched in the original packaging, via a courier chosen by CALEIDO. Damage to the products caused by insufficient or inappropriate packaging will be charged to the customer.

INSTALLATION

The warranty covering our radiators only applies if they are installed by a qualified fitter and in a workmanlike manner, in accordance with Italian Ministerial Decree no. 37/08 (or similar laws in force in other countries).

Below are some recommendations for correct installation to ensure the continuing validity of the warranty.

- Before installing the new radiator, make sure the pipes in the central heating system are clean. In a new system, it is important to eliminate all residue from the manufacturing and installation process; in an existing system, it is necessary to flush out all the pipes carefully to remove any sludge or other deposits. In all cases, the presence of impurities such as metal residue, calamine, grease, gas and scale could cause the radiator to malfunction or shorten its life. Please also note that impurities can obstruct the flow of water through the valves and outlets, thereby reducing heat output. Reference is made to Italian Presidential Decree no. 59/09 (or similar laws in force in other countries), which establishes rules for correct water treatment according to the capacity of the system and the hardness of the water. If a corrosion inhibitor is used, it must be compatible with all the materials in the radiator. CALEIDO recommends FERNQX products (www.fernox.com).

- Fill the central heating system with water having a pH value ranging from 6.5 to 8 to reduce corrosion, which would affect the radiator's performance and could cause rusting and leaks.

- Check the operating pressure is in the range 1-2 bar. If this range is exceeded, the boiler may switch off automatically.

- Air bubbles form naturally inside a heating system, so it may be necessary to remove the excess air via the bleeder valve. The use of dirt separators and deaerators may help prevent the formation of air bubbles and residue in the pipes, and eliminate the need for this procedure.

- In existing systems it is advisable to balance the radiators by means of valves or by closing the outlet slightly so that the hot water can flow through all the radiators at a constant temperature, from the one closest to the boiler to the one farthest from it.

- Hemp must never be used, otherwise the warranty will automatically be invalidated. The use of hemp causes the following problems: 1) it covers the threads and when the fitter screws on the valve and outlet the thread is likely to crack, creating tiny leaks that will gradually develop into major leaks; 2) it absorbs moisture from inside the radiator and transmits it straight to the outside, creating corrosion. CALEIDO authorises the use of Teflon only.

- When using anti-freeze, it must be compatible with all the materials of which the radiator is made. Anti-freeze must never be used concentrated; it must be adequately diluted first.

- A central heating system, being a closed loop, must not be emptied and filled periodically as this would allow new air to get in, which would rust the metal parts. We recommend the use of specific inhibitors to prevent the formation of mould and algae.

- Radiators installed under a shelf, in an alcove or behind a surround will have a more or less reduced heat output. We recommend contacting a heating engineer who can calculate the correct size of the radiators required and make sure the installation parameters are complied with: at least 110 mm from the floor and 150 mm from a shelf.

- It is also advisable to call in a heating engineer to draw up a proper plan for correct dimensioning of the entire heating circuit.

MAINTENANCE

We would also like to provide instructions for correct maintenance to ensure the continuing validity of the warranty.

- Before installation: Radiators must be stored in a place providing adequate protection against inclement weather conditions.

- Radiators must never be installed inside showers, near swimming pools or in any other moist environments.

- They must be cleaned periodically with a soft damp cloth. Do not use aggressive or abrasive products, which would ruin the surface.

- Radiators must only be used for heating rooms and warming towels, never for drying wet washing.

- Radiators must be vented periodically via the bleeder valve to eliminate the air that has accumulated inside. This must be done before turning on the central heating. Another reason for regular venting is to reduce the formation of rust inside the radiators, which would shorten their life.

TROUBLE-SHOOTING

During normal use, certain situations may occur that are not attributable to manufacturing defects. These are listed below, with their causes and solutions.

The room is cold even when the radiator is hot. The system or radiator may not be correctly sized, or the calculation of heat output was based on wrong information. If this happens, it is advisable to have a heating engineer check the entire system (building insulation, indoor and outdoor temperature, boiler features, etc.).

The radiator does not heat up, even if installed by a qualified fitter and in a workmanlike manner. There are numerous reasons for this that are not attributable to the radiator:

- insufficient thermal capacity or low supply water temperature;

- wrong sizing of the heating system;

- wrong sizing of the circulating pump, which could cause a radiator malfunction in some areas;

- too much air inside, to be released by the bleeder valve;

- thermostat exposed to a source of heat, making it reach the set ambient temperature without activating all the radiators;

- presence of impurities in the system, which deposit on the valve body and reduce the flow of hot water into the radiator.

The radiator heats only partially, in which case it may be over-dimensioned, so the temperature setting is reached before the radiator has heated to an even temperature over the entire surface.

The radiator is noisy due to problems not attributable to the radiator itself, such as high system pressure, inversion of the valve and outlet, pipes in contact with floors and walls, or no sound insulation on the headers.

The resistance in electric radiators heats the water inside, which increases in volume, dilating the pipes, which expand and make a slight noise.

CONDITIONS GÉNÉRALES DE VENTE

Nos radiateurs et leurs accessoires sont livrés conformément aux conditions générales de vente et de livraison consignées ci-dessous. Toute dérogation éventuelle à ces conditions doit faire l'objet d'une approbation écrite de la part de CALEIDO. S.r.l. Les éventuelles erreurs manifestes de calcul ou de frappe ne nous engagent aucunement. Les conditions générales de vente et de livraison sont assujetties au droit italien. Les descriptions et les indications de nos catalogues et de nos barèmes de prix n'engagent aucunement le fabricant. Les prix et les modèles peuvent subir des modifications sans préavis. Les conditions ou garanties exposées par nos agents ne sont valables que si elles ont été confirmées par une lettre de la maison mère signée par le président ou par le directeur commercial. Nous précisons que des livraisons distinctes sont effectuées pour le matériel en production et celui qui est disponible en stock.

1 – COMMANDES

La livraison des radiateurs et des accessoires est effectuée sur la base de notre confirmation de commande. Nos clients sont priés de la vérifier lors de la réception.

2 – ANNULATION DE COMMANDE

Toute commande ne peut être annulée qu'avec l'accord écrit de CALEIDO.

Nous débiteons le client des frais dérivés de l'annulation.

3 – PRIX

Nos prix ne sont pas fermes et peuvent faire l'objet de variations à tout moment. Les prix figurant au catalogue sont toujours exprimés hors TVA.

4 – CONDITIONS DE RÈGLEMENT

Les conditions de règlement confirmées doivent être respectées même en cas de retard dans la fourniture. Nous n'acceptons aucune déduction ni aucun retard de paiement en présence d'une réclamation, d'une note d'avoir ni encore émise ou de toute prétention qui n'ait pas encore été reconnue par CALEIDO. Les règlements doivent être effectués même s'il manque à la livraison des accessoires ne compromettant pas l'utilisation du matériel, et même si le matériel en question requiert une intervention de portée négligeable. Tout retard de paiement implique la mise à charge du défaillant des frais bancaires ou des intérêts prévus par la loi.

5 – EXPÉDITION

L'expédition de la marchandise se fait aux risques et périls du destinataire qui devra, à réception de la marchandise, vérifier en présence de l'expéditionnaire que l'emballage est intact, qu'il ne manque aucun article et qu'aucun n'a été remplacé. Tout dommage ou perte observé doit être signalé immédiatement à l'expéditionnaire, le client signant dans ce cas le bordereau de livraison «sous réserve» et confirmant cette réserve sous trois jours à compter de la réception de la marchandise. Le non-respect de cette clause dégage l'entreprise de transport de toute responsabilité.

6 – RÉCLAMATIONS

Les réclamations pour marchandise manquante ou défauts apparents ne seront pris en compte que s'ils sont signalés sous 8 jours à dater de la réception et pourvu que la marchandise n'ait subi aucune altération non autorisée de la part de tiers. Les réclamations doivent être adressées à CALEIDO.

7 – EMBALLAGE

L'emballage sera celui que CALEIDO estimera le plus opportun. Il est généralement compris dans le prix de vente des radiateurs et ne sera pas repris. Les emballages spéciaux facturés ne seront pas repris.

8 – DÉLAI DE LIVRAISON

CALEIDO, s'engage à respecter le délai de livraison mais ne peut pas donner de garantie absolue à ce sujet. Les demandes d'indemnisation relatives au non-respect du délai de livraison ne seront pas prises en compte; en cas de force majeure (grève, désordres, guerres, etc.), CALEIDO, se réserve le choix des mesures à adopter.

9 – REPRISE DE MARCHANDISE

Aucun retour de marchandise ne pourra être accepté sans notre accord.

10 – PLANS, DIMENSIONS, POIDS

Les plans, dimensions et poids sont indicatifs; CALEIDO, se réserve la faculté de les modifier sans préavis. De plus, CALEIDO, ne peut pas garantir la conformité exacte de l'exécution des radiateurs aux échantillons mis à disposition. Le même couleur peut être garanti seulement pour commandes simultanées.

11- GARANTIE

À partir du 01/04/2010 CALEIDO garantit les radiateurs et les sèche-serviettes neufs sortant de l'usine pendant une période de 5 ans en cas de défauts de production (fuites et peinture), à condition que l'installation ait été lavée préalablement avec des produits chimiques spécifiques et traitée avec un inhibiteur de corrosion adapté, et les parties électriques pendant 2 ans à compter du jour de l'expédition, à condition qu'aient été scrupuleusement respectées les prescriptions et les normes en vigueur pour une installation et un entretien corrects (DPR 59/09).

La garantie est limitée au remplacement gratuit ou à la réparation des produits défectueux seuls. Notre responsabilité se limite à la réparation ou au remplacement des produits fournis par nous. Aucune réclamation ne saurait être acceptée que ce soit pour des travaux de réparation que pour des dommages à la propriété.

Nos garanties ne s'étendent pas aux pannes dues à une installation incorrecte, à des efforts anormaux, au manque de soins, à une manipulation non conforme et à des modifications non autorisées. Toute réparation effectuée par un tiers sans notre accord écrit, dégage CALEIDO de toute obligation liée à la garantie et de toute obligation de dédommagement pour frais de montage, démontage ou résultant d'autres pannes.

Si le raccordement du radiateur à l'installation a été réalisé par des tiers, la GARANTIE ne couvre que les dommages produits par la rouille ou les fuites.

Les radiateurs devenus inutilisables pendant cette période à cause de défauts évidents de matériel et/ou de fabrication seront remplacés gratuitement; la condition essentielle est que les défauts constatés soient immédiatement communiqués par écrit à CALEIDO pendant la période de garantie afin d'en découvrir les causes. Les radiateurs défectueux deviendront notre propriété et ils devront être expédiés à notre siège en port payé.

Le matériel défectueux nous appartenant devra être rendu dans son emballage d'origine et expédié à notre siège par l'intermédiaire d'un transporteur choisi par CALEIDO, après autorisation écrite.

Tout dommage éventuel causé par un emballage insuffisant ou inapproprié sera à payer.

INSTALLATION CORRECTE

Nos radiateurs sont garantis à condition que l'installation soit effectuée par du personnel qualifié et selon les règles de l'art comme spécifié dans le DM 37/08 en vigueur en Italie (une loi analogue est en vigueur dans les autres pays).

Nous fournissons ci-après quelques conseils utiles pour que une installation correcte préservant la validité de la garantie :

- contrôler si les tuyaux de l'installation de chauffage ont été nettoyés avant d'installer le nouveau radiateur; dans une nouvelle installation, il est très important d'éliminer toutes les impuretés dues à la construction et à la mise en place de cette installation, alors que pour une installation existant déjà, il faut laver avec soin tous les tuyaux du circuit afin d'éliminer toutes les incrustations et les boues qui s'y sont accumulées. Dans tous les cas, la présence dans l'installation d'impuretés comme des résidus de métal, calamine, graisse, gaz et incrustations pourrait provoquer un mauvais fonctionnement du radiateur et/ou sa détérioration précoce. Il convient également de souligner que les impuretés provoquent un engorgement rendant difficile le passage de l'eau dans les soupapes et les détendeurs ce qui a comme conséquence une diminution du rendement thermique. A ce propos, nous renvoyons aux dispositions du décret 59/09 en vigueur en Italie (une loi analogue est en vigueur dans les autres pays) portant les règles d'un traitement correct de l'eau selon la puissance de l'installation et le degré de dureté de l'eau. Si l'on utilise un inhibiteur de corrosion, celui-ci devra être compatible avec tous les matériaux présents dans les corps chauffants. À ce propos, nous conseillons les produits FERNOX www.femox.com
- remplir l'installation de chauffage avec de l'eau ayant une acidité comprise entre pH 6.5 et 8 de manière à réduire la formation de corrosion à l'intérieur susceptible d'empêcher le radiateur de fonctionner correctement et même de provoquer des phénomènes de rouille et de fuites.
- contrôler si la pression d'exercice est bien comprise entre MIN 1bar/2bars MAX, si ce seuil est dépassé la chaudière risque de se bloquer

- à cause de la formation naturelle de bulles d'air à l'intérieur du circuit de chauffage, il peut être nécessaire d'éliminer l'air en trop par l'intermédiaire du trou d'évent prévu à cet effet. L'utilisation de séparateurs de boue et de purgeurs sur la ligne de l'installation de chauffage peut aider à prévenir la formation de bulles d'air et de résidus à l'intérieur du circuit et donc d'éviter cette procédure.

- dans les installations qui existent déjà il est conseillé d'obtenir l'équilibrage hydraulique des radiateurs avec des soupapes prévues à cet effet, ou en fermant légèrement le détendeur pour que l'eau chaude puisse s'écouler dans tous les radiateurs de la maison à une température constante (du radiateur le plus proche de la chaudière jusqu'au plus éloigné).

- il est formellement interdit d'utiliser du chanvre car cela entraînerait la déchéance de la garantie. Problèmes liés à l'utilisation du chanvre : 1) le chanvre crée une épaisseur sur les filets et quand l'installateur visse la soupape et le détendeur cela provoque une fissure du filet du radiateur, avec comme conséquence des micro-fuites qui, avec le temps, deviennent des fuites plus importantes; 2) le chanvre absorbe l'humidité de l'intérieur et la transmet à la partie externe du radiateur ce qui provoque une corrosion. CALEIDO n'autorise que l'utilisation du téflon.

- Si l'on utilise un anti-gel, celui-ci devra être compatible avec tous les matériaux qui composent le radiateur et il ne faudra jamais l'utiliser pur mais le diluer avant de l'introduire dans le circuit.

- étant donné que l'installation de chauffage est un circuit fermé, il ne faudra pas le vider et le remplir périodiquement car cela permettrait l'introduction d'air nouveau avec comme conséquence l'oxydation probable des parties métalliques. Pour éviter la formation de moisissures ou d'algues, il est conseillé d'utiliser des inhibiteurs spécifiques prévus à cet effet.

- les radiateurs installés sous des étagères, dans une niche, derrière un cache-radiateur peuvent avoir une diminution du rendement électrique plus ou moins importante. Pour ne pas avoir de problèmes de ce genre nous vous conseillons de vous adresser à un technicien qualifié en chauffage pour le bon dimensionnement des radiateurs et le respect de certains paramètres pour une installation correcte. Minimum 110mm du sol, minimum 150mm de sous l'étagère.

- s'adresser à un technicien qualifié en chauffage pour que soit rédigé un projet approprié pour le dimensionnement correct de tout le circuit où seront installés les radiateurs.

ENTRETIEN CORRECT

Nous désirons également vous donner quelques conseils utiles pour l'entretien correct des radiateurs pour ne pas perdre la garantie :

- Avant l'installation : les radiateurs doivent être stockés à l'abri des intempéries avant d'être installés.
- les radiateurs ne doivent pas être installés à l'intérieur de la douche, près des piscines ou plus en général dans des milieux chargés d'humidité.
- les radiateurs doivent être nettoyés en utilisant un chiffon doux légèrement humide; il est déconseillé d'utiliser des produits agressifs et/ou abrasifs qui risquent d'endommager les surfaces.
- les radiateurs ne doivent être utilisés que pour chauffer et garder les serviettes de toilette au chaud, mais pas pour faire sécher du linge.
- les radiateurs doivent être purgés périodiquement avec les événements de purge pour que l'air qui s'est accumulé à l'intérieur du corps chauffant ou de l'installation de chauffage puisse être évacué. C'est une opération à faire avant d'allumer le chauffage et qui permet d'éliminer tout l'air qui se forme avec une certaine facilité pendant le fonctionnement normal de l'installation; cette opération permet par conséquent d'éviter la formation de rouille à l'intérieur des radiateurs ce qui, avec le temps, pourrait provoquer une détérioration précoce du radiateur neuf.

UTILISATION DES RADIATEURS

Pendant que l'on utilise les radiateurs on peut se retrouver dans certaines situations qui n'ont rien à voir avec des défauts de fabrication.

Ambiance froide même si le radiateur est très chaud. Il se peut que le radiateur ou l'installation n'aient pas été dimensionnés correctement ou bien que le calcul du rendement thermique ait été effectué sans les bonnes informations. Dans ce cas, il est indispensable de contacter un technicien en chauffage pour qu'il contrôle tout le projet (isolation de l'édifice, température interne et externe, caractéristiques de la chaudière).

Radiateur qui ne chauffe pas même s'il a été installé par un personnel qualifié et selon les règles de l'art; dans ce cas il peut y avoir plusieurs causes qui n'ont rien à voir avec le radiateur :

- puissance thermique insuffisante ou bien température de l'eau de refoulement trop basse;
- mauvais dimensionnement de l'installation de chauffage;
- mauvais dimensionnement de la pompe de circulation ce qui risque de causer un mauvais fonctionnement du radiateur dans certaines zones;
- accumulation d'air à évacuer;
- thermostat exposé à une source de chaleur qui lui fait atteindre la température souhaitée sans avoir mis en fonction tous les autres radiateurs;
- présence d'impuretés à l'intérieur de l'installation pouvant se déposer dans le corps de la soupape, avec comme conséquence une réduction d'entrée d'eau chaude dans le corps chauffant.

Radiateur qui ne chauffe qu'en partie, dans ce cas spécifique le radiateur pourrait être surdimensionné ce qui fait que le milieu atteint la température programmée avant que le radiateur n'ait atteint une température homogène et chauffé de manière uniforme toute sa propre surface.

Radiateur bruyant à cause de problèmes ne dépendant pas du radiateur comme une pression élevée dans le circuit, des bruits de résonance provenant de l'installation, un mauvais raccord de la soupape et du détendeur (inversés), des tuyaux qui entrent en contact avec les murs et le sol, un manque de protection acoustique sur les collecteurs.

Dans la version électrique, la résistance qui réchauffe l'eau contenue dans le radiateur provoque l'augmentation de volume du liquide et, par conséquent, la dilatation des tuyaux, qui est accompagnée d'un bruit léger.

ALLGEMEINE VERKAUFSBEDINGUNGEN

Die Lieferung unserer Heizkörper und des betreffenden Zubehörs erfolgt entsprechend den im Folgenden aufgeführten allgemeinen Verkaufs- und Lieferbedingungen. Jegliche Abweichung von diesen Bedingungen unterliegt der schriftlichen Genehmigung seitens der CALEIDO srl. Offensichtliche Kalkulations- oder Tippfehler sind für uns nicht verbindlich. Die allgemeinen Verkaufs- und Lieferbedingungen unterliegen dem italienischen Recht. Die Beschreibungen und Angaben in unseren Katalogen und Preislisten verpflichten nicht die Gesellschaft. Unsere Preise und Modelle können ohne Vorankündigung geändert werden. Eventuell von unseren Vertretern angekündigte Bedingungen oder Garantien sind nur gültig, wenn sie von einem vom Präsidenten oder vom Vertriebsleiter unterzeichneten Firmenscheiben bestätigt sind. Wir weisen darauf hin, dass wir differenzierte Lieferungen von in der Produktion stehenden und auf Lager vorrätigen Materialien durchführen.

1 – BESTELLUNGEN

Die Lieferung der Heizkörper und des betreffenden Zubehörs erfolgt entsprechend unserer Auftragsbestätigung. Unsere Kunden werden darum gebeten, die Lieferung bei Erhalt zu kontrollieren.

2 - AUFTRAGSANNULLIERUNG

Die Annullierung eines Auftrags unterliegt der schriftlichen Vereinbarung von CALEIDO. Eventuell aus der Annullierung hervorgehende Kosten werden dem Kunden in Rechnung gestellt.

3 – PREISE

Unsere Preise sind unverbindlich und können jederzeit geändert werden. Die in der Preisliste angegebenen Preise verstehen sich stets ohne Mehrwertsteuer.

4 – ZAHLUNGSBEDINGUNGEN

Die bestätigten Zahlungsbedingungen müssen auch im Fall von Lieferverzögerungen eingehalten werden. Zahlungsverzögerungen oder Zahlungsverzögerungen für egal welche Beanstandungen, für eventuelle noch nicht ausgestellte Kreditanzeigen oder für von CALEIDO nicht anerkannte Forderungen werden nicht akzeptiert. Die Zahlungen müssen auch durchgeführt werden, wenn die Lieferung ohne Zubehörteile erfolgt, die den Gebrauch des Materials nicht beeinträchtigen bzw. wenn dieses Material unerhebliche Eingriffe erfordert. Zahlungsverzögerungen ziehen die Inrechnungstellung der Bankspesen und der gesetzlichen Zinsen nach sich.

5 - SPEDITION

Die Warenspedition erfolgt auf Risiko und Gefahr des Empfängers, der bei Erhalt der Ware in Anwesenheit des Spediteurs überprüfen muss, dass die Verpackung unbeschädigt ist und dass keine Artikel fehlen oder ausgetauscht sind. Jeder beanstandete Schaden oder Verlust muss unverzüglich dem Spediteur gemeldet werden, wobei der Kunde den Lieferschein mit Vorbehalt zu unterzeichnen und diesen per Einschreiben innerhalb von drei Tagen nach Erhalt der Ware zu bestätigen hat. Die Nichtbeachtung dieser Klausel befreit die Transportfirma von ihrer Verantwortung.

6- BEANSTANDUNGEN

Beanstandungen in Bezug auf fehlende Waren oder offensichtliche Mängel werden nur berücksichtigt, wenn sie innerhalb von 8 Tagen nach Erhalt gemeldet werden, vorausgesetzt, diese Ware hat keine Änderungen durch Dritte erlitten. Beanstandungen müssen an die CALEIDO adressiert sein.

7- VERPACKUNG

Die Verpackung liegt im Ermessen der CALEIDO. Sie ist im Allgemeinen im Verkaufspreis der Heizkörper inbegriffen und wird nicht zurückgenommen. In Rechnung gestellte Sonderverpackungen werden nicht zurückgenommen.

8- LIEFERFRISTEN

CALEIDO verpflichtet sich, die Lieferfrist einzuhalten, kann jedoch diesbezüglich keine absolute Garantie gewähren. Entschädigungsforderungen bezüglich der Nichtbeachtung der Lieferfrist können nicht berücksichtigt werden. Im Fall der höheren Gewalt (Streiks, Unruhen, Kriege usw.) behält sich CALEIDO die Wahl der zu ergreifenden Maßnahmen vor.

9 – WARENRÜCKNAHME

Es wird keine Warenrückgabe ohne unsere Zustimmung akzeptiert.

10 – ZEICHNUNGEN, ABMESSUNGEN, GEWICHTE

Zeichnungen, Abmessungen und Gewichte sind richtungweisend, wobei sich CALEIDO das Recht zu Änderungen ohne Vorankündigung vorbehält. Des Weiteren kann CALEIDO nicht die Ausführung der Heizkörper in genauer Übereinstimmung mit den zur Verfügung gestellten Mustern garantieren. Dieselbe Farbe kann nur bei gleichzeitigen Aufträgen garantiert werden.

11 – GARANTIE

Ab dem 01.04.2010 garantiert CALEIDO die fabrikneuen Heizkörper und Handtuchwärmer in Bezug auf Herstellungsfehler (Undichtigkeit und Lackierung) über einen Zeitraum von 5 Jahren, vorausgesetzt, die Anlage wurde vorsorglich mit speziellen Chemikalien gewaschen und mit geeignetem Korrosionsschutzmittel behandelt, und in Bezug auf die elektrischen Teile über einen Zeitraum von 2 Jahren ab dem Tag der Spedition, vorausgesetzt, es wurden alle Vorschriften und geltenden Normen für eine korrekte Installation und Instandhaltung strengstens beachtet (DPR 59/09).

Auf jeden Fall beschränkt sich die Garantie darauf, dass nur die defekten Produkte kostenlos ersetzt oder repariert werden. Unsere Haftung ist allein auf die Reparatur oder den Ersatz der von uns gelieferten Produkte beschränkt. Unter keinen Umständen werden Beanstandungen in Bezug auf Reparaturarbeiten oder Sachschäden akzeptiert.

Unsere Garantie erweitert sich nicht auf Störungen, die auf unsachgemäße Installation, anormale Belastungen, mangelhafte Aufsicht, unsachgemäße Manipulation oder Änderungen zurückzuführen sind. Ohne unsere schriftliche Genehmigung von Dritten durchgeführte Reparaturen befreien CALEIDO von jeglicher Forderung in Bezug auf die Garantieverpflichtung sowie von jeglicher Entschädigung für mit der Montage, der Demontage oder anderen Störungen in Zusammenhang stehende Kosten.

Wenn der Heizkörper bereits durch Dritte an die Anlage angeschlossen wurde, deckt die GARANTIE nur durch Rost oder Lecks verursachte Schäden.

Heizkörper, die während dieses Zeitraums aufgrund von offensichtlichen Material- oder Herstellungsfehlern unbrauchbar werden, werden kostenlos ersetzt. Wesentliche Voraussetzung hierfür ist, dass die festgestellten Mängel zur Feststellung der Ursachen der Firma CALEIDO unverzüglich in schriftlicher Form während der Garantiezeit gemeldet werden. Die defekten Heizkörper gehen in unser Eigentum über und müssen frei unserem Werk gesendet werden.

Das uns gehörende defekte Material muss mit der passenden Originalverpackung zurückgegeben und nach vorheriger schriftlicher Genehmigung durch einen von CALEIDO gewählten Spediteur an unser Werk geschickt werden.

Eventuell durch eine mangelhafte oder unpassende Verpackung verursachte Schäden werden in Rechnung gestellt.

KORREKTE INSTALLATION

Unsere Heizkörper sind unter der Voraussetzung garantiert, dass die Installation durch Fachexperten gemäß den Auflagen des in Italien geltenden Dekrets DM 37/08 (des entsprechenden in den anderen Ländern geltenden Gesetzes) durchgeführt wird.

Im Folgenden finden Sie einige Ratschläge, die für eine korrekte und die Garantie aufrecht erhaltende Installation nützlich sind:

- Vergewissern Sie sich, dass die Leitungen der Heizanlage gereinigt wurden, bevor der neue Heizkörper installiert wird. Bei einer neuen Anlage ist es äußerst wichtig, dass alle Unreinheiten entfernt werden, die auf den Bau und die Installation der Anlage selbst zurückzuführen sind, während bei einer bestehenden Anlage alle Leitungen des Kreislaufs sorgfältig gewaschen werden müssen, um eventuell vorhandene Ablagerungen sowie eventuell angesammelten Schlamm und Dreck zu entfernen. Auf alle Fälle können in der Anlage vorhandene Unreinheiten wie Metallreste, Zunder, Fett, Gas und Ablagerungen zu einer schlechten Funktionsweise des Heizkörpers bzw. zu seinem vorzeitigen Verschleiß führen. Ferner ist darauf hinzuweisen, dass Unreinheiten den Wasserdurchfluss in den Ventilen und Rücklaufverschraubungen verstopfen und demzufolge die Wärmeleistung herabsetzen. Diesbezüglich verweisen wir auf das in Italien geltende Gesetz DPR 59/09 (entsprechende in anderen Ländern geltende Gesetz), das die Regeln für eine korrekte „Wasserbehandlung“ je nach Anlagenleistung und Härtegrad des Wassers festlegt.

Wenn ein Korrosionsschutzmittel eingesetzt wird, muss dies mit allen in den Heizkörpern vorhandenen Materialien kompatibel sein. Diesbezüglich empfehlen wir die Produkte FERNOX www.fernox.com.

- Befüllen Sie die Heizungsanlage mit Wasser mit Säuregehalt zwischen 6,5 und 8 pH, um die Bildung interner Korrosionen zu vermindern, die eine einwandfreie Funktionsweise des Heizkörpers beeinträchtigen und eventuell Rost und Lecks hervorrufen können.

- Vergewissern Sie sich, dass der Betriebsdruck zwischen MIN 1bar/2bar MAX liegt. Wenn diese Grenze überschritten wird, kann sich der Heizkessel blockieren.

- Aufgrund der natürlichen Bildung von Luftblasen im Heizungskreislauf kann es vorkommen, dass mehrmals die überschüssige Luft anhand des mitgelieferten Entlüfters abgelassen werden muss. Der Einsatz von Luft- und Schlammabscheidern kann dazu beitragen, die Bildung von Luftblasen und Rückständen im Kreislauf zu verhindern und demzufolge dieses Verfahren zu vermeiden.

- Bei bestehenden Anlagen empfiehlt es sich, die Heizkörper mithilfe der dafür vorgesehenen Ventile auszubalancieren bzw. die Rücklaufverschraubung leicht zu schließen, damit das warme Wasser mit konstanter Temperatur in alle Heizkörper der Wohnung fließen kann (vom Heizkörper, der sich am nächsten vom Heizkessel befindet, bis zum Heizkörper, der sich am weitesten entfernt vom Heizkessel befindet).

- Der Gebrauch von Hanf ist untersagt und führt automatisch zum Verfall der Garantie. Probleme in Verbindung mit dem Gebrauch von Hanf: 1) Der Hanf macht die Gewinde dicker und wenn der Installateur das Ventil und die Rücklaufverschraubung aufschraubt, kommt das Gewinde des Heizkörpers zum Bersten, wodurch zuerst kleine Lecks entstehen, die im Lauf der Zeit zu großen Lecks werden. 2) Der Hanf absorbiert vom Inneren des Heizkörpers Feuchtigkeit und gibt diese dann an die unmittelbare Außenseite des Heizkörpers weiter, wodurch Korrosion entsteht. CALEIDO genehmigt ausschließlich den Gebrauch von Teflon.

- Wenn ein Frostschutzmittel verwendet wird, muss es mit allen Materialien des Heizkörpers kompatibel sein. Es darf nie pur, sondern nur verdünnt in den Kreislauf eingeführt werden.

- Da es sich bei der Heizungsanlage um einen geschlossenen Kreislauf handelt, muss er nicht regelmäßig geleert und neu gefüllt werden. Dies würde nur zum Einlass neuer Luft und demzufolge zu wahrscheinlichen Oxidationen der Metallteile führen. Um die Bildung von Schimmel oder Algen zu vermeiden, wird die Verwendung von spezifischen, für diesen Zweck geeigneten Hemmstoffen empfohlen.

- Bei Heizkörpern, die unter einem Wandbrett, in einer Nische oder hinter einer Heizkörperverkleidung installiert sind, kann die Wärmeleistung mehr oder weniger stark beeinträchtigt werden. Um diesem Problem abzuwehren, empfehlen wir, sich an einen qualifizierten Heizungstechniker für die korrekte Auslegung der Heizkörper zu wenden und einige Parameter für eine korrekte Installation zu beachten: mindestens 110mm vom Fußboden, mindestens 150mm unter dem Wandbrett.

- Wenden Sie sich an einen qualifizierten Heizungsexperten für die Erstellung eines passenden Projekts für die korrekte Dimensionierung des gesamten Kreislaufs, an den die Heizkörper angeschlossen werden.

KORREKTE INSTANDHALTUNG

Im Folgenden geben wir Ihnen einige Ratschläge für die korrekte Instandhaltung der Heizkörper, die nützlich sind, um die Garantie aufrecht zu erhalten:

- Vor der Installation: Die Heizkörper müssen vor ihrer Installation vor Witterungseinflüssen geschützt gelagert werden.

- Die Heizkörper dürfen nicht in Duschen, in der Nähe von Schwimmbecken oder im Allgemeinen in Räumen mit großer Feuchtigkeit installiert werden.

- Die Heizkörper müssen regelmäßig mit einem mit Wasser leicht angefeuchteten Lappen gereinigt werden. Es wird dringend davon abgeraten, aggressive bzw. scheuernde Produkte zu verwenden, die die Oberfläche beschädigen können.

- Die Heizkörper dürfen nur zum Heizen und zum Warmhalten von Handtüchern und nicht zum Trocknen von nasser Wäsche benutzt werden.

- Die Heizkörper müssen regelmäßig mithilfe des dafür vorgesehenen Entlüftungsventils entlüftet werden, um die Luft, die sich im Heizkörper oder in der Heizungsanlage gesammelt hat, abzulassen. Dieser Vorgang muss vor jedem Einschalten durchgeführt werden, weil sich normalerweise während des normalen Anlagebetriebs Luft ansammelt. Auf diese Weise wird die Rostbildung in den Heizkörpern vermieden, die im Laufe der Zeit zu einem vorzeitigen Verschleiß des Heizkörpers führen kann.

GEBRAUCH DER HEIZKÖRPER

Während des normalen Gebrauchs der Heizkörper können einige Situationen auftreten, die nicht auf Herstellungsfehler zurückzuführen sind.

Kalter Raum, obwohl der Heizkörper heiß ist. Es ist möglich, dass die Anlage oder der Heizkörper nicht korrekt ausgelegt wurde oder dass die Wärmeleistung mit fehlerhaften Informationen berechnet wurde. In diesem Fall wird empfohlen, einen Wärmetechniker zu Rate zu ziehen, der das ganze Projekt prüft (Gebäudeisolierung, Außen- und Innentemperatur, Eigenschaften des Heizkessels).

Der Heizkörper wird nicht warm, obwohl er von einem Fachexperten ordnungsgemäß installiert wurde. In diesem Fall können mehrere Ursachen vorliegen, die nicht auf den Heizkörper zurückzuführen sind:

- unzureichende Wärmeleistung oder zu niedrige Temperatur des Vorlaufwassers;

- falsche Dimensionierung der Heizungsanlage;

- falsche Dimensionierung der Umlaufpumpe, die zu einer schlechten Funktionsweise des Heizkörpers in einigen Zonen führen kann;

- Ansammlung von Luft, die mittels des dafür vorgesehenen Entlüftungsventils abgelassen werden muss;

- Das Thermostat ist einer Wärmequelle ausgesetzt, durch die es die gewünschte Temperatur erreicht, bevor alle Heizkörper in Betrieb gesetzt wurden;

- Vorhandensein von Unreinheiten in der Anlage, die sich im Ventilkörper ablagern und demzufolge weniger Warmwasser in den Heizkörpern laufen lassen;

Der Heizkörper wird nur auf einer Seite warm – in diesem Fall kann der Heizkörper überdimensioniert sein, sodass der Raum die eingestellte Temperatur erreicht, bevor sich der Heizkörper vollständig aufgeheizt hat und seine ganze Oberfläche gleichmäßig warm werden konnte.

Der Heizkörper ist geräuschvoll aufgrund von Problemen, die nicht auf den Heizkörper zurückzuführen sind, wie hoher Anlagendruck, Widerhall von Geräuschen aus der Anlage, fehlerhafter Anschluss des Ventils und der Rücklaufverschraubung (umgekehrt), Rohrleitungen, die mit Wänden oder Fußböden in Berührung kommen, fehlender Schallschutz an den Kollektoren.

Bei den Heizkörpern in elektrischer Version steigert das durch den Widerstand erwärmte Wasser im Heizkörper sein Volumen, was zur Folge hat, dass sich die Rohre ausdehnen und dabei ein wenig Geräusche verursachen.

CONDICIONES GENERALES DE VENTA

Nuestros radiadores y sus accesorios se suministran según las condiciones generales de venta y de entrega que se indican a continuación. Cualquier derogación a estas condiciones está supeditada a la aceptación escrita de la misma por parte de CALEIDO s.r.l. Los posibles errores manifiestos de cálculo o mecanografía carecen de carácter vinculante. Las condiciones generales de venta y de entrega se rigen por el derecho italiano. Las descripciones e indicaciones contenidas en nuestros catálogos y tarifas no vinculan a la sociedad. Nuestros precios y modelos podrán sufrir modificaciones sin previo aviso. Las condiciones y garantías anunciadas en su caso por nuestros agentes no tendrán validez si no se confirman mediante una carta procedente de la sede central firmada por el presidente o por el director comercial. Precisamos que se efectúen entregas diferenciadas para mercancías en producción y artículos disponibles en almacén.

1 - PEDIDOS

Los radiadores y sus accesorios se suministran de acuerdo con nuestra confirmación de pedido. Nuestros clientes tendrán que comprobarla cuando la reciban.

2 - ANULACIÓN DE PEDIDO

La anulación de un pedido tendrá que contar con el acuerdo escrito de CALEIDO. Los posibles gastos derivados de la anulación se facturarán al Cliente.

3 - PRECIO

Nuestros precios no son vinculantes y podrán sufrir modificaciones en cualquier momento. Los precios de la tarifa se expresan siempre con el IVA no incluido.

4 - CONDICIONES DE PAGO

Las condiciones de pago confirmadas deberán ser respetadas, incluso en caso de retraso en el suministro. No se aceptarán detenciones o retrasos de pago ante cualquier reclamación, nota de haber aún sin emitir, o pretensión no reconocida por CALEIDO. Los pagos deberán realizarse aunque en el suministro falten accesorios que no comprometan el uso de los equipos, o también si el material precisa reparaciones de escasa entidad. Un retraso en el pago implicará el adeudo de los gastos bancarios y de intereses de acuerdo con la ley.

5 - ENVÍO

El envío de la mercancía se hace a riesgo y peligro del destinatario; éste, al recibir la mercancía, tiene la obligación de comprobar en presencia del transportista que el embalaje está intacto, que no faltan artículos y no ha habido sustituciones. Cualquier daño o pérdida observado deberá comunicarse inmediatamente a la empresa de transporte firmando el albarán con reserva y confirmando dicha reserva por correo certificado dentro de los tres días posteriores a la recepción de la mercancía. El incumplimiento de esta cláusula eximirá a la empresa de transporte de toda responsabilidad.

6- RECLAMACIONES

Las reclamaciones sobre mercancía faltante o defectos aparentes solamente se tomarán en cuenta si se notifican dentro del plazo de 8 días desde la recepción, siempre y cuando la mercancía no haya sufrido alteraciones por parte de terceros. Las reclamaciones deben dirigirse a CALEIDO.

7- EMBALAJE

El embalaje será el que CALEIDO considere más oportuno. Está generalmente incluido en el precio de venta de los radiadores y no se recogerá. Los embalajes especiales facturados no se recogerán.

8 - PLAZOS DE ENTREGA

CALEIDO se compromete a respetar el plazo de entrega, no pudiendo sin embargo garantizarlo de forma absoluta. No se podrán tomar en cuenta pretensiones de indemnización derivadas del incumplimiento del plazo; CALEIDO se reserva la elección de las medidas a adoptar en caso de fuerza mayor (huelgas, disturbios, guerras, etc.).

9 - DEVOLUCIÓN DE MERCANCÍA

No se aceptará ninguna devolución de mercancía hecha sin nuestra autorización.

10 - PLANOS, DIMENSIONES, PESOS

Los planos, dimensiones y pesos son indicativos. CALEIDO se reserva la facultad de modificarlos sin previo aviso. Por otra parte, CALEIDO no puede garantizar que la ejecución de los radiadores se ajuste exactamente a las muestras facilitadas. Un color igual puede ser garantizado sólo por pedidos simultáneos.

11-GARANTÍA

A partir del 01/04/2010, CALEIDO garantiza en sus radiadores y calienta-toallas nuevos de fábrica los defectos de fabricación (pérdidas y pintura) durante un periodo de 5 años a condición de haber lavado previamente la instalación con productos químicos específicos y tratado con un inhibidor de corrosión adaptado, y **las partes eléctricas durante 2 años** a partir del día de su envío, siempre y cuando se hayan seguido atentamente las prescripciones y normas vigentes para su instalación y mantenimiento correctos (DPR 59/09). En todo caso, la garantía está limitada a la sustitución gratuita o la reparación sola y únicamente de los productos defectuosos. Nuestra responsabilidad está restringida a la reparación o sustitución de los productos suministrados por nosotros. No se aceptarán bajo ningún concepto reclamaciones ni por trabajos de reparación, ni por daños a la propiedad. Nuestras garantías no se extienden a las averías que deriven de instalación incorrecta, esfuerzos anómalos, vigilancia insuficiente, manipulación irregular y modificaciones. Cualquier reparación realizada por terceros sin autorización escrita de nuestra parte eximirá a CALEIDO de cualquier obligación derivada de la garantía arriba descrita y de cualquier indemnización por gastos de montaje, desmontaje o demás derivados de otras averías. Si la conexión del radiador a la instalación ya ha sido realizada por terceros, la GARANTÍA solamente cubrirá los daños producidos por la oxidación o debidos a pérdidas. Los radiadores que durante este periodo se vuelvan inutilizables debido a defectos manifiestos de materiales o de fabricación se reemplazarán gratuitamente. Condición esencial es que los defectos observados se comuniquen inmediatamente por escrito a CALEIDO durante el periodo de garantía para que se determinen sus causas. Los radiadores defectuosos pasarán a ser nuestra propiedad y deberán ser enviados con portes pagados. El material defectuoso de nuestra propiedad deberá ser devuelto con su embalaje de origen y enviado de nuestra dirección a través de un transportista elegido por CALEIDO previa autorización escrita. Los posibles daños causados por un embalaje insuficiente o inadecuado se cargarán.

INSTALACIÓN CORRECTA

La garantía de nuestros radiadores está condicionada a que la instalación sea realizada por un personal cualificado y a regla de arte según lo especificado en el DM 37/08 vigente en Italia (y/o ley análoga vigente en los demás países).

Facilitamos a continuación algunas sugerencias útiles para realizar una instalación correcta que mantenga la eficacia de la garantía:

- antes de instalar el radiador nuevo, comprobar que las tuberías del circuito de calefacción han sido limpiadas; en un circuito nuevo, es de fundamental importancia eliminar todas las impurezas depositadas durante la realización y la instalación del circuito, mientras que en un circuito ya existente se precisa lavar minuciosamente todas las tuberías para eliminar posibles incrustaciones y acumulaciones de lodo. En todo caso, la presencia en el circuito de impurezas tales como residuos de metal, calamina, grasa, gases e incrustaciones podría causar un mal funcionamiento del radiador y/o su deterioración prematura. También hay que destacar que las impurezas provocan la obstrucción del paso del agua por las válvulas y los detentores, con la consiguiente reducción del rendimiento térmico. A estos efectos, citamos el D.P.R. 59/09 vigente en Italia (y/o la ley análoga vigente en los demás países) que provee las reglas para un tratamiento correcto del agua según la potencia de la instalación y el grado de dureza del agua. En caso de que se utilice un inhibidor de corrosión, éste tendrá que ser compatible con todos los materiales presentes en los elementos calentadores. A tal propósito, sugerimos los productos FERNOX www.fernox.com
- Llenar el circuito de calefacción con agua con una acidez comprendida entre 6,5 y 8 pH, para así reducir la formación de corrosiones internas que comprometerían el buen funcionamiento del radiador y podrían llegar a provocar oxidación y pérdidas.
- Comprobar que la presión de funcionamiento está comprendida entre 1 bar mín. y 2 bares máx.; en caso de superarse entre umbral, la caldera podría bloquearse.
- Debido a la formación natural de burbujas de aire dentro del circuito de calefacción, podría hacerse necesario sacar varias veces el aire en exceso mediante el respiradero suministrado al efecto. El uso de desbarradores y de desaireadores en la línea del circuito de calefacción puede ayudar a prevenir la formación de burbujas de aire y de residuos dentro del circuito, evitando así esta operación.
- En las instalaciones existentes, es aconsejable equilibrar correctamente los radiadores utilizando las válvulas correspondientes o cerrando ligeramente el detentor para que el agua caliente pueda circular en todos los radiadores de la vivienda a temperatura constante (desde el radiador que está situado más cerca de la caldera hasta el más lejano).
- El uso de cáñamo está terminantemente prohibido e implicará la pérdida de efecto automática de la garantía. Problemas causados por el uso del cáñamo: 1) el cáñamo hace espesor en las roscas y cuando el instalador enrosca la válvula y el detentor, se agrieta la rosca del radiador, creando micropérdidas que a la larga se convierten en macropérdidas; 2) el cáñamo absorbe la humedad del interior del radiador, transmitiéndola a su entorno inmediato fuera del mismo y provocando la formación de corrosión. CALEIDO autoriza exclusivamente el uso de teflón.
- en caso de que se utilice un antihielo, éste tendrá que ser compatible con todos los materiales de los radiadores y nunca deberá utilizarse puro, sino diluido antes de ser introducido en el circuito.
- Al ser un circuito cerrado, la instalación de calefacción no se debe vaciar y llenar periódicamente ya que esto permitiría la entrada de aire nuevo con probables fenómenos de oxidación de las partes metálicas. Para evitar la formación de moho o de algas, es aconsejable la utilización de inhibidores específicos adecuados.
- Los radiadores instalados debajo de una repisa, en un nicho, detrás de un cubre radiador, pueden sufrir reducciones de rendimiento térmico más o menos importantes. Para obviar el problema, recomendamos acudir a un técnico térmico cualificado que definirá el tamaño adecuado de los radiadores y respetar algunos parámetros para una instalación correcta: a 110mm mínimo del suelo, a 150mm mínimo de la repisa.
- acudir a un técnico térmico cualificado que elaborará un proyecto específico para definir el tamaño correcto del circuito en el que se instalarán los radiadores.

MANTENIMIENTO CORRECTO

Deseamos facilitar además algunos consejos para un mantenimiento correcto de los radiadores apto para preservar la validez de la garantía:

- Antes de la instalación: los radiadores deben almacenarse protegidos de la intemperie antes de ser instalados;
- los radiadores no se deben instalar dentro de la ducha, a proximidad de piscinas y más generalmente en ambientes cargados de humedad;
- los radiadores deben limpiarse periódicamente con un paño suave ligeramente humedecido con agua; se desaconseja vivamente el uso de productos agresivos y/o abrasivos que podrían estropear las superficies;
- los radiadores solamente deben utilizarse para calentar y para mantener calientes las toallas, no para secar ropa mojada;
- los radiadores se tienen que desairear periódicamente con la válvula respiradero específica para que el aire acumulado dentro del elemento calentador o del circuito de calefacción pueda salir. Esta operación debe realizarse antes de encender la calefacción y permite eliminar el aire que podría crearse con cierta facilidad durante el funcionamiento normal de la instalación; se evita así por consiguiente la formación de óxido dentro de los radiadores, que a la larga causarían la deterioración prematura del radiador nuevo.

UTILIZACIÓN DE LOS RADIADORES

Durante la utilización normal de los radiadores podrían producirse algunas situaciones no imputables a defectos de fabricación.

Ambiente frío aunque el radiador esté muy caliente. Es posible que la instalación o el radiador no sean de tamaño adecuado, o que el cálculo del rendimiento térmico se haya realizado con informaciones erróneas. En tal caso, es oportuno contactar con un técnico térmico encargándole que revise el conjunto del proyecto (aislamiento del edificio, temperatura interna y externa, características de la caldera).

El radiador no se calienta pese a haber sido instalado por un personal cualificado y a regla de arte. En tal caso las causas pueden ser múltiples y no imputables al radiador:

- potencia térmica insuficiente o temperatura del agua de alimentación demasiado baja;
 - dimensionamiento erróneo del circuito de calefacción;
 - dimensionamiento erróneo de la bomba de circulación, que podría causar un mal funcionamiento del radiador en algunas zonas;
 - acumulación de aire, a evacuar a través de la correspondiente válvula respiradero;
 - termostato expuesto a una fuente de calor que lo lleva a la temperatura ambiente deseada sin haber puesto en función todos los radiadores;
 - presencia de impurezas dentro del circuito que podrían depositarse en el cuerpo de la válvula, con la consiguiente reducción de la entrada de agua caliente en el elemento calentador;
 - El radiador solo se calienta parcialmente:** en este caso, el radiador podría estar sobredimensionado y el ambiente alcanzar la temperatura programada antes de que el radiador haya alcanzado una temperatura homogénea y calentado uniformemente toda su superficie.
 - Radiador ruidoso** debido a problemas no imputables al radiador tales como alta presión del circuito, resonancia de ruidos provenientes del circuito, conexión errónea de la válvula y del detentor (invertidos), tuberías que entran en contacto con paredes y suelos, falta de protección acústica en los colectores.
- En los radiadores en versión eléctrica, el calentamiento del agua contenida en el radiador por parte de la resistencia provoca un aumento de volumen del líquido, con la consiguiente dilatación de los tubos acompañada de un ligero ruido.

ОБЩИЕ УСЛОВИЯ ПРОДАЖИ

Поставка радиаторов и фурнитуры для них осуществляется в соответствии с перечисленными ниже общими условиями продажи и поставки.

Какое-либо изменение настоящих условий подлежит письменному подтверждению со стороны компании CALEIDO srl.

Выявленные ошибки в расчетах или опечатки не являются существенными.

Общие условия продажи и поставки соответствуют итальянскому законодательству.

Описания и информация, содержащиеся в каталогах и прейскурантах, не являются обязательными для компании.

Цены и модели могут изменяться без какого-либо предварительного уведомления.

Условия и гарантии, заявленные представителями компании, не являются действительными, если не были официально заверены в письменном виде Президентом компании или ее коммерческим директором.

Обращаем внимание клиента на то, что поставка изделий, находящихся в производстве и имеющихся на складе, осуществляется на различных условиях.

1 - ЗАКАЗЫ

Поставка радиаторов и фурнитуры к ним осуществляется в соответствии с подтверждением заказа компанией.

Заказчик обязан проверить его наличие в документе о получении.

2 – ОТМЕНА ЗАКАЗА

Отмена заказа производится на основании письменного договора с компанией CALEIDO.

Заказчику будет выставлен счет на покрытие расходов, связанных с отменой заказа.

3 - ЦЕНА

Цены не являются обязательными и могут быть изменены в любой момент.

Цены, указанные в прейскуранте, включают в себя НДС.

4 – УСЛОВИЯ ОПЛАТЫ

Утвержденные условия оплаты должны соблюдаться даже в случае несвоевременной поставки.

Не принимаются удержания из оплаты или ее задержка по причине какой-либо рекламации, в результате невыписанного кредитового авизо или из-за требований, не признанных компанией CALEIDO.

Оплата должна быть произведена даже в случае недопоставки фурнитуры, которая не влияет на эксплуатацию изделия, хотя данное изделие требует минимального ремонта.

Задержки оплаты повлекут за собой удержание банковских расходов и процентов в законодательно установленных размерах.

5 - ТРАНСПОРТИРОВКА

Транспортировка товара производится за счет получателя. При получении товара в присутствии перевозчика он обязан проверить целостность упаковки, отсутствие недостающих товаров или их замену.

При установлении каких-либо повреждений или некомплектности необходимо немедленно сообщить о них курьеру, подписать накладную с оговорками и подтвердить оговорки заказным письмом в течение трех дней с даты получения товара.

Несоблюдение настоящих условий освобождает транспортное предприятие от какой-либо ответственности.

6 - РЕКЛАМАЦИИ

Рекламации, касающиеся недостающего товара или его дефектов, рассматриваются только в случае их обнаружения в течение 8 дней с даты получения с учетом того, что данный товар не был тотчас же поврежден третьими лицами.

Рекламации должны направляться на адрес компании CALEIDO.

7 - УПАКОВКА

Компания CALEIDO производит упаковку товара по своему усмотрению.

В общих случаях стоимость упаковки включается в цену радиатора и упаковка не подлежит возврату. Специальная упаковка, включенная в счет на оплату, также не подлежит возврату.

8 - УСЛОВИЯ ПОСТАВКИ

Компания CALEIDO обязуется соблюдать сроки поставки, но не может давать никакой полной гарантии.

Требования по возмещению убытков, связанных с несоблюдением сроков поставки, не подлежат рассмотрению в случае форс-мажорных обстоятельств (забастовки, беспорядки, боевые действия и т.п.). Компания CALEIDO оставляет за собой право выбора размера возмещения.

9 – ВОЗВРАТ ТОВАРА

Не принимается какой-либо возврат товара без подтверждения компании.

10 – ЧЕРТЕЖИ, РАЗМЕРЫ, ВЕС

Чертежи, размеры и вес приводятся для сведения. Компания CALEIDO оставляет за собой право на их изменение без предварительного уведомления.

Кроме того, компания CALEIDO не может гарантировать точное соответствие изготовленных радиаторов выставленным образцам.

11 - ГАРАНТИЯ

Начиная с 01.04.2010 года компания CALEIDO дает гарантию на новые радиаторы и сушилки для полотенец на период 5 лет по производственным дефектам (утечка и окраска) при условии предварительного мытья оборудования специальными химическими продуктами и применения соответствующих ингибиторов коррозии, а на электрические детали - на 2 года. Срок гарантии начинается с даты поставки при условии точного соблюдения указаний и действующих норм (Декрет Президента Итальянской республики 59/09) для правильного монтажа и технического обслуживания. В любом случае гарантия ограничивается бесплатной заменой или ремонтом дефектных изделий. Ответственность компании ограничивается исключительно заменой и ремонтом поставленных ею изделий.

Ни при каких условиях не принимаются рекламации как по ремонтным работам, так и по ущербу, нанесенному компании.

Гарантия не распространяется на повреждения, которые могли произойти в результате неправильного монтажа, небрежного хранения, неправильного обращения и модификаций.

Ремонтные работы, выполненные третьими лицами без письменного согласия компании CALEIDO, освобождают ее от каких-либо претензий по гарантийным обязательствам и от какого-либо возмещения расходов на монтаж, демонтаж или других расходов, произошедших из-за повреждения изделия.

В случае установки calorifera ГАРАНТИЯ покрывает только ущерб от коррозии и утечки.

Если в течение гарантийного периода дальнейшая эксплуатация радиаторов стала невозможной из-за дефектов материалов или производственных дефектов, то они подлежат бесплатной замене. Основным условием является немедленное письменное извещение компании CALEIDO об обнаруженных дефектах в течение периода гарантии для выяснения их причин.

Дефектные радиаторы становятся собственностью компании и подлежат возврату.

Дефектное изделие, ставшее собственностью компании CALEIDO, должно быть упаковано соответствующим образом и доставлено по месту нахождения компании экспедитором, выбранным компанией и имеющим ее письменное разрешение.

Ущерб, причиненный небрежной или неподходящей упаковкой, подлежит возмещению.

ПРАВИЛЬНЫЙ МОНТАЖ

Компания дает гарантию на свои радиаторы при условии, что их монтаж выполнен квалифицированным персоналом и в соответствии с положениями, указанными в действующих в Италии нормах DM 37/08 (аналогичным действующим нормам в других странах).

Ниже перечислены некоторые указания, которым необходимо следовать для выполнения правильного монтажа, предусмотренного гарантией:

- перед установкой нового радиатора необходимо убедиться, что трубы отопительного оборудования не имеют загрязнений. Если оборудование новое, то необходимо удалить все загрязнения, попавшие туда в процессе его изготовления и монтажа. В эксплуатируемом отопительном оборудовании необходимо аккуратно промыть все трубы, чтобы удалить из них накопленную грязь и накипь.

В любом случае наличие в оборудовании загрязнений, таких как металлические примеси, известковые отложения, жир, газ и накипь могут привести к нарушениям в работе радиатора и/или его преждевременному износу.

Кроме того, необходимо подчеркнуть, что загрязнения мешают прохождению воды в клапанах и запорно-регулирующих клапанах и тем самым приводят к снижению теплоотдачи.

Поэтому компания ссылается на действующие в Италии нормы DPR 59/09 (аналогичные действующие нормы в других странах), которые упорядочивают правила правильного «обращения» с водой в соответствии с мощностью отопительного оборудования и степенью жесткости воды.

При использовании ингибиторов коррозии необходимо, чтобы они сочетались со всеми материалами корпуса обогревателя.

Компания рекомендует использовать продукцию фирмы FERNOX www.fernox.com;

- необходимо наполнить отопительное оборудование водой с кислотностью pH между 6,5 и 8, чтобы уменьшить вероятность возникновения коррозии внутри, которая мешала бы хорошей работе радиатора и привела бы к образованию ржавчины и утечки;

- необходимо проверить, что рабочее давление находится в пределах 1-2 бар. В случае превышения этого порога может произойти блокировка котла;

- из-за естественного образования воздушных пузырьков в отопительной сети может возникнуть необходимость неоднократного удаления излишков воздуха с помощью соответствующего установленного выпускного клапана. Использование деаэраторов и очистителей в отопительной системе поможет предотвратить образование воздушных пузырьков и загрязнений в сети и избежать данной процедуры;

- в существующем отопительном оборудовании рекомендуется соответственно отрегулировать радиаторы с помощью клапанов, или же слегка закрыть запорно-регулирующий клапан, чтобы вода могла свободно протекать во все радиаторы в доме с постоянной температурой (от радиатора, расположенного рядом с котлом, до самого дальнего от котла радиатора);

- запрещено использование пенки в качестве набивки уплотнений. Использование данного материала приведет к автоматической утрате гарантии. В результате применения пенки возникают следующие проблемы:

1) пенка формирует утолщения в нарезной части, и при завинчивании клапана и запорно-регулирующего клапана возникает трещины в нарезке calorifera, которые образуют микроутечку, со временем перерастающую в макроутечку;

2) пенка поглощает влагу внутри calorifera и передает ее со своей поверхности самому calorifеру, вызывая коррозию.

Для набивки уплотнений компания CALEIDO разрешает использование исключительно тефлона.

- При использовании антифриза необходимо, чтобы он сочетался со всеми материалами calorifera. Запрещено его использование в чистом виде – перед введением в отопительную систему его необходимо разбавить;

- Отопительное оборудование является закрытой системой и не должно опустошаться или наполняться. Это может привести к попаданию воздуха с возможным последующим окислением на металлических деталях.

Для избежания образования плесени и тины рекомендуется применение специальных добавок, подпадающих под эти цели.

- Монтаж радиаторов под полкой, в нишах, в укрытии может привести к значительному снижению теплоотдачи.

Для решения данной проблемы рекомендуется обратиться к квалифицированному теплотехнику, чтобы определить точные характеристики радиаторов и выдержать следующие расстояния для правильного монтажа – не менее 110 мм от пола, не менее 150 мм от полки.

- Необходимо обратиться к квалифицированному теплотехнику для выполнения соответствующих расчетов с целью правильного определения характеристик внутренней отопительной системы, в которую будут монтированы радиаторы.

ПРАВИЛЬНОЕ ТЕХНИЧЕСКОЕ ОБСЛУЖИВАНИЕ

В данном разделе даны некоторые полезные советы по правильному техническому обслуживанию радиаторов, которое предусматривает гарантия.

- До монтажа радиаторы должны храниться в закрытом помещении, защищенном от попадания осадков.

- Радиаторы не должны монтироваться внутри душевой кабины, вблизи бассейна или в помещениях с повышенной влажностью.

- Радиаторы необходимо периодически чистить с помощью мягкой, слегка увлажненной ткани. Категорически запрещено использование агрессивных и/или абразивных материалов, которые могут повредить его поверхность.

- Радиаторы должны использоваться только для обогрева, поддержания в теплом состоянии полотенец, но не для сушки мокрых вещей.

- Необходимо периодически выпускать воздух, накопленный внутри обогревателя или отопительного оборудования, с помощью специального выпускного клапана.

Эта операция производится до включения отопителя и позволяет удалить воздух, который приводит к образованию ржавчины внутри радиатора, а впоследствии к преждевременному износу нового calorifera.

ЭКСПЛУАТАЦИЯ РАДИАТОРОВ

В процессе нормальной эксплуатации радиаторов могут возникнуть некоторые ситуации, не являющиеся результатом производственных дефектов.

В помещении холоднее, хотя calorifер очень горячий.

Возможно, были выбраны неправильные характеристики отопительного оборудования или calorifera, или же расчет теплоотдачи был произведен на основании ошибочных данных.

В этом случае необходимо связаться с проектировщиком – теплотехником, чтобы проверить все расчеты (теплоизоляция, внутреннюю и наружную температуры, характеристики котла).

Радиатор не нагревается, хотя монтаж был выполнен квалифицированным персоналом и в соответствии с нормами. Причины данной ситуации могут быть различными и могут не являться результатом производственных дефектов:

- недостаточная тепловая мощность или слишком низкая температура подводящей воды;

- ошибочное определение характеристик отопительного оборудования;

- ошибочное определение характеристик циркуляционного насоса, которое могло привести к перебоям в работе радиатора;

- накопление воздуха, который необходимо выпустить с помощью специального выпускного клапана;

- термостат расположен вблизи источников тепла и достигает заданной температуры без включения всех радиаторов;

- присутствие загрязнений внутри отопительного оборудования, которые могут накапливаться в корпусе клапана и затруднять поступление горячей воды в корпус обогревателя.

Радиатор нагревается частями. В этом конкретном случае, возможно, установлены завышенные характеристики на calorifере, и помещение достигает заданной температуры раньше, чем радиатор достигнет однородной температуры и нагреется равномерно по всей поверхности.

Шум радиатора по причинам, не являющимся результатом производственных дефектов, среди которых высокое давление в отопительном оборудовании, резонанс от шума, идущего от отопительного оборудования, ошибочное подсоединение клапана и запорно-регулирующего клапана (переставлены), трубы соприкасаются со стенами и полом, отсутствие акустической защиты на коллекторах.

В электрических вариантах радиаторов электротен нагревает воду внутри радиатора, которая увеличивается в объеме. Это, в свою очередь, ведет к тепловому расширению труб и возникновению, при этом, небольшого шума.

ALGEMENE VOORWAARDEN

Op de levering van onze radiatoren en betreffende accessoires zijn onze algemene voorwaarden voor verkoop en levering van toepassing. Afwijking van deze voorwaarden kan slechts plaatsvinden door een schriftelijke verklaring van aanvaarding door CALEIDO srl. Kennelijk onjuiste berekeningen of typefouten zijn voor onze firma niet bindend. Onze algemene voorwaarden voor verkoop en levering zijn onderworpen aan de Italiaanse wet. De beschrijvingen en aanwijzingen van onze catalogi zijn voor onze firma niet bindend. Onze prijzen en modellen kunnen zonder voorafgaande kennisgeving worden aangepast. De door onze vertegenwoordigers aangekondigde voorwaarden of garanties zijn slechts geldend als ze schriftelijk door onze firma zijn bevestigd d.m.v. een door de voorzitter of commerciële directeur ondertekende brief.

Afhankelijk van de in productie en in opslag beschikbaar zijnde materialen dient er rekening te worden gehouden met gespreide leveringen.

1 – BESTELLINGEN

De levering van onze radiatoren en betreffende accessoires wordt uitgevoerd volgens onze opdrachtbevestiging. De klant wordt geacht de levering bij ontvangst te controleren.

2 – ANNULERING ORDER

De annulering van een order is onderworpen aan de schriftelijke toestemming van CALEIDO. De uit de annulering ontstane kosten zullen de klant in rekening worden gebracht.

3 – PRIJS

Onze prijslijsten zijn niet bindend en kunnen op elk moment worden gewijzigd. De in onze prijslijsten vermelde prijzen zijn inclusief BTW.

4 – BETALINGSVOORWAARDEN

Bevestigde betalingstermijnen dienen te worden gerespecteerd ook in geval van vertraagde levering. Vertragingen of inhoudingen van betaling op grond van enige aansprakelijkheid, nog uit te schrijven creditnota's of andere door CALEIDO niet erkende claims, worden niet aanvaard.

Betalingen dienen te geschieden ook wanneer enige accessoires aan de levering ontbreken welke het gebruik van het product niet beïnvloeden of respectievelijk wanneer er nog kleine te verwaarlozen ingrepen plaats moeten vinden. De als gevolg van betalingsachterstand ontstane bankkosten en rente zullen voor zover wettelijk is bepaald in rekening worden gebracht.

5 – ZENDING

De zending van de goederen geschiedt voor rekening en risico van geadresseerde welke bij ontvangst de levering onder toezicht van vervoerder dient te controleren op verpakkingschade, op volledigheid en conformiteit van de ontvangen producten. Eventuele schade of lekkage dient onmiddellijk aan vervoerder te worden gemeld door de vrachtbrief onder voorbehoud te ondertekenen en hiervan binnen drie dagen van de ontvangst melding te geven d.m.v. aangetekende brief. De niet-inachtneming van deze voorwaarde vrijwaart vervoerder van zijn aansprakelijkheid.

6- KLACHTEN

Klachten voor ontbrekende of zichtbare gebreke worden alleen behandeld indien binnen 8 dagen na ontvangst gemeld, onder voorbehoud dat de goederen niet door derden zijn gewijzigd. Klachten dienen aan CALEIDO te worden gemeld.

7- VERPAKKING

Als verpakkingsmateriaal zal wat CALEIDO geschikt acht worden gebruikt. Het verpakkingsmateriaal is meestal in de prijs inbegrepen en zal niet worden ingenomen. Specificatie en in rekening gebrachte verpakkingsmaterialen zullen niet worden ingenomen.

8 - LEVERINGSTERMIJN

CALEIDO zet zich in om volgens leveringstermijn te leveren maar kan hiervoor geen absolute garantie afgeven. Vorderingen voor schadevergoeding in verband met de niet inachtneming van de termijn kunnen niet worden aanvaard; in geval van overmacht (stakingen, rellen, oorlogen enz.) behoudt CALEIDO zich de keuze van de te nemen maatregelen.

9 - RETOUR

Er worden geen retourzending zonder onze toestemming aanvaard.

10 – TEKENINGEN, AFMETINGEN, GEWICHTEN

Tekeningen, afmetingen en gewichten gelden bij benadering. CALEIDO behoudt zich het recht deze zonder voorafgaande kennisgeving te veranderen. Verdere kan CALEIDO niet garanderen dat de radiatoren nauwkeurig in overeenstemming met de geleverde monsters zullen worden vervaardigd.

11 - GARANTIE

Met ingang van 01/04/2010 dekt de garantie van CALEIDO de nieuwe radiatoren en handdoekwarmers uit de fabriek voor een periode van 5 jaar productiedefecten (lekkage en laklaag) en de elektrische delen voor een periode van 2 jaar, m.i.v. de verzenddatum, op voorwaarde dat de producten met inachtneming van de gebruiksaanwijzing en van de geldende voorschriften zijn geïnstalleerd en onderhouden. De garantie dekt uitsluitend de kostenloze vervanging of reparatie van defecte producten. Onze aansprakelijkheid beperkt zich tot de vervanging of reparatie van producten die door ons zijn geleverd. In geen enkel geval kunnen wij aansprakelijk worden gesteld voor reparaties en schades aan eigendommen.

Onze garantie dekt geen defecten die door een verkeerde installatie, afwijkende belastingen, ongeschikte bescherming, oneigenlijke afhandeling of aanpassingen aan het product kunnen zijn ontstaan. In geval van reparaties door derden zonder de schriftelijke toestemming van CALEIDO vervalt de garantie en wordt fabrikant vrijgesteld van alle aansprakelijkheid voor eventuele schade en de respectievelijke reparatie-, montage- en demontagekosten.

Als de radiator reeds door derden is aangesloten, zal de GARANTIE enkel de schade dekken die is ontstaan als gevolg van roestvorming of lekkage.

Radiatoren die onbruikbaar zijn geworden als gevolg van materiaal- of productiedefecten zullen zonder kosten worden vervangen. Voorwaarde voor de vervanging is de onmiddellijke schriftelijke melding binnen de garantieperiode aan CALEIDO van de ontstane storing om deze in staat te stellen de mogelijke oorzaak vast te stellen. Defecte radiatoren die door ons worden vervangen worden ons eigendom en moeten bij onze vestiging worden afgeleverd. Defecte producten die ons eigendom zijn, zullen in de originele verpakking, per koeriersdienst van een door CALEIDO gekozen transporteur en met voorafgaande schriftelijke toestemming bij onze vestiging worden afgeleverd.

De schade die ontstaat door een slechte verpakking zal worden doorbelast.

CORRECTE INSTALLATIE

Onze radiatoren worden gedekt door garantie onder voorwaarde dat de installatie door gekwalificeerd personeel en met inachtneming van het in Italië geldende MB 37/08 (of gelijkwaardige wet in andere landen) is uitgevoerd.

Er volgen hieronder een aantal adviezen voor een correcte installatie met behoud van de garantie:

- zorg ervoor dat de leidingen van de verwarmingsinstallatie zijn gereinigd alvorens de nieuwe radiator te installeren. Bij een nieuwe installatie is het van belang dat alle verontreinigingen afkomstig uit de bouw en het plaatsen van de installatie zelf zijn verwijderd. Bij een bestaande installatie is het van belang dat alle leidingen van de installatie vrij van ketelsteen en slib worden gemaakt. Verontreinigingen door metalen, walshuid, vet, gas of ketelsteen kunnen de goede werking van de radiator verstoren en/of een vroegtijdige verslechtering van de radiator veroorzaken. Er moet verder worden opgemerkt dat verontreinigingen de doorstroom van water in de kranen en voetventielen belemmert waardoor het thermisch rendement verminderd wordt. Er wordt hier verwezen naar het in Italië geldende Presidentieel Decreet 59/09 (of gelijkwaardige wet in andere landen) dat de normen voor een geschikte "behandeling" van het water regelt afhankelijk van het vermogen van de installatie en de hardheid van het water zelf. Wordt er een corrosieremmer gebruikt, dan zal deze wel compatibel moeten zijn met de materialen van de verwarmingselementen. Wij adviseren daarvoor FERNOX producten te gebruiken www.fernox.com
- de verwarmingsinstallatie vullen met water met een pH-waarde tussen 6,5 en 8 om de vorming van ketelsteen te beperken en de goede werking van de radiator te waarborgen (ketelsteen kan namelijk roestvorming en lekkages veroorzaken)

- zorg ervoor dat de bedrijfsdruk tussen min 1 en max 2 bar is; buiten deze waarden kan de ketel in storing vallen.

- voorkom de natuurlijke vorming van luchtbellen in de installatie door deze, indien nodig, regelmatig te ontlichten met behulp van de speciale meegeleverde ontlichter. De toepassing van geschikte vuil- en luchtafscheiders op de verwarmingslijn kan het ontstaan van luchtbellen en afzettingen binnen het circuit helpen voorkomen. Hierdoor kan een ontlichtingsprocedure overbodig worden.

- in bestaande installaties wordt het aanbevolen de radiatoren d.m.v. de hiervoor bestemde ventielen af te stellen, oftewel door het voetventiel lichtjes dicht te zetten om warm water met een constante temperatuur naar alle radiatoren in het huis te laten stromen (vanaf de radiator die het dichtst bij de ketel staat tot de radiator die het meest van de ketel af staat)

- VERBODEN hennepgaren te gebruiken. Worden deze toch gebruikt dan vervalt de garantie automatisch. Problemen die veroorzaakt worden door hennepgaren: 1) de dikte van de garen leidt te veel weerstand op de schroefdraden; als de monteur de kraan en het voetventiel vastdraait kan hierdoor de schroefdraad van de radiator beschadigen met grote lekkages als gevolg; 2) de hennepgaren absorberen het vocht in de radiator en geven het aan de buitenkant weer af met corrosie als gevolg. CALEIDO staat alleen het gebruik van teflon toe

- zorg bij gebruik van antivries ervoor dat deze geschikt is voor de materialen van de radiatoren. Gebruik nooit onverdund antivries, maar verdun het altijd voor gebruik.

- de verwarmingsinstallatie is een gesloten circuit en mag niet regelmatig geleidigd of bijgevuld worden omdat hierdoor nieuw lucht in het systeem kan komen met oxidatie van de metalen onderdelen als gevolg. Om de vorming van schimmels of algen te voorkomen, adviseren wij geschikte remstoffen te gebruiken

- radiatoren die onder een plank, in een niche of achter een paneel gemonteerd zijn, kunnen een behoorlijk lager thermisch rendement leveren. Om dit probleem te voorkomen, adviseren wij de expertise van een gekwalificeerd verwarmingsinstallateur in te schakelen om het nodige verwarmingsvermogen met inachtneming van de parameters voor een correcte installatie te laten uitrekenen: minimale afstand vanaf de grond 110 mm, minimale afstand van de plank 150 mm.

- schakel een gekwalificeerde verwarmingsinstallateur in en vraag om een geschikte berekening voor het hele verwarmingscircuit waar u de radiatoren gaat installeren

CORRECT ONDERHOUD

Wij willen u graag ook enkele adviezen geven voor een correct onderhoud van de radiatoren t.b.v. behoud van garantierechten:

- Vóór de installatie, dienen de radiatoren goed te zijn opgeslagen en beschermd tegen weersinvloeden;
- de radiatoren mogen niet binnen een douche of in de nabijheid van zwembaden (in het algemeen dus niet in zeer vochtige ruimtes) worden geïnstalleerd;

- de radiatoren regelmatig met een zachte vochtige doek reinigen; gebruik nooit agressieve en/of schuurmiddelen die de oppervlakte kunnen beschadigen;

- de radiatoren zijn bedoeld om warmte af te geven aan ruimtes en eventueel handdoeken, maar niet om natte was te drogen;

- de radiatoren regelmatig ontlichten; laat d.m.v. het betreffende ontlichtventiel de lucht uit het verwarmingselement of -installatie ontsnappen. Deze handeling voor het aanzetten van de verwarming uitvoeren om de lucht te verwijderen die tijdens de normale werking van de installatie vrij makkelijk kan ontstaan en om te voorkomen dat een hierdoor veroorzaakte interne roestvorming de radiatoren vervroegd zou kunnen beschadigen.

GEBRUIK VAN DE RADIATOREN

Er kunnen tijdens het normale gebruik van de radiatoren situaties ontstaan die niet aan fabricagefouten te wijten zijn.

Koude omgeving hoewel het verwarmingselement heet is. Een verkeerde berekening van het thermisch rendement, of een berekening op basis van onjuiste gegevens kan aan de grondslag van een zulke situatie liggen. Wij adviseren in dit geval om de gehele berekening (m.i.v. isolering van het gebouw, binnen- en buitentemperatuur, eigenschappen van de ketel) door een verwarmingsexpert opnieuw te laten controleren.

Radiator wordt niet warm ondanks de installatie door gekwalificeerd personeel en vakkundig is uitgevoerd; er kunnen in dit geval meerdere oorzaken zijn die niet aan de radiator te wijten zijn:

- onvoldoende thermische capaciteit of te lage temperatuur van het toevoerwater;
- verwarmingsinstallatie verkeerd berekend;
- circulatiepomp verkeerd berekend waardoor de radiator op sommige plaatsen niet goed kan functioneren;
- lucht in de radiator; te ontlichten via het betreffende ventiel;
- thermostaat in de buurt van warmtebron waardoor deze een te hoge omgevingstemperatuur meet en daardoor uitschakelt voordat alle radiatoren warm zijn;
- verontreiniging in het systeem aanwezig waardoor de toevoer van water naar het verwarmingselement op de hoogte van het ventiel belemmerd wordt;

Radiator wordt gedeeltelijk warm: de radiator is mogelijk te groot berekend waardoor de omgeving de aangegeven temperatuur al heeft bereikt voordat het verwarmingselement geheel en gelijkmatig warm is geworden.

Ruis in de radiator kan het gevolg zijn van andere factoren die niet aan het verwarmingselement te wijten zijn, zoals hoge druk in de installatie, weerklink van geluiden die van de installatie afkomen, kraan en voetventiel verkeerd gemonteerd (omgedraaid), leidingen die in contact komen met vloeren en wanden, gebrek aan geluidsdemping op de collectoren.

Bij elektrische radiatoren zorgt de verwarmingsweerstand voor een toenemend watervolume in het systeem, waarbij de mogelijkheid bestaat dat de leidingen geluid maken.

SPESE DI TRASPORTO (SOLO PER L'ITALIA)
FREIGHT CHARGES (ONLY FOR ITALY)

ITALIA 5%

ISOLE 6%

MINIMO ADDEBITABILE € 30,00

SPESE DI TRASPORTO SOLO ACCESSORI

ITALIA 5%

ISOLE 6%

MINIMO ADDEBITABILE € 20,00

Certificazioni Politecnico EN 442 scaricabili dal sito www.caleido.it

Politecnico EN 442 Certifications can be downloaded from website www.caleido.it

Certifications du Politecnico EN 442 à télécharger de le site www.caleido.it

Zertifizierung von Politecnico EN 442 aus Website www.caleido.it auszuladen

Certificaciones de Politecnico EN 442 disponibles para descarga de sito www.caleido.it

Сертификаты Миланского политехнического института на соответствие стандарту EN 442 можно скачать с веб-сайта www.caleido.it

 POLITECNICO DI MILANO - DIPARTIMENTO DI ENERGIA Laboratorio Misure Ricerche Termotecniche M.R.T. - Notified body number: 1695 Laboratorio abilitato ai sensi della direttiva 89/100/CEE del Ministero delle Attività Produttive, Prot. N. 10570, 04 Aprile 2005 Laboratory notified according 89/100/CEE Directive by Italian Ministry in charge; Prot. N. 10570, 04 April 2005 Laboratorio di riferimento conforme a EN 442/ Reference Laboratory according EN 442 Accreditamento n° / Accreditation report No: N° 004 - Rilasciato da / Issued by: SIF - data / date: 11/04/2002	
Indirizzo / Address: Via Raffaele Lambroschini, 4 - Zona Rivolta - 20136 - Milano - ITALY Phone: +39 02 2399 3849 or +39 02 2399 3823, e-mail: enr@polimi.it	
Resoconto di una Gamma / Rapport pour une gamme / Type report / Prüfbericht für eine Reihe / Expedients n° :	ENE/MRT.RES.10013
Gamma / Gamme / Type / Modellerie / Gama :	CO.GE.FIN. - ICE SINGLE VERTICAL

- NORMA EUROPEA EN 442
RESULTATI DI PROVA - RESULTATS D'ESSAIS - TEST RESULTS - PRÜFUNGEN - RESULTADOS .

Data / date / datum / Fecha :	28 maggio 2010
Richiedente / Demandeur / Applicant / Astrageliler / Petitioner :	CO.GE.FIN. via Maddalena n.83 25075 - Nave (BS) Italy
Marchio di fabbrica / Appellation commerciale du constructeur / Manufacturer trademark / Handelsbezeichnung des Herstellers :	CO.GE.FIN.
Gamma / Gamme / Type / Modellerie / Gama :	ICE SINGLE VERTICAL Radiatori a elementi verticali, tubi piani 70x11 mm e con pannello frontale piano in acciaio.
Materiale / Matière / Material / Werkstoff / Material:	Acciaio
Verficiatura / Peinture / Painting / Anstrich / Pintura:	Bianco

Equazione caratteristica della gamma / Equation caractéristique de la gamme / Characteristic equation of the type / Gleichung der Kennlinie der Typreihe / Ecuacion característica de la gama

$$\Phi = K_1 H^b \Delta T^{(c_1 + c_2 H)} q_{in}^c$$

Il in metri / Potens in W/m².

Con / where	H	K₁	b	c₁	c₂	c	ΔT
(metri)		0,47182	1,17119	1,34977	-0,06239	0	50

**Dimensione caratteristica / Dimension caractéristique variable /
Characteristic variable dimension / Variablen charakteristisches Maß -
Characteristic dimension :**

- ALTEZZA / Hauteur / Height / Höhe / Altura -

**La gamma è costituita dai modelli elencati nella tabella sotto riportata /
La gamme est constituée des modèles indiqués dans la table / The type comprises the models indicated in table /
Die Modellreihe enthält folgende Modelle sind in der Tabelle genannt / El tipo abarca los modelos indicados en vector.**

Il Responsabile delle Prove Operateur P.L. Claudio Tarsini 	Il Responsabile del Laboratorio Laboratory Manager Prof. Ing. Renzo Marchesi 	Il Direttore del Dipartimento Department Director Prof. Ing. Easio Marchi 
---	---	---

Questo documento può essere riprodotto solo integralmente / Ce document ne peut être reproduit que dans son intégralité / This document can be reproduced only in its integral form / Dieser Bericht kann nur in seiner integralen Form reproduziert werden / Este informe se puede reproducir solamente en su integral forma

Pagina 1 di 3

Dove siamo

Where we are

Ou nous sommes situés

Wo wir sind

Donde estamos

Где мы находимся

Per raggiungere CALEIDO srl:

- Autostrada A4 Milano-Venezia uscita Brescia Ovest
- Proseguire in direzione Sud - Quinzano / Flero

Ci troviamo a:

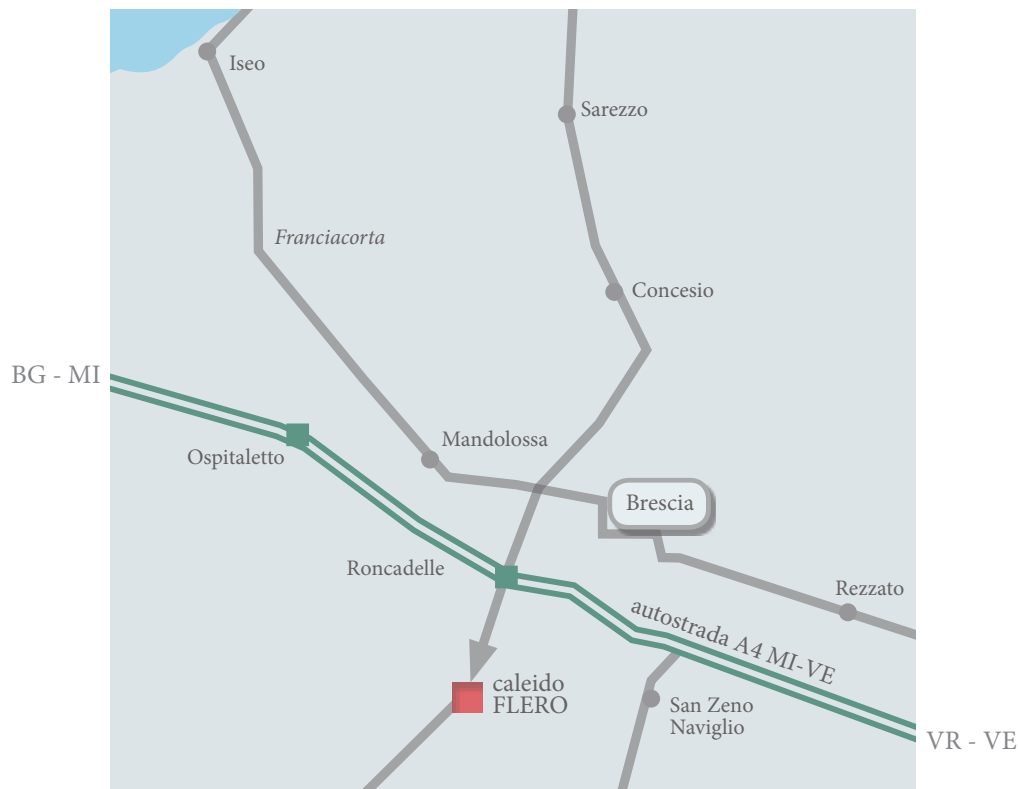
- 5 km da Brescia
- 49 km da Bergamo
- 98 km da Milano

How to reach CALEIDO srl:

- Highway A4 Milan-Venice exit Brescia Ovest
- Go straight in direction Sud - Quinzano / Flero

We are located:

- 5 kms from Brescia
- 49 kms from Bergamo
- 98 kms from Milan



caleido®

CALEIDO srl
Sede commerciale, amministrazione e magazzino - Sede legale
Sales office, administration and warehouse - Registered office

Via Pablo Neruda 52/a . 25020 Flero (Brescia) . Italy
tel. 0039 030 2530054 . fax 0039 030 2530533

www.caleido.it
caleido@caleido.it 

caleido®

CALEIDO srl . via Pablo Neruda, 52/a . 25020 Flero (BS) . Italy
Tel +39 030 2530054 - Fax +39 030 2530533
caleido@caleido.it

caleido.it