

News & Updates 2024

caleido

Caleido porta i codici del design nel mondo dei radiatori e dal 1993 è impegnata nella ricerca di nuove strade affinché l'oggetto radiante diventi sempre più un elemento caratterizzante e integrato del progetto. Dalla collaborazione con Marco Piva, nasce *Infinito*: un sistema di riscaldamento modulare e flessibile, con elementi capaci di costruire un nuovo codice stilistico. Non solo. Caleido ha scelto di portare il futuro nel suo heritage, ampliando la gamma di *Caesar* e *Dinamo* con due proposte essenziali che assecondano il desiderio del progetto contemporaneo di mantenersi aperto al cambiamento. Nascono *Caesar Towel Bar* e *Dinamo Colonna*. Scopriamoli insieme.

Caleido brings the codes of design into the world of radiators and has been seeking new ways to make radiators increasingly a characterising and integrated element of design since 1993. *Infinito* is the result of the collaboration with Marco Piva. A modular and flexible heating system, the elements of *Infinito* build a new stylistic code. But it doesn't end there. Caleido has chosen to incorporate the future into its heritage, expanding the *Caesar* and *Dinamo* ranges with two essential proposals that indulge the desire of contemporary design to remain open to change. *Caesar Towel Bar* and *Dinamo Column* are born. Let's discover them together.

Tout en introduisant les codes du design au monde des radiateurs, Caleido recherche depuis 1993 de nouvelles façons de faire de l'objet rayonnant un élément distinctif et de plus en plus intégré au projet. La collaboration avec Marco Piva a donné naissance à *Infinito*, un système de chauffage modulaire et flexible dont les éléments sont capables de créer un nouveau code stylistique. Mais ce n'est pas tout. Caleido a choisi d'intégrer le futur dans son patrimoine en élargissant la gamme de *Caesar* et *Dinamo* avec deux propositions essentielles qui soutiennent le désir du design contemporain de rester ouvert au changement. C'est ainsi que naissent *Caesar Towel Bar* et *Dinamo Colonna*. Découvrons-les ensemble.

Caleido bringt die Codes des Designs in die Welt der Heizkörper und engagiert sich seit 1993 für die Erforschung neuer Wege, damit der Strahlkörper zunehmend zu einem charakteristischen und integrierten Element des Designs wird. Aus der Zusammenarbeit mit Marco Piva entstand *Infinito*: ein modulares und flexibles Heizsystem mit Elementen, die einen neuen Stilcode zu bilden vermögen. Nicht nur das. Caleido hat sich dafür entschieden, die Zukunft in sein Erbe zu integrieren und erweitert die *Caesar*- und *Dinamo*-Produktreihe um zwei wesentliche Vorschläge, die dem Wunsch des zeitgenössischen Designs gerecht werden, offen für Veränderungen zu bleiben. Somit sind *Caesar Towel Bar* und *Dinamo Colonna* entstanden. Lassen Sie uns sie gemeinsam erkunden.

Caleido lleva los códigos del diseño al mundo de los radiadores, e investiga desde 1993 nuevas formas de convertir el objeto radiante en un elemento cada vez más caracterizador e integrado en el proyecto. De la colaboración con Marco Piva nace *Infinito*: un sistema de calefacción modular y flexible con elementos capaces de construir un nuevo código de estilo. Y no sólo eso. Caleido ha optado por traer el futuro a su patrimonio, ampliando la gama de *Caesar* y *Dinamo* con dos propuestas esenciales que acompañan el deseo del diseño contemporáneo de permanecer abierto al cambio. Nacen *Caesar Towel Bar* y *Dinamo Colonna*. Vamos a descubrirlos juntos.

Infinito

Marco Piva

Nasce Infinito, un sistema modulare di elementi scaldanti firmato da Marco Piva per Caleido. L'eleganza dell'architettura minimale incontra l'efficienza funzionale per creare infinite relazioni fra spazio e design, fra calore e materia, fra verticalità e orizzontalità.

Infinito is a modular system of heating elements designed by Marco Piva for Caleido. The elegance of minimalist architecture meets functional efficiency to create infinite relationships between space and design, between warmth and material, between verticality and horizontality.

Voici *Infinito*, un système modulaire d'éléments chauffants conçu par Marco Piva pour Caleido. L'élégance de l'architecture minimaliste rencontre l'efficacité fonctionnelle pour créer des relations infinies entre l'espace et le design, entre la chaleur et la matière, entre la verticalité et l'horizontalité.

Infinito ist ein modulares System aus Heizelementen, das Marco Piva für Caleido entworfen hat. Die Eleganz minimalistischer Architektur trifft auf funktionale Effizienz, um unendliche Beziehungen zwischen Raum und Design, zwischen Wärme und Materie, zwischen Vertikalität und Horizontalität zu schaffen.

Nace *Infinito*, un sistema modular de elementos calefactores diseñado por Marco Piva para Caleido. La elegancia de la arquitectura minimalista se une a la eficacia funcional para crear infinitas relaciones entre espacio y diseño, entre calidez y material, entre verticalidad y horizontalidad.





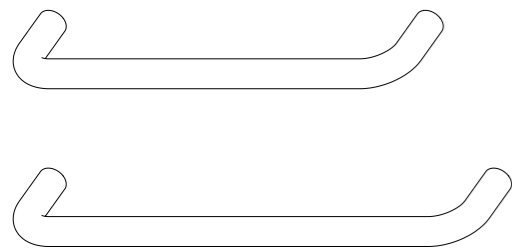












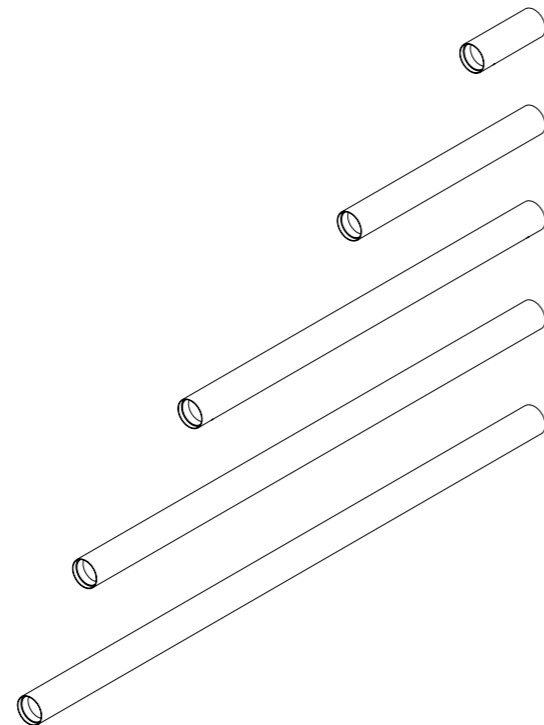
Due diverse misure di barra curvata (50 e 73,5 cm) per differenti composizioni con una o più elementi.

Two different sizes of curved bar (50 and 73,5 cm) for different compositions with one or more elements.

Deux tailles différentes de barres courbes (50 et 73,5 cm) pour différentes compositions avec un ou plusieurs éléments.

Zwei verschiedene Größen gebogener Stangen (50 und 73,5 cm) für unterschiedliche Kompositionen mit einem oder mehreren Elementen.

Dos tamaños diferentes de barra curva (50 y 73,5 cm) para diferentes composiciones con uno o varios elementos.



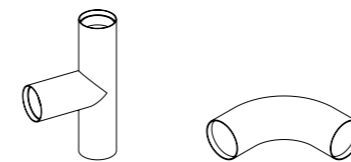
Cinque diverse lunghezze di tubo per infinite composizioni sia verticali che orizzontali.

Five different tube lengths for infinite vertical and horizontal compositions.

Cinq longueurs de tube différentes pour des compositions verticales et horizontales infinies.

Fünf verschiedene Rohrlängen für unendliche vertikale und horizontale Kompositionen.

Cinco longitudes de tubo diferentes para infinitas composiciones verticales y horizontales.



Due raccordi per infinite composizioni, fissaggio a muro e alimentazioni a scomparsa.

Two fittings for infinite compositions, wall mounting and concealed supply.

Deux raccords pour des positions infinies, montage mural et alimentation escamotable.

Zwei Anschlüsse für unendliche Konfigurationen, Wandmontage und verdeckte Netzteile.

Dos racores para infinitas composiciones, montaje mural y elementos de alimentación ocultos.



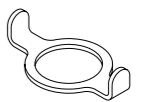
Piedino regolabile a differenti altezze per configurazioni terraciolo.

Feet adjustable to different heights for floor-to-ceiling configurations.

Pieds réglables à différentes hauteurs pour les configurations au sol.

Verstellbare Füße in verschiedenen Höhen für bodenstehende Konfigurationen.

Pies ajustables a diferentes alturas para configuraciones de pie.



Accessorio gancio per configurazioni verticali.

Hook accessory for vertical configurations.

Accessoire de crochet pour les configurations verticales.

Zubehör zum Aufhängen für vertikale Konfigurationen.

Accesorio de gancho para configuraciones verticales.

Caesar Towel Bar

Caleido Lab

Un singolo elemento con elettrificazione a secco che compatta nel modo più efficace la forza estetica e stilistica di *Caesar* e offre il miglior comfort termico grazie ad un effetto riscaldante puntuale, ottimizzato al massimo.

A single element with dry electrification that compacts the aesthetic and stylistic strength of *Caesar* in the most effective way and offers the best thermal comfort thanks to precise and fully optimised heating.

Un seul élément avec électrification à sec qui compacte la force esthétique et stylistique de *Caesar* de la manière la plus efficace tout en offrant le meilleur confort thermique grâce à un effet de chauffage ponctuel et optimisé.

Handtuchhalter *Caesar*. Ein einzelnes Element mit trockener Elektrifizierung, das die ästhetische und stilistische Stärke von *Caesar* auf die effektivste Weise verdichtet und dank einer präzisen, maximal optimierten Heizwirkung den besten WärmeKomfort bietet.

Un único elemento con electrificación en seco que compacta de la forma más eficaz la fuerza estética y estilística de *Caesar*, ofreciendo el mejor confort térmico gracias a un efecto de calefacción puntual optimizado.





Dinamo Colonna

Caleido Lab

Alle proposte a quattro e sette elementi di *Dinamo*, Caleido affianca l'inedito *Dinamo Colonna*: una linea verticale purissima disponibile sia in ottone che in acciaio, sempre in versione elettrica.

In addition to the four- and seven-element versions of *Dinamo*, Caleido also offers the brand new *Dinamo Column*: an absolutely pure vertical line available in both brass and steel, in electric versions only.

Aux propositions *Dinamo* à quatre et sept éléments, Caleido ajoute la toute nouvelle *Dinamo Colonna*: une ligne verticale pure disponible en laiton et en acier, y compris dans une version électrique.

Caleido kombiniert die *Dinamo*-Vorschläge mit vier und sieben Elementen mit der neuen *Dinamo Colonna*: eine sehr reine vertikale Linie, die sowohl in Messing als auch in Stahl erhältlich ist, stets in elektrischer Version.

A las propuestas *Dinamo* de cuatro y siete elementos, Caleido añade la novísima *Dinamo Colonna*: una línea vertical pura disponible tanto en latón como en acero, también en versión eléctrica.





Art direction: Lorenzo Butti
CGI: Studio 9010
Printed in Italy, April 2024

Il catalogo e i prodotti sono soggetti ad aggiornamenti.
Le colorazioni e le raffigurazioni visibili sul catalogo hanno valore puramente indicativo e possono presentare leggere differenze dal prodotto originale in quanto riportate con un procedimento di stampa. Eventuali discordanze tra prodotto finito e rappresentazione non costituiscono motivo di reclamo, essendo l'ordine effettuato l'unico parametro di riferimento. Le quote riportate sono indicative e potrebbero avere lievi differenze date dal fatto che le nostre lavorazioni sono realizzate a mano.

Modelli e marchi depositati.
Tutti i diritti riservati © CALEIDO srl.

Catalogues and products are subject to improvements. Colors and pictures in the catalogue are not binding and may slightly differ if compared with the true products since they are obtained by a printing process. Possible differences between ready-made product and its representation cannot cause any complaint, since the purchase order is the only binding reference document.
The amount reported are indicative and may slightly vary due to the fact that our machining operations are performed manually.

Models are trade-marks registered.
All rights reserved © CALEIDO srl.

CALEIDO Srl
Via Pablo Neruda 52/A
25020 Flero (BS), Italy
T. +39 030 2530054
caleido@caleido.it

NEWS2024

