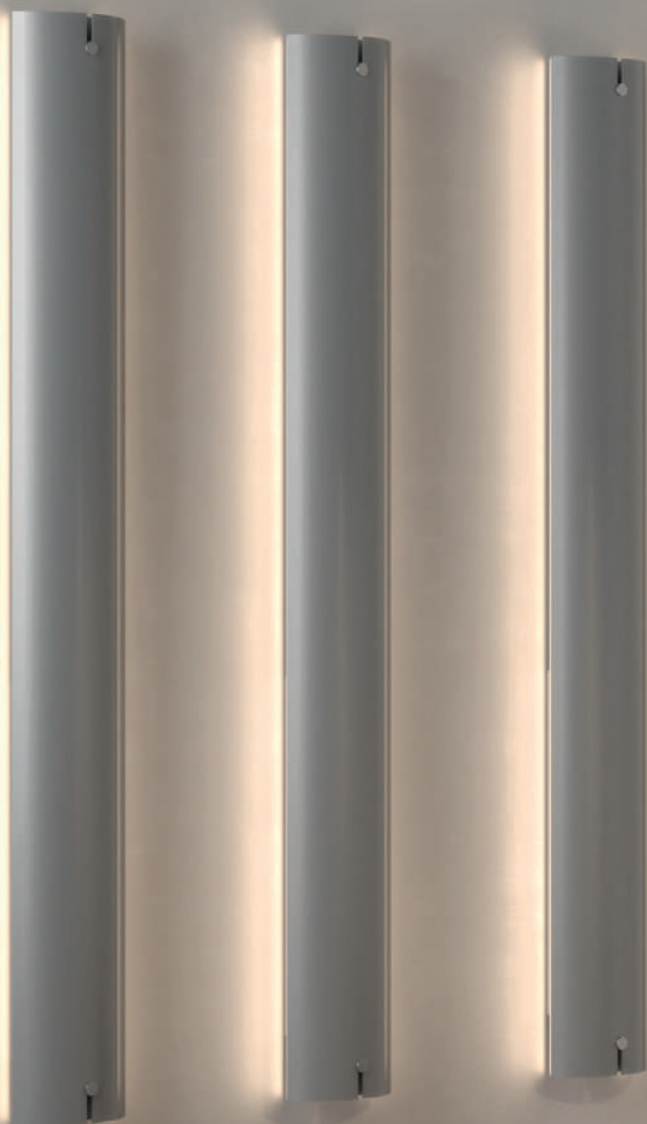


General Price list

1 Settembre
1st September
2021



caleido®

General Price list

1 Settembre - 1st September
2021

caleido®

GUIDA ALLA LETTURA

per facilitare la consultazione, la valutazione e la scelta dei modelli.

ABOUT THE NEW PRICE-LIST to make it easier to consult, assess all the options and choose the right model.

GUIDE À LA LECTURE pour faciliter la consultation, l'évaluation et le choix des modèles.

LESEANLEITUNG um Nachschlagen, die Beurteilung und die Wahl der Modelle vereinfachen.

GUÍA PARA LA CONSULTA el fin de facilitar la consulta, la evaluación y la elección de los modelos.

УКАЗАНИЯ ДЛЯ ПОЛЬЗОВАНИЯ ПРАЙС-ЛИСТОМ Прайс-лист Caleido Design Collection 2013 содержит в себе некоторые нововведения в сравнении с предыдущими выпусками, предназначенными для упрощения пользования, анализа и выбора моделей.

1

Tutti i radiatori Caleido sono testati per funzionare a ΔT differenti; grazie alle ottime prestazioni termiche ed alle ampie superfici esposte (in special modo nelle versioni triple), sono particolarmente adatti al funzionamento con impianti a bassa temperatura di ultima generazione. Sono quindi ideali per l'inserimento nei moderni edifici costruiti con alti isolamenti termici, contribuendo all'abbattimento dei costi energetici e alla diminuzione dell'impatto ambientale.

All Caleido radiators are tested to operate at different ΔT s. Thanks to their excellent thermal output and large surface area (particularly in triple versions). They are suitable for use in latest-generation low-temperature systems. This makes them ideal for use in modern buildings, which have good thermal insulation, and they help reduce both energy costs and environmental impact.

Tous les radiateurs Caleido sont testés pour fonctionner à des ΔT différents ; grâce à leurs performances thermiques d'excellence et aux grandes surfaces exposées (en particulier dans les versions triples), ils sont particulièrement adaptés au fonctionnement avec des installations à basse température de dernière génération. Ils sont donc parfaits pour être installés dans des bâtiments modernes construits avec des systèmes d'isolation thermique avancés et contribuer ainsi à la réduction de la dépense énergétique et de l'impact environnemental.

Alle Caleido Heizkörper sind für den Betrieb mit verschiedenen ΔT getestet. Dank der optimalen Wärmeleistungen und der großen freiliegenden Flächen (insbesondere bei den Dreifachversionen) eignen sie sich besonders für den Betrieb mit Niedertemperatur-Heizsystemen der letzten Generation. Sie sind daher ideal für die Installation in modernen Gebäuden mit hoher Wärmedämmung, in denen sie zur Herabsetzung der Energiekosten und der Umweltbelastung beitragen.

Todos los radiadores Caleido están probados para funcionar con ΔT diferentes. Gracias a sus excelentes prestaciones térmicas y a la amplitud de las superficies expuestas (en particular en las versiones triple), están particularmente indicados para funcionar con instalaciones de baja temperatura de última generación. Por lo tanto, se integran perfectamente en edificios modernos construidos con sistemas de alto aislamiento térmico y contribuyen a la reducción del gasto energético y a la disminución del impacto ambiental.

Все радиаторы "Caleido" испытываются с различными дельтами температуры; благодаря высоким тепловым параметрам и широкой поверхности теплообмена (особенно в вариантах "triple"), они очень подходят для установки в современных низкотемпературных системах. Это значит, что эти радиаторы подходят для установки в современных новых домах с высокой степенью теплоизоляции, что способствует снижению расходов на отопление и улучшению экологических характеристик здания.

2

I radiatori idraulici vengono presentati insieme alle rispettive varianti con funzionamento elettrico e misto.

Hot water radiators are presented together with their variants with electric and mixed functions.

Les radiateurs hydrauliques sont présentés avec leurs variantes à fonctionnement électrique et mixte.

Die werden hydraulischen Heizkörper zusammen mit ihren entsprechenden Varianten mit elektrischem oder gemischtem Betrieb präsentiert.

Los radiadores hidráulicos son presentados junto a las variantes con funcionamiento eléctrico y mixto.

Впервые гидравлические радиаторы представлены вместе с соответствующими электрическим и смешанным вариантами.



3

Nelle tabelle delle caratteristiche, al prezzo base del radiatore bianco sono affiancati i prezzi delle sue varianti nei tre gruppi di colore.

In the table of specifications, prices for variants in the three colour groups are quoted in addition to the basic price for a plain white radiator.

Dans les tableaux des caractéristiques, le prix de base du radiateur blanc est accompagné des prix des variantes dans les trois groupes de couleur.

In den Tabellen der Eigenschaften sind nun neben dem Basispreis des matten, weißen Heizkörpers die Preise seiner Varianten in den drei Farbgruppen aufgeführt.

En las tablas de características, el precio de base del radiador blanco va acompañado de los precios de sus variantes en los tres grupos de color.

В таблицах характеристик вместе с базовой ценой радиатора с матовой белой окраской даны варианты в трех цветовых группах.

4

Tutti i radiatori presenti in questo listino sono forniti di kit di fissaggio a parete e valvola di sfogo ed hanno una garanzia di 5 anni, 2 anni per le resistenze elettriche.

All the radiators in this pricelist are equipped with wall fixing kit and an exhaust valve and they are guaranteed for 5 years. Electrical components are guaranteed for a period of 2 years.

Tous les radiateurs de cette liste de prix sont munis d'un kit de fixation au mu et d'une soupape de décompression. Ils sont garantis 5 ans alors que les éléments électriques ont une garantie de 2 ans.

Alle Heizkörper in dieser Preisliste sind mit Wandbefestigungsset und Luftventil ausgerüstet. Die Produkte werden über einen Zeitraum von 5 Jahren garantiert. Die elektrischen Bestandteile haben hingegen eine Garantie von 2 Jahren.

Todos los radiadores presentes en este catálogo están provistos de kit de fijación a la pared y de válvula de desahogo y están garantizados durante un periodo de 5 años. Las partes eléctricas se garantizan, sin embargo, durante un periodo de 2 años.

Радиаторы укомплектованы набором крепежных деталей для крепления на стене и выпускным клапаном. На них распространяется гарантия 5 лет, на электрические элементы гарантия 2 года



5

Per tutti i nostri modelli sono disponibili i 3D-BIM sul nostro sito web.

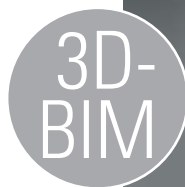
3D-BIMs are available for all our models on our website.

Les 3D-BIM sont disponibles pour tous nos modèles sur notre site web.

3D-BIMs sind für alle unsere Modelle auf unserer Website verfügbar.

Los 3D-BIMs están disponibles para todos nuestros modelos en nuestra página web.

Для всей нашей продукции доступны 3D-BIMs модели на нашем сайте.



DESIGN COLLECTION



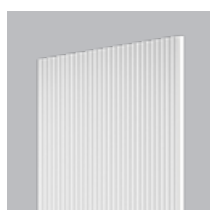
IDRAULICI . HYDRAULIC . HYDRAULIQUE . HYDRAULISCH .
HIDRÁULICO . ГИДРАВЛИЧЕСКИЙ



NEWS
p. S. 22 stilus wall



NEWS
p. S. 26 100 righe
p. S. 27 100 righe horizontal



NEWS
p. S. 32 1000 righe
p. S. 33 1000 righe horizontal



NEWS
p. S. 40 ottolungo wall
p. S. 41 ottolungo wall horizontal



p. S. 46 bent vertical
p. S. 50 bent horizontal



ELETTRICI . ELECTRICAL . ELECTRIQUE . ELEKTRISCH .
ELECTRICO . ЭЛЕКТРИЧЕСКИЙ



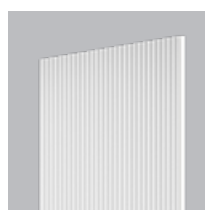
NEWS
p. S. 20 stilus single led elec
p. S. 21 stilus double led elec
p. S. 23 stilus wall elec



NEWS
p. S. 24 sam elec



NEWS
p. S. 28 100 righe elec
p. S. 30 100 righe horizontal elec



NEWS
p. S. 34 1000 righe elec
p. S. 36 1000 righe horizontal elec



NEWS
p. S. 38 ottolungo
p. S. 39 ottolungo bagno
p. S. 42 ottolungo wall elec
p. S. 44 ottolungo bench



p. S. 48 bent vertical elec
p. S. 52 bent horizontal elec



IDRAULICI . HYDRAULIC . HYDRAULIQUE . HYDRAULISCH .
 HIDRÁULICO . ГИДРАВЛИЧЕСКИЙ



p. S. 54 bent bagno



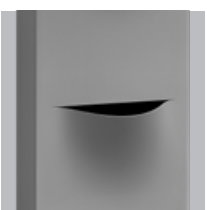
p. S. 58 book



p. S. 64 book bagno



p. S. 70 mask single vertical
 p. S. 71 mask double vertical



p. S. 74 cut vertical single
 p. S. 75 cut vertical double
 p. S. 80 cut horizontal single
 p. S. 81 cut horizontal double



p. S. 84 ice vertical single
 p. S. 86 ice vertical double
 p. S. 88 ice clean vertical single
 p. S. 89 ice clean vertical double



ELETTRICI . ELECTRICAL . ELECTRIQUE . ELEKTRISCH .
 ELECTRICO . ЭЛЕКТРИЧЕСКИЙ



p. S. 56 bent bagno elec



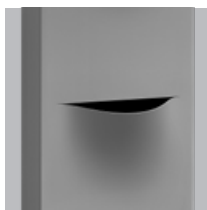
p. S. 60 book elec
 p. S. 62 book elec plus



p. S. 66 book bagno elec
 p. S. 68 book bagno elec plus



p. S. 72 mask single vertical elec



p. S. 76 cut vertical single elec
 p. S. 78 cut vertical single elec plus
 p. S. 82 cut horizontal single elec



p. S. 90 ice vertical single elec
 p. S. 92 ice vertical single misto NEWS
 p. S. 94 ice vertical single elec plus

DESIGN COLLECTION



IDRAULICI . HYDRAULIC . HYDRAULIQUE . HYDRAULISCH .
HIDRÁULICO . ГИДРАВЛИЧЕСКИЙ



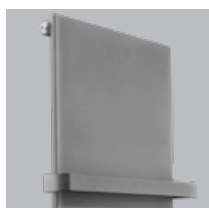
p. S. 96 ice inox reflex/satinato vertical
single

p. S. 97 ice inox reflex/satinato vertical
double



p. S. 102 ice gold finish vertical single

p. S. 103 ice gold finish vertical double



p. S. 108 ice bagno vertical single

p. S. 109 ice bagno vertical double



p. S. 116 ice bagno inox reflex/satinato
vertical single

p. S. 117 ice bagno inox reflex/satinato
vertical double



p. S. 122 ice bagno short vertical single

p. S. 124 ice bagno short vertical double



p. S. 132 ice bagno short inox
reflex/satinato vertical single

p. S. 133 ice bagno short inox
reflex/satinato vertical double



ELETTRICI . ELECTRICAL . ELECTRIQUE . ELEKTRISCH .
ELECTRICO . ЭЛЕКТРИЧЕСКИЙ



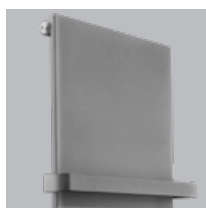
p. S. 98 ice inox reflex/satinato vertical
elec

p. S. 100 ice inox reflex/satinato vertical
elec plus



p. S. 104 ice gold finish vertical elec

p. S. 106 ice gold finish vertical elec plus



p. S. 110 ice bagno vertical elec

p. S. 112 ice bagno vertical misto **NEWS**

p. S. 114 ice bagno vertical elec plus



p. S. 118 ice bagno inox reflex/satinato
vertical elec

p. S. 120 ice bagno inox reflex/satinato
vertical elec plus



p. S. 126 ice bagno short vertical elec

p. S. 128 ice bagno short vertical misto **NEWS**

p. S. 130 ice bagno short vertical elec plus



p. S. 134 ice bagno short inox
reflex/satinato vertical elec

p. S. 136 ice bagno short inox reflex/
satinato vertical elec plus



IDRAULICI . HYDRAULIC . HYDRAULIQUE . HYDRAULISCH .
HIDRÁULICO . ГИДРАВЛИЧЕСКИЙ



p. S. 138 ice horizontal single
p. S. 139 ice horizontal double



p. S. 144 ice inox reflex/satinato
horizontal single
p. S. 145 ice inox reflex/satinato
horizontal double



p. S. 148 ice gold finish horizontal single
p. S. 149 ice gold finish horizontal double



p. S. 150 ice bagno horizontal single
p. S. 151 ice bagno horizontal double



p. S. 154 ice bagno inox reflex/satinato
horizontal single
p. S. 155 ice bagno inox reflex/satinato
horizontal double



p. S. 156 rebel vertical single
p. S. 157 rebel vertical double



ELETTRICI . ELECTRICAL . ELECTRIQUE . ELEKTRISCH .
ELECTRICO . ЭЛЕКТРИЧЕСКИЙ



p. S. 140 ice horizontal single elec
p. S. 142 ice horizontal double elec



p. S. 146 ice inox reflex/satinato
horizontal single elec



NEWS
p. S. 152 ice bagno horizontal elec



p. S. 158 rebel vertical single elec
p. S. 160 rebel vertical single elec plus

DESIGN COLLECTION



IDRAULICI . HYDRAULIC . HYDRAULIQUE . HYDRAULISCH .
HIDRÁULICO . ГИДРАВЛИЧЕСКИЙ



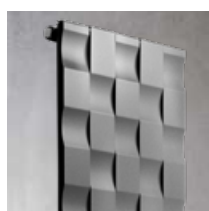
p. S. 162 rebel horizontal single
p. S. 163 rebel horizontal double



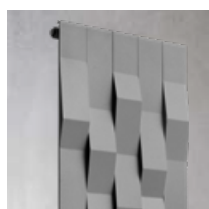
p. S. 166 shine



p. S. 170 river single
p. S. 171 river double



p. S. 174 air single
p. S. 175 air double



p. S. 178 stone single
p. S. 179 stone double



p. S. 182 honey single
p. S. 183 honey double



ELETTRICI . ELECTRICAL . ELECTRIQUE . ELEKTRISCH .
ELECTRICO . ЭЛЕКТРИЧЕСКИЙ



p. S. 164 rebel horizontal single elec



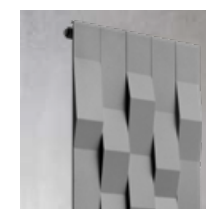
p. S. 168 shine elec



p. S. 172 river single elec



p. S. 176 air single elec



p. S. 180 stone single elec



IDRAULICI . HYDRAULIC . HYDRAULIQUE . HYDRAULISCH .
 HIDRÁULICO . ГИДРАВЛИЧЕСКИЙ



p. S. 184 art radiators single
 p. S. 186 art radiators double



electrotechnique
 geiger
 entropy
 x-ray
 kelvin
 carnot
 therme



p. S. 192 flora collection



p. S. 196 scuba collection



ELETTRICI . ELECTRICAL . ELECTRIQUE . ELEKTRISCH .
 ELECTRICO . ЭЛЕКТРИЧЕСКИЙ



p. S. 188 art radiators single elec
 p. S. 190 art radiators single elec plus



p. S. 194 flora collection elec



p. S. 198 scuba collection elec

CLASSIC COLLECTION



IDRAULICI . HYDRAULIC . HYDRAULIQUE . HYDRAULISCH .
HIDRÁULICO . ГИДРАВЛИЧЕСКИЙ



p. S. 204 ulisse



NEWS
p. S. 210 italo inox reflex
p. S. 211 italo inox satinato brossé



p. S. 214 rondine



p. S. 216 marabù



p. S. 218 tower 20



p. S. 224 tower 20 inox reflex
p. S. 225 tower 20 inox satinato brossé



ELETTRICI . ELECTRICAL . ELECTRIQUE . ELEKTRISCH .
ELECTRICO . ЭЛЕКТРИЧЕСКИЙ



NEWS
p. S. 206 ulisse elec
p. S. 208 ulisse misto



NEWS
p. S. 212 italo inox
reflex / satinato brossé elec



p. S. 215 rondine *



p. S. 217 marabù *



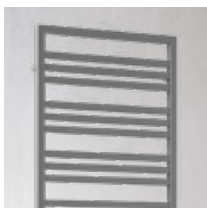
p. S. 220 tower 20 elec
p. S. 222 tower 20 misto NEWS



p. S. 226 tower 20 inox
reflex / inox satinato brossé elec



IDRAULICI . HYDRAULIC . HYDRAULIQUE . HYDRAULISCH .
HIDRÁULICO . ГИДРАВЛИЧЕСКИЙ



NEWS
p. S. 228 tower quadro



p. S. 232 colibrì single
p. S. 234 colibrì double



p. S. 236 grifone



p. S. 238 gabbiano single
p. S. 240 gabbiano double



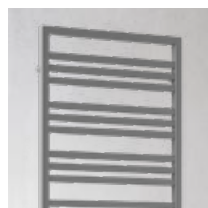
p. S. 242 gufo



p. S. 244 cigno



ELETTRICI . ELECTRICAL . ELECTRIQUE . ELEKTRISCH .
ELECTRICO . ЭЛЕКТРИЧЕСКИЙ



NEWS
p. S. 230 tower quadro elec



p. S. 233 colibrì single *



p. S. 237 grifone *



p. S. 239 gabbiano single *



p. S. 243 gufo *



p. S. 245 cigno *

* Disponibile a richiesta in versione elettrica o in versione mista
Available also in electric or dual use version **on request**
Disponible **sur demande** en version électrique ou mixte
Auf Anfrage auch in elektrischer oder gemischter Version verfügbar
Disponible a petición en versión eléctrica o en versión mixta
Доступно **по запросу** также в электрической или смешанной версиях

CLASSIC COLLECTION



IDRAULICI . HYDRAULIC . HYDRAULIQUE . HYDRAULISCH .
HIDRÁULICO . ГИДРАВЛИЧЕСКИЙ



p. S. 246 pavone 25 single
p. S. 252 pavone 25 double



p. S. 254 pavone 20 chrome



p. S. 260 pavone flat 35



p. S. 266 shelf 70
p. S. 267 shelf 70 bandiera



p. S. 270 shelf 35
p. S. 271 shelf 35 bandiera



p. S. 274 cardellino bagno single



ELETTRICI . ELECTRICAL . ELECTRIQUE . ELEKTRISCH .
ELECTRICO . ЭЛЕКТРИЧЕСКИЙ



p. S. 248 pavone 25 elec
p. S. 250 pavone 25 misto **NEWS**



p. S. 256 pavone 20 chrome elec
p. S. 258 pavone 20 chrome misto **NEWS**



NEWS
p. S. 262 pavone flat 35 elec
p. S. 264 pavone flat 35 misto



p. S. 268 shelf 70 elec



p. S. 272 shelf 35 elec



p. S. 276 cardellino bagno elec



IDRAULICI . HYDRAULIC . HYDRAULIQUE . HYDRAULISCH .
HIDRÁULICO . ГИДРАВЛИЧЕСКИЙ



p. S. 278 nibbio bagno



p. S. 282 caesar
p. S. 288 caesar colonna



p. S. 292 canarino 16 single
p. S. 294 canarino 16 double
p. S. 296 canarino 16 triple



p. S. 298 nibbio 16 single
p. S. 300 nibbio 16 double
p. S. 302 nibbio 16 triple



p. S. 304 zigolo 25 single
p. S. 308 zigolo 25 double
p. S. 310 zigolo 25 triple



p. S. 312 pinguino 25 single
p. S. 314 pinguino 25 double
p. S. 316 pinguino 25 triple



ELETTRICI . ELECTRICAL . ELECTRIQUE . ELEKTRISCH .
ELECTRICO . ЭЛЕКТРИЧЕСКИЙ



p. S. 280 nibbio bagno elec



p. S. 284 caesar elec **NEWS**
p. S. 286 caesar elec easy
p. S. 289 caesar colonna elec easy
p. S. 290 caesar short dry elec easy **NEWS**



p. S. 306 zigolo 25 single elec

CLASSIC COLLECTION



IDRAULICI . HYDRAULIC . HYDRAULIQUE . HYDRAULISCH .
HIDRÁULICO . ГИДРАВЛИЧЕСКИЙ



p. S. 318 picchio single
p. S. 322 picchio double
p. S. 326 picchio triple



p. S. 328 picchio specchio single
p. S. 329 picchio specchio double



p. S. 330 pispola single
p. S. 334 pispola double
p. S. 336 pispola triple



p. S. 338 regolo single
p. S. 340 regolo double
p. S. 342 regolo triple



p. S. 344 cardellino single
p. S. 346 cardellino double
p. S. 348 cardellino triple



p. S. 350 condor 70 single
p. S. 352 condor 70 double
p. S. 352 condor 70 plus



ELETTRICI . ELECTRICAL . ELECTRIQUE . ELEKTRISCH .
ELECTRICO . ЭЛЕКТРИЧЕСКИЙ



p. S. 320 picchio single elec
p. S. 324 picchio double elec



p. S. 332 pispola single elec



p. S. 338 regolo single *



p. S. 344 cardellino single *



p. S. 350 condor 70 single *

* Disponibile **a richiesta** in versione elettrica o in versione mista
Available also in electric or dual use version **on request**
Disponible **sur demande** en version électrique ou mixte
Auf Anfrage auch in elektrischer oder gemischter Version verfügbar
Disponible **a petición** en versión eléctrica o en versión mixta
Доступно **по запросу** также в электрической или смешанной версиях



IDRAULICI . HYDRAULIC . HYDRAULIQUE . HYDRAULISCH .
HIDRÁULICO . ГИДРАВЛИЧЕСКИЙ



p. S. 354 barocco



p. S. 356 tucano



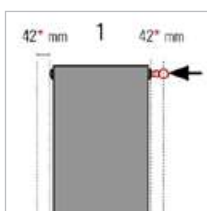
ELETTRICI . ELECTRICAL . ELECTRIQUE . ELEKTRISCH .
ELECTRICO . ЭЛЕКТРИЧЕСКИЙ

Esempio per la compilazione del codice da indicare sull'ordine . Example for the filling in of the code to be indicated in the order
Exemple pour la compilation du code à indiquer dans la commande . Beispiel für die Zusammenstellung von in der Bestellung anzugeben Kode
Ejemplo para la cumplimentación del código a indicar en el pedido . Пример составления кода, указываемого в заказе

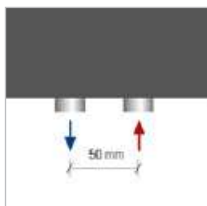
C	04	S	...	C04S810
↓	↓	↓	↓	↓
Canarino	n° elementi	single	altezza radiatore	esempio di codice completo: radiatore Canarino - 4 elementi - single - altezza 810
Canarino	n° of elements	single	height of radiator	example of complete code: Canarino radiator - 4 elements - single - height 810
Canarino	nombre éléments	single	hauteur radiateur	exemple de code complet: radiateur Canarino - 4 éléments - single - hauteur 810
Canarino	Anzahl von Elementen	single	Höhe von Heizkörper	Beispiel von kompletten Kode: Heizkörper Canarino - 4 Elemente - single - Höhe 810
Canarino	n° de elementos	single	altura del radiador	ejemplo de código completo: radiador Canarino - 4 elementos - single - altura 810
Canarino	кол-во секций	single	высота радиатора	пример полного кода: радиатор Canarino - 4 секция - single - высота 810

ALLACCIAMENTI

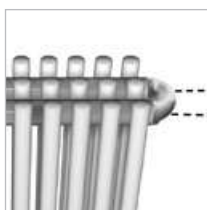
CONNECTIONS - BRANCHEMENTS - ANSCHLÜSSE
EMPALMES / ВОЗМОЖНЫЕ



p. S. 360
Allacciamenti idraulici standard
Standard connections
Branchements standard possibles
Hydraulische Standardanschlüsse
Empalmes hidráulicos standard
Возможные стандартные варианты гидравлических соединений



p. S. 362
Allacciamenti idraulici speciali
Special connections
Branchements specials possibles
Hydraulische Sonderanschlüsse
Empalmes hidráulicos especiales
Специальные соединения



p. S. 366
Allacciamenti idraulici tripli
Connections triple
Branchements triple
Hydraulische Anschlüsse triple
Empalmes hidráulicos triple
Соединения triple

RESISTENZE

HEATING ELEMENTS . RESISTANCES ELECTRIQUES . HEIZSTABE
RESISTENCIAS ELÉCTRICAS - ЭЛЕКТРОТЕН

NEWS



p. S. 378
Resistenza M1/M2
Heating element M1/M2
Resistance électrique M1/M2
Heizstab M1/M2
Resistencia eléctrica M1/M2
Электротен M1/M2

NEWS



p. S. 379
Resistenza SP1/SP2
Heating element SP1/SP2
Resistance électrique SP1/SP2
Heizstab SP1/SP2
Resistencia eléctrica SP1/SP2
Электротен SP1/SP2

NEWS



p. S. 379
Resistenza ER1/ER2
Heating element ER1/ER2
Resistance électrique ER1/ER2
Heizstab ER1/ER2
Resistencia eléctrica ER1/ER2
Электротен ER1/ER2

RICAMBISTICA

SPARE PARTS / PIÈCES DE RECHANGE / ERSATZTEILE
REPUESTOS / ЗАПАСНЫЕ ЧАСТИ



p. S. 381
Resistenza A1/A2
Heating element A1/A2
Resistance électrique A1/A2
Heizstab A1/A2
Resistencia eléctrica A1/A2
Электротен A1/A2



p. S. 381
Resistenza N1/N2
Heating element N1/N2
Resistance électrique N1/N2
Heizstab N1/N2
Resistencia eléctrica N1/N2
Электротен N1/N2



p. S. 381
Resistenza S1/S2
Heating element S1/S2
Resistance électrique S1/S2
Heizstab S1/S2
Resistencia eléctrica S1/S2
Электротен S1/S2



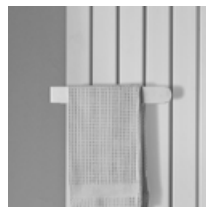
p. S. 381
Resistenza H1/H2
Heating element H1/H2
Resistance électrique H1/H2
Heizstab H1/H2
Resistencia eléctrica H1/H2
Электротен H1/H2

ACCESSORI

ACCESSORIES - ACCESSOIRES - ZUBEHÖR
ACCESSORIOS - ФУРНИТУРА



p. S. 383
Fissaggi ulisse
Ulisse wall brackets
Fixations ulisse
Ulisse befestigungen
Fijaciones ulisse
Крепления ulisse



p. S. 384
Barra portasciugamani short
Short towel rail
Barre porte-serviettes short
Handtuchtrockenstange short
Barra calentatoallas short
Перекладина для полотенец short



p. S. 384

Barra portasciugamani bagno
Towel rail
Barre porte-serviettes
Handtuchrockenstange
Barra calentatoallas
Перекладина для полотенец



p. S. 385

Barra portasciugamani
Towel bar
Barre porte-serviettes
Handtuchhalter
Portatoallas
Перекладина для полотенец



p. S. 385

Mensola portasciugamani
Towel bar
Barre porte-serviettes
Handtuchhalter
Portatoallas
Перекладина для полотенец



p. S. 385

Appendiabito
towel hanger
Patères
Bademantelaufhänger
Colgador
вешалка для одежды



p. S. 385

Appendiabito magnetico
Magnetic towel hanger
Patère magnétique
Magnetischer bademantelaufhänger
Colgador magnético
магнитная вешалка



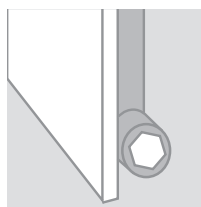
p. S. 386

Attacco a bandiera
Free standing fixing support
Support pour fixation laterale
Raumteilerbefestigung
Colgador toallas
Крепление выступающего варианта



p. S. 386

Piedino di supporto per attacco a bandiera
Support foot for free standing fixing support
Pied de support pour fixation en banniere
Fußkonsole für Raumteiler
Pied para sostener colgador toallas
Опорная ножка для крепления выступающего варианта



p. S. 387

Coperture laterali single
Lateral cover
Couverture laterale
Abdeckung
Revestimiento laterale
Боковые крышки



p. S. 388

Coperture laterali double
Lateral cover
Couverture laterale
Abdeckung
Revestimiento laterale
Боковые крышки



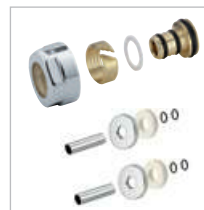
p. S. 389

Coperture laterali triple
Lateral cover
Couverture latérale
Abdeckung
Revestimiento laterale
Боковые крышки



p. S. 390

Valvole
Valves
Vannes
Ventil Eckform
Válvulas
Клапаны



p. S. 398/401

Raccorderie
Fittings
Raccords
Armaturen
Guarniciones
Арматура

TECNOLOGIA ELETTRICA

ELECTRICAL TECHNOLOGY - TECHNOLOGIE ÉLECTRIQUE - ELEKTRISCHE TECHNOLOGIE - TECNOLOGÍA ELÉCTRICA - ЭЛЕКТРИЧЕСКАЯ ТЕХНОЛОГИЯ

p. S. 404

Norme generali radiatori solo versione elettrica
General rules for electric-only radiators
Normes générales pour radiateurs version électrique seule
Allgemeine vorschriften für heizkörper in elektrischer ausführung
Normas generales para radiadores en versión solo eléctrica
Общие правила для электрических вариантов радиаторов



p. S. 200

Colori Design
Colours Design
Couleurs Design
Farben Design
Colores Design
Цвета Design

p. S. 357

Colori Classic
Colours Classic
Couleurs Classic
Farben Classic
Colores Classic
Цвета Classic

4 - CONDIZIONI DI PAGAMEN
Le condizioni di pagamento confermate devono nella fornitura. Non si accettano detrazioni o rit per eventuali note di credito non ancora emise CALEDO. I pagamenti devono essere effettuati, che non pregiudicano l'utilizzazione del materiali necessita di interventi d'antita trascurabile. Ritir spese bancarie e degli interessi nella misura leg
5 - SPEDIZIONE
La spedizione della merce viene eseguita a ri ricevimento della merce, deve verificare in pre intatto, che non ci siano articoli mancanti e se devono essere segnalati immediatamente al confermando tale riserva tramite lettera racco della merce. L'inservanza di questa clausola

p. S. 408

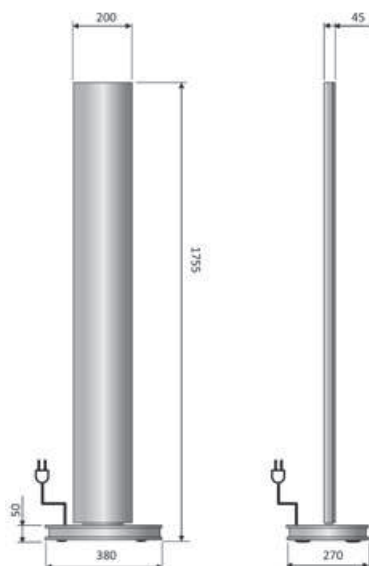
Condizioni generali di vendita
General sale conditions
Conditions générales de vente
Allgemeine Verkaufsbedingungen
Condiciones generales de venta
Общие условия продажи
Algemene voorwaarden



STILUS SINGLE ELEC LED



design by Giuseppe Bavuso



Calorifero con 250 watt di potenza, fornito con telecomando di serie per la regolazione delle luci LED e del termostato, programmazione giornaliera/settimanale

Radiator 250 watt power with standard remote control for regulation of the LED lights and thermostat, daily / weekly programming

Radiateur de 250 watt de puissance équipé d'une télécommande de série pour régler les lumières LED et le thermostat, programmation quotidienne / hebdomadaire

Heizkörper 250 Watt mit Fernbedienung zur Einstellung der LED-Leuchten und des täglichen / wöchentlichen Programmes

Radiator de 250 vatios equipado con control remoto estándar para regular las luces LED y el termostato de programación diario / semanal

Рadiator 250 Вт со стандартным пультом дистанционного управления для регулировки светодиодов и термостата: ежедневного / недельного программирования

Prezzo radiatore + resistenza elettrica + luci LED / Radiator price + heating element + LED lights / Prix du radiateur + résistance électrique + lumières LED / Preis Heizkörper inkl. elektr. Heizstab + LED-Leuchten / Precio del radiador + resistencia eléctrica + luces LED / Цена радиатора + нагревательный элемент + светодиодная подсветка

codice code code Artikel Nr. codigo код	altezza height hauteur Höhe altura высота	larghezza width largeur Breite ancho ширина	output versione elettrica output for electrical version puissance en version électrique Output für elektrische Ausführung output versione agua eléctrica выход электрического варианта	peso weight poids Gewicht peso вес	PREZZO
	H mm	L mm	watt*	Kg	€ euro
FSTIS1755LE...	1755	380	300	22	3.047,00

Alimentazione monofase 230 volt
Materiale: Alluminio e base acciaio inox

Single-phase power supply 230 Volt
Material: aluminium and stainless steel base

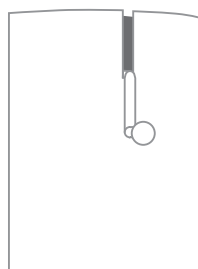
Alimentation monophasée 230 Volt
Matériel: aluminium et base en acier inoxydable

Einphasige Stromversorgung 230 Volt
Material: Aluminium und Sockel Edelstahl

Alimentación monofásica 230 Volitos
Material: Aluminio y base de acero inoxidable

Однофазный источник питания 230 вольт.
Материал – алюминий и основание из нержавеющей стали

Cavo con spina Schuko (mt 1,5)
Cable with Schuko plug (mt 1,5)
Câble avec prise Schuko (mt 1,5)
Kabel mit Schuko-Stecker (1,5m)
Cable con conector schuko (mt 1,5)
Кабель со штекером Schuko (1,5 м)



Appendiabito in acciaio inox satinato
Satin stainless steel clothes hook
Patère en acier inox satiné
Kleiderhalter aus satiniertem edelstahl
Pomo colgador de acero inoxidable satinado
Вешалка из сатиновой нержавеющей стали

€ 149,00 **cod. 10101**

CLASSE 1 - CLASS 1

FINITURE SPECIALI . SPECIAL FINISHES . FINITIONS SPECIALES - OBERFLÄCHENFARBEN - ACABADOS ESPECIALES . СПЕЦИАЛЬНАЯ ОТДЕЛКА



biotite



dark bronze



titanio



palladio

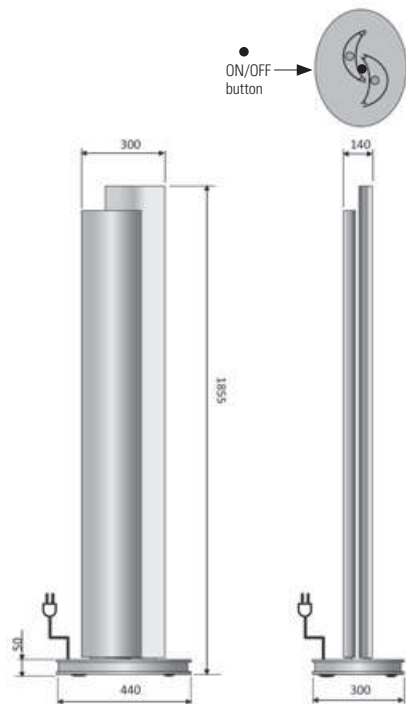


platino



ambra

STILUS DOUBLE ELEC LED



Calorifero con 500 watt di potenza, fornito con telecomando di serie per la regolazione delle luci LED e del termostato, programmazione giornaliera / settimanale

Radiator 500 watt power with standard remote control for regulation of the LED lights and thermostat, daily / weekly programming

Radiateur de 500 watt de puissance équipé d'une télécommande de série pour régler les lumières LED et le thermostat, programmation quotidienne / hebdomadaire

Heizkörper 500 Watt mit Fernbedienung zur Einstellung der LED-Leuchten und des täglichen / wöchentlichen Programmes

Radiator de 500 vatios equipado con control remoto estándar para regular las luces LED y el termostato de programación diario / semanal

Рadiator 500 Вт со стандартным пультом дистанционного управления для регулировки светодиодов и термостата ежедневного / недельного программирования



design by Giuseppe Bavuso

Prezzo radiatore + resistenza elettrica + luci LED / Radiator price + heating element + LED lights / Prix du radiateur + résistance électrique + lumières LED / Preis Heizkörper inkl. elektr. Heizstab + LED-Leuchten / Precio del radiador + resistencia eléctrica + luces LED / Цена радиатора + нагревательный элемент + светодиодная подсветка

codice code code Artikel Nr. codigo код	altezza height hauteur Höhe altura высота	larghezza width largeur Breite ancho ширина	output versione elettrica output for electrical version puissance en version électrique Output für elektrische Ausführung output versione agua eléctrica выход электрического варианта	peso weight poids Gewicht peso вес	SPECIAL FINISHES ...BI = biotite ...DB = dark bronze ...TI = titanio ...PA = palladio ...PL = platino ...AM = ambra
	H mm	L mm	watt*	Kg	€ euro
FSTID1755LE...	1855	440	600	35	4.255,00

Alimentazione monofase 230 volt
Materiale: Alluminio e base acciaio inox

Single-phase power supply 230 Volt
Material: aluminium and stainless steel base

Alimentation monophasée 230 Volt
Matériel: aluminium et base en acier inoxydable

Einphasige Stromversorgung 230 Volt
Material: Aluminium und Sockel Edelstahl

Alimentación monofásica 230 Volitos
Material: Aluminio y base de acero inoxidable

Однофазный источник питания 230 вольт.
Материал – алюминий и основание из нержавеющей стали

Cavo con spina Schuko (mt 1,5)
Cable with Schuko plug (mt 1,5)
Câble avec prise Schuko (mt 1,5)
Kabel mit Schuko-Stecker (1,5m)
Cable con conector schuko (mt 1,5)
Кабель со штекером Schuko (1,5 м)



CLASSE 1 - CLASS 1

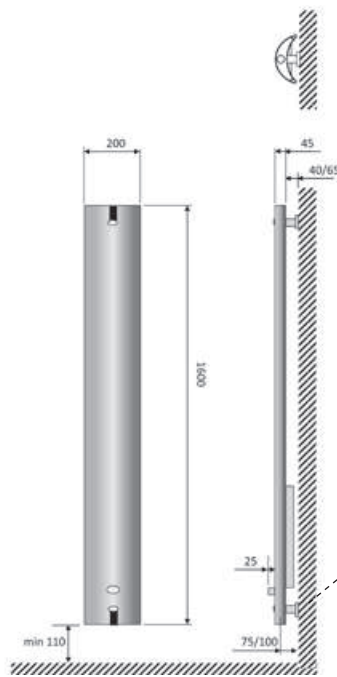
FINITURE SPECIALI . SPECIAL FINISHES . FINITIONS SPECIALES - OBERFLÄCHENFARBEN - ACABADOS ESPECIALES . СПЕЦИАЛЬНАЯ ОТДЕЛКА



STILUS WALL



design by Giuseppe Bavuso

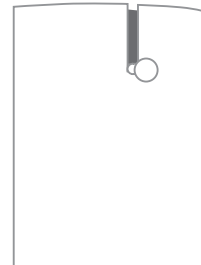


Allacciamento idraulico **verticale** con interasse 35 mm
Vertical hydraulic connection with distance between pipes 35 mm
 Connexion hydraulique **vertical** avec entraxe 35 mm
 Standardanschluss **seitlich** mit Achsabstand 35 mm
 Conexión hidráulica **vertical** con distancia entre centros de 35 mm.
Вертикальное гидравлическое соединение с расстоянием между трубами 35 мм

COLOURS p./S. 200

codice code code Artikel Nr. codigo код	altezza height hauteur Höhe altura высота	larghezza width largeur Breite ancho ширина	interasse distance between bars entraxe Achsabstand distancia entre centros междюетровое расстояние	output	prezzo/colori . price/colours . prix/couleurs Preis/Farben . precio/colores . цена/цвета				
				мощность 75/65-20	bianco puro opaco pure white matt blanc pur mat mattes reines Weiß blanco puro mate чистый белый матовый RAL 9016	gruppo group groupe Gruppe grupo группа	gruppo group groupe Gruppe grupo группа	gruppo group groupe Gruppe grupo группа	SPECIAL FINISHES ...BI = biotite ...DB = dark bronze ...TI = titanio ...PA = palladio ...PL = platino ...AM = ambra
	H mm	L mm	I mm	watt*	€ euro	A ...C € euro	B ...M € euro	C ...S € euro	€ euro
FSTIW1600...	1600	200	35	350	1.127,00	1.334,00	1.351,00	1.464,00	1.464,00
Materiale: Alluminio		Material: aluminium		Matériel: aluminium	Material: Aluminium	Material: Aluminium		Материал – алюминий	

- * I watt hanno valori provvisori in attesa di certificazione Δt50.
- * The watt values are not definitive awaiting for Δt50 certification.
- * Le nombre de Watts est une valeur indiquée à titre provisoire dans l'attente de la certification Δt50.
- * Die Wattwerte sind vorläufig bis zur Δt50 Zertifizierung.
- * Los Vativos tienen valores provisionales en espera de la certificación Δt50.
- * До получения сертификата Δt50 приводится предварительное значение мощности в ваттах.



Appendiabito in acciaio inox satinato
 Satin stainless steel clothes hook
 Patère en acier inox satiné
 Kleiderhalter aus satiniertem Edelstahl
 Pomo colgador de acero inoxidable satinado
 Вешалка из satinированной нержавеющей стали

€ 149,00 cod. 10101

STILUS WALL LED



A richiesta: Kit LED con scheda e due barre Led 24 volt + telecomando
On request: LED kit with circuit board and two LED lights 24 volt + remote control
Sur demande: Kit LED avec un circuit imprimé et deux lumières LED 24 volts + télécommande
Auf Anfrage: Kit LED mit Leiterplatte und zwei LED-Leuchten 24 Volt + Fernbedienung
Bajo pedido: Kit LED con placa de circuito y dos luces LED de 24 voltios + control remoto
По запросу: Комплект светодиодов с монтажной платой и двумя светодиодами 24 вольт + пульсом

€ 1.035,00 cod. 10100



Valvola Monotubo
I = 35mm

Valvola monotubo cromo satinata di serie
 Standard satin chrome single-pipe valve
 Vanne monotube chrome satinée de série
 Serienmäßiges Einrohrventil aus satiniertem Chrom
 Válvula monotubo cromo satinada de serie
 Клапан для 1-трубной системы матовый хром в стандартной комплектации

FINITURE SPECIALI . SPECIAL FINISHES . FINITIONS SPECIALES - OBERFLÄCHENFARBEN - ACABADOS ESPECIALES . СПЕЦИАЛЬНАЯ ОТДЕЛКА



biotite



dark bronze



titanio



palladio



platino



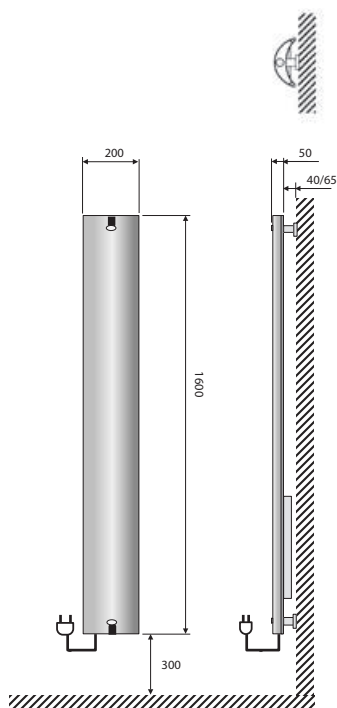
ambra

STILUS WALL ELEC

3D-BIM



design by Giuseppe Bavuso



Calorifero con 250 watt di potenza, fornito con telecomando di serie per la regolazione delle luci LED e del termostato, programmazione giornaliera / settimanale

Radiator 250 watt power with standard remote control for regulation of the LED lights and thermostat, daily / weekly programming

Radiateur de 250 watt de puissance équipé d'une télécommande de série pour régler les lumières LED et le thermostat, programmation quotidienne / hebdomadaire

Heizkörper 250 Watt mit Fernbedienung zur Einstellung der LED-Leuchten und des täglichen / wöchentlichen Programmes

Radiator de 250 vatios equipado con control remoto estándar para regular las luces LED y el termostato de programación diario / semanal

Рadiator 250 Вт со стандартным пультом дистанционного управления для регулировки светодиодов и термостата: ежедневного / недельного программирования

COLOURS p./S. 200

codice code code Artikel Nr. codigo код	altezza height hauteur Höhe altura высота	larghezza width largeur Breite ancho ширина	output versione elettrica output for electrical version puissance en version electrique Output für elektrische Ausführung output versione agua eletrica выход электрического варианта	prezzo/colori . price/colours . prix/couleurs Preis/Farben . precio/colores . цена/цвета					SPECIAL FINISHES ...BI = biotite ...DB = dark bronze ...TI = titanio ...PA = palladio ...PL = platino ...AM = ambra
				Watt = Kcal/h = 0,860 Kcal/h = Watt x 0,860	...SV € euro	A ...SVC € euro	B ...SVM € euro	C ...SVS € euro	
FSTIW1600E...	1600	200	300	1.742,00	1.932,00	1.945,00	2.047,00	2.047,00	

Alimentazione monofase 230 volt
Materiale: Alluminio
Versione mista non disponibile

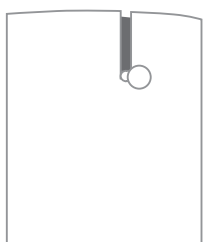
Single-phase power supply 230 Volt
Material: aluminium
Dual energy version is not available

Alimentation monophasée 230 Volt
Matériel: aluminium
La version mixte n'est pas disponible

Einphasige Stromversorgung 230 Volt
Material: Aluminium
Die gemischte Version ist nicht verfügbar

Alimentación monofásica 230 Voltios
Material: Aluminio.
La versión mixta no está disponible

Однофазный источник питания 230 вольт.
Материал – алюминий
Двойная версия не доступна



Appendiabito in acciaio inox satinato
Satin stainless steel clothes hook
Patère en acier inox satiné
Kleiderhalter aus satiniertem Edelstahl
Pomo colgador de acero inoxidable satinado
Вешалка из сатинированной нержавеющей стали

€ 149,00 cod. 10101

STILUS WALL ELEC LED



A richiesta: Kit LED con scheda e due barre Led 24 volt
On request: LED kit with circuit board and two LED lights 24 volt
Sur demande: Kit LED avec un circuit imprimé et deux lumières LED 24 volts
Auf Anfrage: Kit LED mit Leiterplatte und zwei LED-Leuchten 24 Volt
Bajo pedido: Kit LED con placa de circuito y dos luces LED de 24 voltios
По запросу: Комплект светодиодов с монтажной платой и двумя светодиодами 24 вольт

€ 460,00 cod. 101001

CLASSE 1 - CLASS 1



FINITURE SPECIALI . SPECIAL FINISHES . FINITIONS SPECIALES - OBERFLÄCHENFARBEN - ACABADOS ESPECIALES . СПЕЦИАЛЬНАЯ ОТДЕЛКА



biotite



dark bronze



titanio



palladio



platino

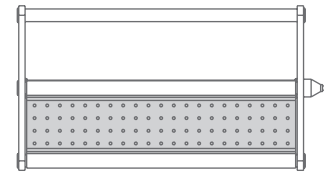
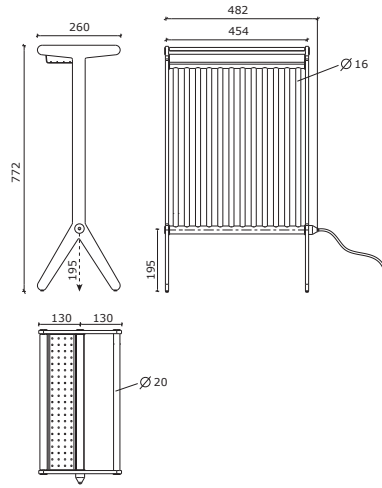


ambra

SAM ELEC



design by Giuseppe Bavuso



Porta oggetti in alluminio compreso nel prezzo
Aluminium shelf included in the price

Porte-objets en aluminium compris dans le prix

Ablage aus Aluminium im Preis inbegriffen

Porta-objetos de aluminio incluido en el precio

Алюминиевая полка включена в цену



CLASSE 2 - CLASS 2



SAM combination 1 - 2 - 3
Aragosta/antracite
Lobster color/antracite
Homard / anthracite
Hummerfarbe / Anthrazit
Color Langosta / antracita
Оранжевый красный/антрацит



SAM combination 4 - 5 - 6
Blu/verde petrolio
Cobalt blue/ Ocean blue
Bleu / bleu-vert foncé
Blau / Petrolgrün
Azul / verde petróleo
Синий / темно-сине-зеленый



SAM combination 7 - 8 - 9
Nero/bianco
Black/white
Noir/blanc
Schwarz / Weiß
Negro/blanco
Черный/белый



SAM combination 10 - 11 - 12
Giallo/ marrone
Yellow/ Terra brown
Jaune/marron
Gelb / Braun
Amarillo/marrón
Желтый/коричневый

Stoffa doubleface reversibile idrorepellente.

- tessitura: maglia/jersey
- composizione: 80% PA (Poliamide) e 20% EA (Elastan)
- lavabile a 30 gradi
- NO: Lavaggio a secco
- NO : Asciugatrice
- cavo mt 1,2
- IP 64

Double-sided, reversible, water-repellent fabric.

- Material: jersey
- Composition: 80% PA (polyamide) and 20% EA (elastane)
- Washable at 30°C
- Do not dry clean
- Do not tumble dry
- Cable mt 1,2
- IP 64

Tissu double face réversible hydrofuge.

- Tissage: maille jersey
- Composition : 80% pa (polyamide) et 20% ea (élasthanne)
- Lavable à 30°C
- Éviter le nettoyage à sec
- Ne pas sécher au sèche-linge
- Câble mt 1,2
- IP 64

Reversibler wasserabweisender Wendestoff.

- Textur: jersey-masche
- Zusammensetzung: 80% pa (polyamid) und 20% ea (elasthan)
- Waschbar bei 30°
- Nicht chemisch reinigen
- Nicht im Trommel Trockner trocknen
- Kabel mt 1,2
- IP 64

Tejido de doble cara reversible hidrófugo.

- Tejido: malla jersey
- Composición: 80% pa (poliamida) y 20% ea (elastano)
- Lavable a 30°
- No lavar en seco
- No secar en secadora
- Cable mt 1,2
- IP 64

Ткань двусторонняя водоотталкивающая

- Ткань: трикотаж джерси
- состав: 80% полиамид, 20% эластан
- стирка при 30°C
- не стирать в химчистке
- не стирать в стиральной машине
- Кабель mt 1,2
- IP 64

Il cavo viene fornito del colore della struttura scelta
The cable is supplied in the same color of the chosen radiator
Le câble est fourni dans la même couleur du radiateur choisi
Das Kabel wird mit der Farbe des gewählten Heizkörpers geliefert
El cable se suministra en el color del radiador elegido
Провод питания поставляется в том же цвете что и выбранный радиатор

Tappi forniti nei due colori della stoffa scelta
Caps supplied in the same colors of the chosen fabric
Bouchons fournis dans les mêmes couleurs du tissu choisi
Kappen werden in den gleichen Farben des gewählten Stoffes geliefert
Тапón en los mismos colores de la tela elegida
Заглушки поставляются в тех же цветах выбранной ткани

2° Telo double face **supplémentaire** compresi tappini
2nd **Additional** double face fabric including caps
2ème Tissue double face **supplémentaire**, bouchons compris
2er **Zusätzlicher** doppelseitiger Stoff einschließlich Kappen
2do Tela double face **adicional**, tapones incluidos
2-й **Дополнительная** двусторонняя ткань, включая заглушки

codice code code Artikel Nr. codígo код	colori colours couleurs Farben colores цвета	prezzo . price . prix . Preis . precio . цена
101000	Aragosta/antracite - Lobster color/antracite - Homard/anthracite - Hummerfarbe/ Anthrazit - Color Langosta/antracita - Оранжевый красный/антрацит	Telo double + tappini Double face fabric + caps Tissue double face + bouchons Doppelseitiger Stoff + Kappen Tela double face + tapones двусторонняя ткань + заглушки € euro
101001	Blu/verde petrolio - Cobalt blue/Ocean blue - Bleu/bleu-vert foncé - Blau/Petrolgrün - Azul/verde petróleo - Синий/темно-сине-зеленый	170,00
101002	Nero/bianco - Black/white - Noir/blanc - Schwarz/Weiß - Negro/blanco - Черный/белый	170,00
101003	Giallo/ marrone - Yellow/ Terra brown - Jaune/marron - Gelb/Braun - Amarillo/ marrón - Желтый/коричневый	170,00

codice code code Artikel Nr. codigo код	altezza height hauteur Höhe altura высота	larghezza width largeur Breite ancha ширина	peso weight poids Gewicht peso вес	output МОЩНОСТЬ	prezzo . price . prix . Preis . precio . цена
	H mm	L mm	Kg	watt	€ euro
SAM combination 1					
FSAM074801E	772	482	8	150	1.058,00
SAM combination 2					
FSAM074802E	772	482	8	150	1.058,00
SAM combination 3					
FSAM074803E	772	482	8	150	1.058,00
SAM combination 4					
FSAM074804E	772	482	8	150	1.058,00
SAM combination 5					
FSAM074805E	772	482	8	150	1.058,00
SAM combination 6					
FSAM074806E	772	482	8	150	1.058,00
SAM combination 7					
FSAM074807E	772	482	8	150	1.058,00
SAM combination 8					
FSAM074808E	772	482	8	150	1.058,00
SAM combination 9					
FSAM074809E	772	482	8	150	1.058,00
SAM combination 10					
FSAM074810E	772	482	8	150	1.058,00
SAM combination 11					
FSAM074811E	772	482	8	150	1.058,00
SAM combination 12					
FSAM074812E	772	482	8	150	1.058,00

Materiale: acciaio al carbonio + alluminio + stoffa

Material: carbon-steel + aluminum + fabric

Matériel: acier + aluminium + tissu

Material: Karbonstahl + Aluminium + Stoff

Material: acero de carbono + aluminio + tela

Материал: углеродистая сталь + алюминий + ткань



SAM combination 1

STRUTTURA

Struttura . Structure - Structure - Struktur - Estructura . Структура

nero ruvido opaco / matt rough black/ noir rugueux mat / mattes grobes Schwarz / negro rugoso mate / черный неоднородный

STOFFA DOUBLE

Stoffa doubleface . Double-side fabric . Tissu double face . Stoff doppelseitig . Tela doubleface . Двухсторонний материал

RAL 0405070 / 7001 Arancio/grigio . Orange/grey . Orange / gris . Orange / Grau . Naranja / gris . Оранжевый/серый



SAM combination 2

STRUTTURA

Struttura . Structure - Structure - Struktur - Estructura . Структура

RAL 7015 grigio ardesia ruvido opaco/ matt slate rough grey/ gris ardoise rugueux mat/ Schiefergrau matt rau/ gris pizarra rugoso mate / серый грифельный матовый

STOFFA DOUBLE

Stoffa doubleface . Double-side fabric . Tissu double face . Stoff doppelseitig . Tela doubleface . Двухсторонний материал

RAL 0405070 / 7001 Arancio/grigio . Orange/grey . Orange / gris . Orange / Grau . Naranja / gris . Оранжевый/серый



SAM combination 3

STRUTTURA

Struttura . Structure - Structure - Struktur - Estructura . Структура

bianco ruvido opaco / matt rough white/ blanc rugueux mat / mattes grobes Weiß / blanco rugoso mate / белый неоднородный

STOFFA DOUBLE

Stoffa doubleface . Double-side fabric . Tissu double face . Stoff doppelseitig . Tela doubleface . Двухсторонний материал

RAL 0405070 / 7001 Arancio/grigio . Orange/grey . Orange / gris . Orange / Grau . Naranja / gris . Оранжевый/серый



SAM combination 4

STRUTTURA

Struttura . Structure - Structure - Struktur - Estructura . Структура

nero ruvido opaco / matt rough black/ noir rugueux mat / mattes grobes Schwarz / negro rugoso mate / черный неоднородный

STOFFA DOUBLE

Stoffa doubleface . Double-side fabric . Tissu double face . Stoff doppelseitig . Tela doubleface . Двухсторонний материал

RAL 5013 / 5020 Blu/verde petrolio . Cobalt blue/ Ocean blue . Bleu / bleu-vert foncé . Blau / Petrolgrün . Azul / verde petróleo . Синий / темно-синие-зеленый



SAM combination 5

STRUTTURA

Struttura . Structure - Structure - Struktur - Estructura . Структура

RAL 7015 grigio ardesia ruvido opaco/ matt slate rough grey/ gris ardoise rugueux mat/ Schiefergrau matt rau/ gris pizarra rugoso mate / серый грифельный матовый

STOFFA DOUBLE

stoffa double - stoffa double - stoffa double - stoffa double - stoffa double

RAL 5013 / 5020 Blu/verde petrolio . Cobalt blue/ Ocean blue . Bleu / bleu-vert foncé . Blau / Petrolgrün . Azul / verde petróleo . Синий / темно-синие-зеленый



SAM combination 6

STRUTTURA

Struttura . Structure - Structure - Struktur - Estructura . Структура

bianco ruvido opaco / matt rough white/ blanc rugueux mat / mattes grobes Weiß / blanco rugoso mate / белый неоднородный

STOFFA DOUBLE

stoffa double - stoffa double - stoffa double - stoffa double - stoffa double

RAL 5013 / 5020 Blu/verde petrolio . Cobalt blue/ Ocean blue . Bleu / bleu-vert foncé . Blau / Petrolgrün . Azul / verde petróleo . Синий / темно-синие-зеленый



SAM combination 7

STRUTTURA

Struttura . Structure - Structure - Struktur - Estructura . Структура

nero ruvido opaco / matt rough black/ noir rugueux mat / mattes grobes Schwarz / negro rugoso mate / черный неоднородный

STOFFA DOUBLE

Stoffa doubleface . Double-side fabric . Tissu double face . Stoff doppelseitig . Tela doubleface . Двухсторонний материал

RAL 9005 / 9016 Nero/bianco . Black/ white . Noir/blanc . Schwarz/ Weiß . Negro/blanco . Черный/белый



SAM combination 8

STRUTTURA

Struttura . Structure - Structure - Struktur - Estructura . Структура

RAL 7015 grigio ardesia ruvido opaco/ matt slate rough grey/ gris ardoise rugueux mat/ Schiefergrau matt rau/ gris pizarra rugoso mate / серый грифельный матовый

STOFFA DOUBLE

Stoffa doubleface . Double-side fabric . Tissu double face . Stoff doppelseitig . Tela doubleface . Двухсторонний материал

RAL 9005 / 9016 Nero/bianco . Black/ white . Noir/blanc . Schwarz/ Weiß . Negro/blanco . Черный/белый



SAM combination 9

STRUTTURA

Struttura . Structure - Structure - Struktur - Estructura . Структура

bianco ruvido opaco / matt rough white/ blanc rugueux mat / mattes grobes Weiß / blanco rugoso mate / белый неоднородный

STOFFA DOUBLE

Stoffa doubleface . Double-side fabric . Tissu double face . Stoff doppelseitig . Tela doubleface . Двухсторонний материал

RAL 9005 / 9016 Nero/bianco . Black/ white . Noir/blanc . Schwarz/ Weiß . Negro/blanco . Черный/белый



SAM combination 10

STRUTTURA

Struttura . Structure - Structure - Struktur - Estructura . Структура

nero ruvido opaco / matt rough black/ noir rugueux mat / mattes grobes Schwarz / negro rugoso mate / черный неоднородный

STOFFA DOUBLE

Stoffa doubleface . Double-side fabric . Tissu double face . Stoff doppelseitig . Tela doubleface . Двухсторонний материал

RAL 1005 / 8028 Giallo/marrone . Honey yellow/ Terra brown . Jaune/marron . Gelb / Braun . Amarillo/marrón . Желтый/коричневый



SAM combination 11

STRUTTURA

Struttura . Structure - Structure - Struktur - Estructura . Структура

RAL 7015 grigio ardesia ruvido opaco/ matt slate rough grey/ gris ardoise rugueux mat/ Schiefergrau matt rau/ gris pizarra rugoso mate / серый грифельный матовый

STOFFA DOUBLE

Stoffa doubleface . Double-side fabric . Tissu double face . Stoff doppelseitig . Tela doubleface . Двухсторонний материал

RAL 1005 / 8028 Giallo/marrone . Honey yellow/ Terra brown . Jaune/marron . Gelb / Braun . Amarillo/marrón . Желтый/коричневый



SAM combination 12

STRUTTURA

Struttura . Structure - Structure - Struktur - Estructura . Структура

bianco ruvido opaco / matt rough white/ blanc rugueux mat / mattes grobes Weiß / blanco rugoso mate / белый неоднородный

STOFFA DOUBLE

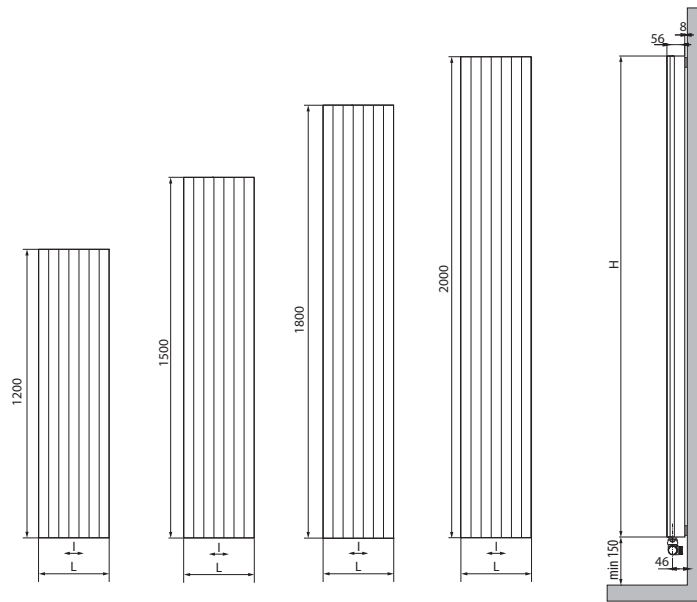
Stoffa doubleface . Double-side fabric . Tissu double face . Stoff doppelseitig . Tela doubleface . Двухсторонний материал

RAL 1005 / 8028 Giallo/marrone . Honey yellow/ Terra brown . Jaune/marron . Gelb / Braun . Amarillo/marrón . Желтый/коричневый

100 RIGHE



design by Gabriele e Oscar Buratti



Interasse dal centro foro al muro 46 mm.
Distance between hole center and wall 46 mm.
Distance du centre du trou au mur 46 mm.
Abstand zwischen Lochmitte und Wand 46 mm.
Distancia entre el centro del agujero y el muro 46 mm.
Расстояние между центром отверстия и стеной - 46 мм.



COLOURS p./S. 200

codice code code Artikel Nr. codigo код	altezza height hauteur Höhe altura высота	larghezza width largeur Breite ancho ширина	interasse distance between bars entraxe Achsabstand distancia entre centros межцентровое расстояние	peso weight poids Gewicht peso вес	Watt = Kcal/h ÷ 0,860 Kcal/h = Watt × 0,860			prezzo/colori . price/colours . prix/couleurs Preis/Farben . precio/colores . цена/цвета			
					output мощность watt*	output мощность watt*	output мощность watt*	bianco puro opaco pure white matt blanc pur mat mattes reines Weiß blanco puro mate чистый белый матовый RAL 9016	gruppo group groupe Gruppe grupo группа A	gruppo group groupe Gruppe grupo группа B	gruppo group groupe Gruppe grupo группа C
	H mm	L mm	I mm	Kg	Δt50	Δt30	Δt26	...V € euro	...VC € euro	...VM € euro	...VS € euro
FCR112290...	1200	293	50	9	420	215	182	849,00	1.019,00	1.061,00	1.188,00
FCR115290...	1500	293	50	10	525	269	227	896,00	1.074,00	1.119,00	1.253,00
FCR118290...	1800	293	50	12	630	323	273	923,00	1.107,00	1.155,00	1.293,00
FCR120290...	2000	293	50	14	700	359	303	994,00	1.193,00	1.242,00	1.391,00

- * I watt hanno valori provvisori in attesa di certificazione Δt50.
- * The watt values are not definitive awaiting for Δt50 certification.
- * Le nombre de Watts est une valeur indiquée à titre provisoire dans l'attente de la certification Δt50.
- * Die Wattwerte sind vorläufig bis zur Δt50 Zertifizierung.
- * Los Vattios tienen valores provisionales en espera de la certificación Δt50.
- * До получения сертификата Δt50 приводится предварительное значение мощности в ваттах.

Pressione di esercizio: 8 bar
Materiale: Alluminio

Working pressure: 8 bar.
Material: aluminium

Pression d'exercice: 8 bars
Matériel: aluminium

Betriebsdruck: 8 bar
Material: Aluminium

Presión de trabajo: 8 bar
Material: Aluminio

Рабочее давление – 8 бар
Материал – алюминий

100 RIGHE - 100 RIGHE HORIZONTAL

cod. C409BI - C409CR € 89,00	cod. 10102034 - 10102034CR € 144,00	cod. 101095 - 101095CR € 68,00	cod. 10106234 - 10106234CR € 299,00
p./S. 394	p./S. 390	p./S. 401	p./S. 396



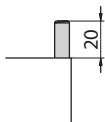
Barra portasciugamani a richiesta
Towel rail on request
Barre porte-serviettes sur demande
Handtuchhalter auf Anfrage
Toallero bajo pedido
Полотенцедержатель по запросу

100 RIGHE

3D-BIM



		prezzo/colori . price/colours . prix/couleurs Preis/Farben . precio/colores . цена/цвета				
codice code code Artikel Nr. codigo код	larghezza width largeur Breite ancho ширина	bianco puro opaco pure white matt blanc pur mat mattes reines Weiß blanco puro mate чистый белый матовый RAL 9016	gruppo group groupe Gruppe grupo группа	gruppo group groupe Gruppe grupo группа	gruppo group groupe Gruppe grupo группа	cromato chromate chromée verchromt cromado хромированный
	L mm	€ euro	€ euro	€ euro	€ euro	€ euro
101150	378	109,00	131,00	137,00	153,00	260,00



Appendi accappatoio a richiesta
Bathrobe hanger on request
Porte-peignoir sur demande
Bademantelanhänger auf Anfrage
Colgador albornoz bajo pedido
Вешалка для халата по запросу

codice code code Artikel Nr. codigo код	altezza height hauteur Höhe altura высота	Acciaio inox Stainless steel Acier inox Edelstahl Acero inoxidable Нержавеющая сталь
	H mm	€ euro
101152	20	101,00

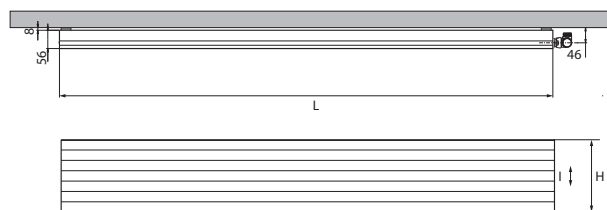


100 RIGHE HORIZONTAL

3D-BIM



design by Gabriele e Oscar Buratti



COLOURS p./S. 200

codice code code Artikel Nr. codigo код	altezza height hauteur Höhe altura высота H mm	larghezza width largeur Breite ancho ширина L mm	interasse distance between bars entraxe Achsabstand distancia entre centros межцентровое расстояние I mm	peso weight poids Gewicht peso вес Kg	Watt = Kcal/h ÷ 0,860 Kcal/h = Watt × 0,860			prezzo/colori . price/colours . prix/couleurs Preis/Farben . precio/colores . цена/цвета			
					output мощность watt*	output мощность watt*	output мощность watt*	bianco puro opaco pure white matt blanc pur mat mattes reines Weiß blanco puro mate чистый белый матовый RAL 9016 ...H € euro	gruppo group groupe Gruppe grupo группа A ...HC € euro	gruppo group groupe Gruppe grupo группа B ...HM € euro	gruppo group groupe Gruppe grupo группа C ...HS € euro
FCRI12290...	293	1200	50	9	420	215	182	849,00	1.019,00	1.061,00	1.188,00
FCRI15290...	293	1500	50	10	525	269	227	896,00	1.074,00	1.119,00	1.253,00
FCRI18290...	293	1800	50	12	630	323	273	923,00	1.107,00	1.155,00	1.293,00
FCRI20290...	293	2000	50	14	700	359	303	994,00	1.193,00	1.242,00	1.391,00

- * I watt hanno valori provvisori in attesa di certificazione Δt50.
- * The watt values are not definitive awaiting for Δt50 certification.
- * Le nombre de Watts est une valeur indiquée à titre provisoire dans l'attente de la certification Δt50.
- * Die Wattwerte sind vorläufig bis zur Δt50 Zertifizierung.
- * Los Vativos tienen valores provisionales en espera de la certificación Δt50.
- * До получения сертификата Δt50 приводится предварительное значение мощности в ваттах.

Pressione di esercizio: 8 bar
Materiale: Alluminio

Working pressure: 8 bar.
Material: aluminium

Pression d'exercice: 8 bars
Matériel: aluminium

Betriebsdruck: 8 bar
Material: Aluminium

Presión de trabajo: 8 bar
Materiale: Aluminio

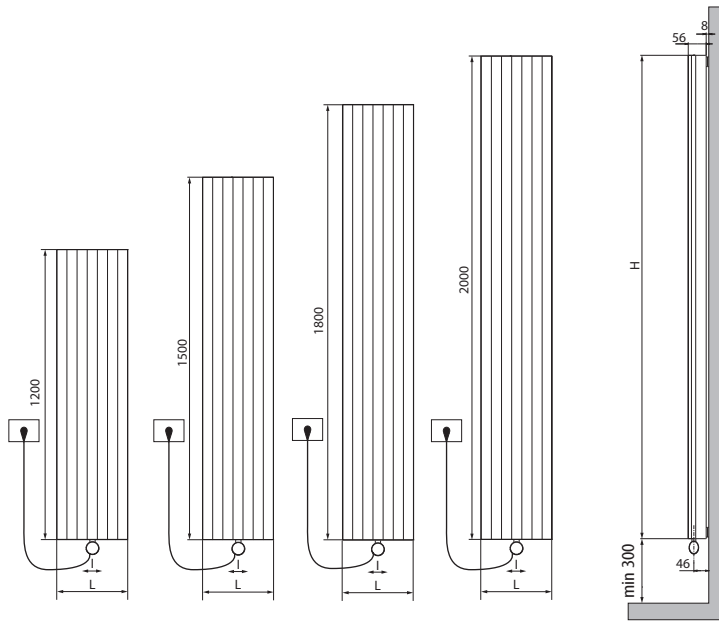
Рабочее давление – 8 бар
Материал – алюминий

100 RIGHE ELEC

3D-BIM



design by Gabriele e Oscar Buratti



Interasse dal centro foro al muro 46 mm.
Distance between hole center and wall 46 mm.
Distance du centre du trou au mur 46 mm.
Abstand zwischen Lochmitte und Wand 46 mm.
Distancia entre el centro del agujero y el muro 46 mm.
Расстояние между центром отверстия и стеной - 46 мм.



NEWS



SP1 / SP2

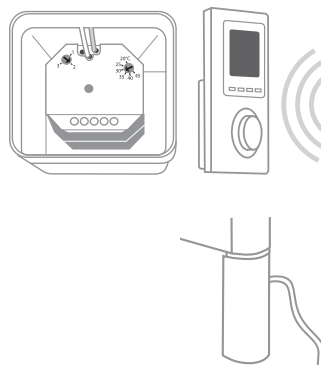
A richiesta: Copriresistenza nella stessa finitura del radiatore
On request: Heating element cover as per radiator finish
Sur demande: Couverture du thermostat dans la même finition du radiateur
Auf Anfrage: Heizstab Abdeckung in der gleichen Ausführung wie der Heizkörper
Bajo pedido: Protección resistencia en el mismo acabado que el radiador
По запросу: Цвет покрытия терморегулятора соответствует цвету радиатора

p./S. 379

a partire da - from - à partir de - ab - a partir de -от
€ 74,00

- Mod SP1:** resistenza elettrica con infrarossi munita di telecomando di serie + cavo 1200mm + spina schuko+ glicole
- Mod SP2:** resistenza elettrica con infrarossi Cl.2 munita di telecomando + cavo 900mm + fil pilote+ glicole . **Solo per il mercato francese**
- Mod SP1 / SP2: programmazione giornaliera / settimanale**
- Mod SP1:** infrared programmable thermostat as standard + cable 1200 mm + schuko plug + glycol
- Mod SP2:** infrared programmable thermostat Cl.2 + cable 900 mm + fil pilote + glycol . **Only for French market**
- Mod SP1 / SP2: daily / weekly programming**
- Mod SP1:** Thermostat programmable infra-rouge en série + câble 1200 mm + prose Schuko + glycol
- Mod SP2:** Thermostat programmable infra-rouge Cl.2 + câble 900 mm + fil pilote + glycol . **Pour le marché français seulement**
- Mod SP1 / SP2: programmation journalière / hebdomadaire**
- Mod SP1:** Heizstab mit Infrarot ausgeschattet mit Fernbedienung standardmäßig + 1200 mm Kabel + Schukostecker + Glykol
- Mod SP2:** Heizstab mit Infrarot ausgeschattet mit Fernbedienung Cl.2 + 900 mm Kabel + fil pilote + Glykol . **Nur für französischen Markt**
- Mod SP1 / SP2: Tägliche / Wöchentliche Programmierung**
- Mod SP1:** Resistencia eléctrica con infrarrojo provisto de control remoto de serie + 1200 mm cable + clavija schuko + glicole
- Mod SP2:** Resistencia eléctrica con infrarrojo provisto de control remoto Cl.2 + 900 mm cable + fil pilote + glicole . **Solo por mercado francés**
- Mod SP1 / SP2: Programación diaria/semanal**
- Mod SP1:** гинфракрасный программируемый термостат стандартный комплект поставки + кабель 1200мм + электрическая вилка + глицоль
- Mod SP2:** гинфракрасный программируемый термостат класс II + кабель 900мм + глицоль . **Только для рынка Франции**
- Mod SP1 / SP2: Дневное/недельное программирование**

p./S. 379



Mod. ER1 / ER2: kit termostato ambiente con programmazione giornaliera / settimanale e ricevitore in radiofrequenza per scatola a muro (installazione obbligatoria). Copriresistenza nella stessa finitura del radiatore

Mod. ER2: solo per il mercato francese

Mod. ER1 / ER2: room thermostat kit with daily / weekly programming and wireless receiver for wall box (mandatory installation). Heating element cover as per radiator finish

Mod. ER2: only for the French market

Mod. ER1/ER2: kit de thermostat d'ambiance pour la programmation journalière / hebdomadaire et récepteur à radiofréquence pour connexion au mur (installation obligatoire). Couverture du thermostat dans la même finition du radiateur

Mod. ER2: seulement pour le marché Français

Mod. ER1 / ER2: Raumthermostat-Kit mit Tägliche / Wöchentlicher Programmierung und Hochfrequenzempfänger für Wandbox (obligatorische Installation). Heizstab Abdeckung in der gleichen Ausführung wie der Heizkörper

Mod. ER2: nur für den französischen Markt

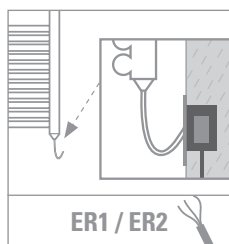
Mod. ER1 / ER2: kit de termostato de ambiente con programación diaria / semanal y receptor de radiofrecuencia para caja de pared (instalación obligatoria). Protección resistencia en el mismo acabado que el radiador

Mod. ER2: solo para el mercado francés

Mod. ER1 / ER2: комплект комнатного термостата с Дневное / недельное программированием и беспроводным приемником для настенной коробки (обязательная установка). Цвет покрытия терморегулятора соответствует цвету радиатора

Mod. ER2: только для французского рынка

p./S. 379



Versione mista fattibile su richiesta con l'uso di valvole remote. **Consultare SEMPRE l'ufficio tecnico per la fattibilità +39 030 2530054**
Mixed version available on request by the use of remote valves. **Please always check the feasibility with the technical staff at +39 030 2530054**
Version mixte réalisable sur demande avec l'utilisation de vannes déportées. **Toujours consulter le bureau technique pour vérifier la faisabilité, tel. +39 030 2530054**
Gemischte Version auf Anfrage mit Fernventilen möglich. **Bitte immer die technische Abteilung nach Machbarkeit fragen, Tel. +39 030 2530054**
Versión mixta factible bajo pedido con el uso de válvulas remotas. **Siempre consulte con el departamento técnico para verificar la viabilidad, tel. +39 030 2530054**
Смешанная версия доступна по запросу с использованием клапанов с дистанционным управлением. **Всегда обращаться в технический отдел для выяснения возможности исполнения +39 030 2530054**

COLOURS p./S. 200

Mod. SP1 / SP2



Mod.ER1 /ER2



prezzo del radiatore + resistenza elettrica mod. SP1 - cl.1 / mod. SP2 - cl.2 + glicole
 radiator price + heating element mod. SP1 - cl.1 / mod. SP2 - cl.2 + glycole
 prix du radiateur + resistance électrique mod. SP1 - cl.1 / mod. SP2 - cl.2 + glycol
 Heizkörperpreis inkl. Heizstab Elec mod. SP1 - cl.1 / mod. SP2 - cl.2 + Glykol
 precio del radiadore + resistencia eléctrica mod. SP1 - cl.1 / mod. SP2 - cl.2 + glycole
 цена радиатор + электротен мод. SP1 - cl.1 / mod. SP2 - cl.2 + гликоль

prezzo del radiatore + resistenza elettrica mod. ER1 - cl.1 / mod. ER2 - cl.2 + glicole
 radiator price + heating element mod. ER1 - cl.1 / mod. ER2 - cl.2 + glycole
 prix du radiateur + resistance électrique mod. ER1 - cl.1 / mod. ER2 - cl.2 + glycol
 Heizkörperpreis inkl. Heizstab Elec mod. ER1 - cl.1 / mod. ER2 - cl.2 + Glykol
 precio del radiadore + resistencia eléctrica mod. ER1 - cl.1 / mod. ER2 - cl.2 + glycole
 цена радиатор + электротен мод. ER1 - cl.1 / mod. ER2 - cl.2 + гликоль

Watt = Kcal/h ÷ 0,860
 Kcal/h = Watt × 0,860

codice code code Artikel Nr. codigo код	altezza* height* hauteur* Höhe* altura* высота*	larghezza width largeur Breite ancho ширина	output versione elettrica output for electrical version puissance en version electrique Output für elektrische Ausführung output versione agua eletttrica выход электрического варианта	bianco puro opaco pure white matt blanc pur mat mattes reines Weiß blanco puro mate чистый белый матовый	gruppo group groupe Gruppe grupo группа	gruppo group groupe Gruppe grupo группа	gruppo group groupe Gruppe grupo группа	bianco puro opaco pure white matt blanc pur mat mattes reines Weiß blanco puro mate чистый белый матовый	gruppo group groupe Gruppe grupo группа	gruppo group groupe Gruppe grupo группа	gruppo group groupe Gruppe grupo группа
	H mm	L mm	watt	RAL 9016	A	B	C	RAL 9016	A	B	C
				...VE € euro	...VCE € euro	...VME € euro	...VSE € euro	...VE € euro	...VCE € euro	...VME € euro	...VSE € euro
FCRI12290...	1310	293	400	1.539,00	1.709,00	1.751,00	1.878,00	1.654,00	1.824,00	1.866,00	1.993,00
FCRI15290...	1610	293	400	1.586,00	1.764,00	1.809,00	1.943,00	1.701,00	1.879,00	1.924,00	2.058,00
FCRI18290...	1910	293	700	1.613,00	1.797,00	1.845,00	1.983,00	1.728,00	1.912,00	1.960,00	2.098,00
FCRI20290...	2110	293	1000	1.684,00	1.883,00	1.932,00	2.081,00	1.799,00	1.998,00	2.047,00	2.196,00

- * Incluso il termostato
- * Included room control
- * Inklus boitier de régulation
- * Inkl. Raumthermostat
- * Includo termostato por ambiente
- * Включая термостат

Scatola termostato bianca di serie per radiatori bianchi. Scatola termostato cromata di serie per radiatori colorati e finiture inox.
 Standard white thermostat box for white radiators. Standard chromed thermostat box for coloured and stainless steel finishings radiators.
 Boîtier thermostat blanc de série pour radiateurs blancs. Boîtier thermostat chromée de série pour radiateurs colorés et finitions inox.
 Serienmäßig weißes Thermostatgehäuse für weiße Heizkörper. Serienmäßig verchromte Thermostatgehäuse für bunte Heizkörper und Edelstahlfinish.
 Caja de termostato blanca de serie para radiadores blancos. Caja de termostato cromado de serie para radiadores coloreados y acabados inox.
 Корпус термостата белый стандартный для белых радиаторов. Стандартный хромированный термостат для цветных радиаторов и радиаторов в отделке нержавеющей стали.

**Alimentazione monofase
230 volt
Materiale: Alluminio**

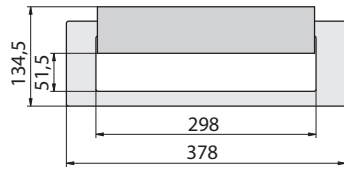
**Single-phase power supply
230 Volt
Material: aluminium**

**Alimentation monphasée
230 Volt
Matériel: aluminium**

**Einphasige Stromversorgung
230 Volt
Material: Aluminium**

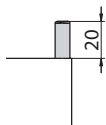
**Alimentación monofásica
230 Volitos
Material: Aluminio**

**Однофазный источник питания
230 вольт.
Материал – алюминий**



Barra portasciugamani a richiesta
 Towel rail on request
 Barre porte-serviettes sur demande
 Handtuchhalter auf Anfrage
 Toallero bajo pedido
 Полотенцедержатель по запросу

prezzo/colori . price/colours . prix/couleurs Preis/Farben . precio/colores . цена/цвета						
codice code code Artikel Nr. codigo код	larghezza width largeur Breite ancho ширина	bianco puro opaco pure white matt blanc pur mat mattes reines Weiß blanco puro mate чистый белый матовый	gruppo group groupe Gruppe grupo группа	gruppo group groupe Gruppe grupo группа	gruppo group groupe Gruppe grupo группа	cromato chromate chromée verchromt cromado хромированный
	L mm	RAL 9016	A	B	C	€ euro
101150	378	€ euro	€ euro	€ euro	€ euro	€ euro
		109,00	131,00	137,00	153,00	260,00



Appendi accappatoio a richiesta
 Bathrobe hanger on request
 Porte-peignoir sur demande
 Bademantelaufhänger auf Anfrage
 Colgador albornoz bajo pedido
 Вешалка для халата по запросу

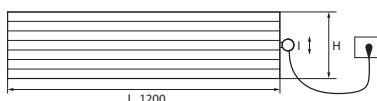
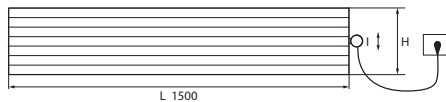
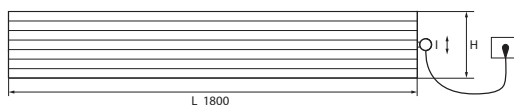
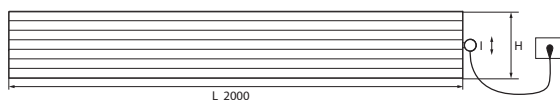
codice code code Artikel Nr. codigo код	altezza height hauteur Höhe altura высота	Acciaio inox Stainless steel Acier inox Edelstahl Acero inoxidable Нержавеющая сталь
	H mm	€ euro
101152	20	101,00

100 RIGHE HORIZONTAL ELEC

3D-BIM



design by Gabriele e Oscar Buratti



Interasse dal centro foro al muro 46 mm.
Distance between hole center and wall 46 mm.
Distance du centre du trou au mur 46 mm.
Abstand zwischen Lochmitte und Wand 46 mm.
Distancia entre el centro del agujero y el muro 46 mm.
Расстояние между центром отверстия и стеной - 46 мм.



NEWS



A richiesta: Copresistenza nella stessa finitura del radiatore
On request: Heating element cover as per radiator finish
Sur demande: Couverture du thermostat dans la même finition du radiateur
Auf Anfrage: Heizstab Abdeckung in der gleichen Ausführung wie der Heizkörper
Bajo pedido: Protección resistencia en el mismo acabado que el radiador
По запросу: Цвет покрытия терморегулятора соответствует цвету радиатора

p./S. 379

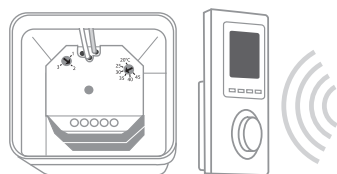
a partire da - from - à partir de - ab - a partir de -or
€ 74,00



SP1 / SP2

- Mod SP1:** resistenza elettrica con infrarossi munita di telecomando di serie + cavo 1200mm + spina schuko+ glicole
- Mod SP2:** resistenza elettrica con infrarossi Cl.2 munita di telecomando + cavo 900mm + fil pilote + glicole. **Solo per il mercato francese**
- Mod SP1 / SP2: programmazione giornaliera / settimanale**
- Mod SP1:** infrared programmable thermostat as standard + cable 1200 mm + schuko plug + glycole
- Mod SP2:** infrared programmable thermostat Cl.2 + cable 900 mm + fil pilote + glycole. **Only for French market**
- Mod SP1 / SP2: daily / weekly programming**
- Mod SP1:** Thermostat programmable infra-rouge en série + câble 1200 mm + prose Schuko + glycol
- Mod SP2:** Thermostat programmable infra-rouge Cl.2 + câble 900 mm + fil pilote + glycol. **Pour le marché français seulement**
- Mod SP1 / SP2: programmation journalière / hebdomadaire**
- Mod SP1:** Heizstab mit Infrarot ausgeschattet mit Fernbedieung standardmäßig + 1200 mm Kabel + Schukostecker + Glykol
- Mod SP2:** Heizstab mit Infrarot ausgeschattet mit Fernbedieung Cl.2 + 900 mm Kabel + fil pilote + Glykol. **Nur für französischen Markt**
- Mod SP1 / SP2: tägliche / wöchentliche Programmierung**
- Mod SP1:** Resistencia eléctrica con infrarrojo provisto de control remoto de serie + 1200 mm cable + clavija schuko + glycole
- Mod SP2:** Resistencia eléctrica con infrarrojo provisto de control remoto Cl.2 + 900 mm cable + fil pilote + glycole. **Solo por mercado francés**
- Mod SP1 / SP2: Programación diaria/semanal**
- Mod SP1:** гинфракрасный программируемый термостат стандартный комплект поставки + кабель 1200мм + электрическая вилка + глицоль
- Mod SP2:** гинфракрасный программируемый термостат класс II + кабель 900мм + глицоль. **Только для рынка Франции**
- Mod SP1 / SP2: Дневное/недельное программирование**

p./S. 379



Mod. ER1 / ER2: kit termostato ambiente con programmazione giornaliera / settimanale e ricevitore in radiofrequenza per scatola a muro (installazione obbligatoria). Copresistenza nella stessa finitura del radiatore

Mod. ER2: solo per il mercato francese

Mod. ER1 / ER2: room thermostat kit with daily / weekly programming and wireless receiver for wall box (mandatory installation). Heating element cover as per radiator finish

Mod. ER2: only for the French market

Mod. ER1/ER2: kit de thermostat d'ambiance pour la programmation journalière / hebdomadaire et récepteur à radiofréquence pour connexion au mur (installation obligatoire). Couverture du thermostat dans la même finition du radiateur

Mod. ER2: seulement pour le marché Français

Mod. ER1 / ER2: Raumthermostat-Kit mit Tägliche / Wöchentlicher Programmierung und Hochfrequenzempfänger für Wandbox (obligatorische Installation). Heizstab Abdeckung in der gleichen Ausführung wie der Heizkörper

Mod. ER2: nur für den französischen Markt

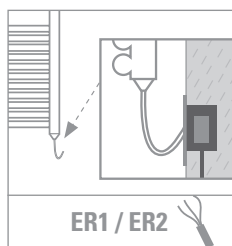
Mod. ER1 / ER2: kit de termostato de ambiente con programación diaria / semanal y receptor de radiofrecuencia para caja de pared (instalación obligatoria). Protección resistencia en el mismo acabado que el radiador

Mod. ER2: solo para el mercado francés

Mod. ER1 / ER2: комплект комнатного термостата с Дневное / недельное программированием и беспроводным приемником для настенной коробки (обязательная установка). Цвет покрытия терморегулятора соответствует цвету радиатора

Mod. ER2: только для французского рынка

p./S. 379

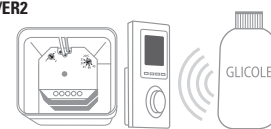


COLOURS p./S. 200

Mod. SP1 / SP2



Mod.ER1 /ER2



prezzo del radiatore + resistenza elettrica mod. SP1 - cl.1 / mod. SP2 - cl.2 + glicole
 radiator price + heating element mod. SP1 - cl.1 / mod. SP2 - cl.2 + glycol
 prix du radiateur + resistance électrique mod. SP1 - cl.1 / mod. SP2 - cl.2 + glycol
 Heizkörperpreis inkl. Heizstab Elec mod. SP1 - cl.1 / mod. SP2 - cl.2 + Glykol
 precio del radiadore + resistencia eléctrica mod. SP1 - cl.1 / mod. SP2 - cl.2 + glicole
 цена радиатор + электротен мод. SP1 - cl.1 / mod. SP2 - cl.2 + гликоль

prezzo del radiatore + resistenza elettrica mod. ER1 - cl.1 / mod. ER2 - cl.2 + glicole
 radiator price + heating element mod. ER1 - cl.1 / mod. ER2 - cl.2 + glycol
 prix du radiateur + resistance électrique mod. ER1 - cl.1 / mod. ER2 - cl.2 + glycol
 Heizkörperpreis inkl. Heizstab Elec mod. ER1 - cl.1 / mod. ER2 - cl.2 + Glykol
 precio del radiadore + resistencia eléctrica mod. ER1 - cl.1 / mod. ER2 - cl.2 + glicole
 цена радиатор + электротен мод. ER1 - cl.1 / mod. ER2 - cl.2 + гликоль

Watt = Kcal/h ÷ 0,860
 Kcal/h = Watt × 0,860

codice code code Artikel Nr. codigo код	altezza height hauteur Höhe altura высота	larghezza* width* largeur* Breite* ancho* ширина*	output versione elettrica output for electrical version puissance en version electrique Output für elektrische Ausführung output versione agua eletttrica выход электрического варианта	bianco puro opaco pure white matt blanc pur mat mattes reines Weiß blanco puro mate чистый белый матовый	gruppo group groupe Gruppe grupo группа	gruppo group groupe Gruppe grupo группа	gruppo group groupe Gruppe grupo группа	bianco puro opaco pure white matt blanc pur mat mattes reines Weiß blanco puro mate чистый белый матовый	gruppo group groupe Gruppe grupo группа	gruppo group groupe Gruppe grupo группа	gruppo group groupe Gruppe grupo группа
	H mm	L mm	watt	RAL 9016	A	B	C	RAL 9016	A	B	C
				...HE € euro	...HCE € euro	...HME € euro	...HSE € euro	...HE € euro	...HCE € euro	...HME € euro	...HSE € euro
FCRI12290...	293	1310	400	1.539,00	1.709,00	1.751,00	1.878,00	1.654,00	1.824,00	1.866,00	1.993,00
FCRI15290...	293	1610	400	1.586,00	1.764,00	1.809,00	1.943,00	1.701,00	1.879,00	1.924,00	2.058,00
FCRI18290...	293	1910	700	1.613,00	1.797,00	1.845,00	1.983,00	1.728,00	1.912,00	1.960,00	2.098,00
FCRI20290...	293	2110	1000	1.684,00	1.883,00	1.932,00	2.081,00	1.799,00	1.998,00	2.047,00	2.196,00

- * Incluso il termostato
- * Included room control
- * Inclus boîtier de régulation
- * Inkl. Raumthermostat
- * Incluido termostato por ambiente
- * Включая термостат

Scatola termostato bianca di serie per radiatori bianchi. Scatola termostato cromata di serie per radiatori colorati e finiture inox.
 Standard white thermostat box for white radiators. Standard chromed thermostat box for coloured and stainless steel finishing radiators.
 Boîtier thermostat blanc de série pour radiateurs blancs. Boîtier thermostat chromée de série pour radiateurs colorés et finitions inox.
 Serienmäßig weißes Thermostatgehäuse für weiße Heizkörper. Serienmäßig verchromte Thermostatgehäuse für bunte Heizkörper und Edelstahlfinish.
 Caja de termostato blanca de serie para radiadores blancos. Caja de termostato cromado de serie para radiadores coloreados y acabados inox.
 Корпус термостата белый стандартный для белых радиаторов. Стандартный хромированный термостат для цветных радиаторов и радиаторов в отделке нержавеющей стали.

**Alimentazione monofase
230 volt
Materiale: Alluminio**

**Single-phase power supply
230 Volt
Material: aluminium**

**Alimentation monophasée
230 Volt
Matériel: aluminium**

**Einphasige Stromversorgung
230 Volt
Material: Aluminium**

**Alimentación monofásica
230 Voltios
Material: Aluminio**

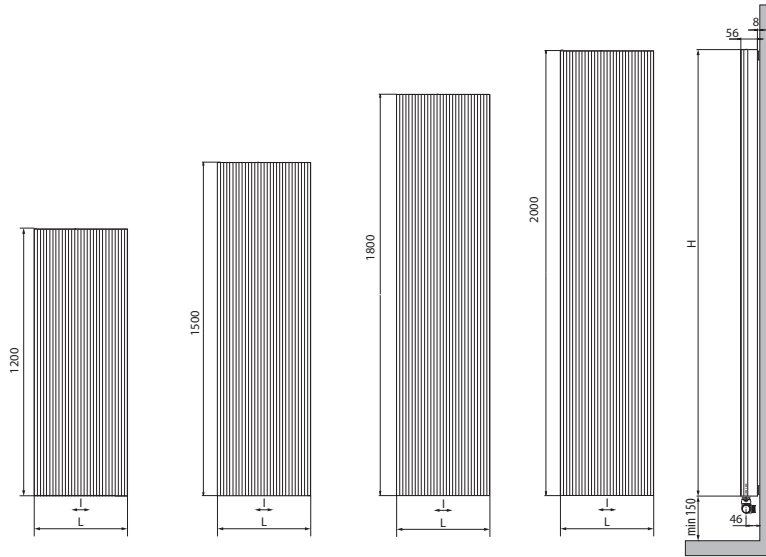
**Однофазный источник питания
230 вольт.
Материал – алюминий**

Versione mista fattibile su richiesta con l'uso di valvole remote. **Consultare SEMPRE l'ufficio tecnico per la fattibilità +39 030 2530054**
 Mixed version available on request by the use of remote valves. **Please always check the feasibility with the technical staff at +39 030 2530054**
 Version mixte réalisable sur demande avec l'utilisation de vannes déportées. **Toujours consulter le bureau technique pour vérifier la faisabilité, tel. +39 030 2530054**
 Gemischte Version auf Anfrage mit Fernventilen möglich. **Bitte immer die technische Abteilung nach Machbarkeit fragen, Tel. +39 030 2530054**
 Versión mixta factible bajo pedido con el uso de válvulas remotas. **Siempre consulte con el departamento técnico para verificar la viabilidad, tel. +39 030 2530054**
 Смешанная версия доступна по запросу с использованием клапанов с дистанционным управлением. **Всегда обращаться в технический отдел для выяснения возможности исполнения +39 030 2530054**

1000 RIGHE



design by Gabriele e Oscar Buratti



Interasse dal centro foro al muro 46 mm.
Distance between hole center and wall 46 mm.
Distance du centre du trou au mur 46 mm.
Abstand zwischen Lochmitte und Wand 46 mm.
Distancia entre el centro del agujero y el muro 46 mm.
Расстояние между центром отверстия и стеной - 46 мм.



COLOURS p./S. 200

codice code Artikel Nr. codigo код	altezza height hauteur Höhe altura высота	larghezza width largeur Breite ancho ширина	interasse distance between bars entraxe Achsabstand distancia entre centros междюветровое расстояние	peso weight poids Gewicht peso вес	Watt = Kcal/h ÷ 0,860 Kcal/h = Watt × 0,860			prezzo/colori . price/colours . prix/couleurs Preis/Farben . precio/colores . цена/цвета			
					output мощность 75/65-20 watt*	output мощность 55/45-20 watt*	output мощность 55/45-24 watt*	bianco puro opaco pure white matt blanc pur mat mattes reines Weiß blanco puro mate чистый белый матовый RAL 9016	gruppo group groupe Gruppe grupo группа	gruppo group groupe Gruppe grupo группа	gruppo group groupe Gruppe grupo группа
	H mm	L mm	I mm	Kg	Δt50	Δt30	Δt26	...V € euro	...VC € euro	...VM € euro	...VS € euro
FMRI12420...	1200	420	50	11	540	277	234	902,00	1.082,00	1.127,00	1.279,00
FMRI15420...	1500	420	50	13	680	348	294	956,00	1.147,00	1.195,00	1.337,00
FMRI18420...	1800	420	50	16	810	415	351	996,00	1.195,00	1.245,00	1.394,00
FMRI20420...	2000	420	50	17	900	461	390	1.073,00	1.288,00	1.341,00	1.502,00

- * I watt hanno valori provvisori in attesa di certificazione Δt50.
- * The watt values are not definitive awaiting for Δt50 certification.
- * Le nombre de Watts est une valeur indiquée à titre provisoire dans l'attente de la certification Δt50.
- * Die Wattwerte sind vorläufig bis zur Δt50 Zertifizierung.
- * Los Vativos tienen valores provisionales en espera de la certificación Δt50.
- * До получения сертификата Δt50 приводится предварительное значение мощности в ваттах.

Pressione di esercizio: 8 bar
Materiale: Alluminio

Working pressure: 8 bar.
Material: aluminium

Pression d'exercice: 8 bars
Matériel: aluminium

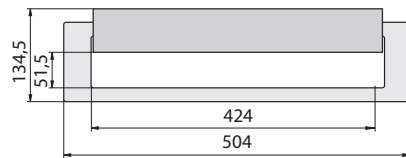
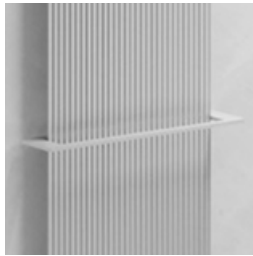
Betriebsdruck: 8 bar
Material: Aluminium

Presión de trabajo: 8 bar
Material: Aluminio

Рабочее давление – 8 бар
Материал – алюминий

1000 RIGHE - 1000 RIGHE HORIZONTAL

cod. C409BI - C409CR € 89,00	cod. 10102034 - 10102034CR € 144,00	cod. 101095 - 101095CR € 68,00	cod. 10106234 - 10106234CR € 299,00
p./S. 394	p./S. 390	p./S. 401	p./S. 396

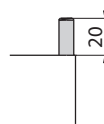


Barra portasciugamani a richiesta
Towel rail on request
Barre porte-serviettes sur demande
Handtuchhalter auf Anfrage
Toallero bajo pedido
Полотенцедержатель по запросу

1000 RIGHE



prezzo/colori . price/colours . prix/couleurs Preis/Farben . precio/colores . цена/цвета						
codice code code Artikel Nr. codigo код	larghezza width largeur Breite ancho ширина	bianco puro opaco pure white matt blanc pur mat mattes reines Weiß blanco puro mate чистый белый матовый RAL 9016	gruppo group groupe Gruppe grupo группа	gruppo group groupe Gruppe grupo группа	gruppo group groupe Gruppe grupo группа	cromato chromate chromée verchromt cromado хромированный
	L mm	€ euro	€ euro	€ euro	€ euro	€ euro
101151	504	113,00	136,00	141,00	158,00	278,00



Appendi accappatoio a richiesta
Bathrobe hanger on request
Porte-peignoir sur demande
Bademantelanhänger auf Anfrage
Colgador albornoz bajo pedido
Вешалка для халата по запросу

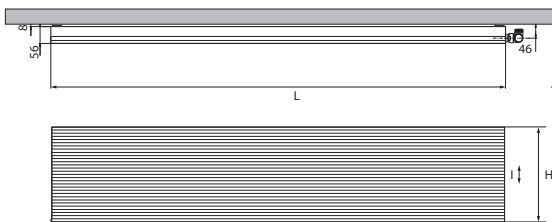
codice code code Artikel Nr. codigo код	altezza height hauteur Höhe altura высота	Acciaio inox Stainless steel Acier inox Edelstahl Acero inoxidable Нержавеющая сталь
	H mm	€ euro
101152	20	101,00



1000 RIGHE
HORIZONTAL



design by Gabriele e Oscar Buratti



COLOURS p./S. 200

codice code code Artikel Nr. codigo код	altezza height hauteur Höhe altura высота	larghezza width largeur Breite ancho ширина	interasse distance between bars entraxe Achsabstand distancia entre centros межцентровое расстояние	peso weight poids Gewicht peso вс	Watt = Kcal/h ÷ 0,860 Kcal/h = Watt × 0,860			prezzo/colori . price/colours . prix/colours Preis/Farben . precio/colores . цена/цвета			
					output мощность watt*	output мощность watt*	output мощность watt*	bianco puro opaco pure white matt blanc pur mat mattes reines Weiß blanco puro mate чистый белый матовый RAL 9016	gruppo group groupe Gruppe grupo группа	gruppo group groupe Gruppe grupo группа	gruppo group groupe Gruppe grupo группа
	H mm	L mm	I mm	Kg	Δt50	Δt30	Δt26	...H € euro	...HC € euro	...HM € euro	...HS € euro
FMRI12420...	420	1200	50	11	540	277	234	902,00	1.082,00	1.127,00	1.279,00
FMRI15420...	420	1500	50	13	680	348	294	956,00	1.147,00	1.195,00	1.337,00
FMRI18420...	420	1800	50	16	810	415	351	996,00	1.195,00	1.245,00	1.394,00
FMRI20420...	420	2000	50	17	900	461	390	1.073,00	1.288,00	1.341,00	1.502,00

- * I watt hanno valori provvisori in attesa di certificazione Δt50.
- * The watt values are not definitive awaiting for Δt50 certification.
- * Le nombre de Watts est une valeur indiquée à titre provisoire dans l'attente de la certification Δt50.
- * Die Wattwerte sind vorläufig bis zur Δt50 Zertifizierung.
- * Los Vatios tienen valores provisionales en espera de la certificación Δt50.
- * До получения сертификата Δt50 приводится предварительное значение мощности в ваттах.

Pressione di esercizio: 8 bar
Material: Alluminio

Working pressure: 8 bar.
Material: aluminium

Pression d'exercice: 8 bars
Matériel: aluminium

Betriebsdruck: 8 bar
Material: Aluminium

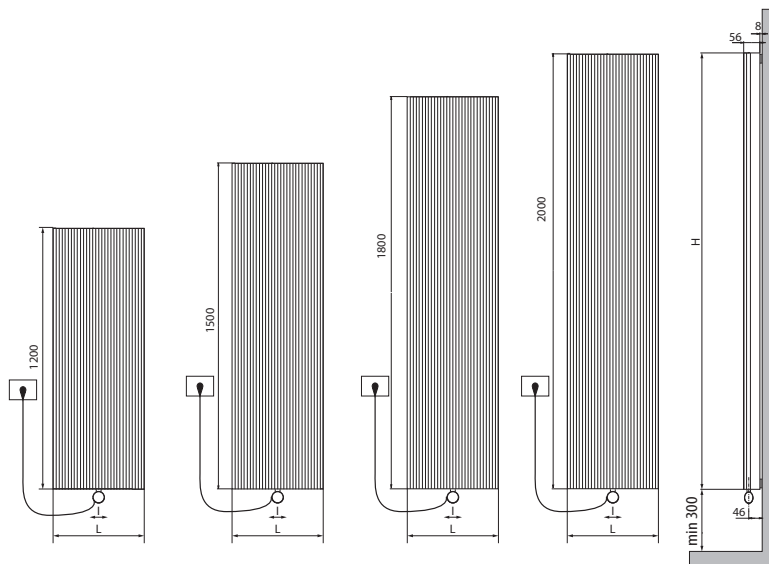
Presión de trabajo: 8 bar
Material: Aluminio

Рабочее давление – 8 бар
Материал – алюминий

1000 RIGHE ELEC



design by Gabriele e Oscar Buratti



Interasse dal centro foro al muro 46 mm.
Distance between hole center and wall 46 mm.
Distance du centre du trou au mur 46 mm.
Abstand zwischen Lochmitte und Wand 46 mm.
Distancia entre el centro del agujero y el muro 46 mm.
Расстояние между центром отверстия и стеной - 46 мм.

NEWS



SP1 / SP2

A richiesta: Copriresistenza nella stessa finitura del radiatore
On request: Heating element cover as per radiator finish
Sur demande: Couverture du thermostat dans la même finition du radiateur
Auf Anfrage: Heizstab Abdeckung in der gleichen Ausführung wie der Heizkörper
Bajo pedido: Protección resistencia en el mismo acabado que el radiador
По запросу: Цвет покрытия терморегулятора соответствует цвету радиатора

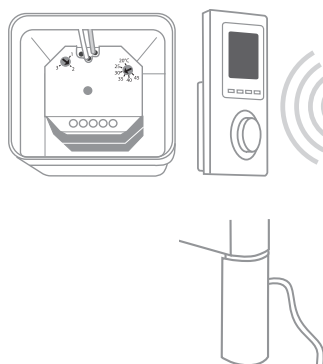
p./S. 379

a partire da - from - à partir de - ab - a partir de -от
€ 74,00



- Mod SP1:** resistenza elettrica con infrarossi munita di telecomando di serie + cavo 1200mm + spina schuko+ glicole
Mod SP2: resistenza elettrica con infrarossi Cl.2 munita di telecomando + cavo 900mm + fil pilote+ glicole. **Solo per il mercato francese**
Mod SP1 / SP2: programmazione giornaliera / settimanale
Mod SP1: infrared programmable thermostat as standard + cable 1200 mm + schuko plug + glycol
Mod SP2: infrared programmable thermostat Cl.2 + cable 900 mm + fil pilote + glycol. **Only for French market**
Mod SP1 / SP2: daily / weekly programming
Mod SP1: Thermostat programmable infra-rouge en série + câble 1200 mm + prose Schuko + glycol
Mod SP2: Thermostat programmable infra-rouge Cl.2 + câble 900 mm + fil pilote + glycol. **Pour le marché français seulement**
Mod SP1 / SP2: programmation journalière / hebdomadaire
Mod SP1: Heizstab mit Infrarot ausgeschattet mit Fernbedienung standardmäßig + 1200 mm Kabel + Schukostecker + Glykol
Mod SP2: Heizstab mit Infrarot ausgeschattet mit Fernbedienung Cl.2 + 900 mm Kabel + fil pilote + Glykol. **Nur für französischen Markt**
Mod SP1 / SP2: Tägliche / wöchentliche Programmierung
Mod SP1: Resistencia eléctrica con infrarrojo provisto de control remoto de serie + 1200 mm cable + clavija schuko + glicole
Mod SP2: Resistencia eléctrica con infrarrojo provisto de control remoto Cl.2 + 900 mm cable + fil pilote + glicole. **Solo por mercado francés**
Mod SP1 / SP2: Programación diaria/semanal
Mod SP1: гинфракрасный программируемый термостат стандартный комплект поставки + кабель 1200мм + электрическая вилка + глицоль
Mod SP2: гинфракрасный программируемый термостат класс II + кабель 900мм + глицоль. **Только для рынка Франции**
Mod SP1 / SP2: Дневное/недельное программирование

p./S. 379



Mod. ER1 / ER2: kit termostato ambiente con programmazione giornaliera / settimanale e ricevitore in radiofrequenza per scatola a muro (installazione obbligatoria). Copriresistenza nella stessa finitura del radiatore

Mod. ER2: solo per il mercato francese

Mod. ER1 / ER2: room thermostat kit with daily / weekly programming and wireless receiver for wall box (mandatory installation). Heating element cover as per radiator finish

Mod. ER2: only for the French market

Mod. ER1/ER2: kit de thermostat d'ambiance pour la programmation journalière / hebdomadaire et récepteur à radiofréquence pour connexion au mur (installation obligatoire). Couverture du thermostat dans la même finition du radiateur

Mod. ER2: seulement pour le marché Français

Mod. ER1 / ER2: Raumthermostat-Kit mit Tägliche / Wöchentlicher Programmierung und Hochfrequenzempfänger für Wandbox (obligatorische Installation). Heizstab Abdeckung in der gleichen Ausführung wie der Heizkörper

Mod. ER2: nur für den französischen Markt

Mod. ER1 / ER2: kit de termostato de ambiente con programación diaria / semanal y receptor de radiofrecuencia para caja de pared (instalación obligatoria). Protección resistencia en el mismo acabado que el radiador

Mod. ER2: solo para el mercado francés

Mod. ER1 / ER2: комплект комнатного термостата с Дневное / недельное программированием и беспроводным приемником для настенной коробки (обязательная установка). Цвет покрытия терморегулятора соответствует цвету радиатора

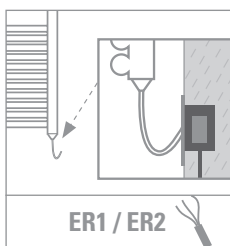
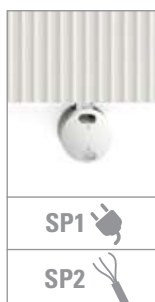
Mod. ER2: только для французского рынка

p./S. 379

Versione mista fattibile su richiesta con l'uso di valvole remote. **Consultare SEMPRE l'ufficio tecnico per la fattibilità +39 030 2530054**
Mixed version available on request by the use of remote valves. **Please always check the feasibility with the technical staff at +39 030 2530054**

Version mixte réalisable sur demande avec l'utilisation de vannes déportées. **Toujours consulter le bureau technique pour vérifier la faisabilité, tel. +39 030 2530054**
Gemischte Version auf Anfrage mit Fernventilen möglich. **Bitte immer die technische Abteilung nach Machbarkeit fragen, Tel. +39 030 2530054**

Version mixta factible bajo pedido con el uso de válvulas remotas. **Siempre consulte con el departamento técnico para verificar la viabilidad, tel. +39 030 2530054**
Смешанная версия доступна по запросу с использованием клапанов с дистанционным управлением. **Всегда обращайтесь в технический отдел для выяснения возможности исполнения +39 030 2530054**



COLOURS p./S. 200

Mod. SP1 / SP2



Mod.ER1 /ER2



prezzo del radiatore + resistenza elettrica mod. SP1 - cl.1 / mod. SP2 - cl.2 + glicole
 radiator price + heating element mod. SP1 - cl.1 / mod. SP2 - cl.2 + glycol
 prix du radiateur + resistance electrique mod. SP1 - cl.1 / mod. SP2 - cl.2 + glycol
 Heizkörperpreis inkl. Heizstab Elec mod. SP1 - cl.1 / mod. SP2 - cl.2 + Glykol
 precio del radiadore + resistencia eléctrica mod. SP1 - cl.1 / mod. SP2 - cl.2 + glicole
 цена радиатор + электротен мод. SP1 - cl.1 / mod. SP2 - cl.2 + гликоль

prezzo del radiatore + resistenza elettrica mod. ER1 - cl.1 / mod. ER2 - cl.2 + glicole
 radiator price + heating element mod. ER1 - cl.1 / mod. ER2 - cl.2 + glycol
 prix du radiateur + resistance electrique mod. ER1 - cl.1 / mod. ER2 - cl.2 + glycol
 Heizkörperpreis inkl. Heizstab Elec mod. ER1 - cl.1 / mod. ER2 - cl.2 + Glykol
 precio del radiadore + resistencia eléctrica mod. ER1 - cl.1 / mod. ER2 - cl.2 + glicole
 цена радиатор + электротен мод. ER1 - cl.1 / mod. ER2 - cl.2 + гликоль

Watt = Kcal/h ÷ 0,860
 Kcal/h = Watt × 0,860

codice code code Artikel Nr. codigo код	altezza* height* hauteur* Höhe* altura* высота*	larghezza width largeur Breite ancho ширина	output versione elettrica output for electrical version puissance en version electrique Output für elektrische Ausführung output versione agua electric выход электрического варианта	bianco puro opaco pure white matt blanc pur mat mattes reines Weiß blanco puro mate чистый белый матовый	gruppo group groupe Gruppe grupo группа	gruppo group groupe Gruppe grupo группа	gruppo group groupe Gruppe grupo группа	bianco puro opaco pure white matt blanc pur mat mattes reines Weiß blanco puro mate чистый белый матовый	gruppo group groupe Gruppe grupo группа	gruppo group groupe Gruppe grupo группа	gruppo group groupe Gruppe grupo группа
	H mm	L mm	watt	RAL 9016	A	B	C	RAL 9016	A	B	C
				...VE € euro	...VCE € euro	...VME € euro	...VSE € euro	...VE € euro	...VCE € euro	...VME € euro	...VSE € euro
FMRI12420...	1310	420	400	1.557,00	1.731,00	1.774,00	1.904,00	1.672,00	1.846,00	1.889,00	2.019,00
FMRI15420...	1610	420	400	1.605,00	1.782,00	1.834,00	1.971,00	1.720,00	1.897,00	1.949,00	2.086,00
FMRI18420...	1910	420	700	1.634,00	1.822,00	1.870,00	2.011,00	1.749,00	1.937,00	1.985,00	2.126,00
FMRI20420...	2110	420	1000	1.705,00	1.909,00	1.960,00	2.111,00	1.820,00	2.024,00	2.075,00	2.226,00

- * Incluso il termostato
- * Included room control
- * Inclus boîtier de régulation
- * Inkl. Raumthermostat
- * Incluido termostato por ambiente
- * Включая термостат

Scatola termostato bianca di serie per radiatori bianchi. Scatola termostato cromata di serie per radiatori colorati e finiture inox.
 Standard white thermostat box for white radiators. Standard chromed thermostat box for coloured and stainless steel finishings radiators.
 Boîtier thermostat blanc de série pour radiateurs blancs. Boîtier thermostat chromée de série pour radiateurs colorés et finitions inox.
 Serienmäßig weißes Thermostatgehäuse für weiße Heizkörper. Serienmäßig verchromte Thermostatgehäuse für bunte Heizkörper und Edelstahlfinish.
 Caja de termostato blanca de serie para radiadores blancos. Caja de termostato cromado de serie para radiadores coloreados y acabados inox.
 Корпус термостата белый стандартный для белых радиаторов. Стандартный хромированный термостат для цветных радиаторов и радиаторов в отделке нержавеющей стали.

**Alimentazione monofase
230 volt
Materiale: Alluminio**

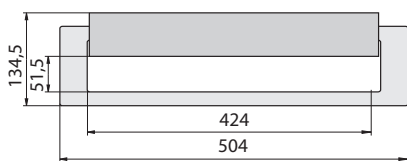
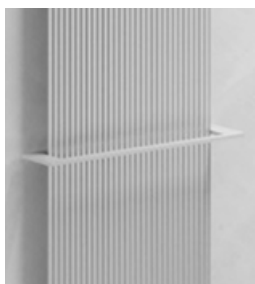
**Single-phase power supply
230 Volt
Material: aluminium**

**Alimentation monophasée
230 Volt
Matériel: aluminium**

**Einphasige Stromversorgung
230 Volt
Material: Aluminium**

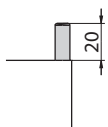
**Alimentación monofásica
230 Voltios
Material: Aluminio**

**Однофазный источник питания
230 вольт.
Материал – алюминий**



Barra portasciugamani a richiesta
 Towel rail on request
 Barre porte-serviettes sur demande
 Handtuchhalter auf Anfrage
 Toallero bajo pedido
 Полотенцедержатель по запросу

prezzo/colori . price/colours . prix/couleurs Preis/Farben . precio/colores . цена/цвета						
codice code code Artikel Nr. codigo код	larghezza width largeur Breite ancho ширина	bianco puro opaco pure white matt blanc pur mat mattes reines Weiß blanco puro mate чистый белый матовый	gruppo group groupe Gruppe grupo группа	gruppo group groupe Gruppe grupo группа	gruppo group groupe Gruppe grupo группа	cromato chromate chromée verchromt cromado хромированный
	L mm	RAL 9016	A	B	C	€ euro
101151	504	€ euro	€ euro	€ euro	€ euro	€ euro
		113,00	136,00	141,00	158,00	278,00



Appendi accappatoio a richiesta
 Bathrobe hanger on request
 Porte-peignoir sur demande
 Bademantelaufhänger auf Anfrage
 Colgador albornoz bajo pedido
 Вешалка для халата по запросу

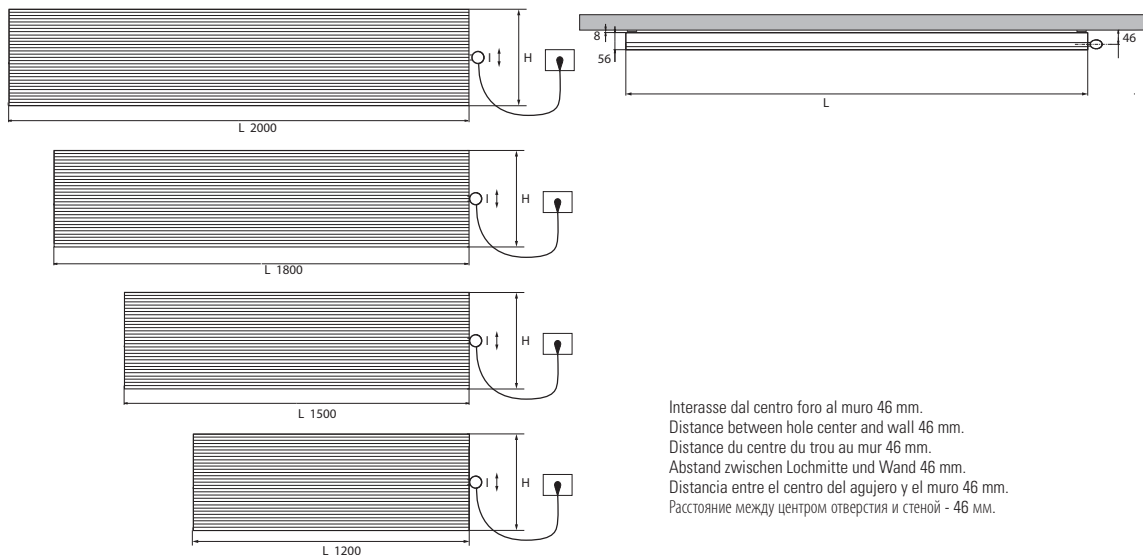
codice code code Artikel Nr. codigo код	altezza height hauteur Höhe altura высота	Acciaio inox Stainless steel Acier inox Edelstahl Acero inoxidable Нержавеющая сталь
	H mm	€ euro
101152	20	101,00

1000 RIGHE HORIZONTAL ELEC

3D-BIM



design by Gabriele e Oscar Buratti



Interasse dal centro foro al muro 46 mm.
Distance between hole center and wall 46 mm.
Distance du centre du trou au mur 46 mm.
Abstand zwischen Lochmitte und Wand 46 mm.
Distancia entre el centro del agujero y el muro 46 mm.
Расстояние между центром отверстия и стеной - 46 мм.



NEWS



A richiesta: Copiresistenza nella stessa finitura del radiatore
On request: Heating element cover as per radiator finish
Sur demande: Couverture du thermostat dans la même finition du radiateur
Auf Anfrage: Heizstab Abdeckung in der gleichen Ausführung wie der Heizkörper
Bajo pedido: Protección resistencia en el mismo acabado que el radiador
По запросу: Цвет покрытия терморегулятора соответствует цвету радиатора



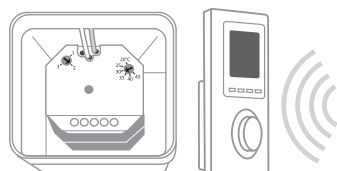
p./S. 379

a partire da - from - à partir de - ab - a partir de - or
€ 74,00

SP1 / SP2

- Mod SP1:** resistenza elettrica con infrarossi munita di telecomando di serie + cavo 1200mm + spina schuko+ glicole
- Mod SP2:** resistenza elettrica con infrarossi Cl.2 munita di telecomando + cavo 900mm + fil pilote + glicole. **Solo per il mercato francese**
- Mod SP1 / SP2: programmazione giornaliera / settimanale**
- Mod SP1:** infrared programmable thermostat as standard + cable 1200 mm + schuko plug + glycole
- Mod SP2:** infrared programmable thermostat Cl.2 + cable 900 mm + fil pilote + glycole. **Only for French market**
- Mod SP1 / SP2: daily / weekly programming**
- Mod SP1:** Thermostat programmable infra-rouge en série + câble 1200 mm + prose Schuko + glycol
- Mod SP2:** Thermostat programmable infra-rouge Cl.2 + câble 900 mm + fil pilote + glycol. **Pour le marché français seulement**
- Mod SP1 / SP2: programmation journalière / hebdomadaire**
- Mod SP1:** Heizstab mit Infrarot ausgeschattet mit Fernbedieung standardmäßig + 1200 mm Kabel + Schukostecker + Glykol
- Mod SP2:** Heizstab mit Infrarot ausgeschattet mit Fernbedieung Cl.2 + 900 mm Kabel + fil pilote + Glykol. **Nur für französischen Markt**
- Mod SP1 / SP2: Tägliche / wöchentliche Programmierung**
- Mod SP1:** Resistencia eléctrica con infrarrojo provisto de control remoto de serie + 1200 mm cable + clavija schuko + glicole
- Mod SP2:** Resistencia eléctrica con infrarrojo provisto de control remoto Cl.2 + 900 mm cable + fil pilote + glicole. **Solo por mercado francés**
- Mod SP1 / SP2: Programación diaria/semanal**
- Mod SP1:** гинфракрасный программируемый термостат стандартный комплект поставки + кабель 1200мм + электрическая вилка + гликоль
- Mod SP2:** гинфракрасный программируемый термостат класс II + кабель 900мм + гликоль. **Только для рынка Франции**
- Mod SP1 / SP2: Дневное/недельное программирование**

p./S. 379



Mod. ER1 / ER2: kit termostato ambiente con programmazione giornaliera / settimanale e ricevitore in radiofrequenza per scatola a muro (installazione obbligatoria). Copiresistenza nella stessa finitura del radiatore

Mod. ER2: solo per il mercato francese

Mod. ER1 / ER2: room thermostat kit with daily / weekly programming and wireless receiver for wall box (mandatory installation). Heating element cover as per radiator finish

Mod. ER2: only for the French market

Mod. ER1/ER2: kit de thermostat d'ambiance pour la programmation journalière / hebdomadaire et récepteur à radiofréquence pour connexion au mur (installation obligatoire). Couverture du thermostat dans la même finition du radiateur

Mod. ER2: seulement pour le marché Français

Mod. ER1 / ER2: Raumthermostat-Kit mit Tägliche / Wöchentlicher Programmierung und Hochfrequenzempfänger für Wandbox (obligatorische Installation). Heizstab Abdeckung in der gleichen Ausführung wie der Heizkörper

Mod. ER2: nur für den französischen Markt

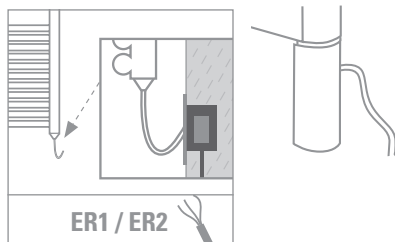
Mod. ER1 / ER2: kit de termostato de ambiente con programación diaria / semanal y receptor de radiofrecuencia para caja de pared (instalación obligatoria). Protección resistencia en el mismo acabado que el radiador

Mod. ER2: solo para el mercado francés

Mod. ER1 / ER2: комплект комнатного термостата с Дневное / недельное программированием и беспроводным приемником для настенной коробки (обязательная установка). Цвет покрытия терморегулятора соответствует цвету радиатора

Mod. ER2: только для французского рынка

p./S. 379



COLOURS p./S. 200

Mod. SP1 / SP2



Mod.ER1 /ER2



prezzo del radiatore + resistenza elettrica mod. SP1 - cl.1 / mod. SP2 - cl.2 + glicole
 radiator price + heating element mod. SP1 - cl.1 / mod. SP2 - cl.2 + glycole
 prix du radiateur + resistance électrique mod. SP1 - cl.1 / mod. SP2 - cl.2 + glycol
 Heizkörperpreis inkl. Heizstab Elec mod. SP1 - cl.1 / mod. SP2 - cl.2 + Glykol
 precio del radiadore + resistencia eléctrica mod. SP1 - cl.1 / mod. SP2 - cl.2 + glicole
 цена радиатор + электротен мод. SP1 - cl.1 / mod. SP2 - cl.2 + гликоль

prezzo del radiatore + resistenza elettrica mod. ER1 - cl.1 / mod. ER2 - cl.2 + glicole
 radiator price + heating element mod. ER1 - cl.1 / mod. ER2 - cl.2 + glycole
 prix du radiateur + resistance électrique mod. ER1 - cl.1 / mod. ER2 - cl.2 + glycol
 Heizkörperpreis inkl. Heizstab Elec mod. ER1 - cl.1 / mod. ER2 - cl.2 + Glykol
 precio del radiadore + resistencia eléctrica mod. ER1 - cl.1 / mod. ER2 - cl.2 + glicole
 цена радиатор + электротен мод. ER1 - cl.1 / mod. ER2 - cl.2 + гликоль

Watt = Kcal/h ÷ 0,860
 Kcal/h = Watt × 0,860

codice code code Artikel Nr. codigo код	larghezza* width* largeur* Breite* ancho* ширина*	altezza height hauteur Höhe altura высота	output versione elettrica output for electrical version puissance en version électrique Output für elektrische Ausführung output versione agua eléctrica выход электрического варианта	bianco puro opaco pure white matt blanc pur mat mattes reines Weiß blanco puro mate чистый белый матовый	gruppo group groupe Gruppe grupo группа	gruppo group groupe Gruppe grupo группа	gruppo group groupe Gruppe grupo группа	bianco puro opaco pure white matt blanc pur mat mattes reines Weiß blanco puro mate чистый белый матовый	gruppo group groupe Gruppe grupo группа	gruppo group groupe Gruppe grupo группа	gruppo group groupe Gruppe grupo группа
				RAL 9016	A	B	C	RAL 9016	A	B	C
	L mm	H mm	watt	...HE € euro	...HCE € euro	...HME € euro	...HSE € euro	...HE € euro	...HCE € euro	...HME € euro	...HSE € euro
FMRI12420...	1310	420	400	1.557,00	1.731,00	1.774,00	1.904,00	1.672,00	1.846,00	1.889,00	2.019,00
FMRI15420...	1610	420	400	1.605,00	1.782,00	1.834,00	1.971,00	1.720,00	1.897,00	1.949,00	2.086,00
FMRI18420...	1910	420	700	1.634,00	1.822,00	1.870,00	2.011,00	1.749,00	1.937,00	1.985,00	2.126,00
FMRI20420...	2110	420	1000	1.705,00	1.909,00	1.960,00	2.111,00	1.820,00	2.024,00	2.075,00	2.226,00

- * Incluso il termostato
- * Included room control
- * Inklus boitier de régulation
- * Inkl. Raumthermostat
- * Includo termostato por ambiente
- * Включая термостат

Scatola termostato bianca di serie per radiatori bianchi. Scatola termostato cromata di serie per radiatori colorati e finiture inox.
 Standard white thermostat box for white radiators. Standard chromed thermostat box for coloured and stainless steel finishings radiators.
 Boîtier thermostat blanc de série pour radiateurs blancs. Boîtier thermostat chromée de série pour radiateurs colorés et finitions inox.
 Serienmäßig weißes Thermostatgehäuse für weiße Heizkörper. Serienmäßig verchromte Thermostatgehäuse für bunte Heizkörper und Edelstahlfinish.
 Caja de termostato blanca de serie para radiadores blancos. Caja de termostato cromado de serie para radiadores coloreados y acabados inox.
 Корпус термостата белый стандартный для белых радиаторов. Стандартный хромированный термостат для цветных радиаторов и радиаторов в отделке нержавеющей стали.

**Alimentazione monofase
230 volt
Materiale: Alluminio**

**Single-phase power supply
230 Volt
Material: aluminium**

**Alimentation monphasée
230 Volt
Matériel: aluminium**

**Einphasige Stromversorgung
230 Volt
Material: Aluminium**

**Alimentación monofásica
230 Voltios
Material: Aluminio**

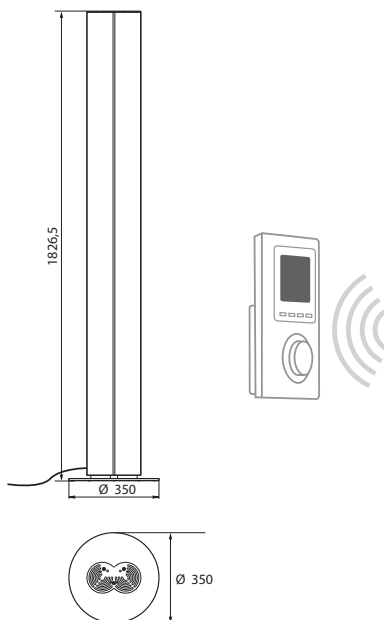
**Однофазный источник питания
230 вольт.
Материал – алюминий**

Versione mista fattibile su richiesta con l'uso di valvole remote. **Consultare SEMPRE l'ufficio tecnico per la fattibilità +39 030 2530054**
 Mixed version available on request by the use of remote valves. **Please always check the feasibility with the technical staff at +39 030 2530054**
 Version mixte réalisable sur demande avec l'utilisation de vannes déportées. **Toujours consulter le bureau technique pour vérifier la faisabilité, tel. +39 030 2530054**
 Gemischte Version auf Anfrage mit Fernventilen möglich. **Bitte immer die technische Abteilung nach Machbarkeit fragen, Tel. +39 030 2530054**
 Versión mixta factible bajo pedido con el uso de válvulas remotas. **Siempre consulte con el departamento técnico para verificar la viabilidad, tel. +39 030 2530054**
 Смешанная версия доступна по запросу с использованием клапанов с дистанционным управлением. **Всегда обращайтесь в технический отдел для выяснения возможности исполнения +39 030 2530054**

OTTOLUNGO



design by Gabriele e Oscar Buratti



COLOURS p./S. 200

codice code code Artikel Nr. codigo код	altezza height hauteur Höhe altura высота	larghezza width largeur Breite ancho ширина	peso weight poids Gewicht peso вес	watt	prezzo/colori . price/colours . prix/couleurs Preis/Farben . precio/colores . цена/цвета			
					bianco puro opaco pure white matt blanc pur mat mattes reines Weiß blanco puro mate чистый белый матовый	gruppo group groupe Gruppe grupo группа	gruppo group groupe Gruppe grupo группа	gruppo group groupe Gruppe grupo группа
FOT18210	1826	350	19	450	RAL 9016 ...V € euro	A ...VC € euro	B ...VM € euro	C ...VS € euro
					1.904,00	2.285,00	2.380,00	2.666,00

**Materiale: alluminio +
base in acciaio inox**

**Material: aluminum +
stainless steel base**

**Matériel : aluminium
et base en acier
inoxydable**

**Material: Aluminum +
Sockel Edelstahl**

**Material: aluminio
+ base de acero
inoxidable.**

**Материал: алюминий
+ основание из
нержавеющей стали**

OTTOLUNGO - OTTOLUNGO BAGNO



termostato ambiente con programmazione settimanale e ricevitore in radiofrequenza.

room thermostat kit with weekly programming and wireless receiver.

kit de thermostat d'ambiance pour la programmation hebdomadaire et récepteur à radiofréquence.

Raumthermostat-Kit mit wöchentlicher Programmierung und Hochfrequenzempfänger.

kit de termostato de ambiente con programación semanal y receptor de radiofrecuencia.

комплект комнатного термостата с недельным программированием и беспроводным приемником.

p./S. 379

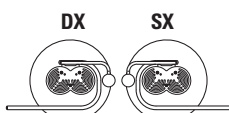
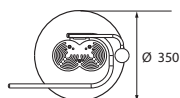
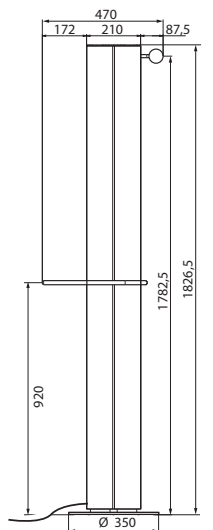
CLASSE 1- CLASS 1



OTTOLUNGO BAGNO



design by Gabriele e Oscar Buratti



COLOURS p./S. 200

		prezzo/colori . price/colours . prix/couleurs Preis/Farben . precio/colores . цена/цвета								
codice DX code DX code DX Artikel Nr. DX codigo DX код DX	codice SX code SX code SX Artikel Nr. SX codigo SX код SX	altezza height hauteur Höhe altura высота	larghezza width largeur Breite ancho ширина	interasse distance between bars entraxe Achsabstand distancia entre centros межцентровое расстояние	peso weight poids Gewicht peso вес	watt	bianco puro opaco pure white matt blanc pur mat mattes reines Weiß blanco puro mate чистый белый матовый	gruppo group groupe Gruppe grupo группа	gruppo group groupe Gruppe grupo группа	gruppo group groupe Gruppe grupo группа
		H mm	L mm	I mm	Kg		RAL 9016	A	B	C
							...BE € euro	...BCE € euro	...BME € euro	...BSE € euro
FOTDX18210	FOTSX18210	1826	470	50	16	450	2.325,00	2.790,00	2.906,00	3.256,00

Materiale: alluminio + base in acciaio inox

Material: aluminum + stainless steel base

Matériel : aluminium et base en acier inoxydable

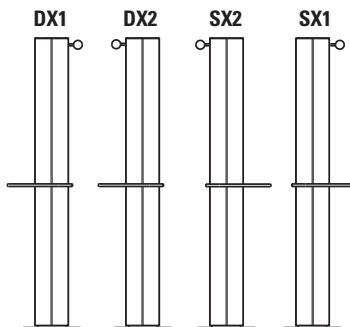
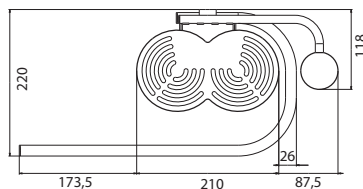
Material: Aluminum + Sockel Edelstahl

Material: aluminio + base de acero inoxidable.

Материал: алюминий + основание из нержавеющей стали



Barra porta asciugamani a 90 cm da terra e pomolo in faggio naturale compresi nel prezzo e forniti di serie già montati sul calorifero
Towel rail at 90 cm from the ground and knob in natural Beechwood included in the price and supplied already mounted on the radiator as standard
Barre porte-serviettes à 90 cm du sol et bouton en Hêtre naturel inclus dans le prix et fournis de série déjà montés sur le radiateur
Handtuchhalter 90cm ab Boden und Knopf Buche natur im Preis inbegriffen und serienmäßig am Heizkörper montiert
Toallero a 90 cm del suelo y pomo en Haya natural incluido en el precio y ya montado de serie en el radiador
Полотенцедержатель на 90 см от земли и крючок из натурального бука входят в цену и поставляются уже установленными на радиаторе в стандартной комплектации



*
Combinazioni possibili
Possible combinations
Combinaisons possibles
Mögliche Kombinationen
Posibles combinaciones
Возможные комбинации



CLASSE 1- CLASS 1

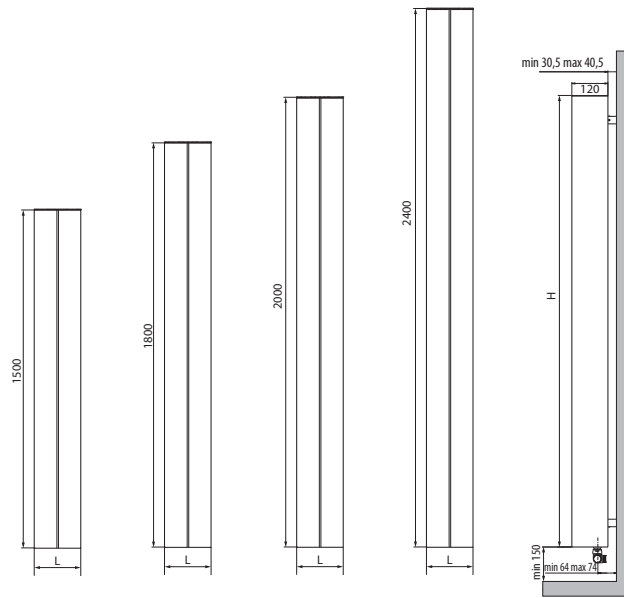


Barra e pomolo possono essere montate a destra o a sinistra: **va indicata la configurazione.**
Towel rail and knob can be mounted on the right or on the left side: **please mention the configuration.**
La barre porte-serviette et le bouton peuvent être installés sur la droite ou sur la gauche: **il faut indiquer la configuration.**
Handtuchhalter und Handtuchhaken können rechts oder links montiert werden: **bitte die Anordnung für die elektrische Ausführung anzumerken.**
Toallero y pomo se pueden montar a la derecha o a la izquierda: **indicar la configuración.**
Полотенцедержатель и крючок могут быть установлены на правой или на левой стороне: **пожалуйста указывайте ваш вариант.**

OTTOLUNGO WALL



design by Gabriele e Oscar Buratti



Interasse dal centro foro al muro 64/74 mm.
Distance between hole center and wall 64/74 mm.
Distance du centre du trou au mur 64/74 mm.
Abstand zwischen Lochmitte und Wand 64/74 mm.
Distancia entre el centro del agujero y el muro 64/74 mm.
Расстояние между центром отверстия и стеной - 64/74 мм.

COLOURS p./S. 200

codice code Artikel Nr. codigo код	altezza height hauteur Höhe altura высота	larghezza width largeur Breite ancho ширина	interasse distance between bars entraxe Achsabstand distancia entre centros межцентровое расстояние	peso weight poids Gewicht peso вес	Watt = Kcal/h = 0,860 Kcal/h = Watt x 0,860			prezzo/colori . price/colours . prix/couleurs Preis/Farben . precio/colores . цена/цвета			
					output мощность 75/65-20 watt*	output мощность 55/45-20 watt*	output мощность 55/45-24 watt*	bianco puro opaco pure white matt blanc pur mat mattes reines Weiß blanco puro mate чистый белый матовый RAL 9016	gruppo group groupe Gruppe grupo группа	gruppo group groupe Gruppe grupo группа	gruppo group groupe Gruppe grupo группа
FOTW15210...	1500	210	50	12	525	269	227	1.225,00	1.470,00	1.531,00	1.715,00
FOTW18210...	1800	210	50	14	630	323	273	1.251,00	1.501,00	1.564,00	1.753,00
FOTW20210...	2000	210	50	16	700	359	303	1.291,00	1.550,00	1.615,00	1.809,00
FOTW24210...	2400	210	50	19	840	430	364	1.904,00	2.285,00	2.380,00	2.666,00

- * I watt hanno valori provvisori in attesa di certificazione Δt50.
- * The watt values are not definitive awaiting for Δt50 certification.
- * Le nombre de Watts est une valeur indiquée à titre provisoire dans l'attente de la certification Δt50.
- * Die Wattwerte sind vorläufig bis zur Δt50 Zertifizierung.
- * Los Vatios tienen valores provisionales en espera de la certificación Δt50.
- * До получения сертификата Δt50 приводится предварительное значение мощности в ваттах.

Pressione di esercizio: 8 bar
Materiale: Alluminio

Working pressure: 8 bar.
Material: aluminium

Pression d'exercice: 8 bars
Matériel: aluminium

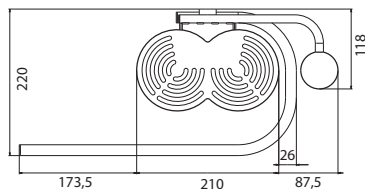
Betriebsdruck: 8 bar
Material: Aluminium

Presión de trabajo: 8 bar
Material: Aluminio

Рабочее давление – 8 бар
Материал – алюминий



Barra porta asciugamani **a richiesta** - Non montata
Towel rail **on request** - Not assembled
Barre porte-serviettes **sur demande** - Non montée
Handtuchhalter **auf Anfrage** - Nicht montiert
Toallero a 90 cm **bajo pedido** - No instalado
Полотенцедержатель **по запросу** - Не установлен



codice code Artikel Nr. codigo код	larghezza width largeur Breite ancho ширина	prezzo/colori . price/colours . prix/couleurs Preis/Farben . precio/colores . цена/цвета	
		cromato chromate chromée verchromt cromado хромированный	€ euro
151153	410		207,00



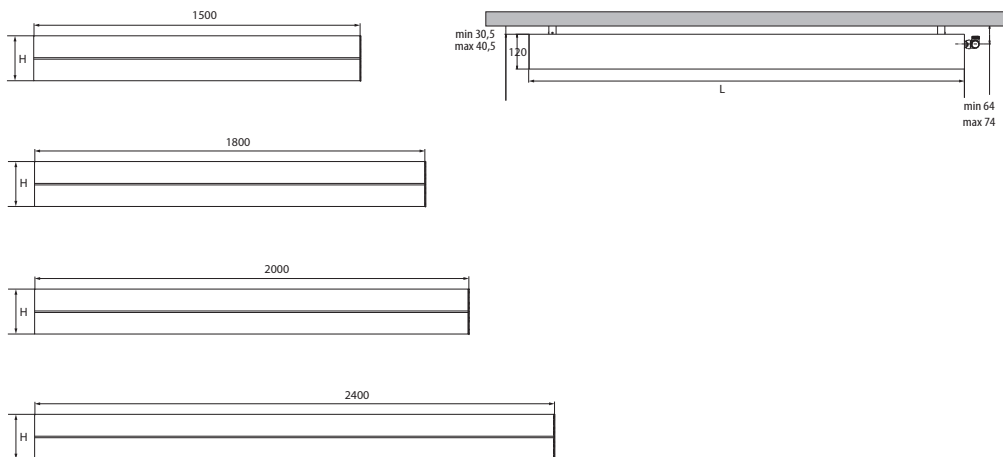
Pomolo in faggio naturale **a richiesta** - Non montato
Knob in natural Beechwood **on request** - Not assembled
Bouton en Hêtre naturel **sur demande** - Non montée
Knopf Buche natur **auf Anfrage** - Nicht montiert
Pomo en Haya natural **bajo pedido** - No instalado
Крючок из натурального бука **по запросу** - Не установлен

€ 145,00 **cod. 101154**

OTTOLUNGO WALL HORIZONTAL



design by Gabriele e Oscar Buratti



COLOURS p./S. 200

codice code code Artikel Nr. codigo код	larghezza width largeur Breite ancho ширина	altezza height hauteur Höhe altura высота	interasse distance between bars entraxe Achsabstand distancia entre centros междцентровое расстояние	peso weight poids Gewicht peso вeс	Watt = Kcal/h = 0,860 Kcal/h = Watt × 0,860			prezzo/colori . price/colours . prix/couleurs Preis/Farben . precio/colores . цена/цвета			
					output мощность watt*	output мощность watt*	output мощность watt*	bianco puro opaco pure white matt blanc pur mat mattes reines Weiß blanco puro mate чистый белый матовый RAL 9016	gruppo group groupe Gruppe grupo группа	gruppo group groupe Gruppe grupo группа	gruppo group groupe Gruppe grupo группа
	L mm	H mm	I mm	Kg	Δt50	Δt30	Δt26	...H € euro	...HC € euro	...HM € euro	...HS € euro
FOTW15210...	1500	210	50	12	525	269	227	1.225,00	1.470,00	1.531,00	1.715,00
FOTW18210...	1800	210	50	14	630	323	273	1.251,00	1.501,00	1.564,00	1.753,00
FOTW20210...	2000	210	50	16	700	359	303	1.291,00	1.550,00	1.615,00	1.809,00
FOTW24210...	2400	210	50	19	840	430	364	1.904,00	2.285,00	2.380,00	2.666,00

- * I watt hanno valori provvisori in attesa di certificazione Δt50.
- * The watt values are not definitive awaiting for Δt50 certification.
- * Le nombre de Watts est une valeur indiquée à titre provisoire dans l'attente de la certification Δt50.
- * Die Wattwerte sind vorläufig bis zur Δt50 Zertifizierung.
- * Los Vativos tienen valores provisionales en espera de la certificación Δt50.
- * До получения сертификата Δt50 приводится предварительное значение мощности в ваттах.

Pressione di esercizio: 8 bar
Materiale: Alluminio

Working pressure: 8 bar.
Material: aluminium

Pression d'exercice: 8 bars
Matériel: aluminium

Betriebsdruck: 8 bar
Material: Aluminium

Presión de trabajo: 8 bar
Materiale: Aluminio

Рабочее давление – 8 бар
Материал – алюминий

OTTOLUNGO WALL - OTTOLUNGO WALL HORIZONTAL

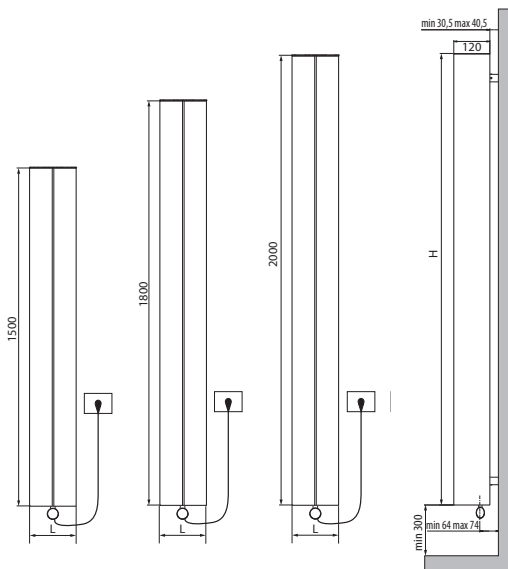
cod. C409BI - C409CR € 89,00	cod. 10102034 - 10102034CR € 144,00	cod. 101095 - 101095CR € 68,00	cod. 10106234 - 10106234CR € 299,00
p./S. 394	p./S. 390	p./S. 401	p./S. 396

OTTOLUNGO WALL ELEC

3D-BIM



design by Gabriele e Oscar Buratti



Interasse dal centro foro al muro 64/74 mm.
Distance between hole center and wall 64/74 mm.
Distance du centre du trou au mur 64/74 mm.
Abstand zwischen Lochmitte und Wand 64/74 mm.
Distancia entre el centro del agujero y el muro 64/74 mm.
Расстояние между центром отверстия и стеной - 64/74 мм.



NEWS



SP1 / SP2

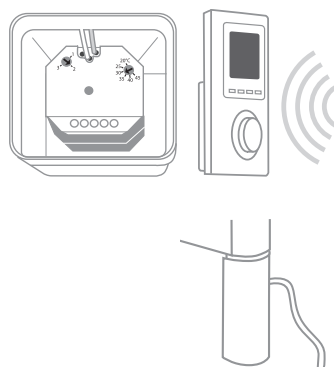
A richiesta: Copriresistenza nella stessa finitura del radiatore
On request: Heating element cover as per radiator finish
Sur demande: Couverture du thermostat dans la même finition du radiateur
Auf Anfrage: Heizstab Abdeckung in der gleichen Ausführung wie der Heizkörper
Bajo pedido: Protección resistencia en el mismo acabado que el radiador
По запросу: Цвет покрытия терморегулятора соответствует цвету радиатора

p./S. 379

a partire da - from - à partir de - ab - a partir de -от
€ 64,00

- Mod SP1:** resistenza elettrica con infrarossi munita di telecomando di serie + cavo 1200mm + spina schuko+ glicole
- Mod SP2:** resistenza elettrica con infrarossi Cl.2 munita di telecomando + cavo 900mm + fil pilote + glicole. **Solo per il mercato francese**
- Mod SP1 / SP2: programmazione giornaliera / settimanale**
- Mod SP1:** infrared programmable thermostat as standard + cable 1200 mm + schuko plug + glycole
- Mod SP2:** infrared programmable thermostat Cl.2 + cable 900 mm + fil pilote + glycole. **Only for French market**
- Mod SP1 / SP2: daily / weekly programming**
- Mod SP1:** Thermostat programmable infra-rouge en série + câble 1200 mm + prose Schuko + glycol
- Mod SP2:** Thermostat programmable infra-rouge Cl.2 + câble 900 mm + fil pilote + glycol. **Pour le marché français seulement**
- Mod SP1 / SP2: programmation journalière / hebdomadaire**
- Mod SP1:** Heizstab mit Infrarot ausgeschattet mit Fernbedienung standardmäßig + 1200 mm Kabel + Schukostecker + Glykol
- Mod SP2:** Heizstab mit Infrarot ausgeschattet mit Fernbedienung Cl.2 + 900 mm Kabel + fil pilote + Glykol. **Nur für französischen Markt**
- Mod SP1 / SP2: Tägliche / wöchentliche Programmierung**
- Mod SP1:** Resistencia eléctrica con infrarrojo provisto de control remoto de serie + 1200 mm cable + clavija schuko + glycole
- Mod SP2:** Resistencia eléctrica con infrarrojo provisto de control remoto Cl.2 + 900 mm cable + fil pilote + glycole. **Solo por mercado francés**
- Mod SP1 / SP2: Programación diaria/semanal**
- Mod SP1:** гинфракрасный программируемый термостат стандартный комплект поставки + кабель 1200мм + электрическая вилка + гликоль
- Mod SP2:** гинфракрасный программируемый термостат класс II + кабель 900мм + гликоль. **Только для рынка Франции**
- Mod SP1 / SP2: Дневное/недельное программирование**

p./S. 379



Mod. ER1 / ER2: kit termostato ambiente con programmazione giornaliera / settimanale e ricevitore in radiofrequenza per scatola a muro (installazione obbligatoria). Copriresistenza nella stessa finitura del radiatore

Mod. ER2: solo per il mercato francese

Mod. ER1 / ER2: room thermostat kit with daily / weekly programming and wireless receiver for wall box (mandatory installation). Heating element cover as per radiator finish

Mod. ER2: only for the French market

Mod. ER1/ER2: kit de thermostat d'ambiance pour la programmation journalière / hebdomadaire et récepteur à radiofréquence pour connexion au mur (installation obligatoire). Couverture du thermostat dans la même finition du radiateur

Mod. ER2: seulement pour le marché Français

Mod. ER1 / ER2: Raumthermostat-Kit mit Tägliche / Wöchentlicher Programmierung und Hochfrequenzempfänger für Wandbox (obligatorische Installation). Heizstab Abdeckung in der gleichen Ausführung wie der Heizkörper

Mod. ER2: nur für den französischen Markt

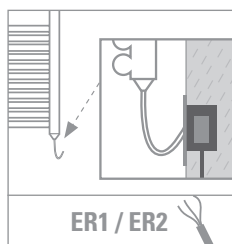
Mod. ER1 / ER2: kit de termostato de ambiente con programación diaria / semanal y receptor de radiofrecuencia para caja de pared (instalación obligatoria). Protección resistencia en el mismo acabado que el radiador

Mod. ER2: solo para el mercado francés

Mod. ER1 / ER2: комплект комнатного термостата с Дневное / недельное программированием и беспроводным приемником для настенной коробки (обязательная установка). Цвет покрытия терморегулятора соответствует цвету радиатора

Mod. ER2: только для французского рынка

p./S. 379



COLOURS p./S. 200

Mod. SP1 / SP2



Mod.ER1 /ER2



prezzo del radiatore + resistenza elettrica mod. SP1 - cl.1 / mod. SP2 - cl.2 + glicole
 radiator price + heating element mod. SP1 - cl.1 / mod. SP2 - cl.2 + glycole
 prix du radiateur + resistance électrique mod. SP1 - cl.1 / mod. SP2 - cl.2 + glycol
 Heizkörperpreis inkl. Heizstab Elec mod. SP1 - cl.1 / mod. SP2 - cl.2 + Glykol
 precio del radiadore + resistencia eléctrica mod. SP1 - cl.1 / mod. SP2 - cl.2 + glicole
 цена радиатор + электротен мод. SP1 - cl.1 / mod. SP2 - cl.2 + гликоль

prezzo del radiatore + resistenza elettrica mod. ER1 - cl.1 / mod. ER2 - cl.2 + glicole
 radiator price + heating element mod. ER1 - cl.1 / mod. ER2 - cl.2 + glycole
 prix du radiateur + resistance électrique mod. ER1 - cl.1 / mod. ER2 - cl.2 + glycol
 Heizkörperpreis inkl. Heizstab Elec mod. ER1 - cl.1 / mod. ER2 - cl.2 + Glykol
 precio del radiadore + resistencia eléctrica mod. ER1 - cl.1 / mod. ER2 - cl.2 + glicole
 цена радиатор + электротен мод. ER1 - cl.1 / mod. ER2 - cl.2 + гликоль

Watt = Kcal/h ÷ 0,860
 Kcal/h = Watt × 0,860

codice code code Artikel Nr. codigo код	altezza* height* hauteur* Höhe* altura* высота*	larghezza width largeur Breite ancho ширина	output versione elettrica output for electrical version puissance en version electrique Output für elektrische Ausführung output versione agua eletttrica выход электрического варианта	bianco puro opaco pure white matt blanc pur mat mattes reines Weiß blanco puro mate чистый белый матовый	gruppo group groupe Gruppe grupo группа	gruppo group groupe Gruppe grupo группа	gruppo group groupe Gruppe grupo группа	bianco puro opaco pure white matt blanc pur mat mattes reines Weiß blanco puro mate чистый белый матовый	gruppo group groupe Gruppe grupo группа	gruppo group groupe Gruppe grupo группа	gruppo group groupe Gruppe grupo группа
	H mm	L mm	watt	RAL 9016	A	B	C	RAL 9016	A	B	C
				...VE € euro	...VCE € euro	...VME € euro	...VSE € euro	...VE € euro	...VCE € euro	...VME € euro	...VSE € euro
FOTW15210...	1500	210	400	1.915,00	2.160,00	2.221,00	2.405,00	2.030,00	2.275,00	2.336,00	2.520,00
FOTW18210...	1800	210	700	1.941,00	2.191,00	2.254,00	2.443,00	2.056,00	2.306,00	2.369,00	2.558,00
FOTW20210...	2000	210	700	1.981,00	2.240,00	2.305,00	2.499,00	2.096,00	2.355,00	2.420,00	2.614,00

- * Incluso il termostato
- * Included room control
- * Inclus boîtier de régulation
- * Inkl. Raumthermostat
- * Incluido termostato por ambiente
- * Включающая термостат

Scatola termostato bianca di serie per radiatori bianchi. Scatola termostato cromata di serie per radiatori colorati e finiture inox.
 Standard white thermostat box for white radiators. Standard chromed thermostat box for coloured and stainless steel finishings radiators.
 Boîtier thermostat blanc de série pour radiateurs blancs. Boîtier thermostat chromée de série pour radiateurs colorés et finitions inox.
 Serienmäßig weißes Thermostatgehäuse für weiße Heizkörper. Serienmäßig verchromte Thermostatgehäuse für bunte Heizkörper und Edelstahlfinish.
 Caja de termostato blanca de serie para radiadores blancos. Caja de termostato cromado de serie para radiadores coloreados y acabados inox.
 Корпус термостата белый стандартный для белых радиаторов. Стандартный хромированный термостат для цветных радиаторов и радиаторов в отделке нержавеющей стали.

**Alimentazione monofase
230 volt
Materiale: Alluminio**

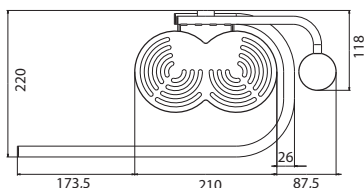
**Single-phase power supply
230 Volt
Material: aluminium**

**Alimentation monophasée
230 Volt
Matériel: aluminium**

**Einphasige Stromversorgung
230 Volt
Material: Aluminium**

**Alimentación monofásica
230 Volitos
Material: Aluminio**

**Однофазный источник питания
230 вольт.
Материал – алюминий**



Barra porta asciugamani **a richiesta** - Non montata
 Towel rail **on request** - Not assembled
 Barre porte-serviettes **sur demande** - Non montée
 Handtuchhalter **auf Anfrage** - Nicht montiert
 Toallero a 90 cm **bajo pedido** - No instalado
 Полотенцедержатель **по запросу** - Не установлен

codice code code Artikel Nr. codigo код	larghezza width largeur Breite ancho ширина	prezzo/colori . price/colours . prix/couleurs Preis/Farben . precio/colores . цена/цвета
151153	410	cromato chromate chromée verchromt cromado хромированный € euro 207,00



Pomolo in faggio naturale **a richiesta** - Non montato
 Knob in natural Beechwood **on request** - Not assembled
 Bouton en Hêtre naturel **sur demande** - Non montée
 Knopf Buche natur **auf Anfrage** - Nicht montiert
 Pomo en Haya natural **bajo pedido** - No instalado
 Крючок из натурального бука **по запросу** - Не установлен

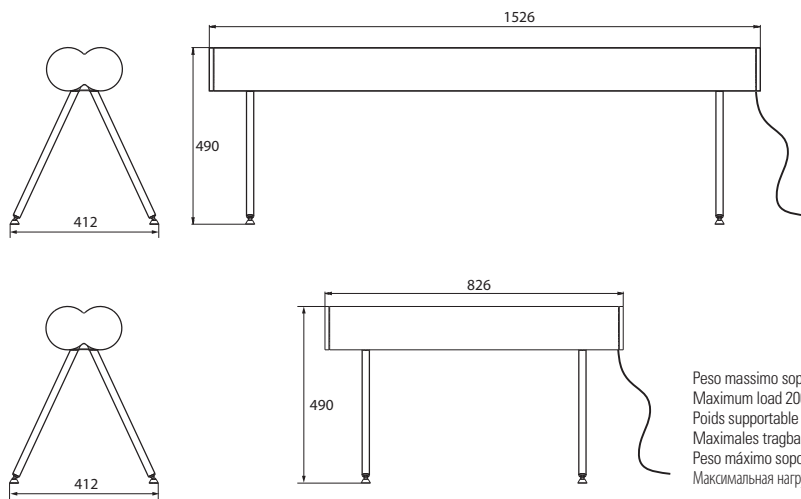
€ 145,00 **cod. 101154**

OTTOLUNGO BENCH

eco
design



design by Gabriele e Oscar Buratti



Peso massimo sopportabile 200Kg
Maximum load 200Kg
Poids supportable maximum 200Kg
Maximales tragbares Gewicht 200Kg
Peso máximo soportable 200Kg
Максимальная нагрузка 200Kg



CLASSE 1- CLASS 1



COLOURS p./S. 200

codice code code Artikel Nr. codigo код	altezza height hauteur Höhe altura высота	larghezza width largeur Breite ancho ширина	peso weight poids Gewicht peso вес	watt	prezzo/colori . price/colours . prix/couleurs Preis/Farben . precio/colores . цена/цвета			
					bianco puro opaco pure white matt blanc pur mat mattes reines Weiß blanco puro mate чистый белый матовый	grupp group groupe Gruppe grupo группа	grupp group groupe Gruppe grupo группа	grupp group groupe Gruppe grupo группа
	H mm	L mm	Kg		RAL 9016 ...E € euro	A ...CE € euro	B ...ME € euro	C ...SE € euro
FOTB08490...	490	826	12	125	1.035,00	1.242,00	1.294,00	1.449,00
FOTB15490...	490	1526	14	225	1.840,00	2.208,00	2.300,00	2.576,00

Pressione di esercizio: 8 bar
Materiale: Alluminio

Working pressure: 8 bar.
Material: aluminium

Pression d'exercice: 8 bars
Matériel: aluminium

Betriebsdruck: 8 bar
Material: Aluminium

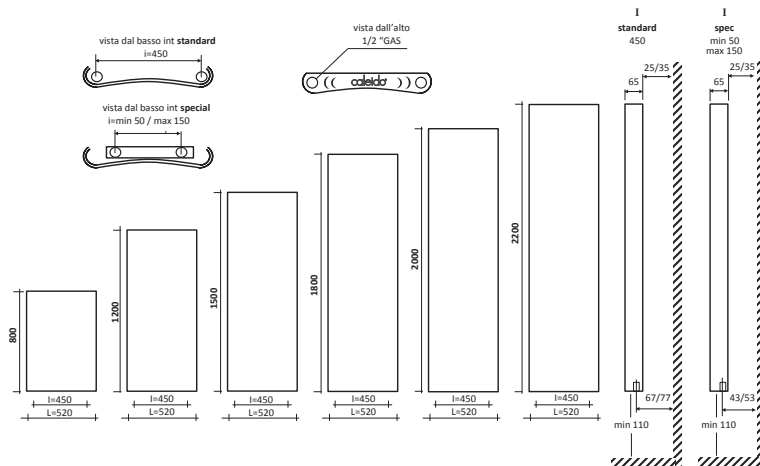
Presión de trabajo: 8 bar
Material: Aluminio

Рабочее давление – 8 бар
Материал – алюминий

BENT VERTICAL



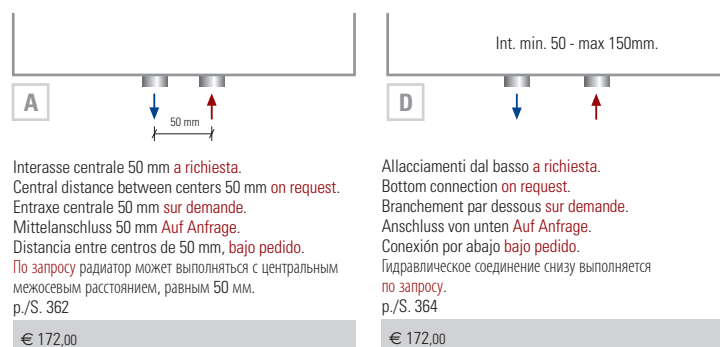
design by Alessandro Canepa



Interasse dal centro foro al muro 67/77 mm.
Distance between hole center and wall 67/77 mm.
Distance du centre du trou au mur 67/77 mm.
Abstand zwischen Lochmitte und Wand 67/77 mm.
Distancia entre el centro del agujero y el muro 67/77 mm.
Расстояние между центром отверстия и стеной – 67/77 мм.



La copertura superiore con logo "CALEIDO" fornita di serie - *The cover with "CALEIDO" logo is standard supplied*
La couverture avec le logo "CALEIDO" est fournie de série - *Die Abdeckung mit "CALEIDO" Logo ist als Standard geliefert* - *El revestimiento con el logotipo "Caleido" viene de serie* - *Внешняя панель с логотипом "CALEIDO" входит в стандартную комплектацию*



cod. 10107834 - 10107834CR € 137,00 p./S. 392	cod. 10101934 - 10101934CR € 102,00 p./S. 390	cod. 101094 - 101094CR € 37,00 p./S. 400	cod. C409B1 - C409CR € 89,00 p./S. 394	cod. 10102034 - 10102034CR € 144,00 p./S. 390	cod. 101095 - 101095CR € 68,00 p./S. 401

codice code code Artikel Nr. codigo код	altezza height hauteur Höhe altura высота	larghezza width largeur Breite ancho ширина	interasse distance between bars entraxe Achsabstand distancia entre centros межцентровое расстояние	peso weight poids Gewicht peso вес	Watt = Kcal/h ÷ 0,860 Kcal/h = Watt × 0,860			prezzo/colori . price/colours . prix/couleurs Preis/Farben . precio/colores . цена/цвета	
					output мощность 75/65-20 watt*	output мощность 55/45-20 watt*	output мощность 55/45-24 watt*	bianco B7 ruvido di serie standard rough matt white B7 blanc B7 rugueux mat de série mattes grobes Weiß B7 serienmäßig Blanco B7 rugoso mate белый B7 неоднородный B7 ...SVC	nero N4 ruvido opaco rough black N4 matt noir N4 rugueux mat mattes grobes Schwarz N4 Negro N4 rugoso mate черный N4 неоднородный N4 ...SVC
FBEN08520...	800	520	450	11	450	230	195	813,00	1.017,00
FBEN12520...	1200	520	450	17	600	310	260	995,00	1.243,00
FBEN15520...	1500	520	450	21	747	380	325	1.160,00	1.451,00
FBEN18520...	1800	520	450	25	868	445	375	1.278,00	1.597,00
FBEN20520...	2000	520	450	29	970	495	420	1.421,00	1.778,00
FBEN22520...	2200	520	450	33	1061	545	460	1.630,00	2.038,00

- * I watt hanno valori provvisori in attesa di certificazione Δt50.
- * The watt values are not definitive awaiting for Δt50 certification.
- * Le nombre de Watts est une valeur indiquée à titre provisoire dans l'attente de la certification Δt50.
- * Die Wattwerte sind vorläufig bis zur Δt50 Zertifizierung.
- * Los Vativos tienen valores provisionales en espera de la certificación Δt50.
- * До получения сертификата Δt50 приводится предварительное значение мощности в ваттах.

Pressione di esercizio:
4 bar
Material: alluminio

Working pressure: 4 bar.
Material: aluminium

Pression d'exercice:
4 bars
Matériel: aluminium

Betriebsdruck: 4 bar
Material: Aluminium

Presión de trabajo: 4 bar
Material: Aluminio

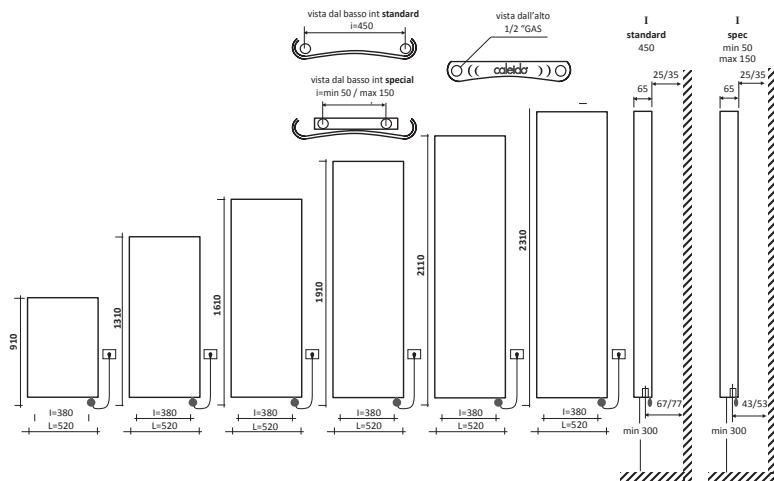
Рабочее давление – 4 бар
Материал – алюминий

BENT VERTICAL ELEC

3D-BIM



design by Alessandro Canepa



Interasse dal centro foro al muro 67/77 mm.
Distance between hole center and wall 67/77 mm.
Distance du centre du trou au mur 67/77 mm.
Abstand zwischen Lochmitte und Wand 67/77 mm.
Distancia entre el centro del agujero y el muro 67/77 mm.
Расстояние между центром отверстия и стеной – 67/77 мм.

La copertura superiore con logo "CALEIDO" fornita di serie - The cover with "CALEIDO" logo is standard supplied - La couverture avec le logo "CALEIDO" est fournie de série - Die Abdeckung mit "CALEIDO" Logo ist als Standard geliefert - El revestimiento con el logotipo "Caleido" viene de serie - Внешняя панель с логотипом "CALEIDO" входит в стандартную комплектацию



NEWS



M1 / M2

- Mod M1:** resistenza elettrica digitale + cavo 1200mm + spina schuko + glicole
- Mod M2:** resistenza elettrica digitale Cl.2 + cavo 900mm + fil pilote + glicole . **Solo per il mercato francese**
- Mod M1 / M2: programmazione giornaliera / settimanale**
- Mod M1:** digital thermostat + cable 1200mm + schuko plug + glycole
- Mod M2:** digital thermostat Cl.2+ cable 900mm + fil pilote + glycole . **Only for French market**
- Mod M1 / M2: daily / weekly programming**
- Mod M1:** Thermostat digitale + cable 1200mm + prise schuko + glycol
- Mod M2:** Thermostat digitale Cl.2 + cable 900mm + fil pilote + glycol . **Pour le marché français seulement**
- Mod M1 / M2: programmation journalière / hebdomadaire**
- Mod M1:** Digitalheizstab + 1200 mm Kabel + Schukostecker + Glykol
- Mod M2:** Digitalheizstab Cl.2 + 900 mm Kabel + fil pilote + Glykol . **Nur für französischen Markt**
- Mod M1 / M2: Tägliche / wöchentliche Programmierung**
- Mod M1:** Resistencia eléctrica digital + 1200 mm cable + clavija schuko + glycole
- Mod M2:** Resistencia eléctrica digital Cl.2 + 900 mm cable + fil pilote + glycole . **Sólo por mercado francés**
- Mod M1 / M2: Programación diaria/semanal**
- Mod M1:** цифровой термостат + кабель 1200мм + электрическая вилка + гликоль
- Mod M2:** цифровой термостат класс II + кабель 900мм + контрольный провод + гликоль . **Только для рынка Франции**
- Mod M1 / M2: Дневное/недельное программирование**

p./S. 378



SP1 / SP2

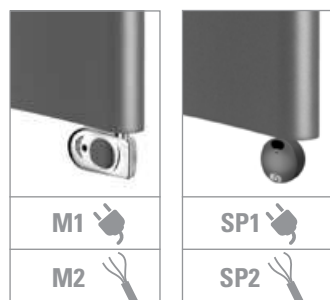
- A richiesta:** Copresistenza nella stessa finitura del radiatore
- On request:** Heating element cover as per radiator finish
- Sur demande:** Couverture du thermostat dans la même finition du radiateur
- Auf Anfrage:** Heizstab Abdeckung in der gleichen Ausführung wie der Heizkörper
- Bajo pedido:** Protección resistencia en el mismo acabado que el radiador
- По запросу:** Цвет покрытия терморегулятора соответствует цвету радиатора

p./S. 379

a partire da - from - à partir de - ab - a partir de -or
€ 74,00

- Mod SP1:** resistenza elettrica con infrarossi munita di telecomando di serie + cavo 1200mm + spina schuko+ glicole
- Mod SP2:** resistenza elettrica con infrarossi Cl.2 munita di telecomando + cavo 900mm + fil pilote + glicole . **Solo per il mercato francese**
- Mod SP1 / SP2: programmazione giornaliera / settimanale**
- Mod SP1:** infrared programmable thermostat as standard + cable 1200 mm + schuko plug + glycole
- Mod SP2:** infrared programmable thermostat Cl.2 + cable 900 mm + fil pilote + glycole . **Only for French market**
- Mod SP1 / SP2: daily / weekly programming**
- Mod SP1:** Thermostat programmable infra-rouge en série + câble 1200 mm + prose Schuko + glycol
- Mod SP2:** Thermostat programmable infra-rouge Cl.2 + câble 900 mm + fil pilote + glycol . **Pour le marché français seulement**
- Mod SP1 / SP2: programmation journalière / hebdomadaire**
- Mod SP1:** Heizstab mit Infrarot ausgeschattet mit Fernbedieung standardmäßig + 1200 mm Kabel + Schukostecker + Glykol
- Mod SP2:** Heizstab mit Infrarot ausgeschattet mit Fernbedieung Cl.2 + 900 mm Kabel + fil pilote + Glykol . **Nur für französischen Markt**
- Mod SP1 / SP2: Tägliche / wöchentliche Programmierung**
- Mod SP1:** Resistencia eléctrica con infrarrojo provisto de control remoto de serie + 1200 mm cable + clavija schuko + glycole
- Mod SP2:** Resistencia eléctrica con infrarrojo provisto de control remoto Cl.2 + 900 mm cable + fil pilote + glycole . **Sólo por mercado francés**
- Mod SP1 / SP2: Programación diaria/semanal**
- Mod SP1:** гинфракрасный программируемый термостат стандартный комплект поставки + кабель 1200мм + электрическая вилка + гликоль
- Mod SP2:** гинфракрасный программируемый термостат класс II + кабель 900мм + гликоль . **Только для рынка Франции**
- Mod SP1 / SP2: Дневное/недельное программирование**

p./S. 379



Mod. M1 / M2



Mod. SP1 / SP2



prezzo del radiatore + resistenza elettrica mod. M1 - cl.1 / mod. M2 - cl.2 + glicole
 radiator price + heating element mod. M1 - cl.1 / mod. M2 - cl.2 + glycole
 prix du radiateur + resistance electrique mod. M1 - cl.1 / mod. M2 - cl.2 + glycol
 Heizkörperpreis inkl. Heizstab Elec mod. M1 - cl.1 / mod. M2 - cl.2 + Glykol
 precio del radiadore + resistencia eléctrica mod. M1 - cl.1 / mod. M2 - cl.2 + glycole
 цена радиатор + электротен мод. M1 - cl.1 / mod. M2 - cl.2 + глицоль

prezzo del radiatore + resistenza elettrica mod. SP1 - cl.1 / mod. SP2 - cl.2 + glicole
 radiator price + heating element mod. SP1 - cl.1 / mod. SP2 - cl.2 + glycole
 prix du radiateur + resistance electrique mod. SP1 - cl.1 / mod. SP2 - cl.2 + glycol
 Heizkörperpreis inkl. Heizstab Elec mod. SP1 - cl.1 / mod. SP2 - cl.2 + Glykol
 precio del radiadore + resistencia eléctrica mod. SP1 - cl.1 / mod. SP2 - cl.2 + glycole
 цена радиатор + электротен мод. SP1 - cl.1 / mod. SP2 - cl.2 + глицоль

Watt = Kcal/h + 0,860
 Kcal/h = Watt x 0,860

codice code code Artikel Nr. codigo код	altezza* height* hauteur* Höhe* altura* высота*	larghezza width largeur Breite ancho ширина	interasse versione mista dual energy version distance between bars entraxe version mixte Achsabstand Mischbetrieb distancias entre centros versión mixta колесная база смешанная версия	output versione idraulica output water heating puissance en version electrique Output für elektrische Ausführung output versione agua electrica выход электрического варианта	output versione elettrica output for electrical version puissance en version electrique Output für elektrische Ausführung output versione agua electrica выход электрического варианта	bianco B7 ruvido di serie standard rough matt white B7 blanc B7 rugueux mat de série mattes grobes Weiß B7 serienmäßig Blanco B7 rugoso mate белый B7 неоднородный	nero N4 ruvido opaco rough black N4 matt noir N4 rugueux mat mattes grobes Schwarz N4 Negro N4 rugoso mate черный N4 неоднородный	gruppo group groupe Gruppe grupo группа	bianco B7 ruvido di serie standard rough matt white B7 blanc B7 rugueux mat de série mattes grobes Weiß B7 serienmäßig Blanco B7 rugoso mate белый B7 неоднородный	nero N4 ruvido opaco rough black N4 matt noir N4 rugueux mat mattes grobes Schwarz N4 Negro N4 rugoso mate черный N4 неоднородный	gruppo group groupe Gruppe grupo группа
	H mm	L mm	I mm	Δt50 watt	watt	B7	N4	B	B7	N4	B
						...SVCE	...SVCE	...SVME	...SVCE	...SVCE	...SVME
						€ euro	€ euro	€ euro	€ euro	€ euro	€ euro
FBEN08520...	910	520	380	450	400		1.347,00	1.525,00		1.360,00	1.540,00
FBEN12520...	1310	520	380	600	400		1.539,00	1.762,00		1.555,00	1.779,00
FBEN15520...	1610	520	380	747	700		1.726,00	2.001,00		1.743,00	2.022,00
FBEN18520...	1910	520	380	868	700		1.843,00	2.165,00		1.862,00	2.187,00
FBEN20520...	2110	520	380	970	1000		1.989,00	2.344,00		2.009,00	2.368,00
FBEN22520...	2310	520	380	1061	1000		2.198,00	2.607,00		2.219,00	2.633,00

- * Incluso il termostato di 110 mm
- * Included 110 mm high room control
- * Inklus boitier de régulation de 110 mm
- * Inkl. Raumthermostat (110 mm)
- * Includo termostato por ambiente de 110 mm
- * Включающая термостат 110 мм

Scatola termostato bianca di serie per radiatori bianchi. Scatola termostato cromata di serie per radiatori colorati e finiture inox. Standard white thermostat box for white radiators. Standard chromed thermostat box for coloured and stainless steel finishing radiators. Boîtier thermostat blanc de série pour radiateurs blancs. Boîtier thermostat chromée de série pour radiateurs colorés et finitions inox. Serienmäßig weißes Thermostatgehäuse für weiße Heizkörper. Serienmäßig verchromte Thermostatgehäuse für bunte Heizkörper und Edelstahlfinnen. Caja de termostato blanca de serie para radiadores blancos. Caja de termostato cromado de serie para radiadores coloreados y acabados inox. Корпус термостата белый стандартный для белых радиаторов. Стандартный хромированный термостат для цветных радиаторов и радиаторов в отделке нержавеющей стали.

Alimentazione monofase 230 volt
Materiale: alluminio
Allacciamenti possibili, vedi pag.360

Single-phase power supply 230 Volt
Materiale: aluminium
Possible connections see page 360

Alimentation monophasée 230 Volt
Matériel: aluminium
Branchements possibles, voir page 360

Einphasige Stromversorgung 230 Volt
Material: Aluminium
Mögliche Anschlüsse, siehe Seite 360

Alimentación monofásica 230 Volitos
Materiale: Aluminio
Empalmes standard, ver la pág.360

Однофазный источник питания 230 вольт.
Материал – алюминий
Возможные варианты гидравлических соединений см. на с. 360



Disponibile anche nella **versione mista**.
 Per informazioni consultare il ns ufficio tecnico tel. 0039 030 2530054.

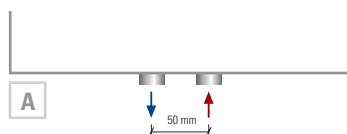
Available also in **dual energy version**.
 For information please contact our technical staff 0039 030 2530054.

Disponible aussi en **version mixte**.
 Consulter notre bureau technique 0039 030 2530054.

Auch in der **gemischter Ausführung** lieferbar.
 Bitte kontaktieren Sie unsere technische Abteilung Tel.: 0039 030 2530054.

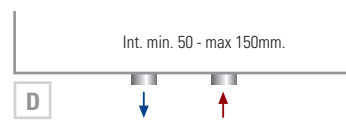
Disponible también en **version mixta**.
 Por información consulte con el departamento técnico 0039 030 2530054.

Имеется в **смешанном варианте**.
 За дополнительной информацией обращаться в технический отдел 0039 030 2530054.



Interasse centrale 50 mm a richiesta.
 Central distance between centers 50 mm on request.
 Entraxe centrale 50 mm sur demande.
 Mittelanschluss 50 mm Auf Anfrage.
 Distancia entre centros de 50 mm, bajo pedido.
 По запросу радиатор может выполняться с центральным межосевым расстоянием, равным 50 мм.
 p./S. 362

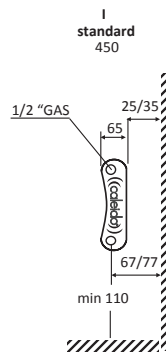
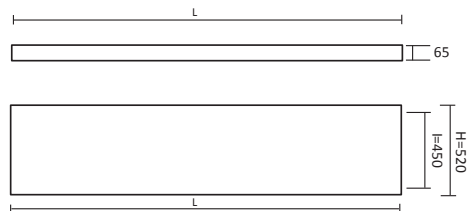
€ 172,00



Allacciamenti dal basso a richiesta.
 Bottom connection on request.
 Branchement par dessous sur demande.
 Anschluss von unten Auf Anfrage.
 Conexión por abajo bajo pedido.
 Гидравлическое соединение снизу выполняется по запросу.
 p./S. 364

€ 172,00

BENT HORIZONTAL



Interasse dal centro foro al muro 67/77 mm.
 Distance between hole center and wall 67/77 mm.
 Distance du centre du trou au mur 67/77 mm.
 Abstand zwischen Lochmitte und Wand 67/77 mm.
 Distancia entre el centro del agujero y el muro 67/77 mm.
 Расстояние между центром отверстия и стеной – 67/77 мм.

design by Alessandro Canepa



La copertura laterale con logo "CALEIDO" fornita di serie
 The lateral cover with "CALEIDO" logo is standard supplied
 La couverture latérale avec le logo "CALEIDO" est fournie de série
 Die seitliche Abdeckung mit Caleido Logo ist also Standard geliefert
 El revestimiento lateral con el logotipo "Caleido" viene de serie
 Внешняя панель с логотипом "CALEIDO" входит в стандартную комплектацию

			
cod. 10107834 - 10107834CR € 137,00	cod. 10101934 - 10101934CR € 102,00	cod. 101094 - 101094CR € 37,00	cod. C409BI - C409CR € 89,00
p./S. 392	p./S. 390	p./S. 400	p./S. 394

codice code code Artikel Nr. codigo код	altezza height hauteur Höhe altura высота	larghezza width largeur Breite ancho ширина	interasse distance between bars entraxe Achsabstand distancia entre centros межцентровое расстояние	peso weight poids Gewicht peso вес	Watt = Kcal/h ÷ 0,860 Kcal/h = Watt × 0,860			prezzo/colori . price/colours . prix/couleurs Preis/Farben . precio/colores . цена/цвета		
					output мощность	output мощность	output мощность	bianco B7 ruvido di serie standard rough matt white B7 blanc B7 rugueux mat de série mattes grobes Weiß B7 serienmäßig Blanco B7 rugoso mate белый B7 неоднородный	nero N4 ruvido opaco rough black N4 matt noir N4 rugueux mat mattes grobes Schwarz N4 Negro N4 rugoso mate черный N4 неоднородный	gruppo group groupe Gruppe grupo группа
					75/65-20 watt*	55/45-20 watt*	55/45-24 watt*			
H mm	L mm	I mm	Kg	Δt50	Δt30	Δt26	€ euro		€ euro	
FBEN08520...	520	800	450	11	450	230	195	837,00		1.046,00
FBEN12520...	520	1200	450	17	600	310	260	1.025,00		1.281,00
FBEN15520...	520	1500	450	21	747	380	325	1.195,00		1.495,00
FBEN18520...	520	1800	450	25	868	445	375	1.317,00		1.646,00
FBEN20520...	520	2000	450	29	970	495	420	1.464,00		1.831,00
FBEN22520...	520	2200	450	33	1061	545	460	1.678,00		2.099,00

- * I watt hanno valori provvisori in attesa di certificazione Δt50.
- * The watt values are not definitive awaiting for Δt50 certification.
- * Le nombre de Watts est une valeur indiquée à titre provisoire dans l'attente de la certification Δt50.
- * Die Wattwerte sind vorläufig bis zur Δt50 Zertifizierung.
- * Los Vattios tienen valores provisionales en espera de la certificación Δt50.
- * До получения сертификата Δt50 приводится предварительное значение мощности в ваттах.

Pressione di esercizio: 4 bar
Materiale: alluminio

Working pressure: 4 bar.
Material: aluminium

Pression d'exercice: 4 bars
Matériel: aluminium

Betriebsdruck: 4 bar
Material: Aluminium

Presión de trabajo: 4 bar
Material: Aluminio

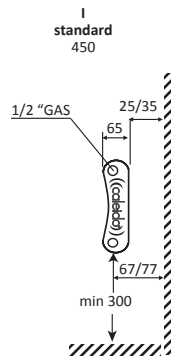
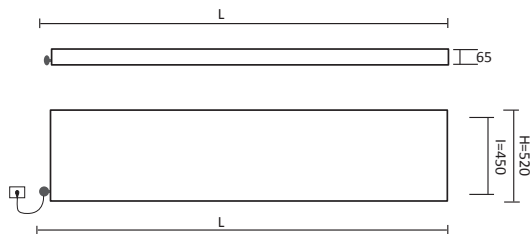
Рабочее давление – 4 бар
Материал – алюминий

BENT HORIZONTAL ELEC

3D-BIM



design by Alessandro Canepa



Interasse dal centro foro al muro 67/77 mm.
Distance between hole center and wall 67/77 mm.
Distance du centre du trou au mur 67/77 mm.
Abstand zwischen Lochmitte und Wand 67/77 mm.
Distancia entre el centro del agujero y el muro 67/77 mm.
Расстояние между центром отверстия и стеной – 67/77 мм.



La copertura laterale con logo "CALEIDO" fornita di serie
The lateral cover with "CALEIDO" logo is standard supplied
La couverture latérale avec le logo "CALEIDO" est fournie de série
Die seitliche Abdeckung mit Caleido Logo ist also Standard geliefert
El revestimiento lateral con el logotipo "Caleido" viene de serie
Внешняя панель с логотипом "CALEIDO" входит в стандартную комплектацию

NEWS



M1 / M2

- Mod M1:** resistenza elettrica digitale + cavo 1200mm + spina schuko + glicole
- Mod M2:** resistenza elettrica digitale Cl.2 + cavo 900mm + fil pilote + glicole . **Solo per il mercato francese**
- Mod M1 / M2: programmazione giornaliera / settimanale**
- Mod M1:** digital thermostat + cable 1200mm + schuko plug + glicole
- Mod M2:** digital thermostat Cl.2+ cable 900mm + fil pilote + glicole . **Only for French market**
- Mod M1 / M2: daily / weekly programming**
- Mod M1:** Thermostat digitale + cable 1200mm + prise schuko + glycol
- Mod M2:** Thermostat digitale Cl.2 + cable 900mm + fil pilote + glycol . **Pour le marché français seulement**
- Mod M1 / M2: programmation journalière / hebdomadaire**
- Mod M1:** Digitalheizstab + 1200 mm Kabel + Schukostecker + Glykol
- Mod M2:** Digitalheizstab Cl.2 + 900 mm Kabel + fil pilote + Glykol . **Nur für französischen Markt**
- Mod M1 / M2: Tägliche / wöchentliche Programmierung**
- Mod M1:** Resistencia eléctrica digital + 1200 mm cable + clavija schuko + glycole
- Mod M2:** Resistencia eléctrica digital Cl.2 + 900 mm cable + fil pilote + glycole . **Sólo por mercado francés**
- Mod M1 / M2: Programación diaria/semanal**
- Mod M1:** цифровой термостат + кабель 1200мм + электрическая вилка + гликоль
- Mod M2:** цифровой термостат класс II + кабель 900мм + контрольный провод + гликоль . **Только для рынка Франции**
- Mod M1 / M2: Дневное/недельное программирование**

p./S. 378



SP1 / SP2

- A richiesta:** Copriresistenza nella stessa finitura del radiatore
- On request:** Heating element cover as per radiator finish
- Sur demande:** Couverture du thermostat dans la même finition du radiateur
- Auf Anfrage:** Heizstab Abdeckung in der gleichen Ausführung wie der Heizkörper
- Bajo pedido:** Protección resistencia en el mismo acabado que el radiador
- По запросу:** Цвет покрытия терморегулятора соответствует цвету радиатора

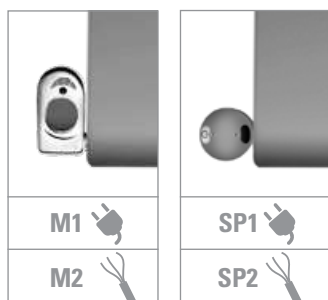
p./S. 379

a partire da - from - à partir de - ab - a partir de -от
€ 74,00

- Mod SP1:** resistenza elettrica con infrarossi munita di telecomando di serie + cavo 1200mm + spina schuko+ glicole
- Mod SP2:** resistenza elettrica con infrarossi Cl.2 munita di telecomando + cavo 900mm + fil pilote + glicole . **Solo per il mercato francese**
- Mod SP1 / SP2: programmazione giornaliera / settimanale**

- Mod SP1:** infraréd programmable thermostat as standard + cable 1200 mm + schuko plug + glicole
- Mod SP2:** infraréd programmable thermostat Cl.2 + cable 900 mm + fil pilote + glicole . **Only for French market**
- Mod SP1 / SP2: daily / weekly programming**
- Mod SP1:** Thermostat programmable infra-rouge en série + câble 1200 mm + prose Schuko + glycol
- Mod SP2:** Thermostat programmable infra-rouge Cl.2 + câble 900 mm + fil pilote + glycol . **Pour le marché français seulement**
- Mod SP1 / SP2: programmation journalière / hebdomadaire**
- Mod SP1:** Heizstab mit Infrarot ausgeschattet mit Fernbedienung standardmäßig + 1200 mm Kabel + Schukostecker + Glykol
- Mod SP2:** Heizstab mit Infrarot ausgeschattet mit Fernbedienung Cl.2 + 900 mm Kabel + fil pilote + Glykol . **Nur für französischen Markt**
- Mod SP1 / SP2: Tägliche / wöchentliche Programmierung**
- Mod SP1:** Resistencia eléctrica con infrarrojo provisto de control remoto de serie + 1200 mm cable + clavija schuko + glycole
- Mod SP2:** Resistencia eléctrica con infrarrojo provisto de control remoto Cl.2 + 900 mm cable + fil pilote + glycole . **Sólo por mercado francés**
- Mod SP1 / SP2: Programación diaria/semanal**
- Mod SP1:** гинфракрасный программируемый термостат стандартный комплект поставки + кабель 1200мм + электрическая вилка + гликоль
- Mod SP2:** гинфракрасный программируемый термостат класс II + кабель 900мм + гликоль . **Только для рынка Франции**
- Mod SP1 / SP2: Дневное/недельное программирование**

p./S. 379



COLOURS p./S. 200

Mod. M1 / M2



Mod. SP1 / SP2



prezzo del radiatore + resistenza elettrica mod. M1 - cl.1 / mod. M2 - cl.2 + glicole
 radiator price + heating element mod. M1 - cl.1 / mod. M2 - cl.2 + glycole
 prix du radiateur + resistance electrique mod. M1 - cl.1 / mod. M2 - cl.2 + glycol
 Heizkörperpreis inkl. Heizstab Elec mod. M1 - cl.1 / mod. M2 - cl.2 + Glykol
 precio del radiadore + resistencia eléctrica mod. M1 - cl.1 / mod. M2 - cl.2 + glicole
 цена радиатор + электротен мод. M1 - cl.1 / mod. M2 - cl.2 + гликоль

prezzo del radiatore + resistenza elettrica mod. SP1 - cl.1 / mod. SP2 - cl.2 + glicole
 radiator price + heating element mod. SP1 - cl.1 / mod. SP2 - cl.2 + glycole
 prix du radiateur + resistance electrique mod. SP1 - cl.1 / mod. SP2 - cl.2 + glycol
 Heizkörperpreis inkl. Heizstab Elec mod. SP1 - cl.1 / mod. SP2 - cl.2 + Glykol
 precio del radiadore + resistencia eléctrica mod. SP1 - cl.1 / mod. SP2 - cl.2 + glicole
 цена радиатор + электротен мод. SP1 - cl.1 / mod. SP2 - cl.2 + гликоль

Watt = Kcal/h + 0,860
 Kcal/h = Watt x 0,860

codice code code Artikel Nr. código код	altezza* height* hauteur* Höhe* altura* высота*	larghezza width largeur Breite ancho ширина	interasse versione mista dual energy version distance between bars entraxe version mixte Achsabstand Mischbetrieb distancis entre centros version mixta колесная база смешанная версия	output versione idraulica output water heating puissance en version eau chaude Leistung der Wasser-ausführung output version agua calda мощность гидравлического варианта	output versione elettrica output for electrical version puissance en version electrique Output für elektrische Ausführung output versione agua elettrica выход электрического варианта	bianco B7 ruvido di serie standard rough matt white B7 blanc B7 rugueux mat de série mattes grobes Weiß B7 serienmäßig Blanco B7 rugoso mate белый B7 неоднородный	nero N4 ruvido opaco rough black N4 matt noir N4 rugueux mat mattes grobes Schwarz N4 Negro N4 rugoso mate черный N4 неоднородный	gruppo group groupe Gruppe grupo группа	bianco B7 ruvido di serie standard rough matt white B7 blanc B7 rugueux mat de série mattes grobes Weiß B7 serienmäßig Blanco B7 rugoso mate белый B7 неоднородный	nero N4 ruvido opaco rough black N4 matt noir N4 rugueux mat mattes grobes Schwarz N4 Negro N4 rugoso mate черный N4 неоднородный	gruppo group groupe Gruppe grupo группа
	H mm	L mm	I mm	Δt50 watt	watt	B7	N4	B	B7	N4	B
						...SOCE	...SOCE	...SOME	...SOCE	...SOCE	...SOME
						€ euro	€ euro	€ euro	€ euro	€ euro	€ euro
FBEN08520...	520	910	450	450	400		1.347,00	1.525,00		1.360,00	1.540,00
FBEN12520...	520	1310	450	600	400		1.539,00	1.762,00		1.555,00	1.779,00
FBEN15520...	520	1610	450	747	700		1.726,00	2.001,00		1.743,00	2.022,00
FBEN18520...	520	1910	450	868	700		1.897,00	2.230,00		1.917,00	2.253,00
FBEN20520...	520	2110	450	970	1000		2.048,00	2.415,00		2.069,00	2.439,00
FBEN22520...	520	2310	450	1061	1000		2.262,00	2.684,00		2.285,00	2.712,00

- Incluso il termostato di 110 mm
- Included 110 mm high room control
- Inklus boitier de régulation de 110 mm
- Inkl. Raumthermostat (110 mm)
- Includido termostato por ambiente de 110 mm
- Включая термостат 110 мм

Scatola termostato bianca di serie per radiatori bianchi. Scatola termostato cromata di serie per radiatori colorati e finiture inox. Standard white thermostat box for white radiators. Standard chromed thermostat box for coloured and stainless steel finishings radiators. Boîtier thermostat blanc de série pour radiateurs blancs. Boîtier thermostat chromée de série pour radiateurs colorés et finitions inox. Serienmäßig weißes Thermostatgehäuse für weiße Heizkörper. Serienmäßig verchromte Thermostatgehäuse für bunte Heizkörper und Edelstahlfinish. Caja de termostato blanca de serie para radiadores blancos. Caja de termostato cromado de serie para radiadores coloreados y acabados inox. Корпус термостата белый стандартный для белых радиаторов. Стандартный хромированный термостат для цветных радиаторов и радиаторов в отделке нержавеющей стали.

Alimentazione monofase 230 volt
Materiale: alluminio
Allacciamenti possibili, vedi pag.360

Single-phase power supply 230 Volt
Material: aluminium
Possible connections see page 360

Alimentation monophasée 230 Volt
Matériel: aluminium
Branchements possibles, voir page 360

Einphasige Stromversorgung 230 Volt
Material: Aluminium
Mögliche Anschlüsse, siehe Seite 360

Alimentación monofásica 230 Volitos
Material: Aluminio
Empalmes standard, ver la pág.360

Однофазный источник питания 230 вольт.
Материал – алюминий
Возможные варианты гидравлических соединений см. на с. 360



Disponibile anche nella **versione mista**.
 Per informazioni consultare il ns ufficio tecnico tel. 0039 030 2530054.

Available also in **dual energy version**.
 For information please contact our technical staff 0039 030 2530054.

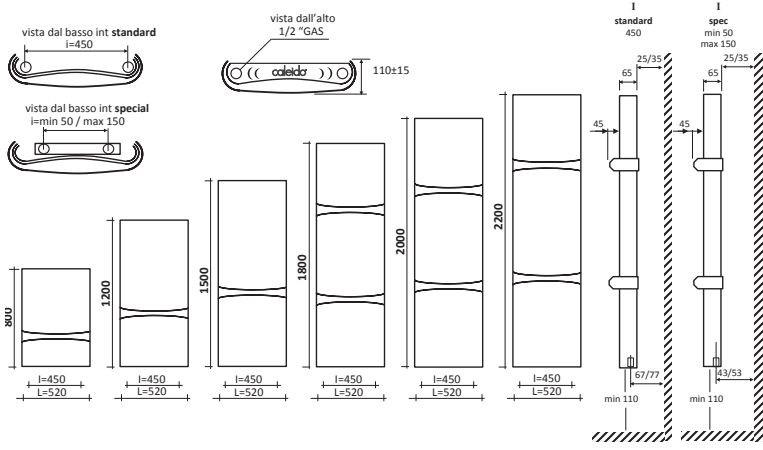
Disponible aussi en **version mixte**.
 Consulter notre bureau technique 0039 030 2530054.

Auch in der **gemischter Ausführung** lieferbar.
 Bitte kontaktieren Sie unsere technische Abteilung Tel.: 0039 030 2530054.

Disponible también en **version mixta**.
 Por información consulte con el departamento técnico 0039 030 2530054.

Имеется в **смешанном варианте**.
 За дополнительной информацией обращаться в технический отдел 0039 030 2530054.

BENT BAGNO

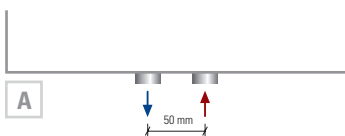


Interasse dal centro foro al muro 67/77 mm.
 Distance between hole center and wall 67/77 mm.
 Distance du centre du trou au mur 67/77 mm.
 Abstand zwischen Lochmitte und Wand 67/77 mm.
 Distancia entre el centro del agujero y el muro 67/77 mm.
 Расстояние между центром отверстия и стеной – 67/77 мм.

Barre già comprese nel prezzo.
 Prices already include towel bars.
 Barre porte-serviettes déjà compris dans le prix.
 Preis inkl. Handtuchhalter.
 Barras portatoallas ya incluidos en el precio.
 В цену уже включены полотенцедержатели.

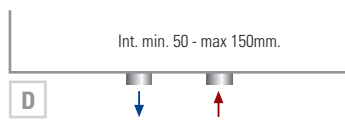
design by Alessandro Canepa

La copertura superiore con logo "CALEIDO" fornita di serie - The cover with "CALEIDO" logo is standard supplied
 La couverture avec le logo "CALEIDO" est fournie de série - Die ABdeckung mit "CALEIDO" Logo ist als Standard geliefert - El revestimiento con el logotipo "CALEIDO" viene de serie - Внешняя панель с логотипом "CALEIDO" входит в стандартную комплектацию



Interasse centrale 50 mm a richiesta.
 Central distance between centers 50 mm **on request.**
 Entraxe centrale 50 mm **sur demande.**
 Mittelanschluss 50 mm **Auf Anfrage.**
 Distancia entre centros de 50 mm, **bajo pedido.**
 По запросу радиатор может выполняться с центральным межосевым расстоянием, равным 50 мм.
 p./S. 362

€ 172,00



Allacciamenti dal basso a richiesta.
 Bottom connection **on request.**
 Branchement par dessous **sur demande.**
 Anschluss von unten **Auf Anfrage.**
 Conexión por abajo **bajo pedido.**
 Гидравлическое соединение снизу выполняется **по запросу.**
 p./S. 364

€ 172,00

La barra porta asciugamano estende la larghezza del radiatore di 40 mm
 Pressione di esercizio: 4 bar
Materiale: alluminio

The towel bar makes the radiator 40 mm larger.
 Working pressure: 4 bar.
Material: aluminium

Avec la barre porte-serviettes le radiateur est 40 mm plus large.
 Pression d'exercice: 4 bars
Matériel: aluminium

Mit Handtuchhalter ist der Heizkörper 40 mm breiter.
 Betriebsdruck: 4 bar
Material: Aluminium

La barra portatoallas extiende la longitud del radiador de 40 mm.
 Presión de trabajo: 4 bar
Materiale: Aluminio

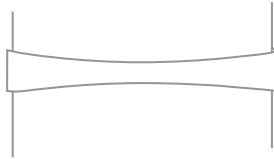
Перекладина для полотенца увеличивает ширину радиатора на 40 мм.
 Рабочее давление – 4 бар
Материал – алюминий

cod. 10107834 - 10107834CR € 137,00 p./S. 392	cod. 10101934 - 10101934CR € 102,00 p./S. 390	cod. 101094 - 101094CR € 37,00 p./S. 400	cod. C409B1 - C409CR € 89,00 p./S. 394	cod. 10102034 - 10102034CR € 144,00 p./S. 390	cod. 101095 - 101095CR € 68,00 p./S. 401

COLOURS p./S. 200

codice code code Artikel Nr. codigo код	altezza height hauteur Höhe altura высота	larghezza width largeur Breite ancho ширина	interasse distance between bars entraxe Achsabstand distancia entre centros межцентровое расстояние	peso weight poids Gewicht peso вес	Watt = Kcal/h ÷ 0,860 Kcal/h = Watt × 0,860			prezzo/colori . price/colours . prix/couleurs Preis/Farben . precio/colores . цена/цвета		
					output мощность 75/65-20 watt*	output мощность 55/45-20 watt*	output мощность 55/45-24 watt*	bianco B7 ruvido di serie standard rough matt white B7 blanc B7 rugueux mat de série mattes grobes Weiß B7 serienmäßig Blanco B7 rugoso mate белый B7 неоднородный B7 ...BPC	nero N4 ruvido opaco rough black N4 matt noir N4 rugueux mat mattes grobes Schwarz N4 Negro N4 rugoso mate черный N4 неоднородный N4 ...BPC	gruppo group groupe Gruppe grupo группа B ...BPM
FBEN08520...	800	520	450	11	450	230	195		1.084,00	1.260,00
FBEN12520...	1200	520	450	17	600	310	260		1.266,00	1.489,00
FBEN15520...	1500	520	450	21	747	380	325		1.432,00	1.707,00
FBEN18520...	1800	520	450	25	868	445	375		1.685,00	2.004,00
FBEN20520...	2000	520	450	29	970	495	420		1.946,00	2.300,00
FBEN22520...	2200	520	450	33	1061	545	460		2.163,00	2.569,00

- * I watt hanno valori provvisori in attesa di certificazione Δt50.
- * The watt values are not definitive awaiting for Δt50 certification.
- * Le nombre de Watts est une valeur indiquée à titre provisoire dans l'attente de la certification Δt50.
- * Die Wattwerte sind vorläufig bis zur Δt50 Zertifizierung.
- * Los Vativos tienen valores provisionales en espera de la certificación Δt50.
- * До получения сертификата Δt50 приводится предварительное значение мощности в ваттах.



Prezzo barra aggiuntiva
Price for additional towel bar
Prix pour barre porte-serviette supplémentaire
Preis für zusätzlichen Handtuchhalter
Precio de la barra adicional
преzzo планку астикелла

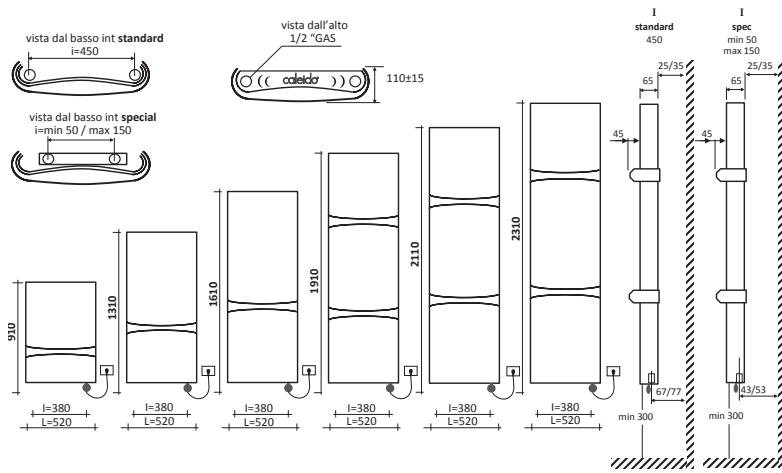
codice code code Artikel Nr. codigo код	larghezza width largeur Breite ancho ширина	prezzo/colori . price/colours . prix/couleurs Preis/Farben . precio/colores . цена/цвета			
		bianco B7 ruvido di serie standard rough matt white B7 blanc B7 rugueux mat de série mattes grobes Weiß B7 serienmäßig Blanco B7 rugoso mate белый B7 неоднородный B7	nero N4 ruvido opaco rough black N4 matt noir N4 rugueux mat mattes grobes Schwarz N4 Negro N4 rugoso mate черный N4 неоднородный N4	gruppo group groupe Gruppe grupo группа B	cromato chromate chromée verchromt cromado хромированный
101083C	545	296,00	379,00	450,00	€ euro

BENT BAGNO ELEC

3D-BIM



design by Alessandro Canepa



Interasse dal centro foro al muro 67/77 mm.
Distance between hole center and wall 67/77 mm.
Distance du centre du trou au mur 67/77 mm.
Abstand zwischen Lochmitte und Wand 67/77 mm.
Distancia entre el centro del agujero y el muro 67/77 mm.
Расстояние между центром отверстия и стеной – 67/77 mm.

Barre già comprese nel prezzo.
Prices already include towel bars.
Barre porte-serviettes déjà compris dans le prix.
Preis inkl. Handtuchhalter.
Barras portatoallas ya incluidos en el precio.
В цену уже включены полотенцедержатели.

La copertura superiore con logo "CALEIDO" fornita di serie - The cover with "CALEIDO" logo is standard supplied
La couverture avec le logo "CALEIDO" est fournie de série - Die Abdeckung mit "CALEIDO" Logo ist als Standard geliefert - El revestimiento con el logotipo "Caleido" viene de serie - Внешняя панель с логотипом "CALEIDO" входит в стандартную комплектацию

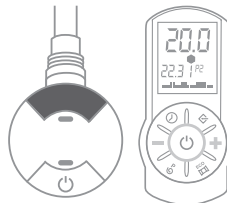
NEWS



M1 / M2

- Mod M1:** resistenza elettrica digitale + cavo 1200mm + spina schuko + glicole
- Mod M2:** resistenza elettrica digitale Cl.2 + cavo 900mm + fil pilote + glicole . **Solo per il mercato francese**
- Mod M1 / M2: programmazione giornaliera / settimanale**
- Mod M1:** digital thermostat + cable 1200mm + schuko plug + glycole
- Mod M2:** digital thermostat Cl.2+ cable 900mm + fil pilote + glycole . **Only for French market**
- Mod M1 / M2: daily / weekly programming**
- Mod M1:** Thermostat digitale + cable 1200mm + prise schuko + glycol
- Mod M2:** Thermostat digitale Cl.2 + cable 900mm + fil pilote + glycol . **Pour le marché français seulement**
- Mod M1 / M2: programmation journalière / hebdomadaire**
- Mod M1:** Digitalheizstab + 1200 mm Kabel + Schukostecker + Glykol
- Mod M2:** Digitalheizstab Cl.2 + 900 mm Kabel + fil pilote + Glykol . **Nur für französischen Markt**
- Mod M1 / M2: Tägliche / wöchentliche Programmierung**
- Mod M1:** Resistencia eléctrica digital + 1200 mm cable + clavija schuko + glycole
- Mod M2:** Resistencia eléctrica digital Cl.2 + 900 mm cable + fil pilote + glycole . **Sólo por mercado francés**
- Mod M1 / M2: Programación diaria/semanal**
- Mod M1:** цифровой термостат + кабель 1200мм + электрическая вилка + гликоль
- Mod M2:** цифровой термостат класс II + кабель 900мм + контрольный провод + гликоль . **Только для рынка Франции**
- Mod M1 / M2: Дневное/недельное программирование**

p./S. 378



SP1 / SP2

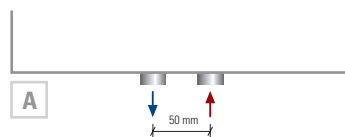
- A richiesta:** Copriresistenza nella stessa finitura del radiatore
- On request:** Heating element cover as per radiator finish
- Sur demande:** Couverture du thermostat dans la même finition du radiateur
- Auf Anfrage:** Heizstab Abdeckung in der gleichen Ausführung wie der Heizkörper
- Bajo pedido:** Protección resistencia en el mismo acabado que el radiador
- По запросу:** Цвет покрытия терморегулятора соответствует цвету радиатора

p./S. 379

a partire da - from - à partir de - ab - a partir de -or
€ 74,00

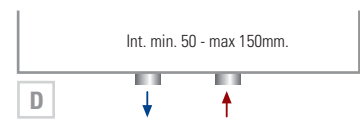
- Mod SP1:** resistenza elettrica con infrarossi munita di telecomando di serie + cavo 1200mm + spina schuko+ glicole
- Mod SP2:** resistenza elettrica con infrarossi Cl.2 munita di telecomando + cavo 900mm + fil pilote + glicole . **Solo per il mercato francese**
- Mod SP1 / SP2: programmazione giornaliera / settimanale**
- Mod SP1:** infrared programmable thermostat as standard + cable 1200 mm + schuko plug + glycole
- Mod SP2:** infrared programmable thermostat Cl.2 + cable 900 mm + fil pilote + glycole . **Only for French market**
- Mod SP1 / SP2: daily / weekly programming**
- Mod SP1:** Thermostat programmable infra-rouge en série + câble 1200 mm + prose Schuko + glycol
- Mod SP2:** Thermostat programmable infra-rouge Cl.2 + câble 900 mm + fil pilote + glycol . **Pour le marché français seulement**
- Mod SP1 / SP2: programmation journalière / hebdomadaire**
- Mod SP1:** Heizstab mit Infrarot ausgeschattet mit Fernbedienung standardmäßig + 1200 mm Kabel + Schukostecker + Glykol
- Mod SP2:** Heizstab mit Infrarot ausgeschattet mit Fernbedienung Cl.2 + 900 mm Kabel + fil pilote + Glykol . **Nur für französischen Markt**
- Mod SP1 / SP2: Tägliche / wöchentliche Programmierung**
- Mod SP1:** Resistencia eléctrica con infrarrojo provisto de control remoto de serie + 1200 mm cable + clavija schuko + glycole
- Mod SP2:** Resistencia eléctrica con infrarrojo provisto de control remoto Cl.2 + 900 mm cable + fil pilote + glycole . **Sólo por mercado francés**
- Mod SP1 / SP2: Programación diaria/semanal**
- Mod SP1:** инфракрасный программируемый термостат стандартный комплект поставки + кабель 1200мм + электрическая вилка + гликоль
- Mod SP2:** инфракрасный программируемый термостат класс II + кабель 900мм + гликоль . **Только для рынка Франции**
- Mod SP1 / SP2: Дневное/недельное программирование**

p./S. 379



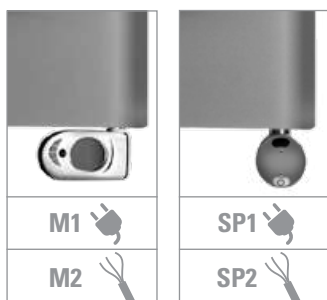
Interasse centrale 50 mm a richiesta.
Central distance between centers 50 mm on request.
Entraxe centrale 50 mm sur demande.
Mittelanschluss 50 mm Auf Anfrage.
Distancia entre centros de 50 mm, bajo pedido.
По запросу радиатор может выполняться с центральным межосевым расстоянием, равным 50 мм.

p./S. 362
€ 172,00



Allacciamenti dal basso a richiesta.
Bottom connection on request.
Branchement par dessous sur demande.
Anschluss von unten Auf Anfrage.
Conexión por abajo bajo pedido.
Гидравлическое соединение снизу выполняется по запросу.

p./S. 364
€ 172,00



COLOURS p./S. 200

Mod. M1 / M2



Mod. SP1 / SP2



prezzo del radiatore + resistenza elettrica mod. M1 - cl.1 / mod. M2 - cl.2 + glicole
 radiator price + heating element mod. M1 - cl.1 / mod. M2 - cl.2 + glycole
 prix du radiateur + resistance electrique mod. M1 - cl.1 / mod. M2 - cl.2 + glycol
 Heizkörperpreis inkl. Heizstab Elec mod. M1 - cl.1 / mod. M2 - cl.2 + Glykol
 precio del radiadore + resistencia eléctrica mod. M1 - cl.1 / mod. M2 - cl.2 + glicole
 цена радиатор + электротен мод. M1 - cl.1 / mod. M2 - cl.2 + гликоль

prezzo del radiatore + resistenza elettrica mod. SP1 - cl.1 / mod. SP2 - cl.2 + glicole
 radiator price + heating element mod. SP1 - cl.1 / mod. SP2 - cl.2 + glycole
 prix du radiateur + resistance electrique mod. SP1 - cl.1 / mod. SP2 - cl.2 + glycol
 Heizkörperpreis inkl. Heizstab Elec mod. SP1 - cl.1 / mod. SP2 - cl.2 + Glykol
 precio del radiadore + resistencia eléctrica mod. SP1 - cl.1 / mod. SP2 - cl.2 + glicole
 цена радиатор + электротен мод. SP1 - cl.1 / mod. SP2 - cl.2 + гликоль

Watt = Kcal/h ÷ 0,860
 Kcal/h = Watt × 0,860

codice code code Artikel Nr. codigo код	altezza* height* hauteur* Höhe* altura* высота*	larghezza width largeur Breite ancho ширина	interasse versione mista dual energy version distance between bars entraxe version mixte Achsabstand Mischbetrieb distancis entre centros version mixta колесная база смешанная версия	output versione idraulica output water heating output for electrical version puissance en version eau chaude Leistung der Wasser- ausführung output version agua calda мощность гидравлического варианта	output versione elettrica output for electrical version puissance en version electrique Output für elektrische Ausführung output versione agua elettrica выход электрического варианта	bianco B7 ruvido di serie standard rough matt white B7 blanc B7 rugueux mat de série mattes grobes Weiß B7 serienmäßig Blanco B7 rugoso mate белый B7 неоднородный	nero N4 ruvido opaco rough black N4 matt noir N4 rugueux mat mattes grobes Schwarz N4 Negro N4 rugoso mate черный N4 неоднородный	gruppo group groupe Gruppe grupo группа	bianco B7 ruvido di serie standard rough matt white B7 blanc B7 rugueux mat de série mattes grobes Weiß B7 serienmäßig Blanco B7 rugoso mate белый B7 неоднородный	nero N4 ruvido opaco rough black N4 matt noir N4 rugueux mat mattes grobes Schwarz N4 Negro N4 rugoso mate черный N4 неоднородный	gruppo group groupe Gruppe grupo группа
						B7	N4		B7	N4	
						...BPCE	...BPCE	...BPME	...BPCE	...BPCE	...BPME
						€ euro	€ euro	€ euro	€ euro	€ euro	€ euro
FBEN08520...	910	520	380	450	400	1.620,00	1.796,00	1.636,00	1.815,00		
FBEN12520...	1310	520	380	600	400	1.812,00	2.034,00	1.831,00	2.055,00		
FBEN15520...	1610	520	380	747	700	1.999,00	2.303,00	2.019,00	2.326,00		
FBEN18520...	1910	520	380	868	700	2.252,00	2.573,00	2.275,00	2.599,00		
FBEN20520...	2110	520	380	970	1000	2.514,00	2.868,00	2.539,00	2.897,00		
FBEN22520...	2310	520	380	1061	1000	2.731,00	3.139,00	2.759,00	3.172,00		

- * Incluso il termostato di 110 mm
- * Included 110 mm high room control
- * Inclus boitier de régulation de 110 mm
- * Inkl. Raumthermostat (110 mm)
- * Incluido termostato por ambiente de 110 mm
- * Включая термостат 110 мм

Scatola termostato bianca di serie per radiatori bianchi. Scatola termostato cromata di serie per radiatori colorati e finiture inox.
 Standard white thermostat box for white radiators. Standard chromed thermostat box for coloured and stainless steel finishings radiators.
 Boîtier thermostat blanc de série pour radiateurs blancs. Boîtier thermostat chromée de série pour radiateurs colorés et finitions inox.
 Serienmäßig weißes Thermostatgehäuse für weiße Heizkörper. Serienmäßig verchromte Thermostatgehäuse für bunte Heizkörper und Edelstahlfinish.
 Caja de termostato blanca de serie para radiadores blancos. Caja de termostato cromado de serie para radiadores coloreados y acabados inox.
 Корпус термостата белый стандартный для белых радиаторов. Стандартный хромированный термостат для цветных радиаторов и радиаторов в отделке нержавеющей стали.

Alimentazione monofase 230 volt
Materiale: alluminio
Allacciamenti possibili, vedi pag.360

Single-phase power supply 230 Volt
Material: aluminium
Possible connections see page 360

Alimentation monophasée 230 Volt
Matériel: aluminium
Branchements possibles, voir page 360

Einphasige Stromversorgung 230 Volt
Material: Aluminium
Mögliche Anschlüsse, siehe Seite 360

Alimentación monofásica 230 Volitos
Material: Aluminio
Empalmes standard, ver la pág.360

Однофазный источник питания 230 вольт.
Материал – алюминий
Возможные варианты гидравлических соединений см. на с. 360



Disponibile anche nella **versione mista**.
 Per informazioni consultare il ns ufficio tecnico tel. 0039 030 2530054.

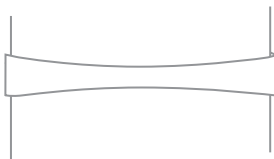
Available also in **dual energy version**.
 For information please contact our technical staff 0039 030 2530054.

Disponible aussi en **version mixte**.
 Consulter notre bureau technique 0039 030 2530054.

Auch in der **gemischter Ausführung** lieferbar.
 Bitte kontaktieren Sie unsere technische Abteilung Tel.: 0039 030 2530054.

Disponible también en **version mixta**.
 Por información consulte con el departamento técnico 0039 030 2530054.

Имеется в **смешанном варианте**.
 За дополнительной информацией обращаться в технический отдел 0039 030 2530054.



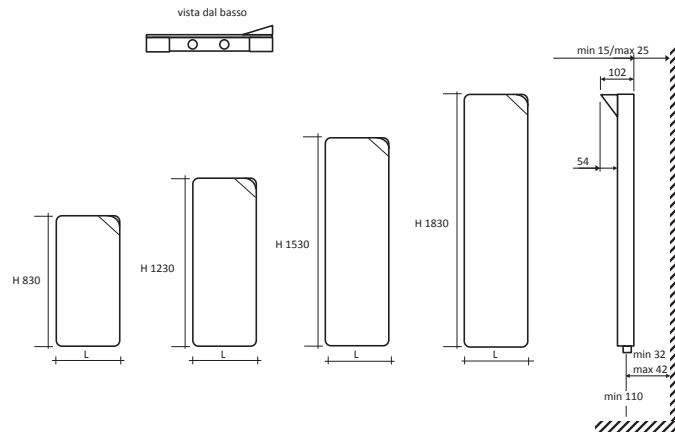
Prezzo barra aggiuntiva
 Price for additional towel bar
 Prix pour barre porte-serviette supplémentaire
 Preis für zusätzlichen Handtuchhalter
 Precio de la barra adicional
 prezzo планку астигкелла

prezzo/colori . price/colours . prix/couleurs Preis/Farben . precio/colores . цена/цвета					
codice code code Artikel Nr. codigo код	larghezza width largeur Breite ancho ширина	bianco B7 ruvido di serie standard rough matt white B7 blanc B7 rugueux mat de série mattes grobes Weiß B7 serienmäßig Blanco B7 rugoso mate белый B7 неоднородный	nero N4 ruvido opaco rough black N4 matt noir N4 rugueux mat mattes grobes Schwarz N4 Negro N4 rugoso mate черный N4 неоднородный	gruppo group groupe Gruppe grupo группа	cromato chromate chromée verchromt cromado хромированный
		B7	N4	B	
		€ euro	€ euro	€ euro	€ euro
101083C	545	296,00	379,00	450,00	

BOOK



design by Marco Piva



Interasse dal centro foro al muro 32/42 mm.
Distance between hole center and wall 32/42 mm.
Distance du centre du trou au mur 32/42 mm.
Abstand zwischen Lochmitte und Wand 32/42 mm.
Distancia entre el centro del agujero y el muro 32/42 mm.
Расстояние между центром отверстия и стеной – 32/42 мм.



L 375 mm = INT. max 150 min 50 mm
L 520 mm = INT. max 250 min 50 mm

D



Allacciamenti dal basso a richiesta.
Bottom connection on request.
Branchement par dessous sur demande.
Anschluss von unten Auf Anfrage.
Conexión por abajo bajo pedido.
Гидравлическое соединение снизу выполняется по запросу.
p./S. 364

€ 172,00



Per tutti i modelli Book, in qualsiasi finitura, il sottoaletta è RAL 7021
Book is available for all the finish with "folder corner" in RAL 7021
Book en toutes finitions est disponible avec "coin plie" en RAL 7021
Für alle Book Modelle, in jeder Farbe, ist die Oberfläche unter dem Knick RAL 7021
Para todos los modelos „Book“, en todos los acabados, la aleta de abajo es en Ral 7021
Book доступен во всех цветах с отворотом угла в цвете RAL 7021

cod. 101094 - 101094CR € 37,00	cod. 10101934 - 10101934CR € 102,00	cod. 10107834 - 10107834CR € 137,00	cod. C409B1 - C409CR € 89,00	cod. 10102034 - 10102034CR € 144,00	cod. 101095 - 101095CR € 68,00
p./S. 400	p./S. 390	p./S. 392	p./S. 394	p./S. 390	p./S. 401

COLOURS p./S. 200

codice code code Artikel Nr. codigo код	altezza height hauteur Höhe altura высота	larghezza width largeur Breite ancho ширина	interasse distance between bars entraxe Achsabstand distancia entre centros межцентровое расстояние	peso weight poids Gewicht peso вес	Watt = Kcal/h = 0,860 Kcal/h = Watt × 0,860			prezzo/colori . price/colours . prix/couleurs Preis/Farben . precio/colores . цена/цвета			
					output мощность 75/65-20 watt* Δt50	output мощность 55/45-20 watt* Δt30	output мощность 55/45-24 watt* Δt26	bianco puro opaco pure white matt blanc pur mat mattes reines Weiß blanco puro mate чистый белый матовый RAL 9016 ...SV € euro	gruppo group groupe Gruppe grupo группа A ...SVC € euro	gruppo group groupe Gruppe grupo группа B ...SVM € euro	gruppo group groupe Gruppe grupo группа C ...SVS € euro
FBOOK08500...	830	520	50	22	328	168	142	942,00	1.130,00	1.178,00	1.319,00
FBOOK12400...	1230	375	50	24	308	156	133	963,00	1.155,00	1.203,00	1.348,00
FBOOK12500...	1230	520	50	31	468	239	202	994,00	1.193,00	1.242,00	1.391,00
FBOOK15400...	1530	375	50	29	385	197	166	1.190,00	1.428,00	1.488,00	1.666,00
FBOOK15500...	1530	520	50	39	559	286	241	1.232,00	1.478,00	1.540,00	1.724,00
FBOOK18400...	1830	375	50	34	433	222	187	1.294,00	1.552,00	1.617,00	1.811,00
FBOOK18500...	1830	520	50	45	662	338	285	1.345,00	1.615,00	1.681,00	1.884,00

* I watt hanno valori provvisori in attesa di certificazione Δt50.

* The watt values are not definitive awaiting for Δt50 certification.

* Le nombre de Watts est une valeur indiquée à titre provisoire dans l'attente de la certification Δt50.

* Die Wattwerte sind vorläufig bis zur Δt50 Zertifizierung.

* Los Vattios tienen valores provisionales en espera de la certificación Δt50.

* До получения сертификата Δt50 приводится предварительное значение мощности в ваттах.

Pressione di esercizio: 4 bar
Material: Acciaio al carbonio

Working pressure: 4 bar.
Material: carbon-steel

Pression d'exercice: 4 bars
Matériel: Acier

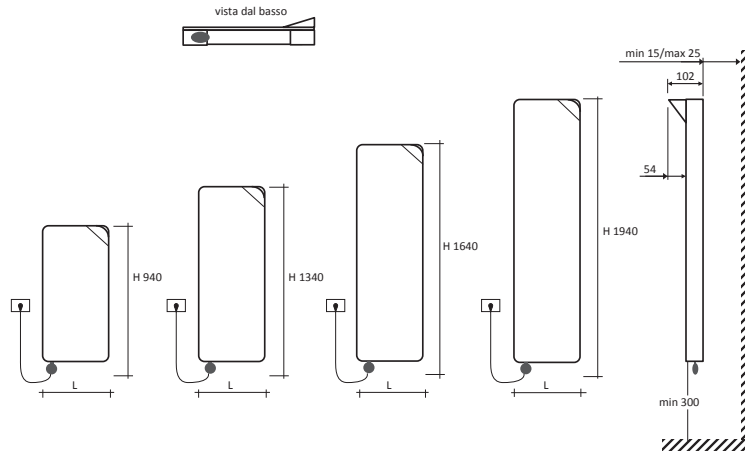
Betriebsdruck: 4 bar
Material: Kohlenstoffstahl

Presión de trabajo: 4 bar
Material: Acero de carbon

Рабочее давление – 4 бар
Материал – углеродистая сталь.



design by Marco Piva



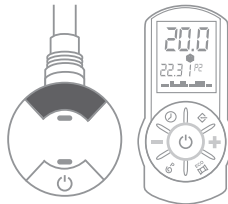
NEWS



M1 / M2

- Mod M1:** resistenza elettrica digitale + cavo 1200mm + spina schuko + glicole
- Mod M2:** resistenza elettrica digitale Cl.2 + cavo 900mm + fil pilote + glicole . **Solo per il mercato francese**
- Mod M1 / M2: programmazione giornaliera / settimanale**
- Mod M1:** digital thermostat + cable 1200mm + schuko plug + glycole
- Mod M2:** digital thermostat Cl.2+ cable 900mm + fil pilote + glycole . **Only for French market**
- Mod M1 / M2: daily / weekly programming**
- Mod M1:** Thermostat digitale + cable 1200mm + prise schuko + glycol
- Mod M2:** Thermostat digitale Cl.2 + cable 900mm + fil pilote + glycol . **Pour le marché français seulement**
- Mod M1 / M2: programmation journalière / hebdomadaire**
- Mod M1:** Digitalheizstab + 1200 mm Kabel + Schukostecker + Glykol
- Mod M2:** Digitalheizstab Cl.2 + 900 mm Kabel + fil pilote + Glykol . **Nur für französischen Markt**
- Mod M1 / M2: Tägliche / wöchentliche Programmierung**
- Mod M1:** Resistencia eléctrica digital + 1200 mm cable + clavija schuko + glycole
- Mod M2:** Resistencia eléctrica digital Cl.2 + 900 mm cable + fil pilote + glycole . **Sólo por mercado francés**
- Mod M1 / M2: Programación diaria/semanal**
- Mod M1:** цифровой термостат + кабель 1200мм + электрическая вилка + гликоль
- Mod M2:** цифровой термостат класс II + кабель 900мм + контрольный провод + гликоль . **Только для рынка Франции**
- Mod M1 / M2: Дневное/недельное программирование**

p./S. 378



SP1 / SP2

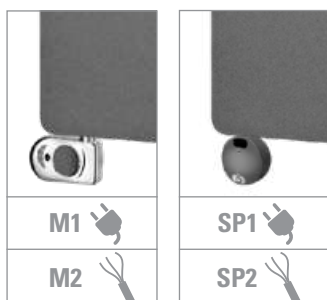
- A richiesta:** Copriresistenza nella stessa finitura del radiatore
- On request:** Heating element cover as per radiator finish
- Sur demande:** Couverture du thermostat dans la même finition du radiateur
- Auf Anfrage:** Heizstab Abdeckung in der gleichen Ausführung wie der Heizkörper
- Bajo pedido:** Protección resistencia en el mismo acabado que el radiador
- По запросу:** Цвет покрытия терморегулятора соответствует цвету радиатора

p./S. 379

a partire da - from - à partir de - ab - a partir de -or
€ 74,00

- Mod SP1:** resistenza elettrica con infrarossi munita di telecomando di serie + cavo 1200mm + spina schuko+ glicole
- Mod SP2:** resistenza elettrica con infrarossi Cl.2 munita di telecomando + cavo 900mm + fil pilote + glicole . **Solo per il mercato francese**
- Mod SP1 / SP2: programmazione giornaliera / settimanale**
- Mod SP1:** infrared programmable thermostat as standard + cable 1200 mm + schuko plug + glycole
- Mod SP2:** infrared programmable thermostat Cl.2 + cable 900 mm + fil pilote + glycole . **Only for French market**
- Mod SP1 / SP2: daily / weekly programming**
- Mod SP1:** Thermostat programmable infra-rouge en série + câble 1200 mm + prose Schuko + glycol
- Mod SP2:** Thermostat programmable infra-rouge Cl.2 + câble 900 mm + fil pilote + glycol . **Pour le marché français seulement**
- Mod SP1 / SP2: programmation journalière / hebdomadaire**
- Mod SP1:** Heizstab mit Infrarot ausgeschattet mit Fernbedieung standardmäßig + 1200 mm Kabel + Schukostecker + Glykol
- Mod SP2:** Heizstab mit Infrarot ausgeschattet mit Fernbedieung Cl.2 + 900 mm Kabel + fil pilote + Glykol . **Nur für französischen Markt**
- Mod SP1 / SP2: Tägliche / wöchentliche Programmierung**
- Mod SP1:** Resistencia eléctrica con infrarrojo provisto de control remoto de serie + 1200 mm cable + clavija schuko + glycole
- Mod SP2:** Resistencia eléctrica con infrarrojo provisto de control remoto Cl.2 + 900 mm cable + fil pilote + glycole . **Sólo por mercado francés**
- Mod SP1 / SP2: Programación diaria/semanal**
- Mod SP1:** гинфракрасный программируемый термостат стандартный комплект поставки + кабель 1200мм + электрическая вилка + гликоль
- Mod SP2:** гинфракрасный программируемый термостат класс II + кабель 900мм + гликоль . **Только для рынка Франции**
- Mod SP1 / SP2: Дневное/недельное программирование**

p./S. 379



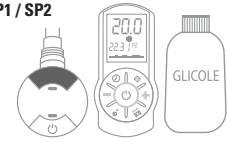
Per tutti i modelli Book, in qualsiasi finitura, il sottoletta è RAL 7021
Book is available for all the finish with "folder corner" in RAL 7021
Book en toutes finitions est disponible avec "coin plie" en RAL 7021
Für alle Book Modelle, in jeder Farbe, ist die Oberfläche unter dem Knick RAL 7021
Para todos los modelos „Book“, en todos los acabados, la leta de abajo es en RAL 7021
Book доступен во всех цветах с отворотом угла в цвете RAL 7021

COLOURS p./S. 200

Mod. M1 / M2



Mod. SP1 / SP2



prezzo del radiatore + resistenza elettrica mod. M1 - cl.1 / mod. M2 - cl.2 + glicole
 radiator price + heating element mod. M1 - cl.1 / mod. M2 - cl.2 + glycole
 prix du radiateur + resistance electrique mod. M1 - cl.1 / mod. M2 - cl.2 + glycol
 Heizkörperpreis inkl. Heizstab Elec mod. M1 - cl.1 / mod. M2 - cl.2 + Glykol
 precio del radiadore + resistencia eléctrica mod.M1 - cl.1 / mod. M2 - cl.2 + glycole
 цена радиатор + электротен мод. M1 - cl.1 / mod. M2 - cl.2 + гликоль

prezzo del radiatore + resistenza elettrica mod. SP1 - cl.1 / mod. SP2 - cl.2 + glicole
 radiator price + heating element mod. SP1 - cl.1 / mod. SP2 - cl.2 + glycole
 prix du radiateur + resistance electrique mod. SP1 - cl.1 / mod. SP2 - cl.2 + glycol
 Heizkörperpreis inkl. Heizstab Elec mod. SP1 - cl.1 / mod. SP2 - cl.2 + Glykol
 precio del radiadore + resistencia eléctrica mod. SP1 - cl.1 / mod. SP2 - cl.2 + glycole
 цена радиатор + электротен мод. SP1 - cl.1 / mod. SP2 - cl.2 + гликоль

Watt = Kcal/h ÷ 0,860
 Kcal/h = Watt × 0,860

codice code code Artikel Nr. codigo код	altezza* height* hauteur* Höhe* altura* высота*	larghezza* width* largeur* Breite* ancho* ширина	interasse versione mista dual energy version distance between bars entraxe version mixte Achsabstand Mischbetrieb distancias entre centros version mixta колесная база смешанная версия	output versione idraulica output water heating puissance en version eau chaude Leistung der Wasser-ausführung output version agua calda мощность гидравлического варианта	output versione elettrica output for electrical version puissance en version electrique Output für elektrische Ausführung output versione agua eletrica выход электрического варианта	bianco puro opaco pure white matt blanc pur mat mattes reines Weiß blanco puro mate чистый белый матовый	gruppo group groupe Gruppe grupo группа	gruppo group groupe Gruppe grupo группа	gruppo group groupe Gruppe grupo группа	bianco puro opaco pure white matt blanc pur mat mattes reines Weiß blanco puro mate чистый белый матовый	gruppo group groupe Gruppe grupo группа	gruppo group groupe Gruppe grupo группа	gruppo group groupe Gruppe grupo группа
FBOOK08500...	940	520	50	328	400	1.470,00	1.764,00	1.838,00	2.058,00	1.485,00	1.782,00	1.856,00	2.079,00
FBOOK12400...	1340	375	50	308	400	1.547,00	1.856,00	1.932,00	2.165,00	1.563,00	1.874,00	1.952,00	2.187,00
FBOOK12500...	1340	520	50	468	700	1.581,00	1.897,00	1.976,00	2.215,00	1.597,00	1.917,00	1.995,00	2.237,00
FBOOK15400...	1640	375	50	410	700	1.794,00	2.154,00	2.245,00	2.513,00	1.812,00	2.176,00	2.268,00	2.538,00
FBOOK15500...	1640	520	50	559	700	1.865,00	2.238,00	2.332,00	2.610,00	1.884,00	2.261,00	2.355,00	2.637,00
FBOOK18400...	1940	375	50	445	700	1.925,00	2.310,00	2.406,00	2.694,00	1.945,00	2.333,00	2.430,00	2.722,00
FBOOK18500...	1940	520	50	662	1000	1.986,00	2.382,00	2.481,00	2.778,00	2.006,00	2.406,00	2.506,00	2.806,00

I watt hanno valori provvisori in attesa di certificazione Δt50.

- * The watt values are not definitive awaiting for Δt50 certification.
- * Le nombre de Watts est une valeur indiquée à titre provisoire dans l'attente de la certification Δt50.
- * Die Wattwerte sind vorläufig bis zur Δt50 Zertifizierung.
- * Los Vativos tienen valores provisionales en espera de la certificación Δt50.
- * До получения сертификата Δt50 приводится предварительное значение мощности в ваттах.

- Incluso il termostato
- Included room control
- Inclus boîtier de régulation
- Inkl. Raumthermostat
- Includo termostato por ambiente
- Включая термостат

Scatola termostato bianca di serie per radiatori bianchi. Scatola termostato cromata di serie per radiatori colorati e finiture inox. Standard white thermostat box for white radiators. Standard chromed thermostat box for coloured and stainless steel finishings radiators. Boîtier thermostat blanc de série pour radiateurs blancs. Boîtier thermostat chromée de série pour radiateurs colorés et finitions inox. Serienmäßig weißes Thermostatgehäuse für weiße Heizkörper. Serienmäßig verchromte Thermostatgehäuse für bunte Heizkörper und Edelstahlfinish. Caja de termostato blanca de serie para radiadores blancos. Caja de termostato cromado de serie para radiadores coloreados y acabados inox. Корпус термостата белый стандартный для белых радиаторов. Стандартный хромированный термостат для цветных радиаторов и радиаторов в отделке нержавеющей стали.

Alimentazione monofase 230 volt
Materiale: acciaio al carbonio
Allacciamenti possibili, vedi pag.360

Single-phase power supply 230 Volt
Material: carbon-steel.
Possible connections see page 360

Alimentation monophasée 230 Volt
Matériel: Acier.Branchements possibles, voir page 360

Einphasige Stromversorgung 230 Volt
Material: Kohlenstoffstahl.
Mögliche Anschlüsse, siehe Seite 360

Alimentación monofásica 230 Voltios
Material: Acero de carbono.
Empalmes standard, ver la pág.360

Однофазный источник питания 230 вольт.
Материал – углеродистая сталь.
Возможные варианты гидравлических соединений см. на с. 360



Disponibile anche nella **versione mista**. Per informazioni consultare il ns ufficio tecnico tel. 0039 030 2530054.

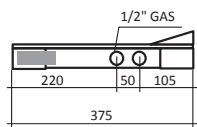
Available also in **dual energy version**. For information please contact our technical staff 0039 030 2530054.

Disponibile aussi en **version mixte**. Consulter notre bureau technique 0039 030 2530054.

Auch in der **gemischter Ausführung** lieferbar. Bitte kontaktieren Sie unsere technische Abteilung Tel.: 0039 030 2530054.

Disponibile también en **version mixta**. Por información consulte con el departamento técnico 0039 030 2530054.

Имеется в **смешанном варианте**. За дополнительной информацией обращаться в технический отдел 0039 030 2530054.

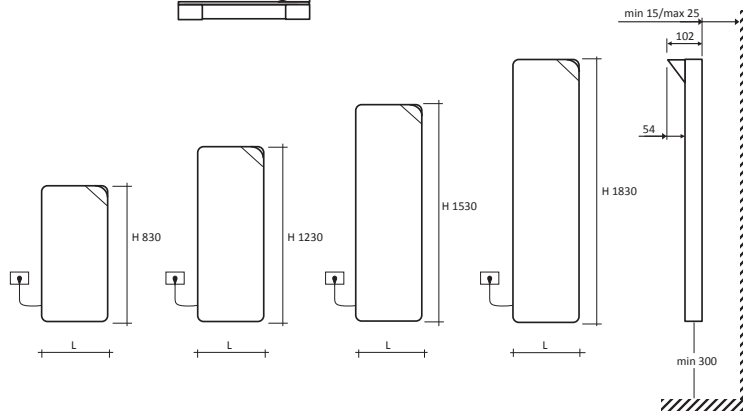


Interasse 50 mm a richiesta per versione mista
 Distance between centers 50 mm on request for dual energy version
 Entraxe 50 mm sur demande pour version mixte
 Anschluss 50 mm Auf Anfrage für gemischter Ausführung
 Distancia entre de 50 mm, bajo pedido por version mixta
 По запросу для смешанной версии радиатор может выполняться с межосевым расстоянием, равным 50 мм.

€ 172,00

BOOK ELEC PLUS

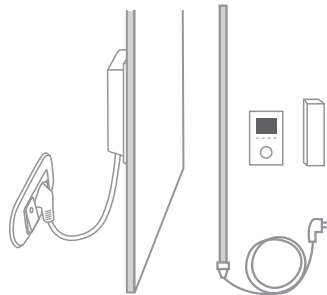
vista dal basso



3D-BIM



design by Marco Piva



Resistenza solo a sinistra e inserita verticalmente nel radiatore.
Electric element only on the left side and inserted vertically into the radiator.

Résistance électrique seulement à gauche et insérée verticalement dans le radiateur.

Heizpatrone nur links und im Heizkörper vertikal eingesetzt.

Resistencia sólo a la izquierda y insertada verticalmente en el radiador.

Электротен только слева и расположен вертикально в радиаторе.



Ricevitore nascosto, termostato **programmazione giornaliera / settimanale** e ricevitore in radiofrequenza.

Concealed receiver, thermostat with **daily / weekly programming** and wireless receiver.

Récepteur caché, thermostat pour la **programmation quotidienne/hebdomadaire** et récepteur à radiofréquence.

Versteckter Empfänger, Raumthermostat mit **täglicher/wöchentlicher Programmierung** und Hochfrequenzempfänger.

Receptor oculto, termostato con **programación diaria/semanal** y receptor de radiofrecuencia.

Скрытый приемник, термостата с **ежедневным/недельным программированием** и беспроводным приемником.

CLASSE 1 - CLASS 1



CLASSE 2 - FRANCE



Per tutti i modelli Book, in qualsiasi finitura, il sottoaleta è RAL 7021

Book is available for all the finish with "folder corner" in RAL 7021

Book en toutes finitions est disponible avec "coin plié" en RAL 7021

Für alle Book Modelle, in jeder Farbe, ist die Oberfläche unter dem Knick RAL 7021

Para todos los modelos „Book“, en todos los acabados, la aleta de abajo es en Ral 7021

Book доступен во всех цветах с отворотом угла в цвете RAL 7021

COLOURS p./S. 200

versione solo elettrica
only electrical version
version électrique seule
elektrische Ausführung
versión sólo eléctrica
электрическая версия



cl. 1



cl. 2

prezzo del radiatore + resistenza elettrica + glicole
radiator price + heating element + glycole
prix du radiateur + resistance électrique + glycol
Heizkörperpreis inkl. Heizstab Elec Easy + Glykol
precio del radiadore + resistencia eléctrica + glycole
цена радиатор + электротен + гликоль

codice code code Artikel Nr. codigo код	altezza height hauteur Höhe altura высота	larghezza width largeur Breite ancho ширина	peso radiatore + glicole weight of radiator + glycol poids du radiateur + glycol Gewicht inkl. Glykol peso radiador + glycole вес радиатор + гликоль	potenza elettrica resistenza output for electrical version puissance en version électrique Leistung der elektrischen Ausführung output version eléctrica мощность электрического варианта	bianco puro opaco pure white matt blanc pur mat mattes reines Weiß blanco puro mate чистый белый матовый	gruppo group groupe Gruppe grupo группа	gruppo group groupe Gruppe grupo группа	gruppo group groupe Gruppe grupo группа
	H mm	L mm	Kg	watt	RAL 9016 ...SVE € euro	A ...SVCE € euro	B ...SVME € euro	C ...SVSE € euro
EPFBOOK08500...	830	520	25	400	1.981,00	2.378,00	2.478,00	2.775,00
EPFBOOK12400...	1230	375	27	400	2.058,00	2.470,00	2.573,00	2.882,00
EPFBOOK12500...	1230	520	34	700	2.093,00	2.512,00	2.616,00	2.930,00
EPFBOOK15400...	1530	375	32	400	2.307,00	2.768,00	2.884,00	3.230,00
EPFBOOK15500...	1530	520	42	700	2.377,00	2.852,00	2.972,00	3.328,00
EPFBOOK18400...	1830	375	37	700	2.437,00	2.924,00	3.047,00	3.412,00
EPFBOOK18500...	1830	520	48	1000	2.498,00	2.997,00	3.122,00	3.496,00

**Alimentazione monofase
230 volt
Materiale: acciaio al carbonio**

**Single-phase power supply
230 Volt
Material: carbon-steel.**

**Alimentation monophasée
230 Volt
Matériel: Acier.**

**Einphasige Stromversorgung
230 Volt
Material: Kohlenstoffstahl.**

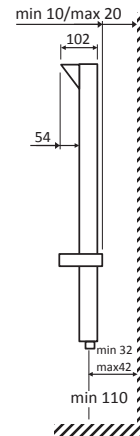
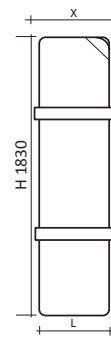
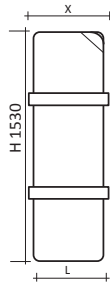
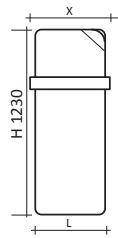
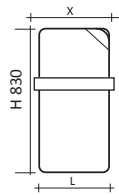
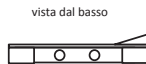
**Alimentación monofásica
230 Volitos
Material: Acero de carbono.**

**Однофазный источник питания
230 вольт.
Материал – углеродистая сталь.**

BOOK BAGNO



design by Marco Piva

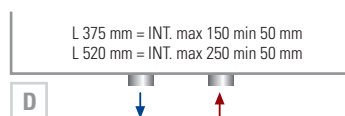


Barre già comprese nel prezzo. - Prices already include towel bars.
 Barre porte-serviettes déjà compris dans le prix. - Preis inkl. Handtuchhalter.
 Barras portatoallas ya incluidos en el precio. - В цену уже включены полотенцедержатели.



Prezzo barra aggiuntiva
 Price for additional towel bar
 Prix pour barre porte-serviette supplémentaire
 Preis für zusätzlichen Handtuchhalter
 Precio de la barra adicional
 prezzo планку астикелла

prezzo/colori . price/colours . prix/couleurs Preis/Farben . precio/colores . цена/цвета						
codice code Artikel Nr. codigo код	larghezza width largeur Breite ancho ширина	bianco puro opaco pure white matt blanc pur mat mattes reines Weiß blanco puro mate чистый белый матовый RAL 9016	gruppo group groupe Gruppe grupo группа	gruppo group groupe Gruppe grupo группа	gruppo group groupe Gruppe grupo группа	cromato chromate chromée verchromt cromado хромированный
		€ euro	A € euro	B € euro	C € euro	€ euro
101084	400	201,00	241,00	251,00	282,00	315,00
101085	545	225,00	270,00	282,00	315,00	351,00



Allacciamenti dal basso **a richiesta**.
 Bottom connection **on request**.
 Branchement par dessous **sur demande**.
 Anschluss von unten **Auf Anfrage**.
 Conexión por abajo **bajo pedido**.
 Гидравлическое соединение снизу выполняется **по запросу**.
 p./S. 364
€ 172,00



Per tutti i modelli Book, in qualsiasi finitura, il sottoletta è RAL 7021
 Book is available for all the finish with "folder corner" in RAL 7021
 Book en toutes finitions est disponible avec "coin plie" en RAL 7021
 Für alle Book Modelle, in jeder Farbe, ist die Oberfläche unter dem Knick RAL 7021
 Para todos los modelos "Book", en todos los acabados, la aleta de abajo es en Ral 7021
 Book доступен во всех цветах с отворотом угла в цвете RAL 7021

COLOURS p./S. 200

codice code code Artikel Nr. codigo код	altezza height hauteur Höhe altura высота	larghezza width largeur Breite ancho ширина	interasse distance between bars entraxe Achsabstand distancia entre centros междцентровое расстояние	peso weight poids Gewicht peso вес	Watt = Kcal/h = 0,860 Kcal/h = Watt × 0,860			prezzo/colori . price/colours . prix/couleurs Preis/Farben . precio/colores . цена/цвета			
					output мощность 75/65-20 watt*	output мощность 55/45-20 watt*	output мощность 55/45-24 watt*	bianco puro opaco pure white matt blanc pur mat mattes reines Weiß blanco puro mate чистый белый матовый RAL 9016 ...BP € euro	gruppo group groupe Gruppe grupo группа A ...BPC € euro	gruppo group groupe Gruppe grupo группа B ...BPM € euro	gruppo group groupe Gruppe grupo группа C ...BPS € euro
	H mm	L mm	I mm	Kg	Δt50	Δt30	Δt26				
FBOOK08500...	830	520	50	24	328	168	142	1.138,00	1.366,00	1.424,00	1.594,00
FBOOK12400...	1230	375	50	26	308	156	133	1.138,00	1.366,00	1.424,00	1.594,00
FBOOK12500...	1230	520	50	33	468	239	202	1.190,00	1.428,00	1.488,00	1.666,00
FBOOK15400...	1530	375	50	31	385	197	166	1.542,00	1.850,00	1.927,00	2.159,00
FBOOK15500...	1530	520	50	41	559	286	241	1.625,00	1.950,00	2.031,00	2.275,00
FBOOK18400...	1830	375	50	36	433	222	187	1.646,00	1.975,00	2.057,00	2.303,00
FBOOK18500...	1830	520	50	47	662	338	285	1.739,00	2.086,00	2.173,00	2.435,00

* I watt hanno valori provvisori in attesa di certificazione Δt50.

* The watt values are not definitive awaiting for Δt50 certification.

* Le nombre de Watts est une valeur indiquée à titre provisoire dans l'attente de la certification Δt50.

* Die Wattwerte sind vorläufig bis zur Δt50 Zertifizierung.

* Los Vattios tienen valores provisionales en espera de la certificación Δt50.

* До получения сертификата Δt50 приводится предварительное значение мощности в ваттах.

*materiale disponibile a magazzino, solo nel colore bianco standard, salvo venduto. *goods available on stock, except sold items. *marchandise disponible en stock, sauf déjà vendu. *im Lager verfügbare Ware, wenn nicht bereits verkauft. *material disponible en estoc, salvo el vendido. *изделие имеется в наличии на складе, за исключением проданного.

Pressione di esercizio: 4 bar
Materiale: Acciaio al carbonio






Working pressure: 4 bar.
Material: carbon-steel

Pression d'exercice: 4 bars
Matériel: Acier

Betriebsdruck: 4 bar
Material: Kohlenstoffstahl

Presión de trabajo: 4 bar
Materia: Acero de carbon

Рабочее давление – 4 бар
Материал – углеродистая сталь.

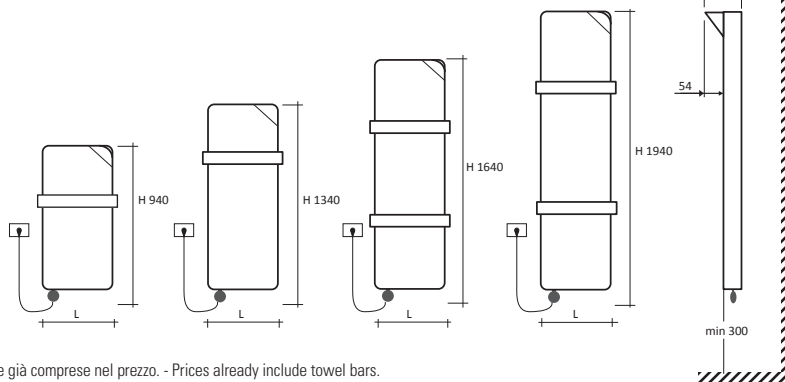
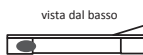
					
cod. 101094 - 101094CR € 37,00 p./S. 400	cod. 10101934 - 10101934CR € 102,00 p./S. 390	cod. 10107834 - 10107834CR € 137,00 p./S. 392	cod. C409BI - C409CR € 89,00 p./S. 394	cod. 10102034 - 10102034CR € 144,00 p./S. 390	cod. 101095 - 101095CR € 68,00 p./S. 401

BOOK BAGNO ELEC

3D-BIM



design by Marco Piva



Barre già comprese nel prezzo. - Prices already include towel bars.
 Barre porte-serviettes déjà compris dans le prix. - Preis inkl. Handtuchhalter.
 Barras portatoallas ya incluidos en el precio. - В цену уже включены полотенцедержатели.

NEWS



M1 / M2

Mod M1: resistenza elettrica digitale + cavo 1200mm + spina schuko + glicole
Mod M2: resistenza elettrica digitale Cl.2 + cavo 900mm + fil pilote + glicole. **Solo per il mercato francese**
Mod M1 / M2: programmazione giornaliera / settimanale
Mod M1: digital thermostat + cable 1200mm + schuko plug + glicole
Mod M2: digital thermostat Cl.2 + cable 900mm + fil pilote + glicole. **Only for French market**
Mod M1 / M2: daily / weekly programming
Mod M1: Thermostat digitale + cable 1200mm + prise schuko + glycol
Mod M2: Thermostat digitale Cl.2 + cable 900mm + fil pilote + glycol. **Pour le marché français seulement**
Mod M1 / M2: programmation journalière / hebdomadaire
Mod M1: Digitalheizstab + 1200 mm Kabel + Schukostecker + Glykol
Mod M2: Digitalheizstab Cl.2 + 900 mm Kabel + fil pilote + Glykol. **Nur für französischen Markt**
Mod M1 / M2: Tägliche / wöchentliche Programmierung
Mod M1: Resistencia eléctrica digital + 1200 mm cable + clavija schuko + glycole
Mod M2: Resistencia eléctrica digital Cl.2 + 900 mm cable + fil pilote + glycole. **Sólo por mercado francés**
Mod M1 / M2: Programación diaria/semanal
Mod M1: цифровой термостат + кабель 1200мм + электрическая вилка + гликоль
Mod M2: цифровой термостат класс II + кабель 900мм + контрольный провод + гликоль. **Только для рынка Франции**
Mod M1 / M2: Дневное/недельное программирование

p./S. 378



SP1 / SP2

A richiesta: Copresistenza nella stessa finitura del radiatore
On request: Heating element cover as per radiator finish
Sur demande: Couverture du thermostat dans la même finition du radiateur
Auf Anfrage: Heizstab Abdeckung in der gleichen Ausführung wie der Heizkörper
Bajo pedido: Protección resistencia en el mismo acabado que el radiador
По запросу: Цвет покрытия терморегулятора соответствует цвету радиатора

p./S. 379

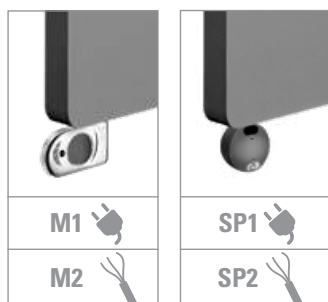
a partire da - from - à partir de - ab - a partir de - or
 € 74,00

Mod SP1: resistenza elettrica con infrarossi munita di telecomando di serie + cavo 1200mm + spina schuko+ glicole
Mod SP2: resistenza elettrica con infrarossi Cl.2 munita di telecomando + cavo 900mm + fil pilote + glicole. **Solo per il mercato francese**
Mod SP1 / SP2: programmazione giornaliera / settimanale
Mod SP1: infrared programmable thermostat as standard + cable 1200 mm + schuko plug + glicole
Mod SP2: infrared programmable thermostat Cl.2 + cable 900 mm + fil pilote + glicole. **Only for French market**
Mod SP1 / SP2: daily / weekly programming
Mod SP1: Thermostat programmable infra-rouge en série + câble 1200 mm + prose Schuko + glycol
Mod SP2: Thermostat programmable infra-rouge Cl.2 + câble 900 mm + fil pilote + glycol. **Pour le marché français seulement**
Mod SP1 / SP2: programmation journalière / hebdomadaire
Mod SP1: Heizstab mit Infrarot ausgeschattet mit Fernbedienung standardmäßig + 1200 mm Kabel + Schukostecker + Glykol
Mod SP2: Heizstab mit Infrarot ausgeschattet mit Fernbedienung Cl.2 + 900 mm Kabel + fil pilote + Glykol. **Nur für französischen Markt**
Mod SP1 / SP2: Tägliche / wöchentliche Programmierung
Mod SP1: Resistencia eléctrica con infrarrojo provisto de control remoto de serie + 1200 mm cable + clavija schuko + glycole
Mod SP2: Resistencia eléctrica con infrarrojo provisto de control remoto Cl.2 + 900 mm cable + fil pilote + glycole. **Sólo por mercado francés**
Mod SP1 / SP2: Programación diaria/semanal
Mod SP1: инфракрасный программируемый термостат стандартный комплект поставки + кабель 1200мм + электрическая вилка + гликоль
Mod SP2: инфракрасный программируемый термостат класс II + кабель 900мм + гликоль. **Только для рынка Франции**
Mod SP1 / SP2: Дневное/недельное программирование

p./S. 379



Prezzo barra aggiuntiva
 Price for additional towel bar
 Prix pour barre porte-serviette supplémentaire
 Preis für zusätzlichen Handtuchhalter
 Precio de la barra adicional
 prezzo планку астикелла



prezzo/colori . price/colours . prix/couleurs
 Preis/Farben . precio/colores . цена/цвета

codice code code Artikel Nr. codigo код	larghezza width largeur Breite ancho ширина	bianco puro opaco pure white matt blanc pur mat mattes reines Weiß blanco puro mate чистый белый матовый	gruppo group groupe Gruppe grupo группа	gruppo group groupe Gruppe grupo группа	gruppo group groupe Gruppe grupo группа	cromato chromate chromée verchromt cromado хромированный
		RAL 9016	A	B	C	
		€ euro	€ euro	€ euro	€ euro	€ euro
101084	400	201,00	241,00	251,00	282,00	315,00
101085	545	225,00	270,00	282,00	315,00	351,00

COLOURS p./S. 200

Mod. M1 / M2



Mod. SP1 / SP2



prezzo del radiatore + resistenza elettrica mod. M1 - cl.1 / mod. M2 - cl.2 + glicole
 radiator price + heating element mod. M1 - cl.1 / mod. M2 - cl.2 + glycole
 prix du radiateur + resistance electrique mod. M1 - cl.1 / mod. M2 - cl.2 + glycol
 Heizkörperpreis inkl. Heizstab Elec mod. M1 - cl.1 / mod. M2 - cl.2 + Glykol
 precio del radiadore + resistencia eléctrica mod.M1 - cl.1 / mod. M2 - cl.2 + glycole
 цена радиатор + электротен мод. M1 - cl.1 / mod. M2 - cl.2 + гликоль

prezzo del radiatore + resistenza elettrica mod. SP1 - cl.1 / mod. SP2 - cl.2 + glicole
 radiator price + heating element mod. SP1 - cl.1 / mod. SP2 - cl.2 + glycole
 prix du radiateur + resistance electrique mod. SP1 - cl.1 / mod. SP2 - cl.2 + glycol
 Heizkörperpreis inkl. Heizstab Elec mod. SP1 - cl.1 / mod. SP2 - cl.2 + Glykol
 precio del radiadore + resistencia eléctrica mod. SP1 - cl.1 / mod. SP2 - cl.2 + glycole
 цена радиатор + электротен мод. SP1 - cl.1 / mod. SP2 - cl.2 + гликоль

Watt = Kcal/h ÷ 0,860
 Kcal/h = Watt × 0,860

codice code code Artikel Nr. codigo код	altezza height hauteur Höhe altura высота H mm	larghezza width largeur Breite ancho ширина L mm	interasse versione mista dual energy version distance between bars entraxe version mixte Achsabstand Mischbetrieb distancias entre centros version mixta колесная база смешанная версия I mm	output versione idraulica output water heating puissance en version eau chaude Leistung der Wasser-ausführung output version agua caliente выход электрического варианта Δt50 watt*	output versione elettrica output for electrical version puissance en version electrique Output für elektrische Ausführung output versione agua eletrica выход электрического варианта watt	bianco puro opaco pure white matt blanc pur mat mattes reines Weiß blanco puro mate чистый белый матовый RAL 9016	gruppo group groupe Gruppe grupo группа A	gruppo group groupe Gruppe grupo группа B	gruppo group groupe Gruppe grupo группа C	bianco puro opaco pure white matt blanc pur mat mattes reines Weiß blanco puro mate чистый белый матовый RAL 9016	gruppo group groupe Gruppe grupo группа A	gruppo group groupe Gruppe grupo группа B	gruppo group groupe Gruppe grupo группа C
FBOOK08500...	940	520	50	328	400	1.730,00	2.075,00	2.160,00	2.421,00	1.747,00	2.095,00	2.182,00	2.445,00
FBOOK12400...	1340	375	50	308	400	1.730,00	2.075,00	2.160,00	2.421,00	1.747,00	2.095,00	2.182,00	2.445,00
FBOOK12500...	1340	520	50	468	700	1.782,00	2.140,00	2.229,00	2.497,00	1.801,00	2.162,00	2.252,00	2.522,00
FBOOK15400...	1640	375	50	410	700	2.154,00	2.584,00	2.692,00	3.016,00	2.176,00	2.610,00	2.720,00	3.046,00
FBOOK15500...	1640	520	50	559	700	2.241,00	2.689,00	2.801,00	3.137,00	2.264,00	2.716,00	2.830,00	3.169,00
FBOOK18400...	1940	375	50	445	700	2.262,00	2.715,00	2.829,00	3.168,00	2.285,00	2.743,00	2.858,00	3.200,00
FBOOK18500...	1940	520	50	662	1000	2.361,00	2.834,00	2.951,00	3.305,00	2.385,00	2.862,00	2.981,00	3.338,00

- I watt hanno valori provvisori in attesa di certificazione Δt50.
 * The watt values are not definitive awaiting for Δt50 certification.
 * Le nombre de Watts est une valeur indiquée à titre provisoire dans l'attente de la certification Δt50.
 * Die Wattwerte sind vorläufig bis zur Δt50 Zertifizierung.
 * Los Vativos tienen valores provisionales en espera de la certificación Δt50.
 * До получения сертификата Δt50 приводится предварительное значение мощности в ваттах.

- * Incluso il termostato di 110 mm
- * Included 110 mm high room control
- * Inklus boitier de régulation de 110 mm
- * Inkl. Raumthermostat (110 mm)
- * Includo termostato por ambiente de 110 mm
- * Включающая термостат 110 мм

Scatola termostato bianca di serie per radiatori bianchi. Scatola termostato cromata di serie per radiatori colorati e finiture inox.
 Standard white thermostat box for white radiators. Standard chromed thermostat box for coloured and stainless steel finishings radiators.
 Boîtier thermostat blanc de série pour radiateurs blancs. Boîtier thermostat chromée de série pour radiateurs colorés et finitions inox.
 Serienmäßig weißes Thermostatgehäuse für weiße Heizkörper. Serienmäßig verchromte Thermostatgehäuse für bunte Heizkörper und Edelstahlfinish.
 Caja de termostato blanca de serie para radiadores blancos. Caja de termostato cromado de serie para radiadores coloreados y acabados inox.
 Корпус термостата белый стандартный для белых радиаторов. Стандартный хромированный термостат для цветных радиаторов и радиаторов в отделке нержавеющей стали.

Alimentazione monofase 230 volt Materiale: acciaio al carbonio Allacciamenti possibili, vedi pag.360	Single-phase power supply 230 Volt Material: carbon-steel. Possible connections see page 360	Alimentation monophasée 230 Volt Matériel: Acier. Branchements possibles, voir page 360	Einphasige Stromversorgung 230 Volt Material: Kohlenstoffstahl. Mögliche Anschlüsse, siehe Seite 360	Alimentación monofásica 230 Voltos Material: Acero de carbono. Empalmes standard, ver la pág.360	Однофазный источник питания 230 вольт. Материал – углеродистая сталь. Возможные варианты гидравлических соединений см. на с. 360
---	---	--	---	---	---



Disponibile anche nella versione mista.
 Per informazioni consultare il ns ufficio tecnico tel. 0039 030 2530054.

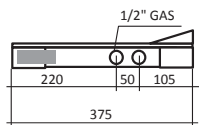
Available also in dual energy version.
 For information please contact our technical staff 0039 030 2530054.

Disponibile aussi en version mixte.
 Consulter notre bureau technique 0039 030 2530054.

Auch in der gemischter Ausführung lieferbar.
 Bitte kontaktieren Sie unsere technische Abteilung Tel.: 0039 030 2530054.

Disponibile también en version mixta.
 Por información consulte con el departamento técnico 0039 030 2530054.

Имеется в смешанном варианте.
 За дополнительной информацией обращаться в технический отдел 0039 030 2530054.



Interasse 50 mm a richiesta per versione mista
 Distance between centers 50 mm on request for dual energy version
 Entraxe 50 mm sur demande pour version mixte
 Anschluss 50 mm Auf Anfrage für gemischter Ausführung
 Distancia entre de 50 mm, bajo pedido por version mixta
 По запросу для смешанной версии радиатор может выполняться с межосевым расстоянием, равным 50 мм.

€ 172,00

Per tutti i modelli Book, in qualsiasi finitura, il sottoalettà è RAL 7021
 Book is available for all the finish with "folder corner" in RAL 7021
 Book en toutes finitions est disponible avec "coin plie" en RAL 7021
 Für alle Book Modelle, in jeder Farbe, ist die Oberfläche unter dem Knick RAL 7021
 Para todos los modelos „Book“, en todos los acabados, la aleta de abajo es en Ral 7021
 Book доступен во всех цветах с отворотом угла в цвете RAL 7021

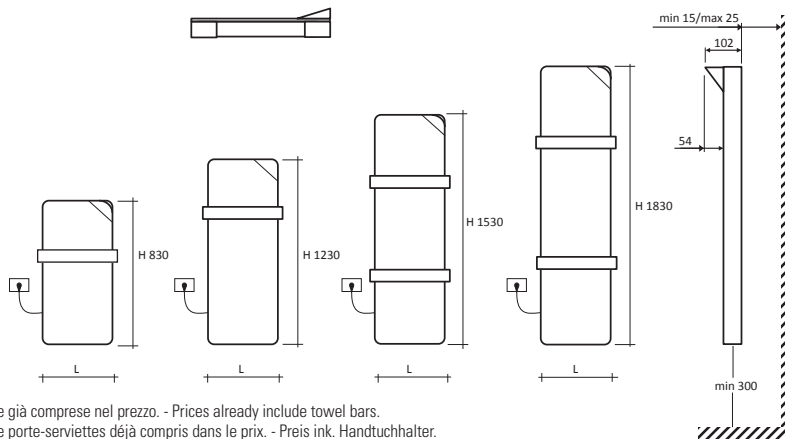
BOOK BAGNO ELEC PLUS

3D-BIM

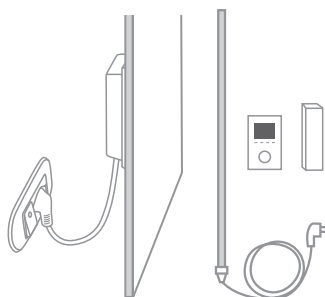


design by Marco Piva

vista dal basso



Barre già comprese nel prezzo. - Prices already include towel bars.
 Barre porte-serviettes déjà compris dans le prix. - Preis inkl. Handtuchhalter.
 Barras portatoallas ya incluidos en el precio. - В цену уже включены полотенцедержатели.



Resistenza solo a sinistra e inserita verticalmente nel radiatore.
 Electric element only on the left side and inserted vertically into the radiator.
 Résistance électrique seulement à gauche et insérée verticalement dans le radiateur.
 Heizpatrone nur links und im Heizkörper vertikal eingesetzt.
 Resistencia sólo a la izquierda y insertada verticalmente en el radiador.
 Электротен только слева и расположен вертикально в радиаторе.



Ricevitore nascosto, termostato **programmazione giornaliera / settimanale** e ricevitore in radiofrequenza.
 Concealed receiver, thermostat with **daily / weekly programming** and wireless receiver.
 Récepteur caché, thermostat pour la **programmation quotidienne/hebdomadaire** et récepteur à radiofréquence.
 Versteckter Empfänger, Raumthermostat mit **täglicher/wöchentlicher Programmierung** und Hochfrequenzempfänger.
 Receptor oculto, termostato con **programación diaria/semanal** y receptor de radiofrecuencia.
 Скрытый приемник, термостата с **ежедневным/недельным программированием** и беспроводным приемником.



Prezzo barra aggiuntiva
 Price for additional towel bar
 Prix pour barre porte-serviette supplémentaire
 Preis für zusätzlichen Handtuchhalter
 Precio de la barra adicional
 презо планку астикелла

codice code code Artikel Nr. codigo код	larghezza width largeur Breite ancho ширина	prezzo/colori . price/colours . prix/couleurs Preis/Farben . precio/colores . цена/цвета				
		bianco puro opaco pure white matt blanc pur mat mattes reines Weiß blanco puro mate чистый белый матовый RAL 9016	gruppo group groupe Gruppe grupo группа A	gruppo group groupe Gruppe grupo группа B	gruppo group groupe Gruppe grupo группа C	cromato chromate chromée verchromt cromado хромированный
		€ euro	€ euro	€ euro	€ euro	€ euro
101084	400	201,00	241,00	251,00	282,00	315,00
101085	545	225,00	270,00	282,00	315,00	351,00

CLASSE 1 - CLASS 1



CLASSE 2 - FRANCE



Per tutti i modelli Book, in qualsiasi finitura, il sottoletta è RAL 7021
 Book is available for all the finish with "folder corner" in RAL 7021
 Book en toutes finitions est disponible avec "coin plie" en RAL 7021
 Für alle Book Modelle, in jeder Farbe, ist die Oberfläche unter dem Knick RAL 7021
 Para todos los modelos „Book“, en todos los acabados, la aleta de abajo es en Ral 7021
 Book доступен во всех цветах с отворотом угла в цвете RAL 7021

COLOURS p./S. 200

versione solo elettrica
only electrical version
version électrique seule
elektrische Ausführung
versión sólo eléctrica
электрическая версия



cl. 1



cl. 2

prezzo del radiatore + resistenza elettrica + glicole
radiator price + heating element + glycole
prix du radiateur + resistance électrique + glycol
Heizkörperpreis inkl. Heizstab Elec Easy + Glykol
precio del radiador + resistencia eléctrica + glycole
цена радиатор + электротен + гликоль

codice code Artikel Nr. codigo код	altezza height hauteur Höhe altura высота	larghezza width largeur Breite ancho ширина	peso radiatore + glicole weight of radiator + glycole poids du radiateur + glycol Gewicht inkl. Glykol peso radiador + glycole вес радиатор + гликоль	potenza elettrica resistenza output for electrical version puissance en version électrique Leistung der elektrischen Ausführung output version eléctrica мощность электрического варианта	bianco puro opaco pure white matt blanc pur mat mattes reines Weiß blanco puro mate чистый белый матовый	RAL 9016	...BPE € euro	gruppo group groupe Gruppe grupo группа	A	...BPCE € euro	gruppo group groupe Gruppe grupo группа	B	...BPME € euro	gruppo group groupe Gruppe grupo группа	C	...BPSE € euro
EPFBOOK08500...	830	520	25	400	2.240,00	2.240,00	2.689,00	2.801,00	3.136,00							
EPFBOOK12400...	1230	375	27	400	2.240,00	2.689,00	2.801,00	3.136,00								
EPFBOOK12500...	1230	520	34	700	2.295,00	2.754,00	2.869,00	3.213,00								
EPFBOOK15400...	1530	375	32	400	2.667,00	3.200,00	3.333,00	3.733,00								
EPFBOOK15500...	1530	520	42	700	2.754,00	3.305,00	3.442,00	3.856,00								
EPFBOOK18400...	1830	375	37	700	2.776,00	3.332,00	3.470,00	3.886,00								
EPFBOOK18500...	1830	520	48	1000	2.874,00	3.449,00	3.594,00	4.024,00								

**Alimentazione monofase
230 volt
Materiale: acciaio al carbonio**

**Single-phase power supply
230 Volt
Material: carbon-steel.**

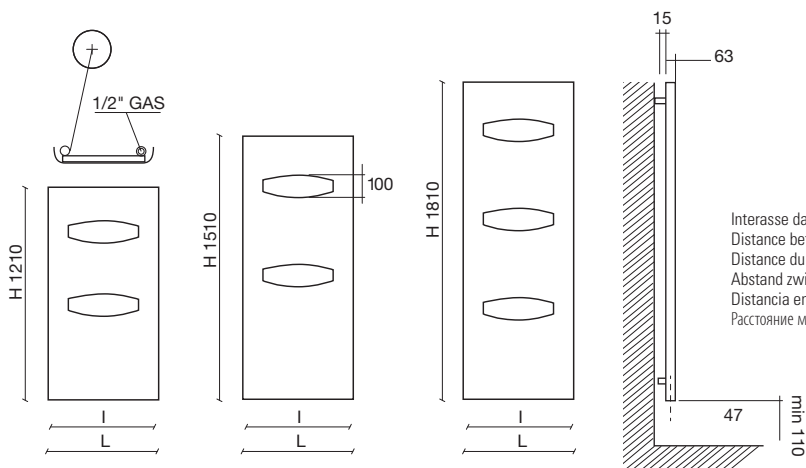
**Alimentation monophasée
230 Volt
Matériel: Acier.**

**Einphasige Stromversorgung
230 Volt
Material: Kohlenstoffstahl.**

**Alimentación monofásica
230 Volitos
Material: Acero de carbono.**

**Однофазный источник питания
230 вольт.
Материал – углеродистая сталь.**

MASK SINGLE VERTICAL



COLOURS p./S. 200

codice code code Artikel Nr. codigo код	altezza height hauteur Hohe altura высота	larghezza width largeur Breite ancho ширина	interasse distance between bars entraxe Achsabstand distancia entre centros межцентровое расстояние	peso weight poids Gewicht peso вес	Watt = Kcal/h = 0,860 Kcal/h = Watt x 0,860			prezzo/colori . price/colours . prix/couleurs Preis/Farben . precio/colores . цена/цвета			
					output мощность 75/65-20 watt	output мощность 55/45-20 watt	output мощность 55/45-24 watt	bianco puro opaco pure white matt blanc pur mat mattes reines Weiß blanco puro mate чистый белый матовый RAL 9016	gruppo group groupe Gruppe grupo группа	gruppo group groupe Gruppe grupo группа	gruppo group groupe Gruppe grupo группа
	H mm	L mm	I mm	Kg	Δt50	Δt30	Δt26	...SV € euro	...SVC € euro	...SVM € euro	...SVS € euro
FMAS12550...	1210	550	460	27	475	250	209	688,00	826,00	860,00	963,00
FMAS12650...	1210	650	560	30	570	300	251	764,00	917,00	954,00	1.069,00
FMAS15550...	1510	550	460	33	600	316	264	738,00	885,00	922,00	1.034,00
FMAS15650...	1510	650	560	38	720	379	317	814,00	979,00	1.019,00	1.141,00
FMAS18550...	1810	550	460	38	708	373	312	790,00	948,00	987,00	1.105,00
FMAS18650...	1810	650	560	44	850	447	374	866,00	1.040,00	1.083,00	1.212,00

Pressione di esercizio: 4 bar
Materiale: Acciaio al carbonio
Allacciamenti possibili, vedi pag. 360.

Working pressure: 4 bar
Material: carbon-steel
Possible connections see page 360.

Pression d'exercice: 4 bars
Matériel: Acier
Branchements possibles, voir page 360.

Betriebsdruck: 4 bar
Material: Kohlenstoffstahl
Mögliche Anschlüsse, siehe Seite 360.

Presión de trabajo: 4 bar
Materiale: Acero de carbono
Empalmes standard, ver la pág. 360.

Рабочее давление – 4 бар
Материал – углеродистая сталь
Возможные варианты гидравлических соединений см. на с. 360.



Allacciamento 50 mm centrale per valvola remota a richiesta solo per **SINGLE**.
50 mm central connection for remote valve on request only for **SINGLE**.

Raccordement central 50 mm pour vannes à distance sur demande pour **SINGLE** seulement.

Mittelanschluss 50 mm für Fernventile Auf Anfrage nur für **SINGLE**.

Conexión central 50 mm para válvula remota bajo pedido solo para **SINGLE**.

50 мм центральное подключение с удаленными клапанами возможно по запросу только для **одинарных** радиаторов

p./S. 397

€ 138,00

MASK SINGLE / DOUBLE VERTICAL

Solo per i radiatori indicati è possibile, su richiesta, l'adattamento all'impianto monotubo.

La lavorazione speciale comporta un aumento del +10% dal prezzo indicato.

Vedere a pag. 361

Only these radiators can be fitted for monotube connection on request.

For these special processing a +10% increase on price is required.

Please see on page 361

Seulement pour les radiateurs indiqués il est possible de prévoir sur demande l'adaptation pour la version monotube.

Pour cette opération il faut considérer une augmentation de 10% sur le prix indiqué.

Voir page 361

Nur die angegebenen Heizkörper können auf Anfrage für den Anschluss zum Einrohrsystem gefertigt werden.

Für diese Sonderbearbeitung ist eine Preiserhöhung von den 10 % vorgesehen.

Siehe Seite 361

Sólo para estos radiadores es posible, bajo pedido, la adaptación para el sistema de calefacción monotubo.

Para este tratamiento especial se produce un aumento del + 10% desde el precio.

Ver la pág. 361

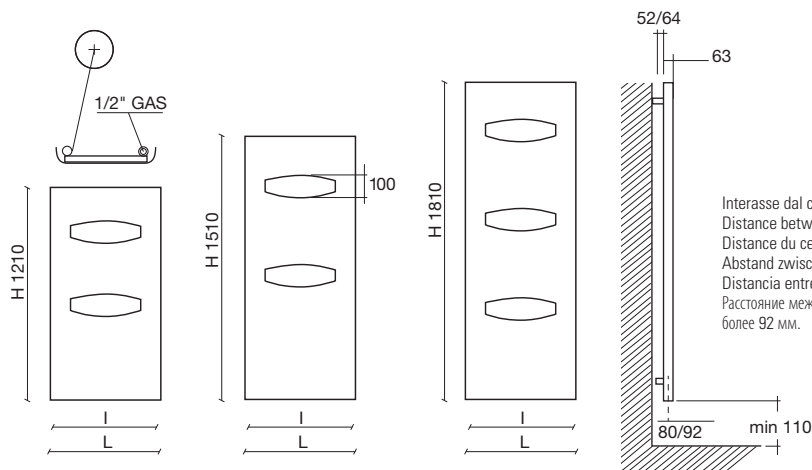
Только эти радиаторы могут быть установлены с однотрубным подключением по запросу.

Эта специальная опция увеличивает цену на 10%.

оединений см. на с. 361

cod. 101094 - 101094CR € 37,00	cod. 10101934 - 10101934CR € 102,00	cod. 10107834 - 10107834CR € 137,00	cod. C409BI - C409CR € 89,00	cod. 10102034 - 10102034CR € 144,00	cod. 101095 - 101095CR € 68,00	cod. 10106234 - 10106234CR € 299,00
p./S. 400	p./S. 390	p./S. 392	p./S. 394	p./S. 390	p./S. 401	p./S. 396

MASK DOUBLE VERTICAL



Interasse dal centro foro al muro min. 80 / max 92 mm.
 Distance between hole center and wall min. 80 / max 92 mm.
 Distance du centre du trou au mur min. 80 / max 92 mm.
 Abstand zwischen Lochmitte und Wand min. 80 / max 92 mm.
 Distancia entre el centro del agujero y el muro min. 80 / máx 92 mm.
 Расстояние между центром отверстия и стеной – не менее 80 мм и не более 92 мм.

COLOURS p./S. 200

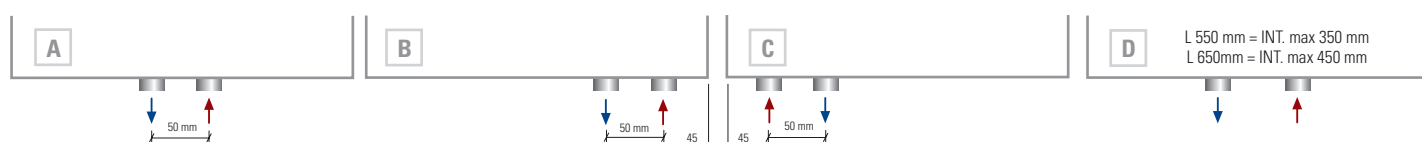
codice code Artikel Nr. codigo код	altezza height hauteur Höhe altura высота	larghezza width largeur Breite ancho ширина	interasse distance between bars entraxe Achsabstand distancia entre centros межцентровое расстояние	peso weight poids Gewicht peso вес	Watt = Kcal/h ÷ 0,860 Kcal/h = Watt × 0,860			prezzo/colori . price/colours . prix/couleurs Preis/Farben . precio/colores . цена/цвета			
					output мощность 75/65-20 watt	output мощность 55/45-20 watt	output мощность 55/45-24 watt	bianco puro opaco pure white matt blanc pur mat mattes reines Weiß blanco puro mate чистый белый матовый RAL 9016	gruppo group groupe Gruppe grupo группа A	gruppo group groupe Gruppe grupo группа B	gruppo group groupe Gruppe grupo группа C
FMAS12550...	1210	550	460	38	680	358	289	914,00	1.097,00	1.143,00	1.280,00
FMAS12650...	1210	650	560	43	816	419	347	1.017,00	1.220,00	1.271,00	1.423,00
FMAS15550...	1510	550	460	48	860	441	366	982,00	1.179,00	1.228,00	1.375,00
FMAS15650...	1510	650	560	55	1032	526	436	1.084,00	1.301,00	1.355,00	1.518,00
FMAS18550...	1810	550	460	56	1016	521	432	1.051,00	1.262,00	1.313,00	1.470,00
FMAS18650...	1810	650	560	64	1220	618	511	1.152,00	1.382,00	1.441,00	1.612,00



↑ ↓ p./S. 360 allacciamenti idraulici **standard** / **standard** connections / **branchements standard** possibles /
 hydraulische **standardanschlüsse** / empalmes hidráulicos **standard** / возможные стандартные варианты гидравлических соединений

MASK SINGLE / DOUBLE VERTICAL

ALLACCIAMENTI IDRAULICI **SPECIALI** / **SPECIAL** CONNECTIONS / **BRANCHEMENTS SPECIALS** POSSIBLES /
 HYDRAULISCHE **SONDERANSCHLÜSSE** / EMPALMES HIDRÁULICOS **ESPECIALS** / **СПЕЦИАЛЬНЫЕ** СОЕДИНЕНИЯ



Interasse centrale 50 mm a richiesta.
 Central distance between centers 50 mm on request.
 Entraxe centrale 50 mm sur demande.
 Mittelschluss 50 mm Auf Anfrage.
 Distancia entre centros de 50 mm, bajo pedido.
 По запросу радиатор может выполняться с центральным межосевым расстоянием, равным 50 мм.

p./S. 362

€ 138,00

50 mm destro a richiesta.
 50 mm right on request.
 50 mm droite sur demande.
 50 mm rechts Auf Anfrage.
 50 mm derecha bajo pedido.
 По запросу 50 мм вправо

p./S. 362

€ 138,00

50 mm sinistro a richiesta.
 50 mm left on request.
 50 mm gauche sur demande.
 50 mm links Auf Anfrage.
 50 mm izquierda bajo pedido.
 По запросу 50 мм влево

p./S. 362

€ 138,00

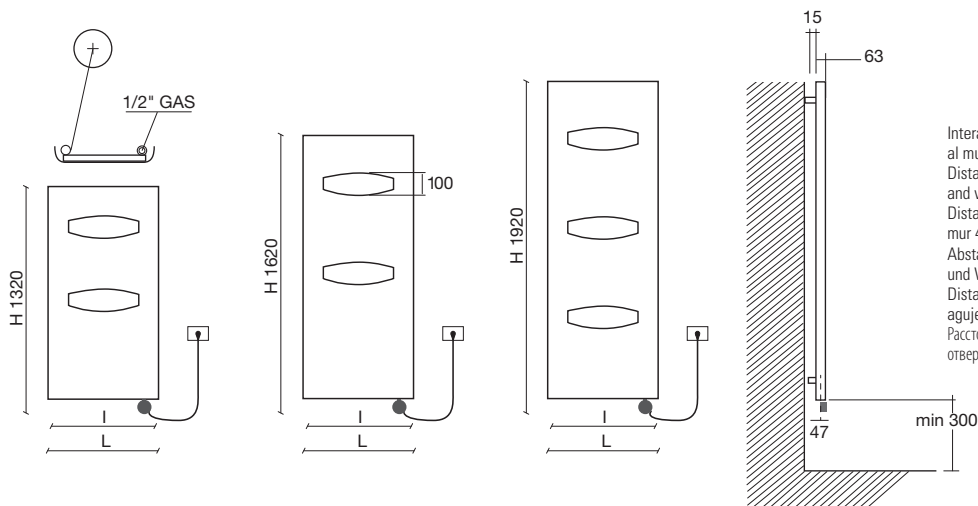
Allacciamenti dal basso a richiesta.
 Bottom connection on request.
 Branchement par dessous sur demande.
 Anschluss von unten Auf Anfrage.
 Conexión por abajo bajo pedido.
 Гидравлическое соединение снизу выполняется по запросу.

p./S. 364

€ 138,00

MASK SINGLE VERTICAL ELEC

eco
design



Interasse dal centro foro al muro 47 mm.
Distance between hole center and wall 47 mm.
Distance du centre du trou au mur 47 mm.
Abstand zwischen Lochmitte und Wand 47 mm.
Distancia entre el centro del agujero y el muro 47 mm.
Расстояние между центром отверстия и стеной – 47 мм.



NEWS



M1 / M2

- Mod M1:** resistenza elettrica digitale + cavo 1200mm + spina schuko + glicole
Mod M2: resistenza elettrica digitale Cl.2 + cavo 900mm + fil pilote + glicole . **Solo per il mercato francese**
Mod M1 / M2: programmazione giornaliera / settimanale
Mod M1: digital thermostat + cable 1200mm + schuko plug + glycole
Mod M2: digital thermostat Cl.2+ cable 900mm + fil pilote + glycole . **Only for French market**
Mod M1 / M2: daily / weekly programming
Mod M1: Thermostat digitale + cable 1200mm + prise schuko + glycol
Mod M2: Thermostat digitale Cl.2 + cable 900mm + fil pilote + glycol . **Pour le marché français seulement**
Mod M1 / M2: programmation journalière / hebdomadaire
Mod M1: Digitalheizstab + 1200 mm Kabel + Schukostecker + Glykol
Mod M2: Digitalheizstab Cl.2 + 900 mm Kabel + fil pilote + Glykol . **Nur für französischen Markt**
Mod M1 / M2: Tägliche / wöchentliche Programmierung
Mod M1: Resistencia eléctrica digital + 1200 mm cable + clavija schuko + glycole
Mod M2: Resistencia eléctrica digital Cl.2 + 900 mm cable + fil pilote + glycole . **Sólo por mercado francés**
Mod M1 / M2: Programación diaria/semanal
Mod M1: цифровой термостат + кабель 1200мм + электрическая вилка + гликоль
Mod M2: цифровой термостат класс II + кабель 900мм + контрольный провод + гликоль . **Только для рынка Франции**
Mod M1 / M2: Дневное/недельное программирование

p./S. 378



SP1 / SP2

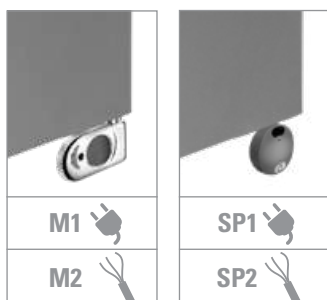
- A richiesta:** Copresistenza nella stessa finitura del radiatore
On request: Heating element cover as per radiator finish
Sur demande: Couverture du thermostat dans la même finition du radiateur
Auf Anfrage: Heizstab Abdeckung in der gleichen Ausführung wie der Heizkörper
Bajo pedido: Protección resistencia en el mismo acabado que el radiador
По запросу: Цвет покрытия терморегулятора соответствует цвету радиатора

p./S. 379

a partire da - from - à partir de - ab - a partir de -or
€ 74,00

- Mod SP1:** resistenza elettrica con infrarossi munita di telecomando di serie + cavo 1200mm + spina schuko+ glicole
Mod SP2: resistenza elettrica con infrarossi Cl.2 munita di telecomando + cavo 900mm + fil pilote + glicole . **Solo per il mercato francese**
Mod SP1 / SP2: programmazione giornaliera / settimanale
Mod SP1: infrared programmable thermostat as standard + cable 1200 mm + schuko plug + glycole
Mod SP2: infrared programmable thermostat Cl.2 + cable 900 mm + fil pilote + glycole . **Only for French market**
Mod SP1 / SP2: daily / weekly programming
Mod SP1: Thermostat programmable infra-rouge en série + câble 1200 mm + prose Schuko + glycol
Mod SP2: Thermostat programmable infra-rouge Cl.2 + câble 900 mm + fil pilote + glycol . **Pour le marché français seulement**
Mod SP1 / SP2: programmation journalière / hebdomadaire
Mod SP1: Heizstab mit Infrarot ausgeschattet mit Fernbedienung standardmäßig + 1200 mm Kabel + Schukostecker + Glykol
Mod SP2: Heizstab mit Infrarot ausgeschattet mit Fernbedienung Cl.2 + 900 mm Kabel + fil pilote + Glykol . **Nur für französischen Markt**
Mod SP1 / SP2: Tägliche / wöchentliche Programmierung
Mod SP1: Resistencia eléctrica con infrarrojo provisto de control remoto de serie + 1200 mm cable + clavija schuko + glycole
Mod SP2: Resistencia eléctrica con infrarrojo provisto de control remoto Cl.2 + 900 mm cable + fil pilote + glycole . **Sólo por mercado francés**
Mod SP1 / SP2: Programación diaria/semanal
Mod SP1: гинфракрасный программируемый термостат стандартный комплект поставки + кабель 1200мм + электрическая вилка + гликоль
Mod SP2: гинфракрасный программируемый термостат класс II + кабель 900мм + гликоль . **Только для рынка Франции**
Mod SP1 / SP2: Дневное/недельное программирование

p./S. 379



COLOURS p./S. 200

Mod. M1 / M2



Mod. SP1 / SP2



prezzo del radiatore + resistenza elettrica mod. M1 - cl.1 / mod. M2 - cl.2 + glicole
 radiator price + heating element mod. M1 - cl.1 / mod. M2 - cl.2 + glycole
 prix du radiateur + resistance electrique mod. M1 - cl.1 / mod. M2 - cl.2 + glycol
 Heizkörperpreis inkl. Heizstab Elec mod. M1 - cl.1 / mod. M2 - cl.2 + Glykol
 precio del radiadore + resistencia eléctrica mod.M1 - cl.1 / mod. M2 - cl.2 + glycole
 цена радиатор + электротен мод. M1 - cl.1 / mod. M2 - cl.2 + гликоль

prezzo del radiatore + resistenza elettrica mod. SP1 - cl.1 / mod. SP2 - cl.2 + glicole
 radiator price + heating element mod. SP1 - cl.1 / mod. SP2 - cl.2 + glycole
 prix du radiateur + resistance electrique mod. SP1 - cl.1 / mod. SP2 - cl.2 + glycol
 Heizkörperpreis inkl. Heizstab Elec mod. SP1 - cl.1 / mod. SP2 - cl.2 + Glykol
 precio del radiadore + resistencia eléctrica mod. SP1 - cl.1 / mod. SP2 - cl.2 + glycole
 цена радиатор + электротен мод. SP1 - cl.1 / mod. SP2 - cl.2 + гликоль

Watt = Kcal/h ÷ 0,860
 Kcal/h = Watt × 0,860

codice code code Artikel Nr. codigo код	altezza* height* hauteur* Höhe* altura* высота*	larghezza width largeur Breite ancho ширина	interasse versione mista dual energy version distance between bars entraxe version mixte Achsabstand Mischbetrieb distancias entre centros version mixta колесная база смешанная версия	output versione idraulica output water heating puissance en version eau chaude Leistung der Wasser- ausführung output version agua calda мощность гидравлического варианта	output versione elettrica output for electrical version puissance en version electrique Output für elektrische Ausführung output versione agua eletttrica выход электрического варианта	bianco puro opaco pure white matt blanc pur mat mattes reines Weiß blanco puro mate чистый белый матовый	gruppo group groupe Gruppe grupo группа	gruppo group groupe Gruppe grupo группа	gruppo group groupe Gruppe grupo группа	bianco puro opaco pure white matt blanc pur mat mattes reines Weiß blanco puro mate чистый белый матовый	gruppo group groupe Gruppe grupo группа	gruppo group groupe Gruppe grupo группа	gruppo group groupe Gruppe grupo группа
						RAL 9016	A	B	C	RAL 9016	A	B	C
	H mm	L mm	I mm	Δt50 watt*	watt	...SVE € euro	...SVCE € euro	...SVME € euro	...SVSE € euro	...SVE € euro	...SVCE € euro	...SVME € euro	...SVSE € euro
FMAS12550...	1320	550	390	600	700	1.227,00	1.394,00	1.510,00	1.676,00	1.240,00	1.408,00	1.525,00	1.693,00
FMAS12650...	1320	650	490	720	700	1.302,00	1.475,00	1.592,00	1.765,00	1.314,00	1.490,00	1.608,00	1.784,00
FMAS15550...	1620	550	390	708	700	1.286,00	1.477,00	1.605,00	1.796,00	1.298,00	1.492,00	1.621,00	1.815,00
FMAS15650...	1620	650	490	850	700	1.358,00	1.557,00	1.689,00	1.887,00	1.372,00	1.573,00	1.707,00	1.907,00
FMAS18550...	1920	550	390	570	1000	1.356,00	1.554,00	1.688,00	1.887,00	1.370,00	1.570,00	1.705,00	1.907,00
FMAS18650...	1920	650	490	850	1000	1.423,00	1.631,00	1.766,00	1.976,00	1.436,00	1.647,00	1.785,00	1.995,00

I watt hanno valori provvisori in attesa di certificazione Δt50.

* The watt values are not definitive awaiting for Δt50 certification.

* Le nombre de Watts est une valeur indiquée à titre provisoire dans l'attente de la certification Δt50.

* Die Wattwerte sind vorläufig bis zur Δt50 Zertifizierung.

* Los Vatios tienen valores provisionales en espera de la certificación Δt50.

* До получения сертификата Δt50 приводится предварительное значение мощности в ваттах.

- Incluso il termostato di 110 mm
- Included 110 mm high room control
- Inklus boitier de régulation de 110 mm
- Inkl. Raumthermostat (110 mm)
- Includo termostato por ambiente de 110 mm
- Включая термостат 110 мм

Scatola termostato bianca di serie per radiatori bianchi. Scatola termostato cromata di serie per radiatori colorati e finiture inox.
 Standard white thermostat box for white radiators. Standard chromed thermostat box for coloured and stainless steel finishings radiators.
 Boîtier thermostat blanc de série pour radiateurs blancs. Boîtier thermostat chromée de série pour radiateurs colorés et finitions inox.
 Serienmäßig weißes Thermostatgehäuse für weiße Heizkörper. Serienmäßig verchromte Thermostatgehäuse für bunte Heizkörper und Edelstahlfinish.
 Caja de termostato blanca de serie para radiadores blancos. Caja de termostato cromado de serie para radiadores coloreados y acabados inox.
 Корпус термостата белый стандартный для белых радиаторов. Стандартный хромированный термостат для цветных радиаторов и радиаторов в отделке нержавеющей стали.

Alimentazione monofase

230 volt
Materiale: acciaio al carbonio
Allacciamenti possibili, vedi pag.360

Single-phase power supply

230 Volt
Material: carbon-steel.
Possible connections see page 360

Alimentation monophasée

230 Volt
Matériel: Acier.
Branchements possibles, voir page 360

Einphasige Stromversorgung

230 Volt
Material: Kohlenstoffstahl.
Mögliche Anschlüsse, siehe Seite 360

Alimentación monofásica

230 Voltos
Materiale: Acero de carbono.
Empalmes standard, ver la pág.360

Однофазный источник питания

230 вольт.
Материал – углеродистая сталь.
Возможные варианты гидравлических соединений см. на с. 360



Disponibile anche nella **versione mista.**
 Per informazioni consultare il ns ufficio tecnico tel. 0039 030 2530054.

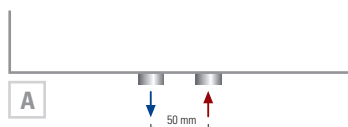
Available also in **dual energy version.**
 For information please contact our technical staff 0039 030 2530054.

Disponibile aussi en **version mixte.**
 Consulter notre bureau technique 0039 030 2530054.

Auch in der **gemischter Ausführung** lieferbar.
 Bitte kontaktieren Sie unsere technische Abteilung Tel.: 0039 030 2530054.

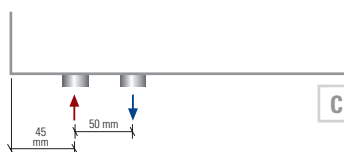
Disponibile también en **version mixta.**
 Por información consulte con el departamento técnico 0039 030 2530054.

Имеется в **смешанном варианте.**
 За дополнительной информацией обращаться в технический отдел 0039 030 2530054.



Interasse centrale 50 mm **a richiesta.**
 Central distance between centers 50 mm **on request.**
 Entraxe centrale 50 mm **sur demande.**
 Mittlanschluss 50 mm **Auf Anfrage.**
 Distancia entre centros de 50 mm, **bajo pedido.**
 По запросу радиатор может выполняться с центральным межосевым расстоянием, равным 50 мм.
 p./S. 362

€ 138,00



Interasse Sinistro 50 mm **a richiesta.**
 Left distance between centers 50 mm **on request.**
 Entraxe gauche 50 mm **sur demande.**
 Linksanschluss 50 mm **Auf Anfrage.**
 Distancia a izquierda entre centros de 50 mm, **bajo pedido.**
 По запросу радиатор может выполняться с право межосевым расстоянием, равным 50 мм.
 p./S. 362

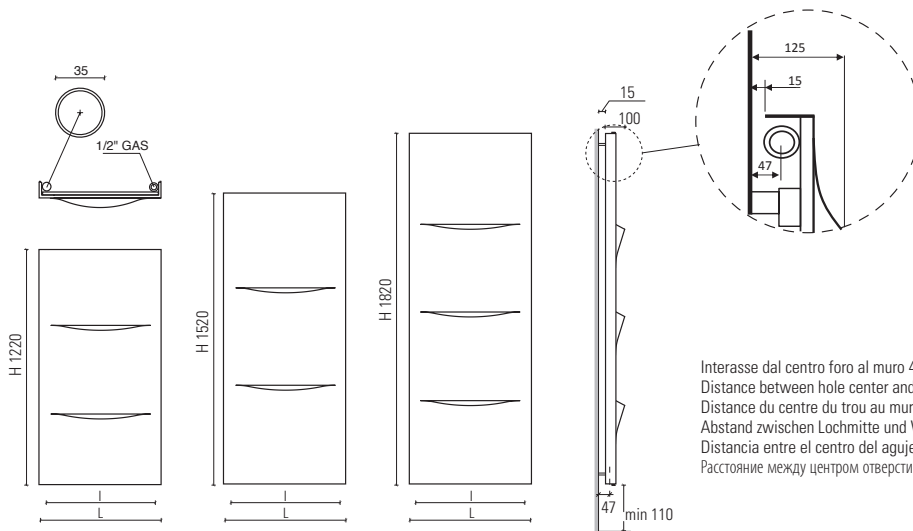
€ 138,00

50 mm sinistro.
 50 mm left.
 50 mm gauche.
 50 mm links.
 50 mm izquierda.
 50 мм влево

CUT SINGLE VERTICAL



design by Alessandro Canepa



Interasse dal centro foro al muro 47 mm.
Distance between hole center and wall 47 mm.
Distance du centre du trou au mur 47 mm.
Abstand zwischen Lochmitte und Wand 47 mm.
Distancia entre el centro del agujero y el muro 47 mm.
Расстояние между центром отверстия и стеной – 47 мм.



COLOURS p./S. 200

codice code code Artikel Nr. codigo код	altezza height hauteur Höhe altura высота	larghezza width largeur Breite ancho ширина	interasse distance between bars entraxe Achsabstand distancia entre centros междцентровое расстояние	peso weight poids Gewicht peso вес	Watt = Kcal/h ÷ 0,860 Kcal/h = Watt × 0,860			prezzo/colori . price/colours . prix/couleurs Preis/Farben . precio/colores . цена/цвета			
					output мощность	output мощность	output мощность	bianco puro opaco pure white matt blanc pur mat mattes reines Weiß blanco puro mate чистый белый матовый	gruppo group groupe Gruppe grupo группа	gruppo group groupe Gruppe grupo группа	gruppo group groupe Gruppe grupo группа
	H mm	L mm	I mm	Kg	Δt50 watt*	Δt30 watt*	Δt26 watt*	RAL 9016 ...SV € euro	A ...SVC € euro	B ...SVM € euro	C ...SVS € euro
FCUT12520...	1220	535	460	27	475	250	209	1.043,00	1.251,00	1.303,00	1.459,00
FCUT12620...	1220	635	560	31	570	300	251	1.082,00	1.298,00	1.352,00	1.516,00
FCUT15520...	1520	535	460	34	600	316	264	1.188,00	1.426,00	1.486,00	1.663,00
FCUT15620...	1520	635	560	40	720	379	317	1.234,00	1.481,00	1.542,00	1.728,00
FCUT18520...	1820	535	460	39	708	373	312	1.237,00	1.486,00	1.548,00	1.733,00
FCUT18620...	1820	635	560	46	850	447	374	1.286,00	1.542,00	1.607,00	1.800,00

- * I watt hanno valori provvisori in attesa di certificazione Δt50.
- * The watt values are not definitive awaiting for Δt50 certification.
- * Le nombre de Watts est une valeur indiquée à titre provisoire dans l'attente de la certification Δt50.
- * Die Wattwerte sind vorläufig bis zur Δt50 Zertifizierung.
- * Los Vattios tienen valores provisionales en espera de la certificación Δt50.
- * До получения сертификата Δt50 приводится предварительное значение мощности в ваттах.

CUT SINGLE / DOUBLE VERTICAL

Solo per i radiatori indicati è possibile, su richiesta, l'adattamento all'impianto monotubo.

La lavorazione speciale comporta un aumento del +10% dal prezzo indicato.

Vedere a pag. 361

Only these radiators can be fitted for monotube connection on request.

For these special processing a +10% increase on price is required.

Please see on page 361

Seulement pour les radiateurs indiqués il est possible de prévoir sur demande l'adaptation pour la version monotube.

Pour cette opération il faut considérer une augmentation de 10% sur le prix indiqué.

Voir page 361

Nur die angegebenen Heizkörper können auf Anfrage für den Anschluss zum Einrohrsystem gefertigt werden.

Für diese Sonderbearbeitung ist eine Preiserhöhung von den 10 % vorgesehen.

Siehe Seite 361

Sólo para estos radiadores es posible, bajo pedido, la adaptación para el sistema de calefacción monotubo.

Para este tratamiento especial se produce un aumento del + 10% desde el precio.

Ver la pag. 361

Только эти радиаторы могут быть установлены с однотрубным подключением по запросу.

Эта специальная опция увеличивает цену на 10%.

одининый см. на с. 361

Pressione di esercizio: 4 bar
Materiale: Acciaio al carbonio

Working pressure: 4 bar.
Material: carbon-steel

Pression d'exercice: 4 bars
Matériel: Acier

Betriebsdruck: 4 bar
Material: Kohlenstoffstahl

Presión de trabajo: 4 bar
Material: Acero de carbon

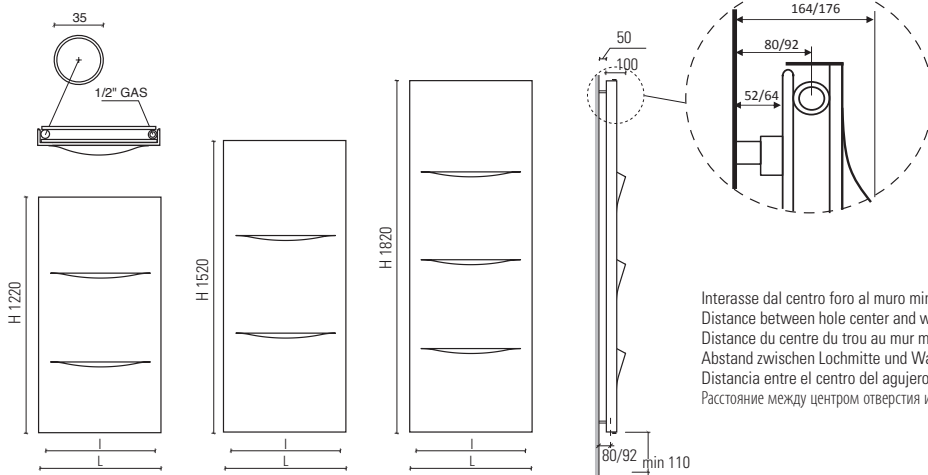
Рабочее давление – 4 бар
Под заказ радиаторы могут проходить испытание при 16 бар в случае рабочего давления 12 бар.
Повышение цен на 7%.
Материал – углеродистая сталь.

Allacciamento 50 mm centrale per valvola remota a richiesta solo per **SINGLE**.
50 mm central connection for remote valve on request only for **SINGLE**.
Raccordement central 50 mm pour vannes à distance sur demande pour **SINGLE** seulement.
Mittelschlus 50 mm für Fernventile Auf Anfrage nur für **SINGLE**.
Conexión central 50 mm para válvula remota bajo pedido solo para **SINGLE**.
50 мм центральное подключение с удаленными клапанами возможно по запросу только для **одинарных** радиаторов

p./S. 397

€ 138,00

CUT DOUBLE VERTICAL



Interasse dal centro foro al muro min. 80 / max 92 mm.
 Distance between hole center and wall min. 80 / max 92 mm.
 Distance du centre du trou au mur min. 80 / max 92 mm.
 Abstand zwischen Lochmitte und Wand min. 80 / max 92 mm.
 Distancia entre el centro del agujero y el muro min. 80 / máx 92 mm.
 Расстояние между центром отверстия и стеной – не менее 80 мм и не более 92 мм.



design by Alessandro Canepa

COLOURS p./S. 200

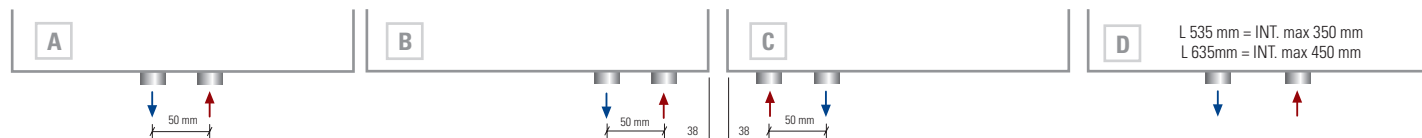
codice code code Artikel Nr. codigo код	altezza height hauteur Höhe altura высота	larghezza width largeur Breite ancho ширина	interasse distance between bars entraxe Achsabstand distancia entre centros междцентровое расстояние	peso weight poids Gewicht peso вес	Watt = Kcal/h ÷ 0,860 Kcal/h = Watt × 0,860			prezzo/colori . price/colours . prix/couleurs Preis/Farben . precio/colores . цена/цвета			
					output мощность	output мощность	output мощность	bianco puro opaco pure white matt blanc pur mat mattes reines Weiß blanco puro mate чистый белый матовый	gruppo group groupe Gruppe grupo группа	gruppo group groupe Gruppe grupo группа	gruppo group groupe Gruppe grupo группа
	H mm	L mm	I mm	Kg	Δt50 watt*	Δt30 watt*	Δt26 watt*	RAL 9016 ...DV € euro	A ...DVC € euro	B ...DVM € euro	C ...DVS € euro
FCUT12520...	1220	535	460	38	680	358	289	1.388,00	1.665,00	1.735,00	1.942,00
FCUT12620...	1220	635	560	44	816	419	347	1.436,00	1.724,00	1.796,00	2.011,00
FCUT15520...	1520	535	460	49	860	441	366	1.588,00	1.906,00	1.985,00	2.223,00
FCUT15620...	1520	635	560	57	1032	526	436	1.639,00	1.966,00	2.048,00	2.294,00
FCUT18520...	1820	535	460	56	1016	521	432	1.612,00	1.935,00	2.016,00	2.257,00
FCUT18620...	1820	635	560	66	1220	618	511	1.672,00	2.007,00	2.090,00	2.341,00

- * I watt hanno valori provvisori in attesa di certificazione Δt50.
- * The watt values are not definitive awaiting for Δt50 certification.
- * Le nombre de Watts est une valeur indiquée à titre provisoire dans l'attente de la certification Δt50.
- * Die Wattwerte sind vorläufig bis zur Δt50 Zertifizierung.
- * Los Vativos tienen valores provisionales en espera de la certificación Δt50.
- * До получения сертификата Δt50 приводится предварительное значение мощности в ваттах.

↑ ↓ p./S. 360 allacciamenti idraulici standard / standard connections / branchements standard possibles / hydraulische standardanschlüsse / empalmes hidráulicos standard / возможные стандартные варианты гидравлических соединений

CUT SINGLE / DOUBLE VERTICAL

ALLACCIAMENTI IDRAULICI SPECIALI / SPECIAL CONNECTIONS / BRANCHEMENTS SPECIALS POSSIBLES / HYDRAULISCHE SONDERANSCHLÜSSE / EMPALMES HIDRÁULICOS ESPECIALES / СПЕЦИАЛЬНЫЕ СОЕДИНЕНИЯ



Interasse centrale 50 mm a richiesta.
 Central distance between centers 50 mm on request.
 Entraxe centrale 50 mm sur demande.
 Mittelanschluss 50 mm Auf Anfrage.
 Distancia entre centros de 50 mm, bajo pedido.
 По запросу радиатор может выполняться с центральным межосевым расстоянием, равным 50 мм.

p./S. 362

€ 138,00

50 mm destro a richiesta.
 50 mm right on request.
 50 mm droite sur demande.
 50 mm rechts Auf Anfrage.
 50 mm derecha bajo pedido.
 По запросу 50 мм вправо

p./S. 362

€ 138,00

50 mm sinistro a richiesta.
 50 mm left on request.
 50 mm gauche sur demande.
 50 mm links Auf Anfrage.
 50 mm izquierda bajo pedido.
 По запросу 50 мм влево

p./S. 362

€ 138,00

Allacciamenti dal basso a richiesta.
 Bottom connection on request.
 Branchement par dessous sur demande.
 Anschluss von unten Auf Anfrage.
 Conexión por abajo bajo pedido.
 Гидравлическое соединение снизу выполняется по запросу.

p./S. 364

€ 138,00

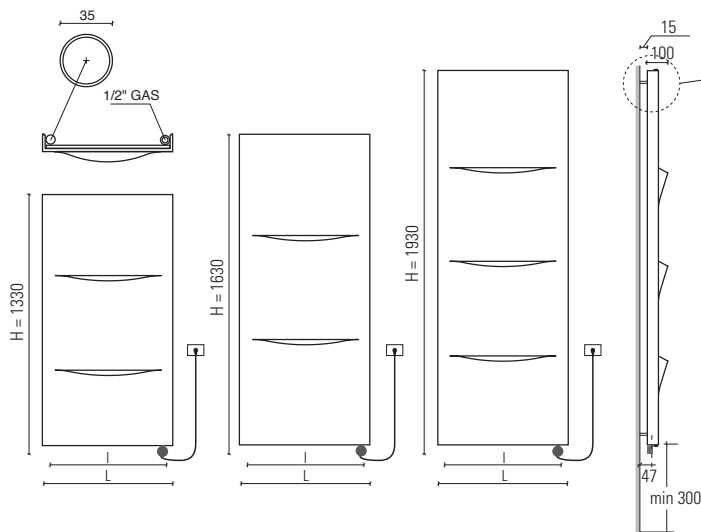
cod. 101094 - 101094CR € 37,00 p./S. 400	cod. 10101934 - 10101934CR € 102,00 p./S. 390	cod. 10107834 - 10107834CR € 137,00 p./S. 392	cod. C409BI - C409CR € 89,00 p./S. 394	cod. 10102034 - 10102034CR € 144,00 p./S. 390	cod. 101095 - 101095CR € 68,00 p./S. 401	cod. 10106234 - 10106234CR € 299,00 p./S. 396

CUT SINGLE VERTICAL ELEC

3D-BIM



design by Alessandro Canepa



Interasse dal centro foro al muro 47 mm.
Distance between hole center and wall 47 mm.
Distance du centre du trou au mur 47 mm.
Abstand zwischen Lochmitte und Wand 47 mm.
Distancia entre el centro del agujero y el muro 47 mm.
Расстояние между центром отверстия и стеной – 47 мм.



NEWS



M1 / M2

- Mod M1:** resistenza elettrica digitale + cavo 1200mm + spina schuko + glicole
- Mod M2:** resistenza elettrica digitale Cl.2 + cavo 900mm + fil pilote + glicole. **Solo per il mercato francese**
- Mod M1 / M2: programmazione giornaliera / settimanale**
- Mod M1:** digital thermostat + cable 1200mm + schuko plug + glycole
- Mod M2:** digital thermostat Cl.2+ cable 900mm + fil pilote + glycole. **Only for French market**
- Mod M1 / M2: daily / weekly programming**
- Mod M1:** Thermostat digitale + cable 1200mm + prise schuko + glycol
- Mod M2:** Thermostat digitale Cl.2 + cable 900mm + fil pilote + glycol. **Pour le marché français seulement**
- Mod M1 / M2: programmation journalière / hebdomadaire**
- Mod M1:** Digitalheizstab + 1200 mm Kabel + Schukostecker + Glykol
- Mod M2:** Digitalheizstab Cl.2 + 900 mm Kabel + fil pilote + Glykol. **Nur für französischen Markt**
- Mod M1 / M2: Tägliche / wöchentliche Programmierung**
- Mod M1:** Resistencia eléctrica digital + 1200 mm cable + clavija schuko + glycole
- Mod M2:** Resistencia eléctrica digital Cl.2 + 900 mm cable + fil pilote + glycole. **Sólo por mercado francés**
- Mod M1 / M2: Programación diaria/semanal**
- Mod M1:** цифровой термостат + кабель 1200мм + электрическая вилка + гликоль
- Mod M2:** цифровой термостат класс II + кабель 900мм + контрольный провод + гликоль. **Только для рынка Франции**
- Mod M1 / M2: Дневное/недельное программирование**

p./S. 378



SP1 / SP2

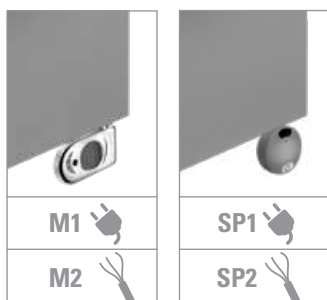
- A richiesta:** Copriresistenza nella stessa finitura del radiatore
- On request:** Heating element cover as per radiator finish
- Sur demande:** Couverture du thermostat dans la même finition du radiateur
- Auf Anfrage:** Heizstab Abdeckung in der gleichen Ausführung wie der Heizkörper
- Bajo pedido:** Protección resistencia en el mismo acabado que el radiador
- По запросу:** Цвет покрытия терморегулятора соответствует цвету радиатора

p./S. 379

a partire da - from - à partir de - ab - a partir de -or
€ 74,00

- Mod SP1:** resistenza elettrica con infrarossi munita di telecomando di serie + cavo 1200mm + spina schuko+ glicole
- Mod SP2:** resistenza elettrica con infrarossi Cl.2 munita di telecomando + cavo 900mm + fil pilote + glicole. **Solo per il mercato francese**
- Mod SP1 / SP2: programmazione giornaliera / settimanale**
- Mod SP1:** infrared programmable thermostat as standard + cable 1200 mm + schuko plug + glycole
- Mod SP2:** infrared programmable thermostat Cl.2 + cable 900 mm + fil pilote + glycole. **Only for French market**
- Mod SP1 / SP2: daily / weekly programming**
- Mod SP1:** Thermostat programmable infra-rouge en série + câble 1200 mm + prose Schuko + glycol
- Mod SP2:** Thermostat programmable infra-rouge Cl.2 + câble 900 mm + fil pilote + glycol. **Pour le marché français seulement**
- Mod SP1 / SP2: programmation journalière / hebdomadaire**
- Mod SP1:** Heizstab mit Infrarot ausgeschattet mit Fernbedieung standardmäßig + 1200 mm Kabel + Schukostecker + Glykol
- Mod SP2:** Heizstab mit Infrarot ausgeschattet mit Fernbedieung Cl.2 + 900 mm Kabel + fil pilote + Glykol. **Nur für französischen Markt**
- Mod SP1 / SP2: Tägliche / wöchentliche Programmierung**
- Mod SP1:** Resistencia eléctrica con infrarrojo provisto de control remoto de serie + 1200 mm cable + clavija schuko + glycole
- Mod SP2:** Resistencia eléctrica con infrarrojo provisto de control remoto Cl.2 + 900 mm cable + fil pilote + glycole. **Sólo por mercado francés**
- Mod SP1 / SP2: Programación diaria/semanal**
- Mod SP1:** гинфракрасный программируемый термостат стандартный комплект поставки + кабель 1200мм + электрическая вилка + гликоль
- Mod SP2:** гинфракрасный программируемый термостат класс II + кабель 900мм + гликоль. **Только для рынка Франции**
- Mod SP1 / SP2: Дневное/недельное программирование**

p./S. 379

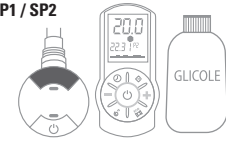


COLOURS p./S. 200

Mod. M1 / M2



Mod. SP1 / SP2



prezzo del radiatore + resistenza elettrica mod. M1 - cl.1 / mod. M2 - cl.2 + glicole
 radiator price + heating element mod. M1 - cl.1 / mod. M2 - cl.2 + glycole
 prix du radiateur + resistance electrique mod. M1 - cl.1 / mod. M2 - cl.2 + glycol
 Heizkörperpreis inkl. Heizstab Elec mod. M1 - cl.1 / mod. M2 - cl.2 + Glykol
 precio del radiadore + resistencia eléctrica mod.M1 - cl.1 / mod. M2 - cl.2 + glycole
 цена радиатор + электротен мод. M1 - cl.1 / mod. M2 - cl.2 + гликоль

prezzo del radiatore + resistenza elettrica mod. SP1 - cl.1 / mod. SP2 - cl.2 + glicole
 radiator price + heating element mod. SP1 - cl.1 / mod. SP2 - cl.2 + glycole
 prix du radiateur + resistance electrique mod. SP1 - cl.1 / mod. SP2 - cl.2 + glycol
 Heizkörperpreis inkl. Heizstab Elec mod. SP1 - cl.1 / mod. SP2 - cl.2 + Glykol
 precio del radiadore + resistencia eléctrica mod. SP1 - cl.1 / mod. SP2 - cl.2 + glycole
 цена радиатор + электротен мод. SP1 - cl.1 / mod. SP2 - cl.2 + гликоль

Watt = Kcal/h ÷ 0,860
 Kcal/h = Watt × 0,860

codice code Artikel Nr. codigo код	altezza* height* hauteur* Höhe* altura* высота*	larghezza width largeur Breite ancho ширина	interasse versione mista dual energy version distance between bars entraxe version mixte Achsabstand Mischbetrieb distancias entre centros version mixta колесная база смешанная версия	output versione idraulica output water heating puissance en version eau chaude Leistung der Wasser- ausführung output version agua calda мощность гидравлического варианта	output versione elettrica output for electrical version puissance en version electrique Output für elektrische Ausführung output versione agua eletrica выход электрического варианта	bianco puro opaco pure white matt blanc pur mat mattes reines Weiß blanco puro mate чистый белый матовый	gruppo group groupe Gruppe grupo группа	gruppo group groupe Gruppe grupo группа	gruppo group groupe Gruppe grupo группа	bianco puro opaco pure white matt blanc pur mat mattes reines Weiß blanco puro mate чистый белый матовый	gruppo group groupe Gruppe grupo группа	gruppo group groupe Gruppe grupo группа	gruppo group groupe Gruppe grupo группа
						RAL 9016	A	B	C	RAL 9016	A	B	C
	H mm	L mm	I mm	Δt50 watt*	watt	...SVE € euro	...SVCE € euro	...SVME € euro	...SVSE € euro	...SVE € euro	...SVCE € euro	...SVME € euro	...SVSE € euro
FCUT12520...	1330	535	390	475	700	1.636,00	1.801,00	1.916,00	2.084,00	1.653,00	1.819,00	1.935,00	2.104,00
FCUT12620...	1330	635	490	570	700	1.676,00	1.849,00	1.966,00	2.141,00	1.693,00	1.868,00	1.986,00	2.163,00
FCUT15520...	1630	535	390	600	700	1.793,00	1.984,00	2.113,00	2.303,00	1.811,00	2.003,00	2.134,00	2.326,00
FCUT15620...	1630	635	490	720	700	1.840,00	2.039,00	2.172,00	2.370,00	1.858,00	2.060,00	2.194,00	2.394,00
FCUT18520...	1930	535	390	708	1000	1.866,00	2.063,00	2.198,00	2.398,00	1.885,00	2.084,00	2.219,00	2.422,00
FCUT18620...	1930	635	490	850	1000	1.908,00	2.115,00	2.253,00	2.460,00	1.927,00	2.137,00	2.276,00	2.485,00

I watt hanno valori provvisori in attesa di certificazione Δt50.

* The watt values are not definitive awaiting for Δt50 certification.

* Le nombre de Watts est une valeur indiquée à titre provisoire dans l'attente de la certification Δt50.

* Die Wattwerte sind vorläufig bis zur Δt50 Zertifizierung.

* Los Vatios tienen valores provisionales en espera de la certificación Δt50.

* До получения сертификата Δt50 приводится предварительное значение мощности в ваттах.

- Incluso il termostato di 110 mm
- Included 110 mm high room control
- Inklus boitier de régulation de 110 mm
- Inkl. Raumthermostat (110 mm)
- Includo termostato por ambiente de 110 mm
- Включая термостат 110 мм

Scatola termostato bianca di serie per radiatori bianchi. Scatola termostato cromata di serie per radiatori colorati e finiture inox.
 Standard white thermostat box for white radiators. Standard chromed thermostat box for coloured and stainless steel finishings radiators.
 Boîtier thermostat blanc de série pour radiateurs blancs. Boîtier thermostat chromée de série pour radiateurs colorés et finitions inox.
 Serienmäßig weißes Thermostatgehäuse für weiße Heizkörper. Serienmäßig verchromte Thermostatgehäuse für bunte Heizkörper und
 Edelstahlfinish.
 Caja de termostato blanca de serie para radiadores blancos. Caja de termostato cromado de serie para radiadores coloreados y acabados inox.
 Корпус термостата белый стандартный для белых радиаторов. Стандартный хромированный термостат для цветных радиаторов и радиаторов в отделке нержавеющей стали.

Alimentazione monofase

230 volt
Materiale: acciaio al carbonio
Allacciamenti possibili, vedi pag.360

Single-phase power supply

230 Volt
Material: carbon-steel.
Possible connections see page 360

Alimentation monophasée

230 Volt
Matériel: Acier.Branchements possibles, voir page 360

Einphasige Stromversorgung

230 Volt
Material: Kohlenstoffstahl.
Mögliche Anschlüsse, siehe Seite 360

Alimentación monofásica

230 Volitos
Material: Acero de carbono.
Empalmes standard, ver la pág.360

Однофазный источник питания

230 вольт.
Материал – углеродистая сталь.
Возможные варианты гидравлических соединений см. на с. 360



Disponibile anche nella **versione mista**.
 Per informazioni consultare il ns ufficio tecnico tel. 0039 030 2530054.

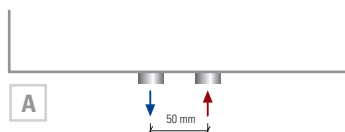
Available also in **dual energy version**.
 For information please contact our technical staff 0039 030 2530054.

Disponibile aussi en **version mixte**.
 Consulter notre bureau technique 0039 030 2530054.

Auch in der **gemischter Ausführung** lieferbar.
 Bitte kontaktieren Sie unsere technische Abteilung Tel.: 0039 030 2530054.

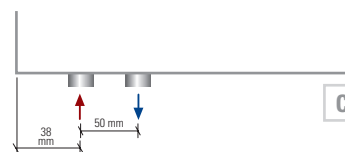
Disponibile también en **version mixta**.
 Por información consulte con el departamento técnico 0039 030 2530054.

Имеется в **смешанном варианте**.
 За дополнительной информацией обращаться в технический отдел 0039 030 2530054.



Interasse centrale 50 mm **a richiesta**.
 Central distance between centers 50 mm **on request**.
 Entraxe centrale 50 mm **sur demande**.
 Mittlanschluss 50 mm **Auf Anfrage**.
 Distancia entre centros de 50 mm, **bajo pedido**.
 По запросу радиатор может выполняться с центральным межосевым расстоянием, равным 50 мм.
 p./S. 362

€ 138,00



Interasse Sinistro 50 mm **a richiesta**.
 Left distance between centers 50 mm **on request**.
 Entraxe gauche 50 mm **sur demande**.
 Linkanschluss 50 mm **Auf Anfrage**.
 Distancia a izquierda entre centros de 50 mm, **bajo pedido**.
 По запросу радиатор может выполняться с право межосевым расстоянием, равным 50 мм.
 p./S. 362

€ 138,00

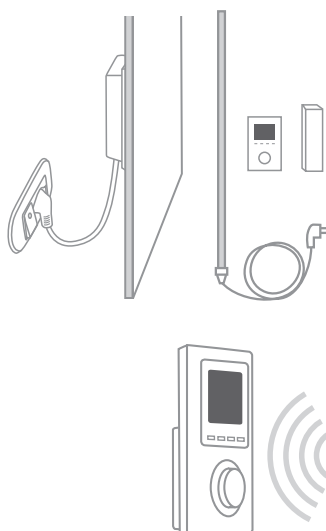
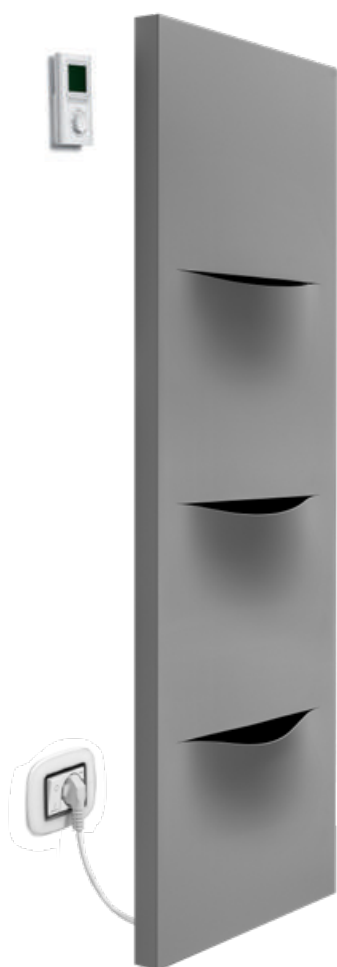
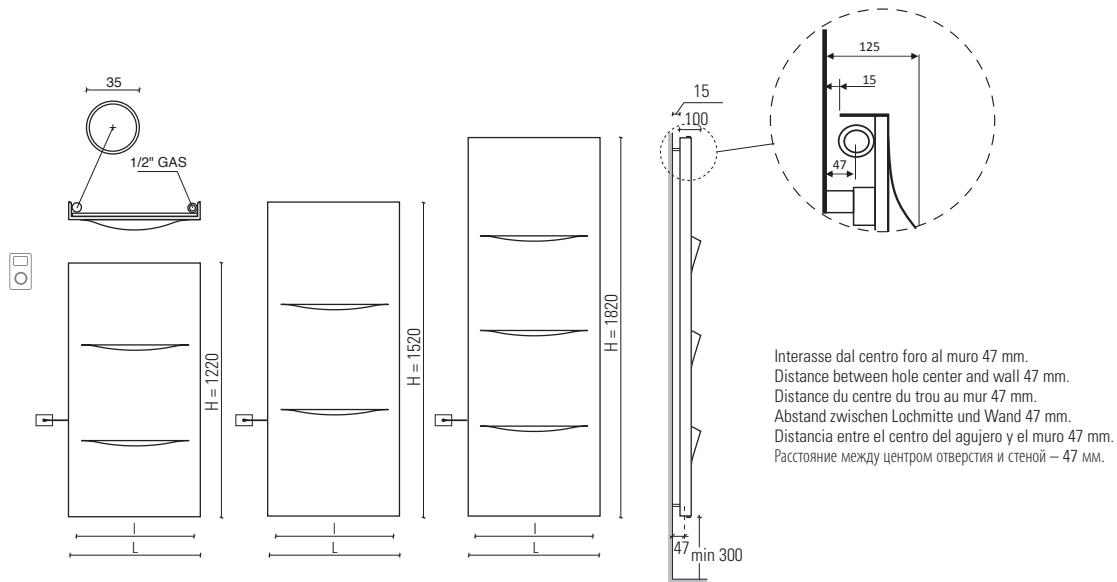
50 mm sinistro.
 50 mm left.
 50 mm gauche.
 50 mm links.
 50 mm izquierda.
 50 мм влево

CUT SINGLE VERTICAL ELEC PLUS

3D-BIM



design by Alessandro Canepa



Resistenza solo a sinistra e inserita verticalmente nel radiatore.
Electric element only on the left side and inserted vertically into the radiator.

Résistance électrique seulement à gauche et insérée verticalement dans le radiateur.

Heizpatrone nur links und im Heizkörper vertikal eingesetzt.

Resistencia sólo a la izquierda y insertada verticalmente en el radiador.

Электротен только слева и расположен вертикально в радиаторе.

Ricevitore nascosto, termostato **programmazione giornaliera / settimanale** e ricevitore in radiofrequenza.

Concealed receiver, thermostat with **daily / weekly programming** and wireless receiver.

Récepteur caché, thermostat pour la **programmation quotidienne/hebdomadaire** et récepteur à radiofréquence.

Versteckter Empfänger, Raumthermostat mit **täglicher/wöchentlicher Programmierung** und Hochfrequenzempfänger.

Receptor oculto, termostato con **programación diaria/semanal** y receptor de radiofrecuencia.

Скрытый приемник, термостата с **ежедневным/недельным программированием** и беспроводным приемником.

CLASSE 1 - CLASS 1



CLASSE 2 - FRANCE



COLOURS p./S. 200

versione solo elettrica
only electrical version
version électrique seule
elektrische Ausführung
versión sólo eléctrica
электрическая версия



prezzo del radiatore + resistenza elettrica radiofrequenza + glicole
radiator price + remote-controlled electric resistance + glycole
prix du radiateur + résistance électrique radiofréquence + glycol
Heizkörperpreis inkl. Heizstab Elec Plus + Glykol
precio del radiadore + resistencia eléctrica radiofrecuencia + glycole
цена радиатор + радиочастотный электротен + гликоль

codice code code Artikel Nr. codigo код	altezza height hauteur Höhe altura высота	larghezza width largeur Breite ancho ширина	peso radiatore + glicole weight of radiator + glycole poids du radiateur + glycol Gewicht inkl. Glykol peso radiador + glycole вес радиатор + гликоль	potenza elettrica resistenza output for electrical version puissance en version électrique Leistung der elektrischen Ausführung output version eléctrica мощность электрического варианта	bianco puro opaco pure white matt blanc pur mat mattes reines Weiß blanco puro mate чистый белый матовый	gruppo group groupe Gruppe grupo группа	gruppo group groupe Gruppe grupo группа	gruppo group groupe Gruppe grupo группа
	H mm	L mm	Kg	watt	RAL 9016 ...SVE € euro	A ...SVCE € euro	B ...SVME € euro	C ...SVSE € euro
EPFCUT12520	1220	535	30	700	2.140,00	2.270,00	2.367,00	2.495,00
EPFCUT12620	1220	635	34	700	2.179,00	2.325,00	2.406,00	2.552,00
EPFCUT15520	1520	535	37	700	2.294,00	2.440,00	2.537,00	2.683,00
EPFCUT15620	1520	635	43	700	2.340,00	2.486,00	2.583,00	2.729,00
EPFCUT18520	1820	535	42	1000	2.366,00	2.512,00	2.592,00	2.738,00
EPFCUT18620	1820	635	52	1000	2.407,00	2.568,00	2.665,00	2.812,00

**Alimentazione monofase
230 volt
Materiale: acciaio al carbonio**

**Single-phase power supply
230 Volt
Material: carbon-steel.**

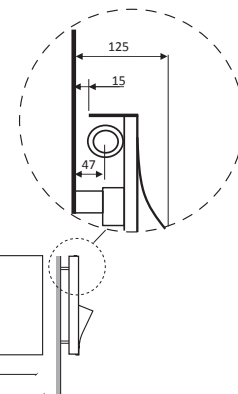
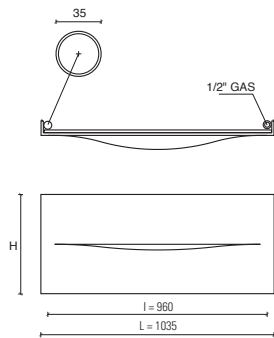
**Alimentation monophasée
230 Volt
Matériel: Acier.**

**Einphasige Stromversorgung
230 Volt
Material: Kohlenstoffstahl.**

**Alimentación monofásica
230 Voltios
230 Voltios
Material: Acero de carbono.**

**Однофазный источник питания
230 вольт.
Материал – углеродистая сталь.**

CUT SINGLE HORIZONTAL



design by Alessandro Canepa

Interasse dal centro foro al muro 47 mm.
Distance between hole center and wall 47 mm.
Distance du centre du trou au mur 47 mm.
Abstand zwischen Lochmitte und Wand 47 mm.
Distancia entre el centro del agujero y el muro 47 mm.
Расстояние между центром отверстия и стеной – 47 мм.

COLOURS p./S. 200

codice code code Artikel Nr. codigo код	larghezza width largeur Breite ancho ширина	altezza height hauteur Höhe altura высота	interasse distance between bars entraxe Achsabstand distancia entre centros междюветровое расстояние	peso weight poids Gewicht peso вес	Watt = Kcal/h = 0,860 Kcal/h = Watt × 0,860			prezzo/colori . price/colours . prix/couleurs Preis/Farben . precio/colores . цена/цвета			
					output мощность watt*	output мощность watt*	output мощность watt*	bianco puro opaco pure white matt blanc pur mat mattes reines Weiß blanco puro mate чистый белый матовый RAL 9016	...SO € euro	...SOC € euro	...SOM € euro
FCUT10460...	1035	460	960	16	360	191	159	922,00	1.107,00	1.153,00	1.291,00
FCUT10610...	1035	610	960	22	510	270	226	1.068,00	1.283,00	1.336,00	1.496,00
FCUT12460...	1235	460	1160	19	430	226	189	952,00	1.143,00	1.190,00	1.333,00
FCUT12610...	1235	610	1160	27	605	319	266	1.127,00	1.352,00	1.409,00	1.578,00
FCUT15460...	1535	460	1460	24	530	279	233	1.083,00	1.299,00	1.355,00	1.517,00
FCUT15610...	1535	610	1460	34	820	432	361	1.272,00	1.527,00	1.590,00	1.781,00



- * I watt hanno valori provvisori in attesa di certificazione Δt50.
- * The watt values are not definitive awaiting for Δt50 certification.
- * Le nombre de Watts est une valeur indiquée à titre provisoire dans l'attente de la certification Δt50.
- * Die Wattwerte sind vorläufig bis zur Δt50 Zertifizierung.
- * Los Vatios tienen valores provisionales en espera de la certificación Δt50.
- * До получения сертификата Δt50 приводится предварительное значение мощности в ваттах.



Allacciamento 50 mm centrale per valvola remota a richiesta per **SINGLE**.
50 mm central connection for remote valve on request per **SINGLE**.
Raccordement central 50 mm pour vannes à distance sur demande per **SINGLE**.
Mittelschluss 50 mm für Fernventile Auf Anfrage per **SINGLE**.
Conexión central 50 mm para válvula remota bajo pedido per **SINGLE**.
50 mm центральное подключение с удаленными клапанами возможно по запросу только для **одинарных** радиаторов

p./S. 397

€ 138,00

Solo per i radiatori indicati è possibile, su richiesta, l'adattamento all'impianto monotubo.

La lavorazione speciale comporta un aumento del +10% dal prezzo indicato.

Vedere a pag. 361

Only these radiators can be fitted for monotube connection on request.

For these special processing a +10% increase on price is required.

Please see on page 361

Seulement pour les radiateurs indiqués il est possible de prévoir sur demande l'adaptation pour la version monotube.

Pour cette opération il faut considérer une augmentation de 10% sur le prix indiqué.

Voir page 361

Nur die angegebenen Heizkörper können auf Anfrage für den Anschluss zum Einrohrsystem gefertigt werden.

Für diese Sonderbearbeitung ist eine Preiserhöhung von den 10 % vorgesehen.

Siehe Seite 361

Sólo para estos radiadores es posible, bajo pedido, la adaptación para el sistema de calefacción monotubo.

Para este tratamiento especial se produce un aumento del + 10% desde el precio.

Ver la pág. 361

Только эти радиаторы могут быть установлены с однотрубным подключением по запросу.

Эта специальная опция увеличивает цену на 10%.

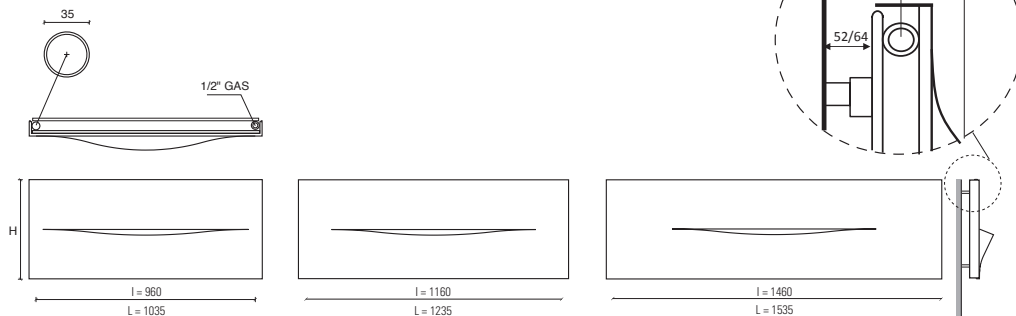
одинений см. на с. 361

cod. 101094 - 101094CR € 37,00	cod. 10101934 - 10101934CR € 102,00	cod. 10107834 - 10107834CR € 137,00	cod. C409BI - C409CR € 89,00	cod. 10102034 - 10102034CR € 144,00	cod. 101095 - 101095CR € 68,00	cod. 10106234 - 10106234CR € 299,00
p./S. 400	p./S. 390	p./S. 392	p./S. 394	p./S. 390	p./S. 401	p./S. 396

CUT DOUBLE HORIZONTAL

3D-BIM

design by Alessandro Canepa



Interasse dal centro foro al muro min. 80 / max 92 mm.
Distance between hole center and wall min. 80 / max 92 mm.
Distance du centre du trou au mur min. 80 / max 92 mm.
Abstand zwischen Lochmitte und Wand min. 80 / max 92 mm.
Distancia entre el centro del agujero y el muro min. 80 / máx 92 mm.
Расстояние между центром отверстия и стеной – не менее 80 мм и не более 92 мм.

COLOURS p./S. 200

codice code Artikel Nr. codigo код	larghezza width largeur Breite ancho ширина	altezza height hauteur Höhe altura высота	interasse distance between bars entraxe Achsabstand distancia entre centros междюцентровое расстояние	peso weight poids Gewicht peso вес	Watt = Kcal/h ÷ 0,860 Kcal/h = Watt × 0,860			prezzo/colori . price/colours . prix/couleurs Preis/Farben . precio/colores . цена/цвета			
					output мощность watt*	output мощность watt*	output мощность watt*	bianco puro opaco pure white matt blanc pur mat mattes reines Weiß blanco puro mate чистый белый матовый	gruppo group groupe Gruppe grupo группа	gruppo group groupe Gruppe grupo группа	gruppo group groupe Gruppe grupo группа
	L mm	H mm	I mm	Kg	Δt50	Δt30	Δt26	...DO € euro	...DOC € euro	...DOM € euro	...DOS € euro
FCUT10460...	1035	460	960	23	516	266	221	1.199,00	1.440,00	1.500,00	1.679,00
FCUT10610...	1035	610	960	33	730	376	312	1.405,00	1.687,00	1.757,00	1.968,00
FCUT12460...	1235	460	1160	28	618	317	263	1.244,00	1.493,00	1.555,00	1.741,00
FCUT12610...	1235	610	1160	40	870	446	370	1.478,00	1.773,00	1.848,00	2.070,00
FCUT15460...	1535	460	1460	35	761	388	321	1.419,00	1.702,00	1.773,00	1.986,00
FCUT15610...	1535	610	1460	50	1180	602	498	1.682,00	2.019,00	2.104,00	2.356,00

- * I watt hanno valori provvisori in attesa di certificazione Δt50.
- * The watt values are not definitive awaiting for Δt50 certification.
- * Le nombre de Watts est une valeur indiquée à titre provisoire dans l'attente de la certification Δt50.
- * Die Wattwerte sind vorläufig bis zur Δt50 Zertifizierung.
- * Los Vattios tienen valores provisionales en espera de la certificación Δt50.
- * До получения сертификата Δt50 приводится предварительное значение мощности в ваттах.

Pressione di esercizio:
4 bar
Materiale: Acciaio al carbonio

Working pressure: 4 bar.
Material: carbon-steel

Pression d'exercice: 4 bars
Matériel: Acier

Betriebsdruck: 4 bar
Material: Kohlenstoffstahl

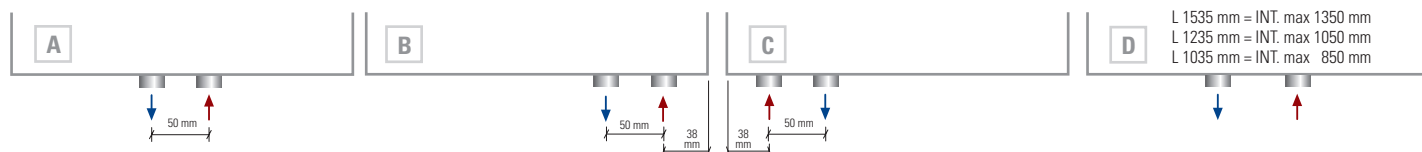
Presión de trabajo: 4 bar
Materiale: Acero de carbon

Рабочее давление – 4 бар
Под заказ радиаторы могут проходить испытание при 16 бар в случае рабочего давления 12 бар. Повышение цен на 7%.
Материал – углеродистая сталь

↑ ↓ p./S. 360 allacciamenti idraulici **standard** / **standard** connections / branchements **standard** possibles / hydraulische **standardanschlüsse** / empalmes hidráulicos **standard** / возможные стандартные варианты гидравлических соединений

CUT SINGLE / DOUBLE HORIZONTAL

ALLACCIAMENTI IDRAULICI **SPECIALI** / **SPECIAL** CONNECTIONS / BRANCHEMENTS **SPECIALS** POSSIBLES / HYDRAULISCHE **SONDERANSCHLÜSSE** / EMPALMES HIDRÁULICOS **ESPECIALES** / **СПЕЦИАЛЬНЫЕ** СОЕДИНЕНИЯ



Interasse centrale 50 mm a richiesta.
Central distance between centers 50 mm on request.
Entraxe centrale 50 mm sur demande.
Mittelanschluss 50 mm Auf Anfrage.
Distancia entre centros de 50 mm, bajo pedido.
По запросу радиатор может выполняться с центральным межосевым расстоянием, равным 50 мм.
p./S. 362

€ 138,00

50 mm destro a richiesta.
50 mm right on request.
50 mm droite sur demande.
50 mm rechts Auf Anfrage.
50 mm derecha bajo pedido.
По запросу 50 мм вправо

p./S. 362

€ 138,00

50 mm sinistro a richiesta.
50 mm left on request.
50 mm gauche sur demande.
50 mm links Auf Anfrage.
50 mm izquierda bajo pedido.
По запросу 50 мм влево

p./S. 362

€ 138,00

Allacciamenti dal basso a richiesta.
Bottom connection on request.
Branchement par dessous sur demande.
Anschluss von unten Auf Anfrage.
Conexión por abajo bajo pedido.
Гидравлическое соединение снизу выполняется по запросу.

p./S. 364

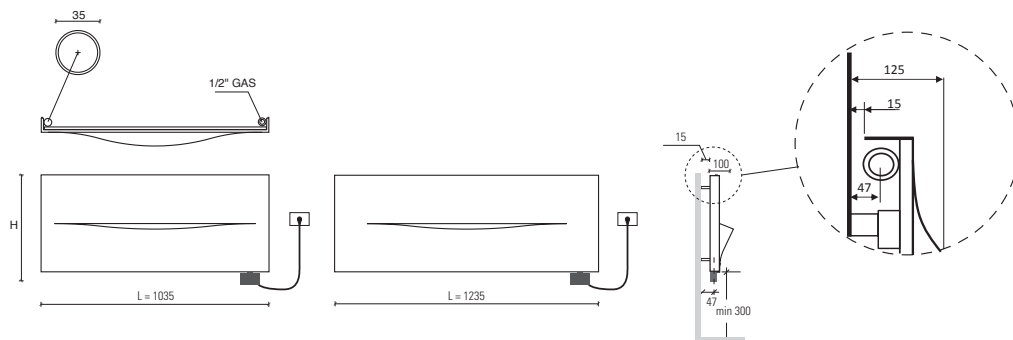
€ 138,00

CUT SINGLE HORIZONTAL ELEC

3D-
BIM



design by Alessandro Canepa



Interasse dal centro foro al muro 47 mm.
Distance between hole center and wall 47 mm.
Distance du centre du trou au mur 47 mm.
Abstand zwischen Lochmitte und Wand 47 mm.
Distancia entre el centro del agujero y el muro 47 mm.
Расстояние между центром отверстия и стеной – 47 мм.



NEWS



M1 / M2

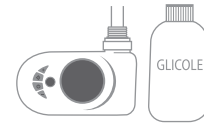
- Mod M1:** resistenza elettrica digitale + cavo 1200mm + spina schuko + glicole
Mod M2: resistenza elettrica digitale Cl.2 + cavo 900mm + fil pilote + glicole . **Solo per il mercato francese**
- Mod M1 / M2: programmazione giornaliera / settimanale**
- Mod M1:** digital thermostat + cable 1200mm + schuko plug + glicole
Mod M2: digital thermostat Cl.2+ cable 900mm + fil pilote + glicole . **Only for French market**
- Mod M1 / M2: daily / weekly programming**
- Mod M1:** Thermostat digitale + cable 1200mm + prise schuko + glycol
Mod M2: Thermostat digitale Cl.2 + cable 900mm + fil pilote + glycol . **Pour le marché français seulement**
- Mod M1 / M2: programmation journalière / hebdomadaire**
- Mod M1:** Digitalheizstab + 1200 mm Kabel + SchukoStecker + Glykol
Mod M2: Digitalheizstab Cl.2 + 900 mm Kabel + fil pilote + Glykol . **Nur für französischen Markt**
- Mod M1 / M2: Tägliche / wöchentliche Programmierung**
- Mod M1:** Resistencia eléctrica digital + 1200 mm cable + clavija schuko + glycole
Mod M2: Resistencia eléctrica digital Cl.2 + 900 mm cable + fil pilote + glycole . **Sólo por mercado francés**
- Mod M1 / M2: Programación diaria/semanal**
- Mod M1:** цифровой термостат + кабель 1200мм + электрическая вилка + гликоль
Mod M2: цифровой термостат класс II + кабель 900мм + контрольный провод + гликоль . **Только для рынка Франции**
- Mod M1 / M2: Дневное/недельное программирование**

p./S. 378



COLOURS p./S. 200

Mod. M1 / M2



prezzo del radiatore + resistenza elettrica mod. M1 - cl.1 / mod. M2 - cl.2 + glicole
 radiator price + heating element mod. M1 - cl.1 / mod. M2 - cl.2 + glycol
 prix du radiateur + resistance électrique mod. M1 - cl.1 / mod. M2 - cl.2 + glycol
 Heizkörperpreis inkl. Heizstab Elec mod. M1 - cl.1 / mod. M2 - cl.2 + Glykol
 precio del radiador + resistencia eléctrica mod. M1 - cl.1 / mod. M2 - cl.2 + glycol
 цена радиатор + электротен мод. M1 - cl.1 / mod. M2 - cl.2 + глицоль

codice code Artikel Nr. codigo код	larghezza width largeur Breite ancho ширина	altezza* height* hauteur* Höhe* altura* высота*	interasse versione mista dual energy version distance between bars entraxe version mixte Achsabstand Mischbetrieb distancis entre centros version mixta колесная база смешанная версия	output versione idraulica output water heating puissance en version eau chaude Leistung der Wasser- ausführung output version agua calda мощность гидравлического варианта	output versione elettrica output for electrical version puissance en version electrique Output für elektrische Ausführung output versione agua electrica выход электрического варианта	Watt = Kcal/h ÷ 0,860 Kcal/h = Watt × 0,860			
						bianco puro opaco pure white matt blanc pur mat mattes reines Weiß blanco puro mate чистый белый матовый	gruppo group groupe Gruppe grupo группа	gruppo group groupe Gruppe grupo группа	gruppo group groupe Gruppe grupo группа
	L mm	H mm	I mm	Δt50 watt*	watt	RAL 9016	A	B	C
						...SOE € euro	...SOCE € euro	...SOME € euro	...SOSE € euro
FCUT10610...	1035	720	890	510	400	1.644,00	1.816,00	1.931,00	2.106,00
FCUT12610...	1235	720	1090	605	700	1.725,00	1.906,00	2.026,00	2.210,00

I watt hanno valori provvisori in attesa di certificazione Δt50.
 * The watt values are not definitive awaiting for Δt50 certification.
 * Le nombre de Watts est une valeur indiquée à titre provisoire dans l'attente de la certification Δt50.
 * Die Wattwerte sind vorläufig bis zur Δt50 Zertifizierung.
 * Los Vatios tienen valores provisionales en espera de la certificación Δt50.
 * До получения сертификата Δt50 приводится предварительное значение мощности в ваттах.

- * Incluso il termostato di 110 mm
- * Included 110 mm high room control
- * Inclus boîtier de régulation de 110 mm
- * Inkl. Raumthermostat (110 mm)
- * Incluido termostato por ambiente de 110 mm
- * Включая термостат 110 мм

Scatola termostato bianca di serie per radiatori bianchi. Scatola termostato cromata di serie per radiatori colorati e finiture inox.
 Standard white thermostat box for white radiators. Standard chromed thermostat box for coloured and stainless steel finishings radiators.
 Boîtier thermostat blanc de série pour radiateurs blancs. Boîtier thermostat chromée de série pour radiateurs colorés et finitions inox.
 Serienmäßig weißes Thermostatgehäuse für weiße Heizkörper. Serienmäßig verchromte Thermostatgehäuse für bunte Heizkörper und Edelstahlfinish.
 Caja de termostato blanca de serie para radiadores blancos. Caja de termostato cromado de serie para radiadores coloreados y acabados inox.
 Корпус термостата белый стандартный для белых радиаторов. Стандартный хромированный термостат для цветных радиаторов и радиаторов в отделке нержавеющей стали.

Alimentazione monofase 230 volt Materiale: acciaio al carbonio Allacciamenti possibili, vedi pag.360	Single-phase power supply 230 Volt Material: carbon-steel. Possible connections see page 360	Alimentation monophasée 230 Volt Matériel: Acier. Branchements possibles, voir page 360	Einphasige Stromversorgung 230 Volt Material: Kohlenstoffstahl. Mögliche Anschlüsse, siehe Seite 360	Alimentación monofásica 230 Volitos Material: Acero de carbono. Empalmes standard, ver la pág.360	Однофазный источник питания 230 вольт. Материал – углеродистая сталь. Возможные варианты гидравлических соединений см. на с. 360
--	--	---	--	---	--



Disponibile anche nella **versione mista**.
 Per informazioni consultate il ns ufficio tecnico tel. 0039 030 2530054.

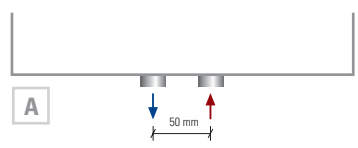
Available also in **dual energy version**.
 For information please contact our technical staff 0039 030 2530054.

Disponibile aussi en **version mixte**.
 Consulter notre bureau technique 0039 030 2530054.

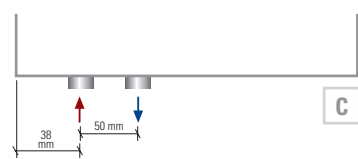
Auch in der **gemischter Ausführung** lieferbar.
 Bitte kontaktieren Sie unsere technische Abteilung Tel.: 0039 030 2530054.

Disponibile también en **version mixta**.
 Por información consulte con el departamento técnico 0039 030 2530054.

Имеется в **смешанном варианте**.
 За дополнительной информацией обращаться в технический отдел 0039 030 2530054.



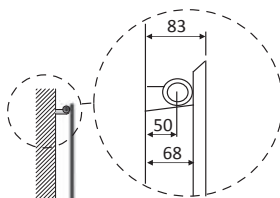
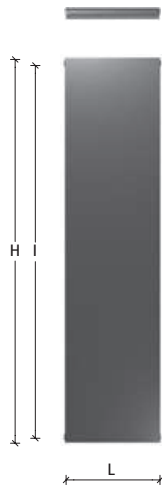
Interasse centrale 50 mm **a richiesta**.
 Central distance between centers 50 mm **on request**.
 Entraxe centrale 50 mm **sur demande**.
 Mittelanchluss 50 mm **Auf Anfrage**.
 Distancia entre centros de 50 mm, **bajo pedido**.
 По запросу радиатор может выполняться с центральным межосевым расстоянием, равным 50 мм.
 p./S. 362
 € 138,00



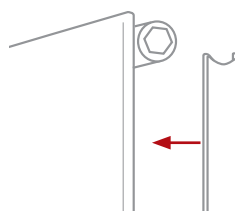
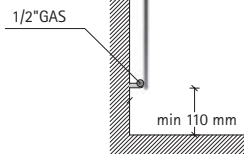
Interasse Sinistro 50 mm **a richiesta**.
 Left distance between centers 50 mm **on request**.
 Entraxe gauche 50 mm **sur demande**.
 Linksanschluss 50 mm **Auf Anfrage**.
 Distancia a izquierda entre centros de 50 mm, **bajo pedido**.
 По запросу радиатор может выполняться с право межосевым расстоянием, равным 50 мм.
 p./S. 362
 € 138,00

50 mm sinistro.
 50 mm left.
 50 mm gauche.
 50 mm links.
 50 mm izquierda.
 50 мм влево

ICE SINGLE VERTICAL



Interasse dal centro foro al muro 50 mm.
Distance between hole center and wall 50 mm.
Distance du centre du trou au mur 50 mm.
Abstand zwischen Lochmitte und Wand 50 mm.
Distancia entre el centro del agujero y el muro 50 mm.
Расстояние между центром отверстия и стеной – 50 мм.



Coperture laterali **single a richiesta**.
Il prezzo varia in base all'altezza del radiatore.
Single lateral cover on request.
The price changes according to the height of radiator.
Couvertures latérales **single sur demande**.
Le prix change selon l'hauteur du radiateur.
Seitliche Abdeckung **single auf Anfrage**.
Der Preis ändert gemäß der Höhe des Heizkörpers.
Revestimiento lateral **single bajo pedido**.
El precio varia según l'altura de el radiador.
Боковые крышки предоставляются **single по запросу**.
Цена зависит от высоты радиатора.

p./S. 387



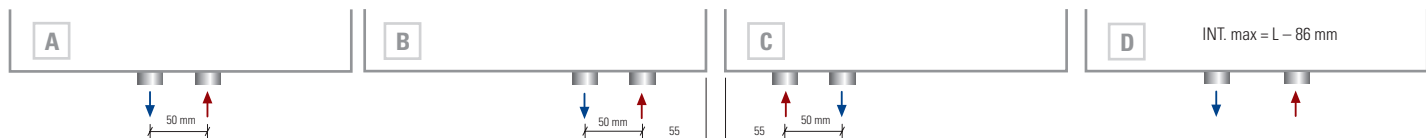
Allacciamento 50 mm centrale per valvola remota **a richiesta solo per SINGLE**.
50 mm central connection for remote valve **on request only for SINGLE**.
Raccordement central 50 mm pour vannes à distance **sur demande pour SINGLE** seulement.
Mittelanschluss 50 mm für Fernventile **Anfrage nur für SINGLE**.
Conexión central 50 mm para válvula remota **bajo pedido solo para SINGLE**.
50 мм центральное подключение с удаленными клапанами возможно **по запросу** только для **одинарных** радиаторов

p./S. 397

€ 98,00

p./S. 360 allacciamenti idraulici **standard / standard connections / branchements standard possibles /**
hydraulische **standardanschlüsse / empalmes hidráulicos standard / возможные стандартные варианты гидравлических соединений**

ALLACCIAMENTI IDRAULICI SPECIALI / SPECIAL CONNECTIONS / BRANCHEMENTS SPECIALS POSSIBLES /
HYDRAULISCHE SONDERANSCHLÜSSE / EMPALMES HYDRAULICOS ESPECIALES / СПЕЦИАЛЬНЫЕ СОЕДИНЕНИЯ



Interasse centrale 50 mm **a richiesta**.
Central distance between centers 50 mm **on request**.
Entraxe centrale 50 mm **sur demande**.
Mittelanschluss 50 mm **Auf Anfrage**.
Distancia entre centros de 50 mm, **bajo pedido**.
По запросу радиатор может выполняться с центральным межосевым расстоянием, равным 50 мм.

p./S. 362

€ 98,00

50 mm destro **a richiesta**.
50 mm right **on request**.
50 mm droite **sur demande**.
50 mm rechts **Auf Anfrage**.
50 mm derecha **bajo pedido**.
По запросу 50 мм вправо

p./S. 362

€ 98,00

50 mm sinistro **a richiesta**.
50 mm left **on request**.
50 mm gauche **sur demande**.
50 mm links **Auf Anfrage**.
50 mm izquierda **bajo pedido**.
По запросу 50 мм влево

p./S. 362

€ 98,00

Allacciamenti dal basso **a richiesta**.
Bottom connection **on request**.
Branchement par dessous **sur demande**.
Anschluss von unten **Auf Anfrage**.
Conexión por abajo **bajo pedido**.
Гидравлическое соединение снизу выполняется **по запросу**.

p./S. 364

€ 98,00

codice code code Artikel Nr. codigo код	altezza height hauteur Höhe altura высота	larghezza width largeur Breite anchura ширина	interasse distance between bars entraxe Achsabstand distancia entre centros междюветровое расстояние	peso weight poids Gewicht peso вес	Watt = Kcal/h ÷ 0,860 Kcal/h = Watt × 0,860			prezzo/colori . price/colours . prix/couleurs Preis/Farben . precio/colores . цена/цвета			
					output мощность 75/65-20 watt Δt50	output мощность 55/45-20 watt Δt30	output мощность 55/45-24 watt Δt26	bianco puro opaco pure white matt blanc pur mat mattes reines Weiß blanco puro mate чистый белый матовый RAL 9016 ...SV € euro	gruppo group groupe Gruppe grupo группа A ...SVC € euro	gruppo group groupe Gruppe grupo группа B ...SVM € euro	gruppo group groupe Gruppe grupo группа C ...SVS € euro
FICE08455...	820	465	760	15	361	192	161	652,00	783,00	815,00	913,00
FICE08605...	820	615	760	18	481	256	214	789,00	948,00	987,00	1.104,00
FICE12380...	1220	390	1160	20	434	230	195	688,00	826,00	860,00	963,00
FICE12455...	1220	465	1160	22	521	275	230	722,00	866,00	904,00	1.012,00
FICE12530...	1220	540	1160	25	608	320	268	845,00	1.014,00	1.057,00	1.183,00
FICE12605...	1220	615	1160	27	695	366	306	877,00	1.052,00	1.096,00	1.228,00
FICE12755...	1220	765	1160	34	869	458	383	998,00	1.198,00	1.249,00	1.398,00
FICE15380...	1520	390	1460	25	522	275	232	703,00	843,00	879,00	983,00
FICE15455...	1520	465	1460	27	626	330	276	738,00	885,00	922,00	1.033,00
FICE15605...	1520	615	1460	34	835	440	368	907,00	1.088,00	1.134,00	1.270,00
FICE15755...	1520	765	1460	43	1044	550	459	1.045,00	1.255,00	1.306,00	1.463,00
FICE18305...	1820	315	1760	24	480	253	211	722,00	866,00	904,00	1.012,00
FICE18380...	1820	390	1760	29	600	316	264	753,00	905,00	942,00	1.055,00
FICE18455...	1820	465	1760	33	719	379	316	798,00	958,00	998,00	1.118,00
FICE18530...	1820	540	1760	37	839	442	369	860,00	1.033,00	1.076,00	1.204,00
FICE18605...	1820	615	1760	43	959	505	422	953,00	1.144,00	1.191,00	1.334,00
FICE18680...	1820	690	1760	48	1079	568	475	1.060,00	1.272,00	1.326,00	1.485,00
FICE18755...	1820	765	1760	53	1199	631	527	1.167,00	1.401,00	1.459,00	1.634,00
FICE20305...	2020	315	1960	27	516	270	225	798,00	958,00	998,00	1.118,00
FICE20380...	2020	390	1960	32	645	338	282	830,00	997,00	1.040,00	1.163,00
FICE20455...	2020	465	1960	36	774	405	338	860,00	1.033,00	1.076,00	1.204,00
FICE20530...	2020	540	1960	41	903	473	394	891,00	1.069,00	1.114,00	1.249,00
FICE20605...	2020	615	1960	47	1032	540	451	998,00	1.198,00	1.249,00	1.398,00
FICE20680...	2020	690	1960	52	1161	608	507	1.091,00	1.309,00	1.364,00	1.528,00
FICE20755...	2020	765	1960	58	1290	675	563	1.167,00	1.401,00	1.459,00	1.634,00
FICE22305...	2220	315	2160	30	549	286	238	830,00	997,00	1.040,00	1.163,00
FICE22380...	2220	390	2160	35	686	357	297	860,00	1.033,00	1.076,00	1.204,00
FICE22455...	2220	465	2160	39	823	428	357	891,00	1.069,00	1.114,00	1.249,00
FICE22530...	2220	540	2160	44	960	500	416	967,00	1.161,00	1.210,00	1.355,00
FICE22605...	2220	615	2160	50	1098	571	476	1.060,00	1.272,00	1.326,00	1.485,00
FICE22680...	2220	690	2160	56	1235	643	535	1.137,00	1.365,00	1.423,00	1.593,00
FICE22755...	2220	765	2160	62	1372	714	595	1.214,00	1.457,00	1.518,00	1.700,00

Pressione di esercizio: 4 bar
Materiale: Acciaio al carbonio

Working pressure: 4 bar.
Material: carbon-steel

Pression d'exercice: 4 bars
Matériel: Acier

Betriebsdruck: 4 bar
Material: Kohlenstoffstahl

Presión de trabajo: 4 bar
Material: Acero de carbon

Рабочее давление – 4 бар
 Под заказ радиаторы могут проходить испытание при 16 бар в случае рабочего давления 12 бар.
 Повышение цен на 7%.
Материал – углеродистая сталь.

Solo per i radiatori indicati è possibile, su richiesta, l'adattamento all'impianto monotubo.
 La lavorazione speciale comporta un aumento del +10% dal prezzo indicato.
Vedere a pag. 361





Only these radiators can be fitted for monotube connection on request.
 For these special processing a +10% increase on price is required.
Please see on page 361

Seulement pour les radiateurs indiqués il est possible de prévoir sur demande l'adaptation pour la version monotube.
 Pour cette opération il faut considérer une augmentation de 10% sur le prix indiqué.
Voir page 361

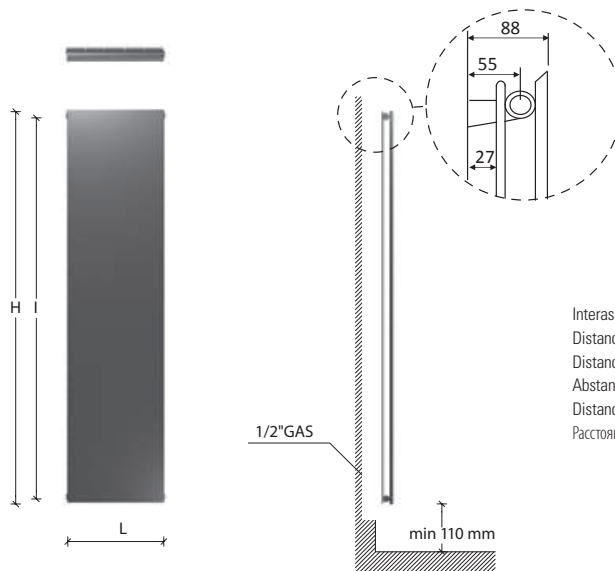
Nur die angegebenen Heizkörper können auf Anfrage für den Anschluss zum Einrohrsystem gefertigt werden.
 Für diese Sonderbearbeitung ist eine Preiserhöhung von den 10 % vorgesehen.
Siehe Seite 361

Sólo para estos radiadores es posible, bajo pedido, la adaptación para el sistema de calefacción monotubo.
 Para este tratamiento especial se produce un aumento del + 10% desde el precio.
Ver la pág. 361

Только эти радиаторы могут быть установлены с однотрубным подключением по запросу.
 Эта специальная опция увеличивает цену на 10%.
одининый см. на с.361

						
cod. 101094 - 101094CR € 37,00	cod. 10101934 - 10101934CR € 102,00	cod. 10107834 - 10107834CR € 137,00	cod. C409BI - C409CR € 89,00	cod. 10102034 - 10102034CR € 144,00	cod. 101095 - 101095CR € 68,00	cod. 10106234 - 10106234CR € 299,00
p./S. 400	p./S. 390	p./S. 392	p./S. 394	p./S. 390	p./S. 401	p./S. 396

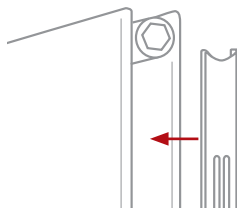
ICE DOUBLE VERTICAL



Interasse dal centro foro al muro 55 mm.
Distance between hole center and wall 55 mm.
Distance du centre du trou au mur 55 mm.
Abstand zwischen Lochmitte und Wand 55 mm.
Distancia entre el centro del agujero y el muro 55 mm.
Расстояние между центром отверстия и стеной – 55 мм.

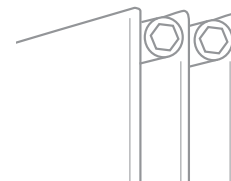


ICE TRIPLE VERTICAL



Coperture laterali **double a richiesta**.
Il prezzo varia in base all'altezza del radiatore.
Double lateral cover **on request**.
The price changes according to the height of radiator.
Couvertures latérales **double sur demande**.
Le prix change selon l'hauteur du radiateur.
Seitliche Abdeckung **double auf Anfrage**.
Der Preis ändert gemäß der Höhe des Heizkörpers.
Revestimiento lateral **double bajo pedido**.
El precio varía según l'altura de el radiador.
Боковые крышки предоставляются **double по запросу**.
Цена зависит от высоты радиатора.

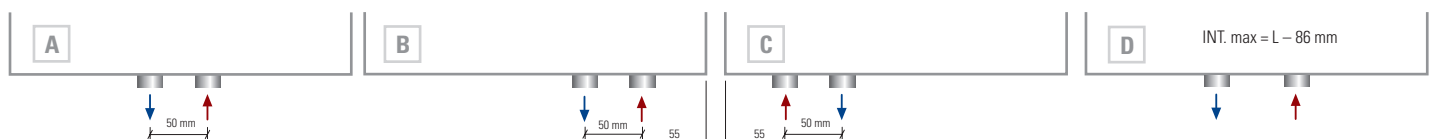
p./S. 388



A richiesta ICE è disponibile anche nella versione Tripla.
Richiedere preventivo.
On request ICE is available also in the Triple version.
Please ask for a quotation
Sur demande ICE est disponible dans la version Tripla.
Prix par dévis.
Auf Anfrage ist ICE in Triple Version nach Kostenanschlag verfügbar
Bajo pedido ICE está disponible también en version Tripla.
Requerir cotización.
По запросу модель ICE выполняется в тройной версии.
Необходимо запросить смету.

↑ ↓ p./S. 360 allacciamenti idraulici **standard / standard connections / branchements standard** possibles /
hydraulische **standardanschlüsse / empalmes hidráulicos standard / возможные стандартные варианты гидравлических соединений**

ALLACCIAMENTI IDRAULICI **SPECIALI / SPECIAL CONNECTIONS / BRANCHEMENTS SPECIALS** POSSIBILI /
HYDRAULISCHE **SONDERANSCHLÜSSE / EMPALMES HIDRAULICOS ESPECIALES / СПЕЦИАЛЬНЫЕ СОЕДИНЕНИЯ**



Interasse centrale 50 mm **a richiesta**.
Central distance between centers 50 mm **on request**.
Entraxe centrale 50 mm **sur demande**.
Mittelanschluss 50 mm **Auf Anfrage**.
Distancia entre centros de 50 mm, **bajo pedido**.
По запросу радиатор может выполняться с центральным межосевым расстоянием, равным 50 мм.

p./S. 362

€ 98,00

50 mm destro **a richiesta**.
50 mm right **on request**.
50 mm droite **sur demande**.
50 mm rechts **Auf Anfrage**.
50 mm derecha **bajo pedido**.
По запросу 50 мм вправо

p./S. 362

€ 98,00

50 mm sinistro **a richiesta**.
50 mm left **on request**.
50 mm gauche **sur demande**.
50 mm links **Auf Anfrage**.
50 mm izquierda **bajo pedido**.
По запросу 50 мм влево

p./S. 362

€ 98,00

Allacciamenti dal basso **a richiesta**.
Bottom connection **on request**.
Branchement par dessous **sur demande**.
Anschluss von unten **Auf Anfrage**.
Conexión por abajo **bajo pedido**.
Гидравлическое соединение снизу выполняется **по запросу**.

p./S. 364

€ 98,00

codice code code Artikel Nr. codigo Код	altezza height hauteur Höhe altura высота	larghezza width largeur Breite ancha ширина	interasse distance between bars entraxe Achsabstand distancia entre centros межцентровое расстояние	peso weight poids Gewicht peso вес	Watt = Kcal/h = 0,860 Kcal/h = Watt x 0,860			prezzo/colori . price/colours . prix/couleurs Preis/Farben . precio/colores . цена/цвета			
					output мощность 75/65-20 watt Δt50	output мощность 55/45-20 watt Δt30	output мощность 55/45-24 watt Δt26	bianco puro opaco pure white matt blanc pur mat mattes reines Weiß blanco puro mate чистый белый матовый RAL 9016 ...DV € euro	gruppo group groupe Gruppe grupo группа A ...DVC € euro	gruppo group groupe Gruppe grupo группа B ...DVM € euro	gruppo group groupe Gruppe grupo группа C ...DVS € euro
FICE08455...	820	465	760	23	560	289	240	872,00	1.045,00	1.089,00	1.220,00
FICE08605...	820	615	760	29	746	386	320	1.052,00	1.263,00	1.316,00	1.473,00
FICE12380...	1220	390	1160	31	657	340	235	912,00	1.095,00	1.140,00	1.276,00
FICE12455...	1220	465	1160	34	788	404	335	967,00	1.161,00	1.210,00	1.355,00
FICE12530...	1220	540	1160	39	920	472	391	1.121,00	1.345,00	1.402,00	1.570,00
FICE12605...	1220	615	1160	44	1051	539	447	1.167,00	1.401,00	1.459,00	1.634,00
FICE12755...	1220	765	1160	55	1314	674	559	1.336,00	1.604,00	1.671,00	1.871,00
FICE15380...	1520	390	1460	38	799	410	347	929,00	1.115,00	1.161,00	1.301,00
FICE15455...	1520	465	1460	43	959	489	405	984,00	1.181,00	1.230,00	1.379,00
FICE15605...	1520	615	1460	55	1278	652	540	1.214,00	1.457,00	1.518,00	1.700,00
FICE15755...	1520	765	1460	69	1598	815	674	1.397,00	1.677,00	1.747,00	1.957,00
FICE18305...	1820	315	1760	38	752	381	315	967,00	1.161,00	1.210,00	1.355,00
FICE18380...	1820	390	1760	45	940	476	393	998,00	1.198,00	1.249,00	1.398,00
FICE18455...	1820	465	1760	53	1127	571	472	1.060,00	1.272,00	1.326,00	1.485,00
FICE18530...	1820	540	1760	59	1315	666	551	1.137,00	1.365,00	1.423,00	1.593,00
FICE18605...	1820	615	1760	68	1503	761	629	1.274,00	1.529,00	1.594,00	1.784,00
FICE18680...	1820	690	1760	76	1691	857	708	1.414,00	1.697,00	1.768,00	1.979,00
FICE18755...	1820	765	1760	85	1879	952	787	1.552,00	1.863,00	1.940,00	2.173,00
FICE20305...	2020	315	1960	42	828	418	345	1.060,00	1.272,00	1.326,00	1.485,00
FICE20380...	2020	390	1960	50	1036	523	432	1.107,00	1.328,00	1.385,00	1.550,00
FICE20455...	2020	465	1960	58	1243	627	518	1.153,00	1.385,00	1.441,00	1.615,00
FICE20530...	2020	540	1960	66	1450	732	604	1.183,00	1.420,00	1.480,00	1.657,00
FICE20605...	2020	615	1960	75	1657	836	691	1.336,00	1.604,00	1.671,00	1.871,00
FICE20680...	2020	690	1960	85	1864	941	777	1.460,00	1.753,00	1.826,00	2.045,00
FICE20755...	2020	765	1960	94	2071	1046	863	1.552,00	1.863,00	1.940,00	2.173,00
FICE22305...	2220	315	2160	45	904	455	375	1.107,00	1.328,00	1.385,00	1.550,00
FICE22380...	2220	390	2160	54	1130	569	469	1.153,00	1.385,00	1.441,00	1.615,00
FICE22455...	2220	465	2160	62	1356	682	563	1.183,00	1.420,00	1.480,00	1.657,00
FICE22530...	2220	540	2160	71	1582	796	657	1.290,00	1.549,00	1.612,00	1.807,00
FICE22605...	2220	615	2160	81	1808	910	751	1.414,00	1.697,00	1.768,00	1.979,00
FICE22680...	2220	690	2160	91	2034	1024	844	1.521,00	1.826,00	1.902,00	2.130,00
FICE22755...	2220	765	2160	101	2260	1137	938	1.630,00	1.956,00	2.037,00	2.282,00

Pressione di esercizio: 4 bar
Materiale: Acciaio al carbonio

Working pressure: 4 bar.
Material: carbon-steel

Pression d'exercice: 4 bars
Matériel: Acier

Betriebsdruck: 4 bar
Material: Kohlenstoffstahl

Presión de trabajo: 4 bar
Material: Acero de carbon

Рабочее давление – 4 бар
Под заказ радиаторы могут проходить испытание при 16 бар в случае рабочего давления 12 бар.
Повышение цен на 7%.
Материал – углеродистая сталь.

Solo per i radiatori indicati è possibile, su richiesta, l'adattamento all'impianto monotubo.
La lavorazione speciale comporta un aumento del +10% dal prezzo indicato.
Vedere a pag. 361

Only these radiators can be fitted for monotube connection on request.
For these special processing a +10% increase on price is required.
Please see on page 361

Seulement pour les radiateurs indiqués il est possible de prévoir sur demande l'adaptation pour la version monotube.
Pour cette opération il faut considérer une augmentation de 10% sur le prix indiqué.
Voir page 361

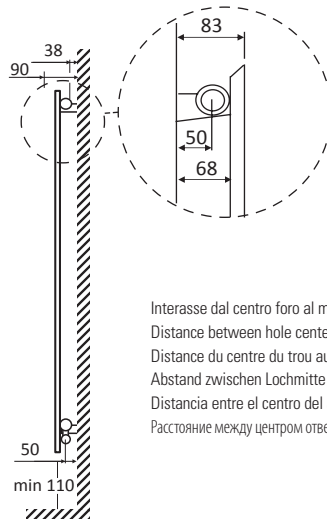
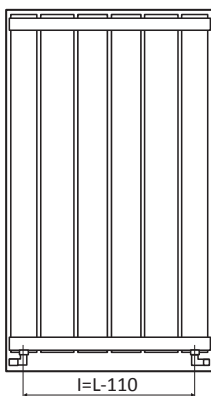
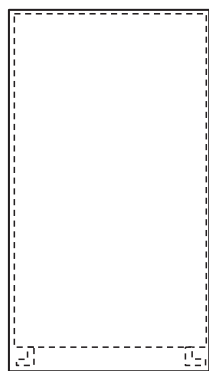
Nur die angegebenen Heizkörper können auf Anfrage für den Anschluss zum Einrohrsystem gefertigt werden.
Für diese Sonderbearbeitung ist eine Preiserhöhung von den 10 % vorgesehen.
Siehe Seite 361

Sólo para estos radiadores es posible, bajo pedido, la adaptación para el sistema de calefacción monotubo.
Para este tratamiento especial se produce un aumento del + 10% desde el precio.
Ver la pág. 361

Только эти радиаторы могут быть установлены с однотрубным подключением по запросу.
Эта специальная опция увеличивает цену на 10%.
одининый см. на с.361

cod. 101094 - 101094CR € 37,00	cod. 10101934 - 10101934CR € 102,00	cod. 10107834 - 10107834CR € 137,00	cod. C409B1 - C409CR € 89,00	cod. 10102034 - 10102034CR € 144,00	cod. 101095 - 101095CR € 68,00
p./S. 400	p./S. 390	p./S. 392	p./S. 394	p./S. 390	p./S. 401

ICE CLEAN SINGLE VERTICAL



Interasse dal centro foro al muro 50 mm.
Distance between hole center and wall 50 mm.
Distance du centre du trou au mur 50 mm.
Abstand zwischen Lochmitte und Wand 50 mm.
Distancia entre el centro del agujero y el muro 50 mm.
Расстояние между центром отверстия и стеной – 50 мм.



EN 442
EURO NORM

COLOURS p./S. 200

codice code code Artikel Nr. codigo код	altezza height hauteur Höhe altura высота	larghezza width largeur Breite ancho ширина	interasse distance between bars entraxe Achsabstand distancia entre centros междцентровое расстояние	peso weight poids Gewicht peso вес	Watt = Kcal/h ÷ 0,860 Kcal/h = Watt × 0,860			prezzo/colori . price/colours . prix/couleurs Preis/Farben . precio/colores . цена/цвета			
					output мощность	output мощность	output мощность	bianco puro opaco pure white matt blanc pur mat mattes reines Weiß blanco puro mate чистый белый матовый	gruppo group groupe Gruppe grupo группа	gruppo group groupe Gruppe grupo группа	gruppo group groupe Gruppe grupo группа
					75/65-20 watt	55/45-20 watt	55/45-24 watt	RAL 9016	A	B	C
	H mm	L mm	I mm	Kg	Δt50	Δt30	Δt26	...SV € euro	...SVC € euro	...SVM € euro	...SVS € euro
FICECL08455...	820	465	355	14	329	175	147	750,00	900,00	937,00	1.050,00
FICECL08605...	820	615	505	16	438	233	195	907,00	1.090,00	1.135,00	1.270,00
FICECL12380...	1220	390	280	19	408	210	180	791,00	950,00	989,00	1.107,00
FICECL12455...	1220	465	355	21	490	259	216	830,00	996,00	1.040,00	1.164,00
FICECL12530...	1220	540	430	24	572	301	252	972,00	1.166,00	1.216,00	1.360,00
FICECL12605...	1220	615	505	26	653	344	288	1.009,00	1.210,00	1.260,00	1.412,00
FICECL12755...	1220	765	655	32	817	431	360	1.148,00	1.378,00	1.436,00	1.608,00
FICECL15380...	1520	390	280	24	496	255	216	808,00	971,00	1.011,00	1.132,00
FICECL15455...	1520	465	355	28	595	314	262	849,00	1.018,00	1.060,00	1.188,00
FICECL15605...	1520	615	505	36	793	418	350	1.043,00	1.251,00	1.304,00	1.460,00
FICECL15755...	1520	765	655	41	992	523	436	1.202,00	1.443,00	1.502,00	1.682,00
FICECL18305...	1820	315	205	23	461	243	203	830,00	996,00	1.040,00	1.164,00
FICECL18380...	1820	390	280	28	576	303	253	866,00	1.041,00	1.083,00	1.213,00
FICECL18455...	1820	465	355	31	690	364	303	918,00	1.102,00	1.148,00	1.286,00
FICECL18530...	1820	540	430	35	805	424	354	989,00	1.188,00	1.237,00	1.385,00
FICECL18605...	1820	615	505	41	921	485	405	1.096,00	1.316,00	1.370,00	1.534,00
FICECL18680...	1820	690	580	46	1036	545	456	1.219,00	1.463,00	1.525,00	1.708,00
FICECL18755...	1820	765	655	51	1151	606	410	1.342,00	1.611,00	1.678,00	1.879,00
FICECL20305...	2020	315	205	26	498	261	217	918,00	1.102,00	1.148,00	1.286,00
FICECL20380...	2020	390	280	31	622	326	272	954,00	1.147,00	1.196,00	1.337,00
FICECL20455...	2020	465	355	35	747	391	326	989,00	1.188,00	1.237,00	1.385,00
FICECL20530...	2020	540	430	39	871	456	380	1.025,00	1.230,00	1.281,00	1.436,00
FICECL20605...	2020	615	505	45	996	521	435	1.148,00	1.378,00	1.436,00	1.608,00
FICECL20680...	2020	690	580	50	1120	587	489	1.255,00	1.505,00	1.569,00	1.757,00
FICECL20755...	2020	765	655	56	1245	651	543	1.342,00	1.611,00	1.678,00	1.879,00
FICECL22305...	2220	315	205	29	533	277	231	954,00	1.147,00	1.196,00	1.337,00
FICECL22380...	2220	390	280	34	665	346	288	989,00	1.188,00	1.237,00	1.385,00
FICECL22455...	2220	465	355	38	798	415	346	1.025,00	1.230,00	1.281,00	1.436,00
FICECL22530...	2220	540	430	42	931	485	404	1.112,00	1.336,00	1.391,00	1.558,00
FICECL22605...	2220	615	505	48	1065	554	462	1.219,00	1.463,00	1.525,00	1.708,00
FICECL22680...	2220	690	580	54	1198	624	519	1.308,00	1.570,00	1.636,00	1.832,00
FICECL22755...	2220	765	655	60	1331	693	577	1.396,00	1.676,00	1.746,00	1.955,00

ICE CLEAN SINGLE / DOUBLE VERTICAL

Pressione di esercizio: 4 bar
Materiale: Acciaio al carbonio

Working pressure: 4 bar
Material: carbon-steel

Pression d'exercice: 4 bars
Matériel: Acier

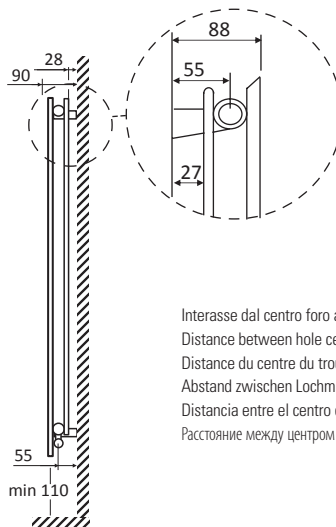
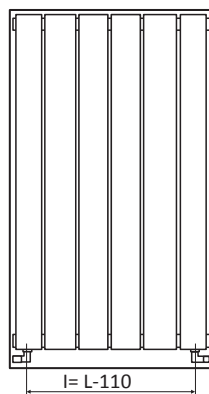
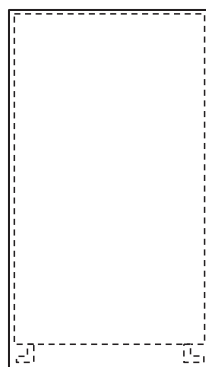
Betriebsdruck: 4 bar
Material: Kohlenstoffstahl

Presión de trabajo: 4 bar
Material: Acero de carbon

Рабочее давление – 4 бар
Под заказ радиаторы могут проходить испытание при 16 бар в случае рабочего давления 12 бар.
Повышение цен на 7%.
Материал – углеродистая сталь.

ICE CLEAN DOUBLE VERTICAL

3D-BIM



Interasse dal centro foro al muro 55 mm.
Distance between hole center and wall 55 mm.
Distance du centre du trou au mur 55 mm.
Abstand zwischen Lochmitte und Wand 55 mm.
Distancia entre el centro del agujero y el muro 55 mm.
Расстояние между центром отверстия и стеной – 55 мм.

*** Euronorm
EN 442

COLOURS p./S. 200

codice code code Artikel Nr. codigo Код	altezza height hauteur Höhe altura высота	larghezza width largeur Breite ancho ширина	interasse distance between bars entraxe Achsabstand distancia entre centros междюстрочное расстояние	peso weight poids Gewicht peso вес	Watt = Kcal/h ÷ 0,860 Kcal/h = Watt × 0,860			prezzo/colori . price/colours . prix/couleurs Preis/Farben . precio/colores . цена/цвета			
					output мощность 75/65-20 watt	output мощность 55/45-20 watt	output мощность 55/45-24 watt	bianco puro opaco pure white matt blanc pur mat mattes reines Weiß blanco puro mate чистый белый матовый RAL 9016	gruppo group groupe Gruppe grupo группа	gruppo group groupe Gruppe grupo группа	gruppo group groupe Gruppe grupo группа
	H mm	L mm	I mm	Kg	Δt50	Δt30	Δt26	...DV € euro	...DVC € euro	...DVM € euro	...DVS € euro
FICECL08455...	820	465	355	21	510	263	218	1.003,00	1.202,00	1.252,00	1.403,00
FICECL08605...	820	615	505	26	679	351	291	1.210,00	1.452,00	1.513,00	1.694,00
FICECL12380...	1220	390	280	29	618	316	270	1.049,00	1.258,00	1.311,00	1.469,00
FICECL12455...	1220	465	355	32	741	380	315	1.112,00	1.336,00	1.391,00	1.558,00
FICECL12530...	1220	540	430	36	865	444	368	1.289,00	1.548,00	1.612,00	1.805,00
FICECL12605...	1220	615	505	41	988	507	420	1.342,00	1.611,00	1.678,00	1.879,00
FICECL12755...	1220	765	655	51	1235	634	525	1.536,00	1.845,00	1.922,00	2.152,00
FICECL15380...	1520	390	280	37	759	390	330	1.067,00	1.281,00	1.334,00	1.494,00
FICECL15455...	1520	465	355	41	911	465	385	1.132,00	1.358,00	1.414,00	1.586,00
FICECL15605...	1520	615	505	52	1214	619	513	1.396,00	1.676,00	1.746,00	1.955,00
FICECL15755...	1520	765	655	65	1518	774	640	1.607,00	1.929,00	2.009,00	2.251,00
FICECL18305...	1820	315	205	37	722	366	302	1.112,00	1.336,00	1.391,00	1.558,00
FICECL18380...	1820	390	280	43	902	457	377	1.148,00	1.378,00	1.436,00	1.608,00
FICECL18455...	1820	465	355	51	1082	548	453	1.219,00	1.463,00	1.525,00	1.708,00
FICECL18530...	1820	540	430	56	1262	639	529	1.308,00	1.570,00	1.636,00	1.832,00
FICECL18605...	1820	615	505	65	1443	731	604	1.465,00	1.758,00	1.833,00	2.052,00
FICECL18680...	1820	690	580	72	1623	823	680	1.626,00	1.952,00	2.033,00	2.276,00
FICECL18755...	1820	765	655	81	1804	914	756	1.785,00	2.142,00	2.231,00	2.500,00
FICECL20305...	2020	315	205	41	799	403	333	1.219,00	1.463,00	1.525,00	1.708,00
FICECL20380...	2020	390	280	48	1000	505	417	1.273,00	1.527,00	1.593,00	1.782,00
FICECL20455...	2020	465	355	56	1199	605	500	1.326,00	1.593,00	1.657,00	1.857,00
FICECL20530...	2020	540	430	63	1399	706	583	1.360,00	1.633,00	1.702,00	1.906,00
FICECL20605...	2020	615	505	72	1599	807	667	1.536,00	1.845,00	1.922,00	2.152,00
FICECL20680...	2020	690	580	81	1799	908	750	1.679,00	2.016,00	2.100,00	2.352,00
FICECL20755...	2020	765	655	90	1999	1009	833	1.785,00	2.142,00	2.231,00	2.500,00
FICECL22305...	2220	315	205	41	877	441	364	1.273,00	1.527,00	1.593,00	1.782,00
FICECL22380...	2220	390	280	52	1096	552	455	1.326,00	1.593,00	1.657,00	1.857,00
FICECL22455...	2220	465	355	60	1315	662	546	1.360,00	1.633,00	1.702,00	1.906,00
FICECL22530...	2220	540	430	68	1535	772	637	1.483,00	1.781,00	1.854,00	2.078,00
FICECL22605...	2220	615	505	78	1754	883	728	1.626,00	1.952,00	2.033,00	2.276,00
FICECL22680...	2220	690	580	87	1973	993	819	1.749,00	2.100,00	2.187,00	2.449,00
FICECL22755...	2220	765	655	97	2192	1103	910	1.874,00	2.249,00	2.343,00	2.624,00

ICE CLEAN SINGLE / DOUBLE VERTICAL



L'allacciamento idraulico è a scomparsa disponibile solo con valvole "corner"

Standard concealed water connection available only with "corner" valve

Le branchement hydraulique est dissimulé disponible seulement avec « corner » valves

Unsichtbarer Anschluss nur mit „Corner“ Ventile verfügbar

El sistema hidráulico es oculto disponible solo que con válvulas "corner"

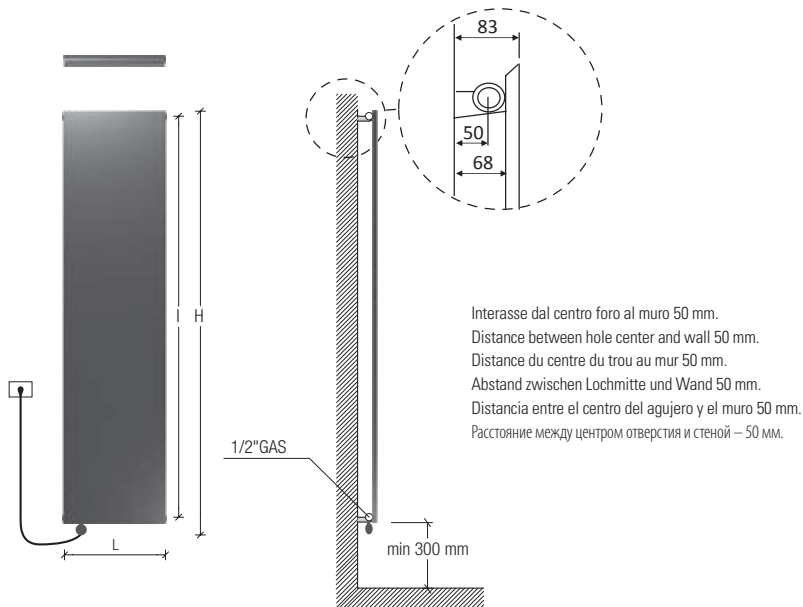
система скрыта доступна только с помощью специальных клапанов

cod. **10107834 - 10107834CR**
€ 137,00

p./S. 392

ICE SINGLE VERTICAL ELEC

3D-BIM



Interasse dal centro foro al muro 50 mm.
Distance between hole center and wall 50 mm.
Distance du centre du trou au mur 50 mm.
Abstand zwischen Lochmitte und Wand 50 mm.
Distancia entre el centro del agujero y el muro 50 mm.
Расстояние между центром отверстия и стеной – 50 мм.

NEWS



M1 / M2

- Mod M1:** resistenza elettrica digitale + cavo 1200mm + spina schuko + glicole
- Mod M2:** resistenza elettrica digitale Cl.2 + cavo 900mm + fil pilote + glicole . **Solo per il mercato francese**
- Mod M1 / M2: programmazione giornaliera / settimanale**
- Mod M1:** digital thermostat + cable 1200mm + schuko plug + glycole
- Mod M2:** digital thermostat Cl.2+ cable 900mm + fil pilote + glycole . **Only for French market**
- Mod M1 / M2: daily / weekly programming**
- Mod M1:** Thermostat digitale + cable 1200mm + prise schuko + glycol
- Mod M2:** Thermostat digitale Cl.2 + cable 900mm + fil pilote + glycol . **Pour le marché français seulement**
- Mod M1 / M2: programmation journalière / hebdomadaire**
- Mod M1:** Digitalheizstab + 1200 mm Kabel + Schukostecker + Glykol
- Mod M2:** Digitalheizstab Cl.2 + 900 mm Kabel + fil pilote + Glykol . **Nur für französischen Markt**
- Mod M1 / M2: Tägliche / wöchentliche Programmierung**
- Mod M1:** Resistencia eléctrica digital + 1200 mm cable + clavija schuko + glycole
- Mod M2:** Resistencia eléctrica digital Cl.2 + 900 mm cable + fil pilote + glycole . **Sólo por mercado francés**
- Mod M1 / M2: Programación diaria/semanal**
- Mod M1:** цифровой термостат + кабель 1200мм + электрическая вилка + гликоль
- Mod M2:** цифровой термостат класс II + кабель 900мм + контрольный провод + гликоль . **Только для рынка Франции**
- Mod M1 / M2: Дневное/недельное программирование**

p./S. 378



SP1 / SP2

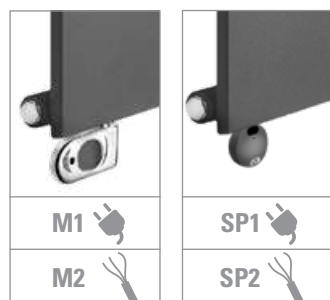
A richiesta: Copriresistenza nella stessa finitura del radiatore
On request: Heating element cover as per radiator finish
Sur demande: Couverture du thermostat dans la même finition du radiateur
Auf Anfrage: Heizstab Abdeckung in der gleichen Ausführung wie der Heizkörper
Bajo pedido: Protección resistencia en el mismo acabado que el radiador
По запросу: Цвет покрытия терморегулятора соответствует цвету радиатора

p./S. 379

a partire da - from - à partir de - ab - a partir de -or
€ 74,00

- Mod SP1:** resistenza elettrica con infrarossi munita di telecomando di serie + cavo 1200mm + spina schuko+ glicole
- Mod SP2:** resistenza elettrica con infrarossi Cl.2 munita di telecomando + cavo 900mm + fil pilote + glicole . **Solo per il mercato francese**
- Mod SP1 / SP2: programmazione giornaliera / settimanale**
- Mod SP1:** infrared programmable thermostat as standard + cable 1200 mm + schuko plug + glycole
- Mod SP2:** infrared programmable thermostat Cl.2 + cable 900 mm + fil pilote + glycole . **Only for French market**
- Mod SP1 / SP2: daily / weekly programming**
- Mod SP1:** Thermostat programmable infra-rouge en série + câble 1200 mm + prose Schuko + glycol
- Mod SP2:** Thermostat programmable infra-rouge Cl.2 + câble 900 mm + fil pilote + glycol . **Pour le marché français seulement**
- Mod SP1 / SP2: programmation journalière / hebdomadaire**
- Mod SP1:** Heizstab mit Infrarot ausgeschattet mit Fernbedieung standardmäßig + 1200 mm Kabel + Schukostecker + Glykol
- Mod SP2:** Heizstab mit Infrarot ausgeschattet mit Fernbedieung Cl.2 + 900 mm Kabel + fil pilote + Glykol . **Nur für französischen Markt**
- Mod SP1 / SP2: Tägliche / wöchentliche Programmierung**
- Mod SP1:** Resistencia eléctrica con infrarrojo provisto de control remoto de serie + 1200 mm cable + clavija schuko + glycole
- Mod SP2:** Resistencia eléctrica con infrarrojo provisto de control remoto Cl.2 + 900 mm cable + fil pilote + glycole . **Sólo por mercado francés**
- Mod SP1 / SP2: Programación diaria/semanal**
- Mod SP1:** гинфракрасный программируемый термостат стандартный комплект поставки + кабель 1200мм + электрическая вилка + гликоль
- Mod SP2:** гинфракрасный программируемый термостат класс II + кабель 900мм + гликоль . **Только для рынка Франции**
- Mod SP1 / SP2: Дневное/недельное программирование**

p./S. 379

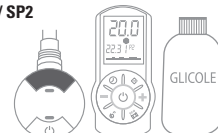


COLOURS p./S. 200

Mod. M1 / M2



Mod. SP1 / SP2



prezzo del radiatore + resistenza elettrica mod. M1 - cl.1 / mod. M2 - cl.2 + glicole
 radiator price + heating element mod. M1 - cl.1 / mod. M2 - cl.2 + glycole
 prix du radiateur + resistance électrique mod. M1 - cl.1 / mod. M2 - cl.2 + glycol
 Heizkörperpreis inkl. Heizstab Elec mod. M1 - cl.1 / mod. M2 - cl.2 + Glykol
 precio del radiadore + resistencia eléctrica mod.M1 - cl.1 / mod. M2 - cl.2 + glycole
 цена радиатор + электротен мод. M1 - cl.1 / mod. M2 - cl.2 + гликоль

prezzo del radiatore + resistenza elettrica mod. SP1 - cl.1 / mod. SP2 - cl.2 + glicole
 radiator price + heating element mod. SP1 - cl.1 / mod. SP2 - cl.2 + glycole
 prix du radiateur + resistance électrique mod. SP1 - cl.1 / mod. SP2 - cl.2 + glycol
 Heizkörperpreis inkl. Heizstab Elec mod. SP1 - cl.1 / mod. SP2 - cl.2 + Glykol
 precio del radiadore + resistencia eléctrica mod. SP1 - cl.1 / mod. SP2 - cl.2 + glycole
 цена радиатор + электротен мод. SP1 - cl.1 / mod. SP2 - cl.2 + гликоль

Watt = Kcal/h ÷ 0,860
 Kcal/h = Watt × 0,860

codice code code Artikel Nr. codigo код	altezza height hauteur Höhe altura высота	larghezza width largeur Breite ancho ширина	output versione idraulica output water heating puissance en version eau chaude Leistung der Wasser- ausführung output version agua calda мощность гидравлического варианта	output versione elettrica output for electrical version puissance en version electrique Output für elektrische Ausführung output versione agua eletttrica выход электрического варианта	bianco puro opaco pure white matt blanc pur mat mattes reines Weiß blanco puro mate чистый белый матовый	gruppo group groupe Gruppe grupo группа	gruppo group groupe Gruppe grupo группа	gruppo group groupe Gruppe grupo группа	bianco puro opaco pure white matt blanc pur mat mattes reines Weiß blanco puro mate чистый белый матовый	gruppo group groupe Gruppe grupo группа	gruppo group groupe Gruppe grupo группа	gruppo group groupe Gruppe grupo группа
					RAL 9016	A	B	C	RAL 9016	A	B	C
	H mm	L mm	Δt50 watt	watt	...SVE € euro	...SVCE € euro	...SVME € euro	...SVSE € euro	...SVE € euro	...SVCE € euro	...SVME € euro	...SVSE € euro
FICE08455...	930	465	361	400	1.074,00	1.189,00	1.273,00	1.372,00	1.084,00	1.201,00	1.286,00	1.386,00
FICE08605...	930	615	481	700	1.294,00	1.428,00	1.487,00	1.602,00	1.306,00	1.443,00	1.502,00	1.618,00
FICE12380...	1330	390	434	400	1.143,00	1.255,00	1.347,00	1.446,00	1.155,00	1.267,00	1.360,00	1.459,00
FICE12455...	1330	465	521	700	1.189,00	1.305,00	1.387,00	1.503,00	1.201,00	1.318,00	1.401,00	1.518,00
FICE12530...	1330	540	608	700	1.321,00	1.454,00	1.552,00	1.685,00	1.335,00	1.469,00	1.569,00	1.702,00
FICE12605...	1330	615	695	1000	1.355,00	1.503,00	1.587,00	1.734,00	1.368,00	1.518,00	1.603,00	1.751,00
FICE12755...	1330	765	869	1000	1.503,00	1.669,00	1.766,00	1.932,00	1.518,00	1.686,00	1.785,00	1.952,00
FICE15380...	1630	390	522	700	1.160,00	1.320,00	1.363,00	1.462,00	1.172,00	1.283,00	1.377,00	1.477,00
FICE15455...	1630	465	626	700	1.206,00	1.321,00	1.404,00	1.520,00	1.219,00	1.335,00	1.418,00	1.535,00
FICE15605...	1630	615	835	1000	1.404,00	1.552,00	1.651,00	1.800,00	1.418,00	1.569,00	1.669,00	1.818,00
FICE15755...	1630	765	1044	1400	1.569,00	1.718,00	1.834,00	2.015,00	-	-	-	-
FICE18305...	1930	315	480	700	1.189,00	1.305,00	1.387,00	1.503,00	1.201,00	1.318,00	1.401,00	1.518,00
FICE18380...	1930	390	600	700	1.221,00	1.339,00	1.436,00	1.552,00	1.234,00	1.352,00	1.451,00	1.569,00
FICE18455...	1930	465	719	1000	1.273,00	1.404,00	1.487,00	1.619,00	1.286,00	1.418,00	1.502,00	1.635,00
FICE18530...	1930	540	839	1000	1.355,00	1.503,00	1.587,00	1.734,00	1.368,00	1.518,00	1.603,00	1.751,00
FICE18605...	1930	615	959	1400	1.454,00	1.619,00	1.718,00	1.868,00	-	-	-	-
FICE18680...	1930	690	1079	1400	1.569,00	1.753,00	1.849,00	2.032,00	-	-	-	-
FICE18755...	1930	765	1199	1700	1.734,00	1.916,00	2.047,00	2.230,00	-	-	-	-
FICE20305...	2130	315	516	700	1.273,00	1.404,00	1.487,00	1.619,00	1.286,00	1.418,00	1.502,00	1.635,00
FICE20380...	2130	390	645	1000	1.305,00	1.436,00	1.536,00	1.669,00	1.318,00	1.451,00	1.551,00	1.686,00
FICE20455...	2130	465	774	1000	1.355,00	1.503,00	1.587,00	1.734,00	1.368,00	1.518,00	1.603,00	1.751,00
FICE20530...	2130	540	903	1400	1.387,00	1.536,00	1.635,00	1.784,00	-	-	-	-
FICE20605...	2130	615	1032	1400	1.503,00	1.669,00	1.784,00	1.932,00	-	-	-	-
FICE20680...	2130	690	1161	1700	1.651,00	1.816,00	1.932,00	2.115,00	-	-	-	-
FICE20755...	2130	765	1290	1700	1.734,00	1.916,00	2.047,00	2.230,00	-	-	-	-

- * Incluso il termostato
- * Included room control
- * Inklus boitier de régulation
- * Inkl. Raumthermostat
- * Includido termostato por ambiente
- * Включающая термостат

Scatola termostato bianca di serie per radiatori bianchi. Scatola termostato cromata di serie per radiatori colorati e finiture inox.
 Standard white thermostat box for white radiators. Standard chromed thermostat box for coloured and stainless steel finishings radiators.
 Boîtier thermostat blanc de série pour radiateurs blancs. Boîtier thermostat chromée de série pour radiateurs colorés et finitions inox.
 Serienmäßig weißes Thermostatgehäuse für weiße Heizkörper. Serienmäßig verchromte Thermostatgehäuse für bunte Heizkörper und Edelstahlfinish.
 Caja de termostato blanca de serie para radiadores blancos. Caja de termostato cromado de serie para radiadores coloreados y acabados inox.
 Корпус термостата белый стандартный для белых радиаторов. Стандартный хромированный термостат для цветных радиаторов и радиаторов в отделке нержавеющей стали.

**Alimentazione monofase
230 volt
Materiale: acciaio al carbonio**

**Single-phase power supply
230 Volt
Material: carbon-steel.**

**Alimentation monophasée
230 Volt
Matériel: Acier.**

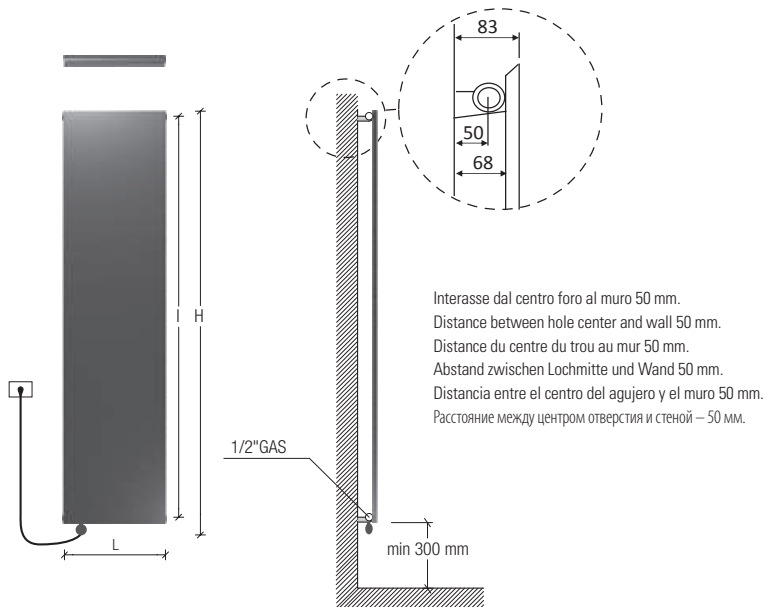
**Einphasige Stromversorgung
230 Volt
Material: Kohlenstoffstahl.**

**Alimentación monofásica
230 Voltios
Material: Acero de carbono.**

**Однофазный источник питания
230 вольт.
Материал – углеродистая сталь.
Возможные варианты**

ICE SINGLE VERTICAL MISTO

3D-BIM



Interasse dal centro foro al muro 50 mm.
Distance between hole center and wall 50 mm.
Distance du centre du trou au mur 50 mm.
Abstand zwischen Lochmitte und Wand 50 mm.
Distancia entre el centro del agujero y el muro 50 mm.
Расстояние между центром отверстия и стеной – 50 мм.



NEWS



M1 / M2

- Mod M1:** resistenza elettrica digitale + cavo 1200mm + spina schuko
- Mod M2:** resistenza elettrica digitale Cl.2 + cavo 900mm + spina schuko + fil pilote. **Solo per il mercato francese**
- Mod M1 / M2: programmazione giornaliera / settimanale**
- Mod M1:** digital thermostat + cable 1200mm + schuko plug
- Mod M2:** digital thermostat Cl.2 + cable 900mm + schuko plug + fil pilote. **Only for French market**
- Mod M1 / M2: daily / weekly programming**
- Mod M1:** Thermostat digitale + cable 1200mm + prise schuko
- Mod M2:** Thermostat digitale Cl.2 + cable 900mm + prise schuko + fil pilote. **Pour le marché français seulement**
- Mod M1 / M2: programmation journalière / hebdomadaire**
- Mod M1:** Digitalheizstab + 1200 mm Kabel + Schukostecker
- Mod M2:** Digitalheizstab Cl.2 + 900 mm Kabel + Schukostecker + fil pilote. **Nur für französischen Markt**
- Mod M1 / M2: Tägliche / wöchentliche Programmierung**
- Mod M1:** Resistencia eléctrica digital + 1200 mm cable + clavija schuko
- Mod M2:** Resistencia eléctrica digital Cl.2 + 900 mm cable + clavija schuko + fil pilote. **Sólo por mercado francés**
- Mod M1 / M2: Programación diaria/semanal**
- Mod M1:** цифровой термостат + кабель 1200мм + электрическая вилка
- Mod M2:** цифровой термостат класс II + кабель 900мм + электрическая вилка + контрольный провод. **Только для рынка Франции**
- Mod M1 / M2: Дневное/недельное программирование**

p./S. 378



SP1 / SP2

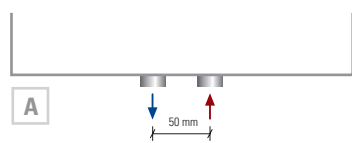
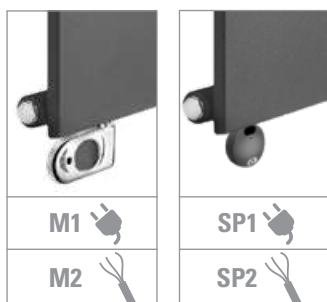
- A richiesta:** Copriresistenza nella stessa finitura del radiatore
- On request:** Heating element cover as per radiator finish
- Sur demande:** Couverture du thermostat dans la même finition du radiateur
- Auf Anfrage:** Heizstab Abdeckung in der gleichen Ausführung wie der Heizkörper
- Bajo pedido:** Protección resistencia en el mismo acabado que el radiador
- По запросу:** Цвет покрытия терморегулятора соответствует цвету радиатора

p./S. 379

a partire da - from - à partir de - ab - a partir de -от
€ 74,00

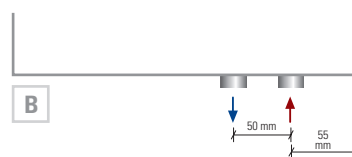
- Mod SP1:** resistenza elettrica con infrarossi munita di telecomando di serie + cavo 1200mm + spina schuko
- Mod SP2:** resistenza elettrica con infrarossi Cl.2 munita di telecomando + cavo 900mm + spina schuko + fil pilote. **Solo per il mercato francese**
- Mod SP1 / SP2: programmazione giornaliera / settimanale**
- Mod SP1:** infrared programmable thermostat as standard + cable 1200 mm + schuko plug
- Mod SP2:** infrared programmable thermostat Cl.2 + cable 900 mm + schuko plug + fil pilote. **Only for French market**
- Mod SP1 / SP2: daily / weekly programming**
- Mod SP1:** Thermostat programmable infra-rouge en série + câble 1200 mm + prose Schuko
- Mod SP2:** Thermostat programmable infra-rouge Cl.2 + câble 900 mm + prose Schuko + fil pilote. **Pour le marché français seulement**
- Mod SP1 / SP2: programmation journalière / hebdomadaire**
- Mod SP1:** Heizstab mit Infrarot ausgeschattet mit Fernbedienung standardmäßig + 1200 mm Kabel + Schukostecker
- Mod SP2:** Heizstab mit Infrarot ausgeschattet mit Fernbedienung Cl.2 + 900 mm Kabel + Schukostecker + fil pilote. **Nur für französischen Markt**
- Mod SP1 / SP2: Tägliche / wöchentliche Programmierung**
- Mod SP1:** Resistencia eléctrica con infrarrojo provisto de control remoto de serie + 1200 mm cable + clavija schuko
- Mod SP2:** Resistencia eléctrica con infrarrojo provisto de control remoto Cl.2 + 900 mm cable + clavija schuko + fil pilote. **Sólo por mercado francés**
- Mod SP1 / SP2: Programación diaria/semanal**
- Mod SP1:** инфракрасный программируемый термостат стандартный комплект поставки + кабель 1200мм + электрическая вилка
- Mod SP2:** инфракрасный программируемый термостат класс II + кабель 900мм + электрическая вилка. **Только для рынка Франции**
- Mod SP1 / SP2: Дневное/недельное программирование**

p./S. 379



Interasse Centrale 50 mm **a richiesta**. A partire da L 465.
Central distance between centers 50 mm **on request**. From L 465.
Entraxe centrale 50 mm **sur demande**. A partir de L 465.
Mittelanschluss 50 mm **Auf Anfrage**. Ab L 465.
Distancia entre centros de 50 mm, **bajo pedido**. A partir de L 465.
По запросу радиатор может выполняться с центральным межосевым расстоянием, равным 50 мм. От длины L 465.
p./S. 363

€ 98,00



Interasse Destro 50 mm **a richiesta**.
Right distance between centers 50 mm **on request**.
Entraxe Droite 50 mm **sur demande**.
Rechtsanschluss 50 mm **Auf Anfrage**.
Distancia entre Derecha de 50 mm, **bajo pedido**.
По запросу радиатор может выполняться с право межосевым расстоянием, равным 50 мм.
p./S. 363

€ 98,00

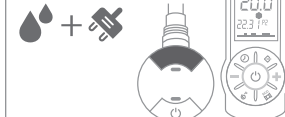
50 mm destro.
50 mm right.
50 mm droite.
50 mm rechts.
50 mm derecha.
50 мм вправо

COLOURS p./S. 200

Mod. M1 / M2



Mod. SP1 / SP2



prezzo del radiatore + resistenza elettrica mod. M1 - cl.1 / mod. M2 - cl.2
 radiator price + heating element mod. M1 - cl.1 / mod. M2 - cl.2
 prix du radiateur + resistance electrique mod. M1 - cl.1 / mod. M2 - cl.2
 Heizkörperpreis inkl. Heizstab Elec mod. M1 - cl.1 / mod. M2 - cl.2
 precio del radiador + resistencia eléctrica mod. M1 - cl.1 / mod. M2 - cl.2
 цена радиатор + электротен мод. M1 - cl.1 / mod. M2 - cl.2

prezzo del radiatore + resistenza elettrica mod. SP1 - cl.1 / mod. SP2 - cl.2
 radiator price + heating element mod. SP1 - cl.1 / mod. SP2 - cl.2
 prix du radiateur + resistance electrique mod. SP1 - cl.1 / mod. SP2 - cl.2
 Heizkörperpreis inkl. Heizstab Elec mod. SP1 - cl.1 / mod. SP2 - cl.2
 precio del radiador + resistencia eléctrica mod. SP1 - cl.1 / mod. SP2 - cl.2
 цена радиатор + электротен мод. SP1 - cl.1 / mod. SP2 - cl.2

Watt = Kcal/h + 0,860
 Kcal/h = Watt x 0,860



codice code Artikel Nr. codigo код	altezza* height* hauteur* Höhe* altura* высота*	larghezza* width* largeur* Breite* ancho* ширина*	interasse versione mista dual energy version distance between bars entraxe version mixte Achsabstand Mischbetrieb distancis entre centros version mixta колесная база смешанная версия	output versione idraulica output water heating puissance en version eau chaude Leistung der Wasser- ausführung output versione agua calda мощность гидравлического варианта	output versione elettrica output for electrical version puissance en version electrique Output für elektrishe Ausführung output versione agua elctrica выход электрического варианта	Mod. M1 / M2				Mod. SP1 / SP2			
						bianco puro opaco pure white matt blanc pur mat mattes reines Weiß blanco puro mate чистый белый матовый	gruppo group groupe Gruppe grupo группа	gruppo group groupe Gruppe grupo группа	gruppo group groupe Gruppe grupo группа	gruppo group groupe Gruppe grupo группа	bianco puro opaco pure white matt blanc pur mat mattes reines Weiß blanco puro mate чистый белый матовый	gruppo group groupe Gruppe grupo группа	gruppo group groupe Gruppe grupo группа
	H mm	L mm	I mm	Δt50 watt	watt	RAL 9016 ...SVE € euro	A ...SVCE € euro	B ...SVME € euro	C ...SVSE € euro	RAL 9016 ...SVE € euro	A ...SVCE € euro	B ...SVME € euro	C ...SVSE € euro
FICE08455...	930	465	760	361	400	1.026,00	1.142,00	1.206,00	1.305,00	1.036,00	1.153,00	1.219,00	1.318,00
FICE08605...	930	615	760	481	700	1.244,00	1.373,00	1.387,00	1.536,00	1.257,00	1.387,00	1.401,00	1.551,00
FICE12380...	1330	390	1160	434	400	1.106,00	1.174,00	1.301,00	1.398,00	1.118,00	1.186,00	1.313,00	1.412,00
FICE12455...	1330	465	1160	521	700	1.140,00	1.256,00	1.339,00	1.454,00	1.151,00	1.268,00	1.352,00	1.469,00
FICE12530...	1330	540	1160	608	700	1.273,00	1.404,00	1.503,00	1.635,00	1.286,00	1.418,00	1.518,00	1.651,00
FICE12605...	1330	615	1160	695	1000	1.305,00	1.454,00	1.536,00	1.685,00	1.318,00	1.469,00	1.551,00	1.702,00
FICE12755...	1330	765	1160	869	1000	1.470,00	1.635,00	1.734,00	1.900,00	1.485,00	1.651,00	1.751,00	1.919,00
FICE15380...	1630	390	1460	522	700	1.122,00	1.190,00	1.314,00	1.413,00	1.134,00	1.202,00	1.328,00	1.427,00
FICE15455...	1630	465	1460	626	700	1.157,00	1.273,00	1.355,00	1.470,00	1.168,00	1.286,00	1.368,00	1.485,00
FICE15605...	1630	615	1460	835	1000	1.372,00	1.520,00	1.619,00	1.766,00	1.386,00	1.535,00	1.635,00	1.785,00
FICE15755...	1630	765	1460	1044	1400	1.520,00	1.685,00	1.800,00	1.983,00	-	-	-	-
FICE18305...	1930	315	1760	480	700	1.140,00	1.256,00	1.339,00	1.454,00	1.151,00	1.268,00	1.352,00	1.469,00
FICE18380...	1930	390	1760	600	700	1.174,00	1.289,00	1.387,00	1.503,00	1.186,00	1.302,00	1.401,00	1.518,00
FICE18455...	1930	465	1760	719	1000	1.221,00	1.355,00	1.436,00	1.569,00	1.234,00	1.368,00	1.451,00	1.585,00
FICE18530...	1930	540	1760	839	1000	1.321,00	1.470,00	1.552,00	1.702,00	1.335,00	1.485,00	1.569,00	1.719,00
FICE18605...	1930	615	1760	959	1400	1.421,00	1.587,00	1.685,00	1.834,00	-	-	-	-
FICE18680...	1930	690	1760	1079	1400	1.536,00	1.718,00	1.816,00	1.999,00	-	-	-	-
FICE18755...	1930	765	1760	1199	1700	1.702,00	1.881,00	2.015,00	2.198,00	-	-	-	-
FICE20305...	2130	315	1960	516	700	1.221,00	1.355,00	1.436,00	1.569,00	1.234,00	1.368,00	1.451,00	1.585,00
FICE20380...	2130	390	1960	645	1000	1.256,00	1.387,00	1.487,00	1.619,00	1.268,00	1.401,00	1.502,00	1.635,00
FICE20455...	2130	465	1960	774	1000	1.321,00	1.470,00	1.552,00	1.702,00	1.335,00	1.485,00	1.569,00	1.719,00
FICE20530...	2130	540	1960	903	1400	1.355,00	1.503,00	1.602,00	1.753,00	-	-	-	-
FICE20605...	2130	615	1960	1032	1400	1.470,00	1.635,00	1.753,00	1.900,00	-	-	-	-
FICE20680...	2130	690	1960	1161	1700	1.619,00	1.784,00	1.900,00	2.083,00	-	-	-	-
FICE20755...	2130	765	1960	1290	1700	1.702,00	1.881,00	2.015,00	2.198,00	-	-	-	-

- * Incluso il termostato
- * Included room control
- * Inklus boitier de régulation
- * Inkl. Raumthermostat
- * Incluido termostato por ambiente
- * Включая термостат

Scatola termostato bianca di serie per radiatori bianchi. Scatola termostato cromata di serie per radiatori colorati e finiture inox.
 Standard white thermostat box for white radiators. Standard chromed thermostat box for coloured and stainless steel finishing radiators.
 Boîtier thermostat blanc de série pour radiateurs blancs. Boîtier thermostat chromée de série pour radiateurs colorés et finitions inox.
 Serienmäßig weißes Thermostatgehäuse für weiße Heizkörper. Serienmäßig verchromte Thermostatgehäuse für bunte Heizkörper und Edelstahlfinish.
 Caja de termostato blanca de serie para radiadores blancos. Caja de termostato cromado de serie para radiadores coloreados y acabados inox.
 Корпус термостата белый стандартный для белых радиаторов. Стандартный хромированный термостат для цветных радиаторов и радиаторов в отделке нержавеющей стали.

**Alimentazione monofase
230 volt**
 Materiale: acciaio al carbonio
 Allacciamenti possibili, vedi
 pag.360

**Single-phase power supply
230 Volt**
 Material: carbon-steel.
 Possible connections see
 page 360

**Alimentation monophasée
230 Volt**
 Matériel: Acier.
 Branchements possibles, voir
 page 360

**Einphasige Stromversorgung
230 Volt**
 Material: Kohlenstoffstahl.
 Mögliche Anschlüsse, siehe
 Seite 360

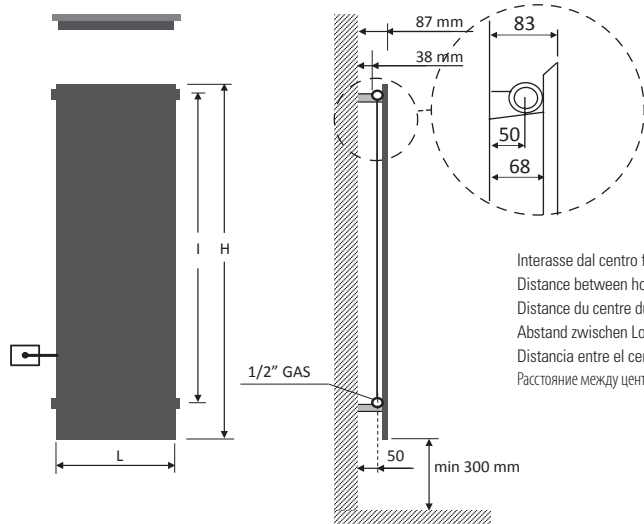
**Alimentación monofásica
230 Voltios**
 Material: Acero de carbono.
 Empalmes standard, ver la
 pag.360

**Однофазный источник питания
230 вольт.**
 Материал – углеродистая сталь.
 Возможные варианты
 гидравлических соединений
 см. на с. 360

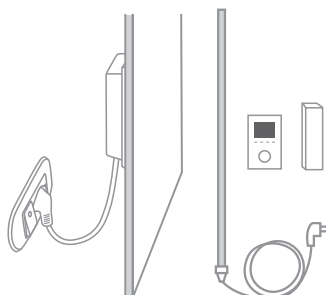
cod. 101094 - 101094CR € 37,00	cod. 10101934 - 10101934CR € 102,00	cod. C409BI - C409CR € 89,00	cod. 10102034 - 10102034CR € 144,00	cod. 101095 - 101095CR € 68,00	cod. 10106234 - 10106234CR € 299,00
p./S. 400	p./S. 390	p./S. 394	p./S. 390	p./S. 401	p./S. 396

ICE SINGLE VERTICAL ELEC PLUS

3D-BIM



Interasse dal centro foro al muro 50 mm.
Distance between hole center and wall 50 mm.
Distance du centre du trou au mur 50 mm.
Abstand zwischen Lochmitte und Wand 50 mm.
Distancia entre el centro del agujero y el muro 50 mm.
Расстояние между центром отверстия и стеной – 50 мм.



Resistenza solo a sinistra e inserita verticalmente nel radiatore.
Electric element only on the left side and inserted vertically into the radiator.

Résistance électrique seulement à gauche et insérée verticalement dans le radiateur.

Heizpatrone nur links und im Heizkörper vertikal eingesetzt.

Resistencia sólo a la izquierda y insertada verticalmente en el radiador.

Электротен только слева и расположен вертикально в радиаторе.



Ricevitore nascosto, termostato **programmazione giornaliera / settimanale** e ricevitore in radiofrequenza.

Concealed receiver, thermostat with **daily / weekly programming** and wireless receiver.

Récepteur caché, thermostat pour la **programmation quotidienne/hebdomadaire** et récepteur à radiofréquence.

Versteckter Empfänger, Raumthermostat mit **täglicher/wöchentlicher Programmierung** und Hochfrequenzempfänger.

Receptor oculto, termostato con **programación diaria/semanal** y receptor de radiofrecuencia.

Скрытый приемник, термостата с **ежедневным/недельным программированием** и беспроводным приемником.

CLASSE 1 - CLASS 1



CLASSE 2 - FRANCE



COLOURS p./S. 200

versione solo elettrica
only electrical version
version électrique seule
elektrische Ausführung
versión sólo eléctrica
электрическая версия



prezzo del radiatore + resistenza elettrica radiofrequenza + glicole
radiator price + remote-controlled electric resistance + glycole
prix du radiateur + résistance électrique radiofréquence + glycol
Heizkörperpreis inkl. Heizstab Elec Plus + Glykol
precio del radiador + resistencia eléctrica radiofrecuencia + glycole
цена радиатор + радиочастотный электротен + гликоль

codice code code Artikel Nr. codigo код	altezza height hauteur Höhe altura высота	larghezza width largeur Breite ancho ширина	peso radiatore + glicole weight of radiator + glycole poids du radiateur + glycol Gewicht inkl. Glykol peso radiador + glycole вес радиатор + гликоль	output versione idraulica output water heating puissance en version eau chaude Leistung der Wasserausführung output version agua calda мощность гидравлического варианта	potenza elettrica resistenza output for electrical version puissance en version électrique Leistung der elektrischen Ausführung output version eléctrica мощность электрического варианта	bianco puro opaco pure white matt blanc pur mat mattes reines Weiß blanco puro mate чистый белый матовый	gruppo group groupe Gruppe grupo группа	gruppo group groupe Gruppe grupo группа	gruppo group groupe Gruppe grupo группа
	H mm	L mm	Kg	Δt50 watt	watt	RAL 9016	A	B	C
						...SVE € euro	...SVCE € euro	...SVM6 € euro	...SVSE € euro
EPFICE12380...	1220	390	21	434	400	1.669,00	1.762,00	1.860,00	1.953,00
EPFICE12455...	1220	465	23	521	700	1.702,00	1.815,00	1.896,00	2.010,00
EPFICE12530...	1220	540	29	608	700	1.832,00	1.962,00	2.058,00	2.187,00
EPFICE12605...	1220	615	33	695	1000	1.864,00	2.010,00	2.091,00	2.237,00
EPFICE12755...	1220	765	41	869	1000	2.010,00	2.172,00	2.269,00	2.430,00
EPFICE15380...	1520	390	27	522	700	1.686,00	1.779,00	1.874,00	1.968,00
EPFICE15455...	1520	465	32	626	700	1.719,00	1.832,00	1.912,00	2.026,00
EPFICE15605...	1520	615	40	835	1000	1.912,00	2.058,00	2.155,00	2.301,00
EPFICE15755...	1520	765	51	1044	1400	2.075,00	2.219,00	2.334,00	2.512,00
EPFICE18305...	1820	315	27	480	700	1.702,00	1.815,00	1.896,00	2.010,00
EPFICE18380...	1820	390	33	600	700	1.734,00	1.848,00	1.945,00	2.058,00
EPFICE18455...	1820	465	38	719	1000	1.782,00	1.912,00	1.994,00	2.123,00
EPFICE18530...	1820	540	43	839	1000	1.864,00	2.010,00	2.091,00	2.237,00
EPFICE18605...	1820	615	50	959	1400	1.962,00	2.123,00	2.219,00	2.367,00
EPFICE18680...	1820	690	56	1079	1400	2.075,00	2.253,00	2.349,00	2.528,00
EPFICE18755...	1820	765	62	1199	1700	2.237,00	2.415,00	2.544,00	2.723,00
EPFICE20530...	2020	540	48	903	1400	1.895,00	2.048,00	2.129,00	2.282,00
EPFICE20605...	2020	615	55	1032	1400	2.007,00	2.177,00	2.288,00	2.431,00
EPFICE20680...	2020	690	61	1161	1700	2.106,00	2.290,00	2.387,00	2.571,00
EPFICE20755...	2020	765	68	1290	1700	2.277,00	2.495,00	2.645,00	2.829,00

Alimentazione monofase
230 volt
Materiale: acciaio al carbonio

Single-phase power supply
230 Volt
Material: carbon-steel.

Alimentation monophasée
230 Volt
Matériel: Acier.

Einphasige Stromversorgung
230 Volt
Material: Kohlenstoffstahl.

Alimentación monofásica
230 Volitos
Material: Acero de carbono.

Однофазный источник питания
230 вольт.
Материал – углеродистая сталь.

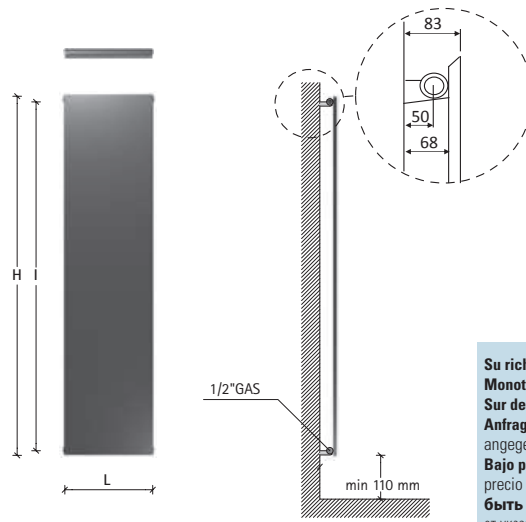
ICE INOX REFLEX

ICE INOX SATINATO

SINGLE VERTICAL



Attenzione! Non è uno specchio.
Important! This is not a mirror.
Attention! Ce n'est pas un miroir.
Achtung! Polierter Edelstahl
(Kein Glasspiegel).
¡Cuidado! No es un espejo.
Внимание! Это не зеркало.



Interasse dal centro foro al muro 50 mm.
Distance between hole center and wall 50 mm.
Distance du centre du trou au mur 50 mm.
Abstand zwischen Lochmitte und Wand 50 mm.
Distancia entre el centro del agujero y el muro 50 mm.
Расстояние между центром отверстия и стеной – 50 мм.

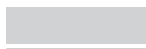
Su richiesta, l'adattamento all'impianto monotubo. +10% dal prezzo indicato. Monotube connection on request. +10% increase on price is required
Sur demande l'adaptation pour la version monotube. +10% sur le prix indiqué
Anfrage für den Anschluss zum Einrohrsystem gefertigt werden. +10% des angegebenen Preises.
Bajo pedido, la adaptación para el sistema de calefacción monotubo. +10% del precio indicado-
Быть установлены с однотрубным подключением по запросу. +10% от указанной цены
p/S 361

ice inox reflex



REFLEX

Finale di codice / End of the code / Partie finale du code / Endteil der Artikel-Nr. / Final del código / заключительная часть кода ...SVX



SATINATO satin, satiné, satiniert, escarchado, матовый

Finale di codice / End of the code / Partie finale du code / Endteil der Artikel-Nr. / Final del código / заключительная часть кода ...SVXS



codice code code Artikel Nr. codigo код	altezza height hauteur Höhe altura высота	larghezza width largeur Breite ancha ширина	interasse distance between bars entraxe Achsabstand distancia entre centros межцентровое расстояние	peso weight poids Gewicht peso вес	Watt = Kcal/h ÷ 0,860 Kcal/h = Watt × 0,860			REFLEX	SATINATO satin . satiné satiniert escarchado матовый
					output мощность 75/65-20 watt	output мощность 55/45-20 watt	output мощность 55/45-24 watt		
	H mm	L mm	I mm	Kg	Δt50	Δt30	Δt26	...SVX € euro	...SVXS € euro
FICE08455...	820	465	760	15	255	134	112	1.161,00	-
FICE08605...	820	615	760	18	340	179	149	1.290,00	-
FICE12455...	1220	465	1160	22	356	184	153	1.290,00	1.290,00
FICE12605...	1220	615	1160	27	475	245	204	1.474,00	1.474,00
FICE15455...	1520	465	1460	27	433	221	183	1.630,00	1.630,00
FICE15605...	1520	615	1460	34	577	295	244	1.766,00	1.766,00
FICE18455...	1820	465	1760	33	510	259	214	1.720,00	1.720,00
FICE18530...	1820	540	1760	37	595	302	250	1.782,00	1.782,00
FICE18605...	1820	615	1760	43	680	346	286	1.873,00	1.873,00
FICE20455...	2020	465	1960	36	563	285	236	2.088,00	2.088,00
FICE20530...	2020	540	1960	44	657	333	275	2.242,00	2.242,00
FICE20605...	2020	615	1960	47	750	380	314	2.336,00	2.336,00

Pressione di esercizio: 4 bar
Materiale: Acciaio al carbonio + piastra inox

Working pressure: 4 bar.
Material: carbon-steel + stainless steel plate

Pression d'exercice: 4 bars
Matériel: Acier + plaque en acier inoxydable

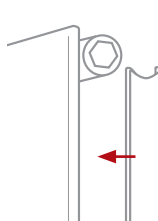
Betriebsdruck: 4 bar
Material: Kohlenstoffstahl + Platte aus Edelstahl

Presión de trabajo: 4 bar
Material: Acero de carbon + lámina de acero inoxidable

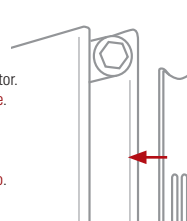
Рабочее давление – 4 бар
Под заказ радиаторы могут проходить испытание при 16 бар в случае рабочего давления 12 бар.
Повышение цен на 7%.
Материал – углеродистая сталь + пластина из нержавеющей стали

ICE REFLEX / SATINATO SINGLE / DOUBLE VERTICAL

cod. 101094 - 101094CR € 37,00 p./S. 400	cod. 10101934 - 10101934CR € 102,00 p./S. 390	cod. 10107834 - 10107834CR € 137,00 p./S. 392	cod. C409B1 - C409CR € 89,00 p./S. 394	cod. 10102034 - 10102034CR € 144,00 p./S. 390	cod. 101095 - 101095CR € 68,00 p./S. 401	cod. 10106234 - 10106234CR € 299,00 p./S. 396



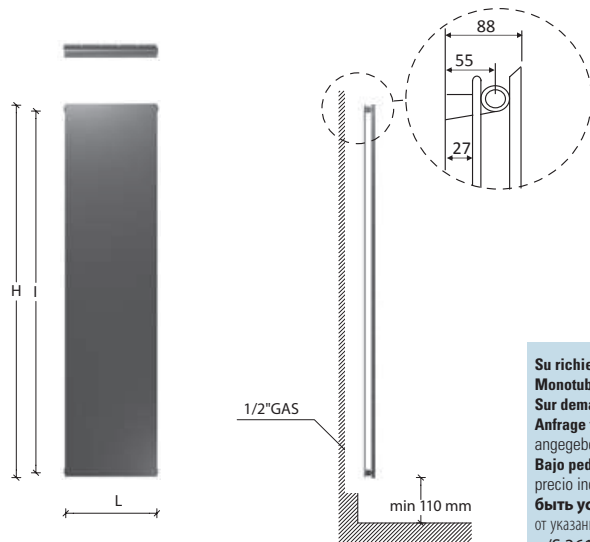
Coperture laterali **single/double** a richiesta.
Il prezzo varia in base all'altezza del radiatore.
Single/double lateral cover **on request**.
The price changes according to the height of radiator.
Couvertures latérales **single/double** **sur demande**.
Le prix change selon l'hauteur du radiateur.
Seitliche Abdeckung **single/double** **auf Anfrage**.
Der Preis ändert gemäß der Höhe des Heizkörpers.
Revestimiento laterale **single/double** **bajo pedido**.
El precio varia según l'altura de el radiador.
Боковые крышки предоставляются **single/double** **по запросу**. Цена зависит от высоты радиатора.
p./S. 387- 388



Allacciamento 50 mm centrale per valvola remota a richiesta solo per **SINGLE**.
50 mm central connection for remote valve **on request** only for **SINGLE**.
Raccordement central 50 mm pour vannes à distance **sur demande** pour **SINGLE** seulement.
Mittellanschluss 50 mm für Fernventile **Auf Anfrage** nur für **SINGLE**.
Conexión central 50 mm para válvula remota **bajo pedido** solo para **SINGLE**.
50 мм центральное подключение с удаленными клапанами возможно **по запросу** только для **одинарных** радиаторов

p./S. 397

€ 98,00



Interasse dal centro foro al muro 55 mm.
Distance between hole center and wall 55 mm.
Distance du centre du trou au mur 55 mm.
Abstand zwischen Lochmitte und Wand 55 mm.
Distancia entre el centro del agujero y el muro 55 mm.
Расстояние между центром отверстия и стеной – 55 мм.

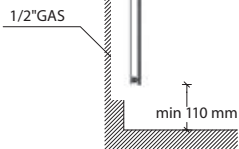
ICE INOX REFLEX

ICE INOX SATINATO

DOUBLE VERTICAL



Su richiesta, l'adattamento all'impianto monotubo. +10% dal prezzo indicato.
Monotube connection on request. +10% increase on price is required
Sur demande l'adaptation pour la version monotube. +10% sur le prix indiqué
Anfrage für den Anschluss zum Einrohrsystem gefertigt werden. +10% des angegebenen Preises.
Bajo pedido, la adaptación para el sistema de calefacción monotubo. +10% del precio indicado-
быть установлены с однотрубным подключением по запросу. +10% от указанной цены
p/S 361



REFLEX

Finale di codice / End of the code / Partie finale du code / Endteil der Artikel-Nr. / Final del código / заключительная часть кода ...DVX

SATINATO satin, satiné, satiniert, escarchado, матовый

Finale di codice / End of the code / Partie finale du code / Endteil der Artikel-Nr. / Final del código / заключительная часть кода ...DVXS

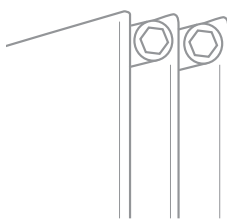


codice code code Artikel Nr. codigido код	altezza height hauteur Höhe altura высота	larghezza width largeur Breite ancho ширина	interasse distance between bars entraxe Achsabstand distancia entre centros междюстрочное расстояние	peso weight poids Gewicht peso вес	Watt = Kcal/h ÷ 0,860 Kcal/h = Watt × 0,860			REFLEX	SATINATO satin . satiné satinert escarchado матовый
					output мощность 75/65-20 watt	output мощность 55/45-20 watt	output мощность 55/45-24 watt		
FICE08455...	820	465	760	23	445	225	186	1.578,00	-
FICE08605...	820	615	760	29	593	300	248	1.742,00	-
FICE12455...	1220	465	1160	34	640	319	263	1.753,00	1.753,00
FICE12605...	1220	615	1160	44	853	425	350	1.935,00	1.935,00
FICE15455...	1520	465	1460	43	784	380	311	2.088,00	2.088,00
FICE15605...	1520	615	1460	55	1046	507	414	2.229,00	2.229,00
FICE18455...	1820	465	1760	53	929	459	376	2.182,00	2.182,00
FICE18530...	1820	540	1760	58	1084	535	439	2.242,00	2.242,00
FICE18605...	1820	615	1760	68	1238	611	502	2.336,00	2.336,00
FICE20455...	2020	465	1960	58	1025	512	422	2.627,00	2.627,00
FICE20530...	2020	540	1960	66	1196	597	492	2.781,00	2.781,00
FICE20605...	2020	615	1960	75	1366	683	562	2.872,00	2.872,00

ICE INOX REFLEX

ICE INOX SATINATO

TRIPLE VERTICAL



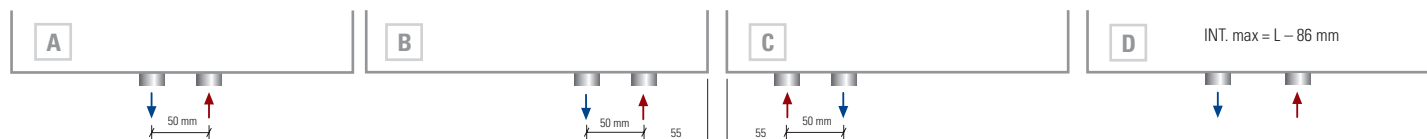
A richiesta ICE è disponibile anche nella versione Tripla.
Richiedere preventivo.
On request ICE is available also in the Triple version.
Please ask for a quotation
Sur demande ICE est disponible dans la version Tripla.
Prix par dévis.
Auf Anfrage ist ICE in Triple Version nach Kostenanschlag verfügbar
Bajo pedido ICE está disponible también en version Tripla. Requerir cotización.
По запросу модель ICE выполняется в тройной версии.
Необходимо запросить смету.

Ice inox satinato



p./S. 360 allacciamenti idraulici **standard** / **standard connections** / **branchements standard possibles** / **hydraulische standardanschlüsse** / **empalmes hidráulicos standard** / **возможные стандартные варианты гидравлических соединений**

ICE REFLEX / SATINATO SINGLE / DOUBLE VERTICAL ALLACCIAMENTI IDRAULICI **SPECIALI** / **SPECIAL CONNECTIONS** / **BRANCHEMENTS SPECIALS POSSIBLES** / **HYDRAULISCHE SONDERANSCHLÜSSE** / **EMPALMES HIDRÁULICOS ESPECIALES** / **СПЕЦИАЛЬНЫЕ СОЕДИНЕНИЯ**



Interasse centrale 50 mm a richiesta.
Central distance between centers 50 mm on request.
Entraxe centrale 50 mm sur demande.
Mittelanschluss 50 mm Auf Anfrage.
Distancia entre centros de 50 mm, bajo pedido.
По запросу радиатор может выполняться с центральным межосевым расстоянием, равным 50 мм.

p./S. 362

€ 98,00

50 mm destro a richiesta.
50 mm right on request.
50 mm droite sur demande.
50 mm rechts Auf Anfrage.
50 mm derecha bajo pedido.
По запросу 50 мм вправо

p./S. 362

€ 98,00

50 mm sinistro a richiesta.
50 mm left on request.
50 mm gauche sur demande.
50 mm links Auf Anfrage.
50 mm izquierda bajo pedido.
По запросу 50 мм влево

p./S. 362

€ 98,00

Allacciamenti dal basso a richiesta.
Bottom connection on request.
Branchement par dessous sur demande.
Anschluss von unten Auf Anfrage.
Conexión por abajo bajo pedido.
Гидравлическое соединение снизу выполняется по запросу.

p./S. 364

€ 98,00

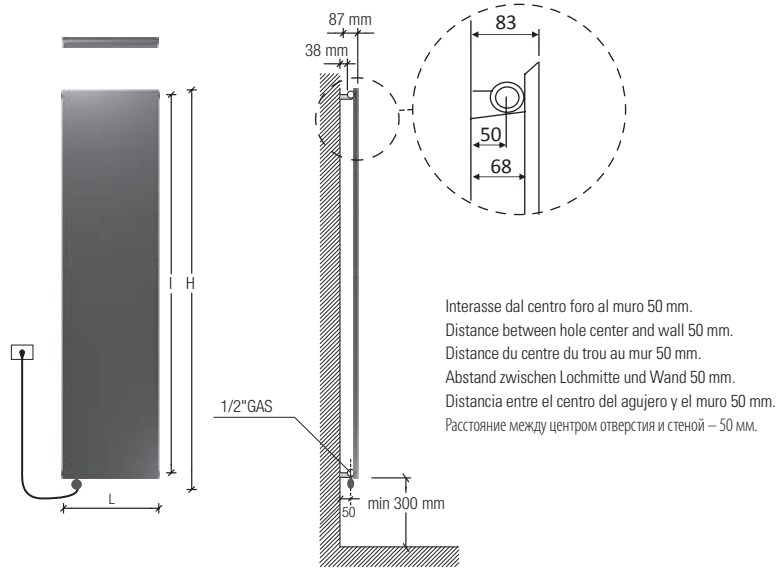
ICE INOX REFLEX

ICE INOX SATINATO

SINGLE VERTICAL

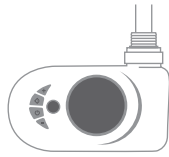
ELEC

3D-BIM



Interasse dal centro foro al muro 50 mm.
Distance between hole center and wall 50 mm.
Distance du centre du trou au mur 50 mm.
Abstand zwischen Lochmitte und Wand 50 mm.
Distancia entre el centro del agujero y el muro 50 mm.
Расстояние между центром отверстия и стеной – 50 мм.

NEWS



M1 / M2

- Mod M1:** resistenza elettrica digitale + cavo 1200mm + spina schuko + glicole
- Mod M2:** resistenza elettrica digitale Cl.2 + cavo 900mm + fil pilote + glicole. **Solo per il mercato francese**
- Mod M1 / M2: programmazione giornaliera / settimanale**
- Mod M1:** digital thermostat + cable 1200mm + schuko plug + glycole
- Mod M2:** digital thermostat Cl.2+ cable 900mm + fil pilote + glycol. **Only for French market**
- Mod M1 / M2: daily / weekly programming**
- Mod M1:** Thermostat digitale + cable 1200mm + prise schuko + glycol
- Mod M2:** Thermostat digitale Cl.2 + cable 900mm + fil pilote + glycol. **Pour le marché français seulement**
- Mod M1 / M2: programmation journalière / hebdomadaire**
- Mod M1:** Digitalheizstab + 1200 mm Kabel + Schukostecker + Glykol
- Mod M2:** Digitalheizstab Cl.2 + 900 mm Kabel + fil pilote + Glykol. **Nur für französischen Markt**
- Mod M1 / M2: Tägliche / wöchentliche Programmierung**
- Mod M1:** Resistencia eléctrica digital + 1200 mm cable + clavija schuko + glycole
- Mod M2:** Resistencia eléctrica digital Cl.2 + 900 mm cable + fil pilote + glycole. **Sólo por mercado francés**
- Mod M1 / M2: Programación diaria/semanal**
- Mod M1:** цифровой термостат + кабель 1200мм + электрическая вилка + гликоль
- Mod M2:** цифровой термостат класс II + кабель 900мм + контрольный провод + гликоль. **Только для рынка Франции**
- Mod M1 / M2: Дневное/недельное программирование**

p./S. 378



SP1 / SP2

- A richiesta:** Copriresistenza nella stessa finitura del radiatore
- On request:** Heating element cover as per radiator finish
- Sur demande:** Couverture du thermostat dans la même finition du radiateur
- Auf Anfrage:** Heizstab Abdeckung in der gleichen Ausführung wie der Heizkörper
- Bajo pedido:** Protección resistencia en el mismo acabado que el radiador
- По запросу:** Цвет покрытия терморегулятора соответствует цвету радиатора

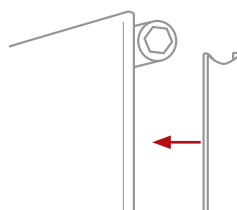
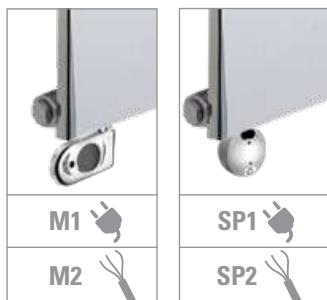
p./S. 379

a partire da - from - à partir de - ab - a partir de -r
€ 74,00

- Mod SP1:** resistenza elettrica con infrarossi munita di telecomando di serie + cavo 1200mm + spina schuko+ glicole
- Mod SP2:** resistenza elettrica con infrarossi Cl.2 munita di telecomando + cavo 900mm + fil pilote + glicole. **Solo per il mercato francese**
- Mod SP1 / SP2: programmazione giornaliera / settimanale**
- Mod SP1:** infrared programmable thermostat as standard + cable 1200 mm + schuko plug + glycole
- Mod SP2:** infrared programmable thermostat Cl.2 + cable 900 mm + fil pilote + glycole. **Only for French market**
- Mod SP1 / SP2: daily / weekly programming**
- Mod SP1:** Thermostat programmable infra-rouge en série + câble 1200 mm + prose Schuko + glycol
- Mod SP2:** Thermostat programmable infra-rouge Cl.2 + câble 900 mm + fil pilote + glycol. **Pour le marché français seulement**
- Mod SP1 / SP2: programmation journalière / hebdomadaire**
- Mod SP1:** Heizstab mit Infrarot ausgeschattet mit Fernbedienung standardmäßig + 1200 mm Kabel + Schukostecker + Glykol
- Mod SP2:** Heizstab mit Infrarot ausgeschattet mit Fernbedienung Cl.2 + 900 mm Kabel + fil pilote + Glykol. **Nur für französischen Markt**
- Mod SP1 / SP2: Tägliche / wöchentliche Programmierung**
- Mod SP1:** Resistencia eléctrica con infrarrojo provisto de control remoto de serie + 1200 mm cable + clavija schuko + glycole
- Mod SP2:** Resistencia eléctrica con infrarrojo provisto de control remoto Cl.2 + 900 mm cable + fil pilote + glycole. **Sólo por mercado francés**
- Mod SP1 / SP2: Programación diaria/semanal**
- Mod SP1:** инфракрасный программируемый термостат стандартный комплект поставки + кабель 1200мм + электрическая вилка + гликоль
- Mod SP2:** инфракрасный программируемый термостат класс II + кабель 900мм + гликоль. **Только для рынка Франции**
- Mod SP1 / SP2: Дневное/недельное программирование**

p./S. 379

Attenzione! Non è uno specchio.
Important! This is not a mirror.
Attention! Ce n'est pas un miroir.
Achtung! Polierter Edelstahl (Kein Glasspiegel).
¡Cuidado! No es un espejo.
Внимание! Это не зеркало.



Coperture laterali **single** a richiesta.
Il prezzo varia in base all'altezza del radiatore.
Single lateral cover **on request**.
The price changes according to the height of radiator.
Couvertures latérales **single** **sur demande**.
Le prix change selon l'hauteur du radiateur.
Seitliche Abdeckung **single** **auf Anfrage**.
Der Preis ändert gemäß der Höhe des Heizkörpers.
Revestimiento lateral **single** **bajo pedido**.
El precio varia según l'altura de el radiador.
Боковые крышки предоставляются **single** **по запросу**.
Цена зависит от высоты радиатора.

p./S. 387

REFLEX

Finale di codice / End of the code / Partie finale du code / Endteil der Artikel-Nr. / Final del código / заключительная часть кода ...SVXE

SATINATO satin, satiné, satiniert, escarchado, матовый

Finale di codice / End of the code / Partie finale du code / Endteil der Artikel-Nr. / Final del código / заключительная часть кода ...SVXSE

codice code code Artikel Nr. codigo код	altezza* height* hauteur* Höhe* altura* высота*	larghezza width largeur Breite ancha ширина	interasse versione mista dual energy version distance between bars entraxe version mixte Achsabstand Mischbetrieb distancis entre centros version mixta колесная база смешанная версия	output versione idraulica output water heating puissance en version eau chaude Leistung der Wasserausführung output version agua calda мощность гидравлического варианта	output versione elettrica output for electrical version puissance en version electrique Output für elektrische Ausführung output versione agua elétrica выход электрического варианта	Mod. M1 / M2		Mod. SP1 / SP2			
						Watt = Kcal/h ÷ 0,860 Kcal/h = Watt × 0,860		GLICOLE		GLICOLE	
						REFLEX	SATINATO satin . satiné satiniert escarchado матовый	REFLEX	SATINATO satin . satiné satiniert escarchado матовый		
...SVXE	..SVXSE	...SVXE	..SVXSE								
€ euro	€ euro	€ euro	€ euro								
FICE08455...	930	465	760	255	400	1.619,00	-	1.635,00	-		
FICE08605...	930	615	760	340	700	1.849,00	-	1.868,00	-		
FICE12455...	1330	465	1160	356	700	1.800,00	1.800,00	1.818,00	1.818,00		
FICE12605...	1330	615	1160	475	1000	1.999,00	1.999,00	2.019,00	2.019,00		
FICE15455...	1630	465	1460	433	700	2.164,00	2.164,00	2.186,00	2.186,00		
FICE15605...	1630	615	1460	577	1000	2.331,00	2.331,00	2.354,00	2.354,00		
FICE18455...	1930	465	1760	510	1000	2.280,00	2.280,00	2.303,00	2.303,00		
FICE18530...	1930	540	1760	595	1000	2.346,00	2.346,00	2.370,00	2.370,00		
FICE18605...	1930	615	1760	680	1400	2.447,00	2.447,00	-	-		
FICE20455...	2130	465	1960	563	1000	2.644,00	2.644,00	2.670,00	2.670,00		
FICE20530...	2130	540	1960	657	1400	2.842,00	2.842,00	-	-		
FICE20605...	2130	615	1960	750	1400	2.990,00	2.990,00	-	-		

- * Incluso il termostato di 110 mm
- * Included 110 mm high room control
- * Inclus boitier de régulation de 110 mm
- * Inkl. Raumthermostat (110 mm)
- * Incluido termostato por ambiente de 110 mm
- * Включающая термостат 110 мм

Scatola termostato bianca di serie per radiatori bianchi. Scatola termostato cromata di serie per radiatori colorati e finiture inox. Standard white thermostat box for white radiators. Standard chromed thermostat box for coloured and stainless steel finishing radiators. Boîtier thermostat blanc de série pour radiateurs blancs. Boîtier thermostat chromée de série pour radiateurs colorés et finitions inox. Serienmäßig weißes Thermostatgehäuse für weiße Heizkörper. Serienmäßig verchromte Thermostatgehäuse für bunte Heizkörper und Edelstahlfinish. Caja de termostato blanca de serie para radiadores blancos. Caja de termostato cromado de serie para radiadores coloreados y acabados inox. Корпус термостата белый стандартный для белых радиаторов. Стандартный хромированный термостат для цветных радиаторов и радиаторов в отделке нержавеющей стали.

Alimentazione monofase 230 volt
Materiale: Acciaio al carbonio + piastra inox
Allacciamenti possibili, vedi pag.360

Single-phase power supply 230 Volt
Material: carbon-steel + stainless steel plate
Possible connections see page 360

Alimentation monophasée 230 Volt
Matériel: Acier + plaque en acier inoxydable
Branchements possibles, voir page 360

Einphasige Stromversorgung 230 Volt
Material: Kohlenstoffstahl + Platte aus Edelstahl
Mögliche Anschlüsse, siehe Seite 360

Alimentación monofásica 230 Volts
Material: Acero de carbon + lámina de acero inoxidable.
Empalmes standard, ver la pág.360

Однофазный источник питания 230 вольт.
Материал – углеродистая сталь + пластина из нержавеющей стали
Возможные варианты гидравлических соединений см. на с. 360



Disponibile anche nella versione mista. Per informazioni consultare il ns ufficio tecnico tel. 0039 030 2530054.

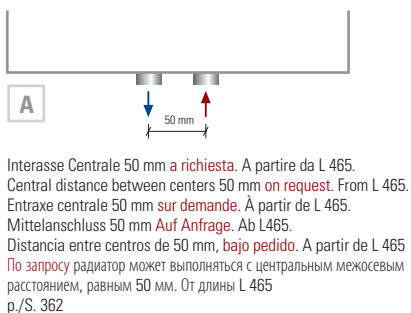
Available also in dual energy version. For information please contact our technical staff 0039 030 2530054.

Disponibile aussi en version mixte. Consulter notre bureau technique 0039 030 2530054.

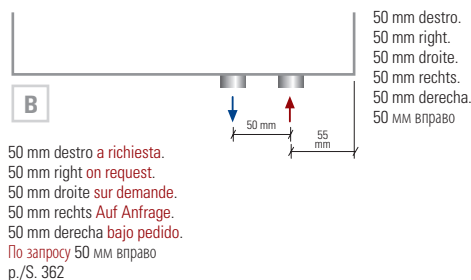
Auch in der gemischter Ausführung lieferbar. Bitte kontaktieren Sie unsere technische Abteilung Tel.: 0039 030 2530054.

Disponibile también en version mixta. Por información consulte con el departamento técnico 0039 030 2530054.

Имеется в смешанном варианте. За дополнительной информацией обращаться в технический отдел 0039 030 2530054.



€ 98,00



€ 98,00

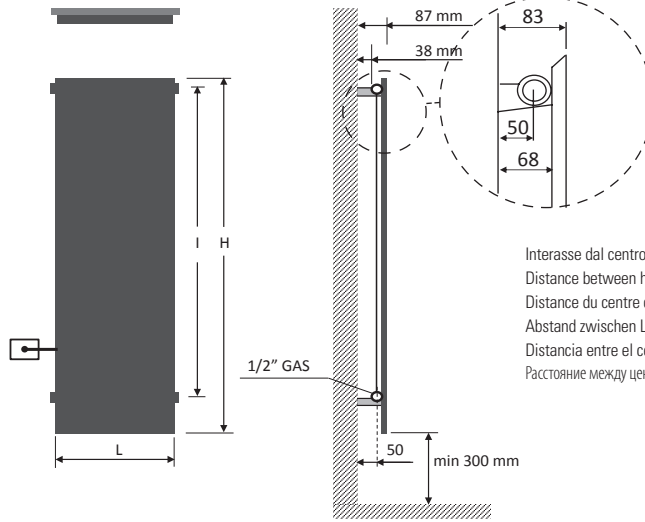
ICE INOX REFLEX

ICE INOX SATINATO

SINGLE VERTICAL

ELEC PLUS

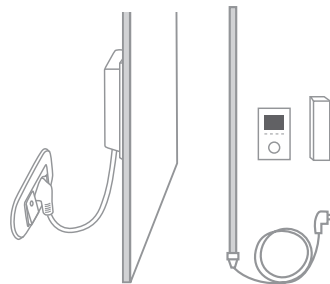
3D-BIM



Interasse dal centro foro al muro 50 mm.
Distance between hole center and wall 50 mm.
Distance du centre du trou au mur 50 mm.
Abstand zwischen Lochmitte und Wand 50 mm.
Distancia entre el centro del agujero y el muro 50 mm.
Расстояние между центром отверстия и стеной – 50 мм.



Ice inox reflex



Resistenza solo a sinistra e inserita verticalmente nel radiatore.

Electric element only on the left side and inserted vertically into the radiator.

Résistance électrique seulement à gauche et insérée verticalement dans le radiateur.

Heizpatrone nur links und im Heizkörper vertikal eingesetzt.

Resistencia sólo a la izquierda y insertada verticalmente en el radiador.

Электротен только слева и расположен вертикально в радиаторе.



Ricevitore nascosto, termostato **programmazione giornaliera / settimanale** e ricevitore in radiofrequenza.

Concealed receiver, thermostat with **daily / weekly programming** and wireless receiver.

Récepteur caché, thermostat pour la **programmation quotidienne/hebdomadaire** et récepteur à radiofréquence.

Versteckter Empfänger, Raumthermostat mit **täglicher / wöchentlicher Programmierung** und Hochfrequenzempfänger.

Receptor oculto, termostato con **programación diaria/semanal** y receptor de radiofrecuencia.

Скрытый приемник, термостата с **ежедневным/недельным программированием** и беспроводным приемником.



Ice inox satinato

Attenzione!
Non è uno specchio.
Important!
This is not a mirror.
Attention!
Ce n'est pas un miroir.
Achtung!
Poliertes Edelstahl (Kein Glasspiegel).
¡Cuidado!
No es un espejo.
Внимание!
Это не зеркало.

CLASSE 1 - CLASS 1



CLASSE 2 - FRANCE



REFLEX

Finale di codice / End of the code / Partie finale du code / Endteil der Artikel-Nr. / Final del código / заключительная часть кода ...SVXE

SATINATO satin, satiné, satiniert, escarchado, матовый

Finale di codice / End of the code / Partie finale du code / Endteil der Artikel-Nr. / Final del código / заключительная часть кода ...SVXSE

versione solo elettrica
only electrical version
version électrique seule
elektrische Ausführung
versión sólo eléctrica
электрическая версия



codice code Artikel Nr. codigo код	altezza height hauteur Höhe altura высота	larghezza width largeur Breite ancho ширина	peso radiatore + glicole weight of radiator + glycole poids du radiateur + glycol Gewicht inkl. Glykol peso radiador + glicole вес радиатор + гликоль	output versione idraulica output water heating puissance en version eau chaude Leistung der Wasserausführung output version agua calda мощность гидравлического варианта	potenza elettrica resistenza output for electrical version puissance en version électrique Leistung der elektrischen Ausführung output version eléctrica мощность электрического варианта	prezzo del radiatore + resistenza elettrica radiofrequenza + glicole radiator price + remote-controlled electric resistance + glycole prix du radiateur + résistance électrique radiofréquence + glycol Heizkörperpreis inkl. Heizstab Elec Plus + Glykol precio del radiador + resistencia eléctrica radiofrecuencia + glycole цена радиатор + радиочастотный электротен + гликоль	
						REFLEX	SATINATO satin . satiné satiniert escarchado матовый
	H mm	L mm	Kg	Δt_{150} watt	watt	...SVXE	..SVXSE
						€ euro	€ euro
EPFICE12455...	1220	465	23	356	700	2.301,00	2.301,00
EPFICE12605...	1220	615	33	475	1000	2.495,00	2.495,00
EPFICE15455...	1520	465	32	433	700	2.659,00	2.659,00
EPFICE15605...	1520	615	40	577	1000	2.821,00	2.821,00
EPFICE18455...	1820	465	38	510	1000	2.773,00	2.773,00
EPFICE18530...	1820	540	43	595	1000	2.836,00	2.836,00
EPFICE18605...	1820	615	50	680	1400	2.934,00	2.934,00
EPFICE20530...	2020	540	48	657	1400	3.296,00	3.296,00
EPFICE20605...	2020	615	55	750	1400	3.396,00	3.396,00

**Alimentazione monofase
230 volt
Materiale: Acciaio al carbonio
+ piastra inox**

**Single-phase power supply
230 Volt
Material: carbon-steel
+ stainless steel plate**

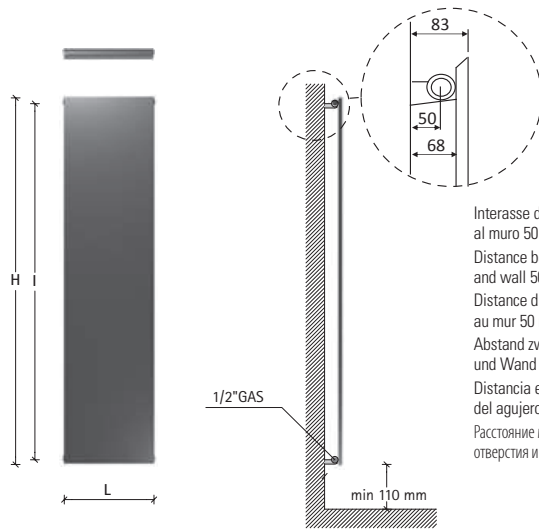
**Alimentation monophasée
230 Volt
Matériel: Acier + plaque en
acier inoxydable**

**Einphasige Stromversorgung
230 Volt
Material: Kohlenstoffstahl
+ Platte aus Edelstahl**

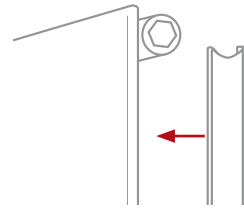
**Alimentación monofásica
230 Volitos
Material: Acero de carbon +
lámina de acero inoxidable.**

**Однофазный источник питания
230 вольт.
Материал – углеродистая сталь
+ пластина из нержавеющей
стали**

ICE GOLD FINISH SINGLE VERTICAL



Interasse dal centro foro al muro 50 mm.
Distance between hole center and wall 50 mm.
Distance du centre du trou au mur 50 mm.
Abstand zwischen Lochmitte und Wand 50 mm.
Distancia entre el centro del agujero y el muro 50 mm.
Расстояние между центром отверстия и стеной – 50 мм.



Coperture laterali **single a richiesta**.
Il prezzo varia in base all'altezza del radiatore.
Single lateral cover **on request**.
The price changes according to the height of radiator.
Couvertures latérales **single sur demande**.
Le prix change selon l'hauteur du radiateur.
Seitliche Abdeckung **single auf Anfrage**.
Der Preis ändert gemäß der Höhe des Heizkörpers.
Revestimiento lateral **single bajo pedido**.
El precio varia según l'altura de el radiador.
Боковые крышки предоставляются **single по запросу**.
Цена зависит от высоты радиатора.

p./S. 387



codice code code Artikel Nr. codigo код	altezza height hauteur Höhe altura высота	larghezza width largeur Breite ancho ширина	interasse distance between bars entraxe Achsabstand distancia entre centros междюветровое расстояние	peso weight poids Gewicht peso вес	Watt = Kcal/h ÷ 0,860 Kcal/h = Watt × 0,860			prezzo . price . prix . Preis . precio . цена € euro
					output мощность watt*	output мощность watt*	output мощность watt*	
H mm	L mm	I mm	Kg	Δt50	Δt30	Δt26		
FICE18530SVG	1820	540	1760	37	595	302	250	2.842,00

- * I watt hanno valori provvisori in attesa di certificazione Δt50.
- * The watt values are not definitive awaiting for Δt50 certification.
- * Le nombre de Watts est une valeur indiquée à titre provisoire dans l'attente de la certification Δt50.
- * Die Wattwerte sind vorläufig bis zur Δt50 Zertifizierung.
- * Los Vatos tienen valores provisionales en espera de la certificación Δt50.
- * До получения сертификата Δt50 приводится предварительное значение мощности в ваттах.

Attenzione!

Non è uno specchio.

Important!

This is not a mirror.

Attention!

Ce n'est pas un miroir.

Achtung!

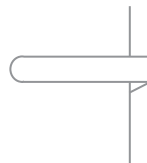
Polierter Edelstahl (Kein Glasspiegel).

¡Cuidado!

No es un espejo.

Внимание!

Это не зеркало.



Barra portasciugamani short **a richiesta** disponibile nella finitura cromata gold
Short towel rail **on request** available in gold chrome finishing
Barre porte-serviettes short **sur demande** disponible en or chromé
Handtuchtrockenstange short **auf Anfrage**, in Verchrom-Gold verfügbar
Barra calentatoallas short **bajo pedido**, disponible en oro cromado
По запросу предоставляется перекладина для полотенец модели Short с хромированием под золото.
p./S. 384

ICE GOLD FINISH SINGLE / DOUBLE VERTICAL

La barra porta asciugamani estende la larghezza del radiatore di 20/40 mm. Pressione di esercizio: 4 bar
Materiale: Acciaio al carbonio + piastra inox

The towel bar makes the radiator 20/40 mm larger.
Working pressure: 4 bar.
Material: carbon-steel + stainless steel plate

Avec la barre porte-serviettes le radiateur est 20/40 mm plus large.
Pression d'exercice: 4 bars
Matériel: Acier + plaque en acier inoxydable

Mit Handtuchhalter ist der Heizkörper 20/40 mm breiter.
Betriebsdruck: 4 bar
Material: Kohlenstoffstahl + Platte aus Edelstahl

La barra portatoallas extiende la longitudine del radiador de 20/40 mm.
Presión de trabajo: 4 bar
Material: Acero de carbono + lámina de acero inoxidable

Радаторы укомплектованы набором крепежных деталей для закрепления на стене и выпускным клапаном.
Перекладина для полотенец увеличивает ширину радиатора на 20/40 мм.
Рабочее давление - 4 бар
Под заказ радиаторы могут проходить испытание при 16 бар в случае рабочего давления 12 бар.
Повышение цен на 7%.
Материал - углеродистая сталь + пластина из нержавеющей стали

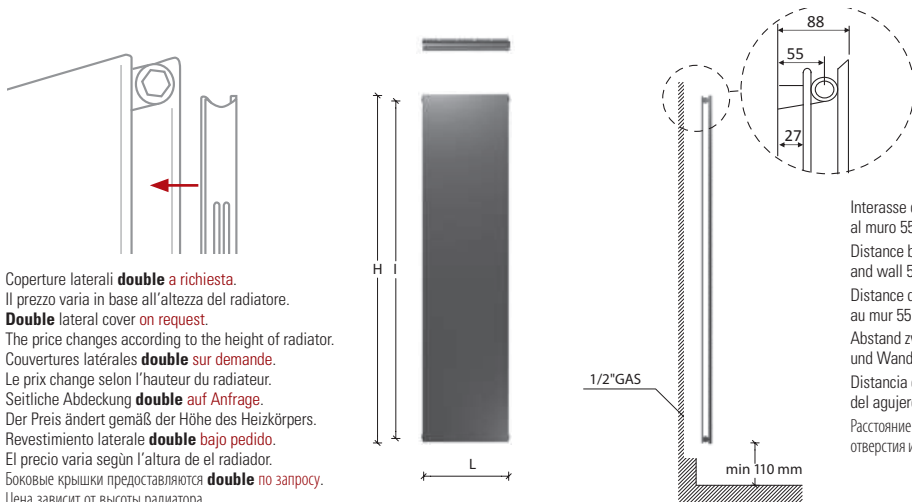
cod. 101094G € 64,00 p./S. 400	cod. 1010934G € 190,00 p./S. 390	cod. C409G € 180,00 p./S. 394
cod. 10102034G € 205,00 p./S. 390	cod. 101095G € 92,00 p./S. 401	cod. 10106234 - 10106234CR € 299,00 p./S. 396

Allacciamento 50 mm centrale per valvola remota **a richiesta** solo per **SINGLE**.
50 mm central connection for remote valve **on request** only for **SINGLE**.
Raccordement central 50 mm pour vannes à distance **sur demande** pour **SINGLE** seulement.
Mittelanschluss 50 mm für Fernventile **Auf Anfrage** nur für **SINGLE**.
Conexión central 50 mm para válvula remota **bajo pedido** solo para **SINGLE**.
50 мм центральное подключение с удаленными клапанами возможно **по запросу** только для **одинарных** радиаторов

p./S. 397

€ 98,00





ICE GOLD FINISH DOUBLE VERTICAL



Interasse dal centro foro al muro 55 mm.
Distance between hole center and wall 55 mm.
Distance du centre du trou au mur 55 mm.
Abstand zwischen Lochmitte und Wand 55 mm.
Distancia entre el centro del agujero y el muro 55 mm.
Расстояние между центром отверстия и стеной – 55 мм.

Coperture laterali **double a richiesta**.
Il prezzo varia in base all'altezza del radiatore.
Double lateral cover on request.
The price changes according to the height of radiator.
Couvertures latérales **double sur demande**.
Le prix change selon l'hauteur du radiateur.
Seitliche Abdeckung **double auf Anfrage**.
Der Preis ändert gemäß der Höhe des Heizkörpers.
Revestimiento lateral **double bajo pedido**.
El precio varia según l'altura de el radiador.
Боковые крышки предоставляются **double по запросу**.
Цена зависит от высоты радиатора.

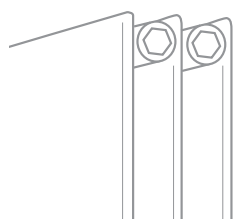
p./S. 388

Watt = Kcal/h ÷ 0,860
Kcal/h = Watt × 0,860

codice code code Artikel Nr. codigo код	altezza height hauteur Höhe altura высота	larghezza width largeur Breite ancho ширина	interasse distance between bars entraxe Achsabstand distancia entre centros межцентровое расстояние	peso weight poids Gewicht peso вес	output мощность	output мощность	output мощность	prezzo . price . prix . Preis . precio . цена € euro
	H mm	L mm	I mm	Kg	75/65-20 watt* Δt50	55/45-20 watt* Δt30	55/45-24 watt* Δt26	
FICE18530DVG	1820	540	1760	58	1084	535	439	3.609,00

- * I watt hanno valori provvisori in attesa di certificazione Δt50.
- * The watt values are not definitive awaiting for Δt50 certification.
- * Le nombre de Watts est une valeur indiquée à titre provisoire dans l'attente de la certification Δt50.
- * Die Wattwerte sind vorläufig bis zur Δt50 Zertifizierung.
- * Los Vatios tienen valores provisionales en espera de la certificación Δt50.
- * До получения сертификата Δt50 приводится предварительное значение мощности в ваттах.

<p>Solo per i radiatori indicati è possibile, su richiesta, l'adattamento all'impianto monotubo. La lavorazione speciale comporta un aumento del +10% dal prezzo indicato. Vedere a pag. 361</p>	<p>Only these radiators can be fitted for monotube connection on request. For these special processing a +10% increase on price is required. Please see on page 361</p>	<p>Seulement pour les radiateurs indiqués il est possible de prévoir sur demande l'adaptation pour la version monotube. Pour cette opération il faut considérer une augmentation de 10% sur le prix indiqué. Voir page 361</p>	<p>Nur die angegebenen Heizkörper können auf Anfrage für den Anschluss zum Einrohrsystem gefertigt werden. Für diese Sonderbearbeitung ist eine Preiserhöhung von den 10 % vorgesehen. Siehe Seite 361</p>	<p>Sólo para estos radiadores es posible, bajo pedido, la adaptación para el sistema de calefacción monotubo. Para este tratamiento especial se produce un aumento del + 10% desde el precio. Ver la pág. 361</p>	<p>Только эти радиаторы могут быть установлены с однотрубным подключением по запросу. Эта специальная опция увеличивает цену на 10%. одиниий см. на с. 361</p>
--	---	--	--	---	--



A richiesta ICE è disponibile anche nella versione Tripla. Richiedere preventivo.
On request ICE is available also in the Triple version. Please ask for a quotation
Sur demande ICE est disponible dans la version Triple. Prix par devis.
Auf Anfrage ist ICE in Triple Version nach Kostenanschlag verfügbar
Bajo pedido ICE está disponible también en version Tripla. Requerir cotización.
По запросу модель ICE выполняется в тройной версии. Необходимо запросить смету.

ICE GOLD FINISH TRIPLE VERTICAL

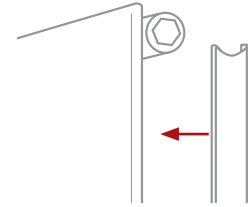
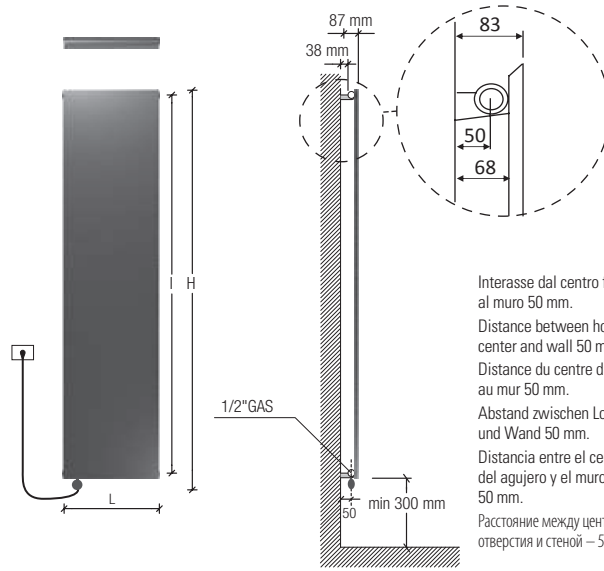
↑ ↓ p./S. 360 allacciamenti idraulici **standard / standard connections / branchements standard possibles /**
hydraulische **standardanschlüsse / empalmes hidráulicos standard / возможные стандартные варианты гидравлических соединений**

ICE GOLD FINISH SINGLE / DOUBLE VERTICAL

ALLACCIAMENTI IDRAULICI **SPECIALI / SPECIAL CONNECTIONS / BRANCHEMENTS SPECIALS POSSIBLES /**
HYDRAULISCHE **SONDERANSCHLÜSSE / EMPALMES HIDRÁULICOS ESPECIALES / СПЕЦИАЛЬНЫЕ СОЕДИНЕНИЯ**

<p>A</p> <p>Interasse centrale 50 mm a richiesta. Central distance between centers 50 mm on request. Entraxe centrale 50 mm sur demande. Mittelanschluss 50 mm Auf Anfrage. Distancia entre centros de 50 mm, bajo pedido. По запросу радиатор может выполняться с центральным межосевым расстоянием, равным 50 мм. p./S. 362 € 98,00</p>	<p>B</p> <p>50 mm destro a richiesta. 50 mm right on request. 50 mm droite sur demande. 50 mm rechts Auf Anfrage. 50 mm derecha bajo pedido. По запросу 50 мм вправо p./S. 362 € 98,00</p>	<p>C</p> <p>50 mm sinistro a richiesta. 50 mm left on request. 50 mm gauche sur demande. 50 mm links Auf Anfrage. 50 mm izquierda bajo pedido. По запросу 50 мм влево p./S. 362 € 98,00</p>	<p>D</p> <p>INT. max = 454 mm</p> <p>Allacciamenti dal basso a richiesta. Bottom connection on request. Branchement par dessous sur demande. Anschluss von unten Auf Anfrage. Conexión por abajo bajo pedido. Гидравлическое соединение снизу выполняется по запросу. p./S. 364 € 98,00</p>
--	---	--	--

ICE GOLD FINISH SINGLE VERTICAL ELEC



Coperture laterali **single a richiesta**.
Il prezzo varia in base all'altezza del radiatore.
Single lateral cover **on request**.
The price changes according to the height of radiator.
Couvertures latérales **single sur demande**.
Le prix change selon l'hauteur du radiateur.
Seitliche Abdeckung **single auf Anfrage**.
Der Preis ändert gemäß der Höhe des Heizkörpers.
Revestimiento lateral **single bajo pedido**.
El precio varia según l'altura de el radiador.
Боковые крышки предоставляются **single по запросу**.
Цена зависит от высоты радиатора.

p./S. 387



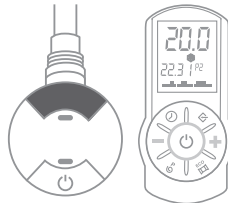
NEWS



M1 / M2

Mod M1: resistenza elettrica digitale + cavo 1200mm + spina schuko + glicole
Mod M2: resistenza elettrica digitale Cl.2 + cavo 900mm + fil pilote + glicole. **Solo per il mercato francese**
Mod M1 / M2: programmazione giornaliera / settimanale
Mod M1: digital thermostat + cable 1200mm + schuko plug + glicole
Mod M2: digital thermostat Cl.2 + cable 900mm + fil pilote + glicole. **Only for French market**
Mod M1 / M2: daily / weekly programming
Mod M1: Thermostat digitale + cable 1200mm + prise schuko + glycol
Mod M2: Thermostat digitale Cl.2 + cable 900mm + fil pilote + glycol. **Pour le marché français seulement**
Mod M1 / M2: programmation journalière / hebdomadaire
Mod M1: Digitalheizstab + 1200 mm Kabel + Schukostecker + Glykol
Mod M2: Digitalheizstab Cl.2 + 900 mm Kabel + fil pilote + Glykol. **Nur für französischen Markt**
Mod M1 / M2: Tägliche / wöchentliche Programmierung
Mod M1: Resistencia eléctrica digital + 1200 mm cable + clavija schuko + glicole
Mod M2: Resistencia eléctrica digital Cl.2 + 900 mm cable + fil pilote + glicole. **Sólo por mercado francés**
Mod M1 / M2: Programación diaria/semanal
Mod M1: цифровой термостат + кабель 1200мм + электрическая вилка + гликоль
Mod M2: цифровой термостат класс II + кабель 900мм + контрольный провод + гликоль. **Только для рынка Франции**
Mod M1 / M2: Дневное/недельное программирование

p./S. 378



SP1 / SP2

A richiesta: Copriresistenza nella stessa finitura del radiatore
On request: Heating element cover as per radiator finish
Sur demande: Couverture du thermostat dans la même finition du radiateur
Auf Anfrage: Heizstab Abdeckung in der gleichen Ausführung wie der Heizkörper
Bajo pedido: Protección resistencia en el mismo acabado que el radiador
По запросу: Цвет покрытия терморегулятора соответствует цвету радиатора

p./S. 379

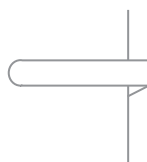
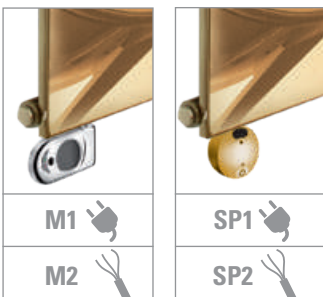
a partire da - from - à partir de - ab - a partir de - от
€ 74,00



Mod SP1: resistenza elettrica con infrarossi munita di telecomando di serie + cavo 1200mm + spina schuko+ glicole
Mod SP2: resistenza elettrica con infrarossi Cl.2 munita di telecomando + cavo 900mm + fil pilote + glicole. **Solo per il mercato francese**
Mod SP1 / SP2: programmazione giornaliera / settimanale
Mod SP1: infrared programmable thermostat as standard + cable 1200 mm + schuko plug + glicole
Mod SP2: infrared programmable thermostat Cl.2 + cable 900 mm + fil pilote + glicole. **Only for French market**
Mod SP1 / SP2: daily / weekly programming
Mod SP1: Thermostat programmable infra-rouge en série + câble 1200 mm + prose Schuko + glycol
Mod SP2: Thermostat programmable infra-rouge Cl.2 + câble 900 mm + fil pilote + glycol. **Pour le marché français seulement**
Mod SP1 / SP2: programmation journalière / hebdomadaire
Mod SP1: Heizstab mit Infrarot ausgeschattet mit Fernbedienung standardmäßig + 1200 mm Kabel + Schukostecker + Glykol
Mod SP2: Heizstab mit Infrarot ausgeschattet mit Fernbedienung Cl.2 + 900 mm Kabel + fil pilote + Glykol. **Nur für französischen Markt**
Mod SP1 / SP2: Tägliche / wöchentliche Programmierung
Mod SP1: Resistencia eléctrica con infrarrojo provisto de control remoto de serie + 1200 mm cable + clavija schuko + glicole
Mod SP2: Resistencia eléctrica con infrarrojo provisto de control remoto Cl.2 + 900 mm cable + fil pilote + glicole. **Sólo por mercado francés**
Mod SP1 / SP2: Programación diaria/semanal
Mod SP1: инфракрасный программируемый термостат стандартный комплект поставки + кабель 1200мм + электрическая вилка + гликоль
Mod SP2: инфракрасный программируемый термостат класс II + кабель 900мм + гликоль. **Только для рынка Франции**
Mod SP1 / SP2: Дневное/недельное программирование

p./S. 379

Attenzione! Non è uno specchio.
Important! This is not a mirror.
Attention! Ce n'est pas un miroir.
Achtung! Polierter Edelstahl (Kein Glasspiegel).
¡Cuidado! No es un espejo.
Внимание! Это не зеркало.



Barra portasciugamani short **a richiesta** disponibile nella finitura cromata gold
Short towel rail **on request** available in gold chrome finishing
Barre porte-serviettes short **sur demande** disponible en or chromé
Handtuchrockenstange short **auf Anfrage**, in Verchrom-Gold verfügbar
Barra calentatoallas short **bajo pedido**, disponible en oro cromado
По запросу предоставляется перекладина для полотенец модели Short с хромированием под золото.

p./S. 384

codice code Artikel Nr. codigo код	altezza* height* hauteur* Höhe* altura* высота*	larghezza width largeur Breite ancho ширина	interasse versione mista dual energy version distance between bars entraxe version mixte Achsabstand Mischbetrieb distancias entre centros version mixta колесная база смешанная версия	Watt = Kcal/h ÷ 0,860 Kcal/h = Watt × 0,860		Mod. M1 / M2	Mod. SP1 / SP2
				output versione idraulica output water heating puissance en version eau chaude Leistung der Wasserausführung output version agua calda мощность гидравлического варианта	output versione elettrica output for electrical version puissance en version electrique Output für elektrische Ausführung output versione agua elétrica выход электрического варианта	prezzo del radiatore + resistenza elettrica mod. M1 - cl.1 / mod. M2 - cl.2 + glicole radiator price + heating element mod. M1 - cl.1 / mod. M2 - cl.2 + glycole prix du radiateur + resistance électrique mod. M1 - cl.1 / mod. M2 - cl.2 + glycol Heizkörperpreis inkl. Heizstab Elec mod. M1 - cl.1 / mod. M2 - cl.2 + Glykol precio del radiadore + resistencia eléctrica mod.M1 - cl.1 / mod. M2 - cl.2 + glycole цена радиатор + электротен мод. M1 - cl.1 / mod. M2 - cl.2 + гликоль	prezzo del radiatore + resistenza elettrica mod. SP1 - cl.1 / mod. SP2 - cl.2 + glicole radiator price + heating element mod. SP1 - cl.1 / mod. SP2 - cl.2 + glycole prix du radiateur + resistance électrique mod. SP1 - cl.1 / mod. SP2 - cl.2 + glycol Heizkörperpreis inkl. Heizstab Elec mod. SP1 - cl.1 / mod. SP2 - cl.2 + Glykol precio del radiadore + resistencia eléctrica mod. SP1 - cl.1 / mod. SP2 - cl.2 + glycole цена радиатор + электротен мод. SP1 - cl.1 / mod. SP2 - cl.2 + гликоль
	H mm	L mm	I mm	Δt50 watt*	watt	€ euro	€ euro
FICE18530SVGE	1930	540	1760	595	1000	3.486,00	3.521,00

- * I watt hanno valori provvisori in attesa di certificazione Δt50.
- * The watt values are not definitive awaiting for Δt50 certification.
- * Le nombre de Watts est une valeur indiquée à titre provisoire dans l'attente de la certification Δt50.
- * Die Wattwerte sind vorläufig bis zur Δt50 Zertifizierung.
- * Los Vativos tienen valores provisionales en espera de la certificación Δt50.
- * До получения сертификата Δt50 приводится предварительное значение мощности в ваттах.

- * Incluso il termostato di 110 mm
- * Included 110 mm high room control
- * Inclus boitier de régulation de 110 mm
- * Inkl. Raumthermostat (110 mm)
- * Includo termostato por ambiente de 110 mm
- * Включая термостат 110 мм

Scatola termostato bianca di serie per radiatori bianchi. Scatola termostato cromata di serie per radiatori colorati e finiture inox.
Standard white thermostat box for white radiators. Standard chromed thermostat box for coloured and stainless steel finishings radiators.
Boîtier thermostat blanc de série pour radiateurs blancs. Boîtier thermostat chromée de série pour radiateurs colorés et finitions inox.
Serienmäßig weißes Thermostatgehäuse für weiße Heizkörper. Serienmäßig verchromte Thermostatgehäuse für bunte Heizkörper und Edelstahlfinish.
Caja de termostato blanca de serie para radiadores blancos. Caja de termostato cromado de serie para radiadores coloreados y acabados inox.
Корпус термостата белый стандартный для белых радиаторов. Стандартный хромированный термостат для цветных радиаторов и радиаторов в отделке нержавеющей стали.

La barra porta asciugamano estende la larghezza del radiatore di 20/40 mm.

The towel bar makes the radiator 20/40 mm larger.

Avec la barre porte-serviettes le radiateur est 20/40 mm plus large.

Mit Handtuchhalter ist der Heizkörper 20/40 mm breiter.

La barra portatoallas extiende la longitud del radiador de 20/40 mm.

Перекладина для полотенца увеличивает ширину радиатора на 20/40 мм.

Alimentazione monofase 230 volt
Materiale: Acciaio al carbonio + piastra inox
Allacciamenti possibili, vedi pag.360

Single-phase power supply 230 Volt
Material: carbon-steel + stainless steel plate
Possible connections see page 360

Alimentation monophasée 230 Volt
Matériel: Acier + plaque en acier inoxydable
Branchements possibles, voir page 360

Einphasige Stromversorgung 230 Volt
Material: Kohlenstoffstahl + Platte aus Edelstahl
Mögliche Anschlüsse, siehe Seite 360

Alimentación monofásica 230 Volitos
Materiale: Acero de carbon + lámina de acero inoxidable.
Empalmes standard, ver la pág.360

Однофазный источник питания 230 вольт.
Материал – углеродистая сталь + пластина из нержавеющей стали
Возможные варианты гидравлических соединений см. на с. 360



Disponibile anche nella **versione mista**.
Per informazioni consultare il ns ufficio tecnico tel. 0039 030 2530054.

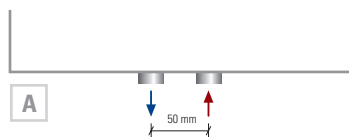
Available also in **dual energy version**.
For information please contact our technical staff 0039 030 2530054.

Disponibile aussi en **version mixte**.
Consultez notre bureau technique 0039 030 2530054.

Auch in der **gemischter Ausführung** lieferbar.
Bitte kontaktieren Sie unsere technische Abteilung Tel.: 0039 030 2530054.

Disponibile también en **version mixta**.
Por información consulte con el departamento técnico 0039 030 2530054.

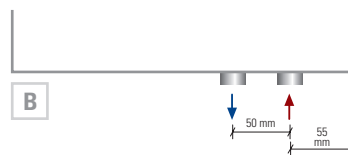
Имеется в **смешанном варианте**.
За дополнительную информацию обращаться в технический отдел 0039 030 2530054.



Interasse centrale 50 mm **a richiesta**.
Central distance between centers 50 mm **on request**.
Entraxe centrale 50 mm **sur demande**.
Mittelanschluss 50 mm **Auf Anfrage**.
Distancia entre centros de 50 mm, **bajo pedido**.
По запросу радиатор может выполняться с центральным межосевым расстоянием, равным 50 мм.

p./S. 362

€ 98,00

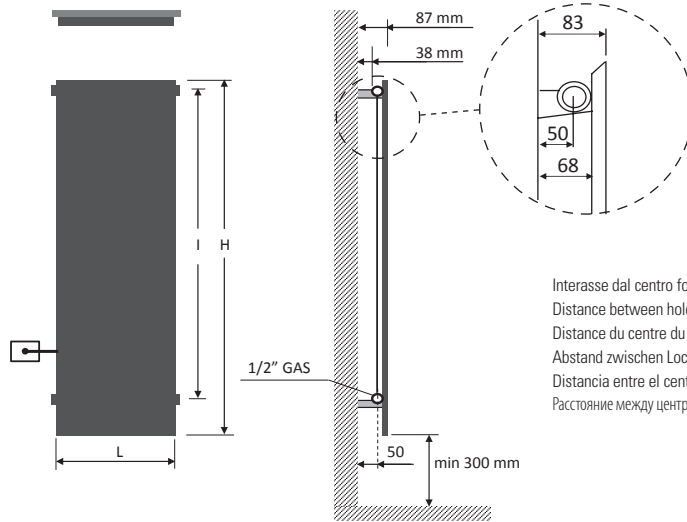


Interasse Destro 50 mm **a richiesta**.
Right distance between centers 50 mm **on request**.
Entraxe Droite 50 mm **sur demande**.
Rechtsanschluss 50 mm **Auf Anfrage**.
Distancia entre Derecha de 50 mm, **bajo pedido**.
По запросу радиатор может выполняться с право межосевым расстоянием, равным 50 мм.

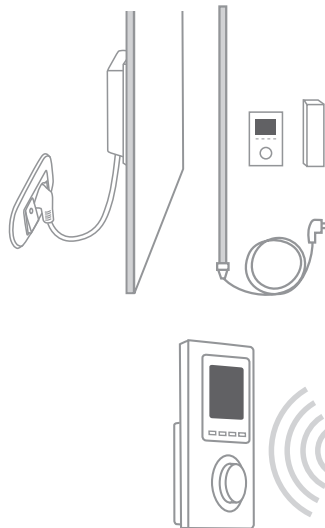
p./S. 362

€ 98,00

ICE GOLD FINISH SINGLE VERTICAL ELEC PLUS



Interasse dal centro foro al muro 50 mm.
Distance between hole center and wall 50 mm.
Distance du centre du trou au mur 50 mm.
Abstand zwischen Lochmitte und Wand 50 mm.
Distancia entre el centro del agujero y el muro 50 mm.
Расстояние между центром отверстия и стеной – 50 мм.



Resistenza solo a sinistra e inserita verticalmente nel radiatore.
Electric element only on the left side and inserted vertically into the radiator.
Résistance électrique seulement à gauche et insérée verticalement dans le radiateur.
Heizpatrone nur links und im Heizkörper vertikal eingesetzt.
Resistencia sólo a la izquierda y insertada verticalmente en el radiador.
Электротен только слева и расположен вертикально в радиаторе.

Ricevitore nascosto, termostato **programmazione giornaliera / settimanale** e ricevitore in radiofrequenza.
Concealed receiver, thermostat with **daily / weekly programming** and wireless receiver.
Récepteur caché, thermostat pour la **programmation quotidienne/hebdomadaire** et récepteur à radiofréquence.
Versteckter Empfänger, Raumthermostat mit **täglicher / wöchentlicher Programmierung** und Hochfrequenzempfänger.
Receptor oculto, termostato con **programación diaria/semanal** y receptor de radiofrecuencia.
Скрытый приемник, термостата с **ежедневным/недельным программированием** и беспроводным приемником.

Attenzione!
Non è uno specchio.
Important!
This is not a mirror.
Attention!
Ce n'est pas un miroir.
Achtung!
Polierter Edelstahl (Kein Glasspiegel).
¡Cuidado!
No es un espejo.
Внимание!
Это не зеркало.

CLASSE 1 - CLASS 1



CLASSE 2 - FRANCE



versione solo elettrica
only electrical version
version électrique seule
elektrische Ausführung
versión sólo eléctrica
электрическая версия

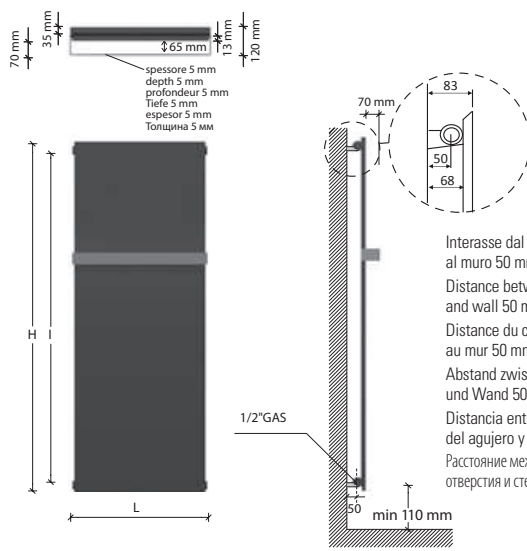


codice code code Artikel Nr. codigo код	altezza height hauteur Höhe altura высота	larghezza width largeur Breite ancho ширина	peso radiatore + glicole weight of radiator + glycole poids du radiateur + glycol Gewicht inkl. Glykol peso radiador + glicole вес радиатор + гликоль	output versione idraulica output water heating puissance en version eau chaude Leistung der Wasserausführung output version agua calda мощность гидравлического варианта	potenza elettrica resistenza output for electrical version puissance en version électrique Leistung der elektrischen Ausführung output version eléctrica мощность электрического варианта	prezzo del radiatore + resistenza elettrica radiofrequenza + glicole radiator price + remote-controlled electric resistance + glycole prix du radiateur + résistance électrique radiofréquence + glycol Heizkörperpreis inkl. Heizstab Elec Plus + Glykol precio del radiadore + resistencia eléctrica radiofrecuencia + glycole цена радиатор + радиочастотный электротен + гликоль
	H mm	L mm	Kg	$\Delta t50$ watt*	watt*	€ euro
EPFICE18530SVGE	1820	540	43	595	1000	3.954,00

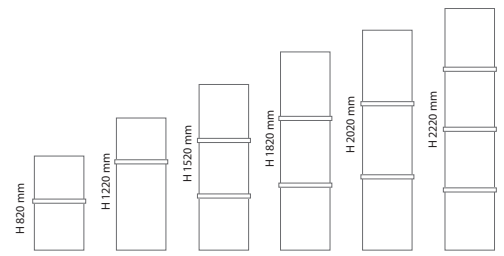
- * I watt hanno valori provvisori in attesa di certificazione $\Delta t50$.
- * The watt values are not definitive awaiting for $\Delta t50$ certification.
- * Le nombre de Watts est une valeur indiquée à titre provisoire dans l'attente de la certification $\Delta t50$.
- * Die Wattwerte sind vorläufig bis zur $\Delta t50$ Zertifizierung.
- * Los Vatios tienen valores provisionales en espera de la certificación $\Delta t50$.
- * До получения сертификата $\Delta t50$ приводится предварительное значение мощности в ваттах.

La barra porta asciugamano estende la larghezza del radiatore di 20/40 mm.	The towel bar makes the radiator 20/40 mm larger.	Avec la barre porte-serviettes le radiateur est 20/40 mm plus large.	Mit Handtuchhalter ist der Heizkörper 20/40 mm breiter.	La barra portatoallas extiende la longitud del radiador de 20/40 mm.	Перекладина для полотенца увеличивает ширину радиатора на 20/40 мм.
Alimentazione monofase 230 volt Materiale: Acciaio al carbonio + piastra inox	Single-phase power supply 230 Volt Material: carbon-steel + stainless steel plate	Alimentation monophasée 230 Volt Matériel: Acier + plaque en acier inoxydable	Einphasige Stromversorgung 230 Volt Material: Kohlenstoffstahl + Platte aus Edelstahl	Alimentación monofásica 230 Volitos Material: Acero de carbon + lámina de acero inoxidable.	Однофазный источник питания 230 вольт. Материал – углеродистая сталь + пластина из нержавеющей стали

ICE BAGNO SINGLE VERTICAL



Interasse dal centro foro al muro 50 mm.
Distance between hole center and wall 50 mm.
Distance du centre du trou au mur 50 mm.
Abstand zwischen Lochmitte und Wand 50 mm.
Distancia entre el centro del agujero y el muro 50 mm.
Расстояние между центром отверстия и стеной – 50 мм.



Barre già comprese nel prezzo. Posizione barre come disegno, a richiesta modificabile in fase di ordine.

Prices already include towel bars. Towel bars positioned as shown in the drawing; position can be changed on request when placing the order. Barre porte-serviettes déjà compris dans le prix. Barres porte-serviettes positionnées selon schéma, la position peut être modifiée sur demande pendant la commande.

Preis inkl. Handtuchhalter. Handtuchhalter Position wie abgebildet, kann auf Anfrage bei Bestellung geändert werden.

Barras portatoallas ya incluidos en el precio. La posición de la barra portatoallas como de dibujo, puede ser modificada bajo pedido.

В цену уже включены полотенцедержатели. Положение перекладины выполняется в соответствии с чертежом. Его можно изменить по запросу на стадии заказа.



EN 442
EURO NORM

codice code code Artikel Nr. codigo код	altezza height hauteur Höhe altura высота	larghezza width largeur Breite ancho ширина	interasse distance between bars entraxe Achsabstand distancia entre centros междюртовое расстояние	peso weight poids Gewicht peso вес	Watt = Kcal/h = 0,860 Kcal/h = Watt x 0,860			prezzo/colori . price/colours . prix/couleurs Preis/Farben . precio/colores . цена/цвета			
					output мощность watt	output мощность watt	output мощность watt	bianco puro opaco pure white matt blanc pur mat mattes reines Weiß blanco puro mate чистый белый матовый	RAL 9016	gruppo group groupe Gruppe grupo группа	A
	H mm	L mm	I mm	Kg	Δt50	Δt30	Δt26	...BP € euro	...BPC € euro	...BPM € euro	...BPS € euro
FICE08455...	820	465	760	15	361	192	161	747,00	897,00	934,00	1.046,00
FICE08605...	820	615	760	18	481	256	214	885,00	1.063,00	1.107,00	1.240,00
FICE12455...	1220	465	1160	22	521	275	230	830,00	997,00	1.038,00	1.163,00
FICE12605...	1220	615	1160	27	695	366	306	984,00	1.181,00	1.230,00	1.379,00
FICE12755...	1220	765	1160	34	869	458	383	1.107,00	1.328,00	1.385,00	1.550,00
FICE15455...	1520	465	1460	27	626	330	276	953,00	1.144,00	1.191,00	1.334,00
FICE15605...	1520	615	1460	34	835	440	368	1.121,00	1.345,00	1.402,00	1.570,00
FICE15755...	1520	765	1460	43	1044	550	459	1.260,00	1.512,00	1.575,00	1.765,00
FICE18455...	1820	465	1760	33	719	379	316	1.014,00	1.217,00	1.267,00	1.420,00
FICE18605...	1820	615	1760	43	959	505	422	1.167,00	1.401,00	1.459,00	1.634,00
FICE18755...	1820	765	1760	53	1199	631	527	1.383,00	1.659,00	1.730,00	1.937,00
FICE20455...	2020	465	1960	36	774	405	338	1.121,00	1.345,00	1.402,00	1.570,00
FICE20605...	2020	615	1960	47	1032	540	451	1.260,00	1.512,00	1.575,00	1.765,00
FICE20755...	2020	765	1960	58	1290	675	563	1.429,00	1.715,00	1.787,00	2.001,00
FICE22455...	2220	465	2160	39	823	428	357	1.214,00	1.457,00	1.518,00	1.700,00
FICE22605...	2220	615	2160	50	1098	571	476	1.383,00	1.659,00	1.730,00	1.937,00
FICE22755...	2220	765	2160	62	1372	714	595	1.536,00	1.843,00	1.920,00	2.150,00

ICE BAGNO SINGLE / DOUBLE VERTICAL

La barra porta asciugamano estende la larghezza del radiatore di 35 mm.
Pressione di esercizio: 4 bar
Materiale: Acciaio al carbonio

The towel bar makes the radiator 35 mm larger.
Working pressure: 4 bar.
Material: carbon-steel

Avec la barre porte-serviettes le radiateur est 35 mm plus large.
Pression d'exercice: 4 bars
Matériel: Acier

Mit Handtuchhalter ist der Heizkörper 35 mm breiter.
Betriebsdruck: 4 bar
Material: Kohlenstoffstahl

La barra portatoallas extiende la longitude del radiador de 35 mm.
Presión de trabajo: 4 bar
Material: Acero de carbon

Перекладина для полотенца увеличивает ширину радиатора на 35 мм.
Рабочее давление – 4 бар
Под заказ радиаторы могут проходить испытание при 16 бар в случае рабочего давления 12 бар.
Материал – углеродистая сталь

cod. 101094 - 101094CR € 37,00 p./S. 400	cod. 10101934 - 10101934CR € 102,00 p./S. 390	cod. 10107834 - 10107834CR € 137,00 p./S. 392
cod. C409BI - C409CR € 89,00 p./S. 394	cod. 10102034 - 10102034CR € 144,00 p./S. 390	cod. 101095 - 101095CR € 68,00 p./S. 401
	cod. 10106234 - 10106234CR € 299,00 p./S. 396	

Allacciamento 50 mm centrale per valvola remota a richiesta solo per SINGLE.
50 mm central connection for remote valve on request only for SINGLE.

Raccordement central 50 mm pour vannes à distance sur demande pour SINGLE seulement.

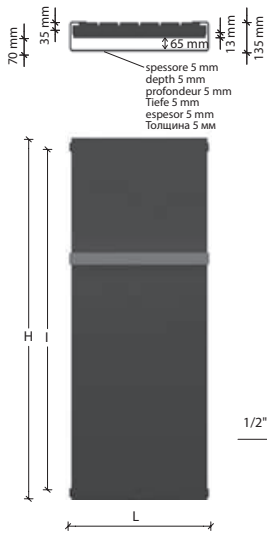
Mittelanschluss 50 mm für Fernventile Auf Anfrage nur für SINGLE.

Conexión central 50 mm para válvula remota bajo pedido solo para SINGLE.

50 мм центральное подключение с удаленными клапанами возможно по запросу только для одинарных радиаторов

p./S. 397

€ 98,00



spessore 5 mm
depth 5 mm
profondeur 5 mm
Tiefe 5 mm
espesor 5 mm
Толщина 5 мм

Interasse dal centro foro al muro 55 mm.
Distance between hole center and wall 55 mm.
Distance du centre du trou au mur 55 mm.
Abstand zwischen Lochmitte und Wand 55 mm.
Distancia entre el centro del agujero y el muro 55 mm.
Расстояние между центром отверстия и стеной – 55 мм.

ICE BAGNO DOUBLE VERTICAL



ICE BAGNO SINGLE / DOUBLE VERTICAL

Su richiesta, l'adattamento all'impianto monotubo. +10% dal prezzo indicato. Monotube connection on request. +10% increase on price is required
Sur demande l'adaptation pour la version monotube. +10% sur le prix indiqué
Anfrage für den Anschluss zum Einrohrsystem gefertigt werden. +10% des angegebenen Preises.
Bajo pedido, la adaptación para el sistema de calefacción monotubo. +10% del precio indicado-
быть установлены с однотрубным подключением по запросу. +10% от указанной цены
 p/S 361

EN 442

COLOURS p./S. 200

codice code code Artikel Nr. codigo код	altezza height hauteur Höhe altura высота	larghezza width largeur Breite ancho ширина	interasse distance between bars entraxe Achsabstand distancia entre centros межцентровое расстояние	peso weight poids Gewicht peso вес	Watt = Kcal/h = 0,860 Kcal/h = Watt × 0,860			prezzo/colori . price/colours . prix/couleurs Preis/Farben . precio/colores . цена/цвета			
					output мощность 75/65-20 watt	output мощность 55/45-20 watt	output мощность 55/45-24 watt	bianco puro opaco pure white matt blanc pur mat mattes reines Weiß blanco puro mate чистый белый матовый RAL 9016	...BPDC € euro	...BPDCM € euro	...BPDS € euro
FICE08455...	820	465	760	23	560	289	240	996,00	1.195,00	1.245,00	1.395,00
FICE08605...	820	615	760	29	746	386	320	1.175,00	1.409,00	1.469,00	1.644,00
FICE12455...	1220	465	1160	34	788	404	335	1.107,00	1.328,00	1.385,00	1.550,00
FICE12605...	1220	615	1160	44	1051	539	447	1.306,00	1.569,00	1.634,00	1.830,00
FICE12755...	1220	765	1160	55	1314	674	559	1.474,00	1.770,00	1.843,00	2.065,00
FICE15455...	1520	465	1460	43	959	489	405	1.260,00	1.512,00	1.575,00	1.765,00
FICE15605...	1520	615	1460	55	1278	652	540	1.490,00	1.788,00	1.863,00	2.086,00
FICE15755...	1520	765	1460	69	1598	815	674	1.674,00	2.009,00	2.094,00	2.345,00
FICE18455...	1820	465	1760	53	1127	571	472	1.336,00	1.604,00	1.671,00	1.871,00
FICE18605...	1820	615	1760	68	1503	761	629	1.521,00	1.826,00	1.902,00	2.130,00
FICE18755...	1820	765	1760	85	1879	952	787	1.828,00	2.194,00	2.285,00	2.559,00
FICE20455...	2020	465	1960	58	1243	627	518	1.429,00	1.715,00	1.787,00	2.001,00
FICE20605...	2020	615	1960	75	1657	836	691	1.612,00	1.935,00	2.016,00	2.257,00
FICE20755...	2020	765	1960	94	2071	1046	863	1.828,00	2.194,00	2.285,00	2.559,00
FICE22455...	2220	465	2160	62	1356	682	563	1.782,00	2.140,00	2.230,00	2.495,00
FICE22605...	2220	615	2160	81	1808	910	751	2.012,00	2.415,00	2.516,00	2.817,00
FICE22755...	2220	765	2160	101	2260	1137	938	2.229,00	2.674,00	2.785,00	3.120,00

↑ ↓ p./S. 360 allacciamenti idraulici standard / standard connections / branchements standard possibles / hydraulische standardanschlüsse / empalmes hidráulicos standard / возможные стандартные варианты гидравлических соединений

ICE BAGNO SINGLE / DOUBLE VERTICAL

ALLACCIAMENTI IDRAULICI SPECIALI / SPECIAL CONNECTIONS / BRANCHEMENTS SPECIALS POSSIBLES / HYDRAULISCHE SONDERANSCHLÜSSE / EMPALMES HIDRAULICOS ESPECIALES / СПЕЦИАЛЬНЫЕ СОЕДИНЕНИЯ

A

Interasse centrale 50 mm a richiesta.
Central distance between centers 50 mm on request.
Entraxe centrale 50 mm sur demande.
Mittelschluss 50 mm Auf Anfrage.
Distancia entre centros de 50 mm, bajo pedido.
По запросу радиатор может выполняться с центральным межосевым расстоянием, равным 50 мм.
p./S. 362
€ 98,00

B

50 mm destro a richiesta.
50 mm right on request.
50 mm droite sur demande.
50 mm rechts Auf Anfrage.
50 mm derecha bajo pedido.
По запросу 50 мм вправо
p./S. 362
€ 98,00

C

50 mm sinistro a richiesta.
50 mm left on request.
50 mm gauche sur demande.
50 mm links Auf Anfrage.
50 mm izquierda bajo pedido.
По запросу 50 мм влево
p./S. 362
€ 98,00

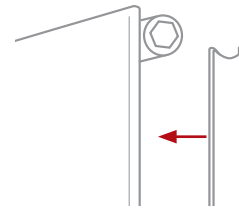
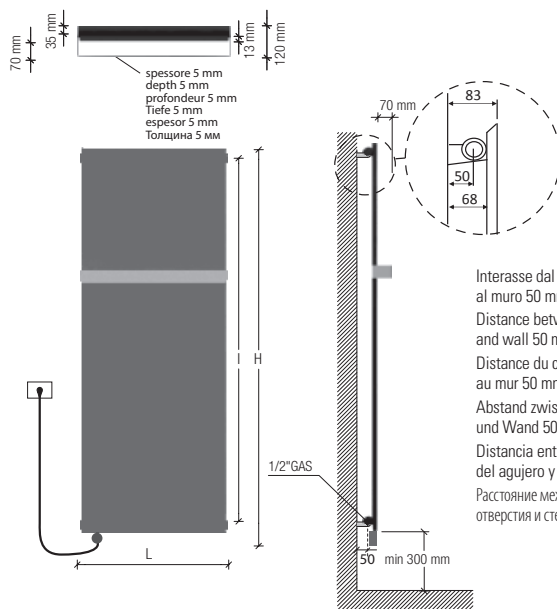
D

Allacciamenti dal basso a richiesta.
Bottom connection on request.
Branchement par dessous sur demande.
Anschluss von unten Auf Anfrage.
Conexión por abajo bajo pedido.
Гидравлическое соединение снизу выполняется по запросу.
p./S. 364
€ 98,00

Coperture laterali single/double a richiesta. Il prezzo varia in base all'altezza del radiatore.
Single/double lateral cover on request. The price changes according to the height of radiator.
Couvertures latérales single/double sur demande. Le prix change selon l'hauteur du radiateur.
Seitliche Abdeckung single/double auf Anfrage. Der Preis ändert gemäß der Höhe des Heizkörpers.
Revestimiento lateral single/double bajo pedido. El precio varia según l'altura de el radiador.
Боковые крышки предоставляются single/double по запросу. Цена зависит от высоты радиатора.
p./S. 387-388

ICE BAGNO SINGLE VERTICAL ELEC

3D-BIM



Coperture laterali **single a richiesta**.
Il prezzo varia in base all'altezza del radiatore.
Single lateral cover **on request**.
The price changes according to the height of radiator.
Couvertures latérales **single sur demande**.
Le prix change selon l'hauteur du radiateur.
Seitliche Abdeckung **single auf Anfrage**.
Der Preis ändert gemäß der Höhe des Heizkörpers.
Revestimiento lateral **single bajo pedido**.
El precio varía según l'altura de el radiador.
Боковые крышки предоставляются **single по запросу**.
Цена зависит от высоты радиатора.

p./S. 387

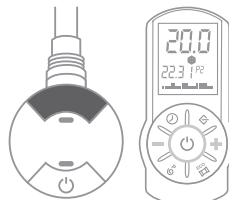
NEWS



M1 / M2

Mod M1: resistenza elettrica digitale + cavo 1200mm + spina schuko + glicole
Mod M2: resistenza elettrica digitale Cl.2 + cavo 900mm + fil pilote + glicole. **Solo per il mercato francese**
Mod M1 / M2: programmazione giornaliera / settimanale
Mod M1: digital thermostat + cable 1200mm + schuko plug + glycole
Mod M2: digital thermostat Cl.2+ cable 900mm + fil pilote + glycole. **Only for French market**
Mod M1 / M2: daily / weekly programming
Mod M1: Thermostat digitale + cable 1200mm + prise schuko + glycol
Mod M2: Thermostat digitale Cl.2 + cable 900mm + fil pilote + glycol. **Pour le marché français seulement**
Mod M1 / M2: programmation journalière / hebdomadaire
Mod M1: Digitalheizstab + 1200 mm Kabel + Schukostecker + Glykol
Mod M2: Digitalheizstab Cl.2 + 900 mm Kabel + fil pilote + Glykol. **Nur für französischen Markt**
Mod M1 / M2: Tägliche / wöchentliche Programmierung
Mod M1: Resistencia eléctrica digital + 1200 mm cable + clavija schuko + glycole
Mod M2: Resistencia eléctrica digital Cl.2 + 900 mm cable + fil pilote + glycole. **Sólo por mercado francés**
Mod M1 / M2: Programación diaria/semanal
Mod M1: цифровой термостат + кабель 1200мм + электрическая вилка + гликоль
Mod M2: цифровой термостат класс II + кабель 900мм + контрольный провод + гликоль. **Только для рынка Франции**
Mod M1 / M2: Дневное/недельное программирование

p./S. 378



SP1 / SP2

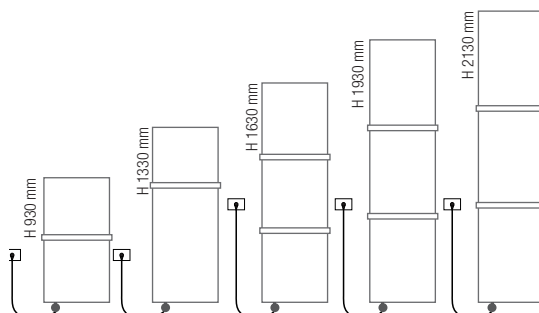
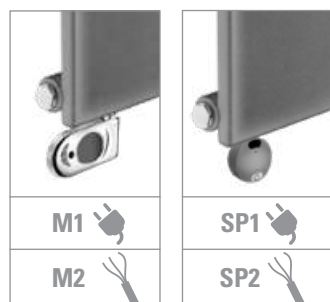
A richiesta: Copresistenza nella stessa finitura del radiatore
On request: Heating element cover as per radiator finish
Sur demande: Couverture du thermostat dans la même finition du radiateur
Auf Anfrage: Heizstab Abdeckung in der gleichen Ausführung wie der Heizkörper
Bajo pedido: Protección resistencia en el mismo acabado que el radiador
По запросу: Цвет покрытия терморегулятора соответствует цвету радиатора

p./S. 379

a partire da - from - à partir de - ab - a partir de -or
€ 74,00



Mod SP1: resistenza elettrica con infrarossi munita di telecomando di serie + cavo 1200mm + spina schuko+ glicole
Mod SP2: resistenza elettrica con infrarossi Cl.2 munita di telecomando + cavo 900mm + fil pilote + glicole. **Solo per il mercato francese**
Mod SP1 / SP2: programmazione giornaliera / settimanale
Mod SP1: infrared programmable thermostat as standard + cable 1200 mm + schuko plug + glycole
Mod SP2: infrared programmable thermostat Cl.2 + cable 900 mm + fil pilote + glycole. **Only for French market**
Mod SP1 / SP2: daily / weekly programming
Mod SP1: Thermostat programmable infra-rouge en série + câble 1200 mm + prose Schuko + glycol
Mod SP2: Thermostat programmable infra-rouge Cl.2 + câble 900 mm + fil pilote + glycol. **Pour le marché français seulement**
Mod SP1 / SP2: programmation journalière / hebdomadaire
Mod SP1: Heizstab mit Infrarot ausgeschattet mit Fernbedienung standardmäßig + 1200 mm Kabel + Schukostecker + Glykol
Mod SP2: Heizstab mit Infrarot ausgeschattet mit Fernbedienung Cl.2 + 900 mm Kabel + fil pilote + Glykol. **Nur für französischen Markt**
Mod SP1 / SP2: Tägliche / wöchentliche Programmierung
Mod SP1: Resistencia eléctrica con infrarrojo provisto de control remoto de serie + 1200 mm cable + clavija schuko + glycole
Mod SP2: Resistencia eléctrica con infrarrojo provisto de control remoto Cl.2 + 900 mm cable + fil pilote + glycole. **Sólo por mercado francés**
Mod SP1 / SP2: Programación diaria/semanal
Mod SP1: инфракрасный программируемый термостат стандартный комплект поставки + кабель 1200мм + электрическая вилка + гликоль
Mod SP2: инфракрасный программируемый термостат класс II + кабель 900мм + гликоль. **Только для рынка Франции**
Mod SP1 / SP2: Дневное/недельное программирование

p./S. 379



Barre già comprese nel prezzo. Posizione barre come disegno, **a richiesta** modificabile in fase di ordine.
Prices already include towel bars. Towel bars positioned as shown in the drawing; position can be changed **on request** when placing the order.
Barre porte-serviettes déjà compris dans le prix. Barres porte-serviettes positionnées selon schéma, la position peut être modifiée **sur demande** pendant la commande.
Preis inkl. Handtuchhalter. Handtuchhalter Position wie abgebildet, kann **auf Anfrage** bei Bestellung geändert werden.
Barras portatoallas ya incluidos en el precio. La posición de la barra portatoallas como de dibujo, puede ser modificada **bajo pedido**.
В цену уже включены полотенцедержатели. Положение переключины выполняется в соответствии с чертежом. Его можно изменить **по запросу** на стадии заказа.

COLOURS p./S. 200

<p>Mod. M1 / M2</p> 	<p>Mod. SP1 / SP2</p> 
<p>prezzo del radiatore + resistenza elettrica mod. M1 - cl.1 / mod. M2 - cl.2 + glicole radiator price + heating element mod. M1 - cl.1 / mod. M2 - cl.2 + glycole prix du radiateur + resistance electrique mod. M1 - cl.1 / mod. M2 - cl.2 + glycol Heizkörperpreis inkl. Heizstab Elec mod. M1 - cl.1 / mod. M2 - cl.2 + Glykol precio del radiadore + resistencia eléctrica mod.M1 - cl.1 / mod. M2 - cl.2 + glycole цена радиатор + электротен мод. M1 - cl.1 / mod. M2 - cl.2 + гликоль</p>	<p>prezzo del radiatore + resistenza elettrica mod. SP1 - cl.1 / mod. SP2 - cl.2 + glicole radiator price+ heating element mod. SP1 - cl.1 / mod. SP2 - cl.2 + glycole prix du radiateur + resistance electrique mod. SP1 - cl.1 / mod. SP2 - cl.2 + glycol Heizkörperpreis inkl. Heizstab Elec mod. SP1 - cl.1 / mod. SP2 - cl.2 + Glykol precio del radiadore + resistencia eléctrica mod. SP1 - cl.1 / mod. SP2 - cl.2 + glycole цена радиатор + электротен мод. SP1 - cl.1 / mod. SP2 - cl.2 + гликоль</p>

Watt = Kcal/h ÷ 0,860
Kcal/h = Watt × 0,860

codice code code Artikel Nr. codigo код	altezza* height* hauteur* Höhe* altura* высота*	larghezza width largeur Breite ancho ширина	output versione idraulica output water heating puissance en version eau chaude Leistung der Wasser- ausführung output version agua calda мощность гидравлического варианта	output versione elettrica output for electrical version puissance en version electrique Ausführung Output für elektrische Ausführung output versione agua elettrica выход электрического варианта	bianco puro opaco	gruppo	gruppo	gruppo	bianco puro opaco	gruppo	gruppo	gruppo	
					pure white matt blanc pur mat mattes reines Weiß blanco puro mate чистый белый матовый	A	B	C	pure white matt blanc pur mat mattes reines Weiß blanco puro mate чистый белый матовый	A	B	C	
	H mm	L mm	Δt50 watt	watt	RAL 9016	...BPCE € euro	...BPME € euro	...BPME € euro	...BPSE € euro	RAL 9016	...BPCE € euro	...BPME € euro	...BPSE € euro
FICE08455...	930	465	361	400	1.189,00	1.339,00	1.421,00	1.552,00	1.201,00	1.352,00	1.435,00	1.569,00	
FICE08605...	930	615	481	700	1.404,00	1.552,00	1.651,00	1.784,00	1.418,00	1.569,00	1.669,00	1.802,00	
FICE12455...	1330	465	521	700	1.305,00	1.454,00	1.536,00	1.669,00	1.318,00	1.469,00	1.551,00	1.686,00	
FICE12605...	1330	615	695	1000	1.470,00	1.635,00	1.734,00	1.900,00	1.485,00	1.651,00	1.751,00	1.919,00	
FICE12755...	1330	765	869	1000	1.602,00	1.800,00	1.916,00	2.098,00	1.618,00	1.818,00	1.935,00	2.118,00	
FICE15455...	1630	465	626	700	1.436,00	1.587,00	1.685,00	1.849,00	1.451,00	1.603,00	1.702,00	1.868,00	
FICE15605...	1630	615	835	1000	1.619,00	1.816,00	1.932,00	2.129,00	1.635,00	1.834,00	1.952,00	2.150,00	
FICE15755...	1630	765	1044	1400	1.766,00	1.983,00	2.129,00	2.331,00	-	-	-	-	
FICE18455...	1930	465	719	1000	1.503,00	1.669,00	1.784,00	1.949,00	1.518,00	1.686,00	1.802,00	1.969,00	
FICE18605...	1930	615	959	1400	1.669,00	1.881,00	1.999,00	2.182,00	-	-	-	-	
FICE18755...	1930	765	1199	1400	1.965,00	2.182,00	2.331,00	2.562,00	-	-	-	-	
FICE20455...	2130	465	774	1000	1.619,00	1.816,00	1.932,00	2.129,00	1.635,00	1.834,00	1.952,00	2.150,00	
FICE20605...	2130	615	1032	1400	1.766,00	1.983,00	2.129,00	2.331,00	-	-	-	-	
FICE20755...	2130	765	1290	1700	2.015,00	2.230,00	2.395,00	2.627,00	-	-	-	-	

- * Incluso il termostato di 110 mm
- * Included 110 mm high room control
- * Inclus boîtier de régulation de 110 mm
- * Inkl. Raumthermostat (110 mm)
- * Incluido termostato por ambiente de 110 mm
- * Включающая термостат 110 мм

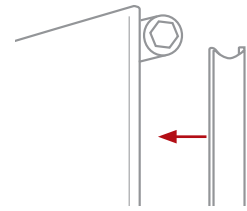
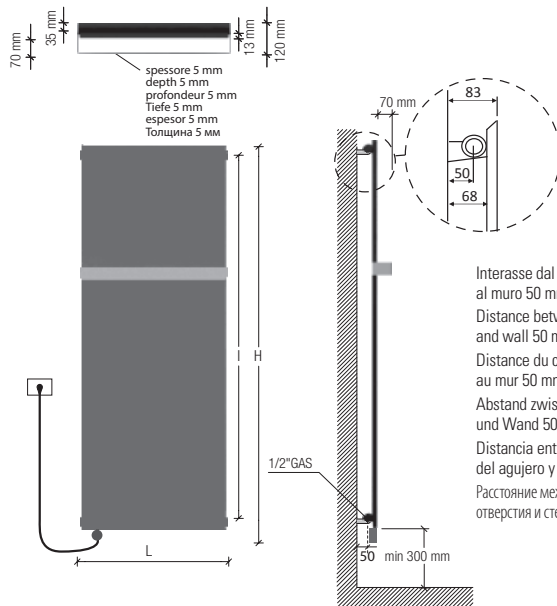
Scatola termostato bianca di serie per radiatori bianchi. Scatola termostato cromata di serie per radiatori colorati e finiture inox.
 Standard white thermostat box for white radiators. Standard chromed thermostat box for coloured and stainless steel finishings radiators.
 Boîtier thermostat blanc de série pour radiateurs blancs. Boîtier thermostat chromée de série pour radiateurs colorés et finitions inox.
 Serienmäßig weißes Thermostatgehäuse für weiße Heizkörper. Serienmäßig verchromte Thermostatgehäuse für bunte Heizkörper und Edelstahlfinish.
 Caja de termostato blanca de serie para radiadores blancos. Caja de termostato cromado de serie para radiadores coloreados y acabados inox.
 Корпус термостата белый стандартный для белых радиаторов. Стандартный хромированный термостат для цветных радиаторов и радиаторов в отделке нержавеющей стали.

La barra porta asciugamano estende la larghezza del radiatore di 35 mm. The towel bar makes the radiator 35 mm larger. Avec la barre porte-serviettes le radiateur est 35 mm plus large. Mit Handtuchhalter ist der Heizkörper 35 mm breiter. La barra portatoallas extiende la longitud del radiador de 35 mm. Перекладина для полотенца увеличивает ширину радиатора на 35 мм.

Alimentazione monofase 230 volt Materiale: acciaio al carbonio Allacciamenti possibili, vedi pag.360 Single-phase power supply 230 Volt Material: carbon-steel. Possible connections see page 360 Alimentation monophasée 230 Volt Matériel: Acier. Branchements possibles, voir page 360 Einphasige Stromversorgung 230 Volt Material: Kohlenstoffstahl. Mögliche Anschlüsse, siehe Seite 360 Alimentación monofásica 230 Volitos Material: Acero de carbono. Empalmes standard, ver la pág.360 Однофазный источник питания 230 вольт. Материал – углеродистая сталь. Возможные варианты гидравлических соединений см. на с. 360

ICE BAGNO SINGLE VERTICAL MISTO

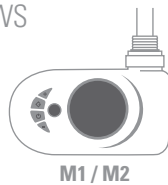
3D-BIM



Coperture laterali **single a richiesta**.
Il prezzo varia in base all'altezza del radiatore.
Single lateral cover **on request**.
The price changes according to the height of radiator.
Couvertures latérales **single sur demande**.
Le prix change selon l'hauteur du radiateur.
Seitliche Abdeckung **single auf Anfrage**.
Der Preis ändert gemäß der Höhe des Heizkörpers.
Revestimiento lateral **single bajo pedido**.
El precio varía según l'altura de el radiador.
Боковые крышки предоставляются **single по запросу**.
Цена зависит от высоты радиатора.

p./S. 387

NEWS



M1 / M2

- Mod M1:** resistenza elettrica digitale + cavo 1200mm + spina schuko
- Mod M2:** resistenza elettrica digitale Cl.2 + cavo 900mm + spina schuko + fil pilote. **Solo per il mercato francese**
- Mod M1 / M2: programmazione giornaliera / settimanale**
- Mod M1:** digital thermostat + cable 1200mm + schuko plug
- Mod M2:** digital thermostat Cl.2+ cable 900mm + schuko plug + fil pilote. **Only for French market**
- Mod M1 / M2: daily / weekly programming**
- Mod M1:** Thermostat digitale + cable 1200mm + prise schuko
- Mod M2:** Thermostat digitale Cl.2 + cable 900mm + prise schuko + fil pilote. **Pour le marché français seulement**
- Mod M1 / M2: programmation journalière / hebdomadaire**
- Mod M1:** Digitalheizstab + 1200 mm Kabel + Schukostecker
- Mod M2:** Digitalheizstab Cl.2 + 900 mm Kabel + Schukostecker + fil pilote. **Nur für französischen Markt**
- Mod M1 / M2: Tägliche / wöchentliche Programmierung**
- Mod M1:** Resistencia eléctrica digital + 1200 mm cable + clavija schuko
- Mod M2:** Resistencia eléctrica digital Cl.2 + 900 mm cable + clavija schuko + fil pilote. **Sólo por mercado francés**
- Mod M1 / M2: Programación diaria/semanal**
- Mod M1:** цифровой термостат + кабель 1200мм + электрическая вилка
- Mod M2:** цифровой термостат класс II + кабель 900мм + электрическая вилка + контрольный провод. **Только для рынка Франции**
- Mod M1 / M2: Дневное/недельное программирование**

p./S. 378



SP1 / SP2

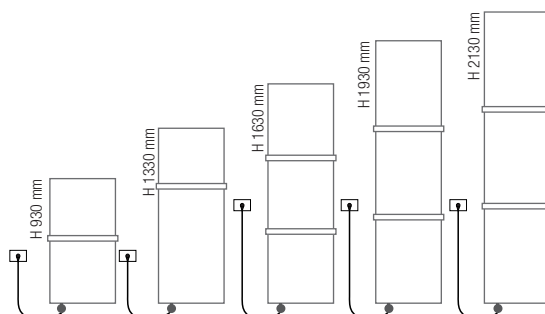
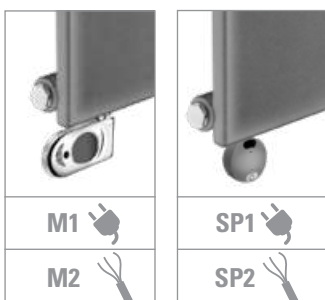
- A richiesta:** Copriresistenza nella stessa finitura del radiatore
- On request:** Heating element cover as per radiator finish
- Sur demande:** Couverture du thermostat dans la même finition du radiateur
- Auf Anfrage:** Heizstab Abdeckung in der gleichen Ausführung wie der Heizkörper
- Bajo pedido:** Protección resistencia en el mismo acabado que el radiador
- По запросу:** Цвет покрытия терморегулятора соответствует цвету радиатора

p./S. 379

a partire da - from - à partir de - ab - a partir de -or
€ 74,00

- Mod SP1:** resistenza elettrica con infrarossi munita di telecomando di serie + cavo 1200mm + spina schuko
- Mod SP2:** resistenza elettrica con infrarossi Cl.2 munita di telecomando + cavo 900mm + spina schuko + fil pilote. **Solo per il mercato francese**
- Mod SP1 / SP2: programmazione giornaliera / settimanale**
- Mod SP1:** infrared programmable thermostat as standard + cable 1200 mm + schuko plug
- Mod SP2:** infrared programmable thermostat Cl.2 + cable 900 mm + schuko plug + fil pilote. **Only for French market**
- Mod SP1 / SP2: daily / weekly programming**
- Mod SP1:** Thermostat programmable infra-rouge en série + câble 1200 mm + prise Schuko
- Mod SP2:** Thermostat programmable infra-rouge Cl.2 + câble 900 mm + prise Schuko + fil pilote. **Pour le marché français seulement**
- Mod SP1 / SP2: programmation journalière / hebdomadaire**
- Mod SP1:** Heizstab mit Infrarot ausgeschattet mit Fernbedienung standardmäßig + 1200 mm Kabel + Schukostecker
- Mod SP2:** Heizstab mit Infrarot ausgeschattet mit Fernbedienung Cl.2 + 900 mm Kabel + Schukostecker + fil pilote. **Nur für französischen Markt**
- Mod SP1 / SP2: Tägliche / wöchentliche Programmierung**
- Mod SP1:** Resistencia eléctrica con infrarrojo provisto de control remoto de serie + 1200 mm cable + clavija schuko
- Mod SP2:** Resistencia eléctrica con infrarrojo provisto de control remoto Cl.2 + 900 mm cable + clavija schuko + fil pilote. **Sólo por mercado francés**
- Mod SP1 / SP2: Programación diaria/semanal**
- Mod SP1:** инфракрасный программируемый термостат стандартный комплект поставки + кабель 1200мм + электрическая вилка
- Mod SP2:** инфракрасный программируемый термостат класс II + кабель 900мм + электрическая вилка. **Только для рынка Франции**
- Mod SP1 / SP2: Дневное/недельное программирование**

p./S. 379



Barre già comprese nel prezzo. Posizione barre come disegno, **a richiesta** modificabile in fase di ordine.
Prices already include towel bars. Towel bars positioned as shown in the drawing, position can be changed **on request** when placing the order.
Barre porte-serviettes déjà compris dans le prix. Barres porte-serviettes positionnées selon schéma, la position peut être modifiée **sur demande** pendant la commande.
Preis inkl. Handtuchhalter. Handtuchhalter Position wie abgebildet, kann **auf Anfrage** bei Bestellung geändert werden.
Barras portatoallas ya incluidos en el precio. La posición de la barra portatoallas como de dibujo, puede ser modificada **bajo pedido**.
В цену уже включены полотенцедержатели. Положение перекладки выполняется в соответствии с чертежом. Его можно изменить **по запросу** на стадии заказа.

COLOURS p./S. 200

<p>Mod. M1 / M2</p>	<p>Mod. SP1 / SP2</p>
<p>prezzo del radiatore + resistenza elettrica mod. M1 - cl.1 / mod. M2 - cl.2 radiator price + heating element mod. M1 - cl.1 / mod. M2 - cl.2 prix du radiateur + resistance electrique mod. M1 - cl.1 / mod. M2 - cl.2 Heizkörperpreis inkl. Heizstab Elec mod. M1 - cl.1 / mod. M2 - cl.2 precio del radiadore + resistencia eléctrica mod.M1 - cl.1 / mod. M2 - cl.2 цена радиатор + электротен мод. M1 - cl.1 / mod. M2 - cl.2</p>	<p>prezzo del radiatore + resistenza elettrica mod. SP1 - cl.1 / mod. SP2 - cl.2 radiator price + heating element mod. SP1 - cl.1 / mod. SP2 - cl.2 prix du radiateur + resistance electrique mod. SP1 - cl.1 / mod. SP2 - cl.2 Heizkörperpreis inkl. Heizstab Elec mod. SP1 - cl.1 / mod. SP2 - cl.2 precio del radiadore + resistencia eléctrica mod. SP1 - cl.1 / mod. SP2 - cl.2 цена радиатор + электротен мод. SP1 - cl.1 / mod. SP2 - cl.2</p>



codice code code Artikel Nr. codigo код	altezza* height hauteur Höhe altura высота	larghezza width largeur Breite ancho ширина	interasse versione mista dual energy version distance between bars entraxe version mixte Achsabstand Mischbetrieb distancias entre centros version mixta колесная база смешанная версия	output versione idraulica output water heating puissance en version eau chaude Leistung der Wasser- ausführung output version agua calda мощность гидравлического варианта	output versione elettrica output for electrical version puissance en version electrique Output für elektrische Ausführung output versione agua eletttrica выход электрического варианта	bianco puro opaco pure white matt blanc pur mat mattes reines Weiß blanco puro mate чистый белый матовый	gruppo group groupe Gruppe grupo группа	gruppo group groupe Gruppe grupo группа	gruppo group groupe Gruppe grupo группа	bianco puro opaco pure white matt blanc pur mat mattes reines Weiß blanco puro mate чистый белый матовый	gruppo group groupe Gruppe grupo группа	gruppo group groupe Gruppe grupo группа	gruppo group groupe Gruppe grupo группа
				Δt50 watt	watt	...BPE € euro	...BPCE € euro	...BPME € euro	...BPSE € euro	...BPE € euro	...BPCE € euro	...BPME € euro	...BPSE € euro
FICE08455...	930	465	760	361	400	1.140,00	1.289,00	1.372,00	1.503,00	1.151,00	1.302,00	1.386,00	1.518,00
FICE08605...	930	615	760	481	700	1.355,00	1.503,00	1.587,00	1.718,00	1.368,00	1.518,00	1.603,00	1.735,00
FICE12455...	1330	465	1160	521	700	1.256,00	1.404,00	1.487,00	1.619,00	1.268,00	1.418,00	1.502,00	1.635,00
FICE12605...	1330	615	1160	695	1000	1.421,00	1.587,00	1.685,00	1.849,00	1.435,00	1.603,00	1.702,00	1.868,00
FICE12755...	1330	765	1160	869	1000	1.587,00	1.766,00	1.881,00	2.065,00	1.603,00	1.785,00	1.901,00	2.086,00
FICE15455...	1630	465	1460	626	700	1.387,00	1.536,00	1.651,00	1.800,00	1.401,00	1.551,00	1.669,00	1.818,00
FICE15605...	1630	615	1460	835	1000	1.602,00	1.784,00	1.900,00	2.098,00	1.618,00	1.802,00	1.919,00	2.118,00
FICE15755...	1630	765	1460	1044	1400	1.753,00	1.949,00	2.098,00	2.297,00	-	-	-	-
FICE18455...	1930	465	1760	719	1000	1.454,00	1.619,00	1.734,00	1.900,00	1.469,00	1.635,00	1.751,00	1.919,00
FICE18605...	1930	615	1760	959	1400	1.651,00	1.849,00	1.965,00	2.148,00	-	-	-	-
FICE18755...	1930	765	1760	1199	1400	1.932,00	2.148,00	2.297,00	2.529,00	-	-	-	-
FICE20455...	2130	465	1960	774	1000	1.602,00	1.784,00	1.900,00	2.098,00	1.618,00	1.802,00	1.919,00	2.118,00
FICE20605...	2130	615	1960	1032	1400	1.751,00	1.949,00	2.098,00	2.297,00	-	-	-	-
FICE20755...	2130	765	1960	1290	1700	1.983,00	2.198,00	2.362,00	2.593,00	-	-	-	-

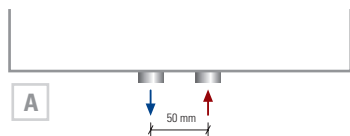
- * Incluso il termostato di 110 mm
- * Included 110 mm high room control
- * Inklus boitier de régulation de 110 mm
- * Inkl. Raumthermostat (110 mm)
- * Incluido termostato por ambiente de 110 mm
- * Включая термостат 110 мм

Scatola termostato bianca di serie per radiatori bianchi. Scatola termostato cromata di serie per radiatori colorati e finiture inox.
 Standard white thermostat box for white radiators. Standard chromed thermostat box for coloured and stainless steel finishings radiators.
 Boîtier thermostat blanc de série pour radiateurs blancs. Boîtier thermostat chromée de série pour radiateurs colorés et finitions inox.
 Serienmäßig weißes Thermostatgehäuse für weiße Heizkörper. Serienmäßig verchromte Thermostatgehäuse für bunte Heizkörper und Edelstahlfinish.
 Caja de termostato blanca de serie para radiadores blancos. Caja de termostato cromado de serie para radiadores coloreados y acabados inox.
 Корпус термостата белый стандартный для белых радиаторов. Стандартный хромированный термостат для цветных радиаторов и радиаторов в отделке нержавеющей стали.

- La barra porta asciugamano estende la larghezza del radiatore di 35 mm.
- The towel bar makes the radiator 35 mm larger.
- Avec la barre porte-serviettes le radiateur est 35 mm plus large.
- Mit Handtuchhalter ist der Heizkörper 35 mm breiter.
- La barra portatoallas extiende la longitud del radiador de 35 mm.
- Перекладина для полотенца увеличивает ширину радиатора на 35 мм.

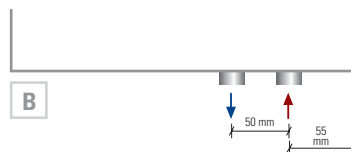
- Alimentazione monofase 230 volt
Materiale: acciaio al carbonio
Allacciamenti possibili, vedi pag.360
- Single-phase power supply 230 Volt
Material: carbon-steel.
Possible connections see page 360
- Alimentation monophasée 230 Volt
Matériel: Acier.
Branchements possibles, voir page 360
- Einphasige Stromversorgung 230 Volt
Material: Kohlenstoffstahl.
Mögliche Anschlüsse, siehe Seite 360
- Alimentación monofásica 230 Volts
Material: Acero de carbono.
Empalmes standard, ver la pag.360
- Однофазный источник питания 230 вольт.
Материал – углеродистая сталь.
Возможные варианты гидравлических соединений см. на с. 360

cod. 101094 - 101094CR € 37,00 p./S. 400	cod. 10101934 - 10101934CR € 102,00 p./S. 390	cod. C409BI - C409CR € 89,00 p./S. 394	cod. 10102034 - 10102034CR € 144,00 p./S. 390	cod. 101095 - 101095CR € 68,00 p./S. 401	cod. 10106234 - 10106234CR € 299,00 p./S. 396



Interasse Centrale 50 mm a richiesta. A partire da L 615.
 Central distance between centers 50 mm on request. From L 615.
 Entraxe centrale 50 mm sur demande. A partir de L 615.
 Mittelanschluss 50 mm Auf Anfrage. Ab L 615.
 Distancia entre centros de 50 mm, bajo pedido. A partir de L 615
 По запросу радиатор может выполняться с центральным межосевым расстоянием, равным 50 мм. От длины L 615.

p./S. 363
€ 98,00

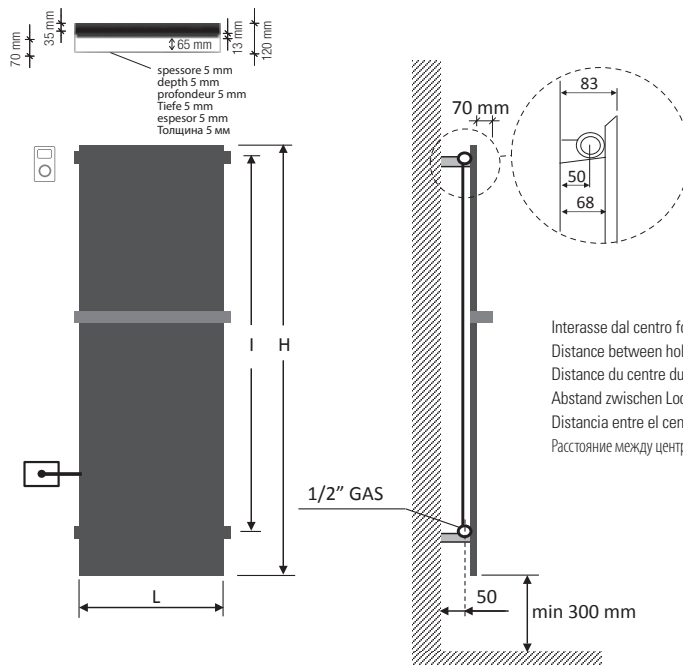


Interasse Destro 50 mm a richiesta. Right distance between centers 50 mm on request.
 Entraxe Droite 50 mm sur demande.
 Rechtsanschluss 50 mm Auf Anfrage.
 Distancia entre Derecha de 50 mm, bajo pedido.
 По запросу радиатор может выполняться с право межосевым расстоянием, равным 50 мм.

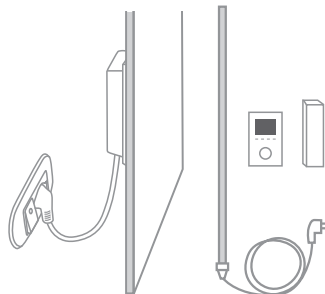
p./S. 363
€ 98,00

ICE BAGNO SINGLE VERTICAL ELEC PLUS

3D-BIM



Interasse dal centro foro al muro 50 mm.
Distance between hole center and wall 50 mm.
Distance du centre du trou au mur 50 mm.
Abstand zwischen Lochmitte und Wand 50 mm.
Distancia entre el centro del agujero y el muro 50 mm.
Расстояние между центром отверстия и стеной – 50 мм.



Resistenza solo a sinistra e inserita verticalmente nel radiatore.
Electric element only on the left side and inserted vertically into the radiator.

Résistance électrique seulement à gauche et insérée verticalement dans le radiateur.

Heizpatrone nur links und im Heizkörper vertikal eingesetzt.

Resistencia sólo a la izquierda y insertada verticalmente en el radiador.

Электротен только слева и расположен вертикально в радиаторе.



Ricevitore nascosto, termostato **programmazione giornaliera / settimanale** e ricevitore in radiofrequenza.

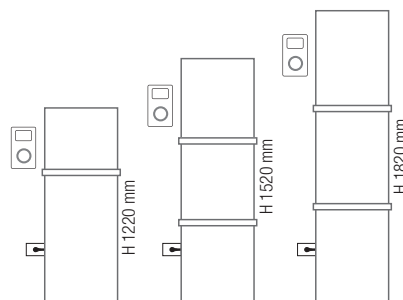
Concealed receiver, thermostat with **daily / weekly programming** and wireless receiver.

Récepteur caché, thermostat pour la **programmation quotidienne/hebdomadaire** et récepteur à radiofréquence.

Versteckter Empfänger, Raumthermostat mit **täglicher/ wöchentlicher Programmierung** und Hochfrequenzempfänger.

Receptor oculto, termostato con **programación diaria/semanal** y receptor de radiofrecuencia.

Скрытый приемник, термостата с **ежедневным/недельным программированием** и беспроводным приемником.



CLASSE 1 - CLASS 1



CLASSE 2 - FRANCE



Barre già comprese nel prezzo. Posizione barre come disegno, a richiesta modificabile in fase di ordine.
Prices already include towel bars. Towel bars positioned as shown in the drawing; position can be changed on request when placing the order.

Barre porte-serviettes déjà compris dans le prix. Barres porte-serviettes positionnées selon schéma, la position peut être modifiée sur demande pendant la commande.

Preis inkl. Handtuchhalter. Handtuchhalter Position wie abgebildet, kann auf Anfrage bei Bestellung geändert werden.

Barras portatoallas ya incluidos en el precio. La posición de la barra portatoallas como de dibujo, puede ser modificada bajo pedido.

В цену уже включены полотенцедержатели. Положение перекладины выполняется в соответствии с чертежом. Его можно изменить по запросу на стадии заказа.

COLOURS p./S. 200

versione solo elettrica
only electrical version
version électrique seule
elektrische Ausführung
versión sólo eléctrica
электрическая версия



prezzo del radiatore + resistenza elettrica radiofrequenza + glicole
radiator price + remote-controlled electric resistance + glycole
prix du radiateur + résistance électrique radiofréquence + glycol
Heizkörperpreis inkl. Heizstab Elec Plus + Glykol
precio del radiador + resistencia eléctrica radiofrecuencia + glycole
цена радиатор + радиочастотный электротен + гликоль

codice code Artikel Nr. codigo код	altezza height hauteur Höhe altura высота	larghezza width largeur Breite ancho ширина	peso radiatore + glicole weight of radiator + glycole poids du radiateur + glycol Gewicht inkl. Glykole peso radiador + glycole вес радиатор + гликоль	output versione idraulica output water heating puissance en version eau chaude Leistung der Wasserausführung output version agua calda мощность гидравлического варианта	potenza elettrica resistenza output for electrical version puissance en version électrique Leistung der elektrischen Ausführung output version eléctrica мощность электрического варианта	bianco puro opaco pure white matt blanc pur mat mattes reines Weiß blanco puro mate чистый белый матовый	gruppo group groupe Gruppe Grupo группа	gruppo group groupe Gruppe Grupo группа	gruppo group groupe Gruppe Grupo группа
	H mm	L mm	Kg	Δt50 watt	watt	RAL 9016	A	B	C
						...BPE € euro	...BPCE € euro	...BPME € euro	...BPSE € euro
EPFICE12455...	1220	465	23	521	700	1.815,00	1.962,00	2.042,00	2.172,00
EPFICE12605...	1220	615	33	695	1000	1.977,00	2.139,00	2.237,00	2.399,00
EPFICE12755...	1220	765	41	869	1000	2.107,00	2.301,00	2.415,00	2.592,00
EPFICE15455...	1520	465	32	626	700	1.945,00	2.091,00	2.187,00	2.349,00
EPFICE15605...	1520	615	40	835	1000	2.123,00	2.317,00	2.430,00	2.624,00
EPFICE15755...	1520	765	51	1044	1400	2.269,00	2.479,00	2.624,00	2.821,00
EPFICE18455...	1820	465	38	719	1000	2.010,00	2.172,00	2.285,00	2.447,00
EPFICE18605...	1820	615	50	959	1400	2.172,00	2.382,00	2.495,00	2.675,00
EPFICE18755...	1820	765	62	1199	1400	2.462,00	2.675,00	2.821,00	3.047,00
EPFICE20605...	2020	615	55	1032	1400	2.265,00	2.493,00	2.612,00	2.806,00
EPFICE20755...	2020	765	68	1290	1400	2.508,00	2.730,00	2.878,00	3.112,00

La barra porta asciugamano
estende la larghezza del radiatore
di 35 mm.

The towel bar makes the radiator
35 mm larger.

Avec la barre porte-serviettes le
radiateur est 35 mm plus large.

Mit Handtuchhalter ist der
Heizkörper 35 mm breiter.

La barra portatoallas extiende la
longitud del radiador de 35 mm.

Перекладина для полотенец
увеличивает ширину радиатора на
35 мм.

**Alimentazione monofase
230 volt
Materiale: acciaio al carbonio**

**Single-phase power supply
230 Volt
Material: carbon-steel.**

**Alimentation monophasée
230 Volt
Matériel: Acier.**

**Einphasige Stromversorgung
230 Volt
Material: Kohlenstoffstahl.**

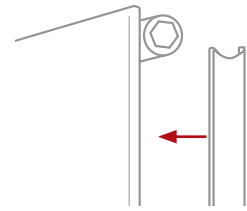
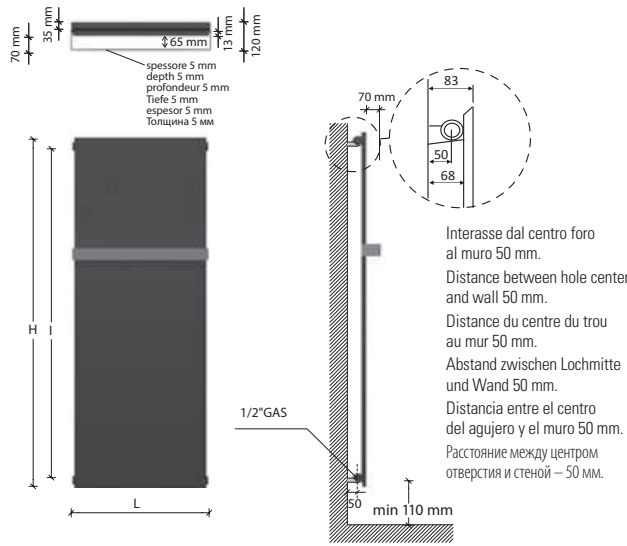
**Alimentación monofásica
230 Volitos
Material: Acero de carbono.**

**Однофазный источник питания
230 вольт.
Материал – углеродистая сталь.**

ICE BAGNO INOX REFLEX

ICE BAGNO INOX SATINATO

SINGLE VERTICAL



Coperture laterali **single a richiesta**.
Il prezzo varia in base all'altezza del radiatore.
Single lateral cover **on request**.
The price changes according to the height of radiator.
Couvertures latérales **single sur demande**.
Le prix change selon l'hauteur du radiateur.
Seitliche Abdeckung **single auf Anfrage**.
Der Preis ändert gemäß der Höhe des Heizkörpers.
Revestimiento lateral **single bajo pedido**.
El precio varía según l'altura de el radiador.
Боковые крышки предоставляются **single по запросу**.
Цена зависит от высоты радиатора.

p./S. 387

REFLEX

Finale di codice / End of the code / Partie finale du code / Endteil der Artikel-Nr. / Final del código / заключительная часть кода ...**XBP**

SATINATO satin, satiné, satiniert, escarchado, матовый

Finale di codice / End of the code / Partie finale du code / Endteil der Artikel-Nr. / Final del código / заключительная часть кода ...**XSBP**



EN 442

codice code code Artikel Nr. codigo код	altezza height hauteur Höhe altura высота	larghezza width largeur Breite ancha ширина	interasse distance between bars entaxe Achsabstand distancia entre centros межцентровое расстояние	peso weight poids Gewicht peso вес	Watt = Kcal/h ÷ 0,860 Kcal/h = Watt × 0,860			REFLEX ...XBP € euro	SATINATO satin . satiné satiniert escarchado матовый ...XSBP
					output мощность 75/65-20 watt Δt50	output мощность 55/45-20 watt Δt30	output мощность 55/45-24 watt Δt26		
FICE08455...	820	465	760	15	255	134	112	1.258,00	-
FICE08605...	820	615	760	18	340	179	149	1.521,00	-
FICE12455...	1220	465	1160	22	356	184	153	1.397,00	1.397,00
FICE12605...	1220	615	1160	27	475	245	204	1.690,00	1.690,00
FICE15455...	1520	465	1460	27	433	221	183	1.843,00	1.843,00
FICE15605...	1520	615	1460	34	577	295	244	1.981,00	1.981,00
FICE18455...	1820	465	1760	33	510	259	214	2.012,00	2.012,00
FICE18605...	1820	615	1760	43	680	346	286	2.136,00	2.136,00
FICE20455...	2020	465	1960	36	563	285	236	2.288,00	2.288,00
FICE20605...	2020	615	1960	47	750	380	314	2.428,00	2.428,00

Attenzione!

Non è uno specchio. Le barre sono cromate.

Important!

This is not a mirror. The towel bars are chromed.

Attention!

Ce n'est pas un miroir. Les barres porte-serviettes sont chromées

Achtung!

Polierter Edelstahl (Kein Glasspiegel). Die Handtuchhalter sind verchromt.

¡Cuidado!

No es un espejo. Las barras portatoallas están cromadas

Внимание!

Это не зеркало. Полотенцедержатели хромированы

ICE BAGNO REFLEX/SATINATO - SINGLE / DOUBLE VERTICAL

La barra porta asciugamano estende la larghezza del radiatore di 35 mm.
Pressione di esercizio: 4 bar
Materiale: Acciaio al carbonio + piastra inox

The towel bar makes the radiator 35 mm larger.
Working pressure: 4 bar.
Material: carbon-steel + stainless steel plate

Avec la barre porte-serviettes le radiateur est 35 mm plus large.
Pression d'exercice: 4 bars
Matériel: Acier + plaque en acier inoxydable

Mit Handtuchhalter ist der Heizkörper 35 mm breiter.
Betriebsdruck: 4 bar
Material: Kohlenstoffstahl + Platte aus Edelstahl

La barra portatoallas extiende la longitud del radiador de 35 mm.
Presión de trabajo: 4 bar
Material: Acero de carbono + lámina de acero inoxidable

Радіатори укомплектованы набором крепежных деталей для крепления на стене и выпускным клапаном.
Перекладна для полотенця **увеличивает ширину радиатора на 35 мм.**
Рабочее давление - 4 бар
Под заказ радиаторы могут проходить испытание при 16 бар в случае рабочего давления 12 бар.
Повышение цен на 7%.
Материал - углеродистая сталь + пластина из нержавеющей стали



cod. 101094 - 101094CR
€ 37,00
p./S. 400

cod. 10101934 - 10101934CR
€ 102,00
p./S. 390

cod. 10107834 - 10107834CR
€ 137,00
p./S. 392



cod. C409BI - C409CR
€ 89,00
p./S. 394

cod. 10102034 - 10102034CR
€ 144,00
p./S. 390

cod. 101095 - 101095CR
€ 68,00
p./S. 401

cod. 10106234 - 10106234CR
€ 299,00
p./S. 396

Allacciamento 50 mm centrale per valvola remota **a richiesta** solo per **SINGLE**.
50 mm central connection for remote valve **on request** only for **SINGLE**.

Raccordement central 50 mm pour vannes à distance **sur demande** pour **SINGLE** seulement.

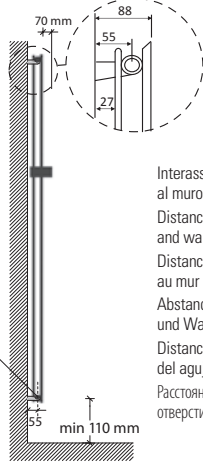
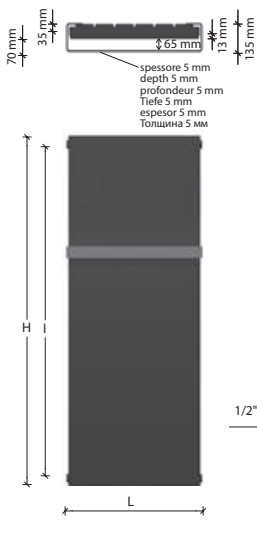
Mittelanschluss 50 mm für Fernventile **Auf Anfrage** nur für **SINGLE**.

Conexión central 50 mm para válvula remota **bajo pedido** solo para **SINGLE**.

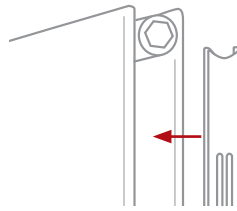
50 mm центральное подключение с удаленными клапанами возможно **по запросу** только для **одинарных** радиаторов

p./S. 397

€ 98,00



Interasse dal centro foro al muro 55 mm.
Distance between hole center and wall 55 mm.
Distance du centre du trou au mur 55 mm.
Abstand zwischen Lochmitte und Wand 55 mm.
Distancia entre el centro del agujero y el muro 55 mm.
Расстояние между центром отверстия и стеной – 55 мм.



Coperture laterali **double a richiesta**.
Il prezzo varia in base all'altezza del radiatore.
Double lateral cover on request.
The price changes according to the height of radiator.
Couvertures latérales **double sur demande**.
Le prix change selon l'hauteur du radiateur.
Seitliche Abdeckung **double auf Anfrage**.
Der Preis ändert gemäß der Höhe des Heizkörpers.
Revestimiento lateral **double bajo pedido**.
El precio varía según l'altura de el radiador.
Боковые крышки предоставляются **double по запросу**.
Цена зависит от высоты радиатора.

p./S. 388

ICE BAGNO INOX REFLEX

ICE BAGNO INOX SATINATO

DOUBLE VERTICAL



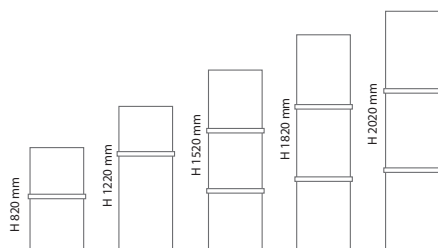
REFLEX
Finale di codice / End of the code / Partie finale du code / Endteil der Artikel-Nr. / Final del código / заключительная часть кода ...**XBPD**

SATINATO satin, satiné, satinert, escarchado, матовый
Finale di codice / End of the code / Partie finale du code / Endteil der Artikel-Nr. / Final del código / заключительная часть кода ...**XSBDP**



codice code code Artikel Nr. codigoo код	altezza height hauteur Höhe altura высота	larghezza width largeur Breite ancho ширина	interasse distance between bars entraxe Achsabstand distancia entre centros межцентровое расстояние	peso weight poids Gewicht peso вес	Watt = Kcal/h ÷ 0,860 Kcal/h = Watt × 0,860			REFLEX ... XBPD € euro	SATINATO satin . satiné satinert escarchado матовый ... XSBDP € euro
					output мощность 75/65-20 watt Δt50	output мощность 55/45-20 watt Δt30	output мощность 55/45-24 watt Δt26		
FICE08455...	820	465	760	23	445	225	186	1.672,00	-
FICE08605...	820	615	760	29	593	300	248	1.935,00	-
FICE12455...	1220	465	1160	34	640	319	263	1.860,00	1.860,00
FICE12605...	1220	615	1160	44	853	425	350	2.149,00	2.149,00
FICE15455...	1520	465	1460	43	784	380	311	2.336,00	2.336,00
FICE15605...	1520	615	1460	55	1046	507	414	2.472,00	2.472,00
FICE18455...	1820	465	1760	53	929	459	376	2.489,00	2.489,00
FICE18605...	1820	615	1760	68	1238	611	502	2.658,00	2.658,00
FICE20455...	2020	465	1960	58	1025	512	422	2.903,00	2.903,00
FICE20605...	2020	615	1960	75	1366	683	562	3.041,00	3.041,00

Su richiesta, l'adattamento all'impianto monotubo +10% dal prezzo indicato. - Monotube connection on request +10% increase on price is required. Sur demande l'adaptation pour la version monotube +10% sur le prix indiqué. - Anfrage für den Anschluss zum Einrohrsystem gefertigt werden +10% des angegebenen Preises. Bajo pedido, la adaptación para el sistema de calefacción monotubo +10% del precio indicado. быть установлены однотрубным подключением по запросу + 10% от указанной цены.
p./S 361



Barre già comprese nel prezzo. Posizione barre come disegno, **a richiesta** modificabile in fase di ordine.
Prices already include towel bars. Towel bars positioned as shown in the drawing, position can be changed **on request** when placing the order.
Barre porte-serviettes déjà compris dans le prix. Barres porte-serviettes positionnées selon schéma, la position peut être modifiée **sur demande** pendant la commande.
Preis inkl. Handtuchhalter. Handtuchhalter Position wie abgebildet, kann **auf Anfrage** bei Bestellung geändert werden.
Barras portatoallas ya incluidos en el precio. La posición de la barra portatoallas como de dibujo, puede ser modificada **bajo pedido**.
В цену уже включены полотенцедержатели. Положение перекладины выполняется в соответствии с чертежом. Его можно изменить **по запросу** на стадии заказа.



p./S. 360 allacciamenti idraulici **standard / standard connections / branchements standard possibles / hydraulische standardanschlüsse / empalmes hidráulicos standard / возможные стандартные варианты гидравлических соединений**

ICE BAGNO REFLEX/SATINATO - SINGLE / DOUBLE VERTICAL ALLACCIAMENTI IDRAULICI SPECIALI / SPECIAL CONNECTIONS / BRANCHEMENTS SPECIALS POSSIBLES / HYDRAULISCHE SONDERANSCHLÜSSE / EMPALMES HYDRAULICOS ESPECIALES / СПЕЦИАЛЬНЫЕ СОЕДИНЕНИЯ

A

Interasse centrale 50 mm **a richiesta**.
Central distance between centers 50 mm **on request**.
Entraxe centrale 50 mm **sur demande**.
Mittelanschluss 50 mm **Auf Anfrage**.
Distancia entre centros de 50 mm, **bajo pedido**.
По запросу радиатор может выполняться с центральным межосевым расстоянием, равным 50 мм.
p./S. 362
€ 98,00

B

50 mm destro **a richiesta**.
50 mm right **on request**.
50 mm droite **sur demande**.
50 mm rechts **Auf Anfrage**.
50 mm derecha **bajo pedido**.
По запросу 50 мм вправо

p./S. 362
€ 98,00

C

50 mm sinistro **a richiesta**.
50 mm left **on request**.
50 mm gauche **sur demande**.
50 mm links **Auf Anfrage**.
50 mm izquierda **bajo pedido**.
По запросу 50 мм влево

p./S. 362
€ 98,00

D

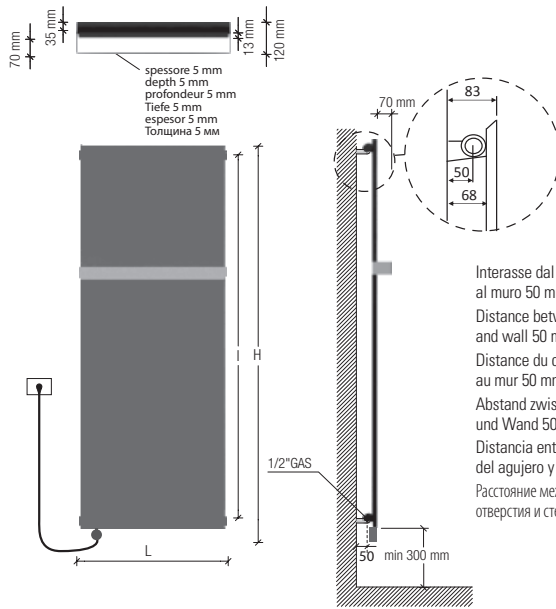
Allacciamenti dal basso **a richiesta**.
Bottom connection **on request**.
Branchement par dessous **sur demande**.
Anschluss von unten **Auf Anfrage**.
Conexión por abajo **bajo pedido**.
Гидравлическое соединение снизу выполняется **по запросу**.

p./S. 364
€ 98,00

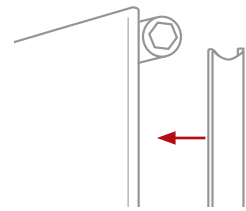
ICE BAGNO INOX REFLEX

ICE BAGNO INOX SATINATO

SINGLE VERTICAL ELEC



Interasse dal centro foro al muro 50 mm.
Distance between hole center and wall 50 mm.
Distance du centre du trou au mur 50 mm.
Abstand zwischen Lochmitte und Wand 50 mm.
Distancia entre el centro del agujero y el muro 50 mm.
Расстояние между центром отверстия и стеной – 50 мм.



Coperture laterali **single a richiesta**.
Il prezzo varia in base all'altezza del radiatore.
Single lateral cover on request.
The price changes according to the height of radiator.
Couvertures latérales **single sur demande**.
Le prix change selon l'hauteur du radiateur.
Seitliche Abdeckung **single auf Anfrage**.
Der Preis ändert gemäß der Höhe des Heizkörpers.
Revestimiento lateral **single bajo pedido**.
El precio varia según la altura de el radiador.
Боковые крышки предоставляются **single по запросу**.
Цена зависит от высоты радиатора.

p./S. 387



Attenzione! Non è uno specchio. Le barre sono cromate.
Important! This is not a mirror. The towel bars are chromed.
Attention! Ce n'est pas un miroir. Les barres porte-serviettes sont chromées.
Achtung! Polierter Edelstahl (Kein Glasspiegel). Die Handtuchhalter sind verchromt.
Cuidado! No es un espejo. Las barras portatoallas están cromadas.
Внимание! Это не зеркало. Полотенцедержатели хромированы

NEWS



M1 / M2

Mod M1: resistenza elettrica digitale + cavo 1200mm + spina schuko + glicole
Mod M2: resistenza elettrica digitale Cl.2 + cavo 900mm + fil pilote + glicole. **Solo per il mercato francese**
Mod M1 / M2: programmazione giornaliera / settimanale
Mod M1: digital thermostat + cable 1200mm + schuko plug + glycol
Mod M2: digital thermostat Cl.2 + cable 900mm + fil pilote + glicole. **Only for French market**
Mod M1 / M2: daily / weekly programming
Mod M1: Thermostat digitale + cable 1200mm + prise schuko + glycol
Mod M2: Thermostat digitale Cl.2 + cable 900mm + fil pilote + glycol. **Pour le marché français seulement**
Mod M1 / M2: programmation journalière / hebdomadaire
Mod M1: Digitalheizstab + 1200 mm Kabel + Schukostecker + Glykol
Mod M2: Digitalheizstab Cl.2 + 900 mm Kabel + fil pilote + Glykol. **Nur für französischen Markt**
Mod M1 / M2: Tägliche / wöchentliche Programmierung
Mod M1: Resistencia eléctrica digital + 1200 mm cable + clavija schuko + glycole
Mod M2: Resistencia eléctrica digital Cl.2 + 900 mm cable + fil pilote + glycole. **Sólo por mercado francés**
Mod M1 / M2: Programación diaria/semanal
Mod M1: цифровой термостат + кабель 1200мм + электрическая вилка + гликоль
Mod M2: цифровой термостат класс II + кабель 900мм + контрольный провод + гликоль. **Только для рынка Франции**
Mod M1 / M2: Дневное/недельное программирование

p./S. 378



SP1 / SP2

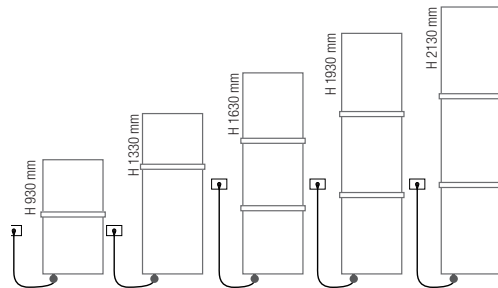
A richiesta: Copriresistenza nella stessa finitura del radiatore
On request: Heating element cover as per radiator finish
Sur demande: Couverture du thermostat dans la même finition du radiateur
Auf Anfrage: Heizstab Abdeckung in der gleichen Ausführung wie der Heizkörper
Bajo pedido: Protección resistencia en el mismo acabado que el radiador
По запросу: Цвет покрытия терморегулятора соответствует цвету радиатора

p./S. 379

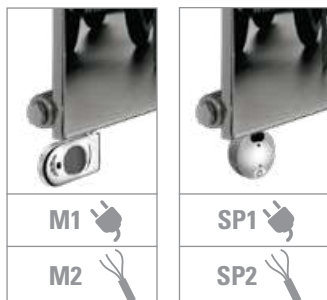
a partire da - from - à partir de - ab - a partir de - or
€ 74,00

Mod SP1: resistenza elettrica con infrarossi munita di telecomando di serie + cavo 1200mm + spina schuko+ glicole
Mod SP2: resistenza elettrica con infrarossi Cl.2 munita di telecomando + cavo 900mm + fil pilote + glicole. **Solo per il mercato francese**
Mod SP1 / SP2: programmazione giornaliera / settimanale
Mod SP1: infrared programmable thermostat as standard + cable 1200 mm + schuko plug + glycol
Mod SP2: infrared programmable thermostat Cl.2 + cable 900 mm + fil pilote + glicole. **Only for French market**
Mod SP1 / SP2: daily / weekly programming
Mod SP1: Thermostat programmable infra-rouge en série + câble 1200 mm + prose Schuko + glycol
Mod SP2: Thermostat programmable infra-rouge Cl.2 + câble 900 mm + fil pilote + glycol. **Pour le marché français seulement**
Mod SP1 / SP2: programmation journalière / hebdomadaire
Mod SP1: Heizstab mit Infrarot ausgeschattet mit Fernbedienung standardmäßig + 1200 mm Kabel + Schukostecker + Glykol
Mod SP2: Heizstab mit Infrarot ausgeschattet mit Fernbedienung Cl.2 + 900 mm Kabel + fil pilote + Glykol. **Nur für französischen Markt**
Mod SP1 / SP2: Tägliche / wöchentliche Programmierung
Mod SP1: Resistencia eléctrica con infrarrojo provisto de control remoto de serie + 1200 mm cable + clavija schuko + glycole
Mod SP2: Resistencia eléctrica con infrarrojo provisto de control remoto Cl.2 + 900 mm cable + fil pilote + glycole. **Sólo por mercado francés**
Mod SP1 / SP2: Programación diaria/semanal
Mod SP1: инфракрасный программируемый термостат стандартный комплект поставки + кабель 1200мм + электрическая вилка + гликоль
Mod SP2: инфракрасный программируемый термостат класс II + кабель 900мм + гликоль. **Только для рынка Франции**
Mod SP1 / SP2: Дневное/недельное программирование

p./S. 379



Barre già comprese nel prezzo. Posizione barre come disegno, **a richiesta** modificabile in fase di ordine.
Prices already include towel bars. Towel bars positioned as shown in the drawing; position can be changed **on request** when placing the order.
Barre porte-serviettes déjà compris dans le prix. Barres porte-serviettes positionnées selon schéma, la position peut être modifiée **sur demande** pendant la commande.
Preis inkl. Handtuchhalter. Handtuchhalter Position wie abgebildet, kann **auf Anfrage** bei Bestellung geändert werden.
Barras portatoallas ya incluidos en el precio. La posición de la barra portatoallas como de dibujo, puede ser modificada **bajo pedido**.
Вцену уже включены полотенцедержатели. Положение перекладны выполняется в соответствии с чертежом. Его можно изменить **по запросу** на стадии заказа.



M1

SP1

M2

SP2

REFLEX

Finale di codice / End of the code / Partie finale du code / Endteil der Artikel-Nr. / Final del código / заключительная часть кода ...SVXE

SATINATO satin, satiné, satiniert, escarchado, матовый

Finale di codice / End of the code / Partie finale du code / Endteil der Artikel-Nr. / Final del código / заключительная часть кода ...SVXSE

codice code code Artikel Nr. codigoo код	altezza* height* hauteur* Höhe* altura* высота*	larghezza width largeur Breite ancho ширина	interasse versione mista dual energy version distance between bars entraxe version mixte Achsabstand Mischbetrieb distancis entre centros version mixta колесная база смешанная версия	output versione idraulica output water heating puissance en version eau chaude Leistung der Wasserausführung output version agua calda мощность гидравлического варианта	output versione elettrica output for electrical version puissance en version electrique Output für elektrische Ausführung output versione agua elétrica выход электрического варианта	Mod. M1 / M2		Mod. SP1 / SP2	
						REFLEX	SATINATO satin . satiné satiniert escarchado матовый	REFLEX	SATINATO satin . satiné satiniert escarchado матовый
$Watt = Kcal/h \div 0,860$ $Kcal/h = Watt \times 0,860$...XBPE	...XBPE	...XBPE	...XBPE
						€ euro	€ euro	€ euro	€ euro
FICE08455...	930	465	760	255	400	1.753,00	-	1.770,00	-
FICE08605...	930	615	760	340	700	2.115,00	-	2.137,00	-
FICE12455...	1330	465	1160	356	700	1.916,00	1.916,00	1.935,00	1.935,00
FICE12605...	1330	615	1160	475	1000	2.230,00	2.230,00	2.253,00	2.253,00
FICE15455...	1630	465	1460	433	700	2.395,00	2.395,00	2.420,00	2.420,00
FICE15605...	1630	615	1460	577	1000	2.562,00	2.562,00	2.587,00	2.587,00
FICE18455...	1930	465	1760	510	1000	2.593,00	2.593,00	2.620,00	2.620,00
FICE18605...	1930	615	1760	680	1400	2.727,00	2.727,00	-	-
FICE20455...	2130	465	1960	563	1000	2.891,00	2.891,00	2.920,00	2.920,00
FICE20605...	2130	615	1960	750	1400	3.089,00	3.089,00	-	-

▲ Le rese elettriche della collezione Ice con copertura inox reflex, inox satinata o inox dorata sono circa il 30% inferiori rispetto alle potenze elettriche delle resistenze montate nei radiatori.

▲ The output of Ice range with inox reflex inox satinato and inox gold cover are approximately 30% less than the output of radiator electric elements.

▲ Les rendements électriques de la collection Ice avec couverture inox reflex, inox satiné ou inox doré sont 30% environ inférieures à les puissances électriques des résistances montées dans les radiateurs.

▲ Die reale Leistungsabgabe der elektrischen Ausführung mit Inox oder Gold Finish ist ca. 30% niedriger als die elektrische Leistungsaufnahme des Heizstabs.

▲ Las potencias eléctricas de la serie Ice con cobertura Inox reflex, Inox satinato y Inox gold son inferiores del 30% acerca con respecto de las potencias de las resistencias montadas sobre los radiadores.

▲ Электрическая мощность коллекции Ice с покрытием inox reflex, inox satinata или inox dorata примерно на 30% меньше в сравнении с электрической мощностью электродов радиаторов.

- * Incluso il termostato di 110 mm
- * Included 110 mm high room control
- * Inklus boitier de régulation de 110 mm
- * Inkl. Raumthermostat (110 mm)
- * Includido termostato por ambiente de 110 mm
- * Включающая термостат 110 мм

Scatola termostato bianca di serie per radiatori bianchi. Scatola termostato cromata di serie per radiatori colorati e finiture inox. Standard white thermostat box for white radiators. Standard chromed thermostat box for coloured and stainless steel finishings radiators. Boîtier thermostat blanc de série pour radiateurs blancs. Boîtier thermostat chromée de série pour radiateurs colorés et finitions inox. Serienmäßig weißes Thermostatgehäuse für weiße Heizkörper. Serienmäßig verchromte Thermostatgehäuse für bunte Heizkörper und Edelstahlfinish. Caja de termostato blanca de serie para radiadores blancos. Caja de termostato cromado de serie para radiadores coloreados y acabados inox. Корпус термостата белый стандартный для белых радиаторов. Стандартный хромированный термостат для цветных радиаторов и радиаторов в отделке нержавеющей стали.

La barra porta asciugamano estende la larghezza del radiatore di 35 mm.

The towel bar makes the radiator 35 mm larger.

Avec la barre porte-serviettes le radiateur est 35 mm plus large.

Mit Handtuchhalter ist der Heizkörper 35 mm breiter.

La barra portatoallas extiende la longitud del radiador de 35 mm.

Перекаладина для полотенца увеличивает ширину радиатора на 35 мм.

Alimentazione monofase 230 volt
Materiale: Acciaio al carbonio + piastra inox
Allacciamenti possibili, vedi pag.360

Single-phase power supply 230 Volt
Material: carbon-steel + stainless steel plate
Possible connections see page 360

Alimentation monophasée 230 Volt
Matériel: Acier + plaque en acier inoxydable
Branchements possibles, voir page 360

Einphasige Stromversorgung 230 Volt
Material: Kohlenstoffstahl + Platte aus Edelstahl
Mögliche Anschlüsse, siehe Seite 360

Alimentación monofásica 230 Volitos
Material: Acero de carbon + lámina de acero inoxidable.
Empalmes standard, ver la pág.360

Однофазный источник питания 230 вольт. Материал – углеродистая сталь + пластина из нержавеющей стали
Возможные варианты гидравлических соединений см. на с. 360



Disponibile anche nella versione mista. Per informazioni consultare il ns ufficio tecnico tel. 0039 030 2530054.

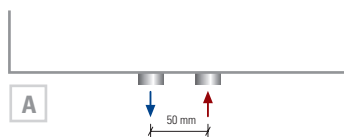
Available also in dual energy version. For information please contact our technical staff 0039 030 2530054.

Disponibile aussi en version mixte. Consulter notre bureau technique 0039 030 2530054.

Auch in der gemischter Ausführung lieferbar. Bitte kontaktieren Sie unsere technische Abteilung Tel.: 0039 030 2530054.

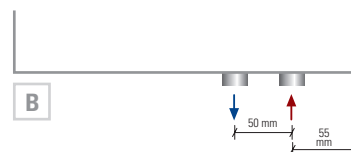
Disponibile también en version mixta. Por información consulte con el departamento técnico 0039 030 2530054.

Имеется в смешанном варианте. За дополнительной информацией обращаться в технический отдел 0039 030 2530054.



Interasse Centrale 50 mm a richiesta. A partire da L 615.
Central distance between centers 50 mm on request. From L 615.
Entraxe centrale 50 mm sur demande. À partir de L 615.
Mittelanschluss 50 mm Auf Anfrage. Ab L 615.
Distancia entre centros de 50 mm, bajo pedido. A partir de L 615
По запросу радиатор может выполняться с центральным межосевым расстоянием, равным 50 мм. От длины L 615.
p./S. 362

€ 98,00



50 mm destro a richiesta.
50 mm right on request.
50 mm droite sur demande.
50 mm rechts Auf Anfrage.
50 mm derecha bajo pedido.
По запросу 50 мм вправо

50 mm destro.
50 mm right.
50 mm droite.
50 mm rechts.
50 mm derecha.
50 mm вправо

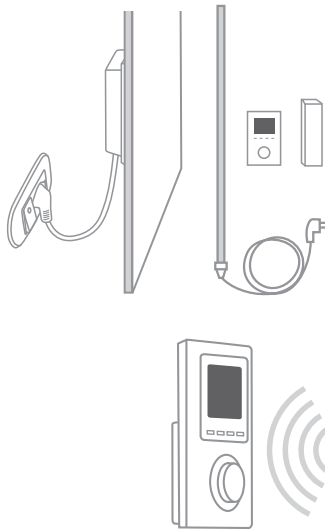
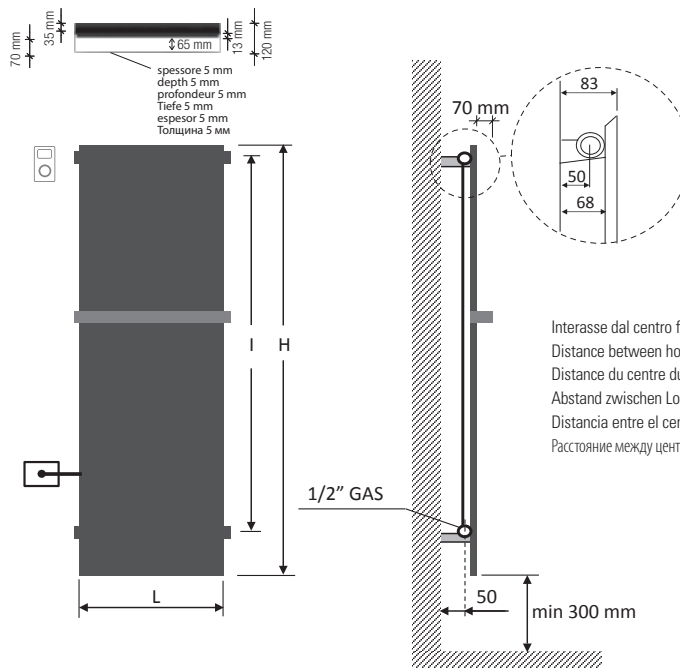
p./S. 362

€ 98,00

ICE BAGNO INOX REFLEX

ICE BAGNO INOX SATINATO

SINGLE VERTICAL ELEC PLUS



Resistenza solo a sinistra e inserita verticalmente nel radiatore.
Electric element only on the left side and inserted vertically into the radiator.
Résistance électrique seulement à gauche et insérée verticalement dans le radiateur.
Heizpatrone nur links und im Heizkörper vertikal eingesetzt.
Resistencia sólo a la izquierda y insertada verticalmente en el radiador.
Электротен только слева и расположен вертикально в радиаторе.

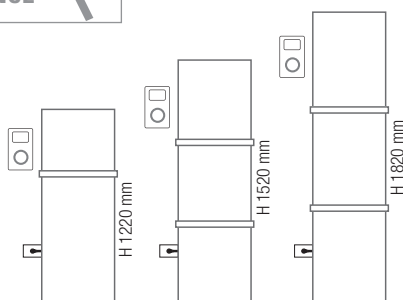
Ricevitore nascosto, termostato **programmazione giornaliera / settimanale** e ricevitore in radiofrequenza.
Concealed receiver, thermostat with **daily / weekly programming** and wireless receiver.
Récepteur caché, thermostat pour la **programmation quotidienne/hebdomadaire** et récepteur à radiofréquence.
Versteckter Empfänger, Raumthermostat mit **täglicher/wöchentlicher Programmierung** und Hochfrequenzempfänger.
Receptor oculto, termostato con **programación diaria/semanal** y receptor de radiofrecuencia.
Скрытый приемник, термостата с **ежедневным/недельным программированием** и беспроводным приемником.

Attenzione!
Non è uno specchio. Le barre sono cromate.
Important!
This is not a mirror. The towel bars are chromed.
Attention!
Ce n'est pas un miroir. Les barres porte-serviettes sont chromées
Achtung!
Polierter Edelstahl (Kein Glasspiegel). Die Handtuchhalter sind verchromt.
¡Cuidado!
No es un espejo. Las barras portatoallas están cromadas
Внимание!
Это не зеркало. Полотенцедержатели хромированы



CLASSE 1 - CLASS 1

CLASSE 2 - FRANCE



Barre già comprese nel prezzo. Posizione barre come disegno, a richiesta modificabile in fase di ordine.
Prices already include towel bars. Towel bars positioned as shown in the drawing; position can be changed on request when placing the order.
Barre porte-serviettes déjà compris dans le prix. Barres porte-serviettes positionnées selon schéma, la position peut être modifiée sur demande pendant la commande.
Preis inkl. Handtuchhalter. Handtuchhalter Position wie abgebildet, kann auf Anfrage bei Bestellung geändert werden.
Barras portatoallas ya incluidos en el precio. La posición de la barra portatoallas como de dibujo, puede ser modificada bajo pedido.
В цену уже включены полотенцедержатели. Положение перекладины выполняется в соответствии с чертежом. Его можно изменить по запросу на стадии заказа.

REFLEXFinale di codice / End of the code / Partie finale du code / Endteil der Artikel-Nr. / Final del código / заключительная часть кода ...**XBPE****SATINATO satin, satiné, satiniert, escarchado, матовый**Finale di codice / End of the code / Partie finale du code / Endteil der Artikel-Nr. / Final del código / заключительная часть кода ...**XSBE**

versione solo elettrica
only electrical version
version électrique seule
elektrische Ausführung
versión sólo eléctrica
электрическая версия



codice code code Artikel Nr. codigo код	altezza* height* hauteur* hoehe* altura* высота*	larghezza width largeur Breite ancho ширина	peso radiatore + glicole weight of radiator + glycole poids du radiateur + glycol Gewicht inkl. Glykol peso radiador + glicole вес радиатор + гликоль	output versione idraulica output water heating puissance en version eau chaude Leistung der Wasserausführung output version agua calda мощность гидравлического варианта	potenza elettrica resistenza output for electrical version puissance en version électrique Leistung der elektrischen Ausführung output version eléctrica мощность электрического варианта	prezzo del radiatore + resistenza elettrica radiofrequenza + glicole radiator price + remote-controlled electric resistance + glycole prix du radiateur + résistance électrique radiofréquence + glycol Heizkörperpreis inkl. Heizstab Elec Plus + Glykol precio del radiadore + resistencia eléctrica radiofrecuencia + glycole цена радиатор + радиочастотный электротен + гликоль	
						REFLEX	SATINATO satin . satiné satinert escarchado матовый
	H mm	L mm	Kg	Δt50 watt	watt	... XBPE	.. XSBE
						€ euro	€ euro
EPFICE12455...	1220	465	23	356	700	2.415,00	2.415,00
EPFICE12605...	1220	615	33	475	1000	2.723,00	2.723,00
EPFICE15455...	1520	465	32	433	700	2.885,00	2.885,00
EPFICE15605...	1520	615	40	577	1000	3.047,00	3.047,00
EPFICE18455...	1820	465	38	510	1000	3.080,00	3.080,00
EPFICE18605...	1820	615	50	680	1400	3.208,00	3.208,00
EPFICE20605...	2020	615	55	750	1400	3.501,00	3.501,00

▲ Le rese elettriche della collezione Ice con copertura inox reflex, inox satinata o inox dorata sono circa il 30% inferiori rispetto alle potenze elettriche delle resistenze montate nei radiatori.

▲ The output of Ice range with inox reflex, inox satinata and inox gold cover are approximately 30% less than the output of radiator electric elements.

▲ Les rendements électriques de la collection Ice avec couverture inox reflex, inox satiné ou inox doré sont 30% environ inférieures à les puissances électriques des résistances montées dans les radiateurs.

▲ Die reale Leistungsabgabe der elektrischen Ausführung mit Inox oder Gold Finish ist ca. 30% niedriger als die elektrische Leistungsaufnahme des Heizstabs.

▲ Las potencias eléctricas de la serie Ice con cobertura Inox reflex, Inox satinata y Inox gold son inferiores del 30% acerca con respecto de las potencias de las resistencias montadas sobre los radiadores.

▲ Электрическая мощность коллекции Ice с покрытием inox reflex, inox satinata или inox dorata примерно на 30% меньше в сравнении с электрической мощностью электротенов радиаторов.

La barra porta asciugamano estende la larghezza del radiatore di 35 mm.

The towel bar makes the radiator 35 mm larger.

Avec la barre porte-serviettes le radiateur est 35 mm plus large.

Mit Handtuchhalter ist der Heizkörper 35 mm breiter.

La barra portatoallas extiende la longitud del radiador de 35 mm.

Перекладина для полотенца увеличивает ширину радиатора на 35 мм.

Alimentazione monofase 230 volt
Materiale: Acciaio al carbonio + piastra inox

Single-phase power supply 230 Volt
Material: carbon-steel + stainless steel plate

Alimentation monophasée 230 Volt
Matériel: Acier + plaque en acier inoxydable

Einphasige Stromversorgung 230 Volt
Material: Kohlenstoffstahl + Platte aus Edelstahl

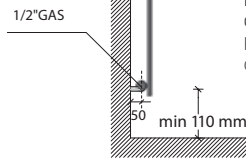
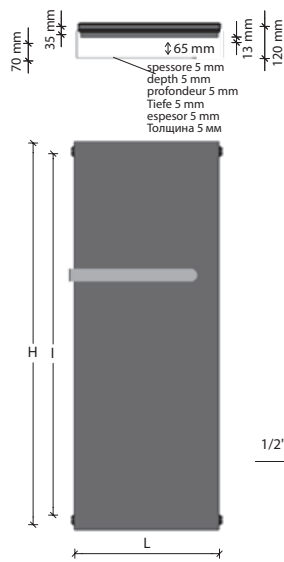
Alimentación monofásica 230 Volitos
Materiale: Acero de carbon + lámina de acero inoxidable.

Однофазный источник питания 230 вольт.
Материал – углеродистая сталь + пластина из нержавеющей стали

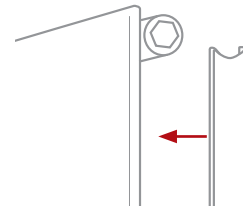
ICE BAGNO SHORT SINGLE VERTICAL



design by Massimo Porta



Interasse dal centro foro al muro 50 mm.
Distance between hole center and wall 50 mm.
Distance du centre du trou au mur 50 mm.
Abstand zwischen Lochmitte und Wand 50 mm.
Distancia entre el centro del agujero y el muro 50 mm.
Расстояние между центром отверстия и стеной – 50 мм.



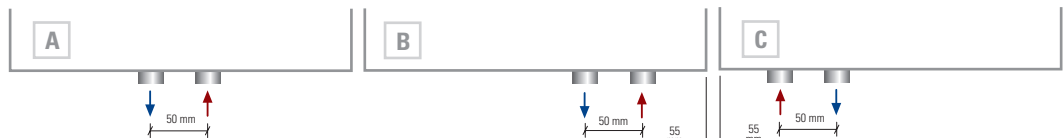
Coperture laterali **single a richiesta**.
Il prezzo varia in base all'altezza del radiatore.
Single lateral cover **on request**.
The price changes according to the height of radiator.
Couvertures latérales **single sur demande**.
Le prix change selon l'hauteur du radiateur.
Seitliche Abdeckung **single auf Anfrage**.
Der Preis ändert gemäß der Höhe des Heizkörpers.
Revestimiento lateral **single bajo pedido**.
El precio varia según l'altura de el radiador.
Боковые крышки предоставляются **single по запросу**.
Цена зависит от высоты радиатора.

p./S. 387



↑ ↓ p./S. 360 allacciamenti idraulici **standard** / **standard connections** / **branchements standard** possibles /
hydraulische **standardanschlüsse** / empalmes hidráulicos **standard** / возможные стандартные варианты гидравлических соединений

ALLACCIAMENTI IDRAULICI **SPECIALI** / **SPECIAL CONNECTIONS** / **BRANCHEMENTS SPECIALS** POSSIBLES /
HYDRAULISCHE **SONDERANSCHLÜSSE** / EMPALMES HYDRAULICOS **ESPECIALES** / **СПЕЦИАЛЬНЫЕ СОЕДИНЕНИЯ**



Interasse centrale 50 mm **a richiesta**.
Central distance between centers 50 mm **on request**.
Entraxe centrale 50 mm **sur demande**.
Mittelschluss 50 mm **Auf Anfrage**.
Distancia entre centros de 50 mm, **bajo pedido**.
По запросу радиатор может выполняться с центральным межосевым расстоянием, равным 50 мм.

p./S. 362

€ 98,00

50 mm destro **a richiesta**.
50 mm right **on request**.
50 mm droite **sur demande**.
50 mm rechts **Auf Anfrage**.
50 mm derecha **bajo pedido**.
По запросу 50 мм вправо

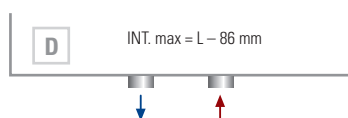
p./S. 362

€ 98,00

50 mm sinistro **a richiesta**.
50 mm left **on request**.
50 mm gauche **sur demande**.
50 mm links **Auf Anfrage**.
50 mm izquierda **bajo pedido**.
По запросу 50 мм влево

p./S. 362

€ 98,00



Allacciamenti dal basso **a richiesta**.
Bottom connection **on request**.
Branchement par dessous **sur demande**.
Anschluss von unten **Auf Anfrage**.
Conexión por abajo **bajo pedido**.
Гидравлическое соединение снизу выполняется **по запросу**.

p./S. 364

€ 98,00

cod. 101094 - 101094CR € 37,00	cod. 1010934 - 1010934CR € 102,00	cod. 10107834 - 10107834CR € 137,00	cod. C409BI - C409CR € 89,00	cod. 10102034 - 10102034CR € 144,00	cod. 101095 - 101095CR € 68,00	cod. 10106234 - 10106234CR € 299,00
p./S. 400	p./S. 390	p./S. 392	p./S. 394	p./S. 390	p./S. 401	p./S. 396

codice code Artikel Nr. código код	altezza height hauteur Höhe altura вы́сота H mm	larghezza width largeur Breite ancho ширина L mm	barra porta-asciugamani towelbar barre porte-serviette Handtuchhalter barra calentatoallas перекладина для полотенца L mm	interasse distance between bars entraxe Achsabstand distancia entre centros межцентровое расстояние I mm	peso weight poids Gewicht peso вес Kg	output	output	output	bianco puro opaco pure white matt blanc pur mat mattes reines Weiß blanco puro mate чистый белый матовый RAL 9016	gruppo group groupe Gruppe группа A	gruppo group groupe Gruppe группа B	gruppo group groupe Gruppe группа C	
						75/65-20 watt	55/45-20 watt	55/45-24 watt					
						Watt = Kcal/h ÷ 0,860 Kcal/h = Watt × 0,860	prezzo/colori . price/colours . prix/couleurs Preis/Farben . precio/colores . цена/цвета						
						...RT	...RTC	...RTM	...RTS				
						€ euro	€ euro	€ euro	€ euro				
FICE08455...	820	465	400	760	15	361	192	161	747,00	897,00	934,00	1.046,00	
FICE08605...	820	615	400	760	18	481	256	214	885,00	1.063,00	1.107,00	1.240,00	
FICE12380...	1220	390	300	1160	20	434	230	190	704,00	844,00	880,00	986,00	
FICE12455...	1220	465	400	1160	22	521	275	230	830,00	997,00	1.040,00	1.163,00	
FICE12530...	1220	540	400	1160	24	615	320	270	879,00	1.055,00	1.098,00	1.230,00	
FICE12605...	1220	615	400	1160	27	695	366	306	984,00	1.181,00	1.230,00	1.379,00	
FICE12755...	1220	765	400	1160	34	869	458	383	1.107,00	1.328,00	1.385,00	1.550,00	
FICE15380...	1520	390	300	1460	25	522	270	230	815,00	979,00	1.019,00	1.142,00	
FICE15455...	1520	465	400	1460	27	626	330	276	953,00	1.144,00	1.191,00	1.334,00	
FICE15605...	1520	615	400	1460	34	835	440	368	1.121,00	1.345,00	1.402,00	1.570,00	
FICE15755...	1520	765	400	1460	43	1044	550	459	1.260,00	1.512,00	1.575,00	1.765,00	
FICE18305...	1820	315	300	1760	24	480	253	211	938,00	1.126,00	1.172,00	1.313,00	
FICE18380...	1820	390	300	1760	29	600	316	264	968,00	1.163,00	1.212,00	1.357,00	
FICE18455...	1820	465	400	1760	33	719	379	316	1.014,00	1.217,00	1.267,00	1.420,00	
FICE18530...	1820	540	400	1760	37	839	442	369	1.133,00	1.359,00	1.417,00	1.587,00	
FICE18605...	1820	615	400	1760	43	959	505	422	1.167,00	1.401,00	1.459,00	1.634,00	
FICE18690...	1820	690	400	1760	48	1079	568	475	1.286,00	1.542,00	1.607,00	1.800,00	
FICE18755...	1820	765	400	1760	53	1199	631	527	1.383,00	1.659,00	1.730,00	1.937,00	
FICE20305...	2020	315	300	1960	27	516	270	225	1.059,00	1.271,00	1.325,00	1.483,00	
FICE20380...	2020	390	300	1960	32	645	338	282	1.091,00	1.309,00	1.364,00	1.528,00	
FICE20455...	2020	465	400	1960	36	774	405	338	1.121,00	1.345,00	1.402,00	1.570,00	
FICE20530...	2020	540	400	1960	41	903	473	394	1.156,00	1.387,00	1.444,00	1.618,00	
FICE20605...	2020	615	400	1960	47	1032	540	451	1.260,00	1.512,00	1.575,00	1.765,00	
FICE20680...	2020	690	400	1960	52	1161	608	507	1.355,00	1.626,00	1.694,00	1.896,00	
FICE20755...	2020	765	400	1960	58	1290	675	563	1.429,00	1.715,00	1.787,00	2.001,00	
FICE22305...	2220	315	300	2160	30	549	286	238	1.153,00	1.385,00	1.441,00	1.615,00	
FICE22380...	2220	390	300	2160	35	686	357	297	1.183,00	1.420,00	1.480,00	1.657,00	
FICE22455...	2220	465	400	2160	39	823	428	357	1.214,00	1.457,00	1.518,00	1.700,00	
FICE22530...	2220	540	400	2160	44	960	500	416	1.290,00	1.549,00	1.612,00	1.807,00	
FICE22605...	2220	615	400	2160	50	1098	571	476	1.383,00	1.659,00	1.730,00	1.937,00	
FICE22680...	2220	690	400	2160	56	1235	643	535	1.459,00	1.750,00	1.825,00	2.042,00	
FICE22755...	2220	765	400	2160	62	1372	714	595	1.536,00	1.843,00	1.920,00	2.150,00	

La barra porta asciugamani estende la larghezza del radiatore di 20/40 mm. Pressione di esercizio: 4 bar
Materiale: Acciaio al carbonio

The towel bar makes the radiator 20/40 mm larger. Working pressure: 4 bar.
Material: carbon-steel

Avec la barre porte-serviettes le radiateur est 20/40 mm plus large. Pression d'exercice: 4 bars
Matériel: Acier

Mit Handtuchhalter ist der Heizkörper 20/40 mm breiter. Betriebsdruck: 4 bar
Material: Kohlenstoffstahl

La barra portatoallas extiende la longitud del radiador de 20/40 mm. Presión de trabajo: 4 bar
Materiale: Acero de carbon

Перекладина для полотенца увеличивает ширину радиатора на 20/40 мм. Рабочее давление – 4 бар. Под заказ радиаторы могут проходить испытание при 16 бар в случае рабочего давления 12 бар. Повышение цен на 7%.
Материал – углеродистая сталь

Solo per i radiatori indicati è possibile, su richiesta, l'adattamento all'impianto monotubo. La lavorazione speciale comporta un aumento del +10% dal prezzo indicato.
Verdere a pag. 361

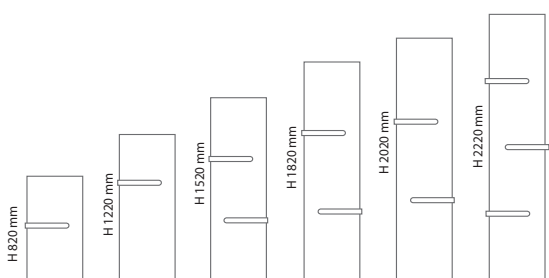
Only these radiators can be fitted for monotube connection on request. For these special processing a +10% increase on price is required.
Please see on page 361

Seulement pour les radiateurs indiqués il est possible de prévoir sur demande l'adaptation pour la version monotube. Pour cette opération il faut considérer une augmentation de 10% sur le prix indiqué.
Voir page 361

Nur die angegebenen Heizkörper können auf Anfrage für den Anschluss zum Einrohrsystem gefertigt werden. Für diese Sonderbearbeitung ist eine Preiserhöhung von den 10 % vorgesehen.
Siehe Seite 361

Sólo para estos radiadores es posible, bajo pedido, la adaptación para el sistema de calefacción monotubo. Para este tratamiento especial se produce un aumento del +10% desde el precio.
Ver la pág. 361

Только эти радиаторы могут быть установлены с однотрубным подключением по запросу.. Эта специальная опция увеличивает цену на 10%.
единений см. на с. 361



Barre già comprese nel prezzo. Posizione barre come disegno, a richiesta modificabile in fase di ordine. Prices already include towel bars. Towel bars positioned as shown in the drawing; position can be changed on request when placing the order. Barre porte-serviettes déjà compris dans le prix. Barres porte-serviettes positionnées selon schéma, la position peut être modifiée sur demande pendant la commande. Preis inkl. Handtuchhalter. Handtuchhalter Position wie abgebildet, kann auf Anfrage bei Bestellung geändert werden. Barras portatoallas ya incluidos en el precio. La posición de la barra portatoallas como de dibujo, puede ser modificada bajo pedido. В цену уже включены полотенцедержатели. Положение перекладины выполняется в соответствии с чертежом. Его можно изменить по запросу на стадии заказа.

Allacciamento 50 mm centrale per valvola remota a richiesta solo per SINGLE. 50 mm central connection for remote valve on request only for SINGLE. Raccordement central 50 mm pour vannes à distance sur demande pour SINGLE seulement. Mittelanschluss 50 mm für Fernventile Auf Anfrage nur für SINGLE. Conexión central 50 mm para válvula remota bajo pedido solo para SINGLE. 50 мм центральное подключение с удаленными клапанами возможно по запросу только для одинарных радиаторов

p./S. 397

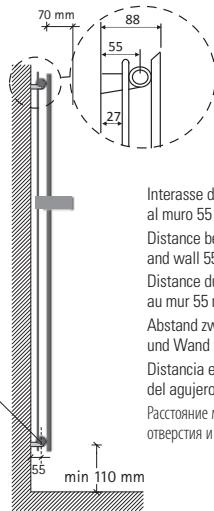
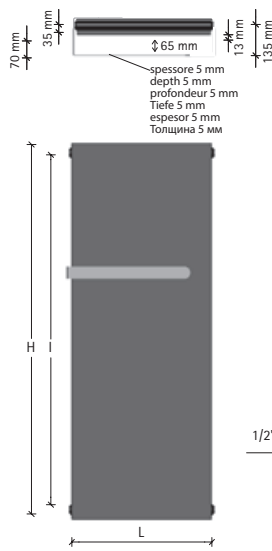
€ 98,00



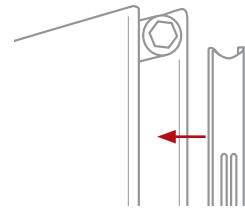
ICE BAGNO SHORT DOUBLE VERTICAL



design by Massimo Porta



Interasse dal centro foro al muro 55 mm.
Distance between hole center and wall 55 mm.
Distance du centre du trou au mur 55 mm.
Abstand zwischen Lochmitte und Wand 55 mm.
Distancia entre el centro del agujero y el muro 55 mm.
Расстояние между центром отверстия и стеной — 55 мм.



Coperture laterali **double a richiesta**.
Il prezzo varia in base all'altezza del radiatore.
Double lateral cover on request.
The price changes according to the height of radiator.
Couvertures latérales **double sur demande**.
Le prix change selon l'hauteur du radiateur.
Seitliche Abdeckung **double auf Anfrage**.
Der Preis ändert gemäß der Höhe des Heizkörpers.
Revestimiento lateral **double bajo pedido**.
El precio varía según l'altura de el radiador.
Боковые крышки предоставляются **double по запросу**.
Цена зависит от высоты радиатора.

p./S. 388



cod. 101094 - 101094CR € 37,00 p./S. 400	cod. 10101934 - 10101934CR € 102,00 p./S. 390	cod. 10107834 - 10107834CR € 137,00 p./S. 392
cod. C409BI - C409CR € 89,00 p./S. 394	cod. 10102034 - 10102034CR € 144,00 p./S. 390	cod. 101095 - 101095CR € 68,00 p./S. 401

p./S. 360 allacciamenti idraulici **standard / standard connections / branchements standard** possibles /
hydraulische **standardanschlüsse / empalmes hidráulicos standard / возможные стандартные варианты гидравлических соединений**

ALLACCIAMENTI IDRAULICI **SPECIALI / SPECIAL CONNECTIONS / BRANCHEMENTS SPECIALS** POSSIBLES /
HYDRAULISCHE **SONDERANSCHLÜSSE / EMPALMES HIDRÁULICOS ESPECIALES / СПЕЦИАЛЬНЫЕ СОЕДИНЕНИЯ**

A	B	C	D
Interasse centrale 50 mm a richiesta . Central distance between centers 50 mm on request . Entraxe centrale 50 mm sur demande . Mittelanschluss 50 mm Auf Anfrage . Distancia entre centros de 50 mm, bajo pedido . По запросу радиатор может выполняться с центральным межосевым расстоянием, равным 50 мм. p./S. 362 € 98,00	50 mm destro a richiesta . 50 mm right on request . 50 mm droite sur demande . 50 mm rechts Auf Anfrage . 50 mm derecha bajo pedido . По запросу 50 мм вправо p./S. 362 € 98,00	50 mm sinistro a richiesta . 50 mm left on request . 50 mm gauche sur demande . 50 mm links Auf Anfrage . 50 mm izquierda bajo pedido . По запросу 50 мм влево p./S. 362 € 98,00	Allacciamenti dal basso a richiesta . Bottom connection on request . Branchement par dessous sur demande . Anschluss von unten Auf Anfrage . Conexión por abajo bajo pedido . Гидравлическое соединение снизу выполняется по запросу. p./S. 364 € 98,00

codice code Artikel Nr. codigoo код	altezza height hauteur Höhe altura высота	larghezza width largeur Breite ancha ширина	barra porta- asciugamani towelbar barre porte-serviette Handtuchhalter barra calientatoallas перекладина для полотенец	interasse distance between bars entraxe Achsabstand distancia entre centros межцентровое расстояние	peso weight poids Gewicht peso вес	Watt = Kcal/h ÷ 0,860 Kcal/h = Watt × 0,860			prezzo/colori . price/colours . prix/couleurs Preis/Farben . precio/colores . цена/цвета			
						output мощность	output мощность	output мощность	bianco puro opaco pure white matt blanc pur mat mattes reines Weiß blanco puro mate чистый белый матовый	gruppo group grouppe Gruppe grupo группа	gruppo group grouppe Gruppe grupo группа	gruppo group grouppe Gruppe grupo группа
						75/65-20 watt	55/45-20 watt	55/45-24 watt	RAL 9016 ...RTD € euro	A ...RTDC € euro	B ...RTDM € euro	C ...RTDS € euro
FICE08455...	820	465	400	760	23	560	289	240	996,00	1.195,00	1.245,00	1.395,00
FICE08605...	820	615	400	760	29	746	386	320	1.175,00	1.409,00	1.469,00	1.644,00
FICE12380...	1220	390	300	1160	31	657	341	287	946,00	1.136,00	1.183,00	1.325,00
FICE12455...	1220	465	400	1160	34	788	404	335	1.107,00	1.328,00	1.385,00	1.550,00
FICE12530...	1220	540	400	1160	39	930	479	403	1.166,00	1.400,00	1.458,00	1.633,00
FICE12605...	1220	615	400	1160	44	1051	539	447	1.306,00	1.569,00	1.634,00	1.830,00
FICE12755...	1220	765	400	1160	55	1314	674	559	1.474,00	1.770,00	1.843,00	2.065,00
FICE15380...	1520	390	300	1460	38	799	411	349	1.068,00	1.282,00	1.335,00	1.496,00
FICE15455...	1520	465	400	1460	43	959	489	405	1.260,00	1.512,00	1.575,00	1.765,00
FICE15605...	1520	615	400	1460	55	1278	652	540	1.490,00	1.788,00	1.863,00	2.086,00
FICE15755...	1520	765	400	1460	69	1598	815	674	1.674,00	2.009,00	2.094,00	2.345,00
FICE18380...	1820	315	300	1760	38	752	381	315	1.244,00	1.493,00	1.555,00	1.741,00
FICE18380...	1820	390	300	1760	45	940	476	393	1.274,00	1.529,00	1.594,00	1.784,00
FICE18455...	1820	465	400	1760	53	1127	571	472	1.336,00	1.604,00	1.671,00	1.871,00
FICE18530...	1820	540	400	1760	59	1315	666	551	1.416,00	1.699,00	1.769,00	1.981,00
FICE18605...	1820	615	400	1760	68	1503	761	629	1.521,00	1.826,00	1.902,00	2.130,00
FICE18690...	1820	690	400	1760	76	1691	857	708	1.689,00	2.027,00	2.111,00	2.366,00
FICE18755...	1820	765	400	1760	85	1879	952	787	1.828,00	2.194,00	2.285,00	2.559,00
FICE20305...	2020	315	300	1960	42	828	418	345	1.336,00	1.604,00	1.671,00	1.871,00
FICE20380...	2020	390	300	1960	50	1036	523	432	1.383,00	1.659,00	1.730,00	1.937,00
FICE20455...	2020	465	400	1960	58	1243	627	518	1.429,00	1.715,00	1.787,00	2.001,00
FICE20530...	2020	540	400	1960	66	1450	732	604	1.541,00	1.849,00	1.927,00	2.157,00
FICE20605...	2020	615	400	1960	75	1657	836	691	1.612,00	1.935,00	2.016,00	2.257,00
FICE20680...	2020	690	400	1960	85	1864	941	777	1.743,00	2.093,00	2.179,00	2.441,00
FICE20755...	2020	765	400	1960	94	2071	1046	863	1.828,00	2.194,00	2.285,00	2.559,00
FICE22305...	2220	315	300	2160	45	904	455	375	1.707,00	2.048,00	2.134,00	2.390,00
FICE22380...	2220	390	300	2160	54	1130	569	469	1.754,00	2.104,00	2.191,00	2.454,00
FICE22455...	2220	465	400	2160	62	1356	682	563	1.782,00	2.140,00	2.230,00	2.495,00
FICE22530...	2220	540	400	2160	71	1582	796	657	1.874,00	2.249,00	2.344,00	2.624,00
FICE22605...	2220	615	400	2160	81	1808	910	751	2.012,00	2.415,00	2.516,00	2.817,00
FICE22680...	2220	690	400	2160	91	2034	1024	844	2.108,00	2.529,00	2.635,00	2.951,00
FICE22755...	2220	765	400	2160	101	2260	1137	938	2.229,00	2.674,00	2.785,00	3.120,00

La barra porta asciugamani estende la larghezza del radiatore di 20/40 mm.
Pressione di esercizio: 4 bar
Materiale: Acciaio al carbonio

The towel bar makes the radiator 20/40 mm larger.
Working pressure: 4 bar.
Material: carbon-steel

Avec la barre porte-serviettes le radiateur est 20/40 mm plus large.
Pression d'exercice: 4 bars
Matériel: Acier

Mit Handtuchhalter ist der Heizkörper 20/40 mm breiter.
Betriebsdruck: 4 bar
Material: Kohlenstoffstahl

La barra portatoallas extiende la longitud del radiador de 20/40 mm.
Presión de trabajo: 4 bar
Materiale: Acero de carbon

Перекладина для полотенца увеличивает ширину радиатора на 20/40 мм.
Рабочее давление – 4 бар
Под заказ радиаторы могут проходить испытание при 16 бар в случае рабочего давления 12 бар.
Повышение цен на 7%.
Материал – углеродистая сталь

Solo per i radiatori indicati è possibile, su richiesta, l'adattamento all'impianto monotubo.
La lavorazione speciale comporta un aumento del +10% dal prezzo indicato.
Verdere a pag. 361

Only these radiators can be fitted for monotube connection on request.
For these special processing a +10% increase on price is required.
Please see on page 361

Seulement pour les radiateurs indiqués il est possible de prévoir sur demande l'adaptation pour la version monotube.
Pour cette opération il faut considérer une augmentation de 10% sur le prix indiqué.
Voir page 361

Nur die angegebenen Heizkörper können auf Anfrage für den Anschluss zum Einrohrsystem gefertigt werden.
Für diese Sonderbearbeitung ist eine Preiserhöhung von den 10 % vorgesehen.
Siehe Seite 361

Sólo para estos radiadores es posible, bajo pedido, la adaptación para el sistema de calefacción monotubo.
Para este tratamiento especial se produce un aumento del + 10% desde el precio.
Ver la pag. 361

Только эти радиаторы могут быть установлены с однотрубным подключением по запросу.
Эта специальная опция увеличивает цену на 10%.
одинений см. на с. 361



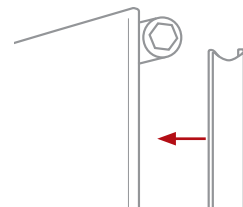
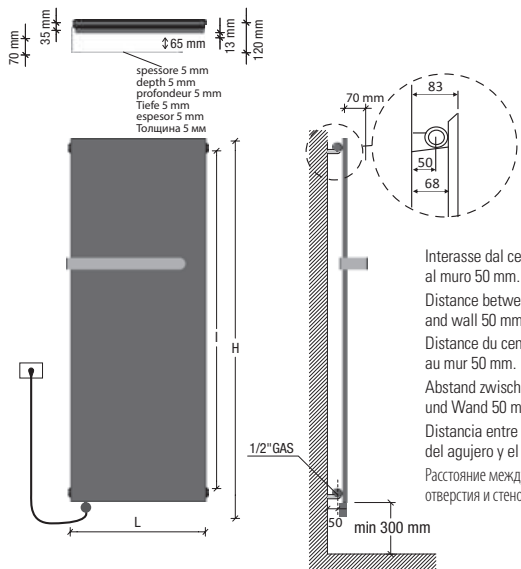
Posizione barra come disegno, a richiesta modificabile in fase di ordine.
Towel bars positioned as shown in the drawing; position can be changed on request when placing the order.
Barres porte-serviettes positionnées selon schéma, la position peut être modifiée sur demande pendant la commande.
Handtuchhalter Position wie abgebildet, kann auf Anfrage bei Bestellung geändert werden.
La posición de la barra portatoallas como de dibujo, puede ser modificada bajo pedido.
Положение перекладины выполняется в соответствии с чертежом.
Его можно изменить по запросу на стадии заказа.

ICE BAGNO SHORT SINGLE VERTICAL ELEC

3D-BIM



design by Massimo Porta



Coperture laterali **single a richiesta**.
Il prezzo varia in base all'altezza del radiatore.
Single lateral cover **on request**.
The price changes according to the height of radiator.
Couvertures latérales **single sur demande**.
Le prix change selon l'hauteur du radiateur.
Seitliche Abdeckung **single auf Anfrage**.
Der Preis ändert gemäß der Höhe des Heizkörpers.
Revestimiento lateral **single bajo pedido**.
El precio varia según l'altura de el radiador.
Боковые крышки предоставляются **single по запросу**.
Цена зависит от высоты радиатора.

p./S. 387



NEWS



M1 / M2

Mod M1: resistenza elettrica digitale + cavo 1200mm + spina schuko + glicole
Mod M2: resistenza elettrica digitale Cl.2 + cavo 900mm + fil pilote + glicole . **Solo per il mercato francese**
Mod M1 / M2: programmazione giornaliera / settimanale
Mod M1: digital thermostat + cable 1200mm + schuko plug + glycol
Mod M2: digital thermostat Cl.2+ cable 900mm + fil pilote + glycol . **Only for French market**
Mod M1 / M2: daily / weekly programming
Mod M1: Thermostat digitale + cable 1200mm + prise schuko + glycol
Mod M2: Thermostat digitale Cl.2 + cable 900mm + fil pilote + glycol . **Pour le marché français seulement**
Mod M1 / M2: programmation journalière / hebdomadaire
Mod M1: Digitalheizstab + 1200 mm Kabel + Schukostecker + Glykol
Mod M2: Digitalheizstab Cl.2 + 900 mm Kabel + fil pilote + Glykol . **Nur für französischen Markt**
Mod M1 / M2: Tägliche / wöchentliche Programmierung
Mod M1: Resistencia eléctrica digital + 1200 mm cable + clavija schuko + glycole
Mod M2: Resistencia eléctrica digital Cl.2 + 900 mm cable + fil pilote + glycole . **Sólo por mercado francés**
Mod M1 / M2: Programación diaria/semanal
Mod M1: цифровой термостат + кабель 1200мм + электрическая вилка + гликоль
Mod M2: цифровой термостат класс II + кабель 900мм + контрольный провод + гликоль . **Только для рынка Франции**
Mod M1 / M2: Дневное/недельное программирование

p./S. 378



SP1 / SP2

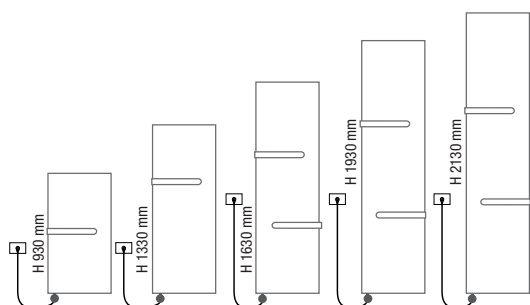
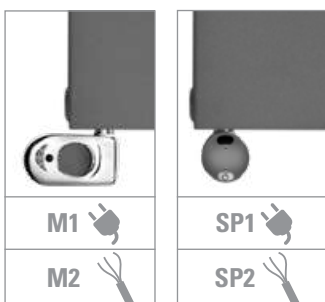
A richiesta: Copriresistenza nella stessa finitura del radiatore
On request: Heating element cover as per radiator finish
Sur demande: Couverture du thermostat dans la même finition du radiateur
Auf Anfrage: Heizstab Abdeckung in der gleichen Ausführung wie der Heizkörper
Bajo pedido: Protección resistencia en el mismo acabado que el radiador
По запросу: Цвет покрытия терморегулятора соответствует цвету радиатора

p./S. 379

a partire da - from - à partir de - ab - a partir de -от
€ 74,00

Mod SP1: resistenza elettrica con infrarossi munita di telecomando di serie + cavo 1200mm + spina schuko+ glicole
Mod SP2: resistenza elettrica con infrarossi Cl.2 munita di telecomando + cavo 900mm + fil pilote + glicole . **Solo per il mercato francese**
Mod SP1 / SP2: programmazione giornaliera / settimanale
Mod SP1: infrared programmable thermostat as standard + cable 1200 mm + schuko plug + glycol
Mod SP2: infrared programmable thermostat Cl.2 + cable 900 mm + fil pilote + glycol . **Only for French market**
Mod SP1 / SP2: daily / weekly programming
Mod SP1: Thermostat programmable infra-rouge en série + câble 1200 mm + prose Schuko + glycol
Mod SP2: Thermostat programmable infra-rouge Cl.2 + câble 900 mm + fil pilote + glycol . **Pour le marché français seulement**
Mod SP1 / SP2: programmation journalière / hebdomadaire
Mod SP1: Heizstab mit Infrarot ausgeschattet mit Fernbedienung standardmäßig + 1200 mm Kabel + Schukostecker + Glykol
Mod SP2: Heizstab mit Infrarot ausgeschattet mit Fernbedienung Cl.2 + 900 mm Kabel + fil pilote + Glykol . **Nur für französischen Markt**
Mod SP1 / SP2: Tägliche / wöchentliche Programmierung
Mod SP1: Resistencia eléctrica con infrarrojo provisto de control remoto de serie + 1200 mm cable + clavija schuko + glycole
Mod SP2: Resistencia eléctrica con infrarrojo provisto de control remoto Cl.2 + 900 mm cable + fil pilote + glycole . **Sólo por mercado francés**
Mod SP1 / SP2: Programación diaria/semanal
Mod SP1: линфракрасный программируемый термостат стандартный комплект поставки + кабель 1200мм + электрическая вилка + гликоль
Mod SP2: линфракрасный программируемый термостат класс II + кабель 900мм + гликоль . **Только для рынка Франции**
Mod SP1 / SP2: Дневное/недельное программирование

p./S. 379



Barre già comprese nel prezzo. Posizione barre come disegno, a richiesta modificabile in fase di ordine.
Prices already include towel bars. Towel bars positioned as shown in the drawing, position can be changed **on request** when placing the order.
Barre porte-serviettes déjà compris dans le prix. Barres porte-serviettes positionnées selon schéma, la position peut être modifiée **sur demande** pendant la commande.
Preis inkl. Handtuchhalter. Handtuchhalter Position wie abgebildet, kann **auf Anfrage** bei Bestellung geändert werden.
Barras portatallas ya incluidos en el precio. La posición de la barra portatallas como de dibujo, puede ser modificada **bajo pedido**.
В цену уже включены полотенцедержатели. Положение перекладки выполняется в соответствии с чертежом. Его можно изменить **по запросу** на стадии заказа.

Mod. M1 / M2



Mod. SP1 / SP2



prezzo del radiatore + resistenza elettrica mod. M1 - cl.1 / mod. M2 - cl.2 + glicole
 radiator price + heating element mod. M1 - cl.1 / mod. M2 - cl.2 + glycole
 prix du radiateur + resistance électrique mod. M1 - cl.1 / mod. M2 - cl.2 + glycol
 Heizkörperpreis inkl. Heizstab Elec mod. M1 - cl.1 / mod. M2 - cl.2 + Glykol
 precio del radiadore + resistencia eléctrica mod.M1 - cl.1 / mod. M2 - cl.2 + glycole
 цена радиатор + электротен мод. M1 - cl.1 / mod. M2 - cl.2 + гликоль

prezzo del radiatore + resistenza elettrica mod. SP1 - cl.1 / mod. SP2 - cl.2 + glicole
 radiator price + heating element mod. SP1 - cl.1 / mod. SP2 - cl.2 + glycole
 prix du radiateur + resistance électrique mod. SP1 - cl.1 / mod. SP2 - cl.2 + glycol
 Heizkörperpreis inkl. Heizstab Elec mod. SP1 - cl.1 / mod. SP2 - cl.2 + Glykol
 precio del radiadore + resistencia eléctrica mod. SP1 - cl.1 / mod. SP2 - cl.2 + glycole
 цена радиатор + электротен мод. SP1 - cl.1 / mod. SP2 - cl.2 + гликоль

$$\text{Watt} = \text{Kcal/h} \div 0,860$$

$$\text{Kcal/h} = \text{Watt} \times 0,860$$

codice code code Artikel Nr. codigo код	altezza* height* hauteur* Höhe* altura* высота*	larghezza width largeur Breite ancho ширина	output versione idraulica output water heating puissance en version eau chaude Leistung der Wasser- ausführung output version agua calda мощность гидравлического варианта	output versione elettrica output for electrical version puissance en version électrique Output für elektrische Ausführung output versione agua eléctrica выход электрического варианта	bianco puro opaco pure white matt blanc pur mat mattes reines Weiß blanco puro mate чистый белый матовый	gruppo group groupe Gruppe grupo группа	gruppo group groupe Gruppe grupo группа	gruppo group groupe Gruppe grupo группа	bianco puro opaco pure white matt blanc pur mat mattes reines Weiß blanco puro mate чистый белый матовый	gruppo group groupe Gruppe grupo группа	gruppo group groupe Gruppe grupo группа	gruppo group groupe Gruppe grupo группа
					RAL 9016	A	B	C	RAL 9016	A	B	C
					... RTE € euro	... RTCE € euro	... RTME € euro	... RTSE € euro	... RTE € euro	... RTCE € euro	... RTME € euro	... RTSE € euro
FICE08455...	930	465	361	400	1.189,00	1.339,00	1.421,00	1.552,00	1.201,00	1.352,00	1.435,00	1.569,00
FICE08605...	930	615	481	700	1.404,00	1.552,00	1.651,00	1.784,00	1.418,00	1.569,00	1.669,00	1.802,00
FICE12380...	1330	390	434	400	1.255,00	1.403,00	1.486,00	1.722,00	1.267,00	1.418,00	1.501,00	1.635,00
FICE12455...	1330	465	521	700	1.305,00	1.454,00	1.536,00	1.669,00	1.318,00	1.469,00	1.551,00	1.686,00
FICE12530...	1330	540	608	700	1.360,00	1.509,00	1.593,00	1.725,00	1.374,00	1.541,00	1.641,00	1.809,00
FICE12605...	1330	615	695	1000	1.470,00	1.635,00	1.734,00	1.900,00	1.485,00	1.651,00	1.751,00	1.919,00
FICE12755...	1330	765	869	1000	1.602,00	1.800,00	1.916,00	2.098,00	1.618,00	1.818,00	1.935,00	2.118,00
FICE15380...	1630	390	522	700	1.282,00	1.433,00	1.531,00	1.695,00	1.296,00	1.448,00	1.547,00	1.712,00
FICE15455...	1630	465	626	700	1.436,00	1.587,00	1.685,00	1.849,00	1.451,00	1.603,00	1.702,00	1.868,00
FICE15605...	1630	615	835	1000	1.619,00	1.816,00	1.932,00	2.129,00	1.635,00	1.834,00	1.952,00	2.150,00
FICE15755...	1630	765	1044	1400	1.766,00	1.983,00	2.129,00	2.331,00	-	-	-	-
FICE18455...	1930	465	719	1000	1.503,00	1.669,00	1.784,00	1.949,00	1.518,00	1.686,00	1.802,00	1.969,00
FICE18530...	1930	540	839	1000	1.587,00	1.766,00	1.881,00	2.083,00	1.603,00	1.785,00	1.901,00	2.103,00
FICE18605...	1930	615	959	1400	1.669,00	1.881,00	1.999,00	2.182,00	-	-	-	-
FICE18680...	1930	690	1079	1400	1.816,00	2.047,00	2.164,00	2.379,00	-	-	-	-
FICE18755...	1930	765	1199	1400	1.965,00	2.182,00	2.331,00	2.562,00	-	-	-	-
FICE20455...	2130	465	774	1000	1.619,00	1.816,00	1.932,00	2.129,00	1.635,00	1.834,00	1.952,00	2.150,00
FICE20530...	2130	540	903	1400	1.702,00	1.900,00	2.032,00	2.248,00	-	-	-	-
FICE20605...	2130	615	1032	1400	1.766,00	1.983,00	2.129,00	2.331,00	-	-	-	-
FICE20680...	2130	690	1161	1700	1.900,00	2.115,00	2.280,00	2.477,00	-	-	-	-
FICE20755...	2130	765	1290	1700	2.015,00	2.230,00	2.395,00	2.627,00	-	-	-	-

- * Incluso il termostato di 110 mm
- * Included 110 mm high room control
- * Inclus boîtier de régulation de 110 mm
- * Inkl. Raumthermostat (110 mm)
- * Incluido termostato por ambiente de 110 mm
- * Включающая термостат 110 мм

Scatola termostato bianca di serie per radiatori bianchi. Scatola termostato cromata di serie per radiatori colorati e finiture inox.
 Standard white thermostat box for white radiators. Standard chromed thermostat box for coloured and stainless steel finishings radiators.
 Boîtier thermostat blanc de série pour radiateurs blancs. Boîtier thermostat chromée de série pour radiateurs colorés et finitions inox.
 Serienmäßig weißes Thermostatgehäuse für weiße Heizkörper. Serienmäßig verchromte Thermostatgehäuse für bunte Heizkörper und Edelstahlfinish.
 Caja de termostato blanca de serie para radiadores blancos. Caja de termostato cromado de serie para radiadores coloreados y acabados inox.
 Корпус термостата белый стандартный для белых радиаторов. Стандартный хромированный термостат для цветных радиаторов и радиаторов в отделке нержавеющей стали.

La barra porta asciugamano estende la larghezza del radiatore di 20/40 mm.

The towel bar makes the radiator 20/40 mm larger.

Avec la barre porte-serviettes le radiateur est 20/40 mm plus large.

Mit Handtuchhalter ist der Heizkörper 20/40 mm breiter.

La barra portatallas extiende la longitud del radiador de 20/40 mm.

Перекладина для полотенец увеличивает ширину радиатора на 20/40 мм.

Alimentazione monofase 230 volt
 Materiale: acciaio al carbonio
 Allacciamenti possibili, vedi pag.360

Single-phase power supply 230 Volt
 Material: carbon-steel.
 Possible connections see page 360

Alimentation monophasée 230 Volt
 Matériel: Acier.
 Branchements possibles, voir page 360

Einphasige Stromversorgung 230 Volt
 Material: Kohlenstoffstahl.
 Mögliche Anschlüsse, siehe Seite 360

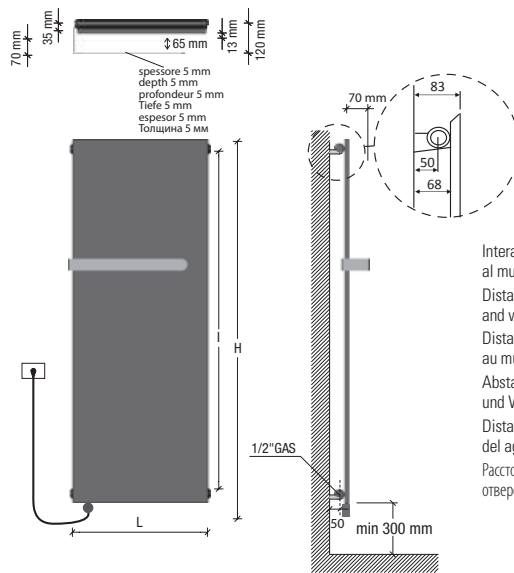
Alimentación monofásica 230 Volts
 Material: Acero de carbono.
 Empalmes standard, ver la pág.360

Однофазный источник питания 230 вольт.
 Материал – углеродистая сталь.
 Возможные варианты гидравлических соединений см. на с. 360

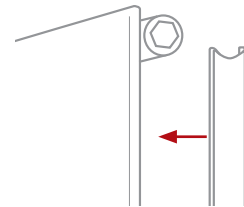
ICE BAGNO SHORT SINGLE VERTICAL MISTO



design by Massimo Porta



Interasse dal centro foro al muro 50 mm.
Distance between hole center and wall 50 mm.
Distance du centre du trou au mur 50 mm.
Abstand zwischen Lochmitte und Wand 50 mm.
Distancia entre el centro del agujero y el muro 50 mm.
Расстояние между центром отверстия и стеной – 50 мм.

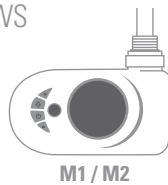


Coperture laterali **single a richiesta**.
Il prezzo varia in base all'altezza del radiatore.
Single lateral cover on request.
The price changes according to the height of radiator.
Couvertures latérales **single sur demande**.
Le prix change selon l'hauteur du radiateur.
Seitliche Abdeckung **single auf Anfrage**.
Der Preis ändert gemäß der Höhe des Heizkörpers.
Revestimiento lateral **single bajo pedido**.
El precio varia según l'altura de el radiador.
Боковые крышки предоставляются **single по запросу**.
Цена зависит от высоты радиатора.

p./S. 387



NEWS



M1 / M2

- Mod M1:** resistenza elettrica digitale + cavo 1200mm + spina schuko
- Mod M2:** resistenza elettrica digitale Cl.2 + cavo 900mm + spina schuko + fil pilote. **Solo per il mercato francese**
- Mod M1 / M2: programmazione giornaliera / settimanale**
- Mod M1:** digital thermostat + cable 1200mm + schuko plug
- Mod M2:** digital thermostat Cl.2 + cable 900mm + schuko plug + fil pilote. **Only for French market**
- Mod M1 / M2: daily / weekly programming**
- Mod M1:** Thermostat digitale + cable 1200mm + prise schuko
- Mod M2:** Thermostat digitale Cl.2 + cable 900mm + prise schuko + fil pilote. **Pour le marché français seulement**
- Mod M1 / M2: programmation journalière / hebdomadaire**
- Mod M1:** Digitalheizstab + 1200 mm Kabel + Schukostecker
- Mod M2:** Digitalheizstab Cl.2 + 900 mm Kabel + Schukostecker + fil pilote. **Nur für französischen Markt**
- Mod M1 / M2: Tägliche / wöchentliche Programmierung**
- Mod M1:** Resistencia eléctrica digital + 1200 mm cable + clavija schuko
- Mod M2:** Resistencia eléctrica digital Cl.2 + 900 mm cable + clavija schuko + fil pilote. **Sólo por mercado francés**
- Mod M1 / M2: Programación diaria/semanal**
- Mod M1:** цифровой термостат + кабель 1200мм + электрическая вилка
- Mod M2:** цифровой термостат класс II + кабель 900мм + электрическая вилка + контрольный провод. **Только для рынка Франции**
- Mod M1 / M2: Дневное/недельное программирование**

p./S. 378



SP1 / SP2

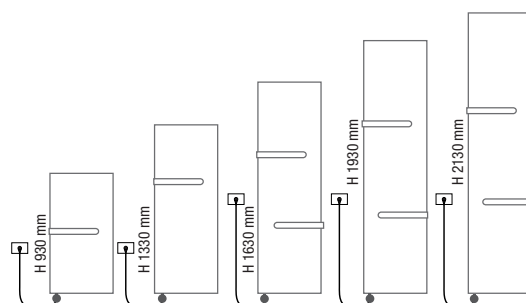
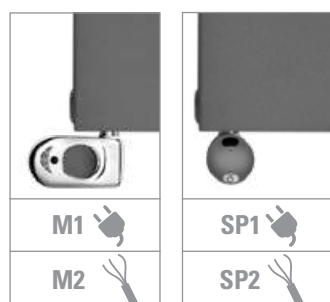
- A richiesta:** Copriresistenza nella stessa finitura del radiatore
- On request:** Heating element cover as per radiator finish
- Sur demande:** Couverture du thermostat dans la même finition du radiateur
- Auf Anfrage:** Heizstab Abdeckung in der gleichen Ausführung wie der Heizkörper
- Bajo pedido:** Protección resistencia en el mismo acabado que el radiador
- По запросу:** Цвет покрытия терморегулятора соответствует цвету радиатора

p./S. 379

a partire da - from - à partir de - ab - a partir de - or
€ 74,00


- Mod SP1:** resistenza elettrica con infrarossi munita di telecomando di serie + cavo 1200mm + spina schuko
- Mod SP2:** resistenza elettrica con infrarossi Cl.2 munita di telecomando + cavo 900mm + spina schuko + fil pilote. **Solo per il mercato francese**
- Mod SP1 / SP2: programmazione giornaliera / settimanale**
- Mod SP1:** infrared programmable thermostat as standard + cable 1200 mm + schuko plug
- Mod SP2:** infrared programmable thermostat Cl.2 + cable 900 mm + schuko plug + fil pilote. **Only for French market**
- Mod SP1 / SP2: daily / weekly programming**
- Mod SP1:** Thermostat programmable infra-rouge en série + câble 1200 mm + prise Schuko
- Mod SP2:** Thermostat programmable infra-rouge Cl.2 + câble 900 mm + prise Schuko + fil pilote. **Pour le marché français seulement**
- Mod SP1 / SP2: programmation journalière / hebdomadaire**
- Mod SP1:** Heizstab mit Infrarot ausgeschattet mit Fernbedienung standardmäßig + 1200 mm Kabel + Schukostecker
- Mod SP2:** Heizstab mit Infrarot ausgeschattet mit Fernbedienung Cl.2 + 900 mm Kabel + Schukostecker + fil pilote. **Nur für französischen Markt**
- Mod SP1 / SP2: Tägliche / wöchentliche Programmierung**
- Mod SP1:** Resistencia eléctrica con infrarrojo provisto de control remoto de serie + 1200 mm cable + clavija schuko
- Mod SP2:** Resistencia eléctrica con infrarrojo provisto de control remoto Cl.2 + 900 mm cable + clavija schuko + fil pilote. **Sólo por mercado francés**
- Mod SP1 / SP2: Programación diaria/semanal**
- Mod SP1:** инфракрасный программируемый термостат стандартный комплект поставки + кабель 1200мм + электрическая вилка
- Mod SP2:** инфракрасный программируемый термостат класс II + кабель 900мм + электрическая вилка. **Только для рынка Франции**
- Mod SP1 / SP2: Дневное/недельное программирование**

p./S. 379




Barre già comprese nel prezzo. Posizione barre come disegno, a richiesta modificabile in fase di ordine.
Prices already include towel bars. Towel bars positioned as shown in the drawing, position can be changed on request when placing the order.
Barre porte-serviettes déjà compris dans le prix. Barres porte-serviettes positionnées selon schéma, la position peut être modifiée sur demande pendant la commande.
Preis inkl. Handtuchhalter. Handtuchhalter Position wie abgebildet, kann auf Anfrage bei Bestellung geändert werden.
Barras portatoallas ya incluidos en el precio. La posición de la barra portatoallas como de dibujo, puede ser modificada bajo pedido.
В цену уже включены полотенцедержатели. Положение перекладны выполняется в соответствии с чертежом. Его можно изменить по запросу на стадии заказа.

Mod. M1 / M2



prezzo del radiatore + resistenza elettrica mod. M1 - cl.1 / mod. M2 - cl.2
radiator price + heating element mod. M1 - cl.1 / mod. M2 - cl.2
prix du radiateur + resistance électrique mod. M1 - cl.1 / mod. M2 - cl.2
Heizkörperpreis inkl. Heizstab Elec mod. M1 - cl.1 / mod. M2 - cl.2
precio del radiador + resistencia eléctrica mod. M1 - cl.1 / mod. M2 - cl.2
цена радиатор + электротен мод. M1 - cl.1 / mod. M2 - cl.2

Mod. SP1 / SP2



prezzo del radiatore + resistenza elettrica mod. SP1 - cl.1 / mod. SP2 - cl.2
radiator price + heating element mod. SP1 - cl.1 / mod. SP2 - cl.2
prix du radiateur + resistance électrique mod. SP1 - cl.1 / mod. SP2 - cl.2
Heizkörperpreis inkl. Heizstab Elec mod. SP1 - cl.1 / mod. SP2 - cl.2
precio del radiador + resistencia eléctrica mod. SP1 - cl.1 / mod. SP2 - cl.2
цена радиатор + электротен мод. SP1 - cl.1 / mod. SP2 - cl.2



codice code code Artikel Nr. código код	altezza* height* hauteur* Höhe* altura* высота*	larghezza width largeur Breite ancho ширина	interasse versione mista dual energy version distance between bars entraxe version mixte Achsabstand Mischbetrieb distancias entre centros version mixta колесная база смешанная версия	output versione idraulica output water heating puissance en version eau chaude Leistung der Wasser-ausführung output version agua calda мощность гидравлического варианта	output versione elettrica output for electrical version puissance en version électrique Output für elektrische Ausführung output versione agua eléctrica выход электрического варианта	bianco puro opaco pure white matt blanc pur mat mattes reines Weiß blanco puro mate чистый белый матовый	gruppo group groupe Gruppe grupo группа	gruppo group groupe Gruppe grupo группа	gruppo group groupe Gruppe grupo группа	bianco puro opaco pure white matt blanc pur mat mattes reines Weiß blanco puro mate чистый белый матовый	gruppo group groupe Gruppe grupo группа	gruppo group groupe Gruppe grupo группа	gruppo group groupe Gruppe grupo группа
						RAL 9016	A	B	C	RAL 9016	A	B	C
				Watt = Kcal/h + 0,860 Kcal/h = Watt × 0,860	Δt50 watt	... RTE € euro	... RTCE € euro	... RTME € euro	... RTSE € euro	... RTE € euro	... RTCE € euro	... RTME € euro	... RTSE € euro
FICE08455...	930	465	760	361	400	1.140,00	1.289,00	1.372,00	1.503,00	1.151,00	1.302,00	1.386,00	1.518,00
FICE08605...	930	615	760	481	700	1.355,00	1.503,00	1.587,00	1.718,00	1.368,00	1.518,00	1.603,00	1.735,00
FICE12380...	1330	390	1160	434	400	1.205,00	1.355,00	1.436,00	1.570,00	1.218,00	1.368,00	1.451,00	1.586,00
FICE12455...	1330	465	1160	521	700	1.256,00	1.404,00	1.487,00	1.619,00	1.268,00	1.418,00	1.502,00	1.635,00
FICE12530...	1330	540	1160	608	700	1.281,00	1.447,00	1.544,00	1.709,00	1.293,00	1.460,00	1.559,00	1.725,00
FICE12605...	1330	615	1160	695	1000	1.421,00	1.587,00	1.685,00	1.849,00	1.435,00	1.603,00	1.702,00	1.868,00
FICE12755...	1330	765	1160	869	1000	1.587,00	1.766,00	1.881,00	2.065,00	1.603,00	1.785,00	1.901,00	2.086,00
FICE15380...	1630	390	1460	522	700	1.234,00	1.385,00	1.482,00	1.646,00	1.247,00	1.398,00	1.497,00	1.663,00
FICE15455...	1630	465	1460	626	700	1.387,00	1.536,00	1.651,00	1.800,00	1.401,00	1.551,00	1.669,00	1.818,00
FICE15605...	1630	615	1460	835	1000	1.602,00	1.784,00	1.900,00	2.098,00	1.618,00	1.802,00	1.919,00	2.118,00
FICE15755...	1630	765	1460	1044	1400	1.753,00	1.949,00	2.098,00	2.297,00	-	-	-	-
FICE18455...	1930	465	1760	719	1000	1.454,00	1.635,00	1.734,00	1.900,00	1.469,00	1.651,00	1.751,00	1.919,00
FICE18530...	1930	540	1760	839	1000	1.552,00	1.734,00	1.834,00	2.032,00	1.569,00	1.751,00	1.853,00	2.053,00
FICE18605...	1930	615	1760	959	1400	1.653,00	1.849,00	1.965,00	2.148,00	-	-	-	-
FICE18680...	1930	690	1760	1079	1400	1.784,00	2.000,00	2.129,00	2.331,00	-	-	-	-
FICE18755...	1930	765	1760	1199	1400	1.932,00	2.148,00	2.297,00	2.529,00	-	-	-	-
FICE20455...	2130	465	1960	774	1000	1.602,00	1.784,00	1.900,00	2.098,00	1.618,00	1.802,00	1.919,00	2.118,00
FICE20530...	2130	540	1960	903	1400	1.669,00	1.868,00	2.000,00	2.198,00	-	-	-	-
FICE20605...	2130	615	1960	1032	1400	1.753,00	1.949,00	2.098,00	2.297,00	-	-	-	-
FICE20680...	2130	690	1960	1161	1700	1.868,00	2.083,00	2.230,00	2.447,00	-	-	-	-
FICE20755...	2130	765	1960	1290	1700	1.983,00	2.198,00	2.362,00	2.593,00	-	-	-	-

- * Incluso il termostato di 110 mm
- * Included 110 mm high room control
- * Inclus boîtier de régulation de 110 mm
- * Inkl. Raumthermostat (110 mm)
- * Incluido termostato por ambiente de 110 mm
- * Включающая термостат 110 мм

La barra porta asciugamano estende la larghezza del radiatore di 20/40 mm.

The towel bar makes the radiator 20/40 mm larger.

Avec la barre porte-serviettes le radiateur est 20/40 mm plus large.

Mit Handtuchhalter ist der Heizkörper 20/40 mm breiter.

La barra portatoallas extiende la longitud del radiador de 20/40 mm.

Перекладина для полотенца увеличивает ширину радиатора на 20/40 мм.

Scatola termostato bianca di serie per radiatori bianchi. Scatola termostato cromata di serie per radiatori colorati e finiture inox. Standard white thermostat box for white radiators. Standard chromed thermostat box for coloured and stainless steel finishing radiators. Boîtier thermostat blanc de série pour radiateurs blancs. Boîtier thermostat chromée de série pour radiateurs colorés et finitions inox. Serienmäßig weißes Thermostatgehäuse für weiße Heizkörper. Serienmäßig verchromte Thermostatgehäuse für bunte Heizkörper und Edelstahlfinish. Caja de termostato blanca de serie para radiadores blancos. Caja de termostato cromado de serie para radiadores coloreados y acabados inox. Корпус термостата белый стандартный для белых радиаторов. Стандартный хромированный термостат для цветных радиаторов и радиаторов в отделке нержавеющей стали.

Alimentazione monofase 230 volt
Materiale: acciaio al carbonio
Allacciamenti possibili, vedi pag.360






Single-phase power supply 230 Volt
Material: carbon-steel.
Possible connections see page 360

Alimentation monophasée 230 Volt
Matériel: Acier.
Branchements possibles, voir page 360

Einphasige Stromversorgung 230 Volt
Material: Kohlenstoffstahl.
Mögliche Anschlüsse, siehe Seite 360

Alimentación monofásica 230 Volitos
Material: Acero de carbono.
Empalmes standard, ver la pág.360

Однофазный источник питания 230 вольт.
Материал – углеродистая сталь.
Возможные варианты гидравлических соединений см. на с. 360

 cod. 101094 - 101094CR € 32,00 p./S. 400	 cod. 10101934 - 10101934CR € 89,00 p./S. 390	 cod. C409BI - C409CR € 77,00 p./S. 394
 cod. 10102034 - 10102034CR € 125,00 p./S. 390	 cod. 101095 - 101095CR € 59,00 p./S. 401	 cod. 10106234 - 10106234CR € 260,00 p./S. 396



Interasse Centrale 50 mm a richiesta. A partire da L 540.
Central distance between centers 50 mm on request. From L 540.
Entraxe centrale 50 mm sur demande. À partir de L 540.
Mittelschluss 50 mm Auf Anfrage. Ab L 540.
Distancia entre centros de 50 mm, bajo pedido. A partir de L 540.
По запросу радиатор может выполняться с центральным межосевым расстоянием, равным 50 мм. От длины L 540.

p./S. 363
€ 98,00

Interasse Destro 50 mm a richiesta.
Right distance between centers 50 mm on request.
Entraxe Droite 50 mm sur demande.
Rechtsanschluss 50 mm Auf Anfrage.
Distancia entre Derecha de 50 mm, bajo pedido.
По запросу радиатор может выполняться с право межосевым расстоянием, равным 50 мм.

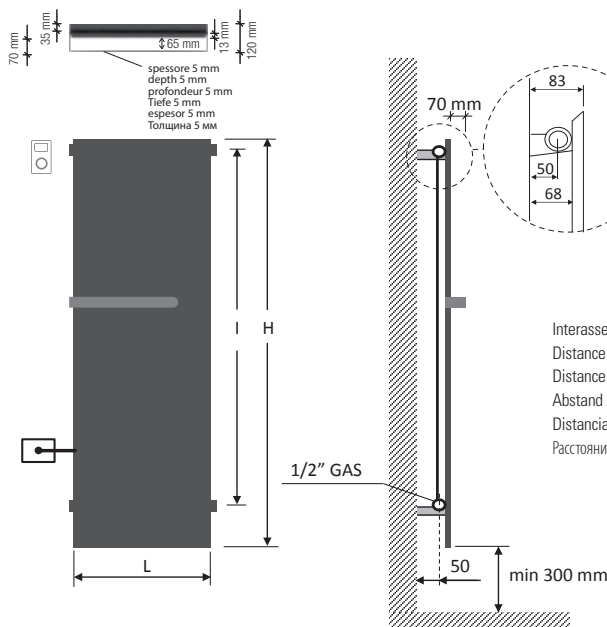
p./S. 363
€ 98,00

ICE BAGNO SHORT SINGLE VERTICAL ELEC PLUS

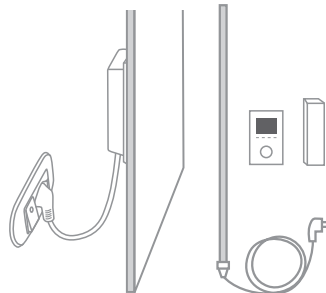
3D-BIM



design by Massimo Porta



Interasse dal centro foro al muro 50 mm.
Distance between hole center and wall 50 mm.
Distance du centre du trou au mur 50 mm.
Abstand zwischen Lochmitte und Wand 50 mm.
Distancia entre el centro del agujero y el muro 50 mm.
Расстояние между центром отверстия и стеной – 50 мм.



Resistenza solo a sinistra e inserita verticalmente nel radiatore.
Electric element only on the left side and inserted vertically into the radiator.

Résistance électrique seulement à gauche et insérée verticalement dans le radiateur.

Heizpatrone nur links und im Heizkörper vertikal eingesetzt.

Resistencia sólo a la izquierda y insertada verticalmente en el radiador.

Электротен только слева и расположен вертикально в радиаторе.



Ricevitore nascosto, termostato **programmazione giornaliera / settimanale** e ricevitore in radiofrequenza.

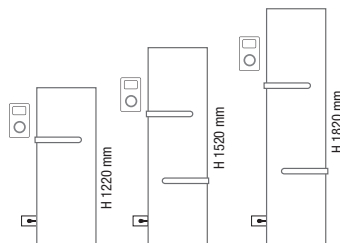
Concealed receiver, thermostat with **daily / weekly programming** and wireless receiver.

Récepteur caché, thermostat pour la **programmation quotidienne/hebdomadaire** et récepteur à radiofréquence.

Versteckter Empfänger, Raumthermostat mit **täglicher/ wöchentlicher Programmierung** und Hochfrequenzempfänger.

Receptor oculto, termostato con **programación diaria/semanal** y receptor de radiofrecuencia.

Скрытый приемник, термостата с **ежедневным/недельным программированием** и беспроводным приемником.



CLASSE 1 - CLASS 1



CLASSE 2 - FRANCE



Barre già comprese nel prezzo. Posizione barre come disegno, **a richiesta** modificabile in fase di ordine.
Prices already include towel bars. Towel bars positioned as shown in the drawing; position can be changed **on request** when placing the order.

Barre porte-serviettes déjà compris dans le prix. Barres porte-serviettes positionnées selon schéma, la position peut être modifiée **sur demande** pendant la commande.

Preis inkl. Handtuchhalter. Handtuchhalter Position wie abgebildet, kann **auf Anfrage** bei Bestellung geändert werden.

Barras portatoallas ya incluidos en el precio. La posición de la barra portatoallas como de dibujo, puede ser modificada **bajo pedido**.

В цену уже включены полотенцедержатели. Положение перекладины выполняется в соответствии с чертежом. Его можно изменить **по запросу** на стадии заказа.

COLOURS p./s. 200

versione solo elettrica
only electrical version
version électrique seule
elektrische Ausführung
versión sólo eléctrica
электрическая версия



prezzo del radiatore + resistenza elettrica radiofrequenza + glicole
radiator price + remote-controlled electric resistance + glycole
prix du radiateur + résistance électrique radiofréquence + glycol
Heizkörperpreis inkl. Heizstab Elec Plus + Glykol
precio del radiadore + resistencia eléctrica radiofrecuencia + glycole
цена радиатор + радиочастотный электротен + гликоль

codice code code Artikel Nr. codigo код	altezza height hauteur Höhe altura высота	larghezza width largeur Breite ancho ширина	peso radiatore + glicole weight of radiator + glycole poids du radiateur + glycol Gewicht inkl. Glykol peso radiador + glycole вес радиатор + гликоль	output versione idraulica output water heating puissance en version eau chaude Leistung der Wasserausführung output version agua calda мощность гидравлического варианта	potenza elettrica resistenza output for electrical version puissance en version électrique Leistung der elektrischen Ausführung output version eléctrica мощность электрического варианта	bianco puro opaco pure white matt blanc pur mat mattes reines Weiß blanco puro mate чистый белый матовый	gruppo group groupe Gruppe grupo группа	gruppo group groupe Gruppe grupo группа	satinato satiné satiniert satinado сатинированный
	H mm	L mm	Kg	Δt_{50} watt	watt	RAL 9016 ... RTE € euro	A ... RTCE € euro	B ... RTME € euro	C ... RTSE € euro
EPFICE12380...	1220	390	21	434	400	1.680,00	1.827,00	1.931,00	2.061,00
EPFICE12455...	1220	465	23	521	400	1.815,00	1.962,00	2.042,00	2.172,00
EPFICE12530...	1220	540	29	612	700	1.864,00	2.026,00	2.124,00	2.286,00
EPFICE12605...	1220	615	33	695	1000	1.977,00	2.139,00	2.237,00	2.399,00
EPFICE12755...	1220	765	41	869	1000	2.107,00	2.301,00	2.415,00	2.592,00
EPFICE15380...	1520	390	27	522	700	1.784,00	1.930,00	2.026,00	2.188,00
EPFICE15455...	1520	465	32	626	700	1.945,00	2.091,00	2.187,00	2.349,00
EPFICE15605...	1520	615	40	835	1000	2.123,00	2.317,00	2.430,00	2.624,00
EPFICE15755...	1520	765	51	1044	1400	2.269,00	2.479,00	2.624,00	2.821,00
EPFICE18455...	1820	465	38	719	1000	2.010,00	2.172,00	2.285,00	2.447,00
EPFICE18530...	1820	540	43	839	1000	2.091,00	2.269,00	2.382,00	2.578,00
EPFICE18605...	1820	615	50	959	1400	2.172,00	2.382,00	2.496,00	2.675,00
EPFICE18680...	1820	690	56	1079	1400	2.317,00	2.544,00	2.659,00	2.868,00
EPFICE18755...	1820	765	62	1199	1400	2.462,00	2.675,00	2.821,00	3.047,00
EPFICE20530...	2020	540	48	903	1400	2.114,00	2.297,00	2.409,00	2.609,00
EPFICE20605...	2020	615	55	1032	1400	2.265,00	2.493,00	2.612,00	2.806,00
EPFICE20680...	2020	690	61	1161	1700	2.386,00	2.628,00	2.746,00	2.965,00
EPFICE20755...	2020	765	68	1290	1700	2.508,00	2.730,00	2.878,00	3.112,00

La barra porta asciugamano
estende la larghezza del radiatore
di 20/40 mm.

The towel bar makes the radiator
20/40 mm larger.

Avec la barre porte-serviettes le
radiateur est 20/40 mm plus large.

Mit Handtuchhalter ist der
Heizkörper 20/40 mm breiter.

La barra portatoallas extiende
la longitud del radiador
de 20/40 mm.

Перекладина для полотенца
увеличивает ширину радиатора
на 20/40 мм.

**Alimentazione monofase
230 volt
Materiale: acciaio al carbonio**

**Single-phase power supply
230 Volt
Material: carbon-steel.**

**Alimentation monophasée
230 Volt
Matériel: Acier.**

**Einphasige Stromversorgung
230 Volt
Material: Kohlenstoffstahl.**

**Alimentación monofásica
230 Volitos
Material: Acero de carbono.**

**Однофазный источник питания
230 вольт.
Материал – углеродистая сталь.**

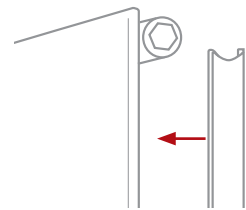
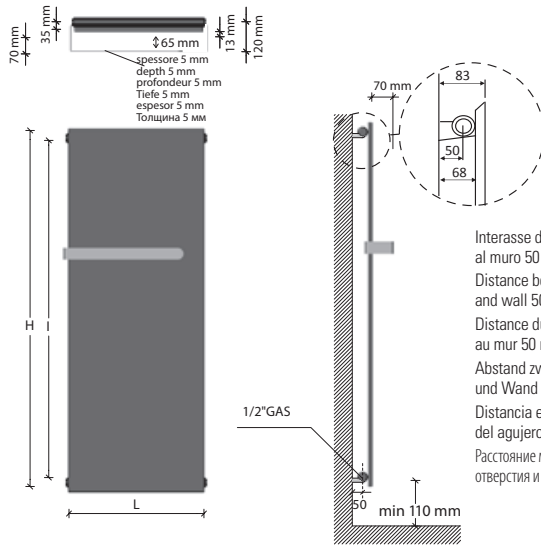
ICE BAGNO SHORT INOX REFLEX

ICE BAGNO SHORT INOX SATINATO

SINGLE VERTICAL



design by Massimo Porta



Interasse dal centro foro al muro 50 mm.
Distance between hole center and wall 50 mm.
Distance du centre du trou au mur 50 mm.
Abstand zwischen Lochmitte und Wand 50 mm.
Distancia entre el centro del agujero y el muro 50 mm.
Расстояние между центром отверстия и стеной – 50 мм.

Coperture laterali **single a richiesta**.
Il prezzo varia in base all'altezza del radiatore.
Single lateral cover on request.
The price changes according to the height of radiator.
Couvertures latérales **single sur demande**.
Le prix change selon l'hauteur du radiateur.
Seitliche Abdeckung **single auf Anfrage**.
Der Preis ändert gemäß der Höhe des Heizkörpers.
Revestimiento lateral **single bajo pedido**.
El precio varía según la altura de el radiador.
Боковые крышки предоставляются **single по запросу**.
Цена зависит от высоты радиатора.

p./S. 387

REFLEX	Finale di codice / End of the code / Partie finale du code / Endteil der Artikel-Nr. / Final del código / заключительная часть кода ... XRT
SATINATO satin, satiné, satiniert, escarchado, матовый	Finale di codice / End of the code / Partie finale du code / Endteil der Artikel-Nr. / Final del código / заключительная часть кода ... XSRT



codice code Artikel Nr. codigo код	altezza height hauteur Höhe altura высота	larghezza width largeur Breite anchura ширина	interasse distance between bars entraxe Achsabstand distancia entre centros межцентровое расстояние	peso weight poids Gewicht peso вес	Watt = Kcal/h ÷ 0,860 Kcal/h = Watt × 0,860			REFLEX	SATINATO satin . satiné satiniert escarchado матовый
					output мощность watt	output мощность watt	output мощность watt		
FICE08455...	820	465	760	15	255	134	112	1.258,00	-
FICE08605...	820	615	760	18	340	179	149	1.521,00	-
FICE12455...	1220	465	1160	22	356	184	153	1.397,00	1.397,00
FICE12605...	1220	615	1160	27	475	245	204	1.690,00	1.690,00
FICE15455...	1520	465	1460	27	433	221	183	1.843,00	1.843,00
FICE15605...	1520	615	1460	34	577	295	244	1.981,00	1.981,00
FICE18455...	1820	465	1760	33	510	259	214	2.012,00	2.012,00
FICE18530...	1820	540	1760	37	595	302	250	2.073,00	2.073,00
FICE18605...	1820	615	1760	43	680	346	286	2.136,00	2.136,00
FICE20455...	2020	465	1960	36	563	285	236	2.288,00	2.288,00
FICE20530...	2020	540	1960	44	657	333	275	2.357,00	2.357,00
FICE20605...	2020	615	1960	47	750	380	314	2.428,00	2.428,00



Ice inox reflex

Attenzione!
Non è uno specchio. Le barre sono cromate.
Important!
This is not a mirror. The towel bars are chromed.
Attention!
Ce n'est pas un miroir. Les barres porte-serviettes sont chromées
Achtung!
Polierter Edelstahl (Kein Glasspiegel). Die Handtuchhalter sind verchromt.
¡Cuidado!
No es un espejo. Las barras portatoallas están cromadas
Внимание!
Это не зеркало. Полотенцерждатель хромированы

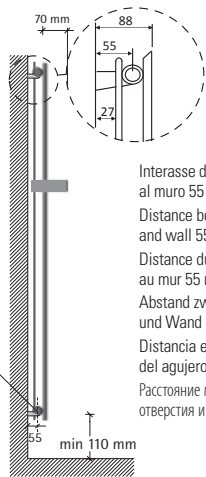
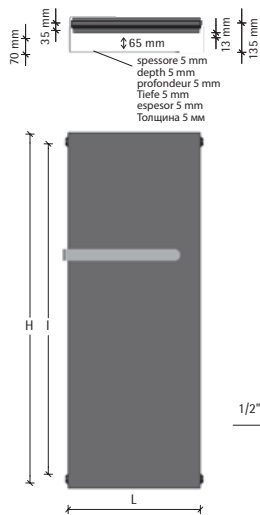
ICE BAGNO SHORT INOX REFLEX / SATINATO - SINGLE / DOUBLE VERTICAL

La barra porta asciugamano estende la larghezza del radiatore di 20/40 mm. Pressione di esercizio: 4 bar Materiale: Acciaio al carbonio + piastra inox	The towel bar makes the radiator 20/40 mm larger. Working pressure: 4 bar. Material: carbon-steel + stainless steel plate	Avec la barre porte-serviettes le radiateur est 20/40 mm plus large. Pression d'exercice: 4 bars Matériel: Acier + plaque en acier inoxydable	Mit Handtuchhalter ist der Heizkörper 20/40 mm breiter. Betriebsdruck: 4 bar Material: Kohlenstoffstahl + Platte aus Edelstahl	La barra portatoallas extiende la longitud del radiador de 20/40 mm. Presión de trabajo: 4 bar Material: Acero de carbono + lámina de acero inoxidable	Радиаторы укомплектованы набором крепежных деталей для закрепления на стене и выпускным клапаном. Перекладина для полотенца увеличивает ширину радиатора на 20/40 мм. Рабочее давление – 4 бар Под заказ радиаторы могут проходить испытание при 16 бар в случае рабочего давления 12 бар. Повышение цен на 7%. Материал – углеродистая сталь + пластина из нержавеющей стали
---	--	--	--	---	---

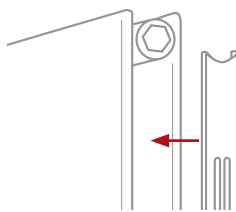
cod. 101094 - 101094CR € 37,00 p./S. 400	cod. 10101934 - 10101934CR € 102,00 p./S. 390	cod. 10107834 - 10107834CR € 137,00 p./S. 392
cod. C409BI - C409CR € 89,00 p./S. 394	cod. 10102034 - 10102034CR € 144,00 p./S. 390	cod. 101095 - 101095CR € 68,00 p./S. 401
		cod. 10106234 - 10106234CR € 299,00 p./S. 396

Allacciamento 50 mm centrale per valvola remota **a richiesta** solo per **SINGLE**.
50 mm central connection for remote valve **on request** only for **SINGLE**.
Raccordement central 50 mm pour vannes à distance **sur demande** pour **SINGLE** seulement.
Mittelanschluss 50 mm für Fernventile **Auf Anfrage** nur für **SINGLE**.
Conexión central 50 mm para válvula remota **bajo pedido** solo para **SINGLE**.
50 мм центральное подключение с удаленными клапанами возможно **по запросу** только для **одинарных** радиаторов

p./S. 397
€ 98,00



Interasse dal centro foro al muro 55 mm.
Distance between hole center and wall 55 mm.
Distance du centre du trou au mur 55 mm.
Abstand zwischen Lochmitte und Wand 55 mm.
Distancia entre el centro del agujero y el muro 55 mm.
Расстояние между центром отверстия и стеной – 55 мм.



Coperture laterali **double a richiesta**.
Il prezzo varia in base all'altezza del radiatore.
Double lateral cover on request.
The price changes according to the height of radiator.
Couvertures latérales **double sur demande**.
Le prix change selon l'hauteur du radiateur.
Seitliche Abdeckung **double auf Anfrage**.
Der Preis ändert gemäß der Höhe des Heizkörpers.
Revestimiento lateral **double bajo pedido**.
El precio varía según el altura de el radiador.
Боковые крышки предоставляются **double по запросу**.
Цена зависит от высоты радиатора.

p./S. 388

ICE BAGNO SHORT INOX REFLEX

ICE BAGNO SHORT INOX SATINATO

DOUBLE VERTICAL



design by Massimo Porta

REFLEX

Finale di codice / End of the code / Partie finale du code / Endteil der Artikel-Nr. / Final del código / заключительная часть кода ...XRTD

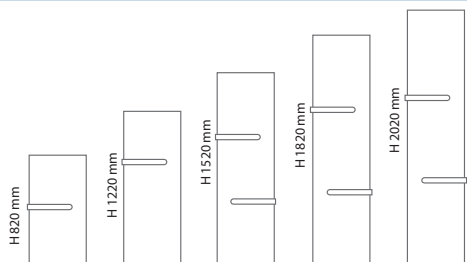
SATINATO satin, satiné, satiné, escarchado, матовый

Finale di codice / End of the code / Partie finale du code / Endteil der Artikel-Nr. / Final del código / заключительная часть кода ...XSRTD

EURONORM
EN 442

codice code code Artikel Nr. codigo код	altezza height hauteur Höhe altura высота	larghezza width largeur Breite ancho ширина	interasse distance between bars entraxe Achsabstand distancia entre centros межцентровое расстояние	peso weight poids Gewicht peso вес	Watt = Kcal/h = 0,860 Kcal/h = Watt x 0,860			REFLEX ...XRTD € euro	SATINATO satin . satiné satiné escarchado матовый ...XSRTD € euro
					output мощность watt Δt50	output мощность watt Δt30	output мощность watt Δt26		
FICE08455...	820	465	760	23	445	225	186	1.672,00	-
FICE08605...	820	615	760	29	593	300	248	1.935,00	-
FICE12455...	1220	465	1160	34	640	319	263	1.860,00	1.860,00
FICE12605...	1220	615	1160	44	853	425	350	2.149,00	2.149,00
FICE15455...	1520	465	1460	43	784	380	311	2.336,00	2.336,00
FICE15605...	1520	615	1460	55	1046	507	414	2.472,00	2.472,00
FICE18455...	1820	465	1760	53	929	459	376	2.489,00	2.489,00
FICE18530...	1820	540	1760	58	1084	535	439	2.573,00	2.573,00
FICE18605...	1820	615	1760	68	1238	611	502	2.658,00	2.658,00
FICE20455...	2020	465	1960	58	1025	512	422	2.903,00	2.903,00
FICE20530...	2020	540	1960	65	1196	597	492	2.972,00	2.972,00
FICE20605...	2020	615	1960	75	1366	683	562	3.041,00	3.041,00

Su richiesta, l'adattamento all'impianto monotubo +10% dal prezzo indicato. - Monotube connection on request +10% increase on price is required. Sur demande l'adaptation pour la version monotube +10% sur le prix indiqué. - Anfrage für den Anschluss zum Einrohrsystem gefertigt werden +10% des angegebenen Preises. Bajo pedido, la adaptación para el sistema de calefacción monotubo +10% del precio indicado. быть установлены с однотрубным подключением по запросу + 10% от указанной цены.
p/S 361

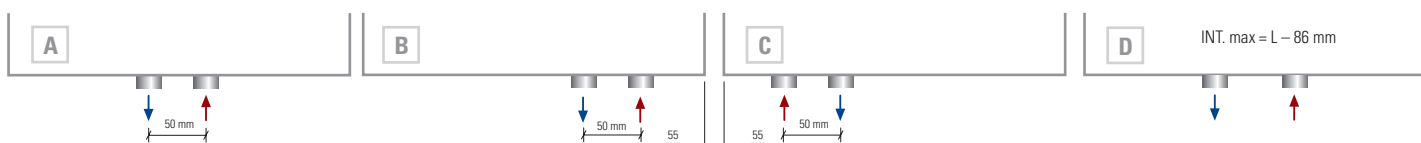


Barre già comprese nel prezzo. Posizione barre come disegno, **a richiesta** modificabile in fase di ordine.
Prices already include towel bars. Towel bars positioned as shown in the drawing; position can be changed **on request** when placing the order.
Barre porte-serviettes déjà compris dans le prix. Barres porte-serviettes positionnées selon schéma, la position peut être modifiée **sur demande** pendant la commande.
Preis inkl. Handtuchhalter. Handtuchhalter Position wie abgebildet, kann **auf Anfrage** bei Bestellung geändert werden.
Barras portatoallas ya incluidos en el precio. La posición de la barra portatoallas como de dibujo, puede ser modificada **bajo pedido**.
В цену уже включены полотенцедержатели. Положение перекладины выполняется в соответствии с чертежом. Его можно изменить **по запросу** на стадии заказа.

↑ ↓ p./S. 360 allacciamenti idraulici **standard / standard connections / branchements standard possibles /** hydraulische **standardanschlüsse / empalmes hidráulicos standard / возможные стандартные варианты гидравлических соединений**

ICE BAGNO SHORT INOX REFLEX / SATINATO SINGLE / DOUBLE VERTICAL

ALLACCIAMENTI IDRAULICI **SPECIALI / SPECIAL CONNECTIONS / BRANCHEMENTS SPECIALS POSSIBLES /** HYDRAULISCHE **SONDERANSCHLÜSSE / EMPALMES HIDRÁULICOS ESPECIALES / СПЕЦИАЛЬНЫЕ СОЕДИНЕНИЯ**



Interasse centrale 50 mm **a richiesta**.
Central distance between centers 50 mm **on request**.
Entraxe centrale 50 mm **sur demande**.
Mittelsanschluss 50 mm **Auf Anfrage**.
Distancia entre centros de 50 mm, **bajo pedido**.
По запросу радиатор может выполняться с центральным межосевым расстоянием, равным 50 мм.
p./S. 362
€ 98,00

50 mm destro **a richiesta**.
50 mm right **on request**.
50 mm droite **sur demande**.
50 mm rechts **Auf Anfrage**.
50 mm derecha **bajo pedido**.
По запросу 50 мм вправо

p./S. 362
€ 98,00

50 mm sinistro **a richiesta**.
50 mm left **on request**.
50 mm gauche **sur demande**.
50 mm links **Auf Anfrage**.
50 mm izquierda **bajo pedido**.
По запросу 50 мм влево

p./S. 362
€ 98,00

Allacciamenti dal basso **a richiesta**.
Bottom connection **on request**.
Branchement par dessous **sur demande**.
Anschluss von unten **Auf Anfrage**.
Conexión por abajo **bajo pedido**.
Гидравлическое соединение снизу выполняется по запросу.

p./S. 364
€ 98,00

Ice inox satinato

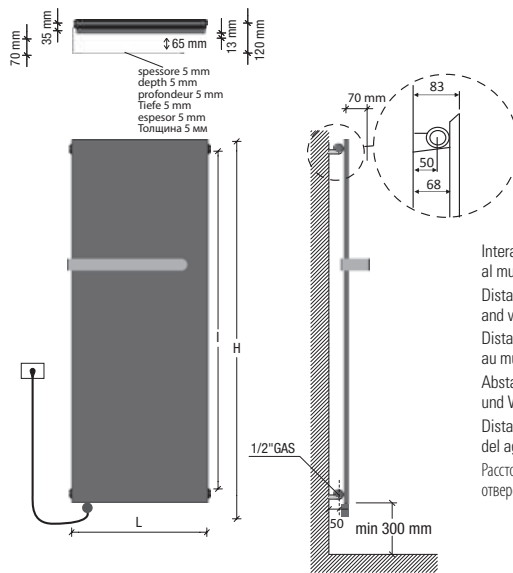
ICE BAGNO SHORT INOX REFLEX

ICE BAGNO SHORT INOX SATINATO

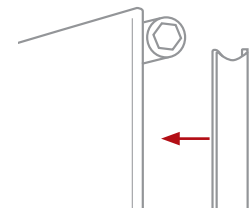
SINGLE VERTICAL ELEC



design by Massimo Porta



Interasse dal centro foro al muro 50 mm.
Distance between hole center and wall 50 mm.
Distance du centre du trou au mur 50 mm.
Abstand zwischen Lochmitte und Wand 50 mm.
Distancia entre el centro del agujero y el muro 50 mm.
Расстояние между центром отверстия и стеной – 50 мм.



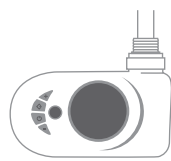
Coperture laterali **single a richiesta**.
Il prezzo varia in base all'altezza del radiatore.
Single lateral cover on request.
The price changes according to the height of radiator.
Couvertures latérales **single sur demande**.
Le prix change selon l'hauteur du radiateur.
Seitliche Abdeckung **single auf Anfrage**.
Der Preis ändert gemäß der Höhe des Heizkörpers.
Revestimiento lateral **single bajo pedido**.
El precio varía según l'altura de el radiador.
Боковые крышки предоставляются **single по запросу**.
Цена зависит от высоты радиатора.

p./S. 387

Ice inox reflex



NEWS



M1 / M2

Mod M1: resistenza elettrica digitale + cavo 1200mm + spina schuko + glicole
Mod M2: resistenza elettrica digitale Cl.2 + cavo 900mm + fil pilote + glicole. **Solo per il mercato francese**

Mod M1 / M2: programmazione giornaliera / settimanale

Mod M1: digital thermostat + cable 1200mm + schuko plug + glicole

Mod M2: digital thermostat Cl.2+ cable 900mm + fil pilote + glicole. **Only for French market**

Mod M1 / M2: daily / weekly programming

Mod M1: Thermostat digitale + cable 1200mm + prise schuko + glycol

Mod M2: Thermostat digitale Cl.2 + cable 900mm + fil pilote + glycol. **Pour le marché français seulement**

Mod M1 / M2: programmation journalière / hebdomadaire

Mod M1: Digitalheizstab + 1200 mm Kabel + Schukostecker + Glykol

Mod M2: Digitalheizstab Cl.2 + 900 mm Kabel + fil pilote + Glykol. **Nur für französischen Markt**

Mod M1 / M2: Tägliche / wöchentliche Programmierung

Mod M1: Resistencia eléctrica digital + 1200 mm cable + clavija schuko + glycole

Mod M2: Resistencia eléctrica digital Cl.2 + 900 mm cable + fil pilote + glycole. **Sólo por mercado francés**

Mod M1 / M2: Programación diaria/semanal

Mod M1: цифровой термостат + кабель 1200мм + электрическая вилка + гликоль

Mod M2: цифровой термостат класс II + кабель 900мм + контрольный провод + гликоль. **Только для рынка Франции**

Mod M1 / M2: Дневное/недельное программирование

p./S. 378



SP1 / SP2



A richiesta: Copriresistenza nella stessa finitura del radiatore
On request: Heating element cover as per radiator finish
Sur demande: Couverture du thermostat dans la même finition du radiateur
Auf Anfrage: Heizstab Abdeckung in der gleichen Ausführung wie der Heizkörper
Bajo pedido: Protección resistencia en el mismo acabado que el radiador
По запросу: Цвет покрытия терморегулятора соответствует цвету радиатора

p./S. 379

a partire da - from - à partir de - ab - a partir de -or
€ 74,00

Mod SP1: resistenza elettrica con infrarossi munita di telecomando di serie + cavo 1200mm + spina schuko+ glicole
Mod SP2: resistenza elettrica con infrarossi Cl.2 munita di telecomando + cavo 900mm + fil pilote + glicole. **Solo per il mercato francese**

Mod SP1 / SP2: programmazione giornaliera / settimanale

Mod SP1: infrared programmable thermostat as standard + cable 1200 mm + schuko plug + glicole

Mod SP2: infrared programmable thermostat Cl.2 + cable 900 mm + fil pilote + glicole. **Only for French market**

Mod SP1 / SP2: daily / weekly programming

Mod SP1: Thermostat programmable infra-rouge en série + câble 1200 mm + prise Schuko + glycol

Mod SP2: Thermostat programmable infra-rouge Cl.2 + câble 900 mm + fil pilote + glycol. **Pour le marché français seulement**

Mod SP1 / SP2: programmation journalière / hebdomadaire

Mod SP1: Heizstab mit Infrarot ausgeschattet mit Fernbedienung standardmäßig + 1200 mm Kabel + Schukostecker + Glykol

Mod SP2: Heizstab mit Infrarot ausgeschattet mit Fernbedienung Cl.2 + 900 mm Kabel + fil pilote + Glykol. **Nur für französischen Markt**

Mod SP1 / SP2: Tägliche / wöchentliche Programmierung

Mod SP1: Resistencia eléctrica con infrarrojo provisto de control remoto de serie + 1200 mm cable + clavija schuko + glycole

Mod SP2: Resistencia eléctrica con infrarrojo provisto de control remoto Cl.2 + 900 mm cable + fil pilote + glycole. **Sólo por mercado francés**

Mod SP1 / SP2: Programación diaria/semanal

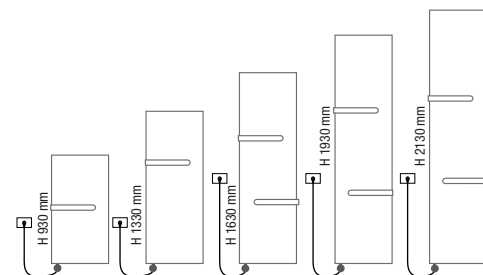
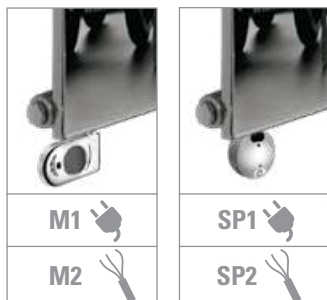
Mod SP1: пинфракрасный программируемый термостат стандартный комплект поставки + кабель 1200мм + электрическая вилка + гликоль

Mod SP2: пинфракрасный программируемый термостат класс II + кабель 900мм + гликоль. **Только для рынка Франции**

Mod SP1 / SP2: Дневное/недельное программирование

p./S. 379

Attenzione! Non è uno specchio.
Le barre sono cromate.
Important! This is not a mirror.
The towel bars are chromed.
Attention! Ce n'est pas un miroir.
Les barres porte-serviettes sont chromées.
Achtung! Polierter Edelstahl (Kein Glasspiegel).
Die Handtuchhalter sind verchromt.
Cuidado! No es un espejo.
Las barras portatoallas están cromadas.
Внимание! Это не зеркало.
Полотенцедержатели хромированы



Barre già comprese nel prezzo. Posizione barre come disegno, a richiesta modificabile in fase di ordine.
Prices already include towel bars. Towel bars positioned as shown in the drawing; position can be changed on request when placing the order.
Barre porte-serviettes déjà compris dans le prix. Barres porte-serviettes positionnées selon schéma, la position peut être modifiée sur demande pendant la commande.
Preis inkl. Handtuchhalter. Handtuchhalter Position wie abgebildet, kann auf Anfrage bei Bestellung geändert werden.
Barras portatoallas ya incluidos en el precio. La posición de la barra portatoallas como de dibujo, puede ser modificada bajo pedido.
В цену уже включены полотенцедержатели. Положение перекладины выполняется в соответствии с чертежом. Его можно изменить по запросу на стадии заказа.

0039 030 2530054

REFLEX

Finale di codice / End of the code / Partie finale du code / Endteil der Artikel-Nr. / Final del código / заключительная часть кода ...XRTE

SATINATO satin, satiné, satiniert, escarchado, матовый

Finale di codice / End of the code / Partie finale du code / Endteil der Artikel-Nr. / Final del código / заключительная часть кода ...XS RTE

codice code code Artikel Nr. codigo код	altezza* height* hauteur* Höhe* altura* высота*	larghezza width largeur Breite ancho ширина	interasse versione mista dual energy version distance between bars entraxe version mixte Achsabstand Mischbetrieb distancis entre centros version mixta колесная база смешанная версия	output versione idraulica output water heating puissance en version eau chaude Leistung der Wasserausführung output version agua calda мощность гидравлического варианта	output versione elettrica output for electrical version puissance en version électrique Output für elektrische Ausführung output versione agua eléctrica выход электрического варианта	Mod. M1 / M2		Mod. SP1 / SP2	
						Watt = Kcal/h ÷ 0,860 Kcal/h = Watt × 0,860	prezzo del radiatore + resistenza elettrica mod. M1 - cl.1 / mod. M2 - cl.2 + glicole radiator price + heating element mod. M1 - cl.1 / mod. M2 - cl.2 + glycole prix du radiateur + resistance électrique mod. M1 - cl.1 / mod. M2 - cl.2 + glycol Heizkörperpreis inkl. Heizstab Elec mod. M1 - cl.1 / mod. M2 - cl.2 + Glykol precio del radiadore + resistencia eléctrica mod.M1 - cl.1 / mod. M2 - cl.2 + glycole цена радиатор + электротен мод. M1 - cl.1 / mod. M2 - cl.2 + гликоль	prezzo del radiatore + resistenza elettrica mod. SP1 - cl.1 / mod. SP2 - cl.2 + glicole radiator price + heating element mod. SP1 - cl.1 / mod. SP2 - cl.2 + glycole prix du radiateur + resistance électrique mod. SP1 - cl.1 / mod. SP2 - cl.2 + glycol Heizkörperpreis inkl. Heizstab Elec mod. SP1 - cl.1 / mod. SP2 - cl.2 + Glykol precio del radiadore + resistencia eléctrica mod. SP1 - cl.1 / mod. SP2 - cl.2 + glycole цена радиатор + электротен мод. SP1 - cl.1 / mod. SP2 - cl.2 + гликоль	
						REFLEX	SATINATO satin . satiné satiniert escarchado матовый	REFLEX	SATINATO satin . satiné satiniert escarchado матовый
						...XRTE	...XS RTE	...XRTE	...XS RTE
						€ euro	€ euro	€ euro	€ euro
FICE08455...	930	465	760	255	400	1.753,00	-	1.770,00	-
FICE08605...	930	615	760	340	700	2.115,00	-	2.137,00	-
FICE12455...	1330	465	1160	356	700	1.916,00	1.916,00	1.935,00	1.935,00
FICE12605...	1330	615	1160	475	1000	2.230,00	2.230,00	2.253,00	2.253,00
FICE15455...	1630	465	1460	433	700	2.395,00	2.395,00	2.420,00	2.420,00
FICE15605...	1630	615	1460	577	1000	2.562,00	2.562,00	2.587,00	2.587,00
FICE18455...	1930	465	1760	510	1000	2.593,00	2.593,00	2.620,00	2.620,00
FICE18530...	1930	540	1760	595	1000	2.651,00	2.651,00	2.677,00	2.677,00
FICE18605...	1930	615	1760	680	1400	2.727,00	2.727,00	-	-
FICE20455...	2130	465	1960	563	1000	2.891,00	2.891,00	2.920,00	2.920,00
FICE20530...	2130	540	1960	657	1400	2.984,00	2.984,00	-	-
FICE20605...	2130	615	1960	750	1400	3.089,00	3.089,00	-	-

▲ Le rese elettriche della collezione Ice con copertura inox reflex, inox satinata o inox dorata sono circa il 30% inferiori rispetto alle potenze elettriche delle resistenze montate nei radiatori.

▲ The output of Ice range with inox reflex inox satinato and inox gold cover are approximately 30% less than the output of radiator electric elements.

▲ Les rendements électriques de la collection Ice avec couverture inox reflex, inox satiné ou inox doré sont 30% environ inférieures à les puissances électriques des résistances montées dans les radiateurs.

▲ Die reale Leistungsabgabe der elektrischen Ausführung mit Inox oder Gold Finish ist ca. 30% niedriger als die elektrische Leistungsaufnahme des Heizstabs.

▲ Las potencias eléctricas de la serie Ice con cobertura Inox reflex, Inox satinado y Inox gold son inferiores del 30% acerca con respecto de las potencias de las resistencias montadas sobre los radiadores.

▲ Электрическая мощность коллекции Ice с покрытием inox reflex, inox satinata или inox dorata примерно на 30% меньше в сравнении с электрической мощностью электротенов радиаторов.

- Incluso il termostato di 110 mm
- Included 110 mm high room control
- Inclus boîtier de régulation de 110 mm
- Inkl. Raumthermostat (110 mm)
- Incluido termostato por ambiente de 110 mm
- Включая термостат 110 мм

Scatola termostato bianca di serie per radiatori bianchi. Scatola termostato cromata di serie per radiatori colorati e finiture inox. Standard white thermostat box for white radiators. Standard chromed thermostat box for coloured and stainless steel finishings radiators. Boîtier thermostat blanc de série pour radiateurs blancs. Boîtier thermostat chromée de série pour radiateurs colorés et finitions inox. Serienmäßig weißes Thermostatgehäuse für weiße Heizkörper. Serienmäßig verchromte Thermostatgehäuse für bunte Heizkörper und Edelstahlfinish. Caja de termostato blanca de serie para radiadores blancos. Caja de termostato cromado de serie para radiadores coloreados y acabados inox. Корпус термостата белый стандартный для белых радиаторов. Стандартный хромированный термостат для цветных радиаторов и радиаторов в отделке нержавеющей стали.

La barra porta asciugamano estende la larghezza del radiatore di 20/40 mm.

The towel bar makes the radiator 20/40 mm larger.

Avec la barre porte-serviettes le radiateur est 20/40 mm plus large.

Mit Handtuchhalter ist der Heizkörper 20/40 mm breiter.

La barra portatoallas extiende la longitude del radiador de 20/40 mm.

Перекладина для полотенца увеличивает ширину радиатора на 20/40 мм.

Alimentazione monofase 230 Volt
Materiale: Acciaio al carbonio + piastra inox
Allacciamenti possibili, vedi pag.360

Single-phase power supply 230 Volt
Material: carbon-steel + stainless steel plate
Possible connections see page 360

Alimentation monophasée 230 Volt
Matériel: Acier + plaque en acier inoxydable
Branchements possibles, voir page 360

Einphasige Stromversorgung 230 Volt
Material: Kohlenstoffstahl + Platte aus Edelstahl
Mögliche Anschlüsse, siehe Seite 360

Alimentación monofásica 230 Volitos
Material: Acero de carbon + lámina de acero inoxidable.
Empalmes standard, ver la pag.360

Однофазный источник питания 230 вольт. Материал – углеродистая сталь + пластина из нержавеющей стали
Возможные варианты гидравлических соединений см. на с. 360



Disponibile anche nella versione mista. Per informazioni consultare il ns ufficio tecnico tel. 0039 030 2530054.

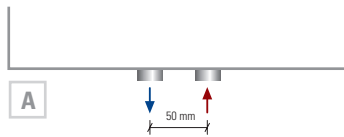
Disponibile aussi en version mixte. Consulter notre bureau technique 0039 030 2530054.

Disponibile también en version mixta. Por información consulte con el departamento técnico 0039 030 2530054.

Available also in dual energy version. For information please contact our technical staff 0039 030 2530054.

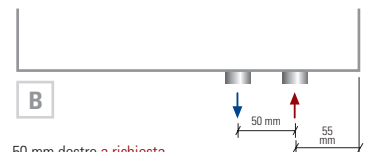
Auch in der gemischter Ausführung lieferbar. Bitte kontaktieren Sie unsere technische Abteilung. Tel.: 0039 030 2530054.

Имеется в смешанном варианте. За дополнительной информацией обращайтесь в технический отдел 0039 030 2530054.



Interasse Centrale 50 mm a richiesta. A partire da L 540.
Central distance between centers 50 mm on request. From L 540.
Entraxe centrale 50 mm sur demande. À partir de L 540.
Mittelanschluss 50 mm Auf Anfrage. Ab L 540.
Distancia entre centros de 50 mm, bajo pedido. A partir de L 540.
По запросу радиатор может выполняться с центральным межосевым расстоянием, равным 50 мм. От длины L 540.

€ 98,00



50 mm destro a richiesta. 50 mm right on request.
50 mm droite sur demande.
50 mm rechts Auf Anfrage.
50 mm derecha bajo pedido.
По запросу 50 мм вправо

50 mm destro.
50 mm right.
50 mm droite.
50 mm rechts.
50 mm derecha.
50 мм вправо

p./S. 362

€ 98,00

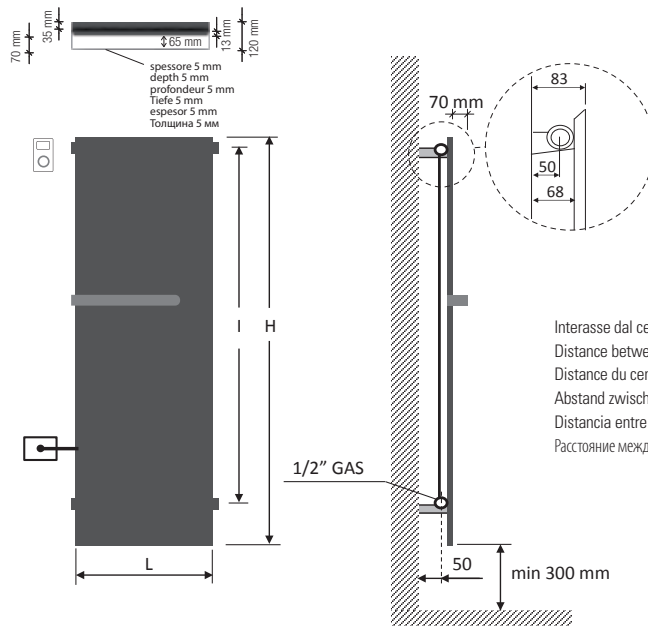
ICE BAGNO SHORT INOX REFLEX

ICE BAGNO SHORT INOX SATINATO

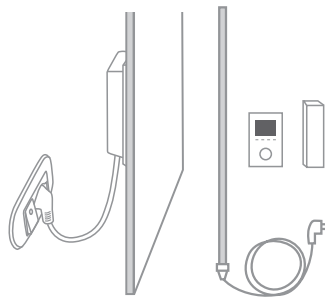
SINGLE VERTICAL ELEC PLUS



design by Massimo Porta



Ice inox reflex



Resistenza solo a sinistra e inserita verticalmente nel radiatore.
Electric element only on the left side and inserted vertically into the radiator.

Résistance électrique seulement à gauche et insérée verticalement dans le radiateur.

Heizpatrone nur links und im Heizkörper vertikal eingesetzt.

Resistencia sólo a la izquierda y insertada verticalmente en el radiador.

Электротен только слева и расположен вертикально в радиаторе.



Ricevitore nascosto, termostato **programmazione giornaliera / settimanale** e ricevitore in radiofrequenza.

Concealed receiver, thermostat with **daily / weekly programming** and wireless receiver.

Récepteur caché, thermostat pour la **programmation quotidienne/hebdomadaire** et récepteur à radiofréquence.

Versteckter Empfänger, Raumthermostat mit **täglicher/wöchentlicher Programmierung** und Hochfrequenzempfänger.

Receptor oculto, termostato con **programación diaria/semanal** y receptor de radiofrecuencia.

Скрытый приемник, термостата с **ежедневным/недельным программированием** и беспроводным приемником.

Attenzione!

Non è uno specchio.
Le barre sono cromate.

Important!

This is not a mirror.
The towel bars are chromed.

Attention!

Ce n'est pas un miroir.
Les barres porte-serviettes sont chromées.

Achtung!

Polierter Edelstahl (Kein Glasspiegel).
Die Handtuchhalter sind verchromt.

¡Cuidado!

No es un espejo.
Las barras portatoallas están cromadas.

Внимание!

Это не зеркало.
Полотенцедержатели хромированы.



Ice inox satinato

CLASSE 1 - CLASS 1



CLASSE 2 - FRANCE



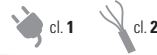
REFLEX

Finale di codice / End of the code / Partie finale du code / Endteil der Artikel-Nr. / Final del código / заключительная часть кода ...XRTE

SATINATO satin, satiné, satiniert, escarchado, матовый

Finale di codice / End of the code / Partie finale du code / Endteil der Artikel-Nr. / Final del código / заключительная часть кода ...XS RTE

versione solo elettrica
only electrical version
version électrique seule
elektrische Ausführung
versión sólo eléctrica
электрическая версия



codice code code Artikel Nr. codigo код	altezza height hauteur Höhe altura высота	larghezza width largeur Breite ancho ширина	peso radiatore + glicole weight of radiator + glycole poids du radiateur + glycol Gewicht inkl. Glykol peso radiador + glycole вес радиатор + гликоль	output versione idraulica output water heating puissance en version eau chaude Leistung der Wasserausführung output version agua calda мощность гидравлического варианта	potenza elettrica resistenza output for electrical version puissance en version électrique Leistung der elektrischen Ausführung output version eléctrica мощность электрического варианта	prezzo del radiatore + resistenza elettrica radiofrequenza + glicole radiator price + remote-controlled electric resistance + glycole prix du radiateur + résistance électrique radiofréquence + glycol Heizkörperpreis inkl. Heizstab Elec Plus + Glykol precio del radiador + resistencia eléctrica radiofrecuencia + glycole цена радиатор + радиочастотный электротен + гликоль	
						REFLEX ...XRTE € euro	SATINATO satin . satiné satiniert escarchado матовый ..XS RTE € euro
EPFICE12455...	1220	465	23	356	700	2.415,00	2.415,00
EPFICE12605...	1220	615	33	475	1000	2.723,00	2.723,00
EPFICE15455...	1520	465	32	433	700	2.885,00	2.885,00
EPFICE15605...	1520	615	40	577	1000	3.047,00	3.047,00
EPFICE18455...	1820	465	38	510	1000	3.080,00	3.080,00
EPFICE18530...	1820	540	43	595	1000	3.135,00	3.135,00
EPFICE18605...	1820	615	50	680	1400	3.208,00	3.208,00
EPFICE20530...	2020	540	48	657	1400	3.419,00	3.419,00
EPFICE20605...	2020	615	56	750	1400	3.501,00	3.501,00

▲ Le rese elettriche della collezione Ice con copertura inox reflex, inox satinata o inox dorata sono circa il 30% inferiori rispetto alle potenze elettriche delle resistenze montate nei radiatori.

▲ The output of Ice range with inox reflex inox satinato and inox gold cover are approximately 30% less than the output of radiator electric elements.

▲ Les rendements électriques de la collection Ice avec couverture inox reflex, inox satiné ou inox doré sont 30% environ inférieures à les puissances électriques des résistances montées dans les radiateurs.

▲ Die reale Leistungsabgabe der elektrischen Ausführung mit Inox oder Gold Finish ist ca. 30% niedriger als die elektrische Leistungsaufnahme des Heizstabs.

▲ Las potencias eléctricas de la serie Ice con cobertura Inox reflex, Inox satinato y Inox gold son inferiores del 30% acerca con respecto de las potencias de las resistencias montadas sobre los radiadores.

▲ Электрическая мощность коллекции Ice с покрытием inox reflex, inox satinata или inox dorata примерно на 30% меньше в сравнении с электрической мощностью электротенов радиаторов.

La barra porta asciugamano estende la larghezza del radiatore di 20/40 mm.

The towel bar makes the radiator 20/40 mm larger.

Avec la barre porte-serviettes le radiateur est 20/40 mm plus large.

Mit Handtuchhalter ist der Heizkörper 20/40 mm breiter.

La barra portatoallas extiende la longitud del radiador de 20/40 mm.

Перекладина для полотенца увеличивает ширину радиатора на 20/40 мм.

Alimentazione monofase 230 volt
Materiale: Acciaio al carbonio + piastra inox

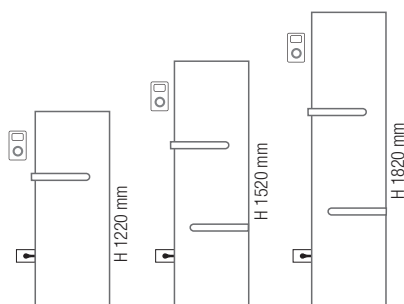
Single-phase power supply 230 Volt
Material: carbon-steel + stainless steel plate

Alimentation monophasée 230 Volt
Matériel: Acier + plaque en acier inoxydable

Einphasige Stromversorgung 230 Volt
Material: Kohlenstoffstahl + Platte aus Edelstahl

Alimentación monofásica 230 Volitos
Material: Acero de carbon + lámina de acero inoxidable.

Однофазный источник питания 230 вольт.
Материал – углеродистая сталь + пластина из нержавеющей стали



Barre già comprese nel prezzo. Posizione barre come disegno, a richiesta modificabile in fase di ordine. Prices already include towel bars. Towel bars positioned as shown in the drawing; position can be changed on request when placing the order.

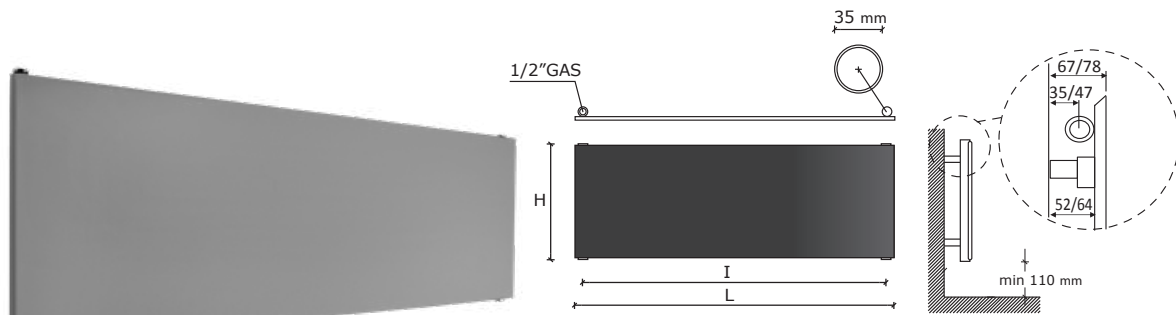
Barre porte-serviettes déjà compris dans le prix. Barres porte-serviettes positionnées selon schéma, la position peut être modifiée sur demande pendant la commande.

Preis inkl. Handtuchhalter. Handtuchhalter Position wie abgebildet, kann auf Anfrage bei Bestellung geändert werden.

Barras portatoallas ya incluidos en el precio. La posición de la barra portatoallas como de dibujo, puede ser modificada bajo pedido.

В цену уже включены полотенцедержатели. Положение перекладины выполняется в соответствии с чертежом. Его можно изменить по запросу на стадии заказа.

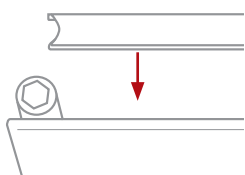
ICE SINGLE HORIZONTAL



Interasse dal centro foro al muro min. 35 / max 47 mm.
 Distance between hole center and wall min. 35 / max 47 mm.
 Distance du centre du trou au mur min. 35 / max 47 mm.
 Abstand zwischen Lochmitte und Wand min. 35 / max 47 mm.
 Distancia entre el centro del agujero y el muro min. 35 / máx 47 mm.
 Расстояние между центром отверстия и стеной – не менее 35 мм и не более 47 мм.

COLOURS p./S. 200

codice code Artikel Nr. codigo код	altezza height hauteur Höhe altura высота	larghezza width largeur Breite ancho ширина	interasse distance between bars entaxe Achsabstand distancia entre centros межцентровое расстояние	peso weight poids Gewicht peso вес	Watt = Kcal/h - 0,860 Kcal/h = Watt x 0,860			prezzo/colori . price/colours . prix/couleurs Preis/Farben . precio/colores . цена/цвета			
					output мощность watt*	output мощность watt*	output мощность watt*	bianco puro opaco pure white matt blanc pur mat mattes reines Weiß blanco puro mate чистый белый матовый RAL 9016	gruppo group groupe Gruppe grupo группа	gruppo group groupe Gruppe grupo группа	gruppo group groupe Gruppe grupo группа
	H mm	L mm	I mm	Kg	Δt50	Δt30	Δt26	...SO € euro	...SOC € euro	...SOM € euro	...SOS € euro
FICE08455...	465	820	760	15	361	192	161	678,00	814,00	849,00	950,00
FICE08605...	615	820	760	18	481	256	214	830,00	997,00	1.040,00	1.163,00
FICE12380...	390	1220	1160	20	434	238	199	628,00	753,00	785,00	879,00
FICE12455...	465	1220	1160	22	542	286	239	753,00	905,00	942,00	1.055,00
FICE12530...	540	1220	1160	25	631	333	278	907,00	1.088,00	1.134,00	1.270,00
FICE12605...	615	1220	1160	27	724	381	319	938,00	1.126,00	1.172,00	1.313,00
FICE12755...	765	1220	1160	34	904	476	398	1.060,00	1.272,00	1.326,00	1.485,00
FICE15380...	390	1520	1460	25	522	302	253	638,00	766,00	798,00	894,00
FICE15455...	465	1520	1460	27	690	363	304	784,00	942,00	981,00	1.098,00
FICE15605...	615	1520	1460	34	918	484	404	967,00	1.161,00	1.210,00	1.355,00
FICE15755...	765	1520	1460	43	1149	605	506	1.121,00	1.345,00	1.402,00	1.570,00
FICE18305...	315	1820	1760	24	533	281	235	769,00	922,00	961,00	1.076,00
FICE18380...	390	1820	1760	29	666	351	293	784,00	942,00	981,00	1.098,00
FICE18455...	465	1820	1760	33	799	421	352	845,00	1.014,00	1.057,00	1.183,00
FICE18530...	540	1820	1760	37	933	491	410	922,00	1.107,00	1.153,00	1.291,00
FICE18605...	615	1820	1760	43	1065	561	469	1.014,00	1.217,00	1.267,00	1.420,00
FICE18680...	690	1820	1760	48	1199	631	527	1.137,00	1.365,00	1.423,00	1.593,00
FICE18755...	765	1820	1760	53	1332	702	586	1.245,00	1.494,00	1.557,00	1.742,00
FICE20305...	315	2020	1960	27	573	300	250	845,00	1.014,00	1.057,00	1.183,00
FICE20380...	390	2020	1960	32	717	375	313	877,00	1.052,00	1.096,00	1.228,00
FICE20455...	465	2020	1960	36	860	450	376	922,00	1.107,00	1.153,00	1.291,00
FICE20530...	540	2020	1960	41	1003	525	438	953,00	1.144,00	1.191,00	1.334,00
FICE20605...	615	2020	1960	47	1146	600	500	1.060,00	1.272,00	1.326,00	1.485,00
FICE20680...	690	2020	1960	52	1290	675	563	1.167,00	1.401,00	1.459,00	1.634,00
FICE20755...	765	2020	1960	58	1433	750	626	1.245,00	1.494,00	1.557,00	1.742,00
FICE22305...	315	2220	2160	30	610	317	264	891,00	1.069,00	1.114,00	1.249,00
FICE22380...	390	2220	2160	35	762	397	330	922,00	1.107,00	1.153,00	1.291,00
FICE22455...	465	2220	2160	39	915	476	396	953,00	1.144,00	1.191,00	1.334,00
FICE22530...	540	2220	2160	44	1067	555	463	1.030,00	1.236,00	1.289,00	1.442,00
FICE22605...	615	2220	2160	50	1220	635	529	1.137,00	1.365,00	1.423,00	1.593,00
FICE22680...	690	2220	2160	56	1372	714	595	1.214,00	1.457,00	1.518,00	1.700,00
FICE22755...	765	2220	2160	62	1525	793	661	1.290,00	1.549,00	1.612,00	1.807,00



Coperture laterali **single** a richiesta.
Single lateral cover on request.
 Couvertures latérales **single** sur demande.
 Seitliche Abdeckung **single** auf Anfrage.
 Revestimiento lateral **single** bajo pedido.
 Боковые крышки предоставляются **single** по запросу.

p./S. 387

- * I watt hanno valori provvisori in attesa di certificazione Δt50.
- * The watt values are not definitive awaiting for Δt50 certification.
- * Le nombre de Watts est une valeur indiquée à titre provisoire dans l'attente de la certification Δt50.
- * Die Wattwerte sind vorläufig bis zur Δt50 Zertifizierung.
- * Los Vattios tienen valores provisionales en espera de la certificación Δt50.
- * До получения сертификата Δt50 приводится предварительное значение мощности в ваттах.

ICE SINGLE / DOUBLE HORIZONTAL

Pressione di esercizio: 4 bar. **Materiale: Acciaio al carbonio**

Working pressure: 4 bar. **Material: carbon-steel**

Pression d'exercice: 4 bars. **Matériel: Acier**

Betriebsdruck: 4 bar. **Material: Kohlenstoffstahl**

Presión de trabajo: 4 bar. **Materiale: Acero de carbon**

Рабочее давление – 4 бар Под заказ радиаторы могут проходить испытание при 16 бар в случае рабочего давления 12 бар. Повышение цен на 7%. **Материал – углеродистая сталь.**



cod. **101094 - 101094CR**
€ 37,00

p./S. 400

cod. **10101934 - 10101934CR**
€ 102,00

p./S. 390

cod. **10107834 - 10107834CR**
€ 137,00

p./S. 392



cod. **C409BI - C409CR**
€ 89,00

p./S. 394

cod. **10102034 - 10102034CR**
€ 144,00

p./S. 390

cod. **101095 - 101095CR**
€ 68,00

p./S. 401

cod. **10106234 - 10106234CR**
€ 299,00

p./S. 396



Allacciamento 50 mm centrale per valvola remota a richiesta solo per **SINGLE**.
 50 mm central connection for remote valve on request only for **SINGLE**.

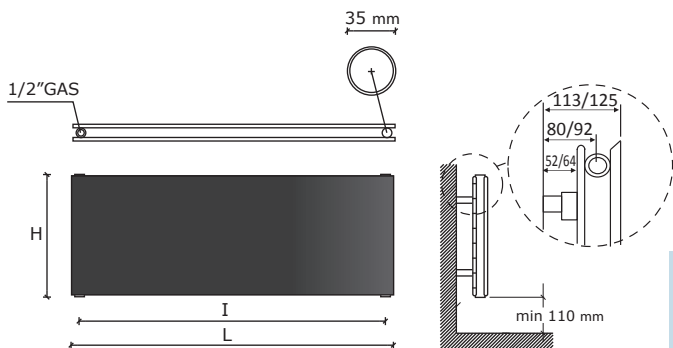
Raccordement central 50 mm pour vannes à distance sur demande pour **SINGLE** seulement.
 Mittelanschluss 50 mm für Fernventile Auf Anfrage nur für **SINGLE**.

Conexión central 50 mm para válvula remota bajo pedido solo para **SINGLE**.

50 mm центральное подключение с удаленными клапанами возможно по запросу только для **одинарных** радиаторов

p./S. 397

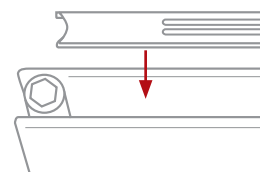
€ 98,00



Interasse dal centro foro al muro min. 80 / max 92 mm.
 Distance between hole center and wall min. 80 / max 92 mm.
 Distance du centre du trou au mur min. 80 / max 92 mm.
 Abstand zwischen Lochmitte und Wand min. 80 / max 92 mm.
 Distancia entre el centro del agujero y el muro min. 80 / máx 92 mm.
 Расстояние между центром отверстия и стеной – не менее 80 мм и не более 92 мм.

Su richiesta, l'adattamento all'impianto monotubo. +10% dal prezzo indicato.
Monotube connection on request. +10% increase on price is required
Sur demande l'adaptation pour la version monotube. +10% sur le prix indiqué
Anfrage für den Anschluss zum Einrohrsystem gefertigt werden. +10% des angegebenen Preises.
Bajo pedido, la adaptación para el sistema de calefacción monotubo. +10% del precio indicado-
быть установлены с однотрубным подключением по запросу. + 10% от указанной цены
 p/S 361

ICE DOUBLE HORIZONTAL



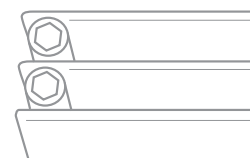
Coperture laterali **double a richiesta**.
Double lateral cover on request.
 Couvertures latérales **double sur demande**.
 Seitliche Abdeckung **double auf Anfrage**.
 Revestimiento lateral **double bajo pedido**.
 Боковые крышки предоставляются **double по запросу**.

p./S. 388

COLOURS p./S. 200

codice code Artikel Nr. codigo код	altezza height Haöhe altura высота	larghezza width largeur ancho ширина	interasse distance between bars entraxe Achsabstand distancia entre centros междцентровое расстояние	peso weight poids Gewicht peso вес	Watt = Kcal/h ÷ 0,860 Kcal/h = Watt × 0,860			prezzo/colori . price/colours . prix/couleurs Preis/Farben . precio/colores . цена/цвета			
					output мощность 75/65-20 watt	output мощность 55/45-20 watt	output мощность 55/45-24 watt	bianco puro opaco pure white matt blanc pur mat mattes reines Weiß blanco puro mate чистый белый матовый RAL 9016	gruppo group groupe Gruppe grupo группа A	gruppo group groupe Gruppe grupo группа B	gruppo group groupe Gruppe grupo группа C
	H mm	L mm	I mm	Kg	Δt50	Δt30	Δt26	...DO € euro	...DOC € euro	...DOM € euro	...DOS € euro
FICE08455...	465	820	760	23	560	289	240	942,00	1.130,00	1.178,00	1.319,00
FICE08605...	615	820	760	29	746	386	320	1.120,00	1.344,00	1.400,00	1.567,00
FICE12380...	390	1220	1160	31	657	351	291	917,00	1.099,00	1.145,00	1.283,00
FICE12455...	465	1220	1160	34	822	422	350	1.045,00	1.255,00	1.306,00	1.463,00
FICE12530...	540	1220	1160	39	955	490	406	1.198,00	1.437,00	1.498,00	1.678,00
FICE12605...	615	1220	1160	44	1093	561	465	1.245,00	1.494,00	1.557,00	1.742,00
FICE12755...	765	1220	1160	55	1368	702	582	1.429,00	1.715,00	1.787,00	2.001,00
FICE15380...	390	1520	1460	38	799	447	370	862,00	1.035,00	1.079,00	1.207,00
FICE15455...	465	1520	1460	43	1054	537	445	1.060,00	1.272,00	1.326,00	1.485,00
FICE15605...	615	1520	1460	55	1406	717	593	1.306,00	1.569,00	1.634,00	1.830,00
FICE15755...	765	1520	1460	69	1756	895	741	1.505,00	1.807,00	1.881,00	2.108,00
FICE18305...	315	1820	1760	38	857	434	359	1.045,00	1.255,00	1.306,00	1.463,00
FICE18380...	390	1820	1760	45	1070	542	448	1.075,00	1.290,00	1.344,00	1.504,00
FICE18455...	465	1820	1760	53	1286	651	538	1.137,00	1.365,00	1.423,00	1.593,00
FICE18530...	540	1820	1760	59	1500	760	628	1.214,00	1.457,00	1.518,00	1.700,00
FICE18605...	615	1820	1760	68	1714	868	718	1.367,00	1.641,00	1.709,00	1.915,00
FICE18680...	690	1820	1760	76	1928	977	807	1.521,00	1.826,00	1.902,00	2.130,00
FICE18755...	765	1820	1760	85	2144	1086	898	1.659,00	1.992,00	2.075,00	2.323,00
FICE20305...	315	2020	1960	42	961	485	400	1.137,00	1.365,00	1.423,00	1.593,00
FICE20380...	390	2020	1960	50	1202	607	501	1.183,00	1.420,00	1.480,00	1.657,00
FICE20455...	465	2020	1960	58	1442	728	601	1.229,00	1.475,00	1.536,00	1.722,00
FICE20530...	540	2020	1960	66	1681	849	701	1.274,00	1.529,00	1.594,00	1.784,00
FICE20605...	615	2020	1960	75	1922	971	801	1.429,00	1.715,00	1.787,00	2.001,00
FICE20680...	690	2020	1960	85	2162	1092	902	1.567,00	1.880,00	1.960,00	2.195,00
FICE20755...	765	2020	1960	94	2403	1213	1002	1.659,00	1.992,00	2.075,00	2.323,00
FICE22305...	315	2220	2160	45	1062	535	441	1.183,00	1.420,00	1.480,00	1.657,00
FICE22380...	390	2220	2160	54	1327	668	551	1.229,00	1.475,00	1.536,00	1.722,00
FICE22455...	465	2220	2160	62	1587	798	659	1.290,00	1.512,00	1.575,00	1.765,00
FICE22530...	540	2220	2160	71	1857	935	771	1.383,00	1.659,00	1.730,00	1.937,00
FICE22605...	615	2220	2160	81	2123	1068	881	1.521,00	1.826,00	1.902,00	2.130,00
FICE22680...	690	2220	2160	91	2389	1202	992	1.630,00	1.956,00	2.037,00	2.282,00
FICE22755...	765	2220	2160	101	2654	1336	1102	1.736,00	2.084,00	2.171,00	2.432,00

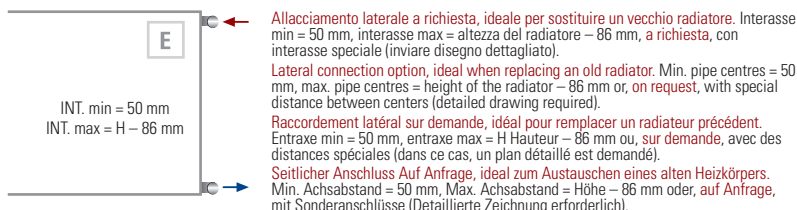
ICE TRIPLE HORIZONTAL



A richiesta ICE è disponibile anche nella versione Tripla.
 Richiedere preventivo.
 On request ICE is available also in the Triple version.
 Please ask for a quotation
 Sur demande ICE est disponible dans la version Triple.
 Prix par dévís.
 Auf Anfrage ist ICE in Triple Version nach Kostenanschlag verfügbar
 Bajo pedido ICE está disponible también en version Tripla.
 Requerir cotización.
 По запросу модель ICE выполняется в тройной версии.
 Необходимо запросить смету.

↕ p./S. 360 allacciamenti idraulici **standard / standard connections / branchements standard possibles /**
 hydraulische **standardanschlüsse / empalmes hidráulicos standard / возможные стандартные варианты гидравлических соединений**

ICE SINGLE / DOUBLE HORIZONTAL

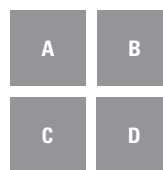


Conexión lateral derecha o izquierda bajo pedido, ideal para reemplazar un radiador antiguo. Min. distancia entre centros = 50 mm, máx. distancia entre centros = altura del radiador – 86 mm, bajo pedido, con distancias entre centros especiales (se requiere en tal caso un plano detallado).

Боковое гидравлическое соединение выполняется по запросу, оно идеально подходит для замены старого радиатора. Минимальное расстояние = 50 мм, максимальное расстояние = высота радиатора – 86 мм, по запросу выполняются специальные межосевые расстояния (необходимо приложить подробный чертеж).

p./S. 364

€ 98,00



Allacciamento dal basso a richiesta **Consultare SEMPRE l'ufficio tecnico per la fattibilità +39 030 2530054**

Bottom connection on request **Please always check the feasibility with the technical staff at +39 030 2530054**

Raccordement par dessous sur demande **Toujours consulter le bureau technique pour vérifier la faisabilité, tel. +39 030 2530054**

Anschlüsse von unten auf Anfrage **Bitte immer die technische Abteilung nach Machbarkeit fragen, Tel. +39 030 2530054**

Conexión inferior bajo pedido **Siempre consulte con el departamento técnico para verificar la viabilidad, tel. +39 030 2530054**

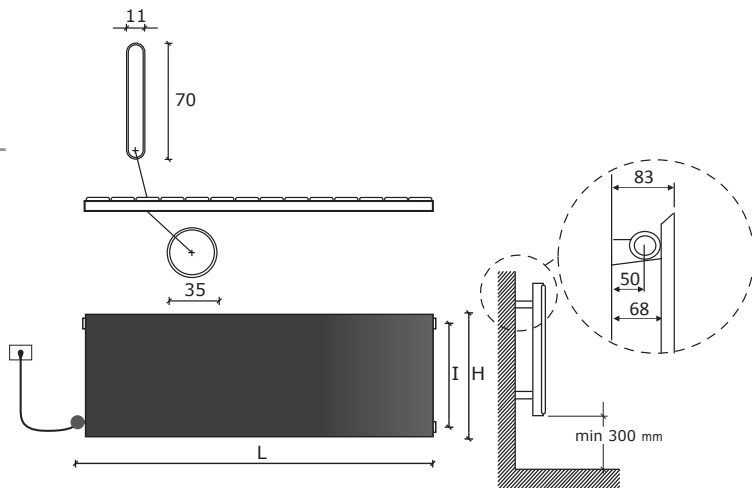
Гидравлическое соединение снизу **По запросу Всегда обращаться в технический отдел для выяснения возможности исполнения +39 030 2530054**

p./S. 362-364

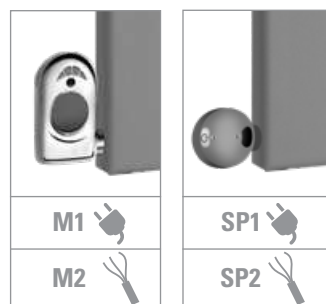
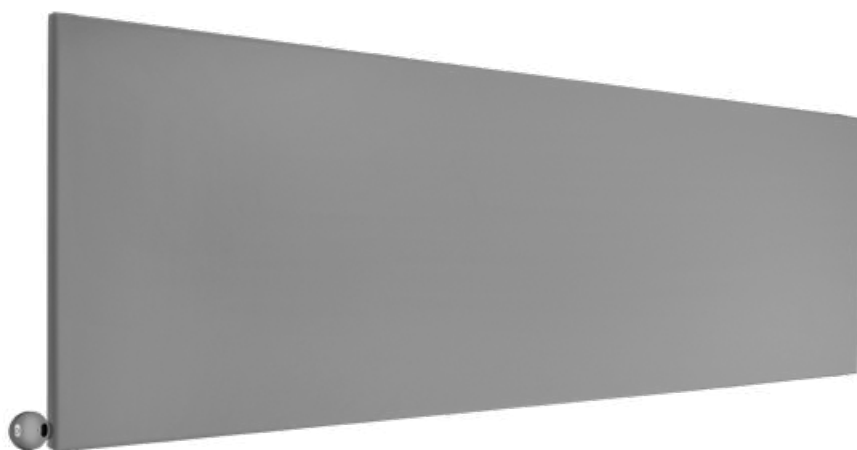
€ 138,00

ICE SINGLE HORIZONTAL ELEC

3D-BIM



Interasse dal centro foro al muro 50 mm.
Distance between hole center and wall 50 mm.
Distance du centre du trou au mur 50 mm.
Abstand zwischen Lochmitte und Wand 50 mm.
Distancia entre el centro del agujero y el muro 50 mm.
Расстояние между центром отверстия и стеной – 50 мм.



NEWS



M1 / M2

Mod M1: resistenza elettrica digitale + cavo 1200mm + spina schuko + glicole
Mod M2: resistenza elettrica digitale Cl.2 + cavo 900mm + fil pilote + glicole. **Solo per il mercato francese**
Mod M1 / M2: programmazione giornaliera / settimanale
Mod M1: digital thermostat + cable 1200mm + schuko plug + glicole
Mod M2: digital thermostat Cl.2 + cable 900mm + fil pilote + glicole. **Only for French market**
Mod M1 / M2: daily / weekly programming
Mod M1: Thermostat digitale + cable 1200mm + prise schuko + glycol
Mod M2: Thermostat digitale Cl.2 + cable 900mm + fil pilote + glycol. **Pour le marché français seulement**
Mod M1 / M2: programmation journalière / hebdomadaire
Mod M1: Digitalheizstab + 1200 mm Kabel + Schukostecker + Glykol
Mod M2: Digitalheizstab Cl.2 + 900 mm Kabel + fil pilote + Glykol. **Nur für französischen Markt**
Mod M1 / M2: Tägliche / wöchentliche Programmierung
Mod M1: Resistencia eléctrica digital + 1200 mm cable + clavija schuko + glycole
Mod M2: Resistencia eléctrica digital Cl.2 + 900 mm cable + fil pilote + glycole. **Sólo por mercado francés**
Mod M1 / M2: Programación diaria/semanal
Mod M1: цифровой термостат + кабель 1200мм + электрическая вилка + гликоль
Mod M2: цифровой термостат класс II + кабель 900мм + контрольный провод + гликоль. **Только для рынка Франции**
Mod M1 / M2: Дневное/недельное программирование

p./S. 378



SP1 / SP2



A richiesta: Copriresistenza nella stessa finitura del radiatore
On request: Heating element cover as per radiator finish
Sur demande: Couverture du thermostat dans la même finition du radiateur
Auf Anfrage: Heizstab Abdeckung in der gleichen Ausführung wie der Heizkörper
Bajo pedido: Protección resistencia en el mismo acabado que el radiador
По запросу: Цвет покрытия терморегулятора соответствует цвету радиатора

p./S. 379

a partire da - from - à partir de - ab - a partir de - от
€ 74,00



Mod SP1: resistenza elettrica con infrarossi munita di telecomando di serie + cavo 1200mm + spina schuko + glicole
Mod SP2: resistenza elettrica con infrarossi Cl.2 munita di telecomando + cavo 900mm + fil pilote + glicole. **Solo per il mercato francese**
Mod SP1 / SP2: programmazione giornaliera / settimanale
Mod SP1: infrared programmable thermostat as standard + cable 1200 mm + schuko plug + glicole
Mod SP2: infrared programmable thermostat Cl.2 + cable 900 mm + fil pilote + glicole. **Only for French market**
Mod SP1 / SP2: daily / weekly programming
Mod SP1: Thermostat programmable infra-rouge en série + câble 1200 mm + prose Schuko + glycol
Mod SP2: Thermostat programmable infra-rouge Cl.2 + câble 900 mm + fil pilote + glycol. **Pour le marché français seulement**
Mod SP1 / SP2: programmation journalière / hebdomadaire
Mod SP1: Heizstab mit Infrarot ausgeschattet mit Fernbedienung standardmäßig + 1200 mm Kabel + Schukostecker + Glykol
Mod SP2: Heizstab mit Infrarot ausgeschattet mit Fernbedienung Cl.2 + 900 mm Kabel + fil pilote + Glykol. **Nur für französischen Markt**
Mod SP1 / SP2: Tägliche / wöchentliche Programmierung
Mod SP1: Resistencia eléctrica con infrarrojo provisto de control remoto de serie + 1200 mm cable + clavija schuko + glycole
Mod SP2: Resistencia eléctrica con infrarrojo provisto de control remoto Cl.2 + 900 mm cable + fil pilote + glycole. **Sólo por mercado francés**
Mod SP1 / SP2: Programación diaria/semanal
Mod SP1: инфракрасный программируемый термостат стандартный комплект поставки + кабель 1200мм + электрическая вилка + гликоль
Mod SP2: инфракрасный программируемый термостат класс II + кабель 900мм + гликоль. **Только для рынка Франции**
Mod SP1 / SP2: Дневное/недельное программирование

p./S. 379

COLOURS p./S. 200

Mod. M1 / M2



Mod. SP1 / SP2



prezzo del radiatore + resistenza elettrica mod. M1 - cl.1 / mod. M2 - cl.2 + glicole
 radiator price + heating element mod. M1 - cl.1 / mod. M2 - cl.2 + glycole
 prix du radiateur + resistance electrique mod. M1 - cl.1 / mod. M2 - cl.2 + glycol
 Heizkörperpreis inkl. Heizstab Elec mod. M1 - cl.1 / mod. M2 - cl.2 + Glykol
 precio del radiadore + resistencia eléctrica mod. M1 - cl.1 / mod. M2 - cl.2 + glycole
 цена радиатор + электротен мод. M1 - cl.1 / mod. M2 - cl.2 + гликоль

prezzo del radiatore + resistenza elettrica mod. SP1 - cl.1 / mod. SP2 - cl.2 + glicole
 radiator price + heating element mod. SP1 - cl.1 / mod. SP2 - cl.2 + glycole
 prix du radiateur + resistance electrique mod. SP1 - cl.1 / mod. SP2 - cl.2 + glycol
 Heizkörperpreis inkl. Heizstab Elec mod. SP1 - cl.1 / mod. SP2 - cl.2 + Glykol
 precio del radiadore + resistencia eléctrica mod. SP1 - cl.1 / mod. SP2 - cl.2 + glycole
 цена радиатор + электротен мод. SP1 - cl.1 / mod. SP2 - cl.2 + гликоль

Watt = Kcal/h + 0,860

Kcal/h = Watt × 0,860

codice code Artikel Nr. codigo код	altezza* height* hauteur* Höhe* altura* высота*	larghezza width largeur Breite ancho ширина	interasse distance between bars entraxe Achsabstand distancia entre centros межцентровое расстояние	output versione idraulica output water heating puissance en version eau chaude Leistung der Wasser- ausführung output version agua calda тощность гидравлического варианта	output versione elettrica output for electrical version puissance en version electrique Output für elektrische Ausführung output versione agua elétrica выход электрического варианта	bianco puro opaco pure white matt blanc pur mat mattes reines Weiß blanco puro mate чистый белый матовый	gruppo group groupe Gruppe grupo группа	gruppo group groupe Gruppe grupo группа	gruppo group groupe Gruppe grupo группа	bianco puro opaco pure white matt blanc pur mat mattes reines Weiß blanco puro mate чистый белый матовый	gruppo group groupe Gruppe grupo группа	gruppo group groupe Gruppe grupo группа	gruppo group groupe Gruppe grupo группа
						RAL 9016	A	B	C	RAL 9016	A	B	C
	H mm	L mm	I mm	Δt50 watt*	watt	...SHE € euro	...SHCE € euro	...SHME € euro	...SHSE € euro	...SHE € euro	...SHCE € euro	...SHME € euro	...SHSE € euro
FICE12520...	520	1315	460	640	700	1.396,00	1.518,00	1.579,00	1.674,00	1.410,00	1.533,00	1.594,00	1.692,00
FICE12620...	620	1315	560	760	1000	1.456,00	1.554,00	1.615,00	1.699,00	1.471,00	1.570,00	1.631,00	1.716,00
FICE15520...	520	1615	460	795	1000	1.565,00	1.687,00	1.761,00	1.881,00	1.581,00	1.704,00	1.778,00	1.900,00
FICE15620...	620	1615	560	954	1000	1.615,00	1.727,00	1.808,00	1.919,00	1.631,00	1.745,00	1.826,00	1.939,00
FICE18620...	620	1915	560	1230	1400	1.772,00	1.906,00	1.991,00	2.137,00	-	-	-	-

I watt hanno valori provvisori in attesa di certificazione Δt50.

* The watt values are not definitive awaiting for Δt50 certification.

* Le nombre de Watts est une valeur indiquée à titre provisoire dans l'attente de la certification Δt50.

* Die Wattwerte sind vorläufig bis zur Δt50 Zertifizierung.

* Los Vatos tienen valores provisionales en espera de la certificación Δt50.

* До получения сертификата Δt50 приводится предварительное значение мощности в ваттах.

- * Incluso il termostato di 110 mm
- * Included 110 mm high room control
- * Inklus boitier de régulation de 110 mm
- * Inkl. Raumthermostat (110 mm)
- * Includo termostato por ambiente de 110 mm
- * Включающая термостат 110 мм

Scatola termostato bianca di serie per radiatori bianchi. Scatola termostato cromata di serie per radiatori colorati e finiture inox.
 Standard white thermostat box for white radiators. Standard chromed thermostat box for coloured and stainless steel finishings radiators.
 Boîtier thermostat blanc de série pour radiateurs blancs. Boîtier thermostat chromée de série pour radiateurs colorés et finitions inox.
 Serienmäßig weißes Thermostatgehäuse für weiße Heizkörper. Serienmäßig verchromte Thermostatgehäuse für bunte Heizkörper und Edelstahlfinish.
 Caja de termostato blanca de serie para radiadores blancos. Caja de termostato cromado de serie para radiadores coloreados y acabados inox.
 Корпус термостата белый стандартный для белых радиаторов. Стандартный хромированный термостат для цветных радиаторов и радиаторов в отделке нержавеющей стали.

**Alimentazione monofase
230 volt
Materiale: acciaio al carbonio
Allacciamenti possibili, vedi
pag.360**

**Single-phase power supply
230 Volt
Material: carbon-steel.
Possible connections see
page 360**

**Alimentation monophasée
230 Volt
Matériel: Acier.Branches
possibles, voir page 360**

**Einphasige Stromversorgung
230 Volt
Material: Kohlenstoffstahl.
Mögliche Anschlüsse, siehe
Seite 360**

**Alimentación monofásica
230 Volitos
Material: Acero de carbono.
Empalmes standard, ver la
pág.360**

**Однофазный источник питания
230 вольт.
Материал – углеродистая сталь.
Возможные варианты
гидравлических соединений
см. на с. 360**



Disponibile anche nella versione mista.
Per informazioni consultare il ns ufficio tecnico tel. 0039 030 2530054.

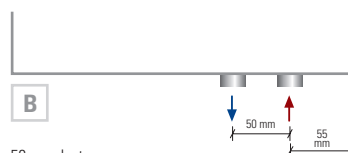
Available also in dual energy version.
For information please contact our technical staff 0039 030 2530054.

Disponibile aussi en version mixte.
Consulter notre bureau technique 0039 030 2530054.

Auch in der gemischter Ausführung lieferbar.
Bitte kontaktieren Sie unsere technische Abteilung Tel.: 0039 030 2530054.

Disponibile también en version mixta.
Por información consulte con el departamento técnico 0039 030 2530054.

Имеется в смешанном варианте.
За дополнительной информацией обращаться в технический отдел 0039 030 2530054.



- 50 mm destro.
- 50 mm right.
- 50 mm droite.
- 50 mm rechts.
- 50 mm derecha.
- 50 mm вправо

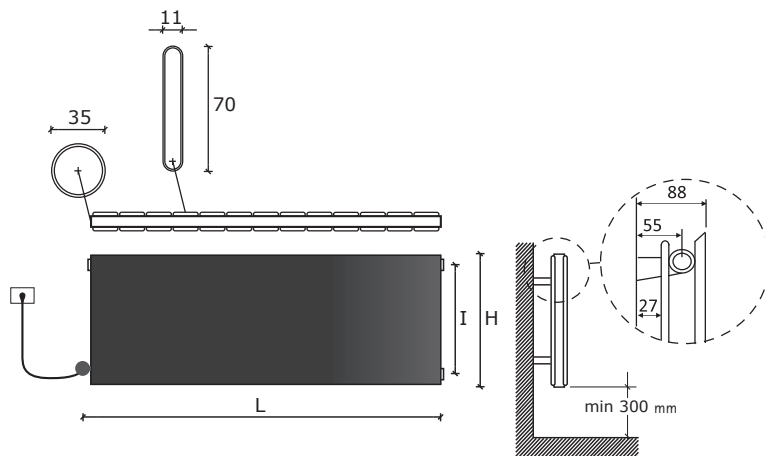
Interasse Destro 50 mm a richiesta.
Right distance between centers 50 mm on request.
Entraxe Droite 50 mm sur demande.
Rechtsanschluss 50 mm Auf Anfrage.
Distancia entre Derecha de 50 mm, bajo pedido.
По запросу радиатор может выполняться с право межосевым расстоянием, равным 50 мм.

p./S. 362

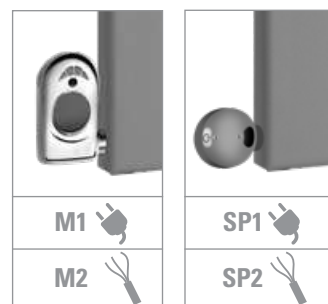
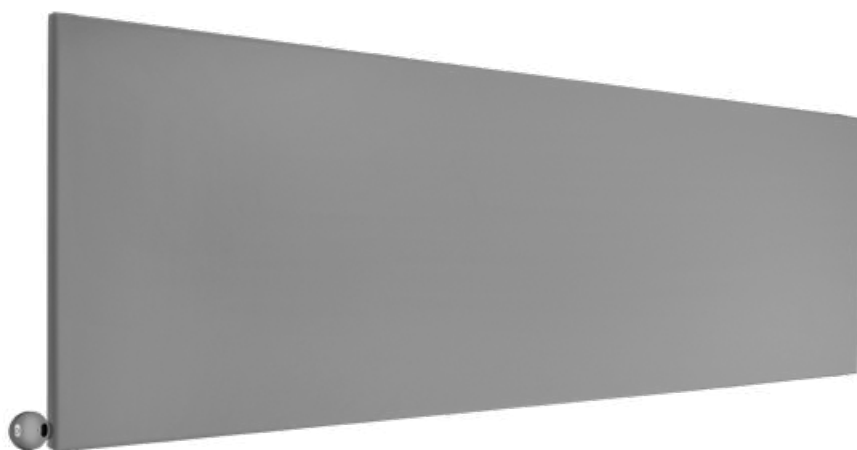
€ 98,00

ICE DOUBLE HORIZONTAL ELEC

3D-BIM



Interasse dal centro foro al muro 55 mm.
Distance between hole center and wall 55 mm.
Distance du centre du trou au mur 55 mm.
Abstand zwischen Lochmitte und Wand 55 mm.
Distancia entre el centro del agujero y el muro 55 mm.
Расстояние между центром отверстия и стеной – 55 мм.



NEWS



M1 / M2

Mod M1: resistenza elettrica digitale + cavo 1200mm + spina schuko + glicole
Mod M2: resistenza elettrica digitale Cl.2 + cavo 900mm + fil pilote + glicole. **Solo per il mercato francese**
Mod M1 / M2: programmazione giornaliera / settimanale

Mod M1: digital thermostat + cable 1200mm + schuko plug + glycol
Mod M2: digital thermostat Cl.2+ cable 900mm + fil pilote + glycol. **Only for French market**
Mod M1 / M2: daily / weekly programming

Mod M1: Thermostat digitale + cable 1200mm + prise schuko + glycol
Mod M2: Thermostat digitale Cl.2 + cable 900mm + fil pilote + glycol. **Pour le marché français seulement**
Mod M1 / M2: programmation journalière / hebdomadaire

Mod M1: Digitalheizstab + 1200 mm Kabel + Schukostecker + Glykol
Mod M2: Digitalheizstab Cl.2 + 900 mm Kabel + fil pilote + Glykol. **Nur für französischen Markt**
Mod M1 / M2: Tägliche / wöchentliche Programmierung

Mod M1: Resistencia eléctrica digital + 1200 mm cable + clavija schuko + glicole
Mod M2: Resistencia eléctrica digital Cl.2 + 900 mm cable + fil pilote + glicole. **Sólo por mercado francés**
Mod M1 / M2: Programación diaria/semanal

Mod M1: цифровой термостат + кабель 1200мм + электрическая вилка + гликоль
Mod M2: цифровой термостат класс II + кабель 900мм + контрольный провод + гликоль. **Только для рынка Франции**
Mod M1 / M2: Дневное/недельное программирование

p./S. 378



SP1 / SP2

A richiesta: Copriresistenza nella stessa finitura del radiatore
On request: Heating element cover as per radiator finish
Sur demande: Couverture du thermostat dans la même finition du radiateur
Auf Anfrage: Heizstab Abdeckung in der gleichen Ausführung wie der Heizkörper
Bajo pedido: Protección resistencia en el mismo acabado que el radiador
По запросу: Цвет покрытия терморегулятора соответствует цвету радиатора

p./S. 379

a partire da - from - à partir de - ab - a partir de - or
€ 74,00

Mod SP1: resistenza elettrica con infrarossi munita di telecomando di serie + cavo 1200mm + spina schuko+ glicole
Mod SP2: resistenza elettrica con infrarossi Cl.2 munita di telecomando + cavo 900mm + fil pilote + glicole. **Solo per il mercato francese**
Mod SP1 / SP2: programmazione giornaliera / settimanale

Mod SP1: infrared programmable thermostat as standard + cable 1200 mm + schuko plug + glycol
Mod SP2: infrared programmable thermostat Cl.2 + cable 900 mm + fil pilote + glycol. **Only for French market**
Mod SP1 / SP2: daily / weekly programming

Mod SP1: Thermostat programmable infra-rouge en série + câble 1200 mm + prose Schuko + glycol
Mod SP2: Thermostat programmable infra-rouge Cl.2 + câble 900 mm + fil pilote + glycol. **Pour le marché français seulement**
Mod SP1 / SP2: programmation journalière / hebdomadaire

Mod SP1: Heizstab mit Infrarot ausgeschattet mit Fernbedienung standardmäßig + 1200 mm Kabel + Schukostecker + Glykol
Mod SP2: Heizstab mit Infrarot ausgeschattet mit Fernbedienung Cl.2 + 900 mm Kabel + fil pilote + Glykol. **Nur für französischen Markt**
Mod SP1 / SP2: Tägliche / wöchentliche Programmierung

Mod SP1: Resistencia eléctrica con infrarrojo provisto de control remoto de serie + 1200 mm cable + clavija schuko + glicole
Mod SP2: Resistencia eléctrica con infrarrojo provisto de control remoto Cl.2 + 900 mm cable + fil pilote + glicole. **Sólo por mercado francés**
Mod SP1 / SP2: Programación diaria/semanal

Mod SP1: инфракрасный программируемый термостат стандартный комплект поставки + кабель 1200мм + электрическая вилка + гликоль
Mod SP2: инфракрасный программируемый термостат класс II + кабель 900мм + гликоль. **Только для рынка Франции**
Mod SP1 / SP2: Дневное/недельное программирование

p./S. 379

COLOURS p./S. 200

Mod. M1 / M2



Mod. SP1 / SP2



prezzo del radiatore + resistenza elettrica mod. M1 - cl.1 / mod. M2 - cl.2 + glicole
 radiator price + heating element mod. M1 - cl.1 / mod. M2 - cl.2 + glycole
 prix du radiateur + resistance electrique mod. M1 - cl.1 / mod. M2 - cl.2 + glycol
 Heizkörperpreis inkl. Heizstab Elec mod. M1 - cl.1 / mod. M2 - cl.2 + Glykol
 precio del radiadore + resistencia eléctrica mod.M1 - cl.1 / mod. M2 - cl.2 + glycole
 цена радиатор + электротен мод. M1 - cl.1 / mod. M2 - cl.2 + гликоль

prezzo del radiatore + resistenza elettrica mod. SP1 - cl.1 / mod. SP2 - cl.2 + glicole
 radiator price + heating element mod. SP1 - cl.1 / mod. SP2 - cl.2 + glycole
 prix du radiateur + resistance electrique mod. SP1 - cl.1 / mod. SP2 - cl.2 + glycol
 Heizkörperpreis inkl. Heizstab Elec mod. SP1 - cl.1 / mod. SP2 - cl.2 + Glykol
 precio del radiadore + resistencia eléctrica mod. SP1 - cl.1 / mod. SP2 - cl.2 + glycole
 цена радиатор + электротен мод. SP1 - cl.1 / mod. SP2 - cl.2 + гликоль

Watt = Kcal/h ÷ 0,860
 Kcal/h = Watt × 0,860

codice code Artikel Nr. codigo код	altezza* height hauteur* Höhe* altura* высота*	larghezza width largeur Breite ancho ширина	interasse versione mista dual energy version distance between bars entraxe version mixte Achsabstand Mischbetrieb distancis entre centros version mixta колесная база смешанная версия	output versione idraulica output water heating puissance en version eau chaude Leistung der Wasser-ausführung output version agua calda мощность гидравлического варианта	output versione elettrica output for electrical version puissance en version electrique Output für elektrische Ausführung output versione agua electrica выход электрического варианта	bianco puro opaco pure white matt blanc pur mat mattes reines Weiß blanco puro mate чистый белый матовый	gruppo group groupe Gruppe grupo группа	gruppo group groupe Gruppe grupo группа	gruppo group groupe Gruppe grupo группа	bianco puro opaco pure white matt blanc pur mat mattes reines Weiß blanco puro mate чистый белый матовый	gruppo group groupe Gruppe grupo группа	gruppo group groupe Gruppe grupo группа	gruppo group groupe Gruppe grupo группа
						RAL 9016	A	B	C	RAL 9016	A	B	C
						...DHE € euro	...DHCE € euro	...DHME € euro	...DHSE € euro	...DHE € euro	...DHCE € euro	...DHME € euro	...DHSE € euro
FICE12520...	520	1315	460	966	1000	1.870,00	2.026,00	2.137,00	2.282,00	1.888,00	2.047,00	2.159,00	2.305,00
FICE12620...	620	1315	560	1221	1400	1.917,00	2.087,00	2.185,00	2.354,00	-	-	-	-

I watt hanno valori provvisori in attesa di certificazione Δt50.

* The watt values are not definitive awaiting for Δt50 certification.

* Le nombre de Watts est une valeur indiquée à titre provisoire dans l'attente de la certification Δt50.

* Die Wattwerte sind vorläufig bis zur Δt50 Zertifizierung.

* Los Vativos tienen valores provisionales en espera de la certificación Δt50.

* До получения сертификата Δt50 приводится предварительное значение мощности в ваттах.

- * Incluso il termostato di 110 mm
- * Included 110 mm high room control
- * Inklus boitier de régulation de 110 mm
- * Inkl. Raumthermostat (110 mm)
- * Includo termostato por ambiente de 110 mm
- * Включающая термостат 110 мм

Scatola termostato bianca di serie per radiatori bianchi. Scatola termostato cromata di serie per radiatori colorati e finiture inox.
 Standard white thermostat box for white radiators. Standard chromed thermostat box for coloured and stainless steel finishings radiators.
 Boitier thermostat blanc de série pour radiateurs blancs. Boitier thermostat chromée de série pour radiateurs colorés et finitions inox.
 Serienmäßig weißes Thermostatgehäuse für weiße Heizkörper. Serienmäßig verchromte Thermostatgehäuse für bunte Heizkörper und Edelstahlfinish.
 Caja de termostato blanca de serie para radiadores blancos. Caja de termostato cromado de serie para radiadores coloreados y acabados inox.
 Корпус термостата белый стандартный для белых радиаторов. Стандартный хромированный термостат для цветных радиаторов и радиаторов в отделке нержавеющей стали.

Alimentazione monofase 230 volt
Materiale: acciaio al carbonio
Allacciamenti possibili, vedi pag.360

Single-phase power supply 230 Volt
Material: carbon-steel.
Possible connections see page 360

Alimentation monophasée 230 Volt
Matériel: Acier.Branchements possibles, voir page 360

Einphasige Stromversorgung 230 Volt
Material: Kohlenstoffstahl.
Mögliche Anschlüsse, siehe Seite 360

Alimentación monofásica 230 Voltios
Material: Acero de carbono.
Empalmes standard, ver la pág.360

Однофазный источник питания 230 вольт.
Материал – углеродистая сталь.
Возможные варианты гидравлических соединений см. на с. 360



Disponibile anche nella **versione mista.**
 Per informazioni consultare il ns ufficio tecnico tel. 0039 030 2530054.

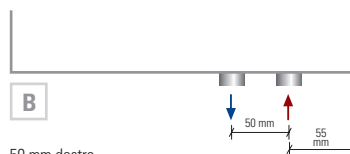
Available also in **dual energy version.**
 For information please contact our technical staff 0039 030 2530054.

Disponible aussi en **version mixte.**
 Consulter notre bureau technique 0039 030 2530054.

Auch in der **gemischter Ausführung** lieferbar.
 Bitte kontaktieren Sie unsere technische Abteilung Tel.: 0039 030 2530054.

Disponible también en **version mixta.**
 Por información consulte con el departamento técnico 0039 030 2530054.

Имеется в **смешанном варианте.**
 За дополнительной информацией обращаться в технический отдел 0039 030 2530054.



50 mm destro.
 50 mm right.
 50 mm droite.
 50 mm rechts.
 50 mm derecha.
 50 мм вправо

Interasse Destro 50 mm a richiesta.
 Right distance between centers 50 mm on request.
 Entraxe Droite 50 mm sur demande.
 Rechtsanschluss 50 mm Auf Anfrage.
 Distancia entre Derecha de 50 mm, bajo pedido.
 По запросу радиатор может выполняться с право межосевым расстоянием, равным 50 мм.

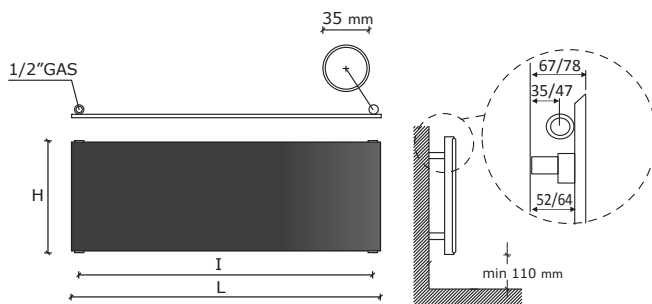
p./S. 362

€ 98,00

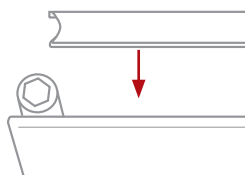
ICE INOX REFLEX

ICE INOX SATINATO

SINGLE HORIZONTAL



Interasse dal centro foro al muro min. 35 / max 47 mm.
 Distance between hole center and wall min. 35 / max 47 mm.
 Distance du centre du trou au mur min. 35 / max 47 mm.
 Abstand zwischen Lochmitte und Wand min. 35 / max 47 mm.
 Distancia entre el centro del agujero y el muro min. 35 / máx 47 mm.
 Расстояние между центром отверстия и стеной – не менее 35 мм и не более 47 мм.



Coperture laterali **single** a richiesta.
Single lateral cover **on request**.
 Couvertures latérales **single** sur demande.
 Seitliche Abdeckung **single** auf Anfrage.
 Revestimiento lateral **single** bajo pedido.
 Боковые крышки предоставляются **single** по запросу.

p./S. 387

codice code code Artikel Nr. codigo код	altezza height hauteur Breite altura высота	larghezza width largeur Breite ancha ширина	interasse distance between bars entraxe Achsabstand distancia entre centros междупольное расстояние	peso weight poids Gewicht peso вес	Watt = Kcal/h ÷ 0,860 Kcal/h = Watt × 0,860			REFLEX	SATINATO satin, satiné, satiniert, escarchado, матовый
					output мощность watt*	output мощность watt*	output мощность watt*		
FICE08455...	465	820	760	15	255	134	112	1.230,00	-
FICE08605...	615	820	760	18	354	186	155	1.396,00	-
FICE12455...	465	1220	1160	22	371	191	159	1.367,00	1.367,00
FICE12605...	615	1220	1160	27	523	270	224	1.552,00	1.552,00
FICE15455...	465	1520	1460	27	476	243	201	1.720,00	1.720,00
FICE15605...	615	1520	1460	34	634	324	269	1.873,00	1.873,00
FICE18455...	465	1820	1760	33	561	285	236	1.843,00	1.843,00
FICE18530...	540	1820	1760	37	655	333	275	1.906,00	1.906,00
FICE18605...	615	1820	1760	43	748	380	315	2.012,00	2.012,00
FICE20455...	465	2020	1960	36	619	314	259	2.242,00	2.242,00
FICE20530...	540	2020	1960	44	722	366	302	2.395,00	-
FICE20605...	615	2020	1960	47	825	418	346	2.489,00	2.489,00

* I watt hanno valori provvisori in attesa di certificazione Δt50.

* The watt values are not definitive awaiting for Δt50 certification.

* Le nombre de Watts est une valeur indiquée à titre provisoire dans l'attente de la certification Δt50.

* Die Wattwerte sind vorläufig bis zur Δt50 Zertifizierung.

* Los Vatios tienen valores provisionales en espera de la certificación Δt50.

* До получения сертификата Δt50 приводится предварительное значение мощности в ваттах.

REFLEX	SATINATO
Finale di codice / End of the code / Partie finale du code / Endteil der Artikel-Nr. / Final del código / заключительная часть кода ...SOX	Finale di codice / End of the code / Partie finale du code / Endteil der Artikel-Nr. / Final del código / заключительная часть кода ...SOXS

Attenzione!

Non è uno specchio.

Important!

This is not a mirror.

Attention!

Ce n'est pas un miroir.

Achtung!

Polierter Edelstahl (Kein Glasspiegel).

¡Cuidado!

No es un espejo.

Внимание!

Это не зеркало.



ICE INOX REFLEX / SATINATO HORIZONTAL - SINGLE / DOUBLE

Pressione di esercizio: 4 bar **Materiale: Acciaio al carbonio + piastra inox**

Working pressure: 4 bar **Material: carbon-steel + stainless steel plate**

Pression d'exercice: 4 bars **Matériel: Acier + plaque en acier inoxydable**

Betriebsdruck: 4 bar **Materiale: Kohlenstoffstahl + Platte aus Edelstahl**

Presión de trabajo: 4 bar **Materiale: Acero de carbon + lámina de acero inoxidable**

Рабочее давление – 4 бар **Материал – углеродистая сталь + пластина из нержавеющей стали**

Allacciamento 50 mm centrale per valvola remota a richiesta solo per **SINGLE**.

50 mm central connection for remote valve **on request** only for **SINGLE**.
 Raccordement central 50 mm pour vannes à distance **sur demande** pour **SINGLE** seulement.

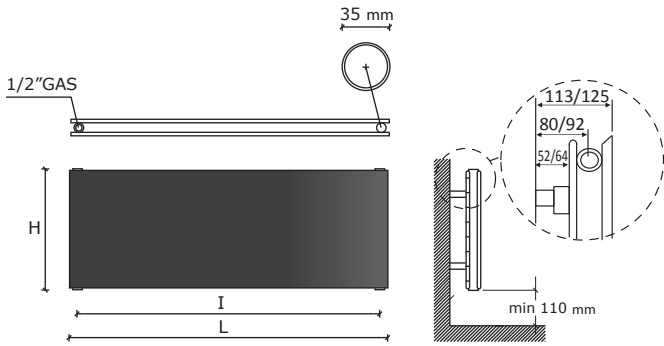
Mittelanschluss 50 mm für Fernventile **Auf Anfrage** nur für **SINGLE**.
 Conexión central 50 mm para válvula remota **bajo pedido** solo para **SINGLE**.

50 мм центральное подключение с удаленными клапанами возможно **по запросу** только для **одинарных** радиаторов

p./S. 397

€ 98,00

cod. 101094 - 101094CR € 37,00	cod. 10101934 - 10101934CR € 102,00	cod. 10107834 - 10107834CR € 137,00	cod. C409B1 - C409CR € 89,00	cod. 10102034 - 10102034CR € 144,00	cod. 101095 - 101095CR € 68,00	cod. 10106234 - 10106234CR € 299,00
p./S. 400	p./S. 390	p./S. 392	p./S. 394	p./S. 390	p./S. 401	p./S. 396



Interasse dal centro foro al muro min. 80 / max 92 mm.
 Distance between hole center and wall min. 80 / max 92 mm.
 Distance du centre du trou au mur min. 80 / max 92 mm.
 Abstand zwischen Lochmitte und Wand min. 80 / max 92 mm.
 Distancia entre el centro del agujero y el muro min. 80 / max 92 mm.
 Расстояние между центром отверстия и стеной – не менее 80 мм и не более 92 мм.

ICE INOX REFLEX

ICE INOX SATINATO

DOUBLE HORIZONTAL



codice code code Artikel Nr. codigo код	altezza height hauteur Höhe altura высота	larghezza width largeur Breite ancho ширина	interasse distance between bars entraxe Achsabstand distancia entre centros межцентровое расстояние	peso weight poids Gewicht peso вес	Watt = Kcal/h = 0,860 Kcal/h = Watt x 0,860			REFLEX	SATINATO satin, satiné, satinert escarchado матовый
					output мощность 75/65-20 watt*	output мощность 55/45-20 watt*	output мощность 55/45-24 watt*		
	H mm	L mm	I mm	Kg	Δt50	Δt30	Δt26	...DOX € euro	...DOXS
FICE08455...	465	820	760	23	445	225	186	1.688,00	-
FICE08605...	615	820	760	29	593	300	248	1.855,00	-
FICE12455...	465	1220	1160	34	665	332	273	1.873,00	1.873,00
FICE12605...	615	1220	1160	44	887	442	364	2.060,00	2.060,00
FICE15455...	465	1520	1460	43	863	418	342	2.213,00	2.213,00
FICE15605...	615	1520	1460	55	1150	558	456	2.366,00	2.366,00
FICE18455...	465	1820	1760	53	1059	523	429	2.336,00	2.336,00
FICE18530...	540	1820	1760	59	1235	610	501	2.395,00	2.395,00
FICE18605...	615	1820	1760	68	1412	697	572	2.505,00	2.505,00
FICE20455...	465	2020	1960	58	1189	594	489	2.781,00	2.781,00
FICE20530...	540	2020	1960	66	1387	693	571	2.934,00	-
FICE20605...	615	2020	1960	75	1585	792	652	3.027,00	3.027,00

* I watt hanno valori provvisori in attesa di certificazione Δt50.

* The watt values are not definitive awaiting for Δt50 certification.

* Le nombre de Watts est une valeur indiquée à titre provisoire dans l'attente de la certification Δt50.

* Die Wattwerte sind vorläufig bis zur Δt50 Zertifizierung.

* Los Vatios tienen valores provisionales en espera de la certificación Δt50.

* До получения сертификата Δt50 приводится предварительное значение мощности в ваттах.

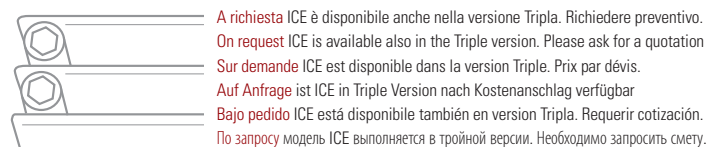
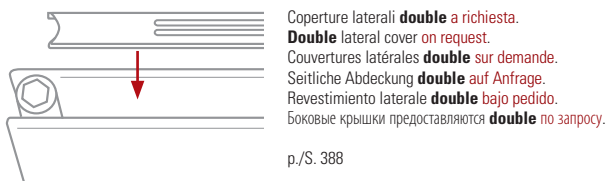
REFLEX
 Finale di codice / End of the code / Partie finale du code / Endteil der Artikel-Nr. / Final del código / заключительная часть кода ...DOX

SATINATO satin, satiné, satinert, escarchado, матовый
 Finale di codice / End of the code / Partie finale du code / Endteil der Artikel-Nr. / Final del código / заключительная часть кода ...DOXS

Su richiesta, l'adattamento all'impianto monotubo +10% dal prezzo indicato. - Monotube connection on request +10% increase on price is required. Sur demande l'adaptation pour la version monotube +10% sur le prix indiqué. - Anfrage für den Anschluss zum Einrohrsystem gefertigt werden +10% des angegebenen Preises. Bajo pedido, la adaptación para el sistema de calefacción monotubo +10% del precio indicado. быть установлены с однотрубным подключением по запросу + 10% от указанной цены.
 p/S 361

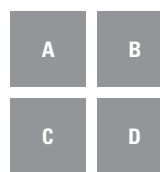
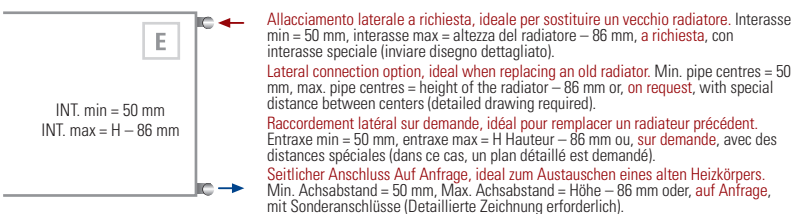
ICE INOX

TRIPLE HORIZONTAL



p./S. 360 allacciamenti idraulici **standard / standard connections / branchements standard** possibili /
 hydraulische **standardanschlüsse / empalmes hidráulicos standard / возможные стандартные варианты гидравлических соединений**

ICE INOX REFLEX / SATINATO HORIZONTAL - SINGLE / DOUBLE



Allacciamento dal basso a richiesta **Consultare SEMPRE l'ufficio tecnico per la fattibilità +39 030 2530054**

Bottom connection on request **Please always check the feasibility with the technical staff at +39 030 2530054**

Raccordement par dessous **sur demande Toujours consulter le bureau technique pour vérifier la faisabilité, tel. +39 030 2530054**

Anschlüsse von unten **auf Anfrage Bitte immer die technische Abteilung nach Machbarkeit fragen, Tel. +39 030 2530054**

Conexión inferior **bajo pedido Siempre consulte con el departamento técnico para verificar la viabilidad, tel. +39 030 2530054**

Гидравлическое соединение снизу **По запросу Всегда обращаться в технический отдел для выяснения возможности исполнения +39 030 2530054**

p./S. 362-364

€ 138,00

Conexión lateral derecha o izquierda **bajo pedido, ideal para reemplazar un radiador antiguo. Min. distancia entre centros = 50 mm, máx. distancia entre centros = altura del radiador - 86 mm, bajo pedido, con distancias entre centros especiales (se requiere en tal caso un plano detallado).**
 Боковое гидравлическое соединение выполняется по запросу, оно идеально подходит для замены старого радиатора. Минимальное расстояние = 50 мм, максимальное расстояние = высота радиатора - 86 мм, по запросу выполняются специальные межосевые расстояния (необходимо приложить подробный чертёк).

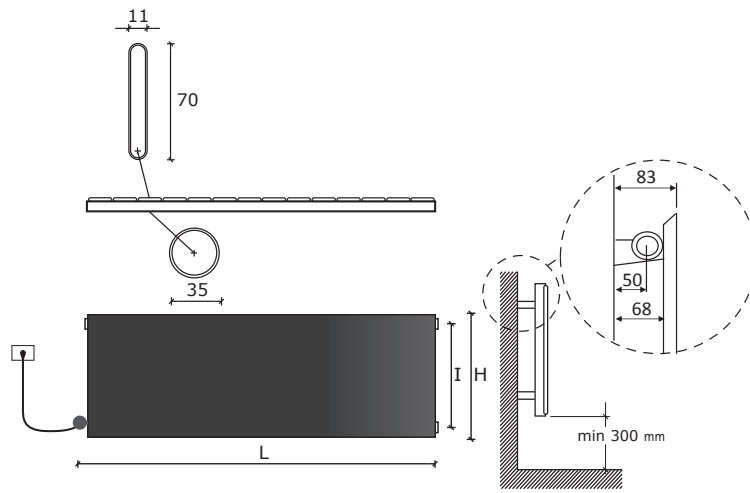
p./S. 364

€ 98,00

0039 030 2530054

ICE INOX REFLEX FINISH SINGLE HORIZONTAL ELEC

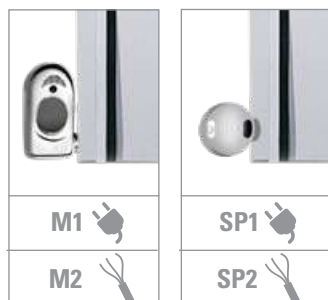
3D-BIM



Interasse dal centro foro al muro 50 mm.
Distance between hole center and wall 50 mm.
Distance du centre du trou au mur 50 mm.
Abstand zwischen Lochmitte und Wand 50 mm.
Distancia entre el centro del agujero y el muro 50 mm.
Расстояние между центром отверстия и стеной – 50 мм.



Attenzione!
Non è uno specchio.
Important!
This is not a mirror.
Attention!
Ce n'est pas un miroir.
Achtung!
Poliertes Edelstahl
(Kein Glasspiegel).
¡Cuidado!
No es un espejo.
Внимание!
Это не зеркало.



NEWS



M1 / M2

Mod M1: resistenza elettrica digitale + cavo 1200mm + spina schuko + glicole
Mod M2: resistenza elettrica digitale Cl.2 + cavo 900mm + fil pilote + glicole . **Solo per il mercato francese**
Mod M1 / M2: programmazione giornaliera / settimanale
Mod M1: digital thermostat + cable 1200mm + schuko plug + glycol
Mod M2: digital thermostat Cl.2 + cable 900mm + fil pilote + glycol . **Only for French market**
Mod M1 / M2: daily / weekly programming
Mod M1: Thermostat digitale + cable 1200mm + prise schuko + glycol
Mod M2: Thermostat digitale Cl.2 + cable 900mm + fil pilote + glycol . **Pour le marché français seulement**
Mod M1 / M2: programmation journalière / hebdomadaire
Mod M1: Digitalheizstab + 1200 mm Kabel + Schuko stecker + Glykol
Mod M2: Digitalheizstab Cl.2 + 900 mm Kabel + fil pilote + Glykol . **Nur für französischen Markt**
Mod M1 / M2: Tägliche / wöchentliche Programmierung
Mod M1: Resistencia eléctrica digital + 1200 mm cable + clavija schuko + glycole
Mod M2: Resistencia eléctrica digital Cl.2 + 900 mm cable + fil pilote + glycole . **Sólo por mercado francés**
Mod M1 / M2: Programación diaria/semanal
Mod M1: цифровой термостат + кабель 1200мм + электрическая вилка + гликоль
Mod M2: цифровой термостат класс II + кабель 900мм + контрольный провод + гликоль . **Только для рынка Франции**
Mod M1 / M2: Дневное/недельное программирование

p./S. 378



SP1 / SP2

A richiesta: Copriresistenza nella stessa finitura del radiatore
On request: Heating element cover as per radiator finish
Sur demande: Couverture du thermostat dans la même finitura du radiateur
Auf Anfrage: Heizstab Abdeckung in der gleichen Ausführung wie der Heizkörper
Bajo pedido: Protección resistencia en el mismo acabado que el radiador
По запросу: Цвет покрытия терморегулятора соответствует цвету радиатора

p./S. 379

a partire da - from - à partir de - ab - a partir de -or
€ 74,00

Mod SP1: resistenza elettrica con infrarossi munita di telecomando di serie + cavo 1200mm + spina schuko+ glicole
Mod SP2: resistenza elettrica con infrarossi Cl.2 munita di telecomando + cavo 900mm + fil pilote + glicole . **Solo per il mercato francese**
Mod SP1 / SP2: programmazione giornaliera / settimanale
Mod SP1: infrared programmable thermostat as standard + cable 1200 mm + schuko plug + glycol
Mod SP2: infrared programmable thermostat Cl.2 + cable 900 mm + fil pilote + glycol . **Only for French market**
Mod SP1 / SP2: daily / weekly programming
Mod SP1: Thermostat programmable infra-rouge en série + câble 1200 mm + prose Schuko + glycol
Mod SP2: Thermostat programmable infra-rouge Cl.2 + câble 900 mm + fil pilote + glycol . **Pour le marché français seulement**
Mod SP1 / SP2: programmation journalière / hebdomadaire
Mod SP1: Heizstab mit Infrarot ausgeschattet mit Fernbedienung standardmäßig + 1200 mm Kabel + Schuko stecker + Glykol
Mod SP2: Heizstab mit Infrarot ausgeschattet mit Fernbedienung Cl.2 + 900 mm Kabel + fil pilote + Glykol . **Nur für französischen Markt**
Mod SP1 / SP2: Tägliche / wöchentliche Programmierung
Mod SP1: Resistencia eléctrica con infrarrojo provisto de control remoto de serie + 1200 mm cable + clavija schuko + glycole
Mod SP2: Resistencia eléctrica con infrarrojo provisto de control remoto Cl.2 + 900 mm cable + fil pilote + glycole . **Sólo por mercado francés**
Mod SP1 / SP2: Programación diaria/semanal
Mod SP1: пинфракрасный программируемый термостат стандартный комплект поставки + кабель 1200мм + электрическая вилка + гликоль
Mod SP2: пинфракрасный программируемый термостат класс II + кабель 900мм + гликоль . **Только для рынка Франции**
Mod SP1 / SP2: Дневное/недельное программирование

p./S. 379

Mod. M1 / M2



Mod. SP1 / SP2



codice code code Artikel Nr. codigo код	altezza* height* hauteur* Höhe* altura* высота*	larghezza width largeur Breite ancho ширина	interasse versione mista dual energy version distance between bars entraxe version mixte Achsabstand Mischbetrieb distanci entre centros version mixta колесная база смешанная версия	Watt = Kcal/h ÷ 0,860 Kcal/h = Watt × 0,860		prezzo del radiatore + resistenza elettrica mod. M1 - cl.1 / mod. M2 - cl.2 + glicole radiator price + heating element mod. M1 - cl.1 / mod. M2 - cl.2 + glycole prix du radiateur + resistance électrique mod. M1 - cl.1 / mod. M2 - cl.2 + glycol Heizkörperpreis inkl. Heizstab Elec mod. M1 - cl.1 / mod. M2 - cl.2 + Glykol precio del radiador + resistencia eléctrica mod. M1 - cl.1 / mod. M2 - cl.2 + glycole цена радиатор + электротен мод. M1 - cl.1 / mod. M2 - cl.2 + гликоль	rezzo del radiatore + resistenza elettrica mod. SP1 - cl.1 / mod. SP2 - cl.2 + glicole radiator price + heating element mod. SP1 - cl.1 / mod. SP2 - cl.2 + glycole prix du radiateur + resistance électrique mod. SP1 - cl.1 / mod. SP2 - cl.2 + glycol Heizkörperpreis inkl. Heizstab Elec mod. SP1 - cl.1 / mod. SP2 - cl.2 + Glykol precio del radiador + resistencia eléctrica mod. SP1 - cl.1 / mod. SP2 - cl.2 + glycole цена радиатор + электротен мод. SP1 - cl.1 / mod. SP2 - cl.2 + гликоль
				output versione idraulica output water heating puissance en version eau chaude Leistung der Wasserausführung output version agua calda мощность гидравлического варианта	output versione elettrica output for electrical version puissance en version électrique Output für elektrische Ausführung output versione agua elétrica выход электрического варианта		
FICE12520SHXE	520	1315	460	460	700	2.063,00	2.063,00
FICE15620SHXE	620	1615	560	560	1000	2.257,00	2.257,00

I watt hanno valori provvisori in attesa di certificazione Δt50.

* The watt values are not definitive awaiting for Δt50 certification.

* Le nombre de Watts est une valeur indiquée à titre provisoire dans l'attente de la certification Δt50.

* Die Wattwerte sind vorläufig bis zur Δt50 Zertifizierung.

* Los Varios tienen valores provisionales en espera de la certificación Δt50.

* До получения сертификата Δt50 приводится предварительное значение мощности в ваттах.

⚠ Le rese elettriche della collezione Ice con copertura inox reflex, inox satinata o inox dorata sono circa il 30% inferiori rispetto alle potenze elettriche delle resistenze montate nei radiatori.

⚠ The output of Ice range with inox reflex inox satinato and inox gold cover are approximately 30% less than the output of radiator electric elements.

⚠ Les rendements électriques de la collection Ice avec couverture inox reflex, inox satiné ou inox doré sont 30% environ inférieures à les puissances électriques des résistances montées dans les radiateurs.

⚠ Die reale Leistungsabgabe der elektrischen Ausführung mit Inox oder Gold Finish ist ca. 30% niedriger als die elektrische Leistungsaufnahme des Heizstabs.

⚠ Las potencias eléctricas de la serie Ice con cobertura Inox reflex, Inox satinato y Inox gold son inferiores del 30% acerca con respecto de las potencias de las resistencias montadas sobre los radiadores.

⚠ Электрическая мощность коллекции Ice с покрытием inox reflex, inox satinata или inox dorata примерно на 30% меньше в сравнении с электрической мощностью электротенов радиаторов.

- * Incluso il termostato di 110 mm
- * Included 110 mm high room control
- * Inclus boîtier de régulation de 110 mm
- * Inkl. Raumthermostat (110 mm)
- * Incluido termostato por ambiente de 110 mm
- * Включая термостат 110 мм

Scatola termostato bianca di serie per radiatori bianchi. Scatola termostato cromata di serie per radiatori colorati e finiture inox. Standard white thermostat box for white radiators. Standard chromed thermostat box for coloured and stainless steel finishings radiators. Boîtier thermostat blanc de série pour radiateurs blancs. Boîtier thermostat chromée de série pour radiateurs colorés et finitions inox. Serienmäßig weißes Thermostatgehäuse für weiße Heizkörper. Serienmäßig verchromte Thermostatgehäuse für bunte Heizkörper und Edelstahlfinish. Caja de termostato blanca de serie para radiadores blancos. Caja de termostato cromado de serie para radiadores coloreados y acabados inox. Корпус термостата белый стандартный для белых радиаторов. Стандартный хромированный термостат для цветных радиаторов и радиаторов в отделке нержавеющей стали.

Alimentazione monofase 230 volt
Materiale: Acciaio al carbonio + piastra inox
Allacciamenti possibili, vedi pag.360

Single-phase power supply 230 Volt
Material: carbon-steel + stainless steel plate
Possible connections see page 360

Alimentation monophasée 230 Volt
Matériel: Acier + plaque en acier inoxydable
Branchements possibles, voir page 360

Einphasige Stromversorgung 230 Volt
Material: Kohlenstoffstahl + Platte aus Edelstahl
Mögliche Anschlüsse, siehe Seite 360

Alimentación monofásica 230 Volts
Material: Acero de carbon + lámina de acero inoxidable.
Empalmes standard, ver la pag.360

Однофазный источник питания 230 вольт.
Материал – углеродистая сталь + пластина из нержавеющей стали
Возможные варианты гидравлических соединений см. на с. 360



Disponibile anche nella **versione mista**.
Per informazioni consultare il ns ufficio tecnico tel. 0039 030 2530054.

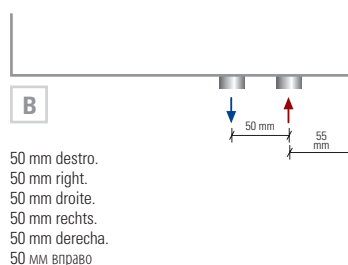
Available also in **dual energy version**.
For information please contact our technical staff 0039 030 2530054.

Disponibile aussi en **version mixte**.
Consulter notre bureau technique 0039 030 2530054.

Auch in der **gemischter Ausführung** lieferbar.
Bitte kontaktieren Sie unsere technische Abteilung Tel.: 0039 030 2530054.

Disponibile también en **version mixta**.
Por información consulte con el departamento técnico 0039 030 2530054.

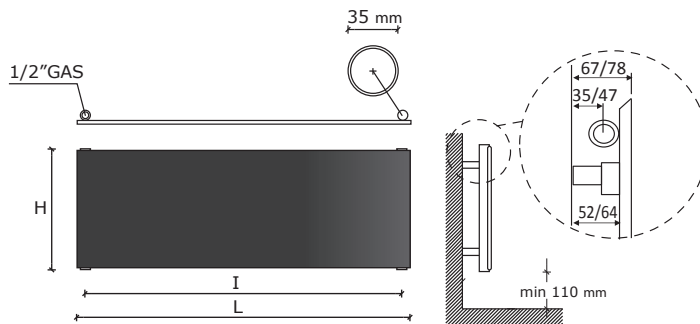
Имеется в **смешанном варианте**.
За дополнительной информацией обращаться в технический отдел 0039 030 2530054.



Interasse Destro 50 mm a richiesta.
Right distance between centers 50 mm on request.
Entraxe Droite 50 mm sur demande.
Rechtsanschluss 50 mm Auf Anfrage.
Distancia entre Derecha de 50 mm, bajo pedido.
По запросу радиатор может выполняться с право межосевым расстоянием, равным 50 мм.

p./S. 362
€ 98,00

ICE GOLD FINISH SINGLE HORIZONTAL



Interasse dal centro foro al muro min. 35 / max 47 mm.
Distance between hole center and wall min. 35 / max 47 mm.
Distance du centre du trou au mur min. 35 / max 47 mm.
Abstand zwischen Lochmitte und Wand min. 35 / max 47 mm.
Distancia entre el centro del agujero y el muro min. 35 / máx 47 mm.
Расстояние между центром отверстия и стеной – не менее 35 мм и не более 47 мм.

codice code code Artikel Nr. codigo код	altezza height hauteur Höhe altura высота	larghezza width largeur Breite ancho ширина	interasse distance between bars entraxe Achsabstand distancia entre centros междупольное расстояние	peso weight poids Gewicht peso вес	Watt = Kcal/h ÷ 0,860 Kcal/h = Watt × 0,860			prezzo . price . prix . Preis . precio . цена € euro
					output мощность watt*	output мощность watt*	output мощность watt*	
	H mm	L mm	I mm	Kg	Δt50	Δt30	Δt26	
FICE18530SOG	540	1820	1760	37	655	333	275	2.934,00

- * I watt hanno valori provvisori in attesa di certificazione Δt50.
- * The watt values are not definitive awaiting for Δt50 certification.
- * Le nombre de Watts est une valeur indiquée à titre provisoire dans l'attente de la certification Δt50.
- * Die Wattwerte sind vorläufig bis zur Δt50 Zertifizierung.
- * Los Vativos tienen valores provisionales en espera de la certificación Δt50.
- * До получения сертификата Δt50 приводится предварительное значение мощности в ваттах.

Attenzione!
Non è uno specchio.
Important!
This is not a mirror.
Attention!
Ce n'est pas un miroir.
Achtung!
Polierter Edelstahl (Kein Glasspiegel).
¡Cuidado!
No es un espejo.
Внимание!
Это не зеркало.



ICE GOLD FINISH HORIZONTAL - SINGLE / DOUBLE

Pressione di esercizio: 4 bar
Materiale: Acciaio al carbonio + piastra inox

Working pressure: 4 bar.
Material: carbon-steel + stainless steel plate

Pression d'exercice: 4 bars
Matériel: Acier + plaque en acier inoxydable

Betriebsdruck: 4 bar
Material: Kohlenstoffstahl + Platte aus Edelstahl

Presión de trabajo: 4 bar
Material: Acero de carbon + lámina de acero inoxidable

Рабочее давление – 4 бар
Материал – углеродистая сталь + пластина из нержавеющей стали



Allacciamento 50 mm centrale per valvola remota a richiesta solo per **SINGLE**.
50 mm central connection for remote valve on request only for **SINGLE**.
Raccordement central 50 mm pour vannes à distance sur demande pour **SINGLE** seulement.
Mittelanschluss 50 mm für Fernventile Auf Anfrage nur für **SINGLE**.
Conexión central 50 mm para válvula remota bajo pedido solo para **SINGLE**.
50 мм центральное подключение с удаленными клапанами возможно по запросу только для **одинарных** радиаторов

p./S. 397

€ 98,00

Solo per i radiatori indicati è possibile, su richiesta, l'adattamento all'impianto monotubo.
La lavorazione speciale comporta un aumento del +10% dal prezzo indicato.
Vedere a pag. 361

Only these radiators can be fitted for monotube connection on request.
For these special processing a +10% increase on price is required.
Please see on page 361

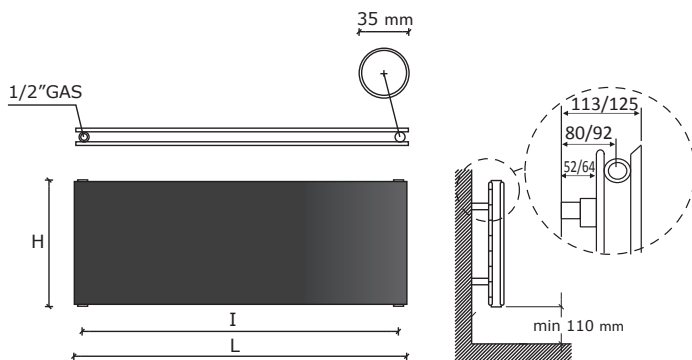
Seulement pour les radiateurs indiqués il est possible de prévoir sur demande l'adaptation pour la version monotube.
Pour cette opération il faut considérer une augmentation de 10% sur le prix indiqué.
Voir page 361

Nur die angegebenen Heizkörper können auf Anfrage für den Anschluss zum Einrohrsystem gefertigt werden.
Für diese Sonderbearbeitung ist eine Preiserhöhung von den 10% vorgesehen.
Siehe Seite 361

Sólo para estos radiadores es posible, bajo pedido, la adaptación para el sistema de calefacción monotubo.
Para este tratamiento especial se produce un aumento del + 10% desde el precio.
Ver la pág. 361

Только эти радиаторы могут быть установлены с однотрубным подключением по запросу.
Эта специальная опция увеличивает цену на 10%.
одинний см. на с. 361

ICE GOLD FINISH DOUBLE HORIZONTAL



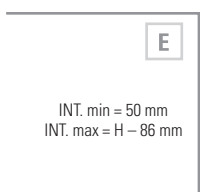
Interasse dal centro foro al muro min. 80 / max 92 mm.
Distance between hole center and wall min. 80 / max 92 mm.
Distance du centre du trou au mur min. 80 / max 92 mm.
Abstand zwischen Lochmitte und Wand min. 80 / max 92 mm mm.
Distancia entre el centro del agujero y el muro min. 80 / máx 92 mm.
Расстояние между центром отверстия и стеной – не менее 80 мм и не более 92 мм.

codice code code Artikel Nr. codigo код	altezza height hauteur Höhe altura высота	larghezza width largeur Breite ancho ширина	interasse distance between bars entraxe Achsabstand distancia entre centros межцентровое расстояние	peso weight poids Gewicht peso вес	Watt = Kcal/h ÷ 0,860 Kcal/h = Watt × 0,860			prezzo . price . prix . Preis . precio . цена € euro
					output мощность	output мощность	output мощность	
FICE18530DOG	540	1820	1760	59	75/65-20 watt* Δt50	55/45-20 watt* Δt30	55/45-24 watt* Δt26	3.716,00

- * I watt hanno valori provvisori in attesa di certificazione Δt50.
- * The watt values are not definitive awaiting for Δt50 certification.
- * Le nombre de Watts est une valeur indiquée à titre provisoire dans l'attente de la certification Δt50.
- * Die Wattwerte sind vorläufig bis zur Δt50 Zertifizierung.
- * Los Vativos tienen valores provisionales en espera de la certificación Δt50.
- * До получения сертификата Δt50 приводится предварительное значение мощности в ваттах.

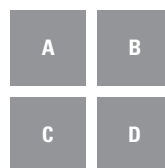
p./S. 360 allacciamenti idraulici **standard** / **standard connections** / **branchements standard** possibles /
hydraulische **standardanschlüsse** / empalmes hidráulicos **standard** / возможные стандартные варианты гидравлических соединений

ICE GOLD FINISH HORIZONTAL - SINGLE / DOUBLE



Allacciamento laterale a richiesta, ideale per sostituire un vecchio radiatore.
Interasse min = 50 mm, interasse max = altezza del radiatore – 86 mm, a richiesta, con interasse speciale (inviare disegno dettagliato).
Lateral connection option, ideal when replacing an old radiator. Min. pipe centres = 50 mm, max. pipe centres = height of the radiator – 86 mm or, on request, with special distance between centers (detailed drawing required).
Raccordement latéral sur demande, idéal pour remplacer un radiateur précédent. Entraxe min = 50 mm, entraxe max = H Hauteur – 86 mm ou, sur demande, avec des distances spéciales (dans ce cas, un plan détaillé est demandé).
Seitlicher Anschluss Auf Anfrage, ideal zum Austauschen eines alten Heizkörpers. Min. Achsabstand = 50 mm, Max. Achsabstand = Höhe – 86 mm oder, auf Anfrage, mit Sonderanschlüsse (Detaillierte Zeichnung erforderlich).
Conexión lateral derecha o izquierda bajo pedido, ideal para reemplazar un radiador antiguo. Min. distancia entre centros = 50 mm, máx. distancia entre centros = altura del radiador – 86 mm, bajo pedido, con distancias entre centros especiales (se requiere en tal caso un plano detallado).
Боковое гидравлическое соединение выполняется по запросу, оно идеально подходит для замены старого радиатора. Минимальное расстояние = 50 мм, максимальное расстояние = высота радиатора – 86 мм, по запросу выполняются специальные межосевые расстояния (необходимо приложить подробный чертеж).

p./S. 364
€ 98,00

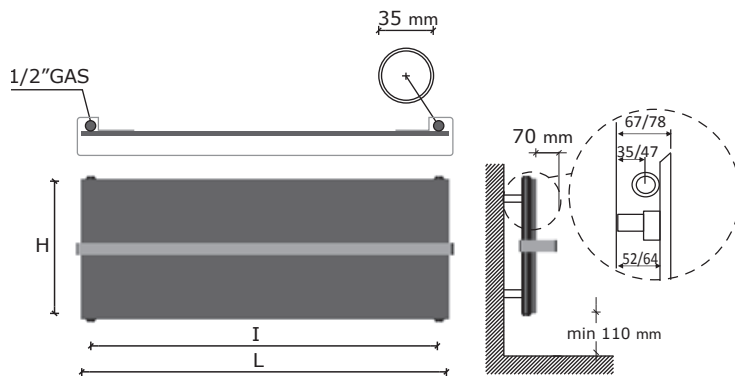


Allacciamento dal basso a richiesta **Consultare SEMPRE l'ufficio tecnico per la fattibilità +39 030 2530054**
Bottom connection on request **Please always check the feasibility with the technical staff at +39 030 2530054**
Raccordement par dessous sur demande **Toujours consulter le bureau technique pour vérifier la faisabilité, tel. +39 030 2530054**
Anschlüsse von unten auf Anfrage **Bitte immer die technische Abteilung nach Machbarkeit fragen, Tel. +39 030 2530054**
Conexión inferior bajo pedido **Siempre consulte con el departamento técnico para verificar la viabilidad, tel. +39 030 2530054**
Гидравлическое соединение снизу **По запросу Всегда обращаться в технический отдел для выяснения возможности исполнения +39 030 2530054**

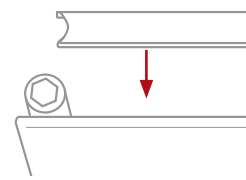
p./S. 362-364
€ 138,00

cod. 101094G € 64,00	cod. 10101934G € 190,00	cod. C409G € 180,00	cod. 10102034G € 205,00	cod. 101095G € 92,00	cod. 10106234 - 10106234CR € 299,00
p./S. 400	p./S. 390	p./S. 394	p./S. 390	p./S. 401	p./S. 396

ICE BAGNO SINGLE HORIZONTAL



Interasse dal centro foro al muro min. 35 / max 47 mm.
 Distance between hole center and wall min. 35 / max 47 mm.
 Distance du centre du trou au mur min. 35 / max 47 mm.
 Abstand zwischen Lochmitte und Wand min. 35 / max 47 mm.
 Distancia entre el centro del agujero y el muro min. 35 / máx 47 mm.
 Расстояние между центром отверстия и стеной – не менее 35 мм и не более 47 мм.



Coperture laterali **single** a richiesta.
Single lateral cover on request.
 Couvertures latérales **single** sur demande.
 Seitliche Abdeckung **single** auf Anfrage.
 Revestimiento lateral **single** bajo pedido.
 Боковые крышки предоставляются **single** по запросу.

p./S. 387

COLOURS p./S. 200

codice code code Artikel Nr. codigo код	altezza height hauteur Höhe altura высота	larghezza width largeur Breite ancho ширина	interasse distance between bars entraxe Achsabstand distancia entre centros междюэтровое расстояние	peso weight poids Gewicht peso вес	Watt = Kcal/h = 0,860 Kcal/h = Watt x 0,860			prezzo/colori . price/colours . prix/couleurs Preis/Farben . precio/colores . цена/цвета			
					output мощность 75/65-20 watt*	output мощность 55/45-20 watt*	output мощность 55/45-24 watt*	bianco puro opaco pure white matt blanc pur mat mattes reines Weiß blanco puro mate чистый белый матовый RAL 9016	...BPO € euro	gruppo group groupe Gruppe grupo группа A	gruppo group groupe Gruppe grupo группа B
FICE08455...	465	820	760	16	361	192	161	842,00	1.010,00	1.052,00	1.179,00
FICE08605...	615	820	760	18	481	256	214	1.007,00	1.209,00	1.259,00	1.409,00
FICE12380...	390	1220	1160	19	452	238	199	784,00	941,00	981,00	1.098,00
FICE12455...	465	1220	1160	23	542	286	239	934,00	1.121,00	1.167,00	1.308,00
FICE12605...	615	1220	1160	28	724	381	319	1.118,00	1.341,00	1.397,00	1.565,00

- * I watt hanno valori provvisori in attesa di certificazione Δt50.
- * The watt values are not definitive awaiting for Δt50 certification.
- * Le nombre de Watts est une valeur indiquée à titre provisoire dans l'attente de la certification Δt50.
- * Die Wattwerte sind vorläufig bis zur Δt50 Zertifizierung.
- * Los Varios tienen valores provisionales en espera de la certificación Δt50.
- * До получения сертификата Δt50 приводится предварительное значение мощности в ваттах.

ICE BAGNO SINGLE / DOUBLE HORIZONTAL

La barra porta asciugamano estende la larghezza del radiatore di 35 mm.
 Pressione di esercizio: 4 bar - **Materiale: Acciaio al carbonio**
 The towel bar makes the radiator 35 mm larger.
 Working pressure: 4 bar. - **Material: carbon-steel**
 Avec la barre porte-serviettes le radiateur est 35 mm plus large.
 Pression d'exercice: 4 bars - **Matériel: Acier**
 Mit Handtuchhalter ist der Heizkörper 35 mm breiter.
 Betriebsdruck: 4 bar - **Material: Kohlenstoffstahl**
 La barra portatoallas extiende la longitud del radiador de 35 mm.
 Presión de trabajo: 4 bar - **Material: Acero de carbono**
 Радиаторы укомплектованы набором крепежных деталей для закрепления на стене и выпускным клапаном.
 Перекладина для полотенец увеличивает ширину радиатора на 35 мм.
 Рабочее давление - 4 бар
 Под заказ радиаторы могут проходить испытание при 16 бар в случае рабочего давления 12 бар.
 Повышение цен на 7%.
Материал – углеродистая сталь

ICE BAGNO SINGLE / DOUBLE HORIZONTAL

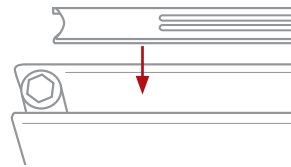
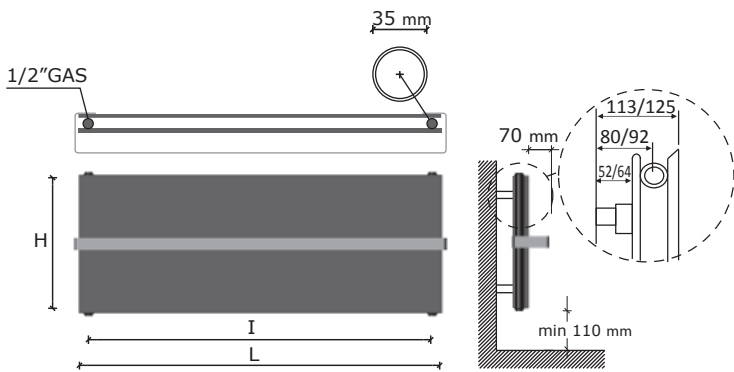
cod. 101094 - 101094CR € 37,00 p./S. 400	cod. 10101934 - 10101934CR € 102,00 p./S. 390	cod. 10107834 - 10107834CR € 137,00 p./S. 392	
cod. C409BI - C409CR € 89,00 p./S. 394	cod. 10102034 - 10102034CR € 144,00 p./S. 390	cod. 101095 - 101095CR € 68,00 p./S. 401	cod. 10106234 - 10106234CR € 299,00 p./S. 396



Allacciamento 50 mm centrale per valvola remota a richiesta solo per **SINGLE**.
 50 mm central connection for remote valve on request only for **SINGLE**.
 Raccordement central 50 mm pour vanne à distance sur demande pour **SINGLE** seulement.
 Mittelanschluss 50 mm für Fernventile Auf Anfrage nur für **SINGLE**.
 Conexión central 50 mm para válvula remota bajo pedido solo para **SINGLE**.
 50 mm центральное подключение с удаленными клапанами возможно по запросу только для **одинарных** радиаторов

p./S. 397

€ 98,00



ICE BAGNO DOUBLE HORIZONTAL



Coperture laterali **double a richiesta**.
Double lateral cover on request.
 Couvertures latérales **double sur demande**.
 Seitliche Abdeckung **double auf Anfrage**.
 Revestimiento lateral **double bajo pedido**.
 Боковые крышки предоставляются **double по запросу**.

p./S. 388

Interasse dal centro foro al muro min. 80 / max 92 mm.
 Distance between hole center and wall min. 80 / max 92 mm.
 Distance du centre du trou au mur min. 80 / max 92 mm.
 Abstand zwischen Lochmitte und Wand min. 80 / max 92 mm mm.
 Distancia entre el centro del agujero y el muro min. 80 / máx 92 mm.
 Расстояние между центром отверстия и стеной – не менее 80 мм и не более 92 мм.

COLOURS p./S. 200

codice code Artikel Nr. codigo код	altezza height hauteur Höhe altura высота	larghezza width largeur Breite ancho ширина	interasse distance between bars entraxe Achsabstand distancia entre centros межцентровое расстояние	peso weight poids Gewicht peso вес	Watt = Kcal/h ÷ 0,860 Kcal/h = Watt × 0,860			prezzo/colori . price/colours . prix/couleurs Preis/Farben . precio/colores . цена/цвета			
					output мощность	output мощность	output мощность	bianco puro opaco pure white matt blanc pur mat mattes reines Weiß blanco puro mate чистый белый матовый	gruppo group groupe Gruppe grupo группа	gruppo group groupe Gruppe grupo группа	gruppo group groupe Gruppe grupo группа
	H mm	L mm	I mm	Kg	Δt50 watt*	Δt30 watt*	Δt26 watt*	...BPOD € euro	...BPODC € euro	...BPODM € euro	...BPODS € euro
FICE08455...	465	820	760	23	560	289	240	1.104,00	1.326,00	1.381,00	1.546,00
FICE08605...	615	820	760	29	746	386	320	1.285,00	1.541,00	1.605,00	1.799,00
FICE12380...	390	1220	1160	28	683	351	290	1.056,00	1.267,00	1.320,00	1.478,00
FICE12455...	465	1220	1160	35	822	422	350	1.225,00	1.470,00	1.531,00	1.715,00
FICE12605...	615	1220	1160	45	1093	561	465	1.425,00	1.709,00	1.780,00	1.995,00

- * I watt hanno valori provvisori in attesa di certificazione Δt50.
- * The watt values are not definitive awaiting for Δt50 certification.
- * Le nombre de Watts est une valeur indiquée à titre provisoire dans l'attente de la certification Δt50.
- * Die Wattwerte sind vorläufig bis zur Δt50 Zertifizierung.
- * Los Vattios tienen valores provisionales en espera de la certificación Δt50.
- * До получения сертификата Δt50 приводится предварительное значение мощности в ваттах.

ICE BAGNO SINGLE / DOUBLE HORIZONTAL

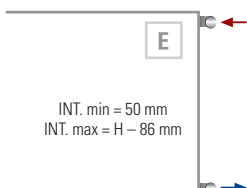
La barra è posizionata al centro.
 Towel bar positioned in the centre.
 Barre porte-serviette positionnée au centre.
 Der Handtuchhalter ist in der Mitte positioniert.
 La barra está posicionada en el centro.
 Полотенцедержатель в центре.

Barre già comprese nel prezzo.
 Prices already include towel bars.
 Barre porte-serviettes déjà compris dans le prix.
 Preis inkl. Handtuchhalter.
 Barras portatoallas ya incluidos en el precio.
 В цену уже включены полотенцедержатели.

Su richiesta, l'adattamento all'impianto monotubo +10% dal prezzo indicato. - Monotube connection on request +10% increase on price is required. Sur demande l'adaptation pour la version monotube +10% sur le prix indiqué. - Anfrage für den Anschluss zum Einrohrsystem gefertigt werden +10% des angegebenen Preises. Bajo pedido, la adaptación para el sistema de calefacción monotubo +10% del precio indicado. быть установлены с однотрубным подключением по запросу + 10% от указанной цены.
 p./S 361

↑ ↓ p./S. 360 allacciamenti idraulici standard / standard connections / branchements standard possibles /
 hydraulische standardanschlüsse / empalmes hidráulicos standard / возможные стандартные варианты гидравлических соединений

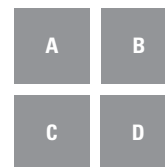
ICE BAGNO SINGLE / DOUBLE HORIZONTAL



Allacciamento laterale a richiesta, ideale per sostituire un vecchio radiatore. Interasse min = 50 mm, interasse max = altezza del radiatore – 86 mm, a richiesta, con interasse speciale (inviare disegno dettagliato).
Lateral connection option, ideal when replacing an old radiator. Min. pipe centres = 50 mm, max. pipe centres = height of the radiator – 86 mm or, on request, with special distance between centers (detailed drawing required).
Raccordement latéral sur demande, idéal pour remplacer un radiateur précédent. Entraxe min = 50 mm, entraxe max = H Hauteur – 86 mm ou, sur demande, avec des distances spéciales (dans ce cas, un plan détaillé est demandé).
Seitlicher Anschluss Auf Anfrage, ideal zum Austauschen eines alten Heizkörpers. Min. Achsabstand = 50 mm, Max. Achsabstand = Höhe – 86 mm oder, auf Anfrage, mit Sonderanschlüsse (Detaillierte Zeichnung erforderlich).
Conexión lateral derecha o izquierda bajo pedido, ideal para reemplazar un radiador antiguo. Min. distancia entre centros = 50 mm, máx. distancia entre centros = altura del radiador – 86 mm, bajo pedido, con distancias entre centros especiales (se requiere en tal caso un plano detallado).
Боковое гидравлическое соединение выполняется по запросу, оно идеально подходит для замены старого радиатора. Минимальное расстояние = 50 мм, максимальное расстояние = высота радиатора – 86 мм, по запросу выполняются специальные межосевые расстояния (необходимо приложить подробный чертёж).

p./S. 364

€ 98,00



Allacciamento dal basso a richiesta **Consultare SEMPRE l'ufficio tecnico per la fattibilità +39 030 2530054**

Bottom connection on request **Please always check the feasibility with the technical staff at +39 030 2530054**

Raccordement par dessous sur demande **Toujours consulter le bureau technique pour vérifier la faisabilité, tel. +39 030 2530054**

Anschlüsse von unten auf Anfrage **Bitte immer die technische Abteilung nach Machbarkeit fragen, Tel. +39 030 2530054**

Conexión inferior bajo pedido **Siempre consulte con el departamento técnico para verificar la viabilidad, tel. +39 030 2530054**

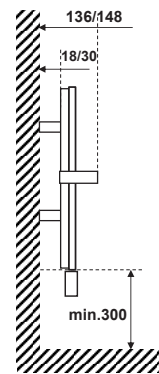
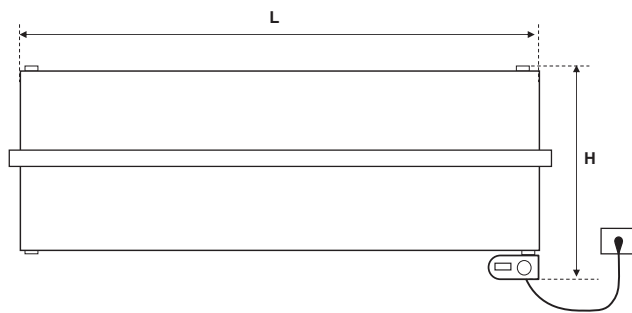
Гидравлическое соединение снизу **По запросу Всегда обращаться в технический отдел для выяснения возможности исполнения +39 030 2530054**

p./S. 362-364

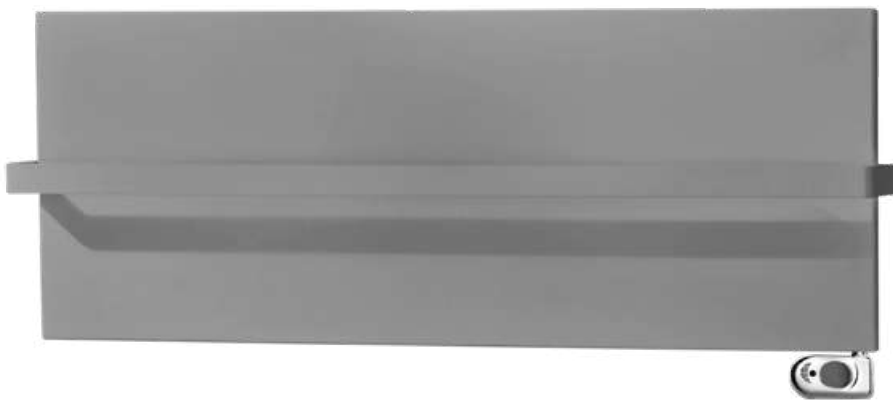
€ 138,00

ICE BAGNO SINGLE HORIZONTAL ELEC

3D-BIM



Interasse dal centro foro al muro min. 35 / max 47 mm.
Distance between hole center and wall min. 35 / max 47 mm.
Distance du centre du trou au mur min. 35 / max 47 mm.
Abstand zwischen Lochmitte und Wand min. 35 / max 47 mm.
Distancia entre el centro del agujero y el muro min. 35 / máx 47 mm.
Расстояние между центром отверстия и стеной – не менее 35 мм и не более 47 мм.



NEWS



Mod M1: resistenza elettrica digitale + cavo 1200mm + spina schuko + glicole
Mod M2: resistenza elettrica digitale Cl.2 + cavo 900mm + fil pilote + glicole . **Solo per il mercato francese**
Mod M1 / M2: programmazione giornaliera / settimanale
Mod M1: digital thermostat + cable 1200mm + schuko plug + glicole
Mod M2: digital thermostat Cl.2+ cable 900mm + fil pilote + glicole . **Only for French market**
Mod M1 / M2: daily / weekly programming
Mod M1: Thermostat digitale + cable 1200mm + prise schuko + glycol
Mod M2: Thermostat digitale Cl.2 + cable 900mm + fil pilote + glycol . **Pour le marché français seulement**
Mod M1 / M2: programmation journalière / hebdomadaire
Mod M1: Digitalheizstab + 1200 mm Kabel + Schukostecker + Glykol
Mod M2: Digitalheizstab Cl.2 + 900 mm Kabel + fil pilote + Glykol . **Nur für französischen Markt**
Mod M1 / M2: Tägliche / wöchentliche Programmierung
Mod M1: Resistencia eléctrica digital + 1200 mm cable + clavija schuko + glycole
Mod M2: Resistencia eléctrica digital Cl.2 + 900 mm cable + fil pilote + glycole . **Sólo por mercado francés**
Mod M1 / M2: Programación diaria/semanal
Mod M1: цифровой термостат + кабель 1200мм + электрическая вилка + гликоль
Mod M2: цифровой термостат класс II + кабель 900мм + контрольный провод + гликоль . **Только для рынка Франции**
Mod M1 / M2: Дневное/недельное программирование

p./S. 378

COLOURS p./S. 200

Mod. M1 / M2



prezzo del radiatore + resistenza elettrica mod. M1 - cl.1 / mod. M2 - cl.2 + glicole
 radiator price + heating element mod. M1 - cl.1 / mod. M2 - cl.2 + glycole
 prix du radiateur + resistance électrique mod. M1 - cl.1 / mod. M2 - cl.2 + glycol
 Heizkörperpreis inkl. Heizstab Elec mod. M1 - cl.1 / mod. M2 - cl.2 + Glykol
 precio del radiador + resistencia eléctrica mod. M1 - cl.1 / mod. M2 - cl.2 + glycole
 цена радиатор + электротен мод. M1 - cl.1 / mod. M2 - cl.2 + глицоль

Watt = Kcal/h ÷ 0,860
 Kcal/h = Watt × 0,860

codice code code Artikel Nr. codigo код	altezza* height* hauteur* Höhe* altura* высота*	larghezza width largeur Breite ancho ширина	output versione idraulica output water heating puissance en version eau chaude Leistung der Wasser- ausführung output version agua calda мощность гидравлического варианта	output versione elettrica output for electrical version puissance en version électrique Output für elektrische Ausführung output versione agua eléctrica выход электрического варианта	bianco puro opaco pure white matt blanc pur mat mattes reines Weiß blanco puro mate чистый белый матовый	gruppo group groupe Gruppe grupo группа	gruppo group groupe Gruppe grupo группа	gruppo group groupe Gruppe grupo группа
					RAL 9016	A	B	C
	H mm	L mm	Δt50 watt	watt	...BPOE € euro	...BPOCE € euro	...BPOME € euro	...BPOSE € euro
FICE08455...	575	820	361	400	1.341,00	1.609,00	1.676,00	1.877,00
FICE08605...	725	820	481	400	1.511,00	1.814,00	1.888,00	2.116,00
FICE12605...	725	1220	724	700	1.625,00	1.950,00	2.031,00	2.275,00

- * Incluso il termostato di 110 mm
- * Included 110 mm high room control
- * Inklus boitier de régulation de 110 mm
- * Inkl. Raumthermostat (110 mm)
- * Incluido termostato por ambiente de 110 mm
- * Включая термостат 110 мм

Scatola termostato bianca di serie per radiatori bianchi. Scatola termostato cromata di serie per radiatori colorati e finiture inox.
 Standard white thermostat box for white radiators. Standard chromed thermostat box for coloured and stainless steel finishings radiators.
 Boîtier thermostat blanc de série pour radiateurs blancs. Boîtier thermostat chromée de série pour radiateurs colorés et finitions inox.
 Serienmäßig weißes Thermostatgehäuse für weiße Heizkörper. Serienmäßig verchromte Thermostatgehäuse für bunte Heizkörper und
 Edelstahlfinish.

Caja de termostato blanca de serie para radiadores blancos. Caja de termostato cromado de serie para radiadores coloreados y acabados inox.
 Корпус термостата белый стандартный для белых радиаторов. Стандартный хромированный термостат для цветных радиаторов и радиаторов в отделке
 нержавеющей стали.

**Alimentazione monofase
230 volt**
Materiale: acciaio al carbonio
**Allacciamenti possibili, vedi
pag.360**

**Single-phase power supply
230 Volt**
Material: carbon-steel.
**Possible connections see
page 360**

**Alimentation monophasée
230 Volt**
**Matériel: Acier.Branchements
possibles, voir page 360**

**Einphasige Stromversorgung
230 Volt**
Material: Kohlenstoffstahl.
**Mögliche Anschlüsse, siehe
Seite 360**

**Alimentación monofásica
230 Volitos**
Materiale: Acero de carbono.
**Empalmes standard, ver la
pág.360**

**Однофазный источник питания
230 вольт.**
Материал – углеродистая сталь.
**Возможные варианты
гидравлических соединений
см. на с. 360**



Disponibile anche nella
versione mista.
 Per informazioni
 consultare il ns ufficio tecnico
 tel. 0039 030 2530054.

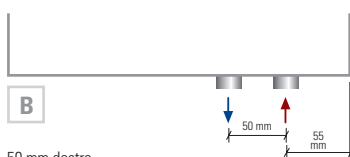
Available also in **dual energy
version.**
 For information please contact
 our technical staff
 0039 030 2530054.

Disponibile aussi en **version
mixte.**
 Consulter notre bureau
 technique 0039 030 2530054.

Auch in der **gemischter
Ausführung** lieferbar.
 Bitte kontaktieren Sie unsere
 technische Abteilung
 Tel.: 0039 030 2530054.

Disponibile también en **version
mista.**
 Por información consulte
 con el departamento
 técnico 0039 030 2530054.

Имеется в **смешанном
варианте.**
 За дополнительной информацией
 обращаться в технический отдел
 0039 030 2530054.



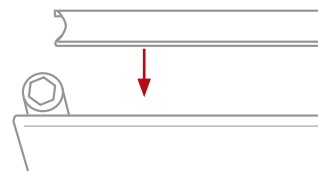
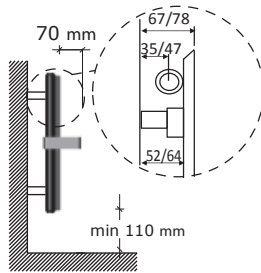
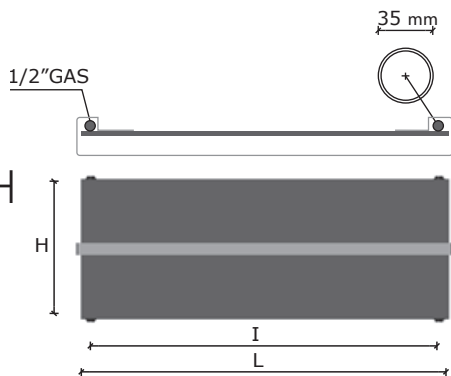
50 mm destro.
 50 mm right.
 50 mm droite.
 50 mm rechts.
 50 mm derecha.
 50 мм вправо

Interasse Destro 50 mm **a richiesta.**
 Right distance between centers 50 mm **on request.**
 Entraxe Droite 50 mm **sur demande.**
 Rechtsanschluss 50 mm **Auf Anfrage.**
 Distancia entre Derecha de 50 mm, **bajo pedido.**
 По запросу радиатор может выполняться с право межосевым расстоянием, равным 50 мм.

p./S. 362

€ 98,00

ICE BAGNO INOX REFLEX FINISH SINGLE HORIZONTAL



Coperture laterali **single a richiesta**.
Il prezzo varia in base all'altezza del radiatore.
Single lateral cover on request.
The price changes according to the height of radiator.
Couvertures latérales **single sur demande**.
Le prix change selon l'hauteur du radiateur.
Seitliche Abdeckung **single auf Anfrage**.
Der Preis ändert gemäß der Höhe des Heizkörpers.
Revestimiento lateral **single bajo pedido**.
El precio varia según l'altura de el radiador.
Боковые крышки предоставляются **single по запросу**.
Цена зависит от высоты радиатора.

p./S. 387

Interasse dal centro foro al muro min. 35 / max 47 mm.
Distance between hole center and wall min. 35 / max 47 mm.
Distance du centre du trou au mur min. 35 / max 47 mm.
Abstand zwischen Lochmitte und Wand min. 35 / max 47 mm.
Distancia entre el centro del agujero y el muro min. 35 / máx 47 mm.
Расстояние между центром отверстия и стеной – не менее 35 мм и не более 47 мм.

codice code code Artikel Nr. codigo код	altezza height hauteur Höhe altura высота	larghezza width largeur Breite ancha ширина	interasse distance between bars entraxe Achsabstand distancia entre centros межцентровое расстояние	peso weight poids Gewicht peso вес	Watt = Kcal/h ÷ 0,860 Kcal/h = Watt × 0,860			prezzo . price . prix . Preis . precio . цена € euro
					output мощность 75/65-20 watt*	output мощность 55/45-20 watt*	output мощность 55/45-24 watt*	
FICE08455SOXBP	465	820	760	16	Δt50 255	Δt30 134	Δt26 112	1.500,00
FICE08605SOXBP	615	820	760	18	354	186	155	1.662,00
FICE12455SOXBP	465	1220	1160	23	371	191	159	1.770,00
FICE12605SOXBP	615	1220	1160	28	523	270	224	1.960,00

- * I watt hanno valori provvisori in attesa di certificazione Δt50.
- * The watt values are not definitive awaiting for Δt50 certification.
- * Le nombre de Watts est une valeur indiquée à titre provisoire dans l'attente de la certification Δt50.
- * Die Wattwerte sind vorläufig bis zur Δt50 Zertifizierung.
- * Los Vatos tienen valores provisionales en espera de la certificación Δt50.
- * До получения сертификата Δt50 приводится предварительное значение мощности в ваттах.



Attenzione!

Non è uno specchio.
Le barre sono cromate.

Important!

This is not a mirror.
The towel bars are chromed.

Attention!

Ce n'est pas un miroir.
Les barres porte-serviettes sont chromées

Achtung!

Poliertes Edelstahl (Kein Glasspiegel).
Die Handtuchhalter sind verchromt.

¡Cuidado!

No es un espejo.
Las barras portatoallas están cromadas

Внимание!

Это не зеркало.
Полотенцедержатели хромированы

ICE BAGNO INOX REFLEX / SATINATO - SINGLE / DOUBLE HORIZONTAL

La barra porta asciugamano estende la larghezza del radiatore di 35 mm.

Pressione di esercizio: 4 bar - **Materiale: Acciaio al carbonio + piastra inox**

The towel bar makes the radiator 35 mm larger.

Working pressure: 4 bar. - **Material: carbon-steel + stainless steel plate**

Avec la barre porte-serviettes le radiateur est 35 mm plus large.

Pression d'exercice: 4 bars - **Matériel: Acier + plaque en acier inoxydable**

Mit Handtuchhalter ist der Heizkörper 35 mm breiter.

Betriebsdruck: 4 bar - **Material: Kohlenstoffstahl + Platte aus Edelstahl**

La barra portatoallas extiende la longitud del radiador de 35 mm.

Presión de trabajo: 4 bar - **Material: Acero de carbono + lámina de acero inoxidable**

Радияторы укомплектованы набором крепежных деталей для закрепления на стене и выпускным клапаном.

Перекладина для полотенца увеличивает ширину радиатора на 35 мм.

Рабочее давление - 4 бар Под заказ радиаторы могут проходить испытание при 16 бар в случае рабочего давления 12 бар.

Повышение цен на 7%. - **Материал – углеродистая сталь + пластина из нержавеющей стали**



Allacciamento 50 mm centrale per valvola remota a richiesta solo per **SINGLE**.

50 mm central connection for remote valve on request only for **SINGLE**.

Raccordement central 50 mm pour vannes à distance sur demande pour **SINGLE** seulement.

Mittelanschluss 50 mm für Fernventile Auf Anfrage nur für **SINGLE**.

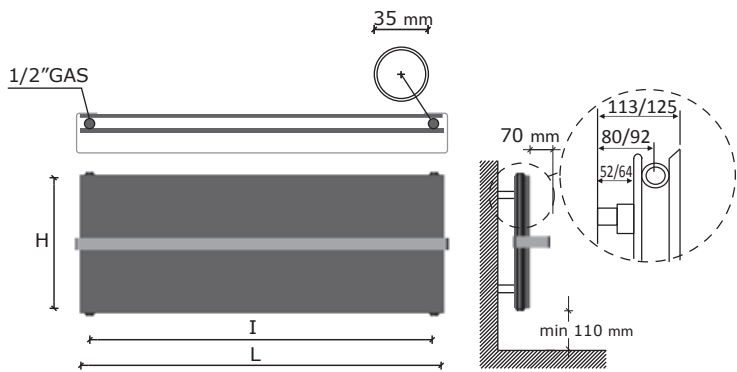
Conexión central 50 mm para válvula remota bajo pedido solo para **SINGLE**.

50 mm центральное подключение с удаленными клапанами возможно по запросу только для **одинарных** радиаторов

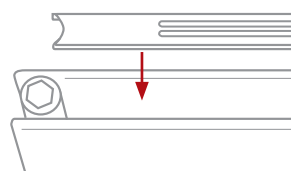
p./S. 397

€ 98,00

cod. 101094 - 101094CR € 37,00	cod. 10101934 - 10101934CR € 102,00	cod. 10107834 - 10107834CR € 137,00	cod. C409BI - C409CR € 89,00	cod. 10102034 - 10102034CR € 144,00	cod. 101095 - 101095CR € 68,00	cod. 10106234 - 10106234CR € 299,00
p./S. 400	p./S. 390	p./S. 392	p./S. 394	p./S. 390	p./S. 401	p./S. 396



Interasse dal centro foro al muro min. 80 / max 92 mm.
 Distance between hole center and wall min. 80 / max 92 mm.
 Distance du centre du trou au mur min. 80 / max 92 mm.
 Abstand zwischen Lochmitte und Wand min. 80 / max 92 mm.
 Distancia entre el centro del agujero y el muro min. 80 / máx 92 mm.
 Расстояние между центром отверстия и стеной – не менее 80 мм и не более 92 мм.



Coperture laterali **double a richiesta**.
 Il prezzo varia in base all'altezza del radiatore.
Double lateral cover on request.
 The price changes according to the height of radiator.
 Couvertures latérales **double sur demande**.
 Le prix change selon l'hauteur du radiateur.
 Seitliche Abdeckung **double auf Anfrage**.
 Der Preis ändert gemäß der Höhe des Heizkörpers.
 Revestimiento lateral **double bajo pedido**.
 El precio varia según la altura de el radiador.
 Боковые крышки предоставляются **double по запросу**.
 Цена зависит от высоты радиатора.

p./S. 388

ICE BAGNO INOX REFLEX FINISH DOUBLE HORIZONTAL



Watt = Kcal/h ÷ 0,860
 Kcal/h = Watt × 0,860

codice code code Artikel Nr. codigoo код	altezza height hauteur Höhe altura высота	larghezza width largeur Breite ancho ширина	interasse distance between bars entraxe Achsabstand distancia entre centros межцентровое расстояние	peso weight poids Gewicht peso вес	output	output	output	prezzo . price . prix . Preis . precio . цена
					75/65-20	55/45-20	55/45-24	
	H mm	L mm	I mm	Kg	watt*	watt*	watt*	€ euro
FICE08455DOXBP	465	820	760	23	445	225	186	2.012,00
FICE08605DOXBP	615	820	760	29	593	300	248	2.188,00
FICE12455DOXBP	465	1220	1160	35	665	332	273	2.323,00
FICE12605DOXBP	615	1220	1160	45	887	442	364	2.513,00

- * I watt hanno valori provvisori in attesa di certificazione Δt50.
- * The watt values are not definitive awaiting for Δt50 certification.
- * Le nombre de Watts est une valeur indiquée à titre provisoire dans l'attente de la certification Δt50.
- * Die Wattwerte sind vorläufig bis zur Δt50 Zertifizierung.
- * Los Vativos tienen valores provisionales en espera de la certificación Δt50.
- * До получения сертификата Δt50 приводится предварительное значение мощности в ваттах.

ICE BAGNO INOX REFLEX / SATINATO - SINGLE / DOUBLE HORIZONTAL

La barra è posizionata al centro. **Spostabile su richiesta di +/- 7 cm.**
 Towel bar positioned in the centre. **Movable +/- 7 cm in height on request**
 Barre porte-serviette positionnée au centre. **Déplacement +/- 7 cm en hauteur sur demande**
 Der Handtuchhalter ist in der Mitte positioniert. **Beweglich auf Anfrage von 7 cm nach oben oder nach unten**
 La barra está posicionada en el centro. **Movible bajo pedido de +/- 7 cm**
 Полотенцедержатель в центре. **Перемещаем на +/- 7 см по высоте по запросу**

Barre già comprese nel prezzo.
 Prices already include towel bars.
 Barre porte-serviettes déjà compris dans le prix.
 Preis inkl. Handtuchhalter.
 Barras portatoallas ya incluidos en el precio.
 В цену уже включены полотенцедержатели.

Solo per i radiatori indicati è possibile, su richiesta, l'adattamento all'impianto monotubo. La lavorazione speciale comporta un aumento del +10% dal prezzo indicato. Vedere a pag. 361	Only these radiators can be fitted for monotube connection on request. For these special processing a +10% increase on price is required. Please see on page 361	Seulement pour les radiateurs indiqués il est possible de prévoir sur demande l'adaptation pour la version monotube. Pour cette opération il faut considérer une augmentation de 10% sur le prix indiqué. Voir page 361	Nur die angegebenen Heizkörper können auf Anfrage für den Anschluss zum Einrohrsystem gefertigt werden. Für diese Sonderbearbeitung ist eine Preiserhöhung von den 10 % vorgesehen. Siehe Seite 361	Sólo para estos radiadores es posible, bajo pedido, la adaptación para el sistema de calefacción monotubo. Para este tratamiento especial se produce un aumento del + 10% desde el precio. Ver la pág. 361	Только эти радиаторы могут быть установлены с однотрубным подключением по запросу. Эта специальная опция увеличивает цену на 10%. оединений см. на с. 361
---	--	---	---	--	---

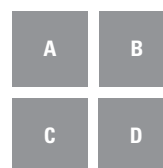
↑ ↓ p./S. 360 allacciamenti idraulici **standard / standard connections / branchements standard possibles /**
 hydraulische **standardanschlüsse / empalmes hidráulicos standard / возможные стандартные варианты гидравлических соединений**

ICE BAGNO INOX REFLEX / SATINATO - SINGLE / DOUBLE HORIZONTAL

E Allacciamento laterale a richiesta, ideale per sostituire un vecchio radiatore. Interasse min = 50 mm, interasse max = altezza del radiatore - 86 mm, a richiesta, con interasse speciale (inviare disegno dettagliato).
 Lateral connection option, ideal when replacing an old radiator. Min. pipe centres = 50 mm, max. pipe centres = height of the radiator - 86 mm or, on request, with special distance between centers (detailed drawing required).
 Raccordement latéral sur demande, idéal pour remplacer un radiateur précédent. Entraxe min = 50 mm, entraxe max = H Hauteur - 86 mm ou, sur demande, avec des distances spéciales (dans ce cas, un plan détaillé est demandé).
 Seitlicher Anschluss Auf Anfrage, ideal zum Austauschen eines alten Heizkörpers. Min. Achsabstand = 50 mm, Max. Achsabstand = Höhe - 86 mm oder, auf Anfrage, mit Sonderanschlüsse (Detaillierte Zeichnung erforderlich).
 Conexión lateral derecha o izquierda bajo pedido, ideal para reemplazar un radiador antiguo. Min. distancia entre centros = 50 mm, máx. distancia entre centros = altura del radiador - 86 mm, bajo pedido, con distancias entre centros especiales (se requiere en tal caso un plano detallado).
 Боковое гидравлическое соединение выполняется по запросу, оно идеально подходит для замены старого радиатора. Минимальное расстояние = 50 мм, максимальное расстояние = высота радиатора - 86 мм, по запросу выполняются специальные межосевые расстояния (необходимо приложить подробный чертёж).

p./S. 364

€ 98,00



Allacciamento dal basso a richiesta **Consultare SEMPRE l'ufficio tecnico per la fattibilità +39 030 2530054**

Bottom connection **on request Please always check the feasibility with the technical staff at +39 030 2530054**

Raccordement par dessous **sur demande Toujours consulter le bureau technique pour vérifier la faisabilité, tel. +39 030 2530054**

Anschlüsse von unten **auf Anfrage Bitte immer die technische Abteilung nach Machbarkeit fragen, Tel. +39 030 2530054**

Conexión inferior **bajo pedido Siempre consulte con el departamento técnico para verificar la viabilidad, tel. +39 030 2530054**

Гидравлическое соединение снизу **По запросу Всегда обращаться в технический отдел для выяснения возможности исполнения +39 030 2530054**

p./S. 362-364

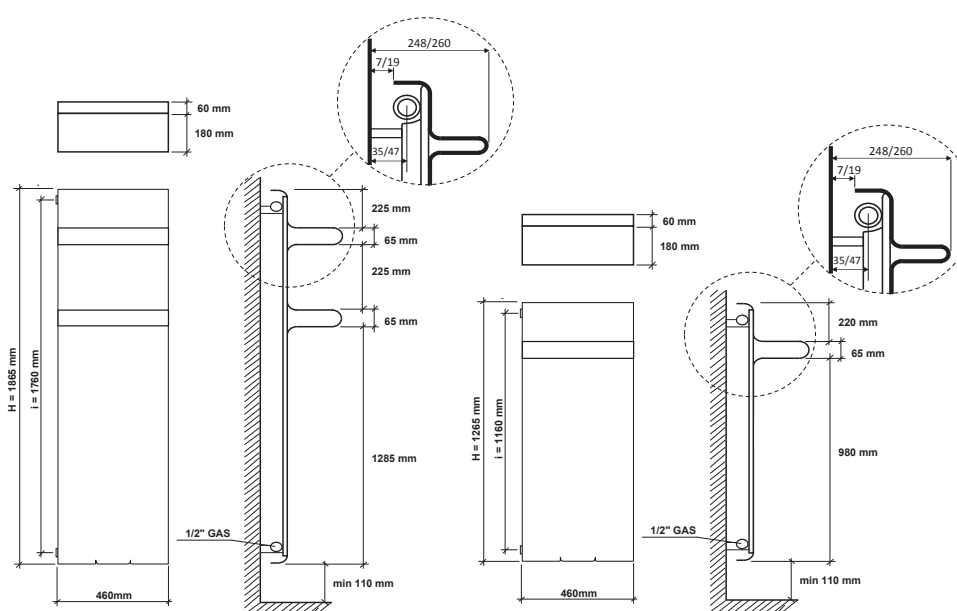
€ 138,00

REBEL SINGLE VERTICAL

3D-BIM



design by Francesco Lucchese



Interasse dal centro foro al muro min. 35 / max 47 mm.
Distance between hole center and wall min. 35 / max 47 mm.
Distance du centre du trou au mur min. 35 / max 47 mm.
Abstand zwischen Lochmitte und Wand min. 35 / max 47 mm.
Distancia entre el centro del agujero y el muro min. 35 / máx 47 mm.
Расстояние между центром отверстия и стеной – не менее 35 мм и не более 47 мм.

COLOURS p./S. 200

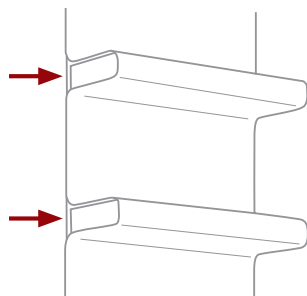
codice code code Artikel Nr. codigo код	altezza height hauteur Höhe altura высота	larghezza width largeur Breite anchura ширина	interasse distance between bars entraxe Achsabstand distancia entre centros межцентровое расстояние	peso weight poids Gewicht peso вес	Watt = Kcal/h ÷ 0,860 Kcal/h = Watt × 0,860			prezzo/colori . price/colours . prix/couleurs / Preis/Farben . precio/colores . цена/цвета			
					output мощность watt*	output мощность watt*	output мощность watt*	bianco puro opaco pure white matt blanc pur mat mattes reines Weiß blanco puro mate чистый белый матовый RAL 9016	gruppo group groupe Gruppe grupo группа	gruppo group groupe Gruppe grupo группа	gruppo group groupe Gruppe grupo группа
	H mm	L mm	I mm	Kg	Δt50	Δt30	Δt26	...SV € euro	...SVC € euro	...SVM € euro	...SVS € euro
FREB12460...	1265	460	1160	30	521	275	230	928,00	1.114,00	1.160,00	1.299,00
FREB18460...	1865	460	1760	40	719	379	316	1.266,00	1.520,00	1.584,00	1.773,00

- * I watt hanno valori provvisori in attesa di certificazione Δt50.
- * The watt values are not definitive awaiting for Δt50 certification.
- * Le nombre de Watts est une valeur indiquée à titre provisoire dans l'attente de la certification Δt50.
- * Die Wattwerte sind vorläufig bis zur Δt50 Zertifizierung.
- * Los Vattios tienen valores provisionales en espera de la certificación Δt50.
- * До получения сертификата Δt50 приводится предварительное значение мощности в ваттах.

REBEL SINGLE / DOUBLE VERTICAL

COLOURS p./S. 200

Coperture mensole a richiesta / Shelves covers on request / Couvertures étagères sur demande / Regal-Abdeckung auf Anfrage / Revestimiento estante bajo pedido / Покрытие для полок (по запросу)



codice code code Artikel Nr. codigo код	altezza height hauteur Höhe altura высота	pezzi items pièces Stück piezas шт	prezzo/colori . price/colours . prix/couleurs / Preis/Farben . precio/colores . цена/цвета			
			bianco puro opaco pure white matt blanc pur mat mattes reines Weiß blanco puro mate чистый белый матовый RAL 9016	gruppo group groupe Gruppe grupo группа	gruppo group groupe Gruppe grupo группа	gruppo group groupe Gruppe grupo группа
	H mm		€ euro	A € euro	B € euro	C € euro
101075	1265	2	74,00	89,00	92,00	103,00
101073	1865	4	147,00	176,00	184,00	206,00

Le coperture delle mensole possono essere montate solo da Caleido
The shelves covers can be mounted only by Caleido
Les couvertures étagères peuvent être montées seulement par Caleido

Die Regalabdeckungen können nur von Caleido montiert werden
Los revestimientos estante pueden ser instalado unicamente por Caleido
Покрытие для полок могут монтироваться только компанией Caleido

Pressione di esercizio: 4 bar
Material: Acciaio al carbonio

Working pressure: 4 bar.
Material: carbon-steel

Pression d'exercice: 4 bars
Matériel: Acier

Betriebsdruck: 4 bar
Material: Kohlenstoffstahl

Presión de trabajo: 4 bar
Material: Acero de carbon

Рабочее давление – 4 бар
Повышение цен на 7%.
Материал – углеродистая сталь

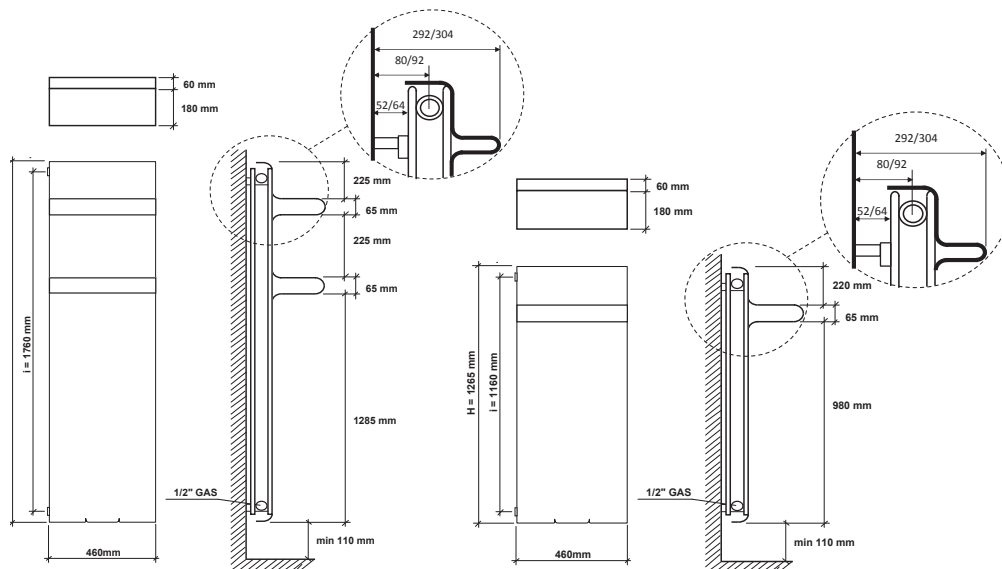
cod. 101094 - 101094CR € 37,00	cod. 10101934 - 10101934CR € 102,00	cod. C409BI - C409CR € 89,00	cod. 10102034 - 10102034CR € 144,00	cod. 101095 - 101095CR € 68,00	cod. 10106234 - 10106234CR € 299,00
p./S. 400	p./S. 390	p./S. 394	p./S. 390	p./S. 401	p./S. 396

REBEL DOUBLE VERTICAL

3D-BIM



design by Francesco Lucchese



Interasse dal centro foro al muro min. 80 / max 92 mm.
Distance between hole center and wall min. 80 / max 92 mm.
Distance du centre du trou au mur min. 80 / max 92 mm.
Abstand zwischen Lochmitte und Wand min. 80 / max 92 mm.
Distancia entre el centro del agujero y el muro min. 80 / máx 92 mm.
Расстояние между центром отверстия и стеной – не менее 80 мм и не более 92 мм.

COLOURS p./S. 200

codice code code Artikel Nr. codigo код	altezza height hauteur Höhe altura высота	larghezza width largeur Breite ancho ширина	interasse distance between bars entraxe Achsabstand distancia entre centros межцентровое расстояние	peso weight poids Gewicht peso вес	Watt = Kcal/h = 0,860 Kcal/h = Watt × 0,860			prezzo/colori . price/colours . prix/couleurs Preis/Farben . precio/colores . цена/цвета			
					output мощность watt	output мощность watt	output мощность watt	bianco puro opaco pure white matt blanc pur mat mattes reines Weiß blanco puro mate чистый белый матовый RAL 9016	gruppo group groupe Gruppe grupo группа	gruppo group groupe Gruppe grupo группа	gruppo group groupe Gruppe grupo группа
	H mm	L mm	I mm	Kg	Δt50	Δt30	Δt26	...DV € euro	...DVC € euro	...DVM € euro	...DVS € euro
FREB12460...	1265	460	1160	44	818	415	345	1.226,00	1.471,00	1.533,00	1.716,00
FREB18460...	1865	460	1760	60	1127	571	472	1.666,00	2.000,00	2.083,00	2.333,00

Solo per i radiatori indicati è possibile, su richiesta, l'adattamento all'impianto monotubo.

La lavorazione speciale comporta un aumento del +10% dal prezzo indicato.

Verdere a pag. 361

Only these radiators can be fitted for monotube connection on request.

For these special processing a +10% increase on price is required.

Please see on page 361

Seulement pour les radiateurs indiqués il est possible de prévoir sur demande l'adaptation pour la version monotube.

Pour cette opération il faut considérer une augmentation de 10% sur le prix indiqué.

Voir page 361

Nur die angegebenen Heizkörper können auf Anfrage für den Anschluss zum Einrohrsystem gefertigt werden.

Für diese Sonderbearbeitung ist eine Preiserhöhung von den 10 % vorgesehen.

Siehe Seite 361

Sólo para estos radiadores es posible, bajo pedido, la adaptación para el sistema de calefacción monotubo.

Para este tratamiento especial se produce un aumento del + 10% desde el precio.

Ver la pág. 361

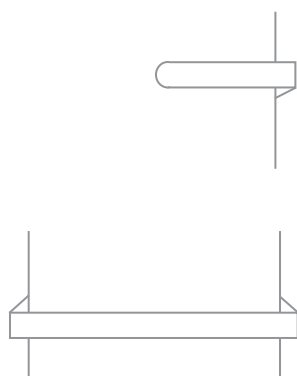
Только эти радиаторы могут быть установлены с однотрубным подключением по запросу.

Эта специальная опция увеличивает цену на 10%.

одиниий см. на с. 361

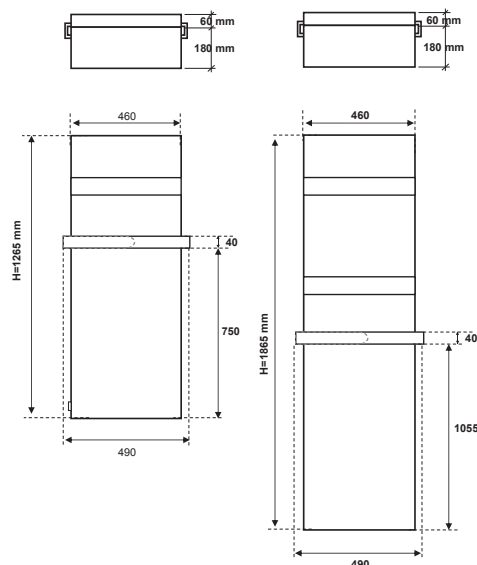
↑ ↓ p./S. 360 allacciamenti idraulici **standard** / standard connections / branchements **standard** possibles / hydraulische **standardanschlüsse** / empalmes hidráulicos **standard** / возможные стандартные варианты гидравлических соединений

REBEL SINGLE / DOUBLE VERTICAL



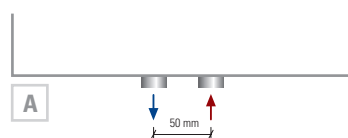
Barra portasciugamani short **a richiesta** / Short towel rail **on request** / Barre porte-serviettes short **sur demande** / Handtuchtrockenstange short **auf Anfrage** / Barra calentatoallas short **bajo pedido** / Перекладина для полотенец short **(no zaprosy)**.
p./S. 384

Barra portasciugamani **a richiesta** / Towel rail **on request** / Barre porte-serviettes **sur demande** / Handtuchtrockenstange **auf Anfrage** / Barra calentatoallas **bajo pedido** / Перекладина для полотенец **no zaprosy)**.
p./S. 384



Posizione barre come disegno.
Towel bars positioned as shown in the drawing.
Barres porte-serviettes positionnées selon schéma.
Handtuchhalter Position wie abgebildet.
La posición de la barra portatoallas como de dibujo.
Положение перекладки выполняется в соответствии с чертежом.

Coperture laterali **DOUBLE a richiesta**.
Il prezzo varia in base all'altezza del radiatore.
DOUBLE lateral cover on request.
The price changes according to the height of radiator.
Couvertures latérales **DOUBLE sur demande**.
Le prix change selon l'hauteur du radiateur.
Seitliche Abdeckung **DOUBLE auf Anfrage**.
Der Preis ändert gemäß der Höhe des Heizkörpers.
Revestimiento lateral **DOUBLE bajo pedido**.
El precio varia según l'altura de el radiador.
Бокковые крышки предоставляются **DOUBLE no zaprosy**.
Цена зависит от высоты радиатора.



Interasse centrale 50 mm **a richiesta**.
Central distance between centers 50 mm **on request**.
Entraxe centrale 50 mm **sur demande**.
Mittelanschluss 50 mm **Auf Anfrage**.
Distancia entre centros de 50 mm, **bajo pedido**.
По запросу радиатор может выполняться с центральным межосевым расстоянием, равным 50 мм.
p./S. 362

€ 98,00

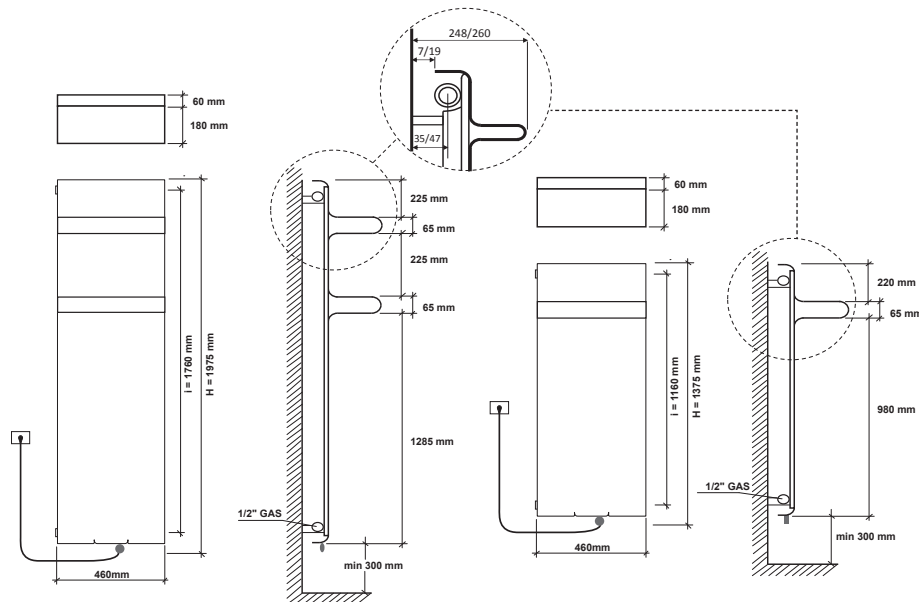
p./S. 388

REBEL SINGLE VERTICAL ELEC

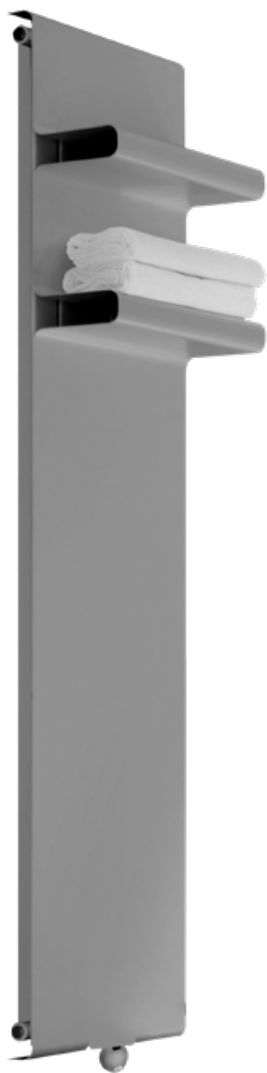
3D-BIM



design by Francesco Lucchese



Interasse dal centro foro al muro min. 35 / max 47 mm.
Distance between hole center and wall min. 35 / max 47 mm.
Distance du centre du trou au mur min. 35 / max 47 mm.
Abstand zwischen Lochmitte und Wand min. 35 / max 47 mm.
Distancia entre el centro del agujero y el muro min. 35 / máx 47 mm.
Расстояние между центром отверстия и стеной – не менее 35 мм и не более 47 мм.



NEWS



M1 / M2

- Mod M1:** resistenza elettrica digitale + cavo 1200mm + spina schuko + glicole
- Mod M2:** resistenza elettrica digitale Cl.2 + cavo 900mm + fil pilote + glicole. **Solo per il mercato francese**
- Mod M1 / M2: programmazione giornaliera / settimanale**
- Mod M1:** digital thermostat + cable 1200mm + schuko plug + glycol
- Mod M2:** thermostat digital Cl.2+ cable 900mm + fil pilote + glycol. **Only for French market**
- Mod M1 / M2: daily / weekly programming**
- Mod M1:** Thermostat digitale + cable 1200mm + prise schuko + glycol
- Mod M2:** Thermostat digitale Cl.2 + cable 900mm + fil pilote + glycol. **Pour le marché français seulement**
- Mod M1 / M2: programmation journalière / hebdomadaire**
- Mod M1:** Digitalheizstab + 1200 mm Kabel + Schukostecker + Glykol
- Mod M2:** Digitalheizstab Cl.2 + 900 mm Kabel + fil pilote + Glykol. **Nur für französischen Markt**
- Mod M1 / M2: Tägliche / wöchentliche Programmierung**
- Mod M1:** Resistencia eléctrica digital + 1200 mm cable + clavija schuko + glicole
- Mod M2:** Resistencia eléctrica digital Cl.2 + 900 mm cable + fil pilote + glicole. **Sólo por mercado francés**
- Mod M1 / M2: Programación diaria/semanal**
- Mod M1:** цифровой термостат + кабель 1200мм + электрическая вилка + гликоль
- Mod M2:** цифровой термостат класс II + кабель 900мм + контрольный провод + гликоль. **Только для рынка Франции**
- Mod M1 / M2: Дневное/недельное программирование**

p./S. 378



SP1 / SP2

- A richiesta:** Copriresistenza nella stessa finitura del radiatore
- On request:** Heating element cover as per radiator finish
- Sur demande:** Couverture du thermostat dans la même finition du radiateur
- Auf Anfrage:** Heizstab Abdeckung in der gleichen Ausführung wie der Heizkörper
- Bajo pedido:** Protección resistencia en el mismo acabado que el radiador
- По запросу:** Цвет покрытия терморегулятора соответствует цвету радиатора

p./S. 379

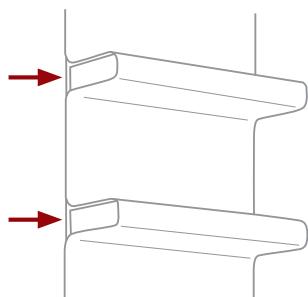
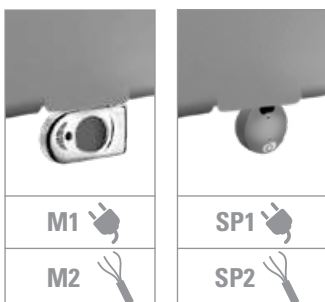
a partire da - from - à partir de - ab - a partir de - or
€ 74,00

- Mod SP1:** resistenza elettrica con infrarossi munita di telecomando di serie + cavo 1200mm + spina schuko+ glicole
- Mod SP2:** resistenza elettrica con infrarossi Cl.2 munita di telecomando + cavo 900mm + fil pilote + glicole. **Solo per il mercato francese**
- Mod SP1 / SP2: programmazione giornaliera / settimanale**
- Mod SP1:** infrared programmable thermostat as standard + cable 1200 mm + schuko plug + glycol
- Mod SP2:** infrared programmable thermostat Cl.2 + cable 900 mm + fil pilote + glycol. **Only for French market**
- Mod SP1 / SP2: daily / weekly programming**
- Mod SP1:** Thermostat programmable infra-rouge en série + câble 1200 mm + prose Schuko + glycol
- Mod SP2:** Thermostat programmable infra-rouge Cl.2 + câble 900 mm + fil pilote + glycol. **Pour le marché français seulement**
- Mod SP1 / SP2: programmation journalière / hebdomadaire**
- Mod SP1:** Heizstab mit Infrarot ausgeschattet mit Fernbedienung standardmäßig + 1200 mm Kabel + Schukostecker + Glykol
- Mod SP2:** Heizstab mit Infrarot ausgeschattet mit Fernbedienung Cl.2 + 900 mm Kabel + fil pilote + Glykol. **Nur für französischen Markt**
- Mod SP1 / SP2: Tägliche / wöchentliche Programmierung**
- Mod SP1:** Resistencia eléctrica con infrarrojo provisto de control remoto de serie + 1200 mm cable + clavija schuko + glicole
- Mod SP2:** Resistencia eléctrica con infrarrojo provisto de control remoto Cl.2 + 900 mm cable + fil pilote + glicole. **Sólo por mercado francés**
- Mod SP1 / SP2: Programación diaria/semanal**
- Mod SP1:** гинфракрасный программируемый термостат стандартный комплект поставки + кабель 1200мм + электрическая вилка + гликоль
- Mod SP2:** гинфракрасный программируемый термостат класс II + кабель 900мм + гликоль. **Только для рынка Франции**
- Mod SP1 / SP2: Дневное/недельное программирование**

p./S. 379

COLOURS p./S. 200

Coperture mensole a richiesta / Shelves covers on request / Couvertures étagères sur demande / Regal-Abdeckung auf Anfrage / Revestimiento estante bajo pedido / Покрывтия для полок (по запросу)



prezzo/colori . price/colours . prix/couleurs / Preis/Farben . precio/colores . цена/цвета						
codice code code Artikel Nr. codigo код	altezza height hauteur Höhe altura высота	pezzi items pièces Stück piezas шт	bianco puro opaco pure white matt blanc pur mat mattes reines Weiß blanco puro mate чистый белый матовый RAL 9016	gruppo group groupe Gruppe grupo группа	gruppo group groupe Gruppe grupo группа	gruppo group groupe Gruppe grupo группа
	H mm		€ euro	€ euro	€ euro	€ euro
101075	1265	2	74,00	89,00	92,00	103,00
101073	1865	4	147,00	176,00	184,00	206,00

Le coperture delle mensole possono essere montate solo da Caleido
The shelves covers can be mounted only by Caleido
Les couvertures étagères peuvent être montées seulement par Caleido
Die Regalabdeckungen können nur von Caleido montiert werden
Los revestimientos estante pueden ser instalado unicamente por Caleido
Покрывтия для полок могут монтироваться только компанией Caleido

COLOURS p./S. 200

Mod. M1 / M2



Mod. SP1 / SP2



prezzo del radiatore + resistenza elettrica mod. M1 - cl.1 / mod. M2 - cl.2 + glicole
 radiator price + heating element mod. M1 - cl.1 / mod. M2 - cl.2 + glycole
 prix du radiateur + resistance electrique mod. M1 - cl.1 / mod. M2 - cl.2 + glycol
 Heizkörperpreis inkl. Heizstab Elec mod. M1 - cl.1 / mod. M2 - cl.2 + Glykol
 precio del radiadore + resistencia eléctrica mod.M1 - cl.1 / mod. M2 - cl.2 + glycole
 цена радиатор + электротен мод. M1 - cl.1 / mod. M2 - cl.2 + глицоль

prezzo del radiatore + resistenza elettrica mod. SP1 - cl.1 / mod. SP2 - cl.2 + glicole
 radiator price + heating element mod. SP1 - cl.1 / mod. SP2 - cl.2 + glycole
 prix du radiateur + resistance electrique mod. SP1 - cl.1 / mod. SP2 - cl.2 + glycol
 Heizkörperpreis inkl. Heizstab Elec mod. SP1 - cl.1 / mod. SP2 - cl.2 + Glykol
 precio del radiadore + resistencia eléctrica mod. SP1 - cl.1 / mod. SP2 - cl.2 + glycole
 цена радиатор + электротен мод. SP1 - cl.1 / mod. SP2 - cl.2 + глицоль

Watt = Kcal/h ÷ 0,860
 Kcal/h = Watt × 0,860

codice code code Artikel Nr. codigo код	altezza* height* hauteur* Höhe* altura* высота*	larghezza width largeur Breite ancho ширина	interasse versione mista dual energy version distance between bars entraxe version mixte Achsabstand Mischbetrieb distancis entre centros version mixta колесная база смешанная версия	output versione idraulica output water heating puissance en version eau chaude Leistung der Wasser-ausführung output versione agua caliente output version elettrica выход электрического варианта	output versione elettrica output for electrical version puissance en version electrique Output für elektrische Ausführung output versione agua caliente output version elettrica выход электрического варианта	bianco puro opaco pure white matt blanc pur mat mattes reines Weiß bianco puro mate чистый белый матовый	gruppo group groupe Gruppe grupo группа	gruppo group groupe Gruppe grupo группа	gruppo group groupe Gruppe grupo группа	bianco puro opaco pure white matt blanc pur mat mattes reines Weiß bianco puro mate чистый белый матовый	gruppo group groupe Gruppe grupo группа	gruppo group groupe Gruppe grupo группа	gruppo group groupe Gruppe grupo группа
	H mm	L mm	I mm	Δt50 watt	watt	RAL 9016	A	B	C	RAL 9016	A	B	C
						...SVE € euro	...SVCE € euro	...SVME € euro	...SVSE € euro	...SVE € euro	...SVCE € euro	...SVME € euro	...SVSE € euro
EFREB12460...	1375	460	1160	521	700	1.432,00	1.621,00	1.669,00	1.810,00	1.447,00	1.638,00	1.686,00	1.828,00
EFREB18460...	1975	460	1760	719	1000	1.776,00	2.035,00	2.101,00	2.294,00	1.794,00	2.056,00	2.122,00	2.317,00

- Incluso il termostato di 110 mm
- Included 110 mm high room control
- Inklus boitier de régulation de 110 mm
- Inkl. Raumthermostat (110 mm)
- Incluido termostato por ambiente de 110 mm
- Включая термостат 110 мм

Scatola termostato bianca di serie per radiatori bianchi. Scatola termostato cromata di serie per radiatori colorati e finiture inox.
 Standard white thermostat box for white radiators. Standard chromed thermostat box for coloured and stainless steel finishings radiators.
 Boîtier thermostat blanc de série pour radiateurs blancs. Boîtier thermostat chromée de série pour radiateurs colorés et finitions inox.
 Serienmäßig weißes Thermostatgehäuse für weiße Heizkörper. Serienmäßig verchromte Thermostatgehäuse für bunte Heizkörper und Edelstahlfinish.
 Caja de termostato blanca de serie para radiadores blancos. Caja de termostato cromado de serie para radiadores coloreados y acabados inox.
 Корпус термостата белый стандартный для белых радиаторов. Стандартный хромированный термостат для цветных радиаторов и радиаторов в отделке нержавеющей стали.

Alimentazione monofase 230 volt
Materiale: acciaio al carbonio
Allacciamenti possibili, vedi pag.360

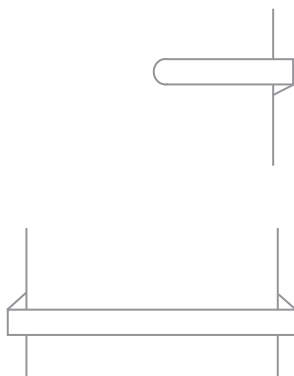
Single-phase power supply 230 Volt
Material: carbon-steel.
Possible connections see page 360

Alimentation monophasée 230 Volt
Matériel: Acier.Branchements possibles, voir page 360

Einphasige Stromversorgung 230 Volt
Material: Kohlenstoffstahl.
Mögliche Anschlüsse, siehe Seite 360

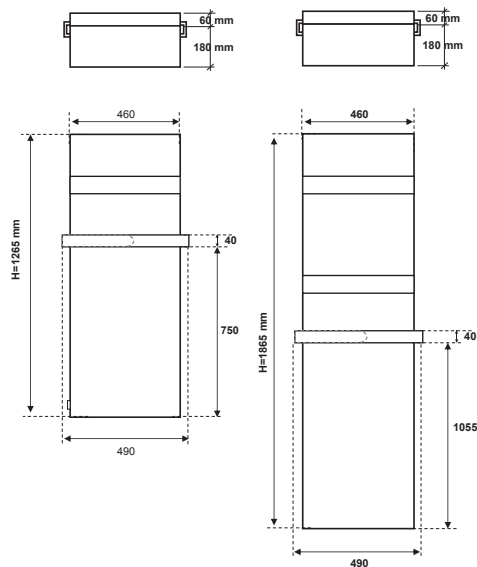
Alimentación monofásica 230 Volitos
Materiale: Acero de carbono.
Empalmes standard, ver la pág.360

Однофазный источник питания 230 вольт.
Материал – углеродистая сталь.
Возможные варианты гидравлических соединений см. на с. 360



Barra portasciugamani short a richiesta / Short towel rail on request / Barre porte-serviettes short sur demande / Handtuchtrockenstange short auf Anfrage / Barra calentatoallas short bajo pedido / Перекладина для полотенец short (no zaprosy). p./S. 384

Barra portasciugamani a richiesta / Towel rail on request / Barre porte-serviettes sur demande / Handtuchtrockenstange auf Anfrage / Barra calentatoallas bajo pedido / Перекладина для полотенец (no zaprosy). p./S. 384



Posizione barre come disegno.
 Towel bars positioned as shown in the drawing.
 Barres porte-serviettes positionnées selon schéma.
 Handtuchhalter Position wie abgebildet.
 La posición de la barra portatoallas como de dibujo.
 Положение перекладки выполняется в соответствии с чертежом.



Disponibile anche nella versione mista.
 Per informazioni consultare il ns ufficio tecnico tel. 0039 030 2530054.

Available also in dual energy version.
 For information please^A contact our technical staff 0039 030 2530054.

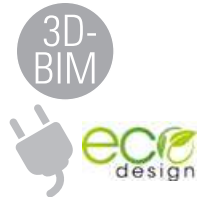
Disponibile aussi en version mixte.
 Consulter notre bureau technique 0039 030 2530054.

Auch in der gemischter Ausführung lieferbar.
 Bitte kontaktieren Sie unsere technische Abteilung Tel.: 0039 030 2530054.

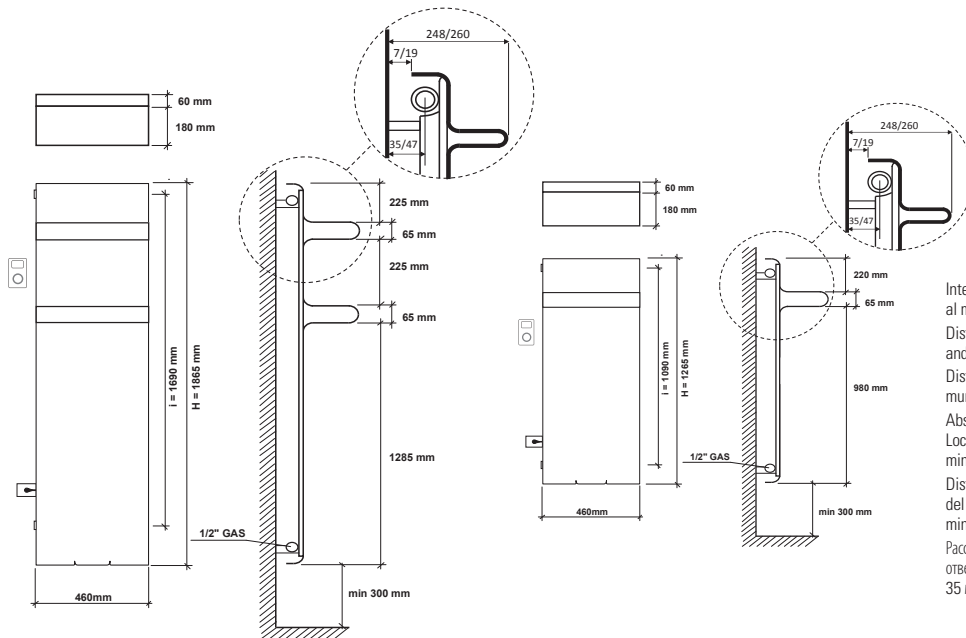
Disponibile también en version mixta.
 Por información consulte con el departamento técnico 0039 030 2530054.

Имеется в смешанном варианте.
 За дополнительной информацией обращаться в технический отдел 0039 030 2530054.

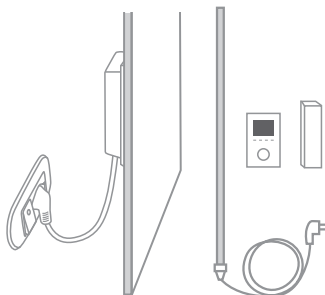
REBEL SINGLE VERTICAL ELEC PLUS



design by Francesco Lucchese



Interasse dal centro foro al muro min. 35 / max 47 mm.
Distance between hole center and wall min. 35 / max 47 mm.
Distance du centre du trou au mur min. 35 / max 47 mm.
Abstand zwischen Lochmitte und Wand min. 35 / max 47 mm.
Distancia entre el centro del agujero y el muro min. 35 / máx 47 mm.
Расстояние между центром отверстия и стеной – не менее 35 мм и не более 47 мм.



Resistenza solo a sinistra e inserita verticalmente nel radiatore.
Electric element only on the left side and inserted vertically into the radiator.

Résistance électrique seulement à gauche et insérée verticalement dans le radiateur.

Heizpatrone nur links und im Heizkörper vertikal eingesetzt.

Resistencia sólo a la izquierda y insertada verticalmente en el radiador.

Электротен только слева и расположен вертикально в радиаторе.



Ricevitore nascosto, termostato **programmazione giornaliera / settimanale** e ricevitore a radiofrequenza.

Concealed receiver, thermostat with **daily / weekly programming** and wireless receiver.

Récepteur caché, thermostat pour la **programmation quotidienne/hebdomadaire** et récepteur à radiofréquence.

Versteckter Empfänger, Raumthermostat mit **täglicher/wöchentlicher Programmierung** und Hochfrequenzempfänger.

Receptor oculto, termostato con **programación diaria/semanal** y receptor de radiofrecuencia.

Скрытый приемник, термостата с **ежедневным/недельным программированием** и беспроводным приемником.

CLASSE 1 - CLASS 1



CLASSE 2 - FRANCE



COLOURS p./S. 200

versione solo elettrica
only electrical version
version électrique seule
elektrische Ausführung
versión sólo eléctrica
электрическая версия



prezzo del radiatore + resistenza elettrica radiofrequenza + glicole
radiator price + remote-controlled electric resistance + glycole
prix du radiateur + résistance électrique radiofréquence + glycol
Heizkörperpreis inkl. Heizstab Elec Plus + Glykol
precio del radiadore + resistencia eléctrica radiofrecuencia + glicole
цена радиатор + радиочастотный электротен + гликоль

codice code Artikel Nr. codigo код	altezza height hauteur Höhe altura высота	larghezza width largeur Breite ancho ширина	peso radiatore + glicole weight of radiator + glycole poids du radiateur + glycol Gewicht inkl. Glykol peso radiador + glicole вес радиатор + гликоль	output versione idraulica output water heating puissance en version eau chaude Leistung der Wasserausführung output version agua calda мощность гидравлического варианта	potenza elettrica resistenza output for electrical version puissance en version électrique Leistung der elektrischen Ausführung output version eléctrica мощность электрического варианта	bianco puro opaco pure white matt blanc pur mat mattes reines Weiß blanco puro mate чистый белый матовый	grupp group groupe Gruppe grupo группа	grupp group groupe Gruppe grupo группа	grupp group groupe Gruppe grupo группа
	H mm	L mm	Kg	Δt50 watt	watt	RAL 9016	A	B	C
						...SVE € euro	...SVCE € euro	...SVMME € euro	...SVSE € euro
EPFREB12460...	1265	460	30	521	700	1.880,00	2.067,00	2.113,00	2.252,00
EPFREB18460...	1865	460	40	719	1000	2.218,00	2.472,00	2.536,00	2.725,00

**Alimentazione monofase
230 volt
Materiale: acciaio al carbonio**

**Single-phase power supply
230 Volt
Material: carbon-steel.**

**Alimentation monophasée
230 Volt
Matériel: Acier.**

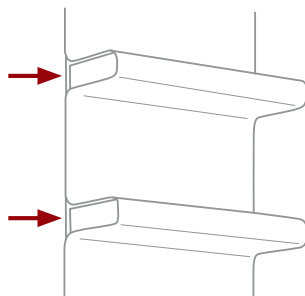
**Einphasige Stromversorgung
230 Volt
Material: Kohlenstoffstahl.**

**Alimentación monofásica
230 Voltos
Material: Acero de carbono.**

**Однофазный источник питания
230 вольт.
Материал – углеродистая сталь.**

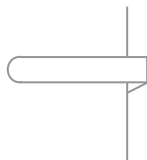
COLOURS p./S. 200

Coperture mensole a richiesta / Shelves covers on request / Couvertures étagères sur demande / Regal-Abdeckung auf Anfrage / Revestimiento estante bajo pedido / Покрывание для полок (по запросу)



codice code Artikel Nr. codigo код	altezza height hauteur Höhe altura высота	pezzi items pièces Stück piezas шт	prezzo/colori . price/colours . prix/couleurs / Preis/Farben . precio/colores . цена/цвета			
			bianco puro opaco pure white matt blanc pur mat mattes reines Weiß blanco puro mate чистый белый матовый RAL 9016	grupp group groupe Gruppe grupo группа	grupp group groupe Gruppe grupo группа	grupp group groupe Gruppe grupo группа
	H mm		€ euro	€ euro	€ euro	€ euro
101075	1265	2	74,00	89,00	92,00	103,00
101073	1865	4	147,00	176,00	184,00	206,00

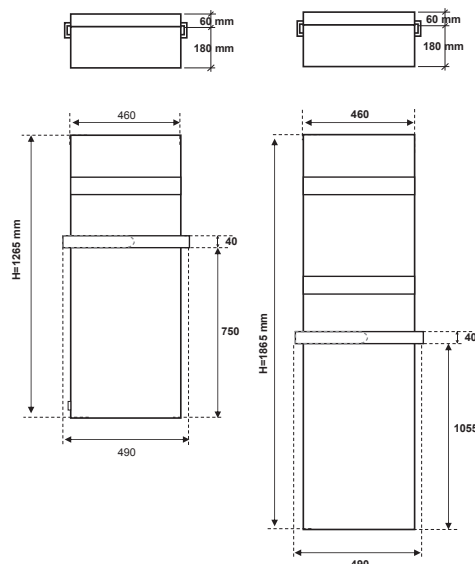
Le coperture delle mensole possono essere montate solo da Caleido
The shelves covers can be mounted only by Caleido
Les couvertures étagères peuvent être montées seulement par Caleido
Die Regalabdeckungen können nur von Caleido montiert werden
Los revestimientos estante pueden ser instalado unicamente por Caleido
Покрывания для полок могут монтироваться только компанией Caleido



Barra portasciugamani short a richiesta / Short towel rail on request / Barre porte-serviettes short sur demande / Handtuchtrockenstange short auf Anfrage / Barra calentatoallas short bajo pedido / Перекладина для полотенец short (по запросу). p./S. 384

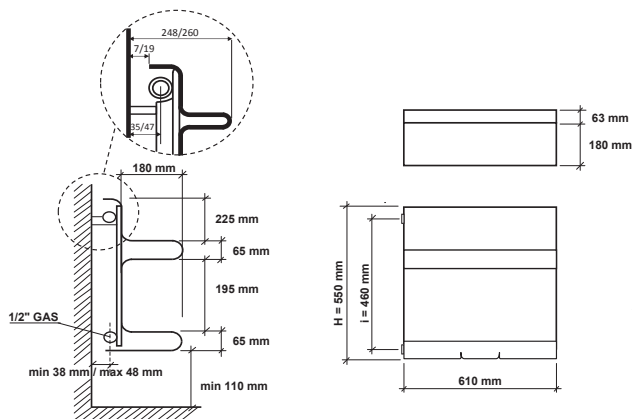


Barra portasciugamani a richiesta / Towel rail on request / Barre porte-serviettes sur demande / Handtuchtrockenstange auf Anfrage / Barra calentatoallas bajo pedido / Перекладина для полотенец (по запросу). p./S. 384



Posizione barre come disegno.
Towel bars positioned as shown in the drawing.
Barres porte-serviettes positionnées selon schéma.
Handtuchhalter Position wie abgebildet.
La posición de la barra portatoallas como de dibujo.
Положение перекладки выполняется в соответствии с чертежом.

REBEL SINGLE HORIZONTAL



Interasse dal centro foro al muro min. 35 / max 47 mm.
Distance between hole center and wall min. 35 / max 47 mm.
Distance du centre du trou au mur min. 35 / max 47 mm.
Abstand zwischen Lochmitte und Wand min. 35 / max 47 mm.
Distancia entre el centro del agujero y el muro min. 35 / máx 47 mm.
Расстояние между центром отверстия и стеной – не менее 35 мм и не более 47 мм.

design by Francesco Lucchese

COLOURS p./S. 200

codice code code Artikel Nr. codigo код	altezza height hauteur Höhe altura высота	larghezza width largeur Breite ancho ширина	interasse distance between bars entraxe Achsabstand distancia entre centros междцентровое расстояние	peso weight poids Gewicht peso вес	Watt = Kcal/h = 0,860 Kcal/h = Watt × 0,860			prezzo/colori . price/colours . prix/couleurs Preis/Farben . precio/colores . цена/цвета							
					output мощность watt*	output мощность watt*	output мощность watt*	bianco puro opaco pure white matt blanc pur mat mattes reines Weiß blanco puro mate чистый белый матовый RAL 9016	gruppo group groupe Gruppe grupo группа	gruppo group groupe Gruppe grupo группа	gruppo group groupe Gruppe grupo группа				
FREB61545...	550	610	460	21	284	146	121	...SH € euro	738,00	...SHC € euro	885,00	...SHM € euro	922,00	...SHS € euro	1.033,00

- * I watt hanno valori provvisori in attesa di certificazione Δt50.
- * The watt values are not definitive awaiting for Δt50 certification.
- * Le nombre de Watts est une valeur indiquée à titre provisoire dans l'attente de la certification Δt50.
- * Die Wattwerte sind vorläufig bis zur Δt50 Zertifizierung.
- * Los Vativos tienen valores provisionales en espera de la certificación Δt50.
- * До получения сертификата Δt50 приводится предварительное значение мощности в ваттах.



REBEL SINGLE / DOUBLE HORIZONTAL

Pressione di esercizio: 4 bar
Materiale: Acciaio al carbonio

Working pressure: 4 bar.
Material: carbon-steel

Pression d'exercice: 4 bars
Matériel: Acier

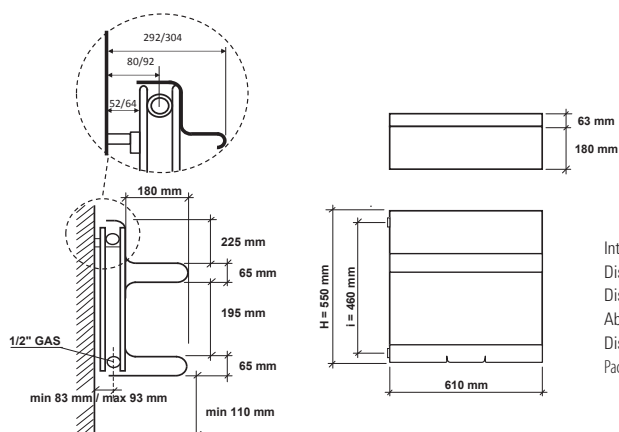
Betriebsdruck: 4 bar
Material: Kohlenstoffstahl

Presión de trabajo: 4 bar
Materiale: Acero de carbon

Рабочее давление – 4 бар
Повышение цен на 7%.
Материал – углеродистая сталь

cod. 101094 - 101094CR € 37,00	cod. 10101934 - 10101934CR € 102,00	cod. C409BI - C409CR € 89,00	cod. 10102034 - 10102034CR € 144,00	cod. 101095 - 101095CR € 68,00	cod. 10106234 - 10106234CR € 299,00
p./S. 400	p./S. 390	p./S. 394	p./S. 390	p./S. 401	p./S. 396

REBEL DOUBLE HORIZONTAL



Interasse dal centro foro al muro min. 80 / max 92 mm.
Distance between hole center and wall min. 80 / max 92 mm.
Distance du centre du trou au mur min. 80 / max 92 mm.
Abstand zwischen Lochmitte und Wand min. 80 / max 92 mm.
Distancia entre el centro del agujero y el muro min. 80 / máx 92 mm.
Расстояние между центром отверстия и стеной – не менее 80 мм и не более 92 мм.

design by Francesco Lucchese

COLOURS p./S. 200

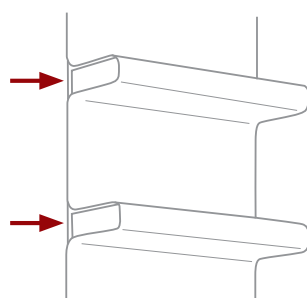
codice code code Artikel Nr. codigo Код	altezza height hauteur Höhe altura высота	larghezza width largeur Breite ancho ширина	interasse distance between bars entraxe Achsabstand distancia entre centros межцентровое расстояние	peso weight poids Gewicht peso вес	Watt = Kcal/h ÷ 0,860 Kcal/h = Watt × 0,860			prezzo/colori . price/colours . prix/couleurs Preis/Farben . precio/colores . цена/цвета			
					output мощность	output мощность	output мощность	bianco puro opaco pure white matt blanc pur mat mattes reines Weiß blanco puro mate чистый белый матовый	gruppo group groupe Gruppe grupo группа	gruppo group groupe Gruppe grupo группа	gruppo group groupe Gruppe grupo группа
	H mm	L mm	I mm	Kg	Δt50 watt	Δt30 watt	Δt26 watt	RAL 9016	A	B	C
								...DH € euro	...DHC € euro	...DHM € euro	...DHS € euro
FREB61545...	550	610	460	30	460	241	199	917,00	1.099,00	1.147,00	1.283,00

<p>Solo per i radiatori indicati è possibile, su richiesta, l'adattamento all'impianto monotubo. La lavorazione speciale comporta un aumento del +10% dal prezzo indicato. Vedere a pag. 361</p>	<p>Only these radiators can be fitted for monotube connection on request. For these special processing a +10% increase on price is required. Please see on page 361</p>	<p>Seulement pour les radiateurs indiqués il est possible de prévoir sur demande l'adaptation pour la version monotube. Pour cette opération il faut considérer une augmentation de 10% sur le prix indiqué. Voir page 361</p>	<p>Nur die angegebenen Heizkörper können auf Anfrage für den Anschluss zum Einrohrsystem gefertigt werden. Für diese Sonderbearbeitung ist eine Preiserhöhung von den 10 % vorgesehen. Siehe Seite 361</p>	<p>Sólo para estos radiadores es posible, bajo pedido, la adaptación para el sistema de calefacción monotubo. Para este tratamiento especial se produce un aumento del + 10% desde el precio. Ver la pág. 361</p>	<p>Только эти радиаторы могут быть установлены с однотрубным подключением по запросу. Эта специальная опция увеличивает цену на 10%. единений см. на с. 361</p>
--	---	--	--	---	---

↑ ↓ p./S. 360 allacciamenti idraulici **standard** / **standard** connections / branchements **standard** possibles /
hydraulische **standardanschlüsse** / empalmes **hidráulicos standard** / возможные стандартные варианты гидравлических соединений

REBEL SINGLE / DOUBLE HORIZONTAL

COLOURS p./S. 200



Coperture mensole **a richiesta** / Shelves covers **on request** / Couvertures etageres **sur demande** / Regal-Abdeckung auf **Anfrage** / Revestimiento estante **bajo pedido** / Покрытие для полок **по запросу**

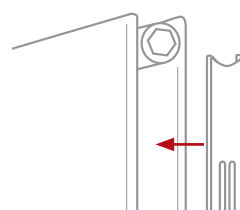
codice code code Artikel Nr. codigo Код	prezzo/colori . price/colours . prix/couleurs / Preis/Farben . precio/colores . цена/цвета			
	bianco puro opaco pure white matt blanc pur mat mattes reines Weiß blanco puro mate чистый белый матовый	gruppo group groupe Gruppe grupo группа	gruppo group groupe Gruppe grupo группа	gruppo group groupe Gruppe grupo группа
	RAL 9016	A	B	C
	€ euro	€ euro	€ euro	€ euro
101073	147,00	176,00	184,00	206,00

Prezzo per 4 pezzi - Price for 4 items - Prix pour 4 pièces - Preise für 4 Stück - Precio por 4 piezas - Цена за 4 шт

Le coperture mensole possono essere montate solo da Caleido
The shelves covers can be mounted only by Caleido
Les couvertures étagères peuvent être montées seulement par Caleido
Die Regalabdeckungen können nur von Caleido montiert werden
Los revestimientos estante pueden ser instalado unicamente por Caleido
Покрытия для полок могут монтироваться только компанией Caleido

Interasse centrale 50 mm **a richiesta**.
Central distance between centers 50 mm **on request**.
Entraxe centrale 50 mm **sur demande**.
Mittelanschluss 50 mm **Auf Anfrage**.
Distancia entre centros de 50 mm, **bajo pedido**.
По запросу радиатор может выполняться с центральным межосевым расстоянием, равным 50 мм.
p./S. 362

€ 98,00



Coperture laterali **DOUBLE a richiesta**.
Il prezzo varia in base all'altezza del radiatore.
DOUBLE lateral cover on request.
The price changes according to the height of radiator.
Couvertures latérales **DOUBLE sur demande**.
Le prix change selon l'altura de el radiador.
Seitliche Abdeckung **DOUBLE auf Anfrage**.
Der Preis ändert gemäß der Höhe des Heizkörpers.
Revestimiento lateral **DOUBLE bajo pedido**.
El precio varia según l'altura de el radiador.
Боковые крышки предоставляются **DOUBLE по запросу**.
Цена зависит от высоты радиатора.

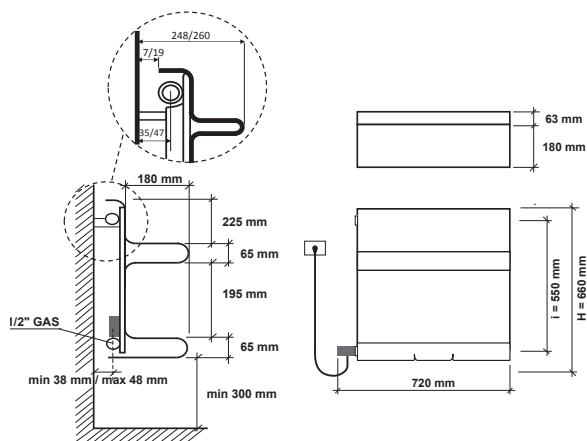
p./S. 388

REBEL SINGLE HORIZONTAL ELEC

3D-BIM



design by Francesco Lucchese



Interasse dal centro foro al muro 35/47 mm.
Distance between hole center and wall 35/47 mm.
Distance du centre du trou au mur 35/47 mm.
Abstand zwischen Lochmitte und Wand 35/47 mm.
Distancia entre el centro del agujero y el muro 35/47 mm.
Расстояние между центром отверстия и стеной 35/47 mm



NEWS



M1 / M2

Mod M1: resistenza elettrica digitale + cavo 1200mm + spina schuko + glicole
Mod M2: resistenza elettrica digitale Cl.2 + cavo 900mm + fil pilote + glicole. **Solo per il mercato francese**
Mod M1 / M2: programmazione giornaliera / settimanale

Mod M1: digital thermostat + cable 1200mm + schuko plug + glycol
Mod M2: digital thermostat Cl.2+ cable 900mm + fil pilote + glycol. **Only for French market**
Mod M1 / M2: daily / weekly programming

Mod M1: Thermostat digitale + cable 1200mm + prise schuko + glycol
Mod M2: Thermostat digitale Cl.2 + cable 900mm + fil pilote + glycol. **Pour le marché français seulement**
Mod M1 / M2: programmation journalière / hebdomadaire

Mod M1: Digitalheizstab + 1200 mm Kabel + Schukostecker + Glykol
Mod M2: Digitalheizstab Cl.2 + 900 mm Kabel + fil pilote + Glykol. **Nur für französischen Markt**
Mod M1 / M2: Tägliche / wöchentliche Programmierung

Mod M1: Resistencia eléctrica digital + 1200 mm cable + clavija schuko + glycole
Mod M2: Resistencia eléctrica digital Cl.2 + 900 mm cable + fil pilote + glycole. **Sólo por mercado francés**
Mod M1 / M2: Programación diaria/semanal

Mod M1: цифровой термостат + кабель 1200мм + электрическая вилка + гликоль
Mod M2: цифровой термостат класс II + кабель 900мм + контрольный провод + гликоль. **Только для рынка Франции**
Mod M1 / M2: Дневное/недельное программирование

p./S. 378



SP1 / SP2



A richiesta: Copriresistenza nella stessa finitura del radiatore
On request: Heating element cover as per radiator finish
Sur demande: Couverture du thermostat dans la même finition du radiateur
Auf Anfrage: Heizstab Abdeckung in der gleichen Ausführung wie der Heizkörper
Bajo pedido: Protección resistencia en el mismo acabado que el radiador
По запросу: Цвет покрытия терморегулятора соответствует цвету радиатора

p./S. 379

a partire da - from - à partir de - ab - a partir de -or
€ 74,00



Mod SP1: resistenza elettrica con infrarossi munita di telecomando di serie + cavo 1200mm + spina schuko+ glicole
Mod SP2: resistenza elettrica con infrarossi Cl.2 munita di telecomando + cavo 900mm + fil pilote + glicole. **Solo per il mercato francese**
Mod SP1 / SP2: programmazione giornaliera / settimanale

Mod SP1: infrared programmable thermostat as standard + cable 1200 mm + schuko plug + glycol
Mod SP2: infrared programmable thermostat Cl.2 + cable 900 mm + fil pilote + glycol. **Only for French market**
Mod SP1 / SP2: daily / weekly programming

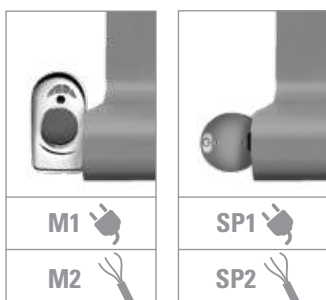
Mod SP1: Thermostat programmable infra-rouge en série + câble 1200 mm + prose Schuko + glycol
Mod SP2: Thermostat programmable infra-rouge Cl.2 + câble 900 mm + fil pilote + glycol. **Pour le marché français seulement**
Mod SP1 / SP2: programmation journalière / hebdomadaire

Mod SP1: Heizstab mit Infrarot ausgeschattet mit Fernbedienung standardmäßig + 1200 mm Kabel + Schukostecker + Glykol
Mod SP2: Heizstab mit Infrarot ausgeschattet mit Fernbedienung Cl.2 + 900 mm Kabel + fil pilote + Glykol. **Nur für französischen Markt**
Mod SP1 / SP2: Tägliche / wöchentliche Programmierung

Mod SP1: Resistencia eléctrica con infrarrojo provisto de control remoto de serie + 1200 mm cable + clavija schuko + glycole
Mod SP2: Resistencia eléctrica con infrarrojo provisto de control remoto Cl.2 + 900 mm cable + fil pilote + glycole. **Sólo por mercado francés**
Mod SP1 / SP2: Programación diaria/semanal

Mod SP1: инфракрасный программируемый термостат стандартный комплект поставки + кабель 1200мм + электрическая вилка + гликоль
Mod SP2: инфракрасный программируемый термостат класс II + кабель 900мм + гликоль. **Только для рынка Франции**
Mod SP1 / SP2: Дневное/недельное программирование

p./S. 379



COLOURS p./S. 200

Mod. M1 / M2		Mod. SP1 / SP2											
prezzo del radiatore + resistenza elettrica mod. M1 - cl.1 / mod. M2 - cl.2 + glicole radiator price + heating element mod. M1 - cl.1 / mod. M2 - cl.2 + glycole prix du radiateur + resistance electrique mod. M1 - cl.1 / mod. M2 - cl.2 + glycol Heizkörperpreis inkl. Heizstab Elec mod. M1 - cl.1 / mod. M2 - cl.2 + Glykol precio del radiadore + resistencia eléctrica mod.M1 - cl.1 / mod. M2 - cl.2 + glicole цена радиатор + электротен мод. M1 - cl.1 / mod. M2 - cl.2 + гликоль		prezzo del radiatore + resistenza elettrica mod. SP1 - cl.1 / mod. SP2 - cl.2 + glicole radiator price + heating element mod. SP1 - cl.1 / mod. SP2 - cl.2 + glycole prix du radiateur + resistance electrique mod. SP1 - cl.1 / mod. SP2 - cl.2 + glycol Heizkörperpreis inkl. Heizstab Elec mod. SP1 - cl.1 / mod. SP2 - cl.2 + Glykol precio del radiadore + resistencia eléctrica mod. SP1 - cl.1 / mod. SP2 - cl.2 + glicole цена радиатор + электротен мод. SP1 - cl.1 / mod. SP2 - cl.2 + гликоль											
Watt = Kcal/h ÷ 0,860 Kcal/h = Watt × 0,860													
codice code Artikel Nr. código код	altezza* height* hauteur* Höhe* altura* высота*	larghezza width largeur Breite ancho ширина	interasse versione mista dual energy version distance between bars entrase version mixte Achsabstand Mischbetrieb distancias entre centros versión mixta колесная база смешанная версия	output versione idraulica output water heating puissance en version eau chaude Leistung der Wasser-ausführung output versione aqua elettrica output version agua calda мощность гидравлического варианта	output versione elettrica output for electrical version puissance en version electrique Output für elektrishe Ausführung output versione aqua elettrica выход электрического варианта	bianco puro opaco pure white matt blanc pur mat mattes reines Weiß blanco puro mate чистый белый матовый	gruppo group groupe Gruppe grupo группа	gruppo group groupe Gruppe grupo группа	gruppo group groupe Gruppe grupo группа	gruppo group groupe Gruppe grupo группа	gruppo group groupe Gruppe grupo группа	gruppo group groupe Gruppe grupo группа	gruppo group groupe Gruppe grupo группа
	H mm	L mm	I mm	Δt50 watt*	watt	RAL 9016	A	B	C	RAL 9016	A	B	C
						...SVE € euro	...SVCE € euro	...SVME € euro	...SVSE € euro	...SVE € euro	...SVCE € euro	...SVME € euro	...SVSE € euro
EFREB61545...	550	720	460	284	400	1.239,00	1.389,00	1.425,00	1.538,00	1.251,00	1.403,00	1.440,00	1.554,00

- * I watt hanno valori provvisori in attesa di certificazione Δt50.
- * The watt values are not definitive awaiting for Δt50 certification.
- * Le nombre de Watts est une valeur indiquée à titre provisoire dans l'attente de la certification Δt50.
- * Die Wattwerte sind vorläufig bis zur Δt50 Zertifizierung.
- * Los Vattios tienen valores provisionales en espera de la certificación Δt50.
- * До получения сертификата Δt50 приводится предварительное значение мощности в ваттах.

- * Incluso il termostato di 110 mm
- * Included 110 mm high room control
- * Inclus boitier de régulation de 110 mm
- * Inkl. Raumthermostat (110 mm)
- * Incluido termostato por ambiente de 110 mm
- * Включающая термостат 110 мм

Scatola termostato bianca di serie per radiatori bianchi. Scatola termostato cromata di serie per radiatori colorati e finiture inox.
Standard white thermostat box for white radiators. Standard chromed thermostat box for coloured and stainless steel finishings radiators.
Boîtier thermostat blanc de série pour radiateurs blancs. Boîtier thermostat chromée de série pour radiateurs colorés et finitions inox.
Serienmäßig weißes Thermostatgehäuse für weiße Heizkörper. Serienmäßig verchromte Thermostatgehäuse für bunte Heizkörper und Edelstahlfinish.
Caja de termostato blanca de serie para radiadores blancos. Caja de termostato cromado de serie para radiadores coloreados y acabados inox.
Корпус термостата белый стандартный для белых радиаторов. Стандартный хромированный термостат для цветных радиаторов и радиаторов в отделке нержавеющей стали.

Alimentazione monofase 230 volt
Materiale: acciaio al carbonio
Allaccamenti possibili, vedi pag.360

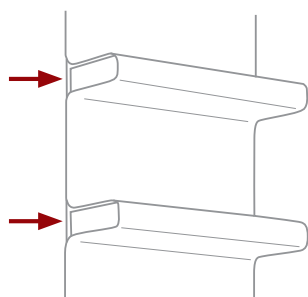
Single-phase power supply 230 Volt
Material: carbon-steel.
Possible connections see page 360

Alimentation monophasée 230 Volt
Matériel: Acier.Branchements possibles, voir page 360

Einphasige Stromversorgung 230 Volt
Material: Kohlenstoffstahl.
Mögliche Anschlüsse, siehe Seite 360

Alimentación monofásica 230 Volts
Material: Acero de carbono.
Empalmes standard, ver la pag.360

Однофазный источник питания 230 вольт.
Материал – углеродистая сталь.
Возможные варианты гидравлических соединений см. на с. 360



COLOURS p./S. 200

Coperture mensole a richiesta / Shelves covers on request / Couvertures etageres sur demande / Regal-Abdeckung auf Anfrage / Revestimiento estante bajo pedido / Покрытие для полок (по запросу)

prezzo/colori . price/colours . prix/couleurs / Preis/Farben . precio/colores . цена/цвета				
codice code Artikel Nr. código код	bianco puro opaco pure white matt blanc pur mat mattes reines Weiß blanco puro mate чистый белый матовый	gruppo group groupe Gruppe grupo группа	gruppo group groupe Gruppe grupo группа	gruppo group groupe Gruppe grupo группа
	RAL 9016	A	B	C
	€ euro	€ euro	€ euro	€ euro
101073	147,00	176,00	184,00	206,00

Prezzo per 4 pezzi - Price for 4 items - Prix pour 4 pièces - Preise für 4 Stück - Precio por 4 pieza - Цена за 4 шт

Le coperture mensole possono essere montate solo da Caleido
The shelves covers can be mounted only by Caleido
Les couvertures étagères peuvent être montées seulement par Caleido
Die Regalabdeckungen können nur von Caleido montiert werden
Los revestimientos estante pueden ser instalado unicamente por Caleido
Покрытия для полок могут монтироваться только компанией Caleido

Coperture laterali a richiesta. Il prezzo varia in base all'altezza del radiatore.
Lateral cover on request. The price changes according to the height of radiator.
Couvertures latérales sur demande. Le prix change selon l'hauteur du radiateur.
Seitliche Abdeckung auf Anfrage. Der Preis ändert gemäß der Höhe des Heizkörpers.
Revestimiento lateral bajo pedido. El precio varia según l'altura de el radiador.
Боковые крышки предоставляются по запросу. Цена зависит от высоты радиатора.

p./S. 387



Disponibile anche nella versione mista. Per informazioni consultare il ns ufficio tecnico tel. 0039 030 2530054.

Disponibile aussi en version mixte. Consulter notre bureau technique 0039 030 2530054.

Disponibile también en version mixta. Por información consulte con el departamento técnico 0039 030 2530054.

Available also in dual energy version. For information please contact our technical staff 0039 030 2530054.

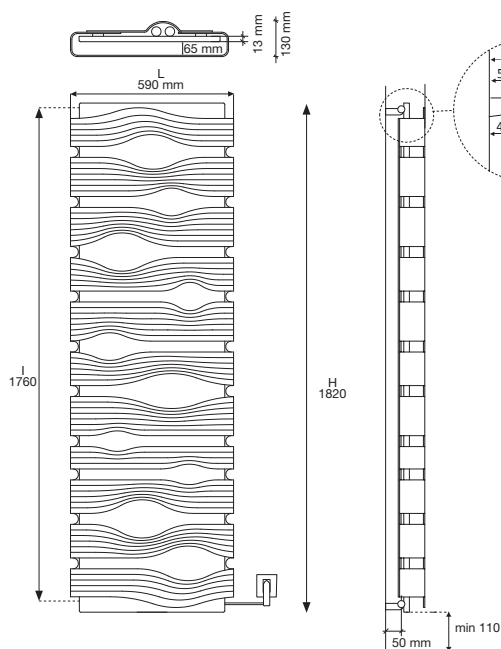
Auch in der gemischter Ausführung lieferbar. Bitte kontaktieren Sie unsere technische Abteilung Tel.: 0039 030 2530054.

Имеется в смешанном варианте. За дополнительной информацией обращаться в технический отдел 0039 030 2530054.

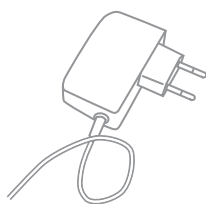
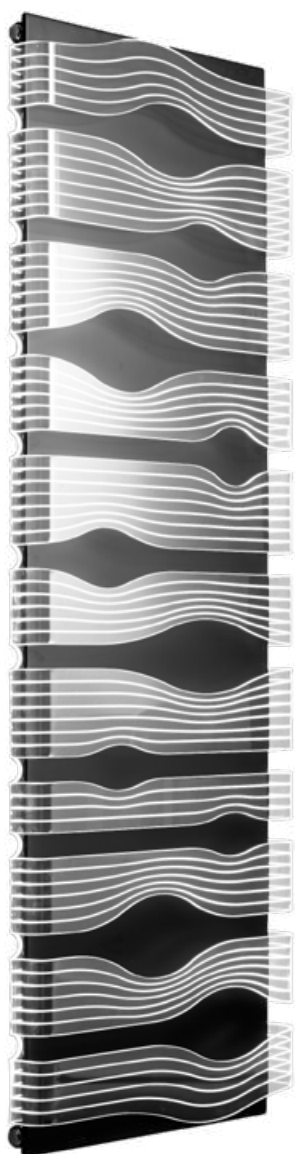
SHINE SINGLE



design by James Di Marco



Interasse dal centro foro al muro 50 mm.
 Distance between hole center and wall 50 mm.
 Distance du centre du trou au mur 50 mm.
 Abstand zwischen Lochmitte und Wand 50 mm.
 Distancia entre el centro del agujero y el muro 50 mm.
 Расстояние между центром отверстия и стеной –50 мм.



Radiatore retroilluminato con luce a led di colore bianco con intensità regolabile, a bassissimo consumo di energia, fornito con alimentatore da 220 a 12 volt
 Backlit radiator with very-low-consumption adjustable LED in white colour, equipped with a 220V/12V power pack.

Radiateur rétro-éclairé par LED en coloris blanc à intensité réglable, très basse consommation d'énergie, avec alimentateur de 220 à 12V.

Von hinten mit LED-Licht beleuchteter Heizkörper in Farbe weiß mit einstellbarer Leuchtstärke, niedrigstem Stromverbrauch und mitgeliefertem Netzgerät 220 auf 12 Volt

Radiator retroiluminado por LED blanco de intensidad regulable, bajísimo consumo de energía, con alimentador de 220 a 12V.

Радиатор снабжен светодиодной подсветкой белого цвета с регулируемой яркостью, с очень низким энергопотреблением, и укомплектован блоком питания от 220 до 12 Вольт.

cod. 101094 - 101094CR € 37,00	cod. 10101934 - 10101934CR € 102,00	cod. 10107834 - 10107834CR € 137,00	cod. C409B1 - C409CR € 89,00	cod. 10102034 - 10102034CR € 144,00	cod. 101095 - 101095CR € 68,00
p./S. 400	p./S. 390	p./S. 392	p./S. 394	p./S. 390	p./S. 401

COLOURS p./S. 200

codice code code Artikel Nr. codigoo код	altezza height hauteur Höhe altura высота	larghezza width largeur Breite ancho ширина	interasse distance between bars entraxe Achsabstand distancia entre centros межцентровое расстояние	peso weight poids Gewicht peso вес	Watt = Kcal/h = 0,860 Kcal/h = Watt x 0,860			prezzo/colori . price/colours . prix/couleurs Preis/Farben . precio/colores . цена/цвета			
					output мощность watt*	output мощность watt*	output мощность watt*	bianco puro opaco pure white matt blanc pur mat mattes reines Weiß blanco puro mate чистый белый матовый	gruppo group groupe Gruppe grupo группа	gruppo group groupe Gruppe grupo группа	gruppo group groupe Gruppe grupo группа
FSH185361	1820	590	1760	38	75/65-20 Δt50	55/45-20 Δt30	55/45-24 Δt26	RAL 9016 € euro	A € euro	B € euro	C € euro
	H mm	L mm	I mm	Kg							

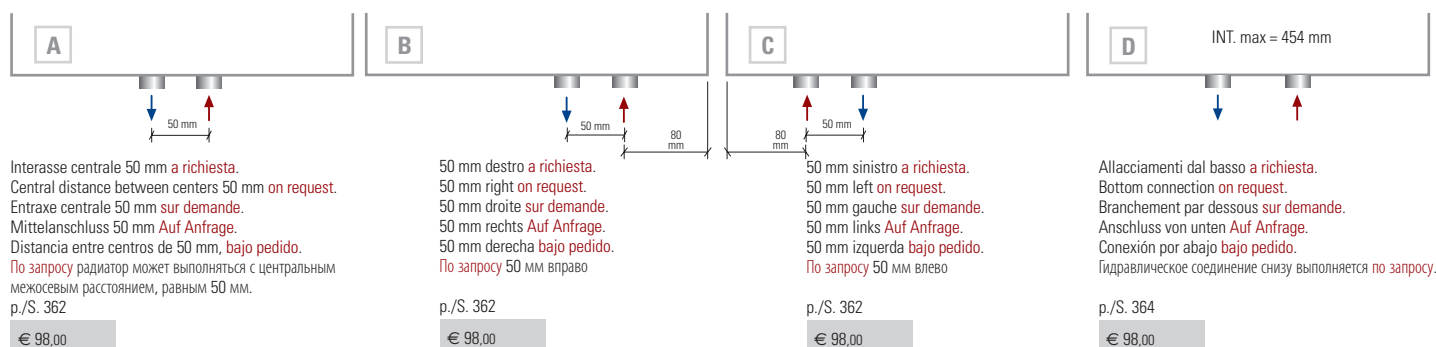
- * I watt hanno valori provvisori in attesa di certificazione Δt50.
- * The watt values are not definitive awaiting for Δt50 certification.
- * Le nombre de Watts est une valeur indiquée à titre provisoire dans l'attente de la certification Δt50.
- * Die Wattwerte sind vorläufig bis zur Δt50 Zertifizierung.
- * Los Vativos tienen valores provisionales en espera de la certificación Δt50.
- * До получения сертификата Δt50 приводится предварительное значение мощности в ваттах.

Pressione di esercizio: 4 bar Materiale: Acciaio al carbonio + metacrilato + LED	Working pressure: 4 bar. Material: carbon-steel + Acrylic + LED	Pression d'exercice: 4 bars Matériel: Acier + Acrylic + LED	Betriebsdruck: 4 bar Material: Kohlenstoffstahl + Acrylic + LED	Presión de trabajo: 4 bar Material: Acero de carbono + Acrylic + LED	Радіатори укомплектовані набором кріпильних деталей для закріплення на стіні і випускним клапаном. Робоче тиск – 4 бар. Покращення ціни на 7%. Матеріал – углеродистая сталь + оргстекло + светодиоды
--	---	---	---	--	---

Solo per i radiatori indicati è possibile, su richiesta, l'adattamento all'impianto monotubo. La lavorazione speciale comporta un aumento del +10% dal prezzo indicato. Vedere a pag. 361	Only these radiators can be fitted for monotube connection on request. For these special processing a +10% increase on price is required. Please see on page 361	Seulement pour les radiateurs indiqués il est possible de prévoir sur demande l'adaptation pour la version monotube. Pour cette opération il faut considérer une augmentation de 10% sur le prix indiqué. Voir page 361	Nur die angegebenen Heizkörper können auf Anfrage für den Anschluss zum Einrohrsystem gefertigt werden. Für diese Sonderbearbeitung ist eine Preiserhöhung von den 10 % vorgesehen. Siehe Seite 361	Sólo para estos radiadores es posible, bajo pedido, la adaptación para el sistema de calefacción monotubo. Para este tratamiento especial se produce un aumento del + 10% desde el precio. Ver la pág. 361	Тільки ці радіатори можуть бути установлені з однотрубним підключенням по запиту. Ця спеціальна опція збільшує ціну на 10%. одиний см. на с. 361
---	--	---	---	--	--

↑ ↓ p./S. 360 allacciamenti idraulici **standard** / **standard** connections / **branchements standard** possibles / hydraulische **standardanschlüsse** / empalmes hidráulicos **standard** / возможные стандартные варианты гидравлических соединений

SHINE ALLACCIAMENTI IDRAULICI **SPECIALI** / **SPECIAL** CONNECTIONS / **BRANCHEMENTS SPECIALS** POSSIBLES / HYDRAULISCHE **SONDERANSCHLÜSSE** / EMPALMES HIDRÁULICOS **ESPECIALES** / **СПЕЦИАЛЬНЫЕ** СОЕДИНЕНИЯ

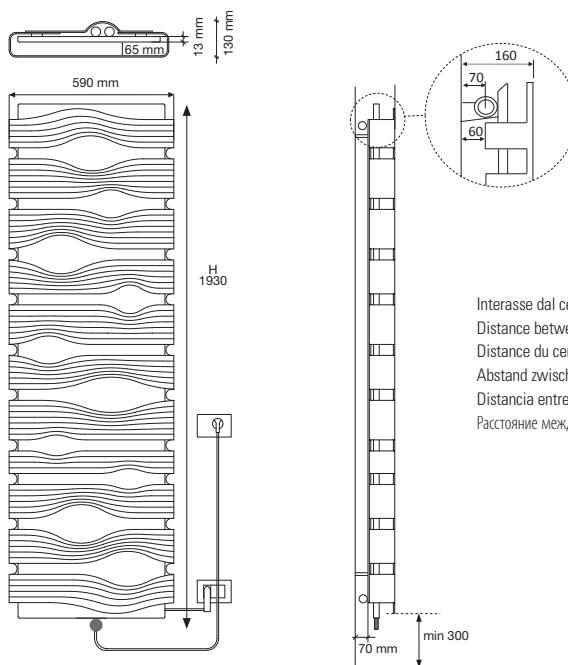
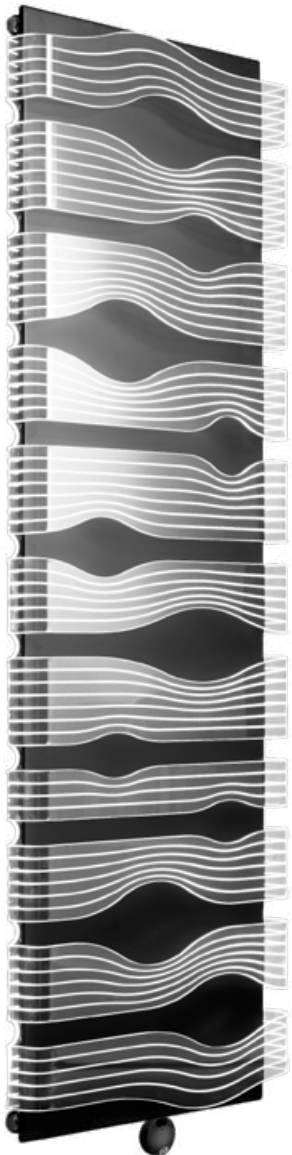


SHINE SINGLE ELEC

eco
design



design by James Di Marco



Interasse dal centro foro al muro 70 mm.
Distance between hole center and wall 70 mm.
Distance du centre du trou au mur 70 mm.
Abstand zwischen Lochmitte und Wand 70 mm.
Distancia entre el centro del agujero y el muro 70 mm.
Расстояние между центром отверстия и стеной – 70 mm.

NEWS



M1 / M2

- Mod M1:** resistenza elettrica digitale + cavo 1200mm + spina schuko + glicole
Mod M2: resistenza elettrica digitale Cl.2 + cavo 900mm + fil pilote + glicole. **Solo per il mercato francese**
- Mod M1 / M2: programmazione giornaliera / settimanale**
- Mod M1:** digital thermostat + cable 1200mm + schuko plug + glicole
Mod M2: digital thermostat Cl.2 + cable 900mm + fil pilote + glicole. **Only for French market**
- Mod M1 / M2: daily / weekly programming**
- Mod M1:** Thermostat digitale + cable 1200mm + prise schuko + glycol
Mod M2: Thermostat digitale Cl.2 + cable 900mm + fil pilote + glycol. **Pour le marché français seulement**
- Mod M1 / M2: programmation journalière / hebdomadaire**
- Mod M1:** Digitalheizstab + 1200 mm Kabel + Schuko stecker + Glykol
Mod M2: Digitalheizstab Cl.2 + 900 mm Kabel + fil pilote + Glykol. **Nur für französischen Markt**
- Mod M1 / M2: Tägliche / wöchentliche Programmierung**
- Mod M1:** Resistencia eléctrica digital + 1200 mm cable + clavija schuko + glycole
Mod M2: Resistencia eléctrica digital Cl.2 + 900 mm cable + fil pilote + glycole. **Sólo por mercado francés**
- Mod M1 / M2: Programación diaria/semanal**
- Mod M1:** цифровой термостат + кабель 1200мм + электрическая вилка + гликоль
Mod M2: цифровой термостат класс II + кабель 900мм + контрольный провод + гликоль. **Только для рынка Франции**
- Mod M1 / M2: Дневное/недельное программирование**

p./S. 378



SP1 / SP2

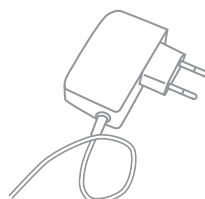
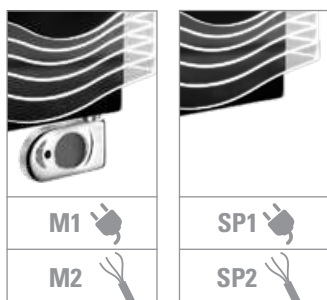
A richiesta: Copresistenza nella stessa finitura del radiatore
On request: Heating element cover as per radiator finish
Sur demande: Couverture du thermostat dans la même finition du radiateur
Auf Anfrage: Heizstab Abdeckung in der gleichen Ausführung wie der Heizkörper
Bajo pedido: Protección resistencia en el mismo acabado que el radiador
По запросу: Цвет покрытия терморегулятора соответствует цвету радиатора

p./S. 379

a partire da - from - à partir de - ab - a partir de -or
€ 74,00

- Mod SP1:** resistenza elettrica con infrarossi munita di telecomando di serie + cavo 1200mm + spina schuko+ glicole
Mod SP2: resistenza elettrica con infrarossi Cl.2 munita di telecomando + cavo 900mm + fil pilote + glicole. **Solo per il mercato francese**
- Mod SP1 / SP2: programmazione giornaliera / settimanale**
- Mod SP1:** infrared programmable thermostat as standard + cable 1200 mm + schuko plug + glicole
Mod SP2: infrared programmable thermostat Cl.2 + cable 900 mm + fil pilote + glicole. **Only for French market**
- Mod SP1 / SP2: daily / weekly programming**
- Mod SP1:** Thermostat programmable infra-rouge en série + câble 1200 mm + prose Schuko + glycol
Mod SP2: Thermostat programmable infra-rouge Cl.2 + câble 900 mm + fil pilote + glycol. **Pour le marché français seulement**
- Mod SP1 / SP2: programmation journalière / hebdomadaire**
- Mod SP1:** Heizstab mit Infrarot ausgeschattet mit Fernbedienung standardmäßig + 1200 mm Kabel + Schuko stecker + Glykol
Mod SP2: Heizstab mit Infrarot ausgeschattet mit Fernbedienung Cl.2 + 900 mm Kabel + fil pilote + Glykol. **Nur für französischen Markt**
- Mod SP1 / SP2: Tägliche / wöchentliche Programmierung**
- Mod SP1:** Resistencia eléctrica con infrarrojo provisto de control remoto de serie + 1200 mm cable + clavija schuko + glycole
Mod SP2: Resistencia eléctrica con infrarrojo provisto de control remoto Cl.2 + 900 mm cable + fil pilote + glycole. **Sólo por mercado francés**
- Mod SP1 / SP2: Programación diaria/semanal**
- Mod SP1:** инфракрасный программируемый термостат стандартный комплект поставки + кабель 1200мм + электрическая вилка + гликоль
Mod SP2: инфракрасный программируемый термостат класс II + кабель 900мм + гликоль. **Только для рынка Франции**
- Mod SP1 / SP2: Дневное/недельное программирование**

p./S. 379



Radiatore retroilluminato con luce a led di colore bianco con intensità regolabile, a bassissimo consumo di energia, fornito con alimentatore da 220 a 12 volt
Backlit radiator with very-low-consumption adjustable LED in white colour, equipped with a 220V/12V power pack.
Radiateur rétro-éclairé par LED en coloris blanc à intensité réglable, très basse consommation d'énergie, avec alimentateur de 220 à 12V.
Von hinten mit LED-Licht beleuchteter Heizkörper in Farbe weiß mit einstellbarer Leuchtstärke, niedrigstem Stromverbrauch und mitgeliefertem Netzgerät 220 auf 12 Volt
Radiador retroiluminado por LED blanco de intensidad regulable, bajísimo consumo de energía, con alimentador de 220 a 12V.
Радиатор снабжен светодиодной подсветкой белого цвета с регулируемой яркостью, с очень низким энергопотреблением, и укомплектован блоком питания от 220 до 12 Вольт.

COLOURS p./S. 200

Mod. M1 / M2



Mod. SP1 / SP2



prezzo del radiatore + resistenza elettrica mod. M1 - cl.1 / mod. M2 - cl.2 + glicole
 radiator price + heating element mod. M1 - cl.1 / mod. M2 - cl.2 + glycole
 prix du radiateur + resistance électrique mod. M1 - cl.1 / mod. M2 - cl.2 + glycol
 Heizkörperpreis inkl. Heizstab Elec mod. M1 - cl.1 / mod. M2 - cl.2 + Glykol
 precio del radiadore + resistencia eléctrica mod. M1 - cl.1 / mod. M2 - cl.2 + glicole
 цена радиатор + электротен мод. M1 - cl.1 / mod. M2 - cl.2 + гликоль

prezzo del radiatore + resistenza elettrica mod. SP1 - cl.1 / mod. SP2 - cl.2 + glicole
 radiator price + heating element mod. SP1 - cl.1 / mod. SP2 - cl.2 + glycole
 prix du radiateur + resistance électrique mod. SP1 - cl.1 / mod. SP2 - cl.2 + glycol
 Heizkörperpreis inkl. Heizstab Elec mod. SP1 - cl.1 / mod. SP2 - cl.2 + Glykol
 precio del radiadore + resistencia eléctrica mod. SP1 - cl.1 / mod. SP2 - cl.2 + glicole
 цена радиатор + электротен мод. SP1 - cl.1 / mod. SP2 - cl.2 + гликоль

Watt = Kcal/h ÷ 0,860
 Kcal/h = Watt × 0,860

codice code code Artikel Nr. codigo код	altezza* height* hauteur* Höhe* altura* высота*	larghezza width largeur Breite ancho ширина	interasse distance between bars entraxe Achsabstand distancia entre centros межцентровое расстояние	output versione idraulica output water heating puissance en version eau chaude Leistung der Wasser- ausführung output version agua calda мощность гидравлического варианта	output versione elettrica output for electrical version puissance en version électrique Output für elektrische Ausführung output version agua eléctrica выход электрического варианта	bianco puro opaco pure white matt blanc pur mat mattes reines Weiß blanco puro mate чистый белый матовый	gruppo group groupe Gruppe grupo группа	gruppo group groupe Gruppe grupo группа	gruppo group groupe Gruppe grupo группа	bianco puro opaco pure white matt blanc pur mat mattes reines Weiß blanco puro mate чистый белый матовый	gruppo group groupe Gruppe grupo группа	gruppo group groupe Gruppe grupo группа	gruppo group groupe Gruppe grupo группа
	H mm	L mm	I mm	Δt50 watt	watt	RAL 9016	A	B	C	RAL 9016	A	B	C
						...SVE € euro	...SVCE € euro	...SVME € euro	...SVSE € euro	...SVE € euro	...SVCE € euro	...SVME € euro	...SVSE € euro
FSH185361E	1930	590	1760	839	1000	4.532,00	4.678,00	4.736,00	4.877,00	4.578,00	4.725,00	4.784,00	4.927,00

- * Incluso il termostato di 110 mm
- * Included 110 mm high room control
- * Inklus boitier de régulation de 110 mm
- * Inkl. Raumthermostat (110 mm)
- * Includo termostato por ambiente de 110 mm
- * Включая термостат 110 мм

Scatola termostato bianca di serie per radiatori bianchi. Scatola termostato cromata di serie per radiatori colorati e finiture inox.
 Standard white thermostat box for white radiators. Standard chromed thermostat box for coloured and stainless steel finishings radiators.
 Boîtier thermostat blanc de série pour radiateurs blancs. Boîtier thermostat chromée de série pour radiateurs colorés et finitions inox.
 Serienmäßig weißes Thermostatgehäuse für weiße Heizkörper. Serienmäßig verchromte Thermostatgehäuse für bunte Heizkörper und
 Edelstahlfinish.
 Caja de termostato blanca de serie para radiadores blancos. Caja de termostato cromado de serie para radiadores coloreados y acabados inox.
 Корпус термостата белый стандартный для белых радиаторов. Стандартный хромированный термостат для цветных радиаторов и радиаторов в отделке
 нержавеющей стали.

**Alimentazione monofase
230 volt**
**Materiale: Acciaio al carbonio
+ metacrilato + LED**
**Allacciamenti possibili, vedi
pag.360**

**Single-phase power supply
230 Volt**
**Material: carbon-steel
+ Acrylic + LED**
**Possible connections see
page 360**

**Alimentation monophasée
230 Volt**
Matériel: Acier + Acrylic + LED
**Branchements possibles, voir
page 360**

**Einphasige Stromversorgung
230 Volt**
**Material: Kohlenstoffstahl
+ Acrylic + LED**
**Mögliche Anschlüsse, siehe
Seite 360**

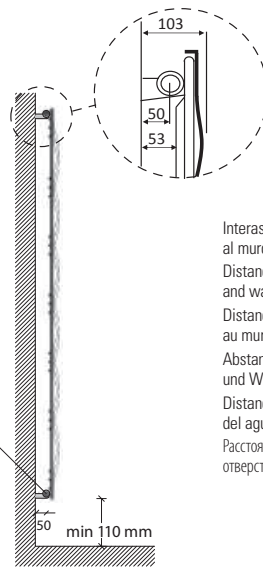
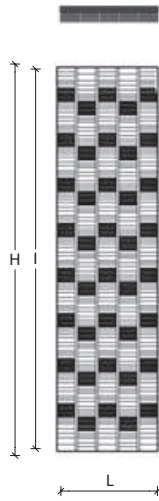
**Alimentación monofásica
230 Volitos**
**Materiale: Acero de carbono +
Acrylic + LED**
**Empalmes standard, ver la
pág.360**

**Однофазный источник питания
230 вольт.**
**Материал – углеродистая сталь
+ оргстекло + светодиоды**
**Возможные варианты
гидравлических соединений
см. на с. 360**

RIVER SINGLE



design by James Di Marco



Interasse dal centro foro al muro 50 mm.
Distance between hole center and wall 50 mm.
Distance du centre du trou au mur 50 mm.
Abstand zwischen Lochmitte und Wand 50 mm.
Distancia entre el centro del agujero y el muro 50 mm.
Расстояние между центром отверстия и стеной – 50 мм.

COLOURS p./S. 200

copertura covers profils de couverture Abdeckungen cobertura Крышки	codice code code Artikel Nr. código codigo	altezza height hauteur Höhe altura высота	larghezza width largeur Breite ancho ширина	interasse distance between bars entraxe Achsabstand distancia entre centros межцентровое расстояние	peso weight poids Gewicht peso вес	Watt = Kcal/h ÷ 0,860 Kcal/h = Watt × 0,860			prezzo/colori . price/colours . prix/couleurs Preis/Farben . precio/colores . цена/цвета			
						output мощность мощность мощность	output мощность мощность мощность	output мощность мощность мощность	bianco puro opaco pure white matt blanc pur mat mattes reines Weiß blanco puro mate чистый белый матовый	gruppo group groupe Gruppe grupo группа	gruppo group groupe Gruppe grupo группа	gruppo group groupe Gruppe grupo группа
		H mm	L mm	I mm	Kg	Δt50	Δt30	Δt26	RAL 9016	...C	...M	...S
						watt*	watt*	watt*	€ euro	€ euro	€ euro	€ euro
3	F3RIV01815...	1815	303	1760	21	544	286	239	1.690,00	2.029,00	2.113,00	2.367,00
	F3RIV02015...	2015	303	1960	23	601	315	262	1.736,00	2.084,00	2.171,00	2.432,00
5	F5RIV01815...	1815	503	1760	34	908	478	399	1.981,00	2.378,00	2.477,00	2.775,00
	F5RIV02015...	2015	503	1960	37	1003	525	438	2.012,00	2.415,00	2.516,00	2.817,00
7	F7RIV01815...	1815	703	1760	49	1270	669	559	2.536,00	3.042,00	3.169,00	3.549,00
	F7RIV02015...	2015	703	1960	53	1401	733	612	2.581,00	3.097,00	3.226,00	3.612,00

Possibilità di realizzare larghezze personalizzate a richiesta. It is possible to produce custom-sizes radiators on request. Il est possible de produire hors dimensions sur demande.
Es ist möglich, die Heizkörper nach Maß zu fertigen Auf Anfrage. Posibilidad de realizar medidas personalizadas bajo pedido. По запросу возможно изготовление изделия с шириной по размерам заказчика.

- * I watt hanno valori provvisori in attesa di certificazione Δt50.
- * The watt values are not definitive awaiting for Δt50 certification.
- * Le nombre de Watts est une valeur indiquée à titre provisoire dans l'attente de la certification Δt50.
- * Die Wattwerte sind vorläufig bis zur Δt50 Zertifizierung.
- * Los Vatios tienen valores provisionales en espera de la certificación Δt50.
- * До получения сертификата Δt50 приводится предварительное значение мощности в ваттах.

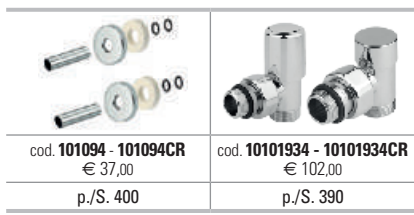
Su richiesta, l'adattamento all'impianto monotubo. +10% dal prezzo indicato. Monotube connection on request. +10% increase on price is required. Sur demande l'adaptation pour la version monotube. +10% sur le prix indiqué. Anfrage für den Anschluss zum Einrohrsystem gefertigt werden. +10% des angegebenen Preises. Bajo pedido, la adaptación para el sistema de calefacción monotubo. +10% del precio indicado. Быть установлены с однотрубным подключением по запросу. +10% от указанной цены p/S 361



Barra portasciugamani short a richiesta. Short towel rail on request. Barre porte-serviettes short sur demande. Handtuchtrockenstange Short Auf Anfrage. Barra calentatoallas short bajo pedido. По запросу изготавливается перекладина для полотенца модели Short. p./S. 384

RIVER SINGLE / DOUBLE

La barra porta asciugamani estende la larghezza del radiatore di 18 mm. - Pressione di esercizio: 8 bar - **Materiale: Acciaio al carbonio**
The towel bar makes the radiator 18 mm larger.
Working pressure: 8 bar. - **Materiale: carbon-steel**
Avec la barre porte-serviettes le radiateur est 18 mm plus large.
Pression d'exercice: 8 bars - **Matériel: Acier**
Mit Handtuchhalter ist der Heizkörper 18 mm breiter.
Betriebsdruck: 8 bar - **Materiel: Kohlenstoffstahl**
La barra portatoallas extiende la longitud del radiador de 18 mm.
Presión de trabajo: 8 bar - **Materiel: Acero de carbon**
Перекладина для полотенца увеличивает ширину радиатора на 18 мм.
Рабочее давление – 8 бар
Под заказ радиаторы могут проходить испытание при 16 бар в случае рабочего давления 12 бар.
Повышение цен на 7%. - **Материал – углеродистая сталь**



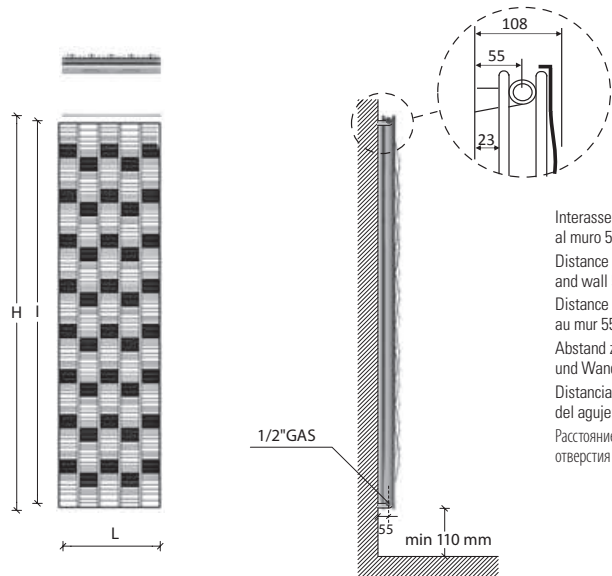
cod. 10107834 - 10107834CR € 137,00 p./S. 392	cod. C409BI - C409CR € 89,00 p./S. 394	cod. 10102034 - 10102034CR € 144,00 p./S. 390	cod. 101095 - 101095CR € 68,00 p./S. 401	cod. 10106234 - 10106234CR € 299,00 p./S. 396

Allacciamento 50 mm centrale per valvola remota a richiesta solo per SINGLE. 50 mm central connection for remote valve on request only for SINGLE.
Raccordement central 50 mm pour vannes à distance sur demande pour SINGLE seulement.
Mittelanschluss 50 mm für Fernventile Auf Anfrage nur für SINGLE.
Conexión central 50 mm para válvula remota bajo pedido solo para SINGLE.
50 мм центральное подключение с удаленными клапанами возможно по запросу только для одиночных радиаторов.
p./S. 397
€ 98,00

RIVER DOUBLE



design by James Di Marco



Interasse dal centro foro al muro 55 mm.
Distance between hole center and wall 55 mm.
Distance du centre du trou au mur 55 mm.
Abstand zwischen Lochmitte und Wand 55 mm.
Distancia entre el centro del agujero y el muro 55 mm.
Расстояние между центром отверстия и стеной – 55 мм.

COLOURS p./S. 200

coperture covers profili de couverture Abdeckungen cobertura Крышки	codice code code Artikel Nr. codigoo код	altezza height hauteur Höhe altura высота	larghezza width largeur Breite ancho ширина	interasse distance between bars entraxe Achsabstand distancia entre centros межцентровое расстояние	peso weight poids Gewicht peso вес	Watt = Kcal/h ÷ 0,860 Kcal/h = Watt × 0,860			prezzo/colori . price/colours . prix/couleurs Preis/Farben . precio/colores . цена/цвета			
						output мощность	output мощность	output мощность	bianco puro opaco pure white matt mattes reines Weiß blanco puro mate чистый белый матовый	gruppo group groupe Gruppe grupo группа	gruppo group groupe Gruppe grupo группа	gruppo group groupe Gruppe grupo группа
		H mm	L mm	I mm	Kg	75/65-20 watt*	55/45-20 watt*	55/45-24 watt*	...D € euro	...DC € euro	...DM € euro	...DS € euro
3	F3RIV01815...	1815	303	1760	33	809	410	339	2.196,00	2.635,00	2.745,00	3.074,00
	F3RIV02015...	2015	303	1960	37	893	451	372	2.288,00	2.747,00	2.861,00	3.204,00
5	F5RIV01815...	1815	503	1760	54	1348	683	565	2.612,00	3.134,00	3.265,00	3.657,00
	F5RIV02015...	2015	503	1960	59	1489	752	621	2.673,00	3.206,00	3.340,00	3.741,00
7	F7RIV01815...	1815	703	1760	76	1888	957	791	3.333,00	4.000,00	4.165,00	4.666,00
	F7RIV02015...	2015	703	1960	83	2084	1052	869	3.425,00	4.109,00	4.280,00	4.794,00
Possibilità di realizzare larghezze personalizzate a richiesta. It is possible to produce custom-sizes radiators on request Il est possible de produire hors dimensions sur demande						Es ist möglich, die Heizkörper nach Maß zu fertigen Auf Anfrage Posibilidad de realizar medidas personalizadas bajo pedido По запросу возможно изготовление изделия с шириной по размерам заказчика.						

- * I watt hanno valori provvisori in attesa di certificazione Δt50.
- * The watt values are not definitive awaiting for Δt50 certification.
- * Le nombre de Watts est une valeur indiquée à titre provisoire dans l'attente de la certification Δt50.
- * Die Wattwerte sind vorläufig bis zur Δt50 Zertifizierung.
- * Los Vativos tienen valores provisionales en espera de la certificación Δt50.
- * До получения сертификата Δt50 приводится предварительное значение мощности в ваттах.

Su richiesta, l'adattamento all'impianto monotubo. +10% dal prezzo indicato. Monotube connection on request. +10% increase on price is required
Sur demande l'adaptation pour la version monotube. +10% sur le prix indiqué
Anfrage für den Anschluss zum Einrohrsystem gefertigt werden. +10% des angegebenen Preises.
Bajo pedido, la adaptación para el sistema de calefacción monotubo. +10% del precio indicado-
быть установлены с однотрубным подключением по запросу. + 10% от указанной цены
 p/S 361



A richiesta il modello River può essere previsto per il montaggio in orizzontale con maggiorazione del 7%.
 On request River can be produced for being mounting horizontally with 7% price surcharge
 Sur demande River peut être prévu pour l'installation en horizontal avec majoration du prix du 7%
 Auf Anfrage kann River gefertigt werden, um es horizontal zu montieren. Mehrpreis von 7%.
 Bajo pedido el modelo River puede ser previsto por el montaje en horizontal con aumento de 7%.
 По запросу модель River может быть выполнена для монтажа в горизонтальном положении, при этом предусматривается увеличение цены на 7%.

↑ ↓ p./S. 360 allacciamenti idraulici **standard** / **standard connections** / **branchements standard** possibles /
 hydraulische **standardanschlüsse** / empalmes hidráulicos **standard** / возможные стандартные варианты гидравлических соединений

RIVER SINGLE / DOUBLE

ALLACCIAMENTI IDRAULICI **SPECIALI** / **SPECIAL CONNECTIONS** / **BRANCHEMENTS SPECIALS** POSSIBLES /
 HYDRAULISCHE **SONDERANSCHLÜSSE** / EMPALMES **HYDRAULICOS ESPECIALES** / **СПЕЦИАЛЬНЫЕ СОЕДИНЕНИЯ**

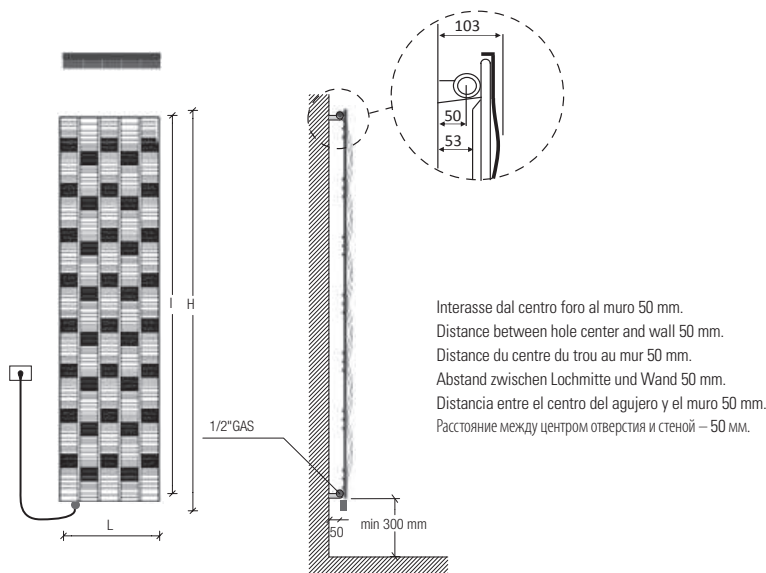
A	B	C	D
Interasse centrale 50 mm a richiesta. Central distance between centers 50 mm on request. Entraxe centrale 50 mm sur demande. Mittelschluss 50 mm Auf Anfrage. Distancia entre centros de 50 mm, bajo pedido. По запросу радиатор может выполняться с центральным межосевым расстоянием, равным 50 мм. p./S. 362 € 98,00	50 mm destro a richiesta. 50 mm right on request. 50 mm droite sur demande. 50 mm rechts Auf Anfrage. 50 mm derecha bajo pedido. По запросу 50 мм вправо p./S. 362 € 98,00	50 mm sinistro a richiesta. 50 mm left on request. 50 mm gauche sur demande. 50 mm links Auf Anfrage. 50 mm izquierda bajo pedido. По запросу 50 мм влево p./S. 362 € 98,00	Allacciamenti dal basso a richiesta. Bottom connection on request. Branchement par dessous sur demande. Anschluss von unten Auf Anfrage. Conexión por abajo bajo pedido. Гидравлическое соединение снизу выполняется по запросу. p./S. 364 € 98,00

RIVER SINGLE ELEC

eco
design



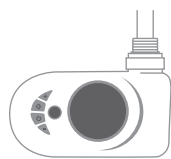
design by James Di Marco



Interasse dal centro foro al muro 50 mm.
Distance between hole center and wall 50 mm.
Distance du centre du trou au mur 50 mm.
Abstand zwischen Lochmitte und Wand 50 mm.
Distancia entre el centro del agujero y el muro 50 mm.
Расстояние между центром отверстия и стеной – 50 мм.



NEWS



M1 / M2

- Mod M1:** resistenza elettrica digitale + cavo 1200mm + spina schuko + glicole
- Mod M2:** resistenza elettrica digitale Cl.2 + cavo 900mm + fil pilote + glicole. **Solo per il mercato francese**
- Mod M1 / M2: programmazione giornaliera / settimanale**
- Mod M1:** digital thermostat + cable 1200mm + schuko plug + glicole
- Mod M2:** digital thermostat Cl.2+ cable 900mm + fil pilote + glicole. **Only for French market**
- Mod M1 / M2: daily / weekly programming**
- Mod M1:** Thermostat digitale + cable 1200mm + prise schuko + glycol
- Mod M2:** Thermostat digitale Cl.2 + cable 900mm + fil pilote + glycol. **Pour le marché français seulement**
- Mod M1 / M2: programmation journalière / hebdomadaire**
- Mod M1:** Digitalheizstab + 1200 mm Kabel + Schukostecker + Glykol
- Mod M2:** Digitalheizstab Cl.2 + 900 mm Kabel + fil pilote + Glykol. **Nur für französischen Markt**
- Mod M1 / M2: Tägliche / wöchentliche Programmierung**
- Mod M1:** Resistencia eléctrica digital + 1200 mm cable + clavija schuko + glycole
- Mod M2:** Resistencia eléctrica digital Cl.2 + 900 mm cable + fil pilote + glycole. **Solo por mercado francés**
- Mod M1 / M2: Programación diaria/semanal**
- Mod M1:** цифровой термостат + кабель 1200мм + электрическая вилка + гликоль
- Mod M2:** цифровой термостат класс II + кабель 900мм + контрольный провод + гликоль. **Только для рынка Франции**
- Mod M1 / M2: Дневное/недельное программирование**

p./S. 378



SP1 / SP2

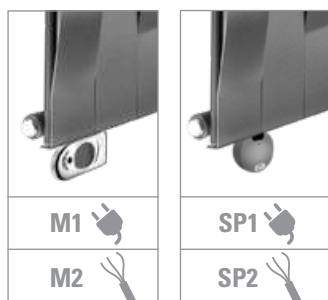
- A richiesta:** Coprire resistenza nella stessa finitura del radiatore
- On request:** Heating element cover as per radiator finish
- Sur demande:** Couverture du thermostat dans la même finition du radiateur
- Auf Anfrage:** Heizstab Abdeckung in der gleichen Ausführung wie der Heizkörper
- Bajo pedido:** Protección resistencia en el mismo acabado que el radiador
- По запросу:** Цвет покрытия терморегулятора соответствует цвету радиатора

p./S. 379

a partire da - from - à partir de - ab - a partir de -от
€ 74,00

- Mod SP1:** resistenza elettrica con infrarossi munita di telecomando di serie + cavo 1200mm + spina schuko+ glicole
- Mod SP2:** resistenza elettrica con infrarossi Cl.2 munita di telecomando + cavo 900mm + fil pilote + glicole. **Solo per il mercato francese**
- Mod SP1 / SP2: programmazione giornaliera / settimanale**
- Mod SP1:** infrared programmable thermostat as standard + cable 1200 mm + schuko plug + glicole
- Mod SP2:** infrared programmable thermostat Cl.2 + cable 900 mm + fil pilote + glicole. **Only for French market**
- Mod SP1 / SP2: daily / weekly programming**
- Mod SP1:** Thermostat programmable infra-rouge en série + câble 1200 mm + prose Schuko + glycol
- Mod SP2:** Thermostat programmable infra-rouge Cl.2 + câble 900 mm + fil pilote + glycol. **Pour le marché français seulement**
- Mod SP1 / SP2: programmation journalière / hebdomadaire**
- Mod SP1:** Heizstab mit Infrarot ausgeschattet mit Fernbedienung standardmäßig + 1200 mm Kabel + Schukostecker + Glykol
- Mod SP2:** Heizstab mit Infrarot ausgeschattet mit Fernbedienung Cl.2 + 900 mm Kabel + fil pilote + Glykol. **Nur für französischen Markt**
- Mod SP1 / SP2: Tägliche / wöchentliche Programmierung**
- Mod SP1:** Resistencia eléctrica con infrarrojo provisto de control remoto de serie + 1200 mm cable + clavija schuko + glycole
- Mod SP2:** Resistencia eléctrica con infrarrojo provisto de control remoto Cl.2 + 900 mm cable + fil pilote + glycole. **Solo por mercado francés**
- Mod SP1 / SP2: Programación diaria/semanal**
- Mod SP1:** гинфракрасный программируемый термостат стандартный комплект поставки + кабель 1200мм + электрическая вилка + гликоль
- Mod SP2:** гинфракрасный программируемый термостат класс II + кабель 900мм + гликоль. **Только для рынка Франции**
- Mod SP1 / SP2: Дневное/недельное программирование**

p./S. 379



sinistro
left
gauche
links
izquierda
влево

destra
right
droite
rechts
derecha
вправо

Barra portasciugamani short a richiesta. A partire da L 503.
Short towel rail on request. From L 503.
Barre porte-serviettes short sur demande. À partir de L 503.
Handtuchtrockenstange Short Auf Anfrage. Ab L 503.
Barra calentatoallas short bajo pedido. A partir de L 503.
По запросу изготавливается перекладина для полотенца модели Short. От длины L 503.
p./S. 163

COLOURS p./S. 200

Mod. M1 / M2



Mod. SP1 / SP2



prezzo del radiatore + resistenza elettrica mod. M1 - cl.1 / mod. M2 - cl.2 + glicole
 radiator price + heating element mod. M1 - cl.1 / mod. M2 - cl.2 + glycole
 prix du radiateur + resistance electrique mod. M1 - cl.1 / mod. M2 - cl.2 + glycol
 Heizkörperpreis inkl. Heizstab Elec mod. M1 - cl.1 / mod. M2 - cl.2 + Glykol
 precio del radiadore + resistencia eléctrica mod. M1 - cl.1 / mod. M2 - cl.2 + glicole
 цена радиатор + электротен мод. M1 - cl.1 / mod. M2 - cl.2 + гликоль

prezzo del radiatore + resistenza elettrica mod. SP1 - cl.1 / mod. SP2 - cl.2 + glicole
 radiator price + heating element mod. SP1 - cl.1 / mod. SP2 - cl.2 + glycole
 prix du radiateur + resistance electrique mod. SP1 - cl.1 / mod. SP2 - cl.2 + glycol
 Heizkörperpreis inkl. Heizstab Elec mod. SP1 - cl.1 / mod. SP2 - cl.2 + Glykol
 precio del radiadore + resistencia eléctrica mod. SP1 - cl.1 / mod. SP2 - cl.2 + glicole
 цена радиатор + электротен мод. SP1 - cl.1 / mod. SP2 - cl.2 + гликоль

Watt = Kcal/h ÷ 0,860
 Kcal/h = Watt × 0,860

coperture covers profili de couverture Abdeckungen coberatura Крышки	codice code code Artikel Nr. codigoo код	altezza* height* hauteur* Höhe* altura* высота*	larghezza width largeur Breite ancho ширина	interasse versione mista dual energy version distance between bars entraxe version mixte Achsabstand Mischbetrieb distancis entre centros version mixta колесная база смешанная версия	output versione idraulica output water heating puissance en version eau chaude Leistung der Wasserausführung output version agua caliente выход электрического варианта	output versione elettrica output for electrical version puissance en version électrique Output für elektrische Ausführung output versione agua eletrica выход электрического варианта	bianco puro opaco pure white matt blanc pur mat mattes reines Weiß blanco puro mate чистый белый матовый	gruppo group groupe Grupo группа	gruppo group groupe Grupo группа	gruppo group groupe Grupo группа	bianco puro opaco pure white matt blanc pur mat mattes reines Weiß blanco puro mate чистый белый матовый	gruppo group groupe Grupo группа	gruppo group groupe Grupo группа	gruppo group groupe Grupo группа	gruppo group groupe Grupo группа
3	F3RIV01815...	1925	303	1760	544	700	2.230,00	2.510,00	2.693,00	2.957,00	2.253,00	2.536,00	2.721,00	2.987,00	
	F3RIV02015...	2125	303	1960	601	1000	2.280,00	2.561,00	2.743,00	3.022,00	2.303,00	2.587,00	2.770,00	3.053,00	
5	F5RIV01815...	1925	503	1760	908	1000	2.561,00	2.875,00	3.089,00	3.419,00	2.587,00	2.904,00	3.120,00	3.453,00	
	F5RIV02015...	2125	503	1960	1003	1400	2.594,00	2.923,00	3.139,00	3.470,00	-	-	-	-	

I watt hanno valori provvisori in attesa di certificazione Δt50.

* The watt values are not definitive awaiting for Δt50 certification.

* Le nombre de Watts est une valeur indiquée à titre provisoire dans l'attente de la certification Δt50.

* Die Wattwerte sind vorläufig bis zur Δt50 Zertifizierung.

* Los Vattios tienen valores provisionales en espera de la certificación Δt50.

* До получения сертификата Δt50 приводится предварительное значение мощности в ваттах.

- Incluso il termostato di 110 mm
- Included 110 mm high room control
- Inclus boîtier de régulation de 110 mm
- Inkl. Raumthermostat (110 mm)
- Incluido termostato por ambiente de 110 mm
- Включая термостат 110 мм

Scatola termostato bianca di serie per radiatori bianchi. Scatola termostato cromata di serie per radiatori colorati e finiture inox. Standard white thermostat box for white radiators. Standard chromed thermostat box for coloured and stainless steel finishing radiators. Boîtier thermostat blanc de série pour radiateurs blancs. Boîtier thermostat chromée de série pour radiateurs colorés et finitions inox. Serienmäßig weißes Thermostatgehäuse für weiße Heizkörper. Serienmäßig verchromte Thermostatgehäuse für bunte Heizkörper und Edelstahlfinish.

Caja de termostato blanca de serie para radiadores blancos. Caja de termostato cromado de serie para radiadores coloreados y acabados inox. Корпус термостата белый стандартный для белых радиаторов. Стандартный хромированный термостат для цветных радиаторов и радиаторов в отделке нержавеющей стали.

La barra porta asciugamano estende la larghezza del radiatore di 20/40 mm. Alimentazione monofase 230 volt Materiale: Acciaio al carbonio Allaccamenti possibili, vedi pag.360

The towel bar makes the radiator 20/40 mm larger. Single-phase power supply 230 Volt Material: carbon-steel Possible connections see page 360

Avec la barre porte-serviettes le radiateur est 20/40 mm plus large. Alimentation monphasée 230 Volt Matériel: Acier Branchements possibles, voir page 360

Mit Handtuchhalter ist der Heizkörper 20/40 mm breiter. Stromversorgung 230 Volt Material: Kohlenstoffstahl Mögliche Anschlüsse, siehe Seite 360

La barra portatowellos extiende la longitud del radiador de 20/40 mm. Alimentación monofásica 230 Voltios Material: Acero de carbono Empalmes standard, ver la pág. 360

Перекладина для полотенца увеличивает ширину радиатора на 20/40 мм. Однофазный источник питания 230 вольт. Материал – углеродистая сталь. Возможные варианты гидравлических соединений см. на с. 360



Disponibile anche nella versione mista. Per informazioni consultare il ns ufficio tecnico tel. 0039 030 2530054.

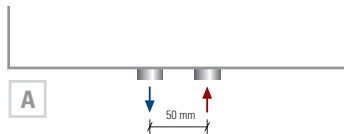
Disponibile aussi en version mixte. Consulter notre bureau technique 0039 030 2530054.

Disponibile también en version mixta. Por información consulte con el departamento técnico 0039 030 2530054.

Available also in dual energy version. For information please contact our technical staff 0039 030 2530054.

Auch in der gemischter Ausführung lieferbar. Bitte kontaktieren Sie unsere technische Abteilung Tel.: 0039 030 2530054.

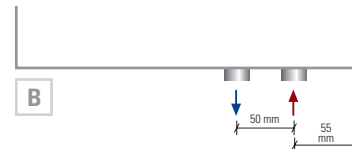
Имеется в смешанном варианте. За дополнительной информацией обращаться в технический отдел 0039 030 2530054.



Interasse Centrale 50 mm a richiesta. A partire da L 503. Central distance between centers 50 mm on request. From L 503. Entraxe centrale 50 mm sur demande. À partir de L 503. Mittelanschluss 50 mm Auf Anfrage. Ab L 503. Distancia entre centros de 50 mm, bajo pedido. A partir de L 503. По запросу радиатор может выполняться с центральным межосевым расстоянием, равным 50 мм. От длины L 503.

p./S. 362

€ 98,00



Interasse Destro 50 mm a richiesta. Right distance between centers 50 mm on request. Entraxe Droite 50 mm sur demande. Rechtsanschluss 50 mm Auf Anfrage. Distancia entre Derecha de 50 mm, bajo pedido. По запросу радиатор может выполняться с право межосевым расстоянием, равным 50 мм.

p./S. 362

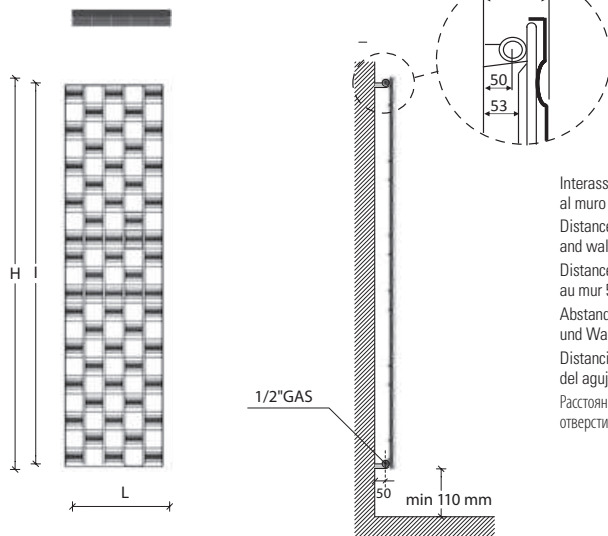
€ 98,00

50 mm destro. 50 mm right. 50 mm droite. 50 mm rechts. 50 mm derecha. 50 мм вправо

AIR SINGLE



design by James Di Marco



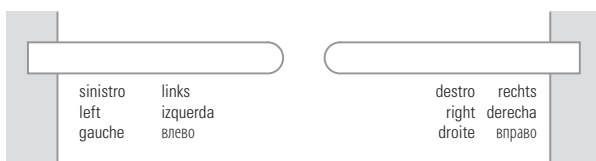
Interasse dal centro foro al muro 50 mm.
Distance between hole center and wall 50 mm.
Distance du centre du trou au mur 50 mm.
Abstand zwischen Lochmitte und Wand 50 mm.
Distancia entre el centro del agujero y el muro 50 mm.
Расстояние между центром отверстия и стеной – 50 мм.

COLOURS p./S. 200

copertura covers profils de couverture Abdeckungen cobertura Крышки	codice code code Artikel Nr. codigo код	altezza height hauteur Höhe altura высота	larghezza width largeur Breite ancho ширина	interasse distance between bars entraxe Achsabstand distancia entre centros межцентровое расстояние	peso weight poids Gewicht peso вес	Watt = Kcal/h ÷ 0,860 Kcal/h = Watt × 0,860			prezzo/colori . price/colours . prix/couleurs Preis/Farben . precio/colores . цена/цвета			
						output мощность мощность мощность	output мощность мощность мощность	output мощность мощность мощность	bianco puro opaco pure white matt blanc pur mat mattes reines Weiß blanco puro mate чистый белый матовый	grupp group groupe Gruppe grupo группа	grupp group groupe Gruppe grupo группа	grupp group groupe Gruppe grupo группа
3	F3AIR1815...	1815	303	1760	21	489	257	215	1.690,00	2.029,00	2.113,00	2.367,00
	F3AIR2015...	2015	303	1960	23	539	282	235	1.736,00	2.084,00	2.171,00	2.432,00
5	F5AIR1815...	1815	503	1760	34	815	429	358	1.981,00	2.378,00	2.477,00	2.775,00
	F5AIR2015...	2015	503	1960	37	898	470	392	2.012,00	2.415,00	2.516,00	2.817,00
7	F7AIR1815...	1815	703	1760	49	1140	600	501	2.536,00	3.042,00	3.169,00	3.549,00
	F7AIR2015...	2015	703	1960	53	1257	658	549	2.581,00	3.097,00	3.226,00	3.612,00
Possibilità di realizzare larghezze personalizzate a richiesta. It is possible to produce custom-sizes radiators on request Il est possible de produire hors dimensions sur demande						Es ist möglich, die Heizkörper nach Maß zu fertigen Auf Anfrage Posibilidad de realizar medidas personalizadas bajo pedido По запросу возможно изготовление изделия с шириной по размерам заказчика.						

- * I watt hanno valori provvisori in attesa di certificazione Δt50.
- * The watt values are not definitive awaiting for Δt50 certification.
- * Le nombre de Watts est une valeur indiquée à titre provisoire dans l'attente de la certification Δt50.
- * Die Wattwerte sind vorläufig bis zur Δt50 Zertifizierung.
- * Los Vatios tienen valores provisionales en espera de la certificación Δt50.
- * До получения сертификата Δt50 приводится предварительное значение мощности в ваттах.

Su richiesta, l'adattamento all'impianto monotubo. +10% dal prezzo indicato.
Monotube connection on request. +10% increase on price is required
Sur demande l'adaptation pour la version monotube. +10% sur le prix indiqué
Anfrage für den Anschluss zum Einrohrsystem gefertigt werden. +10% des angegebenen Preises.
Bajo pedido, la adaptación para el sistema de calefacción monotubo. +10% del precio indicado-
Быть установленными с однотрубным подключением по запросу. + 10% от указанной цены
p/S 361



Barra portasciugamani short a richiesta.
Short towel rail on request.
Barre porte-serviettes short sur demande.
Handtuchtrockenstange Short Auf Anfrage.
Barra calentatoallas short bajo pedido.
По запросу изготавливается перекладина для полотенца модели Short.
p./S. 384

AIR SINGLE / DOUBLE

La barra porta asciugamani estende la larghezza del radiatore di 18 mm. -
Pressione di esercizio: 8 bar - **Materiale: Acciaio al carbonio**
The towel bar makes the radiator 18 mm larger.
Working pressure: 8 bar. - **Material: carbon-steel**
Avec la barre porte-serviettes le radiateur est 18 mm plus large.
Pression d'exercice: 8 bars - **Matériel: Acier**
Mit Handtuchhalter ist der Heizkörper 18 mm breiter.
Betriebsdruck: 8 bar - **Material: Kohlenstoffstahl**
La barra portatoallas extiende la longitud del radiador de 18 mm.
Presión de trabajo: 8 bar - **Material: Acero de carbon**
Перекладина для полотенца увеличивает ширину радиатора на 18 мм.
Рабочее давление – 8 бар
Под заказ радиаторы могут проходить испытание при 16 бар в случае рабочего давления 12 бар.
Повышение цен на 7%. - **Материал – углеродистая сталь**



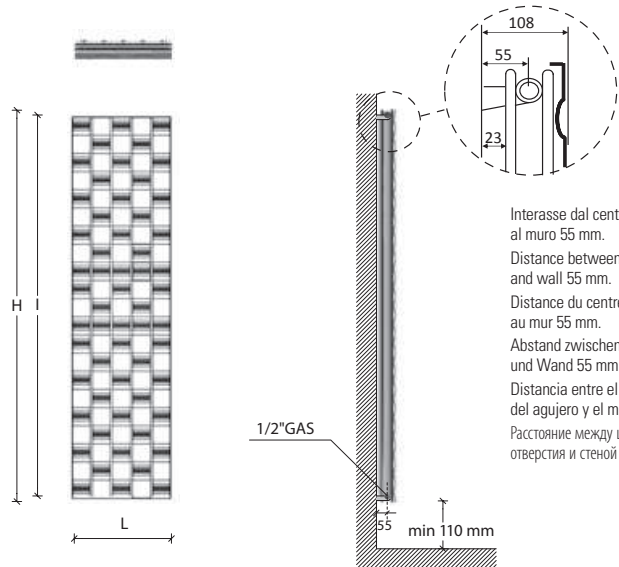
cod. 101094 - 101094CR € 37,00 p./S. 400
cod. 10101934 - 10101934CR € 102,00 p./S. 390

cod. 10107834 - 10107834CR € 137,00 p./S. 392	cod. C409BI - C409CR € 89,00 p./S. 394	cod. 10102034 - 10102034CR € 144,00 p./S. 390	cod. 101095 - 101095CR € 68,00 p./S. 401	cod. 10106234 - 10106234CR € 299,00 p./S. 396
---	--	---	--	---

Allacciamento 50 mm centrale per valvola remota a richiesta solo per SINGLE.
50 mm central connection for remote valve on request only for SINGLE.
Raccordement central 50 mm pour vannes à distance sur demande pour SINGLE seulement.
Mittelanschluss 50 mm für Fernventile Auf Anfrage nur für SINGLE.
Conexión central 50 mm para válvula remota bajo pedido solo para SINGLE.
50 mm центральное подключение с удаленными клапанами возможно по запросу только для одианных радиаторов
p./S. 397
€ 98,00



design by James Di Marco



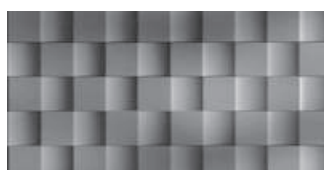
Interasse dal centro foro al muro 55 mm.
Distance between hole center and wall 55 mm.
Distance du centre du trou au mur 55 mm.
Abstand zwischen Lochmitte und Wand 55 mm.
Distancia entre el centro del agujero y el muro 55 mm.
Расстояние между центром отверстия и стеной – 55 мм.

COLOURS p./S. 200

coperture covers profili de couverture Abdeckungen cobertura Крышки	codice code code Artikel Nr. codigo код	altezza height hauteur Höhe altura высота	larghezza width largeur Breite ancho ширина	interasse distance between bars entraxe Achsabstand distancia entre centros межцентровое расстояние	peso weight poids Gewicht peso вес	Watt = Kcal/h ÷ 0,860 Kcal/h = Watt × 0,860			prezzo/colori . price/colours . prix/couleurs Preis/Farben . precio/colores . цена/цвета			
						output мощность	output мощность	output мощность	bianco puro opaco pure white matt blanc pur mat mattes reines Weiß blanco puro mate чистый белый матовый	gruppo group groupe Groupe grupo группа	gruppo group groupe Groupe grupo группа	gruppo group groupe Groupe grupo группа
		H mm	L mm	I mm	Kg	75/65-20 watt*	55/45-20 watt*	55/45-24 watt*	RAL 9016 ...D € euro	A ...DC € euro	B ...DM € euro	C ...DS € euro
3	F3AIR1815...	1815	303	1760	33	726	368	304	2.196,00	2.635,00	2.745,00	3.074,00
	F3AIR2015...	2015	303	1960	37	802	405	334	2.288,00	2.747,00	2.861,00	3.204,00
5	F5AIR1815...	1815	503	1760	54	1210	613	507	2.612,00	3.134,00	3.265,00	3.657,00
	F5AIR2015...	2015	503	1960	59	1336	674	557	2.673,00	3.206,00	3.340,00	3.741,00
7	F7AIR1815...	1815	703	1760	76	1694	858	709	3.333,00	4.000,00	4.165,00	4.666,00
	F7AIR2015...	2015	703	1960	83	1870	944	780	3.425,00	4.109,00	4.280,00	4.794,00
Possibilità di realizzare larghezze personalizzate a richiesta. It is possible to produce custom-sizes radiators on request Il est possible de produire hors dimensions sur demande						Es ist möglich, die Heizkörper nach Maß zu fertigen Auf Anfrage Posibilidad de realizar medidas personalizadas bajo pedido По запросу возможно изготовление изделия с шириной по размерам заказчика.						

- * I watt hanno valori provvisori in attesa di certificazione Δt50.
- * The watt values are not definitive awaiting for Δt50 certification.
- * Le nombre de Watts est une valeur indiquée à titre provisoire dans l'attente de la certification Δt50.
- * Die Wattwerte sind vorläufig bis zur Δt50 Zertifizierung.
- * Los Vativos tienen valores provisionales en espera de la certificación Δt50.
- * До получения сертификата Δt50 приводится предварительное значение мощности в ваттах.

Su richiesta, l'adattamento all'impianto monotubo. +10% dal prezzo indicato.
Monotube connection on request. +10% increase on price is required
Sur demande l'adaptation pour la version monotube. +10% sur le prix indiqué
Anfrage für den Anschluss zum Einrohrsystem gefertigt werden. +10% des angegebenen Preises.
Bajo pedido, la adaptación para el sistema de calefacción monotubo. +10% del precio indicado.
Будет установлен с однотрубным подключением по запросу. + 10% от указанной цены
p/S 361

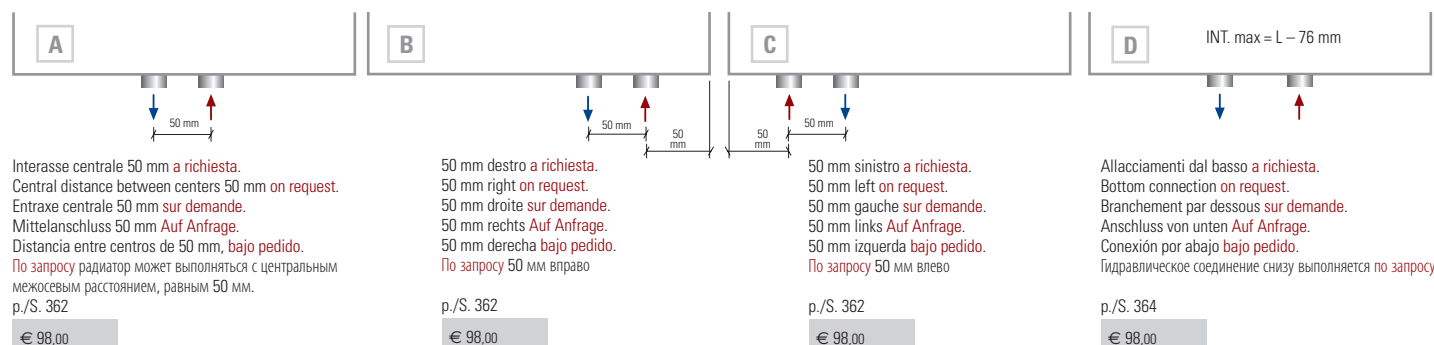


A richiesta il modello Air può essere previsto per il montaggio in orizzontale con maggiorazione del 7%.
On request Air can be produced for being mounting horizontally with 7% price surcharge
Sur demande Air peut être prévu pour l'installation en horizontal avec majoration du prix du 7%
Auf Anfrage kann Air gefertigt werden, um es horizontal zu montieren. Mehrpreis von 7%.
Bajo pedido el modelo Air puede ser previsto por el montaje en horizontal con aumento de 7%.
По запросу модель Air может быть выполнена для монтажа в горизонтальном положении, при этом предусматривается увеличение цены на 7%.

↑ ↓ p./S. 360 allacciamenti idraulici standard / standard connections / branchements standard possibles / hydraulische standardanschlüsse / empalmes hidráulicos standard / возможные стандартные варианты гидравлических соединений

AIR SINGLE / DOUBLE

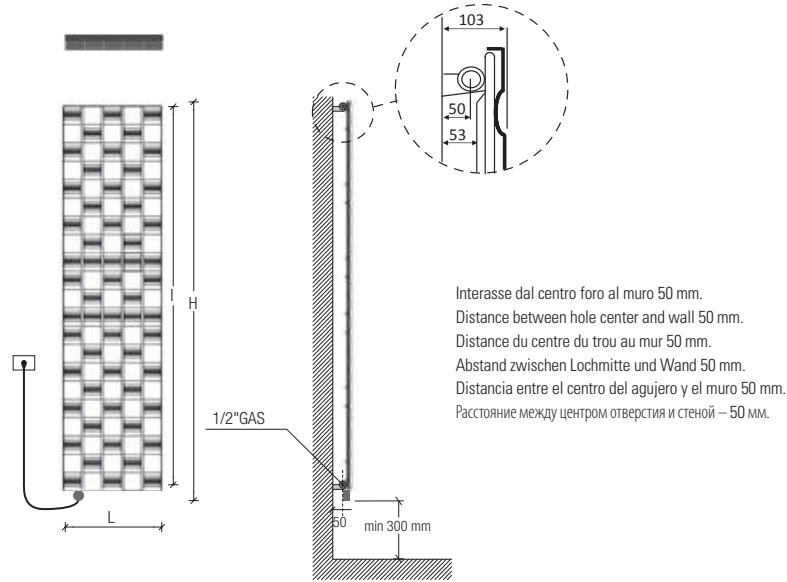
ALLACCIAMENTI IDRAULICI SPECIALI / SPECIAL CONNECTIONS / BRANCHEMENTS SPECIALS POSSIBLES / HYDRAULISCHE SONDERANSCHLÜSSE / EMPALMES HIDRÁULICOS ESPECIALES / СПЕЦИАЛЬНЫЕ СОЕДИНЕНИЯ



AIR SINGLE ELEC

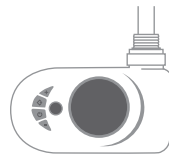


design by James Di Marco



Interasse dal centro foro al muro 50 mm.
Distance between hole center and wall 50 mm.
Distance du centre du trou au mur 50 mm.
Abstand zwischen Lochmitte und Wand 50 mm.
Distancia entre el centro del agujero y el muro 50 mm.
Расстояние между центром отверстия и стеной – 50 мм.

NEWS



M1 / M2

- Mod M1:** resistenza elettrica digitale + cavo 1200mm + spina schuko + glicole
- Mod M2:** resistenza elettrica digitale Cl.2 + cavo 900mm + fil pilote + glicole. **Solo per il mercato francese**
- Mod M1 / M2: programmazione giornaliera / settimanale**
- Mod M1:** digital thermostat + cable 1200mm + schuko plug + glycole
- Mod M2:** digital thermostat Cl.2+ cable 900mm + fil pilote + glycole. **Only for French market**
- Mod M1 / M2: daily / weekly programming**
- Mod M1:** Thermostat digitale + cable 1200mm + prise schuko + glycol
- Mod M2:** Thermostat digitale Cl.2 + cable 900mm + fil pilote + glycol. **Pour le marché français seulement**
- Mod M1 / M2: programmation journalière / hebdomadaire**
- Mod M1:** Digitalheizstab + 1200 mm Kabel + Schukostecker + Glykol
- Mod M2:** Digitalheizstab Cl.2 + 900 mm Kabel + fil pilote + Glykol. **Nur für französischen Markt**
- Mod M1 / M2: Tägliche / wöchentliche Programmierung**
- Mod M1:** Resistencia eléctrica digital + 1200 mm cable + clavija schuko + glycole
- Mod M2:** Resistencia eléctrica digital Cl.2 + 900 mm cable + fil pilote + glycole. **Sólo por mercado francés**
- Mod M1 / M2: Programación diaria/semanal**
- Mod M1:** цифровой термостат + кабель 1200мм + электрическая вилка + гликоль
- Mod M2:** цифровой термостат класс II + кабель 900мм + контрольный провод + гликоль. **Только для рынка Франции**
- Mod M1 / M2: Дневное/недельное программирование**

p./S. 378



SP1 / SP2

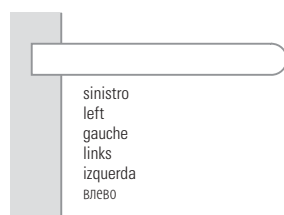
- A richiesta:** Copriresistenza nella stessa finitura del radiatore
- On request:** Heating element cover as per radiator finish
- Sur demande:** Couverture du thermostat dans la même finition du radiateur
- Auf Anfrage:** Heizstab Abdeckung in der gleichen Ausführung wie der Heizkörper
- Bajo pedido:** Protección resistencia en el mismo acabado que el radiador
- По запросу:** Цвет покрытия терморегулятора соответствует цвету радиатора

p./S. 379

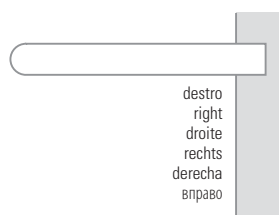
a partire da - from - à partir de - ab - a partir de -от
€ 74,00

- Mod SP1:** resistenza elettrica con infrarossi munita di telecomando di serie + cavo 1200mm + spina schuko+ glicole
- Mod SP2:** resistenza elettrica con infrarossi Cl.2 munita di telecomando + cavo 900mm + fil pilote + glicole. **Solo per il mercato francese**
- Mod SP1 / SP2: programmazione giornaliera / settimanale**
- Mod SP1:** infrared programmable thermostat as standard + cable 1200 mm + schuko plug + glycole
- Mod SP2:** infrared programmable thermostat Cl.2 + cable 900 mm + fil pilote + glycole. **Only for French market**
- Mod SP1 / SP2: daily / weekly programming**
- Mod SP1:** Thermostat programmable infra-rouge en série + câble 1200 mm + prose Schuko + glycol
- Mod SP2:** Thermostat programmable infra-rouge Cl.2 + câble 900 mm + fil pilote + glycol. **Pour le marché français seulement**
- Mod SP1 / SP2: programmation journalière / hebdomadaire**
- Mod SP1:** Heizstab mit Infrarot ausgeschattet mit Fernbedienung standardmäßig + 1200 mm Kabel + Schukostecker + Glykol
- Mod SP2:** Heizstab mit Infrarot ausgeschattet mit Fernbedienung Cl.2 + 900 mm Kabel + fil pilote + Glykol. **Nur für französischen Markt**
- Mod SP1 / SP2: Tägliche / wöchentliche Programmierung**
- Mod SP1:** Resistencia eléctrica con infrarrojo provisto de control remoto de serie + 1200 mm cable + clavija schuko + glycole
- Mod SP2:** Resistencia eléctrica con infrarrojo provisto de control remoto Cl.2 + 900 mm cable + fil pilote + glycole. **Sólo por mercado francés**
- Mod SP1 / SP2: Programación diaria/semanal**
- Mod SP1:** гинфракрасный программируемый термостат стандартный комплект поставки + кабель 1200мм + электрическая вилка + гликоль
- Mod SP2:** гинфракрасный программируемый термостат класс II + кабель 900мм + гликоль. **Только для рынка Франции**
- Mod SP1 / SP2: Дневное/недельное программирование**

p./S. 379



sinistro
left
gauche
links
izquierda
влево



destro
right
droite
rechts
derecha
вправо

Barra portasciugamani short **a richiesta**. A partire da L 503.
Short towel rail **on request**. From L 503.
Barre porte-serviettes short **sur demande**. À partir de L 503.
Handtuchtrockenstange Short **Auf Anfrage**. Ab L 503.
Barra calentatoallas short **bajo pedido**. A partir de L 503.
По запросу изготавливается перекладина для полотенца модели Short. От длины L 503.
p./S. 384

COLOURS p./S. 200

Mod. M1 / M2



Mod. SP1 / SP2



prezzo del radiatore + resistenza elettrica mod. M1 - cl.1 / mod. M2 - cl.2 + glicole
 radiator price + heating element mod. M1 - cl.1 / mod. M2 - cl.2 + glycole
 prix du radiateur + resistance electrique mod. M1 - cl.1 / mod. M2 - cl.2 + glycol
 Heizkörperpreis inkl. Heizstab Elec mod. M1 - cl.1 / mod. M2 - cl.2 + Glykol
 precio del radiadore + resistencia eléctrica mod.M1 - cl.1 / mod. M2 - cl.2 + glycole
 цена радиатор + электротен мод. M1 - cl.1 / mod. M2 - cl.2 + гликоль

prezzo del radiatore + resistenza elettrica mod. SP1 - cl.1 / mod. SP2 - cl.2 + glicole
 radiator price + heating element mod. SP1 - cl.1 / mod. SP2 - cl.2 + glycole
 prix du radiateur + resistance electrique mod. SP1 - cl.1 / mod. SP2 - cl.2 + glycol
 Heizkörperpreis inkl. Heizstab Elec mod. SP1 - cl.1 / mod. SP2 - cl.2 + Glykol
 precio del radiadore + resistencia eléctrica mod. SP1 - cl.1 / mod. SP2 - cl.2 + glycole
 цена радиатор + электротен мод. SP1 - cl.1 / mod. SP2 - cl.2 + гликоль

Watt = Kcal/h ÷ 0,860
 Kcal/h = Watt × 0,860

coperture covers profilo de couverture Abdeckungen cobertura Крышки	codice code Artikel Nr. codigo код	altezza* height* hauteur* Höhe* altura* высота*	larghezza width largeur Breite ancho ширина	interasse versione mista dual energy version distance between bars entraxe version mixte Achsabstand Mischbetrieb distancis entre centros version mixta колесная база смешанная версия	output versione idraulica output water heating puissance en version eau chaude Leistung der Wasserausführung output versione agua calda мощность гидравлического варианта	output versione elettrica output for electrical version puissance en version electrique Output für elektrische Ausführung output versione agua elettica Выход электрического варианта	bianco puro opaco pure white matt blanc pur mat mattes reines Weiß blanco puro mate чистый белый матовый	gruppo group groupe Gruppe grupo группа	gruppo group groupe Gruppe grupo группа	gruppo group groupe Gruppe grupo группа	bianco puro opaco pure white matt blanc pur mat mattes reines Weiß blanco puro mate чистый белый матовый	gruppo group groupe Gruppe grupo группа	gruppo group groupe Gruppe grupo группа	gruppo group groupe Gruppe grupo группа
							RAL 9016	A	B	C	RAL 9016	A	B	C
							...E € euro	...CE € euro	...ME € euro	...SE € euro	...E € euro	...CE € euro	...ME € euro	...SE € euro
3	F3AIR1815...	1925	303	1760	489	700	2.230,00	2.510,00	2.693,00	2.957,00	2.253,00	2.536,00	2.721,00	2.987,00
	F3AIR2015...	2125	303	1960	539	1000	2.280,00	2.561,00	2.743,00	3.022,00	2.303,00	2.587,00	2.770,00	3.053,00
5	F5AIR1815...	1925	503	1760	815	1000	2.561,00	2.875,00	3.089,00	3.419,00	2.587,00	2.904,00	3.120,00	3.453,00
	F5AIR2015...	2125	503	1960	898	1400	2.594,00	2.923,00	3.139,00	3.470,00	-	-	-	-

- I watt hanno valori provvisori in attesa di certificazione Δt50.
- * The watt values are not definitive awaiting for Δt50 certification.
- * Le nombre de Watts est une valeur indiquée à titre provisoire dans l'attente de la certification Δt50.
- * Die Wattwerte sind vorläufig bis zur Δt50 Zertifizierung.
- * Los Vativos tienen valores provisionales en espera de la certificación Δt50.
- * До получения сертификата Δt50 приводится предварительное значение мощности в ваттах.

- * Incluso il termostato di 110 mm
- * Included 110 mm high room control
- * Inclus boitier de régulation de 110 mm
- * Inkl. Raumthermostat (110 mm)
- * Incluido termostato por ambiente de 110 mm
- * Включая термостат 110 мм

Scatola termostato bianca di serie per radiatori bianchi. Scatola termostato cromata di serie per radiatori colorati e finiture inox. Standard white thermostat box for white radiators. Standard chromed thermostat box for coloured and stainless steel finishing radiators. Boîtier thermostat blanc de série pour radiateurs blancs. Boîtier thermostat chromé de série pour radiateurs colorés et finitions inox. Serienmäßig weißes Thermostatgehäuse für weiße Heizkörper. Serienmäßig verchromte Thermostatgehäuse für bunte Heizkörper und Edelstahlfinish. Caja de termostato blanca de serie para radiadores blancos. Caja de termostato cromado de serie para radiadores coloreados y acabados inox. Корпус термостата белый стандартный для белых радиаторов. Стандартный хромированный термостат для цветных радиаторов и радиаторов в отделке нержавеющей стали.

La barra porta asciugamano estende la larghezza del radiatore di 20/40 mm. Alimentazione monofase 230 volt Materiale: Acciaio al carbonio Allacciamenti possibili, vedi pag.360

The towel bar makes the radiator 20/40 mm larger. Single-phase power supply 230 Volt Material: carbon-steel Possible connections see page 360

Avec la barre porte-serviettes le radiateur est 20/40 mm plus large. Alimentation monophasée 230 Volt Matériel: Acier Branchements possibles, voir page 360

Mit Handtuchhalter ist der Heizkörper 20/40 mm breiter. Stromversorgung 230 Volt Material: Kohlenstoffstahl Mögliche Anschlüsse, siehe Seite 360

La barra portatoallas extiende la longitud del radiador de 20/40 mm. Alimentación monofásica 230 Volitos Material: Acero de carbono Empalmes standard, ver la pág. 360

Перекладина для полотенца увеличивает ширину радиатора на 20/40 мм. Однофазный источник питания 230 вольт. Материал – углеродистая сталь. Возможные варианты гидравлических соединений см. на с. 360



Disponibile anche nella versione mista. Per informazioni consultare il ns ufficio tecnico tel. 0039 030 2530054.

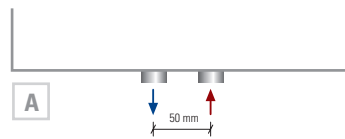
Disponibile aussi en version mixte. Consulter notre bureau technique 0039 030 2530054.

Disponibile también en version mixta. Por información consulte con el departamento técnico 0039 030 2530054.

Available also in dual energy version. For information please contact our technical staff 0039 030 2530054.

Auch in der gemischter Ausführung lieferbar. Bitte kontaktieren Sie unsere technische Abteilung Tel.: 0039 030 2530054.

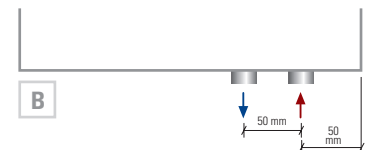
Имеется в смешанном варианте. За дополнительной информацией обращаться в технический отдел 0039 030 2530054.



Interasse Centrale 50 mm a richiesta. A partire da L 503. Central distance between centers 50 mm on request. From L 503. Entraxe centrale 50 mm sur demande. A partir de L 503. Mittelschluss 50 mm Auf Anfrage. Ab L 503. Distancia entre centros de 50 mm, bajo pedido. A partir de L 503. По запросу радиатор может выполняться с центральным межосевым расстоянием, равным 50 мм. От длины L 503.

p./S. 362

€ 98,00



Interasse Destro 50 mm a richiesta. Right distance between centers 50 mm on request. Entraxe Droite 50 mm sur demande. Rechtsanschluss 50 mm Auf Anfrage. Distancia entre Derecha de 50 mm, bajo pedido. По запросу радиатор может выполняться с право межосевым расстоянием, равным 50 мм.

p./S. 362

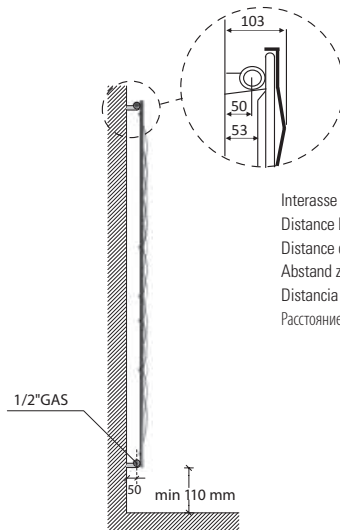
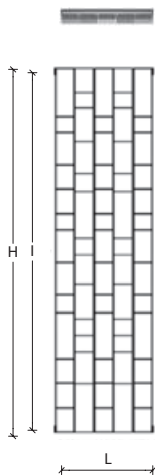
€ 98,00

50 mm destro. 50 mm right. 50 mm droite. 50 mm rechts. 50 mm derecha. 50 мм вправо

STONE SINGLE



design by James Di Marco



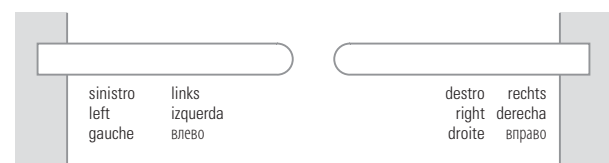
Interasse dal centro foro al muro 50 mm.
Distance between hole center and wall 50 mm.
Distance du centre du trou au mur 50 mm.
Abstand zwischen Lochmitte und Wand 50 mm.
Distancia entre el centro del agujero y el muro 50 mm.
Расстояние между центром отверстия и стеной – 50 мм.

COLOURS p./S. 200

copertura covers profilé de couverture Abdeckvingen cobertura Крышки	codice code Artikel Nr. codigo код	altezza height hauteur Höhe altura высота	larghezza width largeur Breite ancho ширина	interasse distance between bars entraxe Achsabstand distancia entre centros межцентровое расстояние	peso weight poids Gewicht peso вес	Watt = Kcal/h = 0,860 Kcal/h = Watt × 0,860			prezzo/colori . price/colours . prix/couleurs Preis/Farben . precio/colores . цена/цвета			
						output мощность watt*	output мощность watt*	output мощность watt*	bianco puro opaco pure white matt blanc pur mat mattes reines Weiß blanco puro mate чистый белый матовый RAL 9016	gruppo group groupe Gruppe grupo група	gruppo group groupe Gruppe grupo група	gruppo group groupe Gruppe grupo група
3	F3ST01815...	1815	303	1760	21	544	286	239	1.690,00	2.029,00	2.113,00	2.367,00
	F3ST02010...	2015	303	1960	23	601	315	262	1.736,00	2.084,00	2.171,00	2.432,00
5	F5ST01815...	1815	503	1760	34	908	478	399	1.981,00	2.378,00	2.477,00	2.775,00
	F5ST02010...	2015	503	1960	37	1003	525	438	2.012,00	2.415,00	2.516,00	2.817,00
7	F7ST01815...	1815	703	1760	49	1270	669	559	2.536,00	3.042,00	3.169,00	3.549,00
	F7ST02010...	2015	703	1960	53	1401	733	612	2.581,00	3.097,00	3.226,00	3.612,00
.....	Possibilità di realizzare larghezze personalizzate a richiesta. It is possible to produce custom-sizes radiators on request Il est possible de produire hors dimensions sur demande					Es ist möglich, die Heizkörper nach Maß zu fertigen Auf Anfrage Posibilidad de realizar medidas personalizadas bajo pedido По запросу возможно изготовление изделия с шириной по размерам заказчика.						

- * I watt hanno valori provvisori in attesa di certificazione Δt50.
- * The watt values are not definitive awaiting for Δt50 certification.
- * Le nombre de Watts est une valeur indiquée à titre provisoire dans l'attente de la certification Δt50.
- * Die Wattwerte sind vorläufig bis zur Δt50 Zertifizierung.
- * Los Varios tienen valores provisionales en espera de la certificación Δt50.
- * До получения сертификата Δt50 приводится предварительное значение мощности в ваттах.

Su richiesta, l'adattamento all'impianto monotubo. +10% dal prezzo indicato.
Monotube connection on request. +10% increase on price is required
Sur demande l'adaptation pour la version monotube. +10% sur le prix indiqué
Anfrage für den Anschluss zum Einrohrsystem gefertigt werden. +10% des angegebenen Preises.
Bajo pedido, la adaptación para el sistema de calefacción monotubo. +10% del precio indicado-
Быть установленными с однотрубным подключением по запросу. + 10% от указанной цены
p/S 361



Barra portasciugamani short a richiesta.
Short towel rail on request.
Barre porte-serviettes short sur demande.
Handtuchtrockenstange Short Auf Anfrage.
Barra calentatoallas short bajo pedido.
По запросу изготавливается перекладина для полотенца модели Short.
p./S. 384

STONE SINGLE / DOUBLE

La barra porta asciugamani estende la larghezza del radiatore di 18 mm. -
Pressione di esercizio: 8 bar - **Materiale: Acciaio al carbonio**
The towel bar makes the radiator 18 mm larger.
Working pressure: 8 bar. - **Materiale: carbon-steel**
Avec la barre porte-serviettes le radiateur est 18 mm plus large.
Pression d'exercice: 8 bars - **Matériel: Acier**
Mit Handtuchhalter ist der Heizkörper 18 mm breiter.
Betriebsdruck: 8 bar - **Materiale: Kohlenstoffstahl**
La barra portatoallas extiende la longitud del radiador de 18 mm.
Presión de trabajo: 8 bar - **Materiale: Acero de carbon**
Перекладина для полотенца увеличивает ширину радиатора на 18 мм.
Рабочее давление – 8 бар
Под заказ радиаторы могут проходить испытание при 16 бар в случае рабочего давления 12 бар.
Повышение цен на 7%. - **Материал – углеродистая сталь**



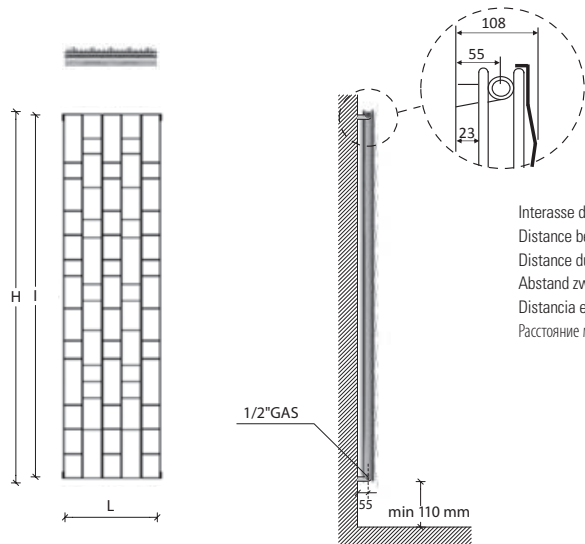
Allacciamento 50 mm centrale per valvola remota a richiesta solo per SINGLE.
50 mm central connection for remote valve on request only for SINGLE.
Raccordement central 50 mm pour vannes à distance sur demande pour SINGLE seulement.
Mittelanschluss 50 mm für Fernventile Auf Anfrage nur für SINGLE.
Conexión central 50 mm para válvula remota bajo pedido solo para SINGLE.
50 mm центральное подключение с удаленными клапанами возможно по запросу только для одиных радиаторов
p./S. 397
€ 98,00

cod. 10107834 - 10107834CR € 137,00 p./S. 392	cod. C409BI - C409CR € 89,00 p./S. 394	cod. 10102034 - 10102034CR € 144,00 p./S. 390	cod. 101095 - 101095CR € 68,00 p./S. 401	cod. 10106234 - 10106234CR € 299,00 p./S. 396
---	--	---	--	---

STONE DOUBLE



design by James Di Marco



Interasse dal centro foro al muro 55 mm.
Distance between hole center and wall 55 mm.
Distance du centre du trou au mur 55 mm.
Abstand zwischen Lochmitte und Wand 55 mm.
Distancia entre el centro del agujero y el muro 55 mm.
Расстояние между центром отверстия и стеной – 55 мм.

COLOURS p./S. 200

coperture covers profil de couverture Abdeckung cobertura Крышки	codice code Artikel Nr. codigo код	altezza height hauteur Höhe altura высота	larghezza width largeur Breite ancho ширина	interasse distance between bars entraxe Achsabstand distancia entre centros междюветровое расстояние	peso weight poids Gewicht peso вес	Watt = Kcal/h ÷ 0,860 Kcal/h = Watt × 0,860			prezzo/colori . price/colours . prix/couleurs Preis/Farben . precio/colores . цена/цвета			
						output мощность 75/65-20 watt*	output мощность 55/45-20 watt*	output мощность 55/45-24 watt*	bianco puro opaco pure white matt blanc pur mat mattes reines Weiß blanco puro mate чистый белый матовый RAL 9016	gruppo group groupe Gruppe grupo группа	gruppo group groupe Gruppe grupo группа	gruppo group groupe Gruppe grupo группа
3	F3ST01815...	1815	303	1760	33	809	410	339	2.196,00	2.635,00	2.745,00	3.074,00
	F3ST02010...	2015	303	1960	37	893	451	372	2.288,00	2.747,00	2.861,00	3.204,00
5	F5ST01815...	1815	503	1760	54	1348	683	565	2.612,00	3.134,00	3.265,00	3.657,00
	F5ST02010...	2015	503	1960	59	1489	752	621	2.673,00	3.206,00	3.340,00	3.741,00
7	F7ST01815...	1815	703	1760	76	1888	957	791	3.333,00	4.000,00	4.165,00	4.666,00
	F7ST02010...	2015	703	1960	83	2084	1052	869	3.425,00	4.109,00	4.280,00	4.794,00
...	Possibilità di realizzare larghezze personalizzate a richiesta. It is possible to produce custom-sizes radiators on request Il est possible de produire hors dimensions sur demande					Es ist möglich, die Heizkörper nach Maß zu fertigen Auf Anfrage Posibilidad de realizar medidas personalizadas bajo pedido По запросу возможно изготовление изделия с шириной по размерам заказчика.						

- * I watt hanno valori provvisori in attesa di certificazione Δt50.
- * The watt values are not definitive awaiting for Δt50 certification.
- * Le nombre de Watts est une valeur indiquée à titre provisoire dans l'attente de la certification Δt50.
- * Die Wattwerte sind vorläufig bis zur Δt50 Zertifizierung.
- * Los Vatios tienen valores provisionales en espera de la certificación Δt50.
- * До получения сертификата Δt50 приводится предварительное значение мощности в ваттах.

Sur richiesta, l'adattamento all'impianto monotubo. +10% dal prezzo indicato. Monotube connection on request. +10% increase on price is required
Sur demande l'adaptation pour la version monotube. +10% sur le prix indiqué
Anfrage für den Anschluss zum Einrohrsystem gefertigt werden. +10% des angegebenen Preises.
Bajo pedido, la adaptación para el sistema de calefacción monotubo. +10% del precio indicado-
быть установлены с однотрубным подключением по запросу. + 10% от указанной цены
p/S 361



A richiesta il modello Stone può essere previsto per il montaggio in orizzontale con maggiorazione del 7%.
On request Stone can be produced for being mounting horizontally with 7% price surcharge
Sur demande Stone peut être prévu pour l'installation en horizontal avec majoration du prix du 7%
Auf Anfrage kann Stone gefertigt werden, um es horizontal zu montieren. Mehrpreis von 7%.
Bajo pedido el modelo Stone puede ser previsto por el montaje en horizontal con aumento de 7%.
По запросу модель Stone может быть выполнена для монтажа в горизонтальном положении, при этом предусматривается увеличение цены на 7%.

↑ ↓ p./S. 360 allacciamenti idraulici **standard** / **standard connections** / **branchements standard** possibles /
hydraulische **standardanschlüsse** / empalmes hidráulicos **standard** / возможные стандартные варианты гидравлических соединений

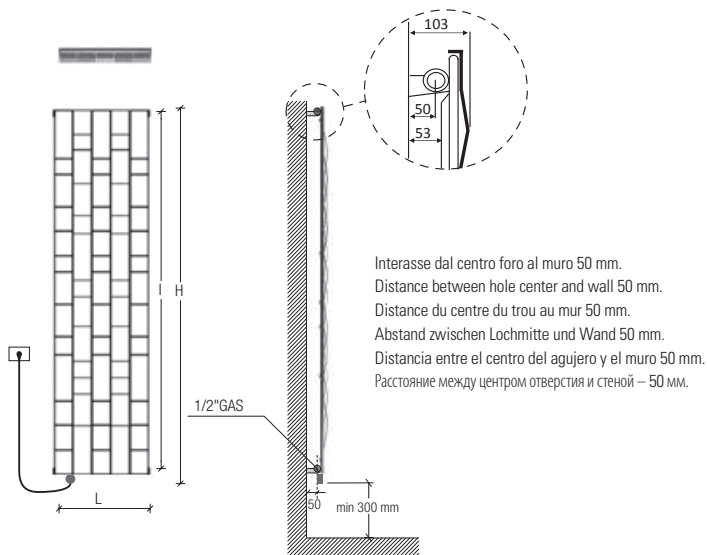
STONE SINGLE / DOUBLE ALLACCIAMENTI IDRAULICI **SPECIALI** / **SPECIAL CONNECTIONS** / **BRANCHEMENTS SPECIALS** POSSIBLES /
HYDRAULISCHE **SONDERANSCHLÜSSE** / EMPALMES HIDRÁULICOS **ESPECIALES** / **СПЕЦИАЛЬНЫЕ СОЕДИНЕНИЯ**

<p>A</p>	<p>B</p>	<p>C</p>	<p>D</p>
<p>Interasse centrale 50 mm a richiesta. Central distance between centers 50 mm on request. Entraxe centrale 50 mm sur demande. Mittelschluss 50 mm Auf Anfrage. Distancia entre centros de 50 mm, bajo pedido. По запросу радиатор может выполняться с центральным междюветровым расстоянием, равным 50 мм. p./S. 362 € 98,00</p>	<p>50 mm destro a richiesta. 50 mm right on request. 50 mm droite sur demande. 50 mm rechts Auf Anfrage. 50 mm derecha bajo pedido. По запросу 50 мм вправо p./S. 362 € 98,00</p>	<p>50 mm sinistro a richiesta. 50 mm left on request. 50 mm gauche sur demande. 50 mm links Auf Anfrage. 50 mm izquierda bajo pedido. По запросу 50 мм влево p./S. 362 € 98,00</p>	<p>Allacciamenti dal basso a richiesta. Bottom connection on request. Branchement par dessous sur demande. Anschluss von unten Auf Anfrage. Conexión por abajo bajo pedido. Гидравлическое соединение снизу выполняется по запросу. p./S. 364 € 98,00</p>

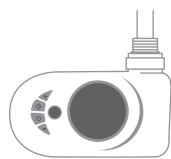
STONE SINGLE ELEC



design by James Di Marco



NEWS



M1 / M2

- Mod M1:** resistenza elettrica digitale + cavo 1200mm + spina schuko + glicole
- Mod M2:** resistenza elettrica digitale Cl.2 + cavo 900mm + fil pilote + glicole. **Solo per il mercato francese**
- Mod M1 / M2: programmazione giornaliera / settimanale**
- Mod M1:** digital thermostat + cable 1200mm + schuko plug + glycole
- Mod M2:** digital thermostat Cl.2+ cable 900mm + fil pilote + glycole. **Only for French market**
- Mod M1 / M2: daily / weekly programming**
- Mod M1:** Thermostat digitale + cable 1200mm + prise schuko + glycol
- Mod M2:** Thermostat digitale Cl.2 + cable 900mm + fil pilote + glycol. **Pour le marché français seulement**
- Mod M1 / M2: programmation journalière / hebdomadaire**
- Mod M1:** Digitalheizstab + 1200 mm Kabel + Schukostecker + Glykol
- Mod M2:** Digitalheizstab Cl.2 + 900 mm Kabel + fil pilote + Glykol. **Nur für französischen Markt**
- Mod M1 / M2: Tägliche / wöchentliche Programmierung**
- Mod M1:** Resistencia eléctrica digital + 1200 mm cable + clavija schuko + glycole
- Mod M2:** Resistencia eléctrica digital Cl.2 + 900 mm cable + fil pilote + glycole. **Sólo por mercado francés**
- Mod M1 / M2: Programación diaria/semanal**
- Mod M1:** цифровой термостат + кабель 1200мм + электрическая вилка + гликоль
- Mod M2:** цифровой термостат класс II + кабель 900мм + контрольный провод + гликоль. **Только для рынка Франции**
- Mod M1 / M2: Дневное/недельное программирование**

p./S. 378



SP1 / SP2

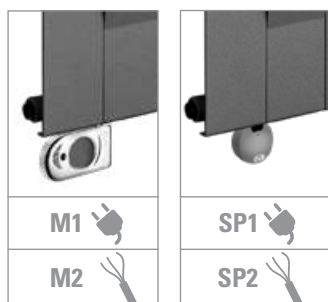
- A richiesta:** Copriresistenza nella stessa finitura del radiatore
- On request:** Heating element cover as per radiator finish
- Sur demande:** Couverture du thermostat dans la même finition du radiateur
- Auf Anfrage:** Heizstab Abdeckung in der gleichen Ausführung wie der Heizkörper
- Bajo pedido:** Protección resistencia en el mismo acabado que el radiador
- По запросу:** Цвет покрытия терморегулятора соответствует цвету радиатора

p./S. 379

a partire da - from - à partir de - ab - a partir de -от
€ 74,00

- Mod SP1:** resistenza elettrica con infrarossi munita di telecomando di serie + cavo 1200mm + spina schuko+ glicole
- Mod SP2:** resistenza elettrica con infrarossi Cl.2 munita di telecomando + cavo 900mm + fil pilote + glicole. **Solo per il mercato francese**
- Mod SP1 / SP2: programmazione giornaliera / settimanale**
- Mod SP1:** infrared programmable thermostat as standard + cable 1200 mm + schuko plug + glycole
- Mod SP2:** infrared programmable thermostat Cl.2 + cable 900 mm + fil pilote + glycole. **Only for French market**
- Mod SP1 / SP2: daily / weekly programming**
- Mod SP1:** Thermostat programmable infra-rouge en série + câble 1200 mm + prose Schuko + glycol
- Mod SP2:** Thermostat programmable infra-rouge Cl.2 + câble 900 mm + fil pilote + glycol. **Pour le marché français seulement**
- Mod SP1 / SP2: programmation journalière / hebdomadaire**
- Mod SP1:** Heizstab mit Infrarot ausgeschattet mit Fernbedienung standardmäßig + 1200 mm Kabel + Schukostecker + Glykol
- Mod SP2:** Heizstab mit Infrarot ausgeschattet mit Fernbedienung Cl.2 + 900 mm Kabel + fil pilote + Glykol. **Nur für französischen Markt**
- Mod SP1 / SP2: Tägliche / wöchentliche Programmierung**
- Mod SP1:** Resistencia eléctrica con infrarrojo provisto de control remoto de serie + 1200 mm cable + clavija schuko + glycole
- Mod SP2:** Resistencia eléctrica con infrarrojo provisto de control remoto Cl.2 + 900 mm cable + fil pilote + glycole. **Sólo por mercado francés**
- Mod SP1 / SP2: Programación diaria/semanal**
- Mod SP1:** гинфракрасный программируемый термостат стандартный комплект поставки + кабель 1200мм + электрическая вилка + гликоль
- Mod SP2:** гинфракрасный программируемый термостат класс II + кабель 900мм + гликоль. **Только для рынка Франции**
- Mod SP1 / SP2: Дневное/недельное программирование**

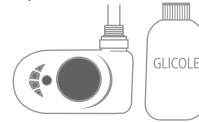
p./S. 379



Barra portasciugamani short **a richiesta**. A partire da L 503.
Short towel rail **on request**. From L 503.
Barre porte-serviettes short **sur demande**. À partir de L 503.
Handtuchtrockenstange Short **Auf Anfrage**. Ab L 503.
Barra calentatoallas short **bajo pedido**. A partir de L 503.
По запросу изготавливается перекладина для полотенца модели Short. От длины L 503.
p./S. 384

COLOURS p./S. 200

Mod. M1 / M2



Mod. SP1 / SP2



prezzo del radiatore + resistenza elettrica mod. M1 - cl.1 / mod. M2 - cl.2 + glicole
 radiator price + heating element mod. M1 - cl.1 / mod. M2 - cl.2 + glycole
 prix du radiateur + resistance electrique mod. M1 - cl.1 / mod. M2 - cl.2 + glycol
 Heizkörperpreis inkl. Heizstab Elec mod. M1 - cl.1 / mod. M2 - cl.2 + Glykol
 precio del radiadore + resistencia eléctrica mod.M1 - cl.1 / mod. M2 - cl.2 + glycole
 цена радиатор + электротен мод. M1 - cl.1 / mod. M2 - cl.2 + глицоль

prezzo del radiatore + resistenza elettrica mod. SP1 - cl.1 / mod. SP2 - cl.2 + glicole
 radiator price + heating element mod. SP1 - cl.1 / mod. SP2 - cl.2 + glycole
 prix du radiateur + resistance electrique mod. SP1 - cl.1 / mod. SP2 - cl.2 + glycol
 Heizkörperpreis inkl. Heizstab Elec mod. SP1 - cl.1 / mod. SP2 - cl.2 + Glykol
 precio del radiadore + resistencia eléctrica mod. SP1 - cl.1 / mod. SP2 - cl.2 + glycole
 цена радиатор + электротен мод. SP1 - cl.1 / mod. SP2 - cl.2 + глицоль

Watt = Kcal/h ÷ 0,860
 Kcal/h = Watt × 0,860

coperture covers profili de couverture Abdeckvingen cobertura Крышки	codice code Artikel Nr. codigo код	altezza* height* hauteur* Höhe* altura* высота*	larghezza* width* largeur* Breite* ancho* ширина	interasse versione mista dual energy version distance between bars entrase version mixte Achsabstand Mischbetrieb distancias entre centros versión mixta колесная база смешанная версия	output versione idraulica output water heating puissance en version eau chaude Leistung der Wasserausführung output version agua calda мощность гидравлического варианта	output versione elettrica output for electrical version puissance en version electrique Output für elektrische Ausführung output versione agua eletrica выход электрического варианта	bianco puro opaco pure white matt blanc pur mat mattes reines Weiß blanco puro mate чистый белый матовый	gruppo group groupe Gruppe grupo группа	gruppo group groupe Gruppe grupo группа	gruppo group groupe Gruppe grupo группа	bianco puro opaco pure white matt blanc pur mat mattes reines Weiß blanco puro mate чистый белый матовый	gruppo group groupe Gruppe grupo группа	gruppo group groupe Gruppe grupo группа	gruppo group groupe Gruppe grupo группа	gruppo group groupe Gruppe grupo группа
3	F3ST01815...	1925	303	1760	489	700	2.230,00	2.510,00	2.693,00	2.957,00	2.253,00	2.536,00	2.721,00	2.987,00	
	F3ST02015...	2125	303	1960	539	1000	2.280,00	2.561,00	2.743,00	3.022,00	2.303,00	2.587,00	2.770,00	3.053,00	
5	F5ST01815...	1925	503	1760	815	1000	2.561,00	2.875,00	3.089,00	3.419,00	2.587,00	2.904,00	3.120,00	3.453,00	
	F5ST02015...	2125	503	1960	898	1400	2.594,00	2.923,00	3.139,00	3.470,00	-	-	-	-	

I watt hanno valori provvisori in attesa di certificazione Δt50.
 * The watt values are not definitive awaiting for Δt50 certification.
 * Le nombre de Watts est une valeur indiquée à titre provisoire dans l'attente de la certification Δt50.
 * Die Wattwerte sind vorläufig bis zur Δt50 Zertifizierung.
 * Los Vatios tienen valores provisionales en espera de la certificación Δt50.
 * До получения сертификата Δt50 приводится предварительное значение мощности в ваттах.

* Incluso il termostato di 110 mm
 * Included 110 mm high room control
 * Inclus boitier de régulation de 110 mm
 * Inkl. Raumthermostat (110 mm)
 * Includo termostato por ambiente de 110 mm
 * Включающая термостат 110 мм

Scatola termostato bianca di serie per radiatori bianchi. Scatola termostato cromata di serie per radiatori colorati e finiture inox. Standard white thermostat box for white radiators. Standard chromed thermostat box for coloured and stainless steel finishings radiators. Boîtier thermostat blanc de série pour radiateurs blancs. Boîtier thermostat chromée de série pour radiateurs colorés et finitions inox. Serienmäßig weißes Thermostatgehäuse für weiße Heizkörper. Serienmäßig verchromte Thermostatgehäuse für bunte Heizkörper und Edelstahlfinish.
 Caja de termostato blanca de serie para radiadores blancos. Caja de termostato cromado de serie para radiadores coloreados y acabados inox. Корпус термостата белый стандартный для белых радиаторов. Стандартный хромированный термостат для цветных радиаторов и радиаторов в отделке нержавеющей стали.

La barra porta asciugamano estende la larghezza del radiatore di 20/40 mm.
Alimentazione monofase 230 volt
Materiale: Acciaio al carbonio
Allacciamenti possibili, vedi pag.360

The towel bar makes the radiator 20/40 mm larger.
Single-phase power supply 230 Volt
Material: carbon-steel
Possible connections see page 360

Avec la barre porte-serviettes le radiateur est 20/40 mm plus large.
Alimentation monophasée 230 Volt
Matériel: Acier
Branchements possibles, voir page 360

Mit Handtuchhalter ist der Heizkörper 20/40 mm breiter.
Stromversorgung 230 Volt
Material: Kohlenstoffstahl
Mögliche Anschlüsse, siehe Seite 360

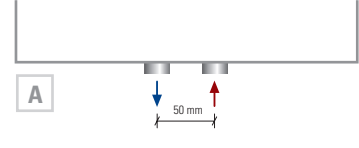
La barra portatoallas extiende la longitud del radiador de 20/40 mm.
Alimentación monofásica 230 Volitos
Material: Acero de carbono
Empalmes standard, ver la pág. 360

Перекладина для полотенца увеличивает ширину радиатора на 20/40 мм.
Однофазный источник питания 230 вольт.
Материал – углеродистая сталь
Возможные варианты гидравлических соединений см. на с. 360



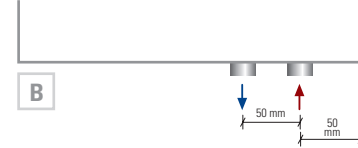
Disponibile anche nella **versione mista**. Per informazioni consultare il ns ufficio tecnico tel. 0039 030 2530054.
 Disponible aussi en **version mixte**. Consulter notre bureau technique 0039 030 2530054.
 Disponible también en **version mixta**. Por información consulte con el departamento técnico 0039 030 2530054.

Available also in **dual energy version**. For information please contact our technical staff 0039 030 2530054.
 Auch in der **gemischter Ausführung** lieferbar. Bitte kontaktieren Sie unsere technische Abteilung Tel.: 0039 030 2530054.
 Имеется в **смешанном варианте**. За дополнительной информацией обращаться в технический отдел 0039 030 2530054.



Interasse Centrale 50 mm a **richiesta**. A partire da L 503.
 Central distance between centers 50 mm **on request**. From L 503.
 Entraxe centrale 50 mm **sur demande**. À partir de L 503.
 Mittelschluss 50 mm **Auf Anfrage**. Ab L 503.
 Distancia entre centros de 50 mm, **bajo pedido**. A partir de L 503.
По запросу радиатор может выполняться с центральным межосевым расстоянием, равным 50 мм. От длины L 503.

p./S. 362
 € 98,00



Interasse Destro 50 mm a **richiesta**.
 Right distance between centers 50 mm **on request**.
 Entraxe Droite 50 mm **sur demande**.
 Rechtsanschluss 50 mm **Auf Anfrage**.
 Distancia entre Derecha de 50 mm, **bajo pedido**.
По запросу радиатор может выполняться с право межосевым расстоянием, равным 50 мм.

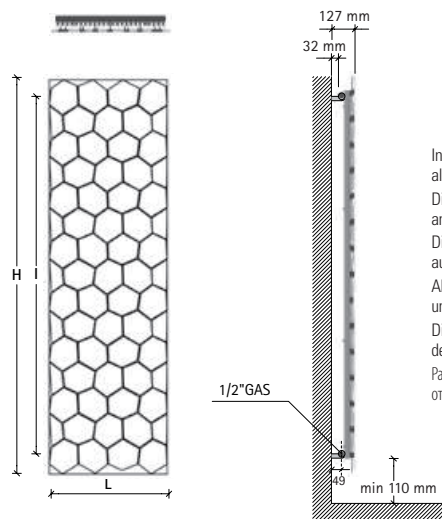
p./S. 362
 € 98,00

50 mm destro.
 50 mm right.
 50 mm droite.
 50 mm rechts.
 50 mm derecha.
 50 мм вправо

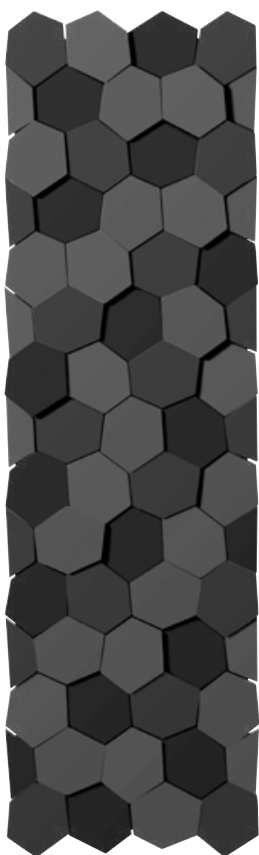
HONEY SINGLE



design by James Di Marco



Interasse dal centro foro al muro 49 mm.
Distance between hole center and wall 49 mm.
Distance du centre du trou au mur 49 mm.
Abstand zwischen Lochmitte und Wand 49 mm.
Distancia entre el centro del agujero y el muro 49 mm.
Расстояние между центром отверстия и стеной – 49 мм.



codice code code Artikel Nr. codigo код	altezza height hauteur Höhe altura высота	larghezza width largeur Breite ancho ширина	interasse distance between bars entraxe Achsabstand distancia entre centros межцентровое расстояние	peso weight poids Gewicht peso вес	Watt = Kcal/h ÷ 0,860 Kcal/h = Watt × 0,860			prezzo price prix Preis precio цена
					output мощность watt*	output мощность watt*	output мощность watt*	
FHONE2200...	2200	650	1960	60	834 Δt50	434 Δt30	361 Δt26	7.407,00 ...C € euro

COLOURS p./S. 200

- * I watt hanno valori provvisori in attesa di certificazione Δt50.
- * The watt values are not definitive awaiting for Δt50 certification.
- * Le nombre de Watts est une valeur indiquée à titre provisoire dans l'attente de la certification Δt50.
- * Die Wattwerte sind vorläufig bis zur Δt50 Zertifizierung.
- * Los Vativos tienen valores provisionales en espera de la certificación Δt50.
- * До получения сертификата Δt50 приводится предварительное значение мощности в ваттах.

HONEY SINGLE / DOUBLE

Pressione di esercizio: 8 bar Materiale: Acciaio al carbonio	Working pressure: 8 bar. Material: carbon-steel	Pression d'exercice: 8 bars Matériel: Acier	Betriebsdruck: 8 bar Material: Kohlenstoffstahl	Presión de trabajo: 8 bar Material: Acero de carbon	Рабочее давление – 8 бар Под заказ радиаторы могут проходить испытание при 16 бар в случае рабочего давления 12 бар. Повышение цен на 7%. Материал – углеродистая сталь.
---	--	--	---	--	--

cod. 101094 - 101094CR € 37,00 p./S. 400	cod. 10101934 - 10101934CR € 102,00 p./S. 390	cod. 10107834 - 10107834CR € 137,00 p./S. 392	
cod. C409B1 - C409CR € 89,00 p./S. 394	cod. 10102034 - 10102034CR € 144,00 p./S. 390	cod. 101095 - 101095CR € 68,00 p./S. 401	cod. 10106234 - 10106234CR € 299,00 p./S. 396

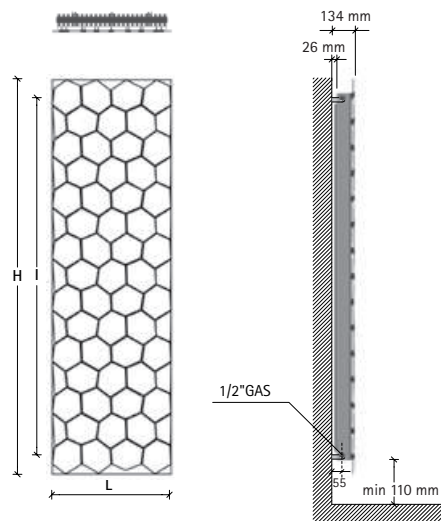
Allacciamento 50 mm centrale per valvola remota a richiesta solo per SINGLE.
50 mm central connection for remote valve on request only for SINGLE.
Raccordement central 50 mm pour vannes à distance sur demande pour SINGLE seulement.
Mittellanschluss 50 mm für Fernventile Auf Anfrage nur für SINGLE.
Conexión central 50 mm para válvula remota bajo pedido solo para SINGLE.
50 мм центральное подключение с удаленными клапанами возможно по запросу только для одинарных радиаторов

p./S. 397
€ 98,00

HONEY DOUBLE



design by James Di Marco



Interasse dal centro foro al muro 55 mm.
Distance between hole center and wall 55 mm.
Distance du centre du trou au mur 55 mm.
Abstand zwischen Lochmitte und Wand 55 mm.
Distancia entre el centro del agujero y el muro 55 mm.
Расстояние между центром отверстия и стеной – 55 мм.

COLOURS p./S. 200

codice code code Artikel Nr. codigo код	altezza height hauteur Höhe altura высота	larghezza width largeur Breite ancho ширина	interasse distance between bars entraxe Achsabstand distancia entre centros межцентровое расстояние	peso weight poids Gewicht peso вес	Watt = Kcal/h ÷ 0,860 Kcal/h = Watt × 0,860			prezzo price prix Preis precio цена
					output мощность watt*	output мощность watt*	output мощность watt*	
FHONEY2200...	2200	650	1960	88	Δt50 1241	Δt30 625	Δt26 515	...DC € euro 8.204,00

- * I watt hanno valori provvisori in attesa di certificazione Δt50.
- * The watt values are not definitive awaiting for Δt50 certification.
- * Le nombre de Watts est une valeur indiquée à titre provisoire dans l'attente de la certification Δt50.
- * Die Wattwerte sind vorläufig bis zur Δt50 Zertifizierung.
- * Los Vativos tienen valores provisionales en espera de la certificación Δt50.
- * До получения сертификата Δt50 приводится предварительное значение мощности в ваттах.

↑ ↓ p./S. 360 allacciamenti idraulici **standard** / **standard** connections / **branchements standard** possibles /
hydraulische **standardanschlüsse** / empalmes hidráulicos **standard** / возможные стандартные варианты гидравлических соединений

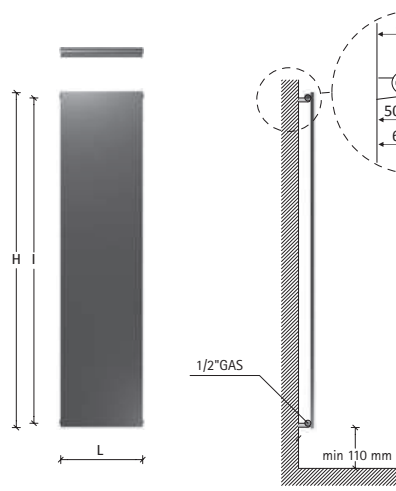
HONEY SINGLE / DOUBLE ALLACCIAMENTI IDRAULICI SPECIALI / SPECIAL CONNECTIONS / BRANCHEMENTS SPECIALS POSSIBLES / HYDRAULISCHE SONDERANSCHLÜSSE / EMPALMES HIDRAULICOS ESPECIALES / СПЕЦИАЛЬНЫЕ СОЕДИНЕНИЯ

<p>A</p>	<p>B</p>	<p>C</p>	<p>D INT. MAX 530 mm</p>
<p>Interasse centrale 50 mm a richiesta. Central distance between centers 50 mm on request. Entraxe centrale 50 mm sur demande. Mittelanschluss 50 mm Auf Anfrage. Distancia entre centros de 50 mm, bajo pedido. По запросу радиатор может выполняться с центральным межосевым расстоянием, равным 50 мм. p./S. 362 € 98,00</p>	<p>50 mm destro a richiesta. 50 mm right on request. 50 mm droite sur demande. 50 mm rechts Auf Anfrage. 50 mm derecha bajo pedido. По запросу 50 мм вправо p./S. 362 € 98,00</p>	<p>50 mm sinistro a richiesta. 50 mm left on request. 50 mm gauche sur demande. 50 mm links Auf Anfrage. 50 mm izquierda bajo pedido. По запросу 50 мм влево p./S. 362 € 98,00</p>	<p>Allacciamenti dal basso a richiesta. Bottom connection on request. Branchement par dessous sur demande. Anschluss von unten Auf Anfrage. Conexión por abajo bajo pedido. Гидравлическое соединение снизу выполняется по запросу. p./S. 364 € 98,00</p>

ART RADIATORS SINGLE



design by Karim Rashid



Interasse dal centro foro al muro 50 mm.
 Distance between hole center and wall 50 mm.
 Distance du centre du trou au mur 50 mm.
 Abstand zwischen Lochmitte und Wand 50 mm.
 Distancia entre el centro del agujero y el muro 50 mm.
 Расстояние между центром отверстия и стеной – 50 мм.

ELECTROTECHNIQUE



GEIGER



ENTROPY



X-RAY



KELVIN



CARNOT



THERME



Su richiesta, l'adattamento all'impianto monotubo.+10% dal prezzo indicato.
Monotube connection on request. +10% increase on price is required
Sur demande l'adaptation pour la version monotube. +10% sur le prix indiqué
Anfrage für den Anschluss zum Einrohrsystem gefertigt werden. +10% des angegebenen Preises.
Bajo pedido, la adaptación para el sistema de calefacción monotubo. +10% del precio indicado-
быть установлены с однотрубным подключением по запросу.+ 10% от указанной цены
 p/S 361

codice code code Artikel Nr. codigo код	altezza height hauteur Höhe altura высота	larghezza width largeur Breite ancho ширина	interasse distance between bars entraxe Achsabstand distancia entre centros межцентровое расстояние	peso weight poids Gewicht peso вес	Watt = Kcal/h ÷ 0,860 Kcal/h = Watt × 0,860			prezzo . price . prix . Preis . precio . цена € euro
					output мощность watt Δt50	output мощность watt Δt30	output мощность watt Δt26	
Electrotechnique								
FELE18530SV	1820	540	1760	37	839	442	369	1.770,00
Geiger								
FGEI18530SV	1820	540	1760	37	839	442	369	1.770,00
Entropy								
FENT18530SV	1820	540	1760	37	839	442	369	1.770,00
Therme								
FTHE18530SV	1820	540	1760	37	839	442	369	1.770,00
X-ray								
FXRA18530SV	1820	540	1760	37	839	442	369	1.770,00
Kelvin								
FKEL18530SV	1820	540	1760	37	839	442	369	1.770,00
Carnot								
FCAR18530SV	1820	540	1760	37	839	442	369	1.770,00

* I watt hanno valori provvisori in attesa di certificazione Δt50.
 * The watt values are not definitive awaiting for Δt50 certification.
 * Le nombre de Watts est une valeur indiquée à titre provisoire dans l'attente de la certification Δt50.

* Die Wattwerte sind vorläufig bis zur Δt50 Zertifizierung.
 * Los Vattios tienen valores provisionales en espera de la certificación Δt50.
 * До получения сертификата Δt50 приводится предварительное значение мощности в ваттах.

Pressione di esercizio: 4 bar
Materiale: Acciaio al carbonio

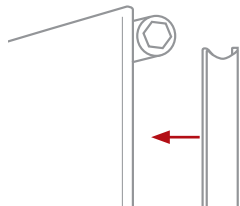
Working pressure: 4 bar.
Material: carbon-steel

Pression d'exercice: 4 bars
Matériel: Acier

Betriebsdruck: 4 bar
Material: Kohlenstoffstahl

Presión de trabajo: 4 bar
Materiale: Acero de carbon

Рабочее давление – 4 бар
 Под заказ радиаторы могут проходить испытание при 16 бар в случае рабочего давления 12 бар.
 Повышение цен на 7%.
Материал – углеродистая сталь.



Coperture laterali **single a richiesta.**
Single lateral cover on request.
 Couvertures latérales **single sur demande.**
 Seitliche Abdeckung **single auf Anfrage.**
 Revestimiento lateral **single bajo pedido.**
 Боковые крышки предоставляются **single по запросу.**
 p./S. 387



Barra portasciugamani short **a richiesta.**
 Short towel rail **on request.**
 Barre porte-serviettes short **sur demande.**
 Handtuchtrockenstange Short **Auf Anfrage.**
 Barra calentatoallas short **bajo pedido.**
 По запросу изготавливается перекладина для полотенца модели Short.
 p./S. 384



Allacciamento 50 mm centrale per valvola remota **a richiesta solo per SINGLE.**
 50 mm central connection for remote valve **on request only for SINGLE.**
 Raccordement central 50 mm para válvulas a distance **sur demande pour SINGLE** seulement.
 Mittelanschluss 50 mm für Fernventile **Auf Anfrage nur für SINGLE.**
 Conexión central 50 mm para válvula remota **bajo pedido solo para SINGLE.**
 50 mm центральное подключение с удаленными клапанами возможно **по запросу** только для **одинарных** радиаторов
 p./S. 397

€ 98,00

cod. 101094 - 101094CR € 37,00 p./S. 400	cod. 10101934 - 10101934CR € 102,00 p./S. 390	cod. 10107834 - 10107834CR € 137,00 p./S. 392	cod. C409BI - C409CR € 89,00 p./S. 394	cod. 10102034 - 10102034CR € 144,00 p./S. 390	cod. 101095 - 101095CR € 68,00 p./S. 401	cod. 10106234 - 10106234CR € 299,00 p./S. 396

↑ ↓ p./S. 360 allacciamenti idraulici **standard / standard connections / branchements standard** possibles /
 hydraulische **standardanschlüsse / empalmes hidráulicos standard / возможные стандартные варианты гидравлических соединений**

ART RADIATORS SINGLE

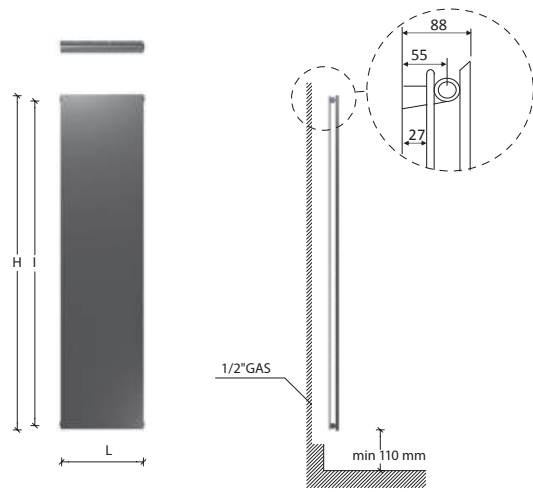
ALLACCIAMENTI IDRAULICI **SPECIALI / SPECIAL CONNECTIONS / BRANCHEMENTS SPECIALS** POSSIBLES /
 HYDRAULISCHE **SONDERANSCHLÜSSE / EMPALMES HIDRÁULICOS ESPECIALES / СПЕЦИАЛЬНЫЕ СОЕДИНЕНИЯ**

<p>Interasse centrale 50 mm a richiesta. Central distance between centers 50 mm on request. Entraxe centrale 50 mm sur demande. Mittelanschluss 50 mm Auf Anfrage. Distancia entre centros de 50 mm, bajo pedido. По запросу радиатор может выполняться с центральным межосевым расстоянием, равным 50 мм. p./S. 362 € 98,00</p>	<p>50 mm destro a richiesta. 50 mm right on request. 50 mm droite sur demande. 50 mm rechts Auf Anfrage. 50 mm izquierda bajo pedido. По запросу 50 мм вправо p./S. 362 € 98,00</p>	<p>50 mm sinistro a richiesta. 50 mm left on request. 50 mm gauche sur demande. 50 mm links Auf Anfrage. 50 mm izquierda bajo pedido. По запросу 50 мм влево p./S. 362 € 98,00</p>	<p>Allacciamenti dal basso a richiesta. Bottom connection on request. Branchement par dessous sur demande. Anschluss von unten Auf Anfrage. Conexión por abajo bajo pedido. Гидравлическое соединение снизу выполняется по запросу. p./S. 364 € 98,00</p>

ART RADIATORS DOUBLE



design by Karim Rashid



Interasse dal centro foro al muro 55 mm.
 Distance between hole center and wall 55 mm.
 Distance du centre du trou au mur 55 mm.
 Abstand zwischen Lochmitte und Wand 55 mm.
 Distancia entre el centro del agujero y el muro 55 mm.
 Расстояние между центром отверстия и стеной – 55 мм.

ELECTROTECHNIQUE



GEIGER



ENTROPY



X-RAY



KELVIN



CARNOT



THERME



Su richiesta, l'adattamento all'impianto monotubo.+10% dal prezzo indicato.
Monotube connection on request. +10% increase on price is required
Sur demande l'adaptation pour la version monotube. +10% sur le prix indiqué
Anfrage für den Anschluss zum Einrohrsystem gefertigt werden. +10% des angegebenen Preises.
Bajo pedido, la adaptación para el sistema de calefacción monotubo. +10% del precio indicado-
быть установлены с однотрубным подключением по запросу.+ 10% от указанной цены
 p/S 361

codice code code Artikel Nr. codigo код	altezza height hauteur Höhe altura высота	larghezza width largeur Breite anchura ширина	interasse distance between bars entraxe Achsabstand distancia entre centros межцентровое расстояние	peso weight poids Gewicht peso вес	Watt = Kcal/h ÷ 0,860 Kcal/h = Watt × 0,860			prezzo . price . prix . Preis . precio . цена € euro
					output мощность	output мощность	output мощность	
	H mm	L mm	I mm	Kg	75/65-20 watt Δt50	55/45-20 watt Δt30	55/45-24 watt Δt26	
Electrotechnique								
FELE18530DV	1820	540	1760	59	1315	666	551	2.025,00
Geiger								
FGEI18530DV	1820	540	1760	59	1315	666	551	2.025,00
Entropy								
FENT18530DV	1820	540	1760	59	1315	666	551	2.025,00
Therme								
FTHE18530DV	1820	540	1760	59	1315	666	551	2.025,00
X-ray								
FXRA18530DV	1820	540	1760	59	1315	666	551	2.025,00
Kelvin								
FKEL18530DV	1820	540	1760	59	1315	666	551	2.025,00
Carnot								
FCAR18530DV	1820	540	1760	59	1315	666	551	2.025,00

* I watt hanno valori provvisori in attesa di certificazione Δt50.

* The watt values are not definitive awaiting for Δt50 certification.

* Le nombre de Watts est une valeur indiquée à titre provisoire dans l'attente de la certification Δt50.

* Die Wattwerte sind vorläufig bis zur Δt50 Zertifizierung.

* Los Vatios tienen valores provisionales en espera de la certificación Δt50.

* До получения сертификата Δt50 приводится предварительное значение мощности в ваттах.

Pressione di esercizio: 4 bar

Materiale: Acciaio al carbonio

Working pressure:
4 bar.

**Material: carbon-
steel**

Pression d'exercice:
4 bars

Matériel: Acier

Betriebsdruck: 4 bar

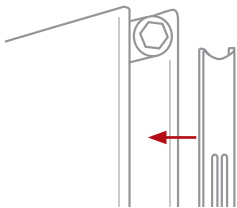
**Material:
Kohlenstoffstahl**

Presión de trabajo:
4 bar

**Material: Acero de
carbon**

Рабочее давление – 4 бар

Под заказ радиаторы могут проходить испытание при 16 бар в случае рабочего давления 12 бар. Повышение цен на 7%. **Материал – углеродистая сталь.**



Coperture laterali **double a richiesta.**
Double lateral cover **on request.**
Couvertures latérales **double sur demande.**
Seitliche Abdeckung **double auf Anfrage.**
Revestimiento lateral **double bajo pedido.**
Боковые крышки предоставляются **double по запросу.**

p./S. 388

A richiesta ART RADIATORS è disponibile anche nella versione Tripla.
Richiedere preventivo.

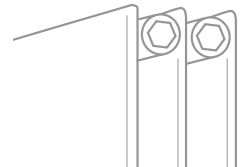
On request ART RADIATORS is available also in the Triple version. Please ask for a quotation

Sur demande ART RADIATORS est disponible dans la version Triple. Prix par dévis.

Auf Anfrage ist ART RADIATORS in Triple Version nach Kostenanschlag verfügbar
Bajo pedido ART RADIATORS ésta disponible también en version Tripla. Requerrir cotización.

По запросу модель ART RADIATORS выполняется в тройной версии. Необходимо запросить смету.

ART
RADIATORS
TRIPLE



Barra portasciugamani short **a richiesta.**

Short towel rail **on request.**

Barre porte-serviettes short **sur demande.**

Handtuchtrockenstange Short **Auf Anfrage.**

Barra calentatoallas short **bajo pedido.**

По запросу изготавливается перекладина для

полотенца модели Short.

p./S. 384

cod. 101094 - 101094CR € 32,00	cod. 10101934 - 10101934CR € 89,00	cod. 10107834 - 10107834CR € 119,00	cod. C409BI - C409CR € 77,00	cod. 10102034 - 10102034CR € 125,00	cod. 101095 - 101095CR € 59,00
p./S. 400	p./S. 390	p./S. 392	p./S. 394	p./S. 390	p./S. 401

↑ ↓ p./S. 360 allacciamenti idraulici **standard / standard connections / branchements standard possibles /**
hydraulische **standardanschlüsse / empalmes hidráulicos standard / возможные стандартные варианты гидравлических соединений**

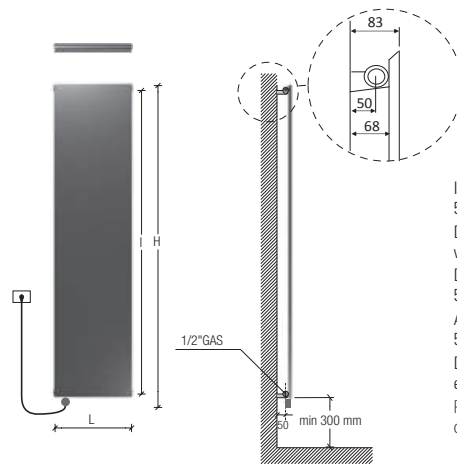
ART RADIATORS DOUBLE ALLACCIAMENTI IDRAULICI **SPECIALI / SPECIAL CONNECTIONS / BRANCHEMENTS SPECIALS POSSIBLES /**
HYDRAULISCHE **SONDERANSCHLÜSSE / EMPALMES HIDRÁULICOS ESPECIALES / СПЕЦИАЛЬНЫЕ СОЕДИНЕНИЯ**

Interasse centrale 50 mm a richiesta. Central distance between centers 50 mm on request. Entraxe centrale 50 mm sur demande. Mittelanschluss 50 mm Auf Anfrage. Distancia entre centros de 50 mm, bajo pedido. По запросу радиатор может выполняться с центральным межосевым расстоянием, равным 50 мм. p./S. 362 € 98,00	50 mm destro a richiesta. 50 mm right on request. 50 mm droite sur demande. 50 mm rechts Auf Anfrage. 50 mm derecha bajo pedido. По запросу 50 мм вправо p./S. 362 € 98,00	50 mm sinistro a richiesta. 50 mm left on request. 50 mm gauche sur demande. 50 mm links Auf Anfrage. 50 mm izquierda bajo pedido. По запросу 50 мм влево p./S. 362 € 98,00	Allacciamenti dal basso a richiesta. Bottom connection on request. Branchement par dessous sur demande. Anschluss von unten Auf Anfrage. Conexión por abajo bajo pedido. Гидравлическое соединение снизу выполняется по запросу. p./S. 364 € 98,00

ART RADIATORS SINGLE ELEC



design by Karim Rashid



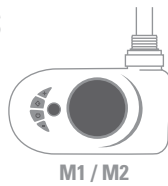
Interasse dal centro foro al muro 50 mm.
Distance between hole center and wall 50 mm.
Distance du centre du trou au mur 50 mm.
Abstand zwischen Lochmitte und Wand 50 mm.
Distancia entre el centro del agujero y el muro 50 mm.
Расстояние между центром отверстия и стеной – 50 мм.

sinistro left gauche
links izquierda влево

destra right droite
rechts derecha вправо

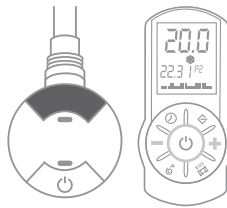
Barra portasciugamani short a richiesta.
Short towel rail on request.
Barre porte-serviettes short sur demande.
Handtuchtrockenstange Short Auf Anfrage.
Barra calentatoallas short bajo pedido.
По запросу изготавливается перекладина для полотенец модели Short.
p./S. 384

NEWS



M1 / M2

Mod M1: resistenza elettrica digitale + cavo 1200mm + spina schuko + glicole
Mod M2: resistenza elettrica digitale Cl.2 + cavo 900mm + fil pilote + glicole . **Solo per il mercato francese**
Mod M1 / M2: programmazione giornaliera / settimanale
Mod M1: digital thermostat + cable 1200mm + schuko plug + glicole
Mod M2: digital thermostat Cl.2 + cable 900mm + fil pilote + glicole . **Only for French market**
Mod M1 / M2: daily / weekly programming
Mod M1: Thermostat digitale + cable 1200mm + prise schuko + glycol
Mod M2: Thermostat digitale Cl.2 + cable 900mm + fil pilote + glycol . **Pour le marché français seulement**
Mod M1 / M2: programmation journalière / hebdomadaire
Mod M1: Digitalheizstab + 1200 mm Kabel + Schukostecker + Glykol
Mod M2: Digitalheizstab Cl.2 + 900 mm Kabel + fil pilote + Glykol . **Nur für französischen Markt**
Mod M1 / M2: Tägliche / wöchentliche Programmierung
Mod M1: Resistencia eléctrica digital + 1200 mm cable + clavija schuko + glicole
Mod M2: Resistencia eléctrica digital Cl.2 + 900 mm cable + fil pilote + glicole . **Sólo por mercado francés**
Mod M1 / M2: Programación diaria/semanal
Mod M1: цифровой термостат + кабель 1200мм + электрическая вилка + гликоль
Mod M2: цифровой термостат класс II + кабель 900мм + контрольный провод + гликоль . **Только для рынка Франции**
Mod M1 / M2: Дневное/недельное программирование
p./S. 378



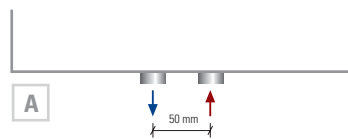
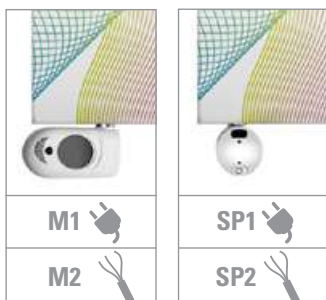
SP1 / SP2

A richiesta: Copriresistenza nella stessa finitura del radiatore
On request: Heating element cover as per radiator finish
Sur demande: Couverture du thermostat dans la même finition du radiateur
Auf Anfrage: Heizstab Abdeckung in der gleichen Ausführung wie der Heizkörper
Bajo pedido: Protección resistencia en el mismo acabado que el radiador
По запросу: Цвет покрытия терморегулятора соответствует цвету радиатора

p./S. 379

a partire da - from - à partir de - ab - a partir de - or
€ 74,00

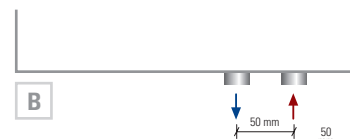
Mod SP1: resistenza elettrica con infrarossi munita di telecomando di serie + cavo 1200mm + spina schuko+ glicole
Mod SP2: resistenza elettrica con infrarossi Cl.2 munita di telecomando + cavo 900mm + fil pilote + glicole . **Solo per il mercato francese**
Mod SP1 / SP2: programmazione giornaliera / settimanale
Mod SP1: infrared programmable thermostat as standard + cable 1200 mm + schuko plug + glicole
Mod SP2: infrared programmable thermostat Cl.2 + cable 900 mm + fil pilote + glicole . **Only for French market**
Mod SP1 / SP2: daily / weekly programming
Mod SP1:Thermostat programmable infra-rouge en série + câble 1200 mm + prise Schuko + glycol
Mod SP2:Thermostat programmable infra-rouge Cl.2 + câble 900 mm + fil pilote + glycol . **Pour le marché français seulement**
Mod SP1 / SP2: programmation journalière / hebdomadaire
Mod SP1: Heizstab mit Infrarot ausgeschattet mit Fernbedienung standardmäßig + 1200 mm Kabel + Schukostecker + Glykol
Mod SP2: Heizstab mit Infrarot ausgeschattet mit Fernbedienung Cl.2 + 900 mm Kabel + fil pilote + Glykol . **Nur für französischen Markt**
Mod SP1 / SP2: Tägliche / wöchentliche Programmierung
Mod SP1: Resistencia eléctrica con infrarrojo provisto de control remoto de serie + 1200 mm cable + clavija schuko + glicole
Mod SP2: Resistencia eléctrica con infrarrojo provisto de control remoto Cl.2 + 900 mm cable + fil pilote + glicole . **Sólo por mercado francés**
Mod SP1 / SP2: Programación diaria/semanal
Mod SP1: инфракрасный программируемый термостат стандартный комплект поставки + кабель 1200мм + электрическая вилка + гликоль
Mod SP2: инфракрасный программируемый термостат класс II + кабель 900мм + гликоль . **Только для рынка Франции**
Mod SP1 / SP2: Дневное/недельное программирование
p./S. 379



Interasse Centrale 50 mm a richiesta.
Central distance between centers 50 mm on request.
Entraxe centrale 50 mm sur demande.
Mittelanschluss 50 mm Auf Anfrage.
Distancia entre centros de 50 mm, bajo pedido.
По запросу радиатор может выполняться с центральным межосевым расстоянием, равным 50 мм.

p./S. 362

€ 98,00



Interasse Destro 50 mm a richiesta.
Right distance between centers 50 mm on request.
Entraxe Droite 50 mm sur demande.
Rechtsanschluss 50 mm Auf Anfrage.
Distancia entre Derecha de 50 mm, bajo pedido.
По запросу радиатор может выполняться с право межосевым расстоянием, равным 50 мм.

p./S. 362

€ 98,00

Mod. M1 / M2



Mod. SP1 / SP2



Watt = Kcal/h ÷ 0,860
Kcal/h = Watt × 0,860

codice code code Artikel Nr. codigo код	altezza* height* hauteur* Höhe* altura* высота*	larghezza width largeur Breite ancho ширина	interasse distance between bars entraxe Achsabstand distancia entre centros межцентровое расстояние	output versione idraulica output water heating puissance en version eau chaude Leistung der Wasserausführung output version agua calda мощность гидравлического варианта	output versione elettrica output for electrical version puissance en version électrique Output für elektrische Ausführung output versione agua elettrica выход электрического варианта	prezzo del radiatore + resistenza elettrica mod. M1 - cl.1 / mod. M2 - cl.2 + glicole radiator price + heating element mod. M1 - cl.1 / mod. M2 - cl.2 + glycole prix du radiateur + resistance électrique mod. M1 - cl.1 / mod. M2 - cl.2 + glycol Heizkörperpreis inkl. Heizstab Elec mod. M1 - cl.1 / mod. M2 - cl.2 + Glykol precio del radiadore + resistencia eléctrica mod.M1 - cl.1 / mod. M2 - cl.2 + glicole цена радиатор + электротен mod. M1 - cl.1 / mod. M2 - cl.2 + гликоль	rezzo del radiatore + resistenza elettrica mod. SP1 - cl.1 / mod. SP2 - cl.2 + glicole radiator price + heating element mod. SP1 - cl.1 / mod. SP2 - cl.2 + glycole prix du radiateur + resistance électrique mod. SP1 - cl.1 / mod. SP2 - cl.2 + glycol Heizkörperpreis inkl. Heizstab Elec mod. SP1 - cl.1 / mod. SP2 - cl.2 + Glykol precio del radiadore + resistencia eléctrica mod. SP1 - cl.1 / mod. SP2 - cl.2 + glicole цена радиатор + электротен mod. SP1 - cl.1 / mod. SP2 - cl.2 + гликоль
	H mm	L mm	I mm	Δt50 watt	watt	€ euro	€ euro

Electrotechnique							
FELE18530SVE	1930	540	1760	924	1000	2.532,00	2.558,00
Geiger							
FGEI18530SVE	1930	540	1760	924	1000	2.532,00	2.558,00
Entropy							
FENT18530SVE	1930	540	1760	924	1000	2.532,00	2.558,00
Therme							
FTHE18530SVE	1930	540	1760	924	1000	2.532,00	2.558,00
X-ray							
FXRA18530SVE	1930	540	1760	924	1000	2.532,00	2.558,00
Kelvin							
FKEL18530SVE	1930	540	1760	924	1000	2.532,00	2.558,00
Carnot							
FCAR18530SVE	1930	540	1760	924	1000	2.532,00	2.558,00

- * I watt hanno valori provvisori in attesa di certificazione Δt50.
- * The watt values are not definitive awaiting for Δt50 certification.
- * Le nombre de Watts est une valeur indiquée à titre provisoire dans l'attente de la certification Δt50.
- * Die Wattwerte sind vorläufig bis zur Δt50 Zertifizierung.
- * Los Vattios tienen valores provisionales en espera de la certificación Δt50.
- * До получения сертификата Δt50 приводится предварительное значение мощности в ваттах.

- * Incluso il termostato di 110 mm
- * Included 110 mm high room control
- * Inclus boîtier de régulation de 110 mm
- * Inkl. Raumthermostat (110 mm)
- * Incluido termostato por ambiente de 110 mm
- * Включая термостат 110 мм

Alimentazione monofase 230 volt
Materiale: acciaio al carbonio
Allacciamenti possibili, vedi pag.360

Single-phase power supply 230 Volt
Material: carbon-steel.
Possible connections see page 360

Alimentation monophasée 230 Volt
Matériel: Acier.Branchements possibles, voir page 360

Einphasige Stromversorgung 230 Volt
Material: Kohlenstoffstahl.
Mögliche Anschlüsse, siehe Seite 360

Alimentación monofásica 230 Volitos
Material: Acero de carbono.
Empalmes standard, ver la pág.360

Однофазный источник питания 230 вольт.
Материал – углеродистая сталь.
Возможные варианты гидравлических соединений см. на с. 360

Scatola termostato bianca di serie per radiatori bianchi. Scatola termostato cromata di serie per radiatori colorati e finiture inox.
Standard white thermostat box for white radiators. Standard chromed thermostat box for coloured and stainless steel finishings radiators.
Boîtier thermostat blanc de série pour radiateurs blancs. Boîtier thermostat chromée de série pour radiateurs colorés et finitions inox.
Serienmäßig weißes Thermostatgehäuse für weiße Heizkörper. Serienmäßig verchromte Thermostatgehäuse für bunte Heizkörper und Edelstahlfinish.
Caja de termostato blanca de serie para radiadores blancos. Caja de termostato cromado de serie para radiadores coloreados y acabados inox.
Корпус термостата белый стандартный для белых радиаторов. Стандартный хромированный термостат для цветных радиаторов и радиаторов в отделке нержавеющей стали.

ELECTROTECHNIQUE

GEIGER

ENTROPY

X-RAY

KELVIN

CARNOT

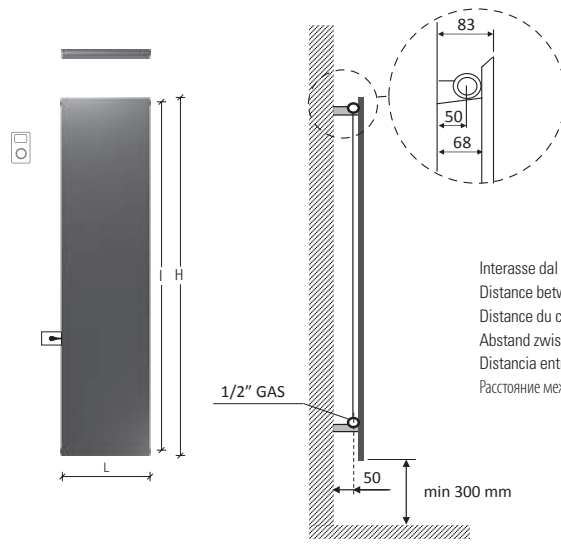
THERME



ART RADIATORS SINGLE ELEC PLUS



design by Karim Rashid



Interasse dal centro foro al muro 50 mm.
 Distance between hole center and wall 50 mm.
 Distance du centre du trou au mur 50 mm.
 Abstand zwischen Lochmitte und Wand 50 mm.
 Distancia entre el centro del agujero y el muro 50 mm.
 Расстояние между центром отверстия и стеной – 50 мм.

ELECTROTECHNIQUE



GEIGER



ENTROPY



X-RAY



KELVIN



CARNOT



THERME



CLASSE 1 - CLASS 1 
 CLASSE 2 - FRANCE 

versione solo elettrica
only electrical version
version électrique seule
elektrische Ausführung
versión sólo eléctrica
электрическая версия



codice code code Artikel Nr. codigo код	altezza height hauteur Höhe altura высота	larghezza width largeur Breite ancho ширина	interasse distance between bars entraxe Achsabstand distancia entre centros межцентровое расстояние	peso radiatore + glicole weight of radiator + glycole poids du radiateur + glycol Gewicht inkl. Glykol peso radiador + glicole вес радиатор + гликоль	output versione idraulica output water heating puissance en version eau chaude Leistung der Wasserausführung output version agua calda мощность гидравлического варианта	potenza elettrica resistenza output for electrical version puissance en version électrique Leistung der elektrischen Ausführung output version eléctrica мощность электрического варианта	prezzo del radiatore + resistenza elettrica radiofrequenza + glicole radiator price + remote-controlled electric resistance + glycole prix du radiateur + résistance électrique radiofréquence + glycol Heizkörperpreis inkl. Heizstab Elec Plus + Glykol precio del radiadore + resistencia eléctrica radiofrecuencia + glycole цена радиатор + радиочастотный электротен + гликоль
	H mm	L mm	I mm	Kg	Δt50 watt*	watt	€ euro

Electrotechnique

EPFELE18530SVE	1820	540	1690	43	924	1000	3.019,00
----------------	------	-----	------	----	-----	------	----------

Geiger

EPFGEI18530SVE	1820	540	1690	43	924	1000	3.019,00
----------------	------	-----	------	----	-----	------	----------

Entropy

EPFENT18530SVE	1820	540	1690	43	924	1000	3.019,00
----------------	------	-----	------	----	-----	------	----------

Therme

EPFTHE18530SVE	1820	540	1690	43	924	1000	3.019,00
----------------	------	-----	------	----	-----	------	----------

X-ray

EPFXRA18530SVE	1820	540	1690	43	924	1000	3.019,00
----------------	------	-----	------	----	-----	------	----------

Kelvin

EPFKEL18530SVE	1820	540	1690	43	924	1000	3.019,00
----------------	------	-----	------	----	-----	------	----------

Carnot

EPFCAR18530SVE	1820	540	1690	43	924	1000	3.019,00
----------------	------	-----	------	----	-----	------	----------

- * I watt hanno valori provvisori in attesa di certificazione Δt50.
- * The watt values are not definitive awaiting for Δt50 certification.
- * Le nombre de Watts est une valeur indiquée à titre provisoire dans l'attente de la certification Δt50.
- * Die Wattwerte sind vorläufig bis zur Δt50 Zertifizierung.
- * Los Vattios tienen valores provisionales en espera de la certificación Δt50.
- * До получения сертификата Δt50 приводится предварительное значение мощности в ваттах.

**Alimentazione monofase
230 volt
Materiale: acciaio al carbonio**

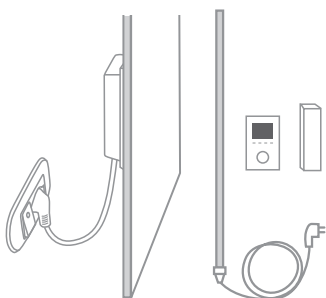
**Single-phase power supply
230 Volt
Material: carbon-steel.**

**Alimentation monophasée
230 Volt
Matériel: Acier.**

**Einphasige Stromversorgung
230 Volt
Material: Kohlenstoffstahl.**

**Alimentación monofásica
230 Volitos
Material: Acero de carbono.**

**Однофазный источник питания
230 вольт.
Материал – углеродистая сталь.**



Résistance solo a sinistra e inserita verticalmente nel radiatore.
Electric element only on the left side and inserted vertically into the radiator.
Résistance électrique seulement à gauche et insérée verticalement dans le radiateur.
Heizpatrone nur links und im Heizkörper vertikal eingesetzt.
Resistencia sólo a la izquierda y insertada verticalmente en el radiador.
Электротен только слева и расположен вертикально в радиаторе.



Ricevitore nascosto, termostato **programmazione giornaliera / settimanale** e ricevitore in radiofrequenza.
Concealed receiver, thermostat with **daily / weekly programming** and wireless receiver.
Récepteur caché, thermostat pour la **programmation quotidienne/hebdomadaire** et récepteur à radiofréquence.
Versteckter Empfänger, Raumthermostat mit **täglicher/wöchentlicher Programmierung** und Hochfrequenzempfänger.
Receptor oculto, termostato con **programación diaria/semanal** y receptor de radiofrecuencia.
Скрытый приемник, термостата с **ежедневным/недельным программированием** и беспроводным приемником.



sinistro
left
gauche
links
izquierda
влево



destro
right
droite
rechts
derecha
вправо

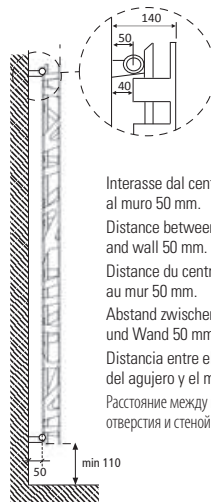
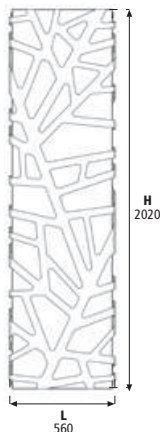
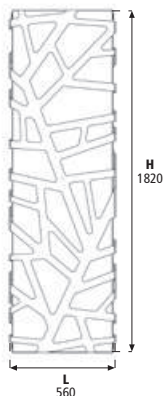
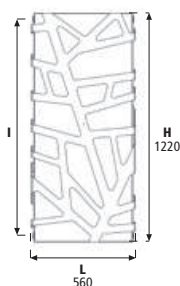
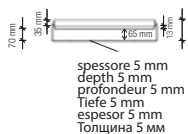
Barra portasciugamani short a richiesta.
Short towel rail **on request**.
Barre porte-serviettes short **sur demande**.
Handtuchtrockenstange Short **Auf Anfrage**.
Barra calentatoallas short **bajo pedido**.
По запросу изготавливается перекладина для полотенца модели Short.

p./S. 384

FLORA COLLECTION



design by James Di Marco



Interasse dal centro foro al muro 50 mm.
Distance between hole center and wall 50 mm.
Distance du centre du trou au mur 50 mm.
Abstand zwischen Lochmitte und Wand 50 mm.
Distancia entre el centro del agujero y el muro 50 mm.
Расстояние между центром отверстия и стеной – 50 мм.

Su richiesta, l'adattamento all'impianto monotubo.+10% dal prezzo indicato.
Monotube connection on request. +10% increase on price is required
Sur demande l'adaptation pour la version monotube. +10% sur le prix indiqué
Anfrage für den Anschluss zum Einrohrsystem gefertigt werden. +10% des angegebenen Preises.
Bajo pedido, la adaptación para el sistema de calefacción monotubo. +10% del precio indicado-
быть установлены с однотрубным подключением по запросу.+ 10% от указанной цены
p/S 361



La tonalità del colore del metacrilato è indicativa.
The Acrylic color hue may change slightly.
La tonalité de la couleur du Acrylic est indicative.
Der Farbton des Acryls kann abweichen.
La tonalidad del color del Acrylic es indicativa.
Оттенки цвета оргстекла указаны для сведения.



A richiesta il modello Flora può essere previsto per il montaggio in orizzontale con maggiorazione del 7%.
On request Flora can be produced for being mounting horizontally with 7% price surcharge
Sur demande Flora peut être prévu pour l'installation en horizontal avec majoration du prix du 7%
Auf Anfrage kann Flora gefertigt werden, um es horizontal zu montieren. Mehrpreis von 7%.
Bajo pedido el modelo Flora puede ser previsto por el montaje en horizontal con aumento de 7%.
По запросу модель Flora может быть выполнена для монтажа в горизонтальном положении, при этом предусматривается увеличение цены на 7%.



FLORA combination 1

ICE

colore - colour - couleur - Farbe - color - Цвет
bianco puro opaco - pure white matt - blanc pur mat - mattes reines Weiß - blanco puro mate - чистый белый матовый
RAL 9016

METACRILATO / ACRYL / МОДЕЛЬ METACRILATO

colore - colour - couleur - Farbe - color - Цвет
arancio - orange - orange - orange - orange - апельсинавый



FLORA combination 2

ICE

colore - colour - couleur - Farbe - color - Цвет
satinato - satinéd - satiné - satiniert - satinado - сатинированный

METACRILATO / ACRYL / МОДЕЛЬ METACRILATO

colore - colour - couleur - Farbe - color - Цвет
arancio - orange - orange - orange - orange - апельсинавый



FLORA combination 3

ICE

colore - colour - couleur - Farbe - color - Цвет
bianco puro opaco - pure white matt - blanc pur mat - mattes reines Weiß - blanco puro mate - чистый белый матовый
RAL 9016

METACRILATO / ACRYL / МОДЕЛЬ METACRILATO

colore - colour - couleur - Farbe - color - Цвет
rosso - red - rouge - rot - rojo - красный



FLORA combination 4

ICE

colore - colour - couleur - Farbe - color - Цвет
satinato - satinéd - satiné - satiniert - satinado - сатинированный

METACRILATO / ACRYL / МОДЕЛЬ METACRILATO

colore - colour - couleur - Farbe - color - Цвет
rosso - red - rouge - rot - rojo - красный



FLORA combination 5

ICE

colore - colour - couleur - Farbe - color - Цвет
nero puro opaco - pure black matt - noir pur mat - mattes reines schwarz - negro intenso mate - чистый белый матовый
RAL 9005

METACRILATO / ACRYL / МОДЕЛЬ METACRILATO

colore - colour - couleur - Farbe - color - Цвет
neutro trasparente - neutral transparent - neutre transparente - transparent - neutro trasparente - нейтральный прозрачный



FLORA combination 6

ICE

colore - colour - couleur - Farbe - color - Цвет
satinato - satinéd - satiné - satiniert - satinado - сатинированный

METACRILATO / ACRYL / МОДЕЛЬ METACRILATO

colore - colour - couleur - Farbe - color - Цвет
neutro trasparente - neutral transparent - neutre transparente - transparent - neutro trasparente - нейтральный прозрачный



FLORA combination 7

ICE

colore - colour - couleur - Farbe - color - Цвет
bianco puro opaco - pure white matt - blanc pur mat - mattes reines Weiß - blanco puro mate - чистый белый матовый
RAL 9016

METACRILATO / ACRYL / МОДЕЛЬ METACRILATO

colore - colour - couleur - Farbe - color - Цвет
nero - black - noir - schwarz - negro - черный



FLORA combination 8

ICE

colore - colour - couleur - Farbe - color - Цвет
satinato - satinéd - satiné - satiniert - satinado - сатинированный

METACRILATO / ACRYL / МОДЕЛЬ METACRILATO

colore - colour - couleur - Farbe - color - Цвет
nero - black - noir - schwarz - negro - черный

codice code Artikel Nr. codigo код	altezza height hauteur Höhe altura высота	larghezza width largeur Breite ancho ширина	interasse distance between bars entraxe Achsabstand distancia entre centros межцентровое расстояние	peso weight poids Gewicht peso вес	Watt = Kcal/h ÷ 0,860 Kcal/h = Watt × 0,860			prezzo . price . prix . Preis . precio . цена € euro
					output мощность watt*	output мощность watt*	output мощность watt*	
	H mm	L mm	I mm	Kg	75/65-20 Δt50	55/45-20 Δt30	55/45-24 Δt26	

FLORA combination 1

FFL125301	1220	560	1160	25	608	320	268	2.121,00
FFL185301	1820	560	1760	38	839	442	369	2.311,00
FFL205301	2020	560	1960	43	903	473	394	2.458,00

FLORA combination 2

FFL125302	1220	560	1160	25	608	320	268	2.458,00
FFL185302	1820	560	1760	38	839	442	369	2.647,00
FFL205302	2020	560	1960	43	903	473	394	2.809,00

FLORA combination 3

FFL125303	1220	560	1160	25	608	320	268	2.121,00
FFL185303	1820	560	1760	38	839	442	369	2.311,00
FFL205303	2020	560	1960	43	903	473	394	2.458,00

FLORA combination 4

FFL125304	1220	560	1160	25	608	320	268	2.458,00
FFL185304	1820	560	1760	38	839	442	369	2.647,00
FFL205304	2020	560	1960	43	903	473	394	2.809,00

FLORA combination 5

FFL125305	1220	560	1160	25	608	320	268	2.253,00
FFL185305	1820	560	1760	38	839	442	369	2.443,00
FFL205305	2020	560	1960	43	903	473	394	2.589,00

FLORA combination 6

FFL125306	1220	560	1160	25	608	320	268	2.458,00
FFL185306	1820	560	1760	38	839	442	369	2.647,00
FFL205306	2020	560	1960	43	903	473	394	2.809,00

FLORA combination 7

FFL125307	1220	560	1160	25	608	320	268	2.121,00
FFL185307	1820	560	1760	38	839	442	369	2.311,00
FFL205307	2020	560	1960	43	903	473	394	2.458,00

FLORA combination 8

FFL125308	1220	560	1160	25	608	320	268	2.458,00
FFL185308	1820	560	1760	38	839	442	369	2.647,00
FFL205308	2020	560	1960	43	903	473	394	2.809,00

- * I watt hanno valori provvisori in attesa di certificazione Δt50.
- * The watt values are not definitive awaiting for Δt50 certification.
- * Le nombre de Watts est une valeur indiquée à titre provisoire dans l'attente de la certification Δt50.

- * Die Wattwerte sind vorläufig bis zur Δt50 Zertifizierung.
- * Los Vattios tienen valores provisionales en espera de la certificación Δt50.
- * До получения сертификата Δt50 приводится предварительное значение мощности в ваттах.

Pressione di esercizio: 4 bar
Materiale: Acciaio al carbonio + metacrilato

Working pressure: 4 bar.
Material: carbon-steel + Acrylic

Pression d'exercice: 4 bars
Matériel: Acier + Acrylic

Betriebsdruck: 4 bar
Material: Kohlenstoffstahl + Acrylic

Presión de trabajo: 4 bar
Material: Acero de carbono + Acrylic

Радияторы укомплектованы набором крепежных деталей для закрепления на стене и выпускным клапаном.
Рабочее давление – 4 бар - Повышение цен на 7%.
Материал – углеродистая сталь + оргстекло

↕ p./S. 360 allacciamenti idraulici **standard** / **standard** connections / **branchements standard** possibles /
hydraulische **standardanschlüsse** / empalmes hidráulicos **standard** / возможные стандартные варианты гидравлических соединений

FLORA COLLECTION

ALLACCIAMENTI IDRAULICI **SPECIALI** / **SPECIAL CONNECTIONS** / **BRANCHEMENTS SPECIALS** POSSIBLES / **HYDRAULISCHE SONDERANSCHLÜSSE** / **EMPALMES HIDRÁULICOS ESPECIALES** / **СПЕЦИАЛЬНЫЕ СОЕДИНЕНИЯ**

Allacciamento 50 mm centrale per valvola remota a richiesta.
50 mm central connection for remote valve on request.
Raccordement central 50 mm pour vannes à distance sur demande.
Mittelanschluss 50 mm für Fernventile Auf Anfrage.
Conexión central 50 mm para válvula remota bajo pedido.
50 мм центральное подключение с удаленными клапанами возможно по запросу
p./S. 397
€ 98,00

Interasse centrale 50 mm a richiesta.
Central distance between centers 50 mm on request.
Entraxe centrale 50 mm sur demande.
Mittelanschluss 50 mm Auf Anfrage.
Distancia entre centros de 50 mm, bajo pedido.
По запросу радиатор может выполняться с центральным межосевым расстоянием, равным 50 мм.
p./S. 362
€ 98,00

50 mm destro a richiesta.
50 mm right on request.
50 mm droite sur demande.
50 mm rechts Auf Anfrage.
50 mm derecha bajo pedido.
По запросу 50 мм вправо
p./S. 362
€ 98,00

50 mm sinistro a richiesta.
50 mm left on request.
50 mm gauche sur demande.
50 mm links Auf Anfrage.
50 mm izquierda bajo pedido.
По запросу 50 мм влево
p./S. 362
€ 98,00

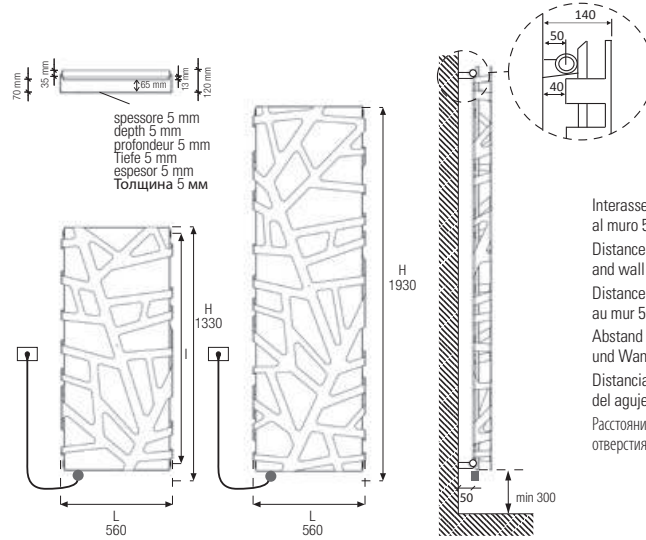
Allacciamenti dal basso a richiesta.
Bottom connection on request.
Branchement par dessous sur demande.
Anschluss von unten Auf Anfrage.
Conexión por abajo bajo pedido.
Гидравлическое соединение снизу выполняется по запросу.
p./S. 364
€ 98,00

cod. 101094 - 101094CR € 37,00 p./S. 400	cod. 10101934 - 10101934CR € 102,00 p./S. 390	cod. 10107834 - 10107834CR € 137,00 p./S. 392
cod. C409BI - C409CR € 89,00 p./S. 394	cod. 10102034 - 10102034CR € 144,00 p./S. 390	cod. 101095 - 101095CR € 68,00 p./S. 401
		cod. 10106234 - 10106234CR € 299,00 p./S. 396

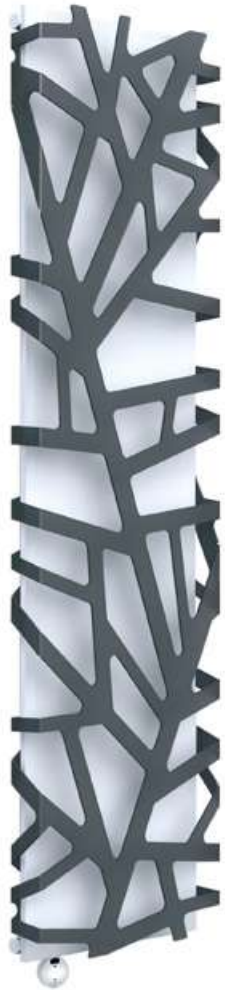
FLORA COLLECTION ELEC



design by James Di Marco



Interasse dal centro foro al muro 50 mm.
Distance between hole center and wall 50 mm.
Distance du centre du trou au mur 50 mm.
Abstand zwischen Lochmitte und Wand 50 mm.
Distancia entre el centro del agujero y el muro 50 mm.
Расстояние между центром отверстия и стеной – 50 мм.



NEWS



M1 / M2

Mod M1: resistenza elettrica digitale + cavo 1200mm + spina schuko + glicole
Mod M2: resistenza elettrica digitale Cl.2 + cavo 900mm + fil pilote + glicole . **Solo per il mercato francese**
Mod M1 / M2: programmazione giornaliera / settimanale
Mod M1: digital thermostat + cable 1200mm + schuko plug + glicole
Mod M2: digital thermostat Cl.2+ cable 900mm + fil pilote + glicole . **Only for French market**
Mod M1 / M2: daily / weekly programming
Mod M1: Thermostat digitale + cable 1200mm + prise schuko + glycol
Mod M2: Thermostat digitale Cl.2 + cable 900mm + fil pilote + glycol . **Pour le marché français seulement**
Mod M1 / M2: programmation journalière / hebdomadaire
Mod M1: Digitalheizstab + 1200 mm Kabel + Schukostecker + Glykol
Mod M2: Digitalheizstab Cl.2 + 900 mm Kabel + fil pilote + Glykol . **Nur für französischen Markt**
Mod M1 / M2: Tägliche / wöchentliche Programmierung
Mod M1: Resistencia eléctrica digital + 1200 mm cable + clavija schuko + glycole
Mod M2: Resistencia eléctrica digital Cl.2 + 900 mm cable + fil pilote + glycole . **Sólo por mercado francés**
Mod M1 / M2: Programación diaria/semanal
Mod M1: цифровой термостат + кабель 1200мм + электрическая вилка + гликоль
Mod M2: цифровой термостат класс II + кабель 900мм + контрольный провод + гликоль . **Только для рынка Франции**
Mod M1 / M2: Дневное/недельное программирование

p./S. 378



SP1 / SP2

A richiesta: Copresistenza nella stessa finitura del radiatore
On request: Heating element cover as per radiator finish
Sur demande: Couverture du thermostat dans la même finition du radiateur
Auf Anfrage: Heizstab Abdeckung in der gleichen Ausführung wie der Heizkörper
Bajo pedido: Protección resistencia en el mismo acabado que el radiador
По запросу: Цвет покрытия терморегулятора соответствует цвету радиатора

p./S. 379

a partire da - from - à partir de - ab - a partir de -or
€ 74,00



Mod SP1: resistenza elettrica con infrarossi munita di telecomando di serie + cavo 1200mm + spina schuko+ glicole
Mod SP2: resistenza elettrica con infrarossi Cl.2 munita di telecomando + cavo 900mm + fil pilote + glicole . **Solo per il mercato francese**
Mod SP1 / SP2: programmazione giornaliera / settimanale
Mod SP1: infrared programmable thermostat as standard + cable 1200 mm + schuko plug + glicole
Mod SP2: infrared programmable thermostat Cl.2 + cable 900 mm + fil pilote + glicole . **Only for French market**
Mod SP1 / SP2: daily / weekly programming
Mod SP1:Thermostat programmable infra-rouge en série + câble 1200 mm + prise Schuko + glycol
Mod SP2:Thermostat programmable infra-rouge Cl.2 + câble 900 mm + fil pilote + glycol . **Pour le marché français seulement**
Mod SP1 / SP2: programmation journalière / hebdomadaire
Mod SP1: Heizstab mit Infrarot ausgeschattet mit Fernbedieung standardmäßig + 1200 mm Kabel + Schukostecker + Glykol
Mod SP2: Heizstab mit Infrarot ausgeschattet mit Fernbedieung Cl.2 + 900 mm Kabel + fil pilote + Glykol . **Nur für französischen Markt**
Mod SP1 / SP2: Tägliche / wöchentliche Programmierung
Mod SP1: Resistencia eléctrica con infrarrojo provisto de control remoto de serie + 1200 mm cable + clavija schuko + glycole
Mod SP2: Resistencia eléctrica con infrarrojo provisto de control remoto Cl.2 + 900 mm cable + fil pilote + glycole . **Sólo por mercado francés**
Mod SP1 / SP2: Programación diaria/semanal
Mod SP1: гинфракрасный программируемый термостат стандартный комплект поставки + кабель 1200мм + электрическая вилка + гликоль
Mod SP2: гинфракрасный программируемый термостат класс II + кабель 900мм + гликоль . **Только для рынка Франции**
Mod SP1 / SP2: Дневное/недельное программирование

p./S. 379

Alimentazione monofase 230 volt
Materiale: Acciaio al carbonio + metacrilato
Allacciamenti possibili, vedi pag.360

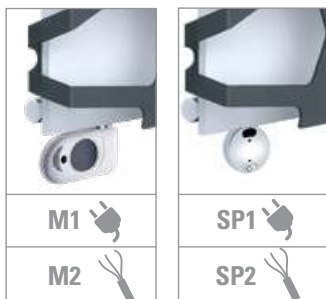
Single-phase power supply 230 Volt
Material: carbon-steel + Acrylic
Possible connections see page 360

Alimentation monophasée 230 Volt
Matériel: Acier + Acrylic
Branchements possibles, voir page 360

Einphasige Stromversorgung 230 Volt
Material: Kohlenstoffstahl + Acrylic
Mögliche Anschlüsse, siehe Seite 360

Alimentación monofásica 230 Voltos
Material: Acero de carbon + Acrylic.
Empalmes standard, ver la pag.360

Однофазный источник питания 230 вольт.
Материал – углеродистая сталь + оргстекло
Возможные варианты гидравлических соединений см. на с. 360



Interasse Centrale 50 mm a richiesta.
Central distance between centers 50 mm on request.
Entraxe centrale 50 mm sur demande.
Mittelanschluss 50 mm Auf Anfrage.
Distancia entre centros de 50 mm, bajo pedido.
По запросу радиатор может выполняться с центральным межосевым расстоянием, равным 50 мм.

p./S. 362

€ 98,00

Interasse Destro 50 mm a richiesta.
Right distance between centers 50 mm on request.
Entraxe Droite 50 mm sur demande.
Rechtsanschluss 50 mm Auf Anfrage.
Distancia entre Derecha de 50 mm, bajo pedido.
По запросу радиатор может выполняться с право межосевым расстоянием, равным 50 мм.

p./S. 362

€ 98,00

Mod. M1 / M2



Mod. SP1 / SP2



codice code code Artikel Nr. codigo код	altezza height hauteur Höhe altura высота	larghezza width largeur Breite ancho ширина	interasse distance between bars entraxe Achsabstand distancia entre centros межцентровое расстояние	output versione idraulica output water heating puissance en version eau chaude Leistung der Wasserausführung output versione agua calda мощность гидравлического варианта	output versione elettrica output for electrical version puissance en version electrique Output für elektrische Ausführung output versione agua elettica выход электрического варианта	Watt = Kcal/h ÷ 0,860 Kcal/h = Watt × 0,860	prezzo del radiatore + resistenza elettrica mod. M1 - cl.1 / mod. M2 - cl.2 + glicole radiatori price + heating element mod. M1 - cl.1 / mod. M2 - cl.2 + glycole prix du radiateur + resistance electrique mod. M1 - cl.1 / mod. M2 - cl.2 + glycol Heizkörperpreis inkl. Heizstab Elec mod. M1 - cl.1 / mod. M2 - cl.2 + Glykol precio del radiadore + resistencia eléctrica mod.M1 - cl.1 / mod. M2 - cl.2 + glycole цена радиатор + электротен мод. M1 - cl.1 / mod. M2 - cl.2 + гликоль	prezzo del radiatore + resistenza elettrica mod. SP1 - cl.1 / mod. SP2 - cl.2 + glicole radiatori price + heating element mod. SP1 - cl.1 / mod. SP2 - cl.2 + glycole prix du radiateur + resistance electrique mod. SP1 - cl.1 / mod. SP2 - cl.2 + glycol Heizkörperpreis inkl. Heizstab Elec mod. SP1 - cl.1 / mod. SP2 - cl.2 + Glykol precio del radiadore + resistencia eléctrica mod. SP1 - cl.1 / mod. SP2 - cl.2 + glycole цена радиатор + электротен мод. SP1 - cl.1 / mod. SP2 - cl.2 + гликоль
						Δt50 watt*		

FLORA combination 1

FFL125301E	1330	560	1160	608	700		2.893,00	2.922,00
FFL185301E	1930	560	1760	839	1000		3.112,00	3.143,00
FFL205301E	2130	560	1960	903	1400		3.323,00	-

FLORA combination 2

FFL125302E	1330	560	1160	608	700		3.254,00	3.288,00
FFL185302E	1930	560	1760	839	1000		3.473,00	3.507,00
FFL205302E	2130	560	1960	903	1400		4.130,00	-

FLORA combination 3

FFL125303E	1330	560	1160	608	700		2.893,00	2.922,00
FFL185303E	1930	560	1760	839	1000		3.112,00	3.143,00
FFL205303E	2130	560	1960	903	1400		3.323,00	-

FLORA combination 4

FFL125304E	1330	560	1160	608	700		3.254,00	3.288,00
FFL185304E	1930	560	1760	839	1000		3.473,00	3.507,00
FFL205304E	2130	560	1960	903	1400		4.130,00	-

FLORA combination 5

FFL125305E	1330	560	1160	608	700		3.036,00	3.067,00
FFL185305E	1930	560	1760	839	1000		3.252,00	3.286,00
FFL205305E	2130	560	1960	903	1400		3.466,00	-

FLORA combination 6

FFL125306E	1330	560	1160	608	700		3.254,00	3.288,00
FFL185306E	1930	560	1760	839	1000		3.473,00	3.507,00
FFL205306E	2130	560	1960	903	1400		4.130,00	-

FLORA combination 7

FFL125307E	1330	560	1160	608	700		2.893,00	2.922,00
FFL185307E	1930	560	1760	839	1000		3.112,00	3.143,00
FFL205307E	2130	560	1960	903	1400		3.323,00	-

FLORA combination 8

FFL125308E	1330	560	1160	608	700		3.254,00	3.288,00
FFL185308E	1930	560	1760	839	1000		3.473,00	3.507,00
FFL205308E	2130	560	1960	903	1400		4.130,00	-

* I watt hanno valori provvisori in attesa di certificazione Δt50.

* The watt values are not definitive awaiting for Δt50 certification.

* Le nombre de Watts est une valeur indiquée à titre provisoire dans l'attente de la certification Δt50.

* Die Wattwerte sind vorläufig bis zur Δt50 Zertifizierung.

* Los Vatios tienen valores provisionales en espera de la certificación Δt50.

* До получения сертификата Δt50 приводится предварительное значение мощности в ваттах.

- Incluso il termostato di 110 mm
- Included 110 mm high room control
- Inclus boitier de régulation de 110 mm
- Inkl. Raumthermostat (110 mm)
- Incluido termostato por ambiente de 110 mm
- Включая термостат 110 мм

Scatola termostato bianca di serie per radiatori bianchi. Scatola termostato cromata di serie per radiatori colorati e finiture inox.
Standard white thermostat box for white radiators. Standard chromed thermostat box for coloured and stainless steel finishings radiators.
Boîtier thermostat blanc de série pour radiateurs blancs. Boîtier thermostat chromée de série pour radiateurs colorés et finitions inox.
Serienmäßig weißes Thermostatgehäuse für weiße Heizkörper. Serienmäßig verchromte Thermostatgehäuse für bunte Heizkörper und Edelstahlfinish.
Caja de termostato blanca de serie para radiadores blancos. Caja de termostato cromado de serie para radiadores coloreados y acabados inox.
Корпус термостата белый стандартный для белых радиаторов. Стандартный хромированный термостат для цветных радиаторов и радиаторов в отделке нержавеющей стали.



FLORA combination 1

ICE
colore - colour - couleur - Farbe - color -Цвет
bianco puro opaco - pure white matt - blanc pur mat - mattes reines Weiß - blanco puro mate - чистый белый матовый
RAL 9016

METACRILATO / ACRYL / МОДЕЛЬ METACRILATO
colore - colour - couleur - Farbe - color -Цвет
arancio - orange - orange - orange - orange - anaranjado - оранжевый



FLORA combination 2

ICE
colore - colour - couleur - Farbe - color -Цвет
satinato - satined - satiné - satiniert - satinado - сатинированный

METACRILATO / ACRYL / МОДЕЛЬ METACRILATO
colore - colour - couleur - Farbe - color -Цвет
arancio - orange - orange - orange - orange - anaranjado - оранжевый



FLORA combination 3

ICE
colore - colour - couleur - Farbe - color -Цвет
bianco puro opaco - pure white matt - blanc pur mat - mattes reines Weiß - blanco puro mate - чистый белый матовый
RAL 9016

METACRILATO / ACRYL / МОДЕЛЬ METACRILATO
colore - colour - couleur - Farbe - color -Цвет
rosso - red - rouge - rot - rojo - красный



FLORA combination 4

ICE
colore - colour - couleur - Farbe - color -Цвет
satinato - satined - satiné - satiniert - satinado - сатинированный

METACRILATO / ACRYL / МОДЕЛЬ METACRILATO
colore - colour - couleur - Farbe - color -Цвет
rosso - red - rouge - rot - rojo - красный



FLORA combination 5

ICE
colore - colour - couleur - Farbe - color -Цвет
nero puro opaco - pure black matt - noir pur mat - mattes reines schwarz - negro intenso mate - чистый белый матовый
RAL 9005

METACRILATO / ACRYL / МОДЕЛЬ METACRILATO
colore - colour - couleur - Farbe - color -Цвет
neutro trasparente - neutral transparent - neutre transparente - transparent - neutro trasparente - нейтральный прозрачный



FLORA combination 6

ICE
colore - colour - couleur - Farbe - color -Цвет
satinato - satined - satiné - satiniert - satinado - сатинированный

METACRILATO / ACRYL / МОДЕЛЬ METACRILATO
colore - colour - couleur - Farbe - color -Цвет
neutro trasparente - neutral transparent - neutre transparente - transparent - neutro trasparente - нейтральный прозрачный



FLORA combination 7

ICE
colore - colour - couleur - Farbe - color -Цвет
bianco puro opaco - pure white matt - blanc pur mat - mattes reines Weiß - blanco puro mate - чистый белый матовый
RAL 9016

METACRILATO / ACRYL / МОДЕЛЬ METACRILATO
colore - colour - couleur - Farbe - color -Цвет
nero - black - noir - schwarz - negro - черный



FLORA combination 8

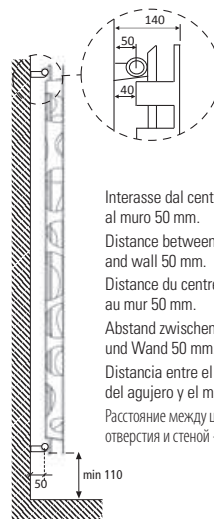
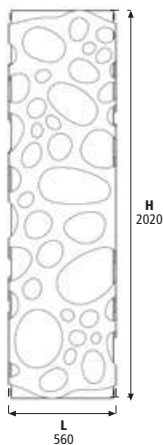
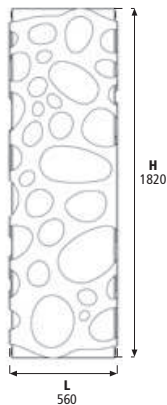
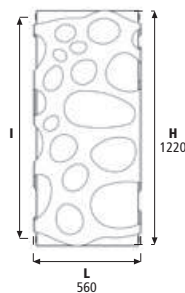
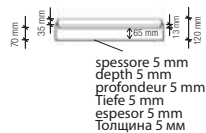
ICE
colore - colour - couleur - Farbe - color -Цвет
satinato - satined - satiné - satiniert - satinado - сатинированный

METACRILATO / ACRYL / МОДЕЛЬ METACRILATO
colore - colour - couleur - Farbe - color -Цвет
nero - black - noir - schwarz - negro - черный

SCUBA COLLECTION



design by James Di Marco



Interasse dal centro foro al muro 50 mm.
Distance between hole center and wall 50 mm.
Distance du centre du trou au mur 50 mm.
Abstand zwischen Lochmitte und Wand 50 mm.
Distancia entre el centro del agujero y el muro 50 mm.
Расстояние между центром отверстия и стеной – 50 мм.

Su richiesta, l'adattamento all'impianto monotubo.+10% dal prezzo indicato.
Monotube connection on request. +10% increase on price is required
Sur demande l'adaptation pour la version monotube. +10% sur le prix indiqué
Anfrage für den Anschluss zum Einrohrsystem gefertigt werden. +10% des angegebenen Preises.
Bajo pedido, la adaptación para el sistema de calefacción monotubo. +10% del precio indicado-
быть установлены с однотрубным подключением по запросу.+ 10% от указанной цены
p/S 361



La tonalità del colore del metacrilato è indicativa.
The Acrylic color hue may change slightly.
La tonalité de la couleur du Acrylic est indicative.
Der Farbton des Acryls kann abweichen.
La tonalidad del color del Acrylic es indicativa.
Оттенки цвета оргстекла указаны для сведения.



A richiesta il modello Scuba può essere previsto per il montaggio in orizzontale con maggiorazione del 7%.
On request Scuba can be produced for being mounting horizontally with 7% price surcharge
Sur demande Scuba peut être prévu pour l'installation en horizontal avec majoration du prix du 7%
Auf Anfrage kann Scuba gefertigt werden, um es horizontal zu montieren. Mehrpreis von 7%.
Bajo pedido el modelo Scuba puede ser previsto por el montaje en horizontal con aumento de 7%.
По запросу модель Scuba может быть выполнена для монтажа в горизонтальном положении, при этом предусматривается увеличение цены на 7%.



SCUBA combination 13

ICE

colore - colour - couleur - Farbe - color - Цвет
bianco puro opaco - pure white matt - blanc pur mat - mattes reines Weiß - blanco puro mate - чистый белый матовый
RAL 9016

METACRILATO / ACRYL / МОДЕЛЬ METACRILATO

colore - colour - couleur - Farbe - color - Цвет
arancio - orange - orange - orange - orange - anaranjado - оранжевый



SCUBA combination 14

ICE

colore - colour - couleur - Farbe - color - Цвет
satinato - satined - satiné - satiniert - satinado - сатинированный

METACRILATO / ACRYL / МОДЕЛЬ METACRILATO

colore - colour - couleur - Farbe - color - Цвет
arancio - orange - orange - orange - orange - anaranjado - оранжевый



SCUBA combination 15

ICE

colore - colour - couleur - Farbe - color - Цвет
bianco puro opaco - pure white matt - blanc pur mat - mattes reines Weiß - blanco puro mate - чистый белый матовый
RAL 9016

METACRILATO / ACRYL / МОДЕЛЬ METACRILATO

colore - colour - couleur - Farbe - color - Цвет
rosso - red - rouge - rot - rojo - красный



SCUBA combination 16

ICE

colore - colour - couleur - Farbe - color - Цвет
satinato - satined - satiné - satiniert - satinado - сатинированный

METACRILATO / ACRYL / МОДЕЛЬ METACRILATO

colore - colour - couleur - Farbe - color - Цвет
rosso - red - rouge - rot - rojo - красный



SCUBA combination 17

ICE

colore - colour - couleur - Farbe - color - Цвет
nero puro opaco - pure black matt - noir pur mat - mattes reines schwarz - negro intenso mate - чистый белый матовый
RAL 9005

METACRILATO / ACRYL / МОДЕЛЬ METACRILATO

colore - colour - couleur - Farbe - color - Цвет
neutro trasparente - neutral transparent - neutre transparente - transparent - neutro trasparente - нейтральный прозрачный



SCUBA combination 18

ICE

colore - colour - couleur - Farbe - color - Цвет
satinato - satined - satiné - satiniert - satinado - сатинированный

METACRILATO / ACRYL / МОДЕЛЬ METACRILATO

colore - colour - couleur - Farbe - color - Цвет
neutro trasparente - neutral transparent - neutre transparente - transparent - neutro trasparente - нейтральный прозрачный



SCUBA combination 19

ICE

colore - colour - couleur - Farbe - color - Цвет
bianco puro opaco - pure white matt - blanc pur mat - mattes reines Weiß - blanco puro mate - чистый белый матовый
RAL 9016

METACRILATO / ACRYL / МОДЕЛЬ METACRILATO

colore - colour - couleur - Farbe - color - Цвет
nero - black - noir - schwarz - negro - черный



SCUBA combination 20

ICE

colore - colour - couleur - Farbe - color - Цвет
satinato - satined - satiné - satiniert - satinado - сатинированный

METACRILATO / ACRYL / МОДЕЛЬ METACRILATO

colore - colour - couleur - Farbe - color - Цвет
nero - black - noir - schwarz - negro - черный

$$Watt = Kcal/h \div 0,860$$

$$Kcal/h = Watt \times 0,860$$

codice code code Artikel Nr. codigo код	altezza height hauteur Höhe altura высота	larghezza width largeur Breite ancho ширина	interasse distance between bars entraxe Achsabstand distancia entre centros межцентровое расстояние	peso weight poids Gewicht peso вес	output	output	output	prezzo . price . prix . Preis . precio . цена € euro
					75/65-20 watt*	55/45-20 watt*	55/45-24 watt*	
	H mm	L mm	I mm	Kg	Δt50	Δt30	Δt26	
SCUBA combination 13								
FSC125313	1220	560	1160	25	608	320	268	2.121,00
FSC185313	1820	560	1760	38	839	442	369	2.311,00
FSC205313	2020	560	1960	43	903	473	394	2.458,00
SCUBA combination 14								
FSC125314	1220	560	1160	25	608	320	268	2.458,00
FSC185314	1820	560	1760	38	839	442	369	2.647,00
FSC205314	2020	560	1960	43	903	473	394	2.809,00
SCUBA combination 15								
FSC125315	1220	560	1160	25	608	320	268	2.121,00
FSC185315	1820	560	1760	38	839	442	369	2.311,00
FSC205315	2020	560	1960	43	903	473	394	2.458,00
SCUBA combination 16								
FSC125316	1220	560	1160	25	608	320	268	2.458,00
FSC185316	1820	560	1760	38	839	442	369	2.647,00
FSC205316	2020	560	1960	43	903	473	394	2.809,00
SCUBA combination 17								
FSC125317	1220	560	1160	25	608	320	268	2.253,00
FSC185317	1820	560	1760	38	839	442	369	2.443,00
FSC205317	2020	560	1960	43	903	473	394	2.589,00
SCUBA combination 18								
FSC125318	1220	560	1160	25	608	320	268	2.458,00
FSC185318	1820	560	1760	38	839	442	369	2.647,00
FSC205318	2020	560	1960	43	903	473	394	2.809,00
SCUBA combination 19								
FSC125319	1220	560	1160	25	608	320	268	2.121,00
FSC185319	1820	560	1760	38	839	442	369	2.311,00
FSC205319	2020	560	1960	43	903	473	394	2.458,00
SCUBA combination 20								
FSC125320	1220	560	1160	25	608	320	268	2.458,00
FSC185320	1820	560	1760	38	839	442	369	2.647,00
FSC205320	2020	560	1960	43	903	473	394	2.809,00

* I watt hanno valori provvisori in attesa di certificazione Δt50.
 * The watt values are not definitive awaiting for Δt50 certification.
 * Le nombre de Watts est une valeur indiquée à titre provisoire dans l'attente de la certification Δt50.

* Die Wattwerte sind vorläufig bis zur Δt50 Zertifizierung.
 * Los Vattios tienen valores provisionales en espera de la certificación Δt50.
 * До получения сертификата Δt50 приводится предварительное значение мощности в ваттах.

Pressione di esercizio: 4 bar
Materiale: Acciaio al carbonio + metacrilato

Working pressure: 4 bar.
Material: carbon-steel + Acrylic

Pression d'exercice: 4 bars
Matériel: Acier + Acrylic

Betriebsdruck: 4 bar
Material: Kohlenstoffstahl + Acrylic

Presión de trabajo: 4 bar
Material: Acero de carbono + Acrylic

Раднаторы укомплектованы набором крепежных деталей для закрепления на стене и выпускным клапаном.
 Рабочее давление – 4 бар - Повышение цен на 7%.
Материал – углеродистая сталь + оргстекло

↕ p./S. 360 allacciamenti idraulici **standard** / **standard** connections / **branchements standard** possibles /
 hydraulische **standardanschlüsse** / empalmes hidráulicos **standard** / возможные стандартные варианты гидравлических соединений

SCUBA COLLECTION

ALLACCIAMENTI IDRAULICI **SPECIALI** / **SPECIAL CONNECTIONS** / **BRANCHEMENTS SPECIALS** POSSIBLES / **HYDRAULISCHE SONDERANSCHLÜSSE** / **EMPALMES HIDRÁULICOS ESPECIALES** / **СПЕЦИАЛЬНЫЕ СОЕДИНЕНИЯ**

Allacciamento 50 mm centrale per valvola remota a richiesta.
 50 mm central connection for remote valve on request.
 Raccordement central 50 mm pour vannes à distance sur demande.
 Mittelsanschluss 50 mm für Fernventile Auf Anfrage.
 Conexión central 50 mm para válvula remota bajo pedido.
 50 мм центральное подключение с удаленными клапанами возможно по запросу
 p./S. 397
 € 98,00

Interasse centrale 50 mm a richiesta.
 Central distance between centers 50 mm on request.
 Entraxe centrale 50 mm sur demande.
 Mittelsanschluss 50 mm Auf Anfrage.
 Distancia entre centros de 50 mm, bajo pedido.
 По запросу радиатор может выполняться с центральным межосевым расстоянием, равным 50 мм.
 p./S. 362
 € 98,00

50 mm destro a richiesta.
 50 mm right on request.
 50 mm droite sur demande.
 50 mm rechts Auf Anfrage.
 50 mm derecha bajo pedido.
 По запросу 50 мм вправо
 p./S. 362
 € 98,00

50 mm sinistro a richiesta.
 50 mm left on request.
 50 mm gauche sur demande.
 50 mm links Auf Anfrage.
 50 mm izquierda bajo pedido.
 По запросу 50 мм влево
 p./S. 362
 € 98,00

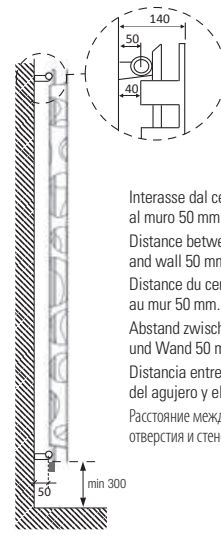
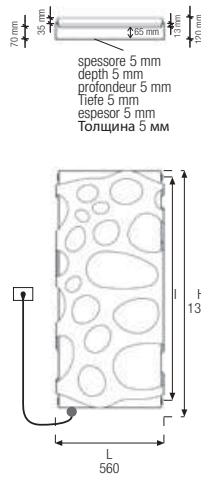
INT. MAX 454 mm
 Allacciamenti dal basso a richiesta.
 Bottom connection on request.
 Branchement par dessous sur demande.
 Anschluss von unten Auf Anfrage.
 Conexión por abajo bajo pedido.
 Гидравлическое соединение снизу выполняется по запросу.
 p./S. 364
 € 98,00

cod. 101094 - 101094CR € 37,00	cod. 10101934 - 10101934CR € 102,00	cod. 10107834 - 10107834CR € 137,00	
p./S. 400	p./S. 390	p./S. 392	
cod. C409BI - C409CR € 89,00	cod. 10102034 - 10102034CR € 144,00	cod. 101095 - 101095CR € 68,00	cod. 10106234 - 10106234CR € 299,00
p./S. 394	p./S. 390	p./S. 401	p./S. 396

SCUBA COLLECTION ELEC



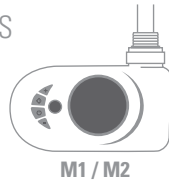
design by James Di Marco



Interasse dal centro foro al muro 50 mm.
Distance between hole center and wall 50 mm.
Distance du centre du trou au mur 50 mm.
Abstand zwischen Lochmitte und Wand 50 mm.
Distancia entre el centro del agujero y el muro 50 mm.
Расстояние между центром отверстия и стеной – 50 мм.



NEWS



M1 / M2

Mod M1: resistenza elettrica digitale + cavo 1200mm + spina schuko + glicole
Mod M2: resistenza elettrica digitale Cl.2 + cavo 900mm + fil pilote + glicole. **Solo per il mercato francese**
Mod M1 / M2: programmazione giornaliera / settimanale
Mod M1: digital thermostat + cable 1200mm + schuko plug + glycol
Mod M2: digital thermostat Cl.2+ cable 900mm + fil pilote + glycol. **Only for French market**
Mod M1 / M2: daily / weekly programming
Mod M1: Thermostat digitale + cable 1200mm + prise schuko + glycol
Mod M2: Thermostat digitale Cl.2 + cable 900mm + fil pilote + glycol. **Pour le marché français seulement**
Mod M1 / M2: programmation journalière / hebdomadaire
Mod M1: Digitalheizstab + 1200 mm Kabel + Schukostecker + Glykol
Mod M2: Digitalheizstab Cl.2 + 900 mm Kabel + fil pilote + Glykol. **Nur für französischen Markt**
Mod M1 / M2: Tägliche / wöchentliche Programmierung
Mod M1: Resistencia eléctrica digital + 1200 mm cable + clavija schuko + glycole
Mod M2: Resistencia eléctrica digital Cl.2 + 900 mm cable + fil pilote + glycole. **Sólo por mercado francés**
Mod M1 / M2: Programación diaria/semanal
Mod M1: цифровой термостат + кабель 1200мм + электрическая вилка + гликоль
Mod M2: цифровой термостат класс II + кабель 900мм + контрольный провод + гликоль. **Только для рынка Франции**
Mod M1 / M2: Дневное/недельное программирование
p./S. 378



SP1 / SP2

A richiesta: Copripresistenza nella stessa finitura del radiatore
On request: Heating element cover as per radiator finish
Sur demande: Couverture du thermostat dans la même finition du radiateur
Auf Anfrage: Heizstab Abdeckung in der gleichen Ausführung wie der Heizkörper
Bajo pedido: Protección resistencia en el mismo acabado que el radiador
По запросу: Цвет покрытия терморегулятора соответствует цвету радиатора

p./S. 379

a partire da - from - à partir de - ab - a partir de -or
€ 74,00



Mod SP1: resistenza elettrica con infrarossi munita di telecomando di serie + cavo 1200mm + spina schuko+ glicole
Mod SP2: resistenza elettrica con infrarossi Cl.2 munita di telecomando + cavo 900mm + fil pilote + glicole. **Solo per il mercato francese**
Mod SP1 / SP2: programmazione giornaliera / settimanale
Mod SP1: infrared programmable thermostat as standard + cable 1200 mm + schuko plug + glycol
Mod SP2: infrared programmable thermostat Cl.2 + cable 900 mm + fil pilote + glycol. **Only for French market**
Mod SP1 / SP2: daily / weekly programming
Mod SP1: Thermostat programmable infra-rouge en série + câble 1200 mm + prise Schuko + glycol
Mod SP2: Thermostat programmable infra-rouge Cl.2 + câble 900 mm + fil pilote + glycol. **Pour le marché français seulement**
Mod SP1 / SP2: programmation journalière / hebdomadaire
Mod SP1: Heizstab mit Infrarot ausgeschattet mit Fernbedienung standardmäßig + 1200 mm Kabel + Schukostecker + Glykol
Mod SP2: Heizstab mit Infrarot ausgeschattet mit Fernbedienung Cl.2 + 900 mm Kabel + fil pilote + Glykol. **Nur für französischen Markt**
Mod SP1 / SP2: Tägliche / wöchentliche Programmierung
Mod SP1: Resistencia eléctrica con infrarrojo provisto de control remoto de serie + 1200 mm cable + clavija schuko + glycole
Mod SP2: Resistencia eléctrica con infrarrojo provisto de control remoto Cl.2 + 900 mm cable + fil pilote + glycole. **Sólo por mercado francés**
Mod SP1 / SP2: Programación diaria/semanal
Mod SP1: инфракрасный программируемый термостат стандартный комплект поставки + кабель 1200мм + электрическая вилка + гликоль
Mod SP2: инфракрасный программируемый термостат класс II + кабель 900мм + гликоль. **Только для рынка Франции**
Mod SP1 / SP2: Дневное/недельное программирование
p./S. 379

Alimentazione monofase 230 volt
Materiale: Acciaio al carbonio + metacrilato
Allaccamenti possibili, vedi pag.360

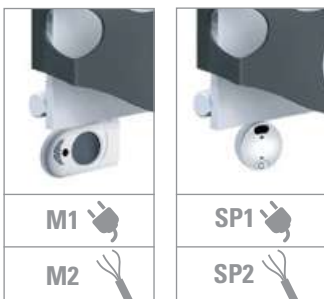
Single-phase power supply 230 Volt
Material: carbon-steel + Acrylic
Possible connections see page 360

Alimentation monophasée 230 Volt
Matériel: Acier + Acrylic
Branchements possibles, voir page 360

Einphasige Stromversorgung 230 Volt
Material: Kohlenstoffstahl + Acrylic
Mögliche Anschlüsse, siehe Seite 360

Alimentación monofásica 230 Voltios
Material: Acero de carbon + Acrylic.
Empalmes standard, ver la pág.360

Однофазный источник питания 230 вольт.
Материал – углеродистая сталь + оргстекло
Возможные варианты гидравлических соединений см. на с. 360



Interasse Centrale 50 mm a richiesta.
Central distance between centers 50 mm on request.
Entraxe centrale 50 mm sur demande.
Mittelanschluss 50 mm Auf Anfrage.
Distancia entre centros de 50 mm, bajo pedido.
По запросу радиатор может выполняться с центральным межосевым расстоянием, равным 50 мм.

p./S. 362

€ 98,00

Interasse Destro 50 mm a richiesta.
Right distance between centers 50 mm on request.
Entraxe Droite 50 mm sur demande.
Rechtsanschluss 50 mm Auf Anfrage.
Distancia entre Derecha de 50 mm, bajo pedido.
По запросу радиатор может выполняться с право межосевым расстоянием, равным 50 мм.

p./S. 362

€ 98,00

Mod. M1 / M2



Mod. SP1 / SP2



codice code code Artikel Nr. codigo код	altezza height hauteur Höhe altura высота	larghezza width largeur Breite ancho ширина	interasse distance between bars entraxe Achsabstand distancia entre centros межцентровое расстояние	output versione idraulica output water heating puissance en version eau chaude Leistung der Wasserausführung output versione agua calda мощность гидравлического варианта	output versione elettrica output for electrical version puissance en version electrique Output für elektrische Ausführung output versione agua eletrica выход электрического варианта	Watt = Kcal/h ÷ 0,860 Kcal/h = Watt × 0,860	prezzo del radiatore + resistenza elettrica mod. M1 - cl.1 / mod. M2 - cl.2 + glicole radiatori price + heating element mod. M1 - cl.1 / mod. M2 - cl.2 + glycole prix du radiateur + resistance electrique mod. M1 - cl.1 / mod. M2 - cl.2 + glycol Heizkörperpreis inkl. Heizstab Elec mod. M1 - cl.1 / mod. M2 - cl.2 + Glykol precio del radiadore + resistencia eléctrica mod.M1 - cl.1 / mod. M2 - cl.2 + glycole цена радиатор + электротен мод. M1 - cl.1 / mod. M2 - cl.2 + гликоль	prezzo del radiatore + resistenza elettrica mod. SP1 - cl.1 / mod. SP2 - cl.2 + glicole radiatori price + heating element mod. SP1 - cl.1 / mod. SP2 - cl.2 + glycole prix du radiateur + resistance electrique mod. SP1 - cl.1 / mod. SP2 - cl.2 + glycol Heizkörperpreis inkl. Heizstab Elec mod. SP1 - cl.1 / mod. SP2 - cl.2 + Glykol precio del radiadore + resistencia eléctrica mod. SP1 - cl.1 / mod. SP2 - cl.2 + glycole цена радиатор + электротен мод. SP1 - cl.1 / mod. SP2 - cl.2 + гликоль
						Δt50 watt*		

SCUBA combination 13

FSC125313E	1330	560	1160	608	700	2.893,00	2.922,00
FSC185313E	1930	560	1760	839	1000	3.112,00	3.143,00
FSC205313E	2130	560	1960	903	1400	3.323,00	-

SCUBA combination 14

FSC125314E	1330	560	1160	608	700	3.254,00	3.288,00
FSC185314E	1930	560	1760	839	1000	3.473,00	3.507,00
FSC205314E	2130	560	1960	903	1400	4.130,00	-

SCUBA combination 15

FSC125315E	1330	560	1160	608	700	2.893,00	2.922,00
FSC185315E	1930	560	1760	839	1000	3.112,00	3.143,00
FSC205315E	2130	560	1960	903	1400	3.323,00	-

SCUBA combination 16

FSC125316E	1330	560	1160	608	700	3.254,00	3.288,00
FSC185316E	1930	560	1760	839	1000	3.473,00	3.507,00
FSC205316E	2130	560	1960	903	1400	4.130,00	-

SCUBA combination 17

FSC125317E	1330	560	1160	608	700	3.036,00	3.067,00
FSC185317E	1930	560	1760	839	1000	3.252,00	3.286,00
FSC205317E	2130	560	1960	903	1400	3.466,00	-

SCUBA combination 18

FSC125318E	1330	560	1160	608	700	3.254,00	3.288,00
FSC185318E	1930	560	1760	839	1000	3.473,00	3.507,00
FSC205318E	2130	560	1960	903	1400	4.130,00	-

SCUBA combination 19

FSC125319E	1330	560	1160	608	700	2.893,00	2.922,00
FSC185319E	1930	560	1760	839	1000	3.112,00	3.143,00
FSC205319E	2130	560	1960	903	1400	3.323,00	-

SCUBA combination 20

FSC125320E	1330	560	1160	608	700	3.254,00	3.288,00
FSC185320E	1930	560	1760	839	1000	3.473,00	3.507,00
FSC205320E	2130	560	1960	903	1400	4.130,00	-

- * I watt hanno valori provvisori in attesa di certificazione Δt50.
- * The watt values are not definitive awaiting for Δt50 certification.
- * Le nombre de Watts est une valeur indiquée à titre provisoire dans l'attente de la certification Δt50.
- * Die Wattwerte sind vorläufig bis zur Δt50 Zertifizierung.
- * Los Vatios tienen valores provisionales en espera de la certificación Δt50.
- * До получения сертификата Δt50 приводится предварительное значение мощности в ваттах.

- Incluso il termostato di 110 mm
- Included 110 mm high room control
- Inclus boitier de régulation de 110 mm
- Inkl. Raumthermostat (110 mm)
- Includo termostato por ambiente de 110 mm
- Включаю термостат 110 мм

Scatola termostato bianca di serie per radiatori bianchi. Scatola termostato cromata di serie per radiatori colorati e finiture inox.
Standard white thermostat box for white radiators. Standard chromed thermostat box for coloured and stainless steel finishings radiators.
Boîtier thermostat blanc de série pour radiateurs blancs. Boîtier thermostat chromée de série pour radiateurs colorés et finitions inox.
Serienmäßig weißes Thermostatgehäuse für weiße Heizkörper. Serienmäßig verchromte Thermostatgehäuse für bunte Heizkörper und Edelstahlfinisn.
Caja de termostato blanca de serie para radiadores blancos. Caja de termostato cromado de serie para radiadores coloreados y acabados inox.
Корпус термостата белый стандартный для белых радиаторов. Стандартный хромированный термостат для цветных радиаторов и радиаторов в отделке нержавеющей стали.

SCUBA combination 13
ICE
colore - colour - couleur - Farbe - color - Цвет
bianco puro opaco - pure white matt - blanc pur mat - mattes reines Weiß - blanco puro mate - чистый белый матовый
RAL 9016
METACRILATO / ACRYL / МОДЕЛЬ METACRILATO
colore - colour - couleur - Farbe - color - Цвет
arancio - orange - orange - orange - anaranjado - оранжевый

SCUBA combination 14
ICE
colore - colour - couleur - Farbe - color - Цвет
satinato - satined - satiné - satiniert - satinado - стилированный
METACRILATO / ACRYL / МОДЕЛЬ METACRILATO
colore - colour - couleur - Farbe - color - Цвет
arancio - orange - orange - orange - anaranjado - оранжевый

SCUBA combination 15
ICE
colore - colour - couleur - Farbe - color - Цвет
bianco puro opaco - pure white matt - blanc pur mat - mattes reines Weiß - blanco puro mate - чистый белый матовый
RAL 9016
METACRILATO / ACRYL / МОДЕЛЬ METACRILATO
colore - colour - couleur - Farbe - color - Цвет
rosso - red - rouge - rot - rojo - красный

SCUBA combination 16
ICE
colore - colour - couleur - Farbe - color - Цвет
satinato - satined - satiné - satiniert - satinado - стилированный
METACRILATO / ACRYL / МОДЕЛЬ METACRILATO
colore - colour - couleur - Farbe - color - Цвет
rosso - red - rouge - rot - rojo - красный

SCUBA combination 17
ICE
colore - colour - couleur - Farbe - color - Цвет
nero puro opaco - pure black matt - noir pur mat - mattes reines schwarz - negro intenso mate - чистый белый матовый
RAL 9005
METACRILATO / ACRYL / МОДЕЛЬ METACRILATO
colore - colour - couleur - Farbe - color - Цвет
neutro trasparente - neutral transparent - neutre transparente - transparent - neutro transparente - нейтральный прозрачный

SCUBA combination 18
ICE
colore - colour - couleur - Farbe - color - Цвет
satinato - satined - satiné - satiniert - satinado - стилированный
METACRILATO / ACRYL / МОДЕЛЬ METACRILATO
colore - colour - couleur - Farbe - color - Цвет
neutro trasparente - neutral transparent - neutre transparente - transparent - neutro transparente - нейтральный прозрачный

SCUBA combination 19
ICE
colore - colour - couleur - Farbe - color - Цвет
bianco puro opaco - pure white matt - blanc pur mat - mattes reines Weiß - blanco puro mate - чистый белый матовый
RAL 9016
METACRILATO / ACRYL / МОДЕЛЬ METACRILATO
colore - colour - couleur - Farbe - color - Цвет
nero - black - noir - schwarz - negro - черный

SCUBA combination 20
ICE
colore - colour - couleur - Farbe - color - Цвет
satinato - satined - satiné - satiniert - satinado - стилированный
METACRILATO / ACRYL / МОДЕЛЬ METACRILATO
colore - colour - couleur - Farbe - color - Цвет
nero - black - noir - schwarz - negro - черный

COLORI DESIGN COLLECTION

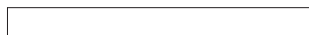
COLOURS / COULEURS / FARBEN / COLORES / ЦВЕТА

STANDARD DESIGN COLLECTION . СТАНДАРТНЫЕ DESIGN COLLECTION

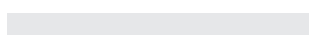


9016 RAL bianco puro opaco / matt pure white / blanc pur mat / mattes reines Weiß / blanco puro mate / чистый матовый белый

GRUPPO A - GROUP A - GROUPE A - GRUPPE A - GRUPO A - ГРУППА А

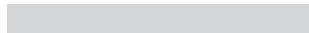


bianco B7 ruvido opaco / matt rough white B7 / blanc B7 rugueux mat / mattes grobes Weiß B7 / blanco B7 rugoso mate / белый B7 неоднородный



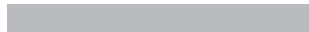
9002 RAL bianco grigiastro opaco / matt greyish white / blanc grisâtre mat / mattes gräuliches Weiß / blanco grisáceo mate / серо-белый матовый

NEWS



7038 RAL grigio agata opaco / matt agate grey / gris agate mat / mattes Achatgrau / gris ágata mate / серый агат матовый

NEWS



7030 RAL grigio pietra opaco / matt stone grey / gris pierre mat / mattes Steingrau / gris piedra mate / серый камень матовый



7044 RAL grigio marrone opaco / matt brown grey / gris marron mat / mattes Braungrau / gris marrón mate / Коричнево-серый матовый



7035 RAL manhattan opaco / matt manhattan / manhattan mat / mattes manhattan / manhattan mate / manhattan матовый



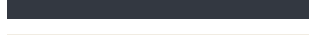
7045 RAL grigio opaco / matt grey / gris mat / mattes Grau / gris mate / Серый матовый



7015 RAL grigio ardesia opaco / matt slate grey / gris ardoise mat / mattes Schiefergrau / gris pizarra mate / серый сланец матовый



7016 RAL grigio antracite opaco / matt anthracite grey / gris anthracite mat / mattes Anthrazitgrau / gris antracita mate / серый свинцовый матовый



9001 RAL pergamon bianco opaco / matt pergamon white / blanc pergamon mat / mattes Pergamon-Weiß / blanco pergamon mate / белый пергаментный



1013 RAL avorio opaco / matt ivory / ivoire mat / mattes elfenbein / marfil mate / слоновая кость матовый



1015 RAL avorio chiaro opaco / matt light ivory / ivoire clair mat / mattes helles Elfenbein / marfil claro mate / цвет слоновой кости светлый матовый



1019 RAL beige grigiastro opaco / matt grey beige / beige gris mat / Mattes Graubeige / beis grisáceo mate / Бежево-серый матовый



7033 RAL grigio verdastro opaco / matt greenish grey / gris verdâtre mat / mattes grünliches Grau / gris verdoso mate / Зеленовато-серый матовый



7031 RAL blu grigiastro opaco / matt greyish blue / blue grisâtre mat / mattes gräuliches Blau / azul grisáceo mate / серо-синий матовый



5014 RAL colomba opaco / matt blue pigeon / blue pigeon mat / mattes taubenblau / azul colombino mate / сизый матовый

NEWS



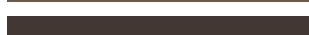
3016 RAL rosso corallo opaco / matt coral red / rouge corail mat / mattes Korallenrot / rojo coral mate / красный коралл матовый



3004 RAL rosso porpora opaco / matt purple red / rouge pourpre mat / mattes Purpurrot / rojo púrpura mate / пурпурно-красный



7006 RAL grigio tela opaco / matt canvas grey / gris toile mat / Mattes Leinwandgrau / gris tela mate / Серо-полотняной матовый



8019 RAL marrone grigiastro opaco / matt grey brown / marron gris mat / Mattes Graubraun / marrón grisáceo mate / Коричнево-серый матовый



7021 RAL grigio nerastro opaco / matt blackish grey / gris foncé mat / mattes Schwarzgrau / gris negruzco mate / серый антрацитовый матовый



nero N4 ruvido opaco / matt rough black N4 / noir N4 rugueux mat / mattes grobes Schwarz N4 / Negro N4 rugoso mate / черный N4 неоднородный



9005 RAL nero intenso opaco / matt deep black / noir profond mat / mattes sattes Schwarz / negro intenso mate / черный насыщенный

GRUPPO B - GROUP B - GROUPE B - GRUPPE B - GRUPO B - ГРУППА В



met iron BD RAG ruvido opaco / matt met iron BD RAG rough / fer métallisé BD RAG rugueux mat / met iron BD RAG mattes grob / hierro metalizado BD RAG rugoso mate / металлический BD RAG неоднородный



met grigio 3 RAG ruvido opaco / matt met grey 3 RAG rough / gris métallisé 3RAG rugueux mat / met grau 3 RAG mattes grob / gris metalizado BD RAG rugoso mate / серый металлический 3 RAG неоднородный матовый

NEWS



7015 RAL grigio ardesia opaco ruvido / rough matt slate grey / gris ardoise mat rugueux / mattes raues Schiefergrau / gris pizarra mate rugoso / серый сланец матовый шершавый

GRUPPO C - GROUP C - GROUPE C - GRUPPE C - GRUPO C - ГРУППА С



9022 RAL pearl light grey, gris perle claire, helles Perlgrau, gris perla claro / Перламутровый светло-серый



verniciato satinato opaco / matt painted satined / peint satiné mat / mattes lackiert satiniert / pintado satinado mate / лакированный сатиновый матовый



1036 RAL oro perla opaco / matt pearl gold / or perle mat / mattes perle gold / oro perlado mate / жемчужный золотой



7048 RAL pearl mouse grey / gris souris nacré / Perlmausgrau / gris musgo perlado / Перламутровый мышино-серый



9007 RAL alluminio satinato opaco / aluminium painted satined matt / Aluminium peint satiné mat / Aluminium mattes lackiert satiniert / aluminio pintado satinado mate / алюминиевый сатиновый



marrone satinato / satined brown / marron satiné / Braun satiniert / marrón satinado / коричневый сатиновый

COLORI STILUS - FINITURE SPECIALI

ONLY FOR STILUS COLLECTION






COLOURS STILUS / COULEURS STILUS / FARBEN STILUS / COLORES STILUS / ЦВЕТА STILUS

	biotite
	dark bronze
	titanio
	palladio
	platino
	ambra

COLORI BENT

ONLY FOR BENT COLLECTION

COLOURS BENT / COULEURS BENT / FARBEN BENT / COLORES BENT / ЦВЕТА BENT

	bianco B7 ruvido opaco / matt rough white B7 / blanc B7 rugueux mat / mattes grobes Weiß B7 / blanco B7 rugoso mate / белый B7 неоднородный
	met iron BD RAG ruvido opaco / matt met iron BD RAG rough / fer métallisé BD RAG rugueux mat / met iron BD RAG mattes grob / hierro metalizado BD RAG rugoso mate / металлический BD RAG неоднородный
	met grigio 3 RAG ruvido opaco / matt met grey 3 RAG rough / gris métallisé 3RAG rugueux mat / met grau 3 RAG mattes grob / gris metalizado BD RAG rugoso mate / серый металлический 3 RAG неоднородный матовый
	nero N4 ruvido opaco / matt rough black N4 / noir N4 rugueux mat / mattes grobes Schwarz N4 / Negro N4 rugoso mate / черный N4 неоднородный
	7015 RAL grigio ardesia opaco ruvido / rough matt slate grey / gris ardoise mat rugueux / mattes raues Schiefergrau / gris pizarra mate rugoso / серый сланец матовый шершавый

COLORI INOX

ONLY FOR ICE COLLECTION

COLOURS INOX / COULEURS INOX / FARBEN INOX / COLORES INOX / ЦВЕТА INOX

GRUPPO INOX - GROUP INOX - GROUPE INOX - GRUPPE INOX - GRUPO INOX - ГРУППА INOX

	Gold finish
	Inox reflex
	Inox satinato

COLORI HONEY

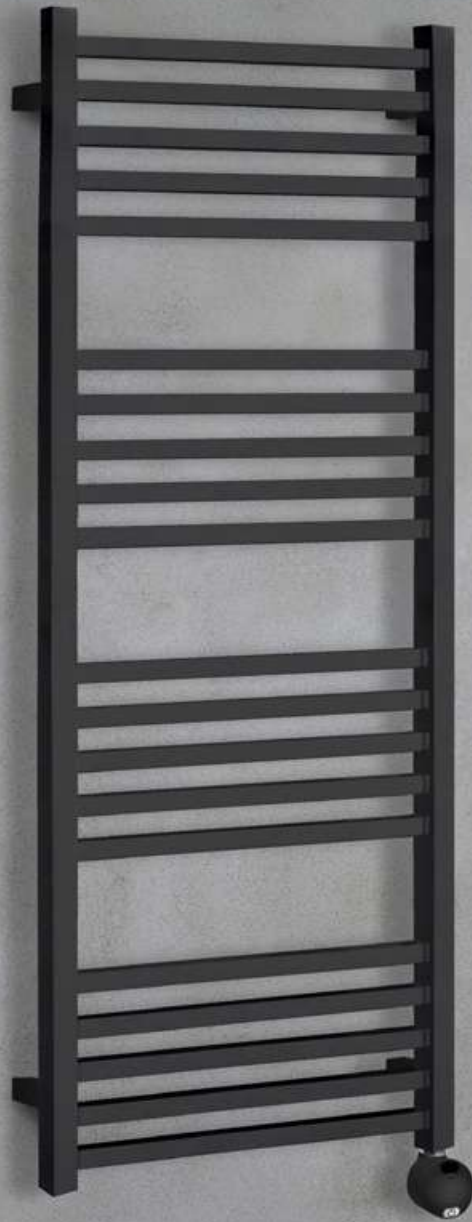
ONLY FOR HONEY COLLECTION

COLOURS HONEY / COULEURS HONEY / FARBEN HONEY / COLORES HONEY / ЦВЕТА HONEY

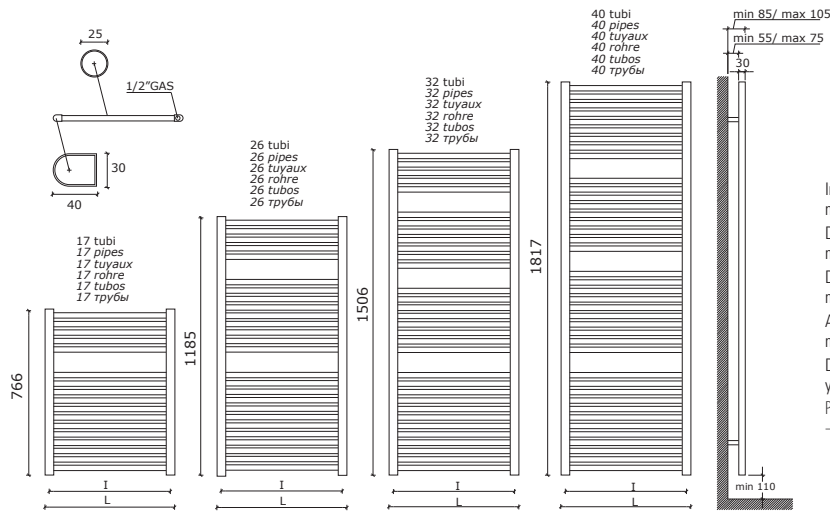
	7035 RAL manhattan opaco / matt manhattan / manhattan mat / mattes manhattan / manhattan mate / manhattan матовый
	7045 RAL grigio opaco / matt grey / gris mat / mattes Grau / gris mate / Серый матовый
	7031 blu grigiastro opaco / matt greyish blue / blue grisâtre mat / mattes gräuliches Blau / azul grisáceo mate / серо-синий матовый
	7016 RAL grigio antracite opaco / matt anthracite grey / gris anthracite mat / mattes anthrazitgrau / Gris antracita mate / серый свинцовый матовый

VERNICIATURA A FORNO CON POLVERI EPOSSIDICHE / EPOXY-RESIN COATING / PEINTURE AU FOUR AUX POUDRES ÉPOXY / EINBRENNLACKIERUNG MIT EPOXIDPULVERN / BARNIZADO A HORNO CON POLVO EPOXICO / АНТИКОРРОЗИОННАЯ ПОРОШКОВАЯ ОКРАСКА

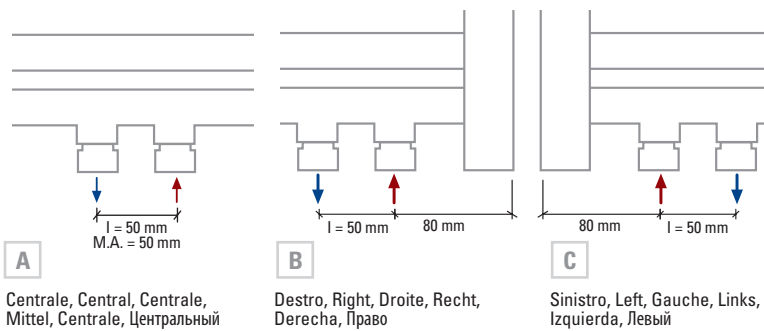
! **Attenzione:** La tonalità dei colori è indicativa pertanto fare sempre riferimento al colore del RAL reale
Attention: please note that the colour of the finished radiator may be very slightly from the colour here represented; please refer always to the real RAL colour
Attention: la nuance des couleurs est indicative; donc il faut toujours vérifier le couleur RAL real.
Achtung: def Farbthon ist nur zur Demonstration; bitte immer auf die reale RAL Farbe sich beziehen .
Cuidado: la tonalidad del color es indicativa; Conviene referirse siempre al RAL real
Внимание: обращаем ваше внимание, что цвет готового радиатора может немного отличаться от цвета, представленного здесь; пожалуйста пользуйтесь всегда реальными цветами раскладки Ral.



ULISSE

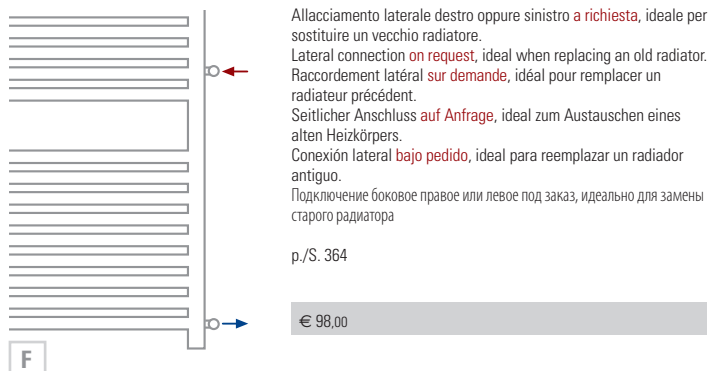


Interasse dal centro foro al muro
min. 70 / max 90 mm.
Distance between hole center and wall
min. 70 / max 90 mm.
Distance du centre du trou au mur
min. 70 / max 90 mm.
Abstand zwischen Lochmitte und Wand
min. 70 / max 90 mm.
Distancia entre el centro del agujero
y el muro min. 70 / máx 90 mm.
Расстояние между центром отверстия и стеной
— не менее 70 мм и не более 90 мм.



Interasse 50 mm **a richiesta**.
Central distance 50 mm **on request**.
Entraxe 50 mm **sur demande**.
Mittelschluss 50 mm **Auf Anfrage**.
Distancia entre centros de 50 mm, **bajo pedido**.
По запросу радиатор может выполняться с центральным межосевым расстоянием, равным 50 мм.
p./S. 362

€ 98,00



Allacciamento laterale destro oppure sinistro **a richiesta**, ideale per sostituire un vecchio radiatore.
Lateral connection **on request**, ideal when replacing an old radiator.
Raccordement latéral **sur demande**, idéal pour remplacer un radiateur précédent.
Seitlicher Anschluss **auf Anfrage**, ideal zum Austauschen eines alten Heizkörpers.
Conexión lateral **bajo pedido**, ideal para reemplazar un radiador antiguo.
Подключение боковое правое или левое под заказ, идеально для замены старого радиатора

p./S. 364

€ 98,00



Fissaggi bianchi su radiatori bianchi e cromati su radiatori cromati e colorati (in plastica).

A richiesta: fissaggi di metallo disponibili nella stessa finitura del radiatore.

White plastic wall brackets for white radiators and chromed plastic fixings for chromed and colored radiators.

On request: metal wall brackets available in the same finish as the radiator.

Fixations blanches sur radiateurs blancs et chromés sur radiateurs chromés et colorés (en plastique).

Sur demande: fixations en métal disponibles dans la même finition que le radiateur.

Weiße Heizkörper werden mit weißen Plastikbefestigungen mitgeliefert. Verchromten und farbigen Heizkörper werden mit verchromten Plastikbefestigungen mitgeliefert.

Auf Anfrage: Metallbefestigungen in der gleichen Ausführung wie dem Heizkörper.

Fijaciones blancas en radiadores blancos y cromadas en radiadores cromados y coloreados (de plástico).

Bajo pedido: fijaciones de metal disponibles en el mismo acabado que el radiador.

Белые крепления для белых радиаторов и хромированные крепления для хромированных и цветных радиаторов (пластик).

По запросу: крепления доступны в той же отделке, что и радиатор (металлический)

p./S. 383

cod. 101094 - 101094CR € 37,00 p./S. 400	cod. 10101934 - 10101934CR € 102,00 p./S. 390	cod. 10107834 - 10107834CR € 137,00 p./S. 392	cod. C409BI - C409CR € 89,00 p./S. 394	cod. 10102034 - 10102034CR € 144,00 p./S. 390	cod. 101095 - 101095CR € 68,00 p./S. 401

codice code Artikel Nr. codigoo код	altezza height hauteur Höhe altura высота	larghezza width largeur Breite anchoo ширина	interasse distance between bars entraxe Achsabstand distancia entre centros межцентровое расстояние	Watt = Kcal/h ÷ 0,860 Kcal/h = Watt × 0,860			prezzo/colori . price/colours . prix/couleurs Preis/Farben . precio/colores . цена/цвета				
				output - verniciato output - painted output - peint Output - lackiert output - pintado мощность - окрашенный			bianco white blanc Weiß blanco белый	gruppo group groupe Gruppe grupo группа	gruppo group groupe Gruppe grupo группа	gruppo group groupe Gruppe grupo группа	chromato chromed chrome verchromt cromado хромированный
				75/65-20 watt/kcal/h Δt50	55/45-20 watt/kcal/h Δt30	55/45-24 watt/kcal/h Δt26	RAL 9010 € euro	A € euro	B € euro	C € euro	€ euro
400725	766	400	352	330	179	151	190,00★	228,00	236,00	264,00	566,00
450725	766	450	402	362	196	165	193,00★★	232,00	241,00	270,00	577,00
500725	766	500	452	396	214	181	197,00★★	236,00	246,00	276,00	589,00
550725	766	550	502	430	233	196	204,00★	246,00	255,00	285,00	611,00
600725	766	600	552	463	250	211	206,00★★	247,00	258,00	289,00	619,00
750725	766	750	702	565	305	256	214,00★	256,00	267,00	298,00	638,00
100725	766	1000	952	735	395	332	227,00★	273,00	283,00	316,00	-
401225	1185	400	352	486	259	217	273,00★	327,00	339,00	381,00	814,00
451225	1185	450	402	538	287	241	277,00★★	333,00	346,00	389,00	830,00
501225	1185	500	452	592	316	265	282,00★★	338,00	352,00	396,00	845,00
551225	1185	550	502	646	345	289	290,00★	347,00	361,00	405,00	867,00
601225	1185	600	552	700	373	313	292,00★★	352,00	366,00	409,00	876,00
751225	1185	750	702	862	460	386	301,00★	361,00	375,00	420,00	899,00
101225	1185	1000	952	1132	604	506	308,00★	370,00	384,00	430,00	-
401525	1506	400	352	612	327	274	329,00★	397,00	412,00	461,00	987,00
451525	1506	450	402	671	358	300	337,00★★	404,00	420,00	471,00	1.007,00
501525	1506	500	452	733	391	328	343,00★★	412,00	429,00	480,00	1.029,00
551525	1506	550	502	795	425	356	348,00★	420,00	438,00	491,00	1.048,00
601525	1506	600	552	858	458	385	352,00★★	423,00	440,00	494,00	1.056,00
751525	1506	750	702	1045	559	469	366,00★	439,00	455,00	509,00	1.092,00
101525	1506	1000	952	1356	727	611	381,00★	458,00	476,00	532,00	-
401825	1817	400	352	750	397	332	396,00★	475,00	494,00	554,00	1.183,00
451825	1817	450	402	830	439	367	396,00★★	475,00	494,00	554,00	1.183,00
501825	1817	500	452	909	481	403	402,00★★	483,00	504,00	563,00	1.207,00
551825	1817	550	502	988	524	439	411,00★	494,00	512,00	573,00	1.228,00
601825	1817	600	552	1067	566	474	413,00★★	497,00	515,00	577,00	1.237,00
751825	1817	750	702	1303	694	582	430,00★	514,00	536,00	600,00	1.286,00
101825	1817	1000	952	1697	908	763	452,00★	543,00	566,00	634,00	-

★ materiale disponibile a magazzino, salvo venduto. ★ goods available on stock, except sold items. ★ marchandise disponible en stock, sauf déjà vendu. ★ im Lager verfügbare Ware, wenn nicht bereits verkauft. ★ material disponible en estoc, salvo el vendido.
★ изделие имеется в наличии на складе, за исключением проданного.

★ materiale disponibile a magazzino con interasse 50 mm, salvo venduto. ★ goods with 50 mm central connection available on stock, except sold items. ★ marchandise disponible en stock avec entraxe centrale 50 mm, sauf déjà vendu. ★ im Lager verfügbare Ware mit 50mm Mittelanschluss, wenn nicht bereits verkauft. ★ Material disponible en estoc con distancia entre centros de 50 mm, salvo el vendido. ★ На складе имеются варианты с межосевым расстоянием 50 мм, до полной распродажи.

Per il solo modello Ulisse l'azienda è disponibile, su richiesta, a produrre fuori misura il cui costo è a preventivo. Il modello Ulisse, inoltre è disponibile, sempre su richiesta, nella versione con i fori laterali. **Materiale: acciaio al carbonio.** Pressione di esercizio: 8 bar

Only for Ulisse model customised-sizes radiators can be produced on request, for which individual prices will be quoted. On request the Ulisse model can be supplied with side holes. **Material: carbon-steel.** Working pressure: 8 bar

Pour le modèle Ulisse seul, le fabricant peut produire hors dimensions sur demande; le prix sera établi par devis. Le modèle Ulisse peut aussi être fourni, toujours sur demande, dans la version à trous latéraux. **Matériel: Acier.** Pression d'exercice: 8 bars

Auf Anfrage des Kunde und nach Kostenvoranschlag kann das Modell Ulisse nach Maß gefertigt werden. Auf Anfrage kann das Modell Ulisse mit seitlichen Anschlüssen gefertigt werden. **Material: Kohlenstoffstahl.** Betriebsdruck: 8 bar

Únicamente para el modelo Ulisse, la empresa está dispuesta, bajo pedido, a fabricar fuera de medida al precio que se definirá en el presupuesto. El modelo Ulisse también está disponible, bajo pedido, en la versión con agujeros laterales. **Material: Acero de carbono.** Presión de trabajo: 8 bar

Только модель Ulisse, под заказ, может быть изготовлена в другом размере по стоимости по предварительной договоренности. Кроме этого, модель Ulisse, под заказ, может выполняться в варианте с боковыми отверстиями. **Материал – углеродистая сталь.** Рабочее давление – 8 бар

⚠ Le rese dei radiatori cromati sono circa il 25% inferiori rispetto a quelle dei radiatori verniciati.

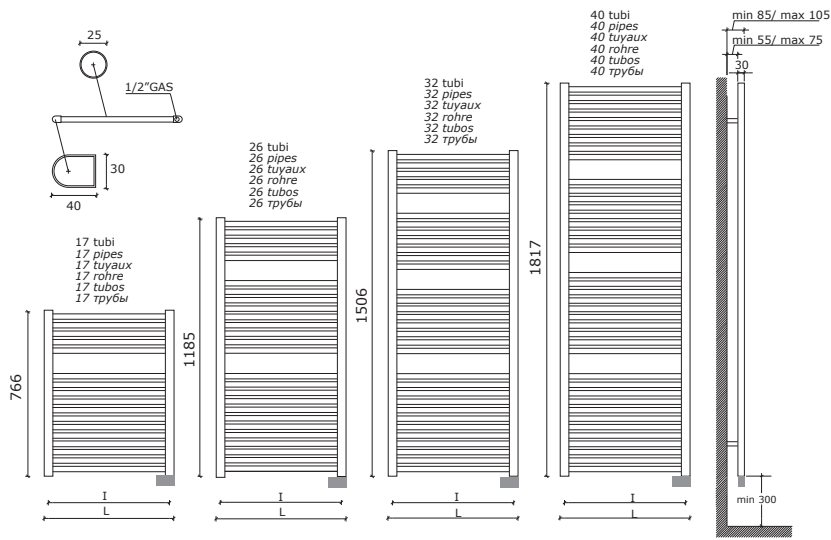
⚠ For chromed radiators output please consider about 25% less than painted radiators.

⚠ Les rendements des radiateurs chromés sont 25% environ inférieur aux rendements des radiateurs peints.

⚠ Die Leistungsabgabe der verchromten Heizkörper ist ca. 25% niedriger als bei farbigen Heizkörpern.

⚠ Las rendiciones de los radiadores cromados están acerca de 25% inferiores de las rendiciones de los radiadores barnizados.

⚠ Электрический КПД хромированных радиаторов примерно на 25% ниже относительно окрашенных радиаторов.



Interasse dal centro foro al muro
min. 70 / max 90 mm.
Distance between hole center and wall
min. 70 / max 90 mm.
Distance du centre du trou au mur
min. 70 / max 90 mm.
Abstand zwischen Lochmitte und Wand
min. 70 / max 90 mm.
Distancia entre el centro del agujero
y el muro min. 70 / máx 90 mm.
Расстояние между центром отверстия и стеной
— не менее 70 мм и не более 90 мм.



NEWS



M1 / M2

Mod M1: resistenza elettrica digitale + cavo 1200mm + spina schuko + glicole
Mod M2: resistenza elettrica digitale Cl.2 + cavo 900mm + fil pilote + glicole. **Solo per il mercato francese**
Mod M1 / M2: programmazione giornaliera / settimanale
Mod M1: digital thermostat + cable 1200mm + schuko plug + glycol
Mod M2: digital thermostat Cl.2+ cable 900mm + fil pilote + glycol. **Only for French market**
Mod M1 / M2: daily / weekly programming
Mod M1: Thermostat digitale + cable 1200mm + prise schuko + glycol
Mod M2: Thermostat digitale Cl.2 + cable 900mm + fil pilote + glycol. **Pour le marché français seulement**
Mod M1 / M2: programmation journalière / hebdomadaire
Mod M1: Digitalheizstab + 1200 mm Kabel + Schukostecker + Glykol
Mod M2: Digitalheizstab Cl.2 + 900 mm Kabel + fil pilote + Glykol. **Nur für französischen Markt**
Mod M1 / M2: Tägliche / wöchentliche Programmierung
Mod M1: Resistencia eléctrica digital + 1200 mm cable + clavija schuko + glicole
Mod M2: Resistencia eléctrica digital Cl.2 + 900 mm cable + fil pilote + glicole. **Sólo por mercado francés**
Mod M1 / M2: Programación diaria/semanal
Mod M1: цифровой термостат + кабель 1200мм + электрическая вилка + гликоль
Mod M2: цифровой термостат класс II + кабель 900мм + контрольный провод + гликоль. **Только для рынка Франции**
Mod M1 / M2: Дневное/недельное программирование

p./S. 378



SP1 / SP2

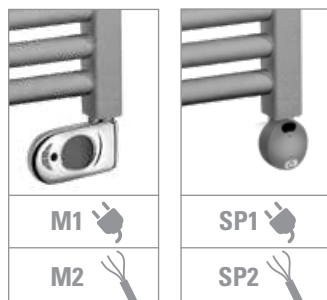
A richiesta: Copriresistenza nella stessa finitura del radiatore
On request: Heating element cover as per radiator finish
Sur demande: Couverture du thermostat dans la même finition du radiateur
Auf Anfrage: Heizstab Abdeckung in der gleichen Ausführung wie der Heizkörper
Bajo pedido: Protección resistencia en el mismo acabado que el radiador
По запросу: Цвет покрытия терморегулятора соответствует цвету радиатора

p./S. 379

a partire da - from - à partir de - ab - a partir de -от
€ 74,00

Mod SP1: resistenza elettrica con infrarossi munita di telecomando di serie + cavo 1200mm + spina schuko+ glicole
Mod SP2: resistenza elettrica con infrarossi Cl.2 munita di telecomando + cavo 900mm + fil pilote + glicole. **Solo per il mercato francese**
Mod SP1 / SP2: programmazione giornaliera / settimanale
Mod SP1: infrared programmable thermostat as standard + cable 1200 mm + schuko plug + glycol
Mod SP2: infrared programmable thermostat Cl.2 + cable 900 mm + fil pilote + glycol. **Only for French market**
Mod SP1 / SP2: daily / weekly programming
Mod SP1: Thermostat programmable infra-rouge en série + câble 1200 mm + prose Schuko + glycol
Mod SP2: Thermostat programmable infra-rouge Cl.2 + câble 900 mm + fil pilote + glycol. **Pour le marché français seulement**
Mod SP1 / SP2: programmation journalière / hebdomadaire
Mod SP1: Heizstab mit Infrarot ausgeschattet mit Fernbedienung standardmäßig + 1200 mm Kabel + Schukostecker + Glykol
Mod SP2: Heizstab mit Infrarot ausgeschattet mit Fernbedienung Cl.2 + 900 mm Kabel + fil pilote + Glykol. **Nur für französischen Markt**
Mod SP1 / SP2: Tägliche / wöchentliche Programmierung
Mod SP1: Resistencia eléctrica con infrarrojo provisto de control remoto de serie + 1200 mm cable + clavija schuko + glicole
Mod SP2: Resistencia eléctrica con infrarrojo provisto de control remoto Cl.2 + 900 mm cable + fil pilote + glicole. **Sólo por mercado francés**
Mod SP1 / SP2: Programación diaria/semanal
Mod SP1: инфракрасный программируемый термостат стандартный комплект поставки + кабель 1200мм + электрическая вилка + гликоль
Mod SP2: инфракрасный программируемый термостат класс II + кабель 900мм + гликоль. **Только для рынка Франции**
Mod SP1 / SP2: Дневное/недельное программирование

p./S. 379



Fissaggi bianchi su radiatori bianchi e cromati su radiatori cromati e colorati (in plastica).
A richiesta: fissaggi di metallo disponibili nella stessa finitura del radiatore.
White plastic wall brackets for white radiators and chromed plastic fixings for chromed and colored radiators.
On request: metal wall brackets available in the same finish as the radiator.
Fixations blanches sur radiateurs blancs et chromés sur radiateurs chromés et colorés (en plastique).
Sur demande: fixations en métal disponibles dans la même finition que le radiateur.
Weiße Heizkörper werden mit weißen Plastikbefestigungen mitgeliefert. Verchromten und farbigen Heizkörper werden mit verchromten Plastikbefestigungen mitgeliefert.
Auf Anfrage: Metallbefestigungen in der gleichen Ausführung wie dem Heizkörper.
Fijaciones blancas en radiadores blancos y cromadas en radiadores cromados y coloreados (de plástico).
Bajo pedido: fijaciones de metal disponibles en el mismo acabado que el radiador.
Белые крепления для белых радиаторов и хромированные крепления для хромированных и цветных радиаторов (пластик).
По запросу: крепления доступны в той же отделке, что и радиатор (металлический)

p./S. 383

Mod. M1 / M2



Mod. SP1 / SP2



Watt = Kcal/h ÷ 0,860
Kcal/h = Watt × 0,860

codice code Artikel Nr. codigo код	altezza height hauteur Höhe altura высота	larghezza width largeur Breite ancho ширина	interasse versione mista dual energy version distance between bars entraxe version mixte Achsabstand Mischbetrieb distancis entre centros version mixta колесная база смешанная версия	output versione elettrica output for electrical version puissance en version electrique Output für elektrische Ausführung output versione agua elettrica выход электрического варианта	prezzo del radiatore + resistenza elettrica mod. M1 - cl.1 / mod. M2 - cl.2 + glicole radiator price + heating element mod. M1 - cl.1 / mod. M2 - cl.2 + glycole prix du radiateur + resistance electrique mod. M1 - cl.1 / mod. M2 - cl.2 + glycol Heizkörperpreis inkl. Heizstab Elec mod. M1 - cl.1 / mod. M2 - cl.2 + Glykol precio del radiadore + resistencia eléctrica mod.M1 - cl.1 / mod. M2 - cl.2 + glycole цена радиатор + электротен мод. M1 - cl.1 / mod. M2 - cl.2 + гликоль	prezzo del radiatore + resistenza elettrica mod. SP1 - cl.1 / mod. SP2 - cl.2 + glicole radiator price + heating element mod. SP1 - cl.1 / mod. SP2 - cl.2 + glycole prix du radiateur + resistance electrique mod. SP1 - cl.1 / mod. SP2 - cl.2 + glycol Heizkörperpreis inkl. Heizstab Elec mod. SP1 - cl.1 / mod. SP2 - cl.2 + Glykol precio del radiadore + resistencia eléctrica mod. SP1 - cl.1 / mod. SP2 - cl.2 + glycole цена радиатор + электротен мод. SP1 - cl.1 / mod. SP2 - cl.2 + гликоль
	H mm	L mm	I mm	...M1/M2	...SP1/SP2	
	€ euro					

ULISSE ELEC . BIANCO RAL 9010 / WHITE RAL 9010 / BLANC RAL 9010 / WEISS RAL 9010 / BLANCO RAL 9010 / БЕЛЫЙ RAL 9010

500725E...	876	500	452	400	483,00	549,00
600725E...	876	600	552	400	492,00	558,00
501225E...	1295	500	452	400	568,00	634,00
601225E...	1295	600	552	700	602,00	653,00
501525E...	1616	500	452	700	653,00	704,00
601525E...	1616	600	552	700	662,00	713,00
501825E...	1927	500	452	1000	736,00	777,00
601825E...	1927	600	552	1000	747,00	788,00

ULISSE ELEC . COLORI gruppo A / COLOURS group A / COULEURS groupe A / FARBEN Gruppe A / COLORES grupo A / ЦБЕТА групна А

500725CE...	876	500	452	400	522,00	588,00
600725CE...	876	600	552	400	533,00	599,00
501225CE...	1295	500	452	400	624,00	690,00
601225CE...	1295	600	552	700	662,00	713,00
501525CE...	1616	500	452	700	722,00	773,00
601525CE...	1616	600	552	700	733,00	784,00
501825CE...	1927	500	452	1000	817,00	858,00
601825CE...	1927	600	552	1000	831,00	872,00

ULISSE ELEC . COLORI gruppo B / COLOURS group B / COULEURS groupe B / FARBEN Gruppe B / COLORES grupo B / ЦБЕТА групна В

500725ME...	876	500	452	400	532,00	598,00
600725ME...	876	600	552	400	544,00	610,00
501225ME...	1295	500	452	400	638,00	704,00
601225ME...	1295	600	552	700	676,00	727,00
501525ME...	1616	500	452	700	739,00	790,00
601525ME...	1616	600	552	700	750,00	801,00
501825ME...	1927	500	452	1000	838,00	879,00
601825ME...	1927	600	552	1000	849,00	890,00

ULISSE ELEC . COLORI gruppo C / COLOURS group C / COULEURS groupe C / FARBEN Gruppe C / COLORES grupo C / ЦБЕТА групна С

500725SE...	876	500	452	400	562,00	628,00
600725SE...	876	600	552	400	575,00	641,00
501225SE...	1295	500	452	400	682,00	748,00
601225SE...	1295	600	552	700	719,00	770,00
501525SE...	1616	500	452	700	790,00	841,00
601525SE...	1616	600	552	700	804,00	855,00
501825SE...	1927	500	452	1000	898,00	939,00
601825SE...	1927	600	552	1000	911,00	952,00

ULISSE ELEC . CROMATO - CHROMED - CHROME - VERCHROMT - CROMADO - ХРОМИРОВАННЫЙ

500725CRE...	876	500	452	300	869,00	929,00
600725CRE...	876	600	552	300	899,00	959,00
501225CRE...	1295	500	452	400	1.131,00	1.197,00
601225CRE...	1295	600	552	400	1.162,00	1.228,00
501525CRE...	1616	500	452	400	1.315,00	1.381,00
601525CRE...	1616	600	552	400	1.342,00	1.408,00
501825CRE...	1927	500	452	700	1.518,00	1.569,00
601825CRE...	1927	600	552	700	1.547,00	1.598,00

**Alimentazione monofase
230 volt
Materiale: acciaio al carbonio.**

**Single-phase power supply
230 Volt
Material: carbon-steel.**

**Alimentation monophasée
230 Volt
Matériel: Acier.**

**Einphasige Stromversorgung
230 Volt
Material: Kohlenstoffstahl.**

**Alimentación monofásica
230 Volitos
Material: Acero de carbono.**

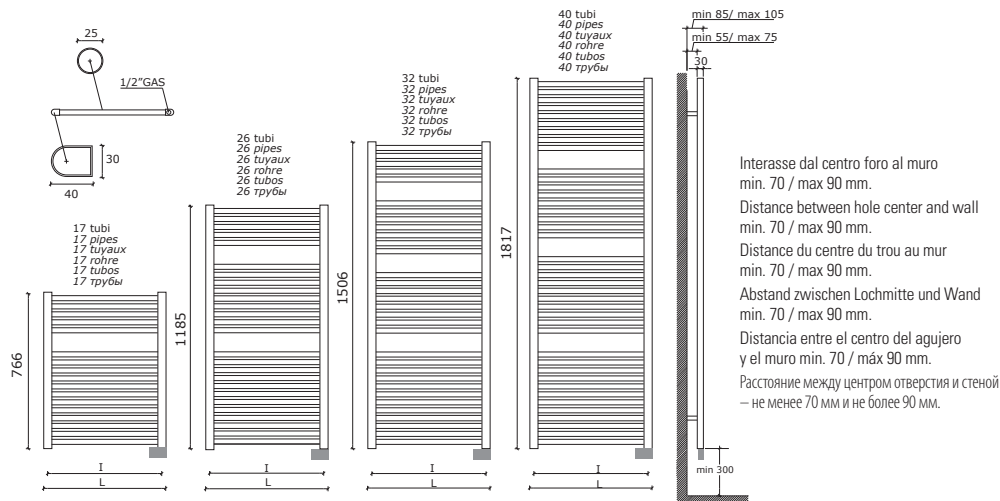
**Однофазный источник питания 230
вольт.
Материал – углеродистая сталь.**

- ♦ Incluso il termostato di 110 mm
- ♦ Included 110 mm high room control
- ♦ Inklus boitier de régulation de 110 mm
- ♦ Inkl. Raumthermostat (110 mm)
- ♦ Incluido termostato por ambiente de 110 mm
- ♦ Включая термостат 110 мм

Scatola termostato bianca di serie per radiatori bianchi. Scatola termostato cromata di serie per radiatori colorati.
Standard white thermostat box for white radiators. Standard chromed thermostat box for coloured radiators.
Boîtier thermostat blanc de série pour radiateurs blancs. Boîtier thermostat chromée de série pour radiateurs colorés.
Serienmäßig weißes Thermostatgehäuse für weiße Heizkörper. Serienmäßig verchromte Thermostatgehäuse für bunte Heizkörper.
Caja de termostato blanca de serie para radiadores blancos. Caja de termostato cromado de serie para radiadores coloreados.
Корпус термостата белый стандартный для белых радиаторов. Корпус термостата серый матовый стандартный для цветного радиатора.

ULISSE ELEC MISTO

3D-BIM



Interasse dal centro foro al muro
min. 70 / max 90 mm.
Distance between hole center and wall
min. 70 / max 90 mm.
Distance du centre du trou au mur
min. 70 / max 90 mm.
Abstand zwischen Lochmitte und Wand
min. 70 / max 90 mm.
Distancia entre el centro del agujero
y el muro min. 70 / máx 90 mm.
Расстояние между центром отверстия и стеной
— не менее 70 мм и не более 90 мм.



NEWS



M1 / M2

Mod M1: resistenza elettrica digitale + cavo 1200mm + spina schuko
Mod M2: resistenza elettrica digitale Cl.2 + cavo 900mm + fil pilote. **Solo per il mercato francese**

Mod M1 / M2: programmazione giornaliera / settimanale

Mod M1: digital thermostat + cable 1200mm + schuko plug
Mod M2: digital thermostat Cl.2 + cable 900mm + fil pilote. **Only for French market**

Mod M1 / M2: daily / weekly programming

Mod M1: Thermostat digitale + cable 1200mm + prise schuko
Mod M2: Thermostat digitale Cl.2 + cable 900mm + fil pilote. **Pour le marché français seulement**

Mod M1 / M2: programmation journalière / hebdomadaire

Mod M1: Digitalheizstab + 1200 mm Kabel + Schukostecker
Mod M2: Digitalheizstab Cl.2 + 900 mm Kabel + fil pilote. **Nur für französischen Markt**

Mod M1 / M2: Tägliche / wöchentliche Programmierung

Mod M1: Resistencia eléctrica digital + 1200 mm cable + clavija schuko
Mod M2: Resistencia eléctrica digital Cl.2 + 900 mm cable + fil pilote. **Sólo por mercado francés**

Mod M1 / M2: Programación diaria/semanal

Mod M1: цифровой термостат + кабель 1200мм + электрическая вилка
Mod M2: цифровой термостат класс II + кабель 900мм + контрольный провод. **Только для рынка Франции**

Mod M1 / M2: Дневное/недельное программирование

p./S. 378



A richiesta: Coprire resistenza nella stessa finitura del radiatore

On request: Heating element cover as per radiator finish

Sur demande: Couverture du thermostat dans la même finition du radiateur

Auf Anfrage: Heizstab Abdeckung in der gleichen Ausführung wie der Heizkörper

Bajo pedido: Protección resistencia en el mismo acabado que el radiador

По запросу: Цвет покрытия терморегулятора соответствует цвету радиатора

p./S. 379

a partire da - from - à partir de - ab - a partir de -or
€ 74,00

SP1 / SP2

Mod SP1: resistenza elettrica con infrarossi munita di telecomando di serie + cavo 1200mm + spina schuko
Mod SP2: resistenza elettrica con infrarossi Cl.2 munita di telecomando + cavo 900mm + fil pilote. **Solo per il mercato francese**

Mod SP1 / SP2: programmazione giornaliera / settimanale

Mod SP1: infrared programmable thermostat as standard + cable 1200 mm + schuko plug

Mod SP2: infrared programmable thermostat Cl.2 + cable 900 mm + fil pilote. **Only for French market**

Mod SP1 / SP2: daily / weekly programming

Mod SP1: Thermostat programmable infra-rouge en série + câble 1200 mm + prose Schuko

Mod SP2: Thermostat programmable infra-rouge Cl.2 + câble 900 mm + fil pilote. **Pour le marché français seulement**

Mod SP1 / SP2: programmation journalière / hebdomadaire

Mod SP1: Heizstab mit Infrarot ausgeschattet mit Fernbedienung standardmäßig + 1200 mm Kabel + Schukostecker

Mod SP2: Heizstab mit Infrarot ausgeschattet mit Fernbedienung Cl.2 + 900 mm Kabel + fil pilote. **Nur für französischen Markt**

Mod SP1 / SP2: Tägliche / wöchentliche Programmierung

Mod SP1: Resistencia eléctrica con infrarrojo provisto de control remoto de serie + 1200 mm cable + clavija schuko

Mod SP2: Resistencia eléctrica con infrarrojo provisto de control remoto Cl.2 + 900 mm cable + fil pilote. **Sólo por mercado francés**

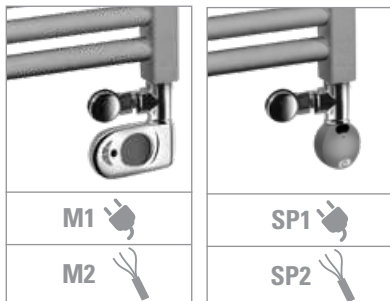
Mod SP1 / SP2: Programación diaria/semanal

Mod SP1: инфракрасный программируемый термостат стандартный комплект поставки + кабель 1200мм + электрическая вилка

Mod SP2: инфракрасный программируемый термостат класс II + кабель 900мм. **Только для рынка Франции**

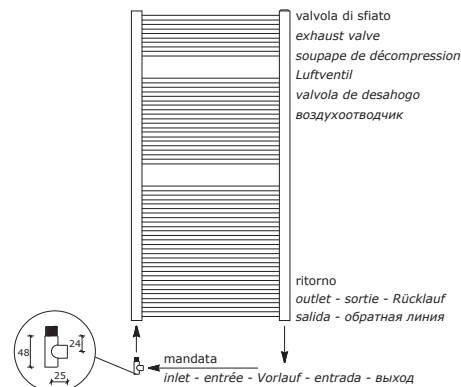
Mod SP1 / SP2: Дневное/недельное программирование

p./S. 379



A richiesta: fissaggi di metallo disponibili nella stessa finitura del radiatore.
On request: metal wall brackets available in the same finish as the radiator.
Sur demande: fixations en métal disponibles dans la même finition que le radiateur.
Auf Anfrage: Metallbefestigungen in der gleichen Ausführung wie dem Heizkörper.
Bajo pedido: fijaciones de metal disponibles en el mismo acabado que el radiador.
По запросу: крепления доступны в той же отделке, что и радиатор (металлический)

p./S. 383



In caso di utilizzo del raccordo a T per l'installazione del radiatore in versione mista l'interasse diminuisce di 70 mm (± 5mm).

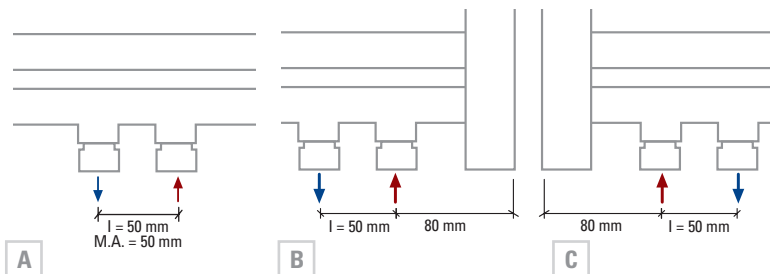
In case a T-fitting for the installation of mixed version radiator is used, the distance between centers decreases of 70 mm (± 5mm).

En cas d'utilisation du raccord à T, lors de l'installation du radiateur dans la version mixte l'entraxe se réduit de 70 mm (± 5mm).

Bei Gebrauch des T-Anschlusses für die Installation des Heizkörpers in gemischter Ausführung verringert sich der Achsabstand um 70 mm (± 5mm).

En caso de que se utilize el racor en T, para la instalación del radiador en la versión mixta la distancia entre centros se reduce de 70 mm (± 5mm).

При использовании тройного соединения для установки смешанного варианта радиатора межосевое расстояние уменьшается на 70 мм (± 5мм).



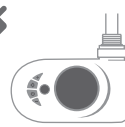
Interasse 50 mm a richiesta.
Central distance 50 mm on request.
Entraxe 50 mm sur demande.
Mittelschluss 50 mm Auf Anfrage.
Distancia entre centros de 50 mm, bajo pedido.
По запросу радиатор может выполняться с центральным межосевым расстоянием, равным 50 мм.

p./S. 363

€ 98,00

COLOURS p./S. 357

Mod. M1 / M2



Mod. SP1 / SP2



Watt = Kcal/h ÷ 0,860
Kcal/h = Watt × 0,860

codice code code Artikel Nr. codigo код	altezza height hauteur Höhe altura высота	larghezza width largeur Breite ancho ширина	interasse versione mista dual energy version distance between bars entraxe version mixte Achsabstand Mischbetrieb distancia entre centros versión mixta колёсная база смешанная версия	output versione idraulica output water heating puissance en version eau chaude Leistung der Wasser- ausführung output version agua calda мощность гидравлического варианта	prezzo del radiatore + resistenza elettrica mod. M1 - cl.1 / mod. M2 - cl.2 radiator price + heating element mod. M1 - cl.1 / mod. M2 - cl.2 prix du radiateur + resistance électrique mod. M1 - cl.1 / mod. M2 - cl.2 Heizkörperpreis inkl. Heizstab Elec mod. M1 - cl.1 / mod. M2 - cl.2 precio del radiadore + resistencia eléctrica mod.M1 - cl.1 / mod. M2 - cl.2 цена радиатор + электротен мод. M1 - cl.1 / mod. M2 - cl.2	prezzo del radiatore + resistenza elettrica mod. SP1 - cl.1 / mod. SP2 - cl.2 radiator price + heating element mod. SP1 - cl.1 / mod. SP2 - cl.2 prix du radiateur + resistance électrique mod. SP1 - cl.1 / mod. SP2 - cl.2 Heizkörperpreis inkl. Heizstab Elec mod. SP1 - cl.1 / mod. SP2 - cl.2 precio del radiadore + resistencia eléctrica mod. SP1 - cl.1 / mod. SP2 - cl.2 цена радиатор + электротен мод. SP1 - cl.1 / mod. SP2 - cl.2
	H mm	L mm	I mm	Δt50 watt*	...M1/M2 € euro	...SP1/SP2 € euro

ULISSE ELEC MISTO . BIANCO RAL 9010 / WHITE RAL 9010 / BLANC RAL 9010 / WEISS RAL 9010 / BLANCO RAL 9010 / БЕЛЫЙ RAL 9010						
500725EM...	876	500	382	400	422,00	488,00
600725EM...	876	600	482	400	431,00	497,00
501225EM...	1295	500	382	400	507,00	573,00
601225EM...	1295	600	482	700	538,00	589,00
501525EM...	1616	500	382	700	589,00	640,00
601525EM...	1616	600	482	700	598,00	649,00
501825EM...	1927	500	382	1000	669,00	710,00
601825EM...	1927	600	482	1000	680,00	721,00
ULISSE ELEC MISTO . COLORI gruppo A / COLOURS group A / COULEURS groupe A / FARBEN Gruppe A / COLORES grupo A / ЦВЕТА группа A						
500725CEM...	876	500	382	400	461,00	527,00
600725CEM...	876	600	482	400	472,00	538,00
501225CEM...	1295	500	382	400	563,00	629,00
601225CEM...	1295	600	482	700	598,00	649,00
501525CEM...	1616	500	382	700	658,00	709,00
601525CEM...	1616	600	482	700	669,00	720,00
501825CEM...	1927	500	382	1000	750,00	791,00
601825CEM...	1927	600	482	1000	764,00	805,00
ULISSE ELEC MISTO . COLORI gruppo B / COLOURS group B / COULEURS groupe B / FARBEN Gruppe B / COLORES grupo B / ЦВЕТА группа B						
500725MEM...	876	500	382	400	471,00	537,00
600725MEM...	876	600	482	400	483,00	549,00
501225MEM...	1295	500	382	400	577,00	643,00
601225MEM...	1295	600	482	700	612,00	663,00
501525MEM...	1616	500	382	700	675,00	726,00
601525MEM...	1616	600	482	700	686,00	737,00
501825MEM...	1927	500	382	1000	771,00	812,00
601825MEM...	1927	600	482	1000	782,00	823,00
ULISSE ELEC MISTO . COLORI gruppo C / COLOURS group C / COULEURS groupe C / FARBEN Gruppe C / COLORES grupo C / ЦВЕТА группа C						
500725SEM...	876	500	382	400	501,00	567,00
600725SEM...	876	600	482	400	514,00	580,00
501225SEM...	1295	500	382	400	621,00	687,00
601225SEM...	1295	600	482	700	655,00	706,00
501525SEM...	1616	500	382	700	726,00	777,00
601525SEM...	1616	600	482	700	740,00	791,00
501825SEM...	1927	500	382	1000	831,00	872,00
601825SEM...	1927	600	482	1000	844,00	885,00
ULISSE ELEC MISTO . CROMATO - CHROMED - CHROME - VERCHROMT - CROMADO - ХРОМИРОВАННЫЙ						
500725CREM...	876	500	382	300	814,00	874,00
600725CREM...	876	600	482	300	844,00	904,00
501225CREM...	1295	500	382	400	1.070,00	1.136,00
601225CREM...	1295	600	482	400	1.101,00	1.167,00
501525CREM...	1616	500	382	400	1.254,00	1.320,00
601525CREM...	1616	600	482	400	1.281,00	1.347,00
501825CREM...	1927	500	382	700	1.454,00	1.505,00
601825CREM...	1927	600	482	700	1.483,00	1.534,00

Alimentazione monofase 230 volt Materiale: acciaio al carbonio	Single-phase power supply 230 Volt Material: carbon-steel.	Alimentation monophasée 230 Volt Matériel: Acier.	Einphasige Stromversorgung 230 Volt Material: Kohlenstoffstahl.	Alimentación monofásica 230 Volitos Material: Acero de carbono.	Однофазный источник питания 230 вольт. Материал – углеродистая сталь.
---	---	--	--	--	--

- * Incluso il termostato di 110 mm
- * Included 110 mm high room control
- * Inclus boîtier de régulation de 110 mm
- * Inkl. Raumthermostat (110 mm)
- * Incluido termostato por ambiente de 110 mm
- * Включая термостат 110 мм

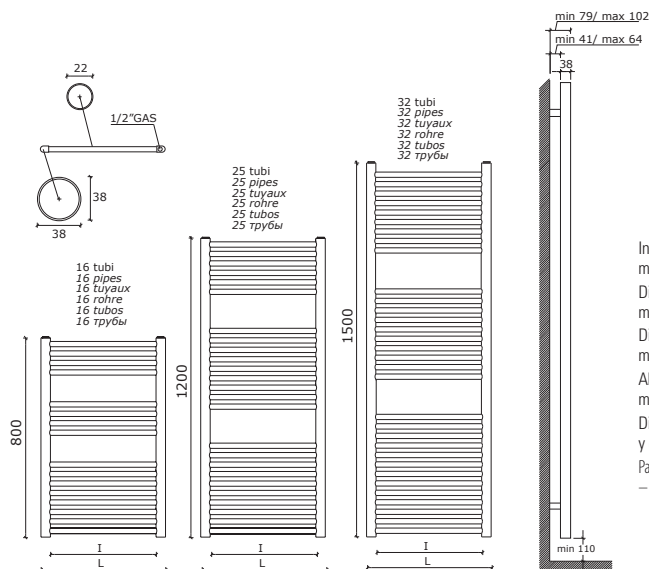
Scatola termostato bianca di serie per radiatori bianchi. Scatola termostato cromata di serie per radiatori colorati.
Standard white thermostat box for white radiators. Standard chromed thermostat box for coloured radiators.
Boîtier thermostat blanc de série pour radiateurs blancs. Boîtier thermostat chromée de série pour radiateurs colorés.
Serienmäßig weißes Thermostatgehäuse für weiße Heizkörper. Serienmäßig verchromte Thermostatgehäuse für bunte Heizkörper.
Caja de termostato blanca de serie para radiadores blancos. Caja de termostato cromado de serie para radiadores coloreados.
Корпус термостата белый стандартный для белых радиаторов. Корпус термостата серый матовый стандартный для цветного радиатора.

**L'utilizzo del raccordo a T può essere evitato utilizzando la nuova valvola combi – In order to avoid the use of the T-fitting, you can choose the new Combi valve –
L'utilisation du raccord à T n'est pas nécessaire si on utilise la nouvelle valve Combi – Der T-Anschluss nicht nötig beim Gebrauch der neuen Combi Ventile –
El uso del racor en T se puede evitar en caso se utilice la nueva válvula Combi – Использование Т-образного фитинга можно избежать с помощью нового комби**

p./S.393

cod. 101094 - 101094CR € 32,00 p./S. 400	cod. 10101934 - 10101934CR € 89,00 p./S. 390	cod. C409BI - C409CR € 77,00 p./S. 394	cod. 10102034 - 10102034CR € 125,00 p./S. 390	cod. 101095 - 101095CR € 59,00 p./S. 401	cod. 10108034 - 10108034CR € 137,00 p./S. 393

ITALO INOX REFLEX



Interasse dal centro foro al muro
min. 73 / max 96 mm.
Distance between hole center and wall
min. 73 / max 96 mm.
Distance du centre du trou au mur
min. 73 / max 96 mm.
Abstand zwischen Lochmitte und Wand
min. 73 / max 96 mm.
Distancia entre el centro del agujero
y el muro min. 73 / máx 96 mm.
Расстояние между центром отверстия и стеной
— не менее 73 мм и не более 96 мм.



codice code code Artikel Nr. codigo код	altezza height hauteur Höhe altura высота	larghezza width largeur Breite ancho ширина	interasse distance between bars entraxe Achsabstand distancia entre centros межцентровое расстояние	Watt = Kcal/h ÷ 0,860 Kcal/h = Watt × 0,860			REFLEX
				output - verniciato output - painted output - peint Output - lackiert output - pintado мощность - окрашенный	75/65-20 watt/kcal/h Δt50	55/45-20 watt/kcal/h Δt30	
400725X	800	400	362	209	107	103	815,00
500725X	800	500	462	261	133	128	835,00
401225X	1200	400	362	313	160	154	1.143,00
501225X	1200	500	462	391	200	192	1.172,00
401525X	1500	400	362	386	197	189	1.570,00
501525X	1500	500	462	483	247	237	1.619,00

**Materiale: INOX
AISI 304**
Pressione di esercizio:
4 bar

**Materiale: INOX AISI
304**
Working pressure: 4 bar

**Matériel: INOX AISI
304**
Pression d'exercice:
4 bars

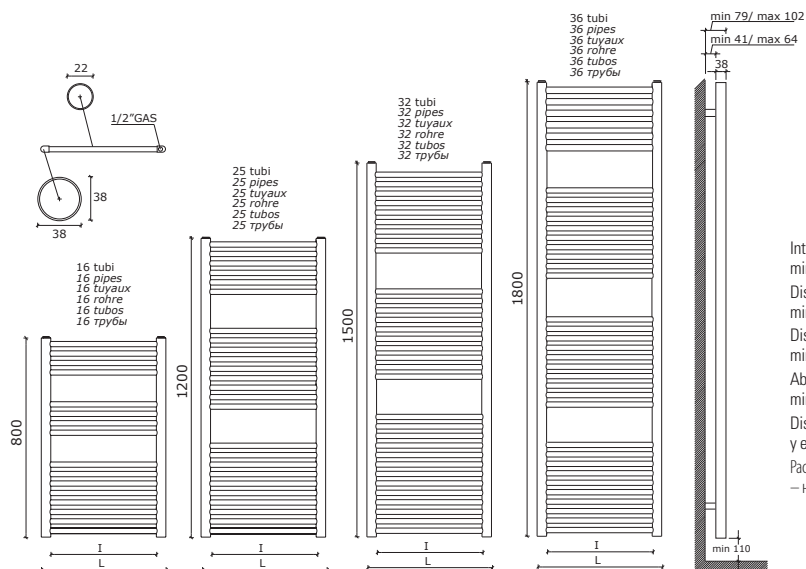
**Materiale: INOX AISI
304**
Betriebsdruck: 4 bar

**Materiale: INOX AISI
304**
Presión de trabajo: 4 bar

Материал – INOX AISI 304
Рабочее давление – 4 бар

cod. 101094 - 101094CR € 37,00 p./S. 400	cod. 10101934 - 10101934CR € 102,00 p./S. 390	cod. 10107834 - 10107834CR € 137,00 p./S. 392	cod. C409BI - C409CR € 89,00 p./S. 394

ITALO INOX SATINATO BROSSÉ



Interasse dal centro foro al muro
min. 73 / max 96 mm.
Distance between hole center and wall
min. 73 / max 96 mm.
Distance du centre du trou au mur
min. 73 / max 96 mm.
Abstand zwischen Lochmitte und Wand
min. 73 / max 96 mm.
Distancia entre el centro del agujero
y el muro min. 73 / máx 96 mm.
Расстояние между центром отверстия и стеной
– не менее 73 мм и не более 96 мм.



codice code code Artikel Nr. codígo код	altezza height hauteur Höhe altura высота	larghezza width largeur Breite ancho ширина	interasse distance between bars entraxe Achsabstand distancia entre centros междюстровое расстояние	Watt = Kcal/h ÷ 0,860 Kcal/h = Watt × 0,860			SATINATO satin satiné satiniert escarchado матовый
				output - verniciato output - painted output - peint Output - lackiert output - pintado мощность - окрашенный	75/65-20 watt/kcal/h Δt50	55/45-20 watt/kcal/h Δt30	
	H mm	L mm	I mm				€ euro
400725XS	800	400	362	209	107	103	646,00
500725XS	800	500	462	261	133	128	666,00
401225XS	1200	400	362	313	160	154	923,00
501225XS	1200	500	462	391	200	192	944,00
401525XS	1500	400	362	386	197	189	1.281,00
501525XS	1500	500	462	483	247	237	1.321,00
501825XS	1800	500	462	580	296	284	1.451,00

Materiale: **INOX AISI 304**
Pressione di esercizio:
4 bar

Materiale: **INOX AISI 304**
Working pressure: 4 bar

Matériel: **INOX AISI 304**
Pression d'exercice:
4 bars

Materiale: **INOX AISI 304**
Betriebsdruck: 4 bar

Materiale: **INOX AISI 304**
Presión de trabajo: 4 bar

Материал – **INOX AISI 304**
Рабочее давление - 4 бар

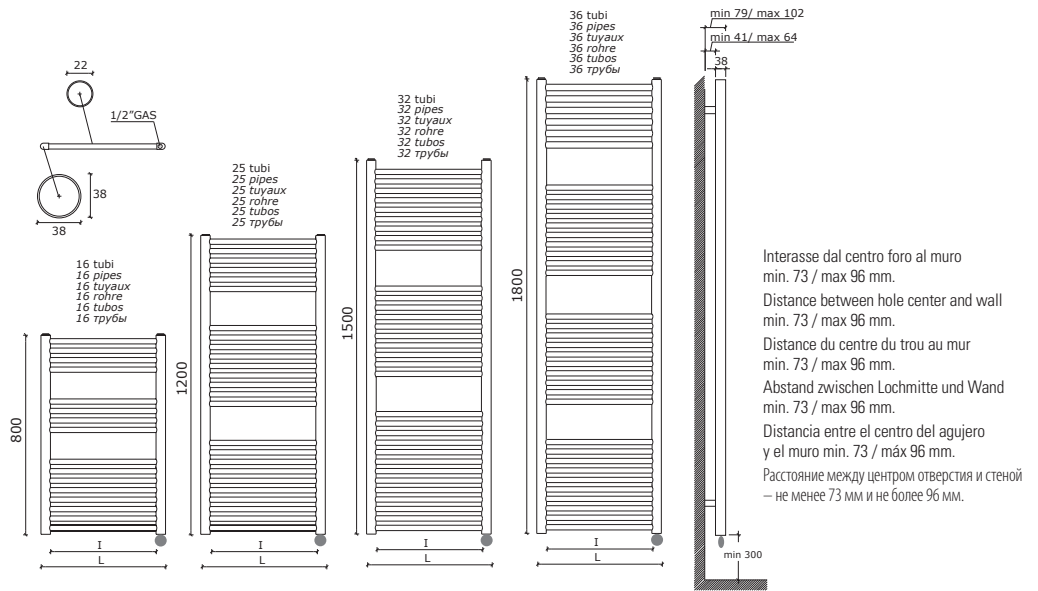


cod. 101094 - 101094CR € 37,00 p./S. 400	cod. 10101934 - 10101934CR € 102,00 p./S. 390	cod. 10107834 - 10107834CR € 137,00 p./S. 392	cod. C409BI - C409CR € 89,00 p./S. 394

ITALO
INOX REFLEX

INOX SATINATO
BROSSÉ

ELEC

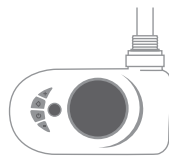


Interasse dal centro foro al muro
min. 73 / max 96 mm.
Distance between hole center and wall
min. 73 / max 96 mm.
Distance du centre du trou au mur
min. 73 / max 96 mm.
Abstand zwischen Lochmitte und Wand
min. 73 / max 96 mm.
Distancia entre el centro del agujero
y el muro min. 73 / máx 96 mm.
Расстояние между центром отверстия и стеной
— не менее 73 мм и не более 96 мм.

NEWS



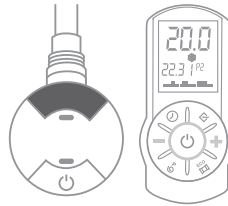
Italo inox reflex



M1 / M2

Mod M1: resistenza elettrica digitale + cavo 1200mm + spina schuko + glicole
Mod M2: resistenza elettrica digitale Cl.2 + cavo 900mm + fil pilote + glicole. **Solo per il mercato francese**
Mod M1 / M2: programmazione giornaliera / settimanale
Mod M1: digital thermostat + cable 1200mm + schuko plug + glicole
Mod M2: digital thermostat Cl.2+ cable 900mm + fil pilote + glicole. **Only for French market**
Mod M1 / M2: programmation journalière / hebdomadaire
Mod M1: Thermostat digitale + cable 1200mm + prise schuko + glycol
Mod M2: Thermostat digitale Cl.2 + cable 900mm + fil pilote + glycol. **Pour le marché français seulement**
Mod M1 / M2: programmation journalière / hebdomadaire
Mod M1: Digitalheizstab + 1200 mm Kabel + Schukostecker + Glykol
Mod M2: Digitalheizstab Cl.2 + 900 mm Kabel + fil pilote + Glykol. **Nur für französischen Markt**
Mod M1 / M2: Tägliche / wöchentliche Programmierung
Mod M1: Resistencia eléctrica digital + 1200 mm cable + clavija schuko + glicole
Mod M2: Resistencia eléctrica digital Cl.2 + 900 mm cable + fil pilote + glicole. **Sólo por mercado francés**
Mod M1 / M2: Programación diaria/semanal
Mod M1: цифровой термостат + кабель 1200мм + электрическая вилка + гликоль
Mod M2: цифровой термостат класс II + кабель 900мм + контрольный провод + гликоль. **Только для рынка Франции**
Mod M1 / M2: Дневное/недельное программирование

p./S. 378



SP1 / SP2

A richiesta: Copresistenza nella stessa finitura del radiatore
On request: Heating element cover as per radiator finish
Sur demande: Couverture du thermostat dans la même finition du radiateur
Auf Anfrage: Heizstab Abdeckung in der gleichen Ausführung wie der Heizkörper
Bajo pedido: Protección resistencia en el mismo acabado que el radiador
По запросу: Цвет покрытия терморегулятора соответствует цвету радиатора

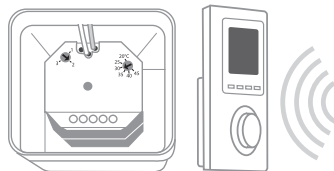
+

p./S. 379

a partire da - from - à partir de - ab - a partir de - or
€ 74,00

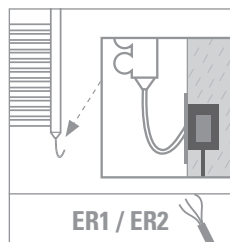
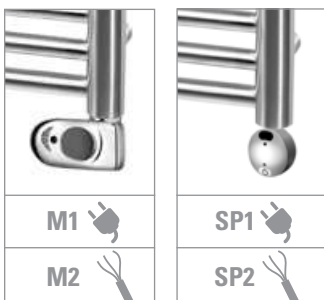
Mod SP1: resistenza elettrica con infrarossi munita di telecomando di serie + cavo 1200mm + spina schuko+ glicole
Mod SP2: resistenza elettrica con infrarossi Cl.2 munita di telecomando + cavo 900mm + fil pilote + glicole. **Solo per il mercato francese**
Mod SP1 / SP2: programmazione giornaliera / settimanale
Mod SP1: infrared programmable thermostat as standard + cable 1200 mm + schuko plug + glicole
Mod SP2: infrared programmable thermostat Cl.2 + cable 900 mm + fil pilote + glicole. **Only for French market**
Mod SP1 / SP2: daily / weekly programming
Mod SP1:Thermostat programmable infra-rouge en série + câble 1200 mm + prose Schuko + glycol
Mod SP2:Thermostat programmable infra-rouge Cl.2 + câble 900 mm + fil pilote + glycol. **Pour le marché français seulement**
Mod SP1 / SP2: programmation journalière / hebdomadaire
Mod SP1: Heizstab mit Infrarot ausgeschattet mit Fernbedieung standardmäßig + 1200 mm Kabel + Schukostecker + Glykol
Mod SP2: Heizstab mit Infrarot ausgeschattet mit Fernbedieung Cl.2 + 900 mm Kabel + fil pilote + Glykol. **Nur für französischen Markt**
Mod SP1 / SP2: Tägliche / wöchentliche Programmierung
Mod SP1: Resistencia eléctrica con infrarrojo provisto de control remoto de serie + 1200 mm cable + clavija schuko + glicole
Mod SP2: Resistencia eléctrica con infrarrojo provisto de control remoto Cl.2 + 900 mm cable + fil pilote + glicole. **Sólo por mercado francés**
Mod SP1 / SP2: Programación diaria/semanal
Mod SP1: гинфракрасный программируемый термостат стандартный комплект поставки + кабель 1200мм + электрическая вилка + гликоль
Mod SP2: гинфракрасный программируемый термостат класс II + кабель 900мм + гликоль. **Только для рынка Франции**
Mod SP1 / SP2: Дневное/недельное программирование

p./S. 379



Mod ER1 / ER2: kit termostato ambiente con programmazione settimanale e ricevitore in radiofrequenza per scatola a muro (installazione obbligatoria)
Mod ER2: Solo per il mercato francese
Mod ER1 / ER2: room thermostat kit with weekly programming and wireless receiver for wall box (mandatory installation)
Mod ER2: Only for French market
Mod ER1 / ER2: kit de thermostat d'ambiance pour la programmation hebdomadaire et récepteur à radiofréquence pour connexion au mur (installation obligatoire)
Mod ER2: seulement pour le marché Français
Mod ER1 / ER2: Raumthermostat-Kit mit wöchentlicher Programmierung und Hochfrequenzempfänger für Wandbox (obligatorische Installation)
Mod ER2: nur für den französischen Markt
Mod ER1 / ER2: kit de termostato de ambiente con programación semanal y receptor de radiofrecuencia para caja de pared (instalación obligatoria)
Mod ER2: solo para el mercado francés
Mod ER1 / ER2: комплект комнатного термостата с недельным программированием и беспроводным приемником для настенной коробки (обязательная установка)
Mod ER2: только для французского рынка

p./S. 379



				Mod. M1 / M2	Mod. SP1 / SP2	Mod. ER1 / ER2
				Watt = Kcal/h ÷ 0,860 Kcal/h = Watt × 0,860		
codice code code Artikel Nr. codigo код	altezza height hauteur Höhe altura высота	larghezza width largeur Breite ancho ширина	output versione elettrica output for electrical version puissance en version electrique Output für elektrische Ausführung output versione agua elettrica выход электрического варианта	prezzo del radiatore + resistenza elettrica mod. M1 - cl.1 / mod. M2 - cl.2 + glicole radiator price + heating element mod. M1 - cl.1 / mod. M2 - cl.2 + glycol prix du radiateur + resistance electrique mod. M1 - cl.1 / mod. M2 - cl.2 + glycol Heizkörperpreis inkl. Heizstab Elec mod. M1 - cl.1 / mod. M2 - cl.2 + Glykol precio del radiadore + resistencia eléctrica mod.M1 - cl.1 / mod. M2 - cl.2 + glicole цена радиатор + электротен мод. M1 - cl.1 / mod. M2 - cl.2 + гликоль	prezzo del radiatore + resistenza elettrica mod. SP1 - cl.1 / mod. SP2 - cl.2 + glicole radiator price + heating element mod. SP1 - cl.1 / mod. SP2 - cl.2 + glycol prix du radiateur + resistance electrique mod. SP1 - cl.1 / mod. SP2 - cl.2 + glycol Heizkörperpreis inkl. Heizstab Elec mod. SP1 - cl.1 / mod. SP2 - cl.2 + Glykol precio del radiadore + resistencia eléctrica mod. SP1 - cl.1 / mod. SP2 - cl.2 + glicole цена радиатор + электротен мод. SP1 - cl.1 / mod. SP2 - cl.2 + гликоль	prezzo del radiatore + resistenza elettrica mod. ER1 - cl.1 / mod. ER2 - cl.2 + glicole radiator price + heating element mod. ER - cl.1 / mod. ER2 - cl.2 + glycol prix du radiateur + resistance electrique mod. ER1 - cl.1 / mod. ER2 - cl.2 + glycol Heizkörperpreis inkl. Heizstab Elec mod. ER1 - cl.1 / mod. ER2 - cl.2 + Glykol precio del radiadore + resistencia eléctrica mod.ER1 - cl.1 / mod. ER2 - cl.2 + glicole цена радиатор + электротен мод. ER1 - cl.1 / mod. ER2 - cl.2 + гликоль
				€ euro	€ euro	€ euro

				REFLEX		
400725XE	880	400	200	-	1.154,00	1.339,00
500725XE	880	500	200	-	1.174,00	1.359,00
401225XE	1280	400	300	1.423,00	1.483,00	1.667,00
501225XE	1280	500	300	1.452,00	1.512,00	1.693,00
401525XE	1580	400	400	1.856,00	1.922,00	2.104,00
501525XE	1580	500	400	1.905,00	1.971,00	2.153,00
				SATINATO SATIN, SATINÉ, SATINIERT, ESCARCHADO, МАТОВЫЙ		
400725XSE	880	400	200	-	985,00	1.170,00
500725XSE	880	500	200	-	1.005,00	1.190,00
401225XSE	1280	400	300	1.204,00	1.263,00	1.447,00
501225XSE	1280	500	300	1.224,00	1.284,00	1.468,00
401525XSE	1580	400	400	1.567,00	1.633,00	1.815,00
501525XSE	1580	500	400	1.607,00	1.673,00	1.855,00
501825XSE	1880	500	700	1.761,00	1.812,00	1.993,00

Alimentazione monofase 230 volt Materiale: INOX AISI 304	Single-phase power supply 230 Volt Material: INOX AISI 304	Alimentation monophasée 230 Volt Matériel: INOX AISI 304	Einphasige Stromversorgung 230 Volt Material: INOX AISI 304	Alimentación monofásica 230 Volts Material: INOX AISI 304	Однофазный источник питания 230 вольт. Материал – INOX AISI 304
---	---	---	--	--	--

- ♦ Incluso il termostato di 80 mm
- ♦ Included 80 mm high room control
- ♦ Inklus boitier de régulation de 80 mm
- ♦ Inkl. Raumthermostat (80 mm)
- ♦ Incluido termostato por ambiente de 80 mm
- ♦ Включающая термостат 80 мм



Disponibile anche nella **versione mista**.
Per informazioni consultare il ns ufficio tecnico tel. 0039 030 2530054.

Disponibile aussi en **version mixte**.
Consulter notre bureau technique 0039 030 2530054.

Disponibile también en **version mixta**.
Por información consulte con el departamento técnico 0039 030 2530054.

Available also in **dual energy version**.
For information please contact our technical staff 0039 030 2530054.

Auch in der **gemischter Ausführung** lieferbar.
Bitte kontaktieren Sie unsere technische Abteilung Tel.: 0039 030 2530054.

Имеется в **смешанном варианте**.
За дополнительной информацией обращаться в технический отдел 0039 030 2530054.



cod. **101094 - 101094CR**
€ 37,00
p./S. 400



cod. **10101934 - 10101934CR**
€ 102,00
p./S. 390



cod. **C409BI - C409CR**
€ 89,00
p./S. 394



cod. **10108034 - 10108034CR**
€ 158,00
p./S. 393

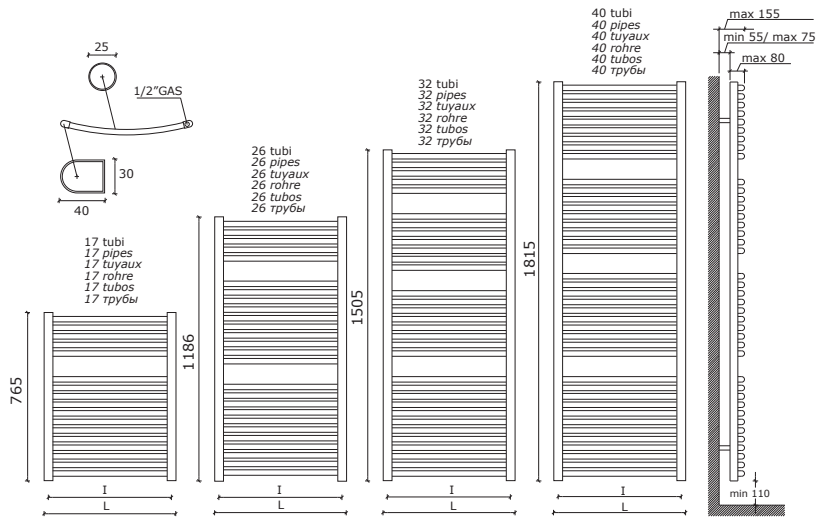


Italo inox reflex

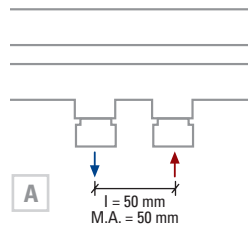


Italo inox satinato

RONDINE



Interasse dal centro foro al muro
min. 70 / max 90 mm.
Distance between hole center and wall
min. 70 / max 90 mm.
Distance du centre du trou au mur
min. 70 / max 90 mm.
Abstand zwischen Lochmitte und Wand
min. 70 / max 90 mm.
Distancia entre el centro del agujero
y el muro min. 70 / máx 90 mm.
Расстояние между центром отверстия и стеной
– не менее 70 мм и не более 90 мм.



Il modello Rondine è disponibile, **a richiesta**, con interasse 50 mm.
Rondine is available, **on request**, with a distance between centers of 50 mm.
Le modèle Rondine est disponible **sur demande** avec un entraxe de 50 mm.
Der Heizkörper Rondine ist, **auf Anfrage**, mit Mittelanschluss 50mm verfügbar.
El modelo Rondine está disponible, **bajo pedido**, con una distancia entre centros de 50 mm.
Модель Rondine имеется, **под заказ**, с межосевым расстоянием 50 мм.
p./S. 362

€ 98,00

cod. 101094 - 101094CR € 37,00	cod. 10101934 - 10101934CR € 102,00	cod. 10107834 - 10107834CR € 137,00	cod. C409BI - C409CR € 89,00	cod. 10102034 - 10102034CR € 144,00	cod. 101095 - 101095CR € 68,00
p./S. 400	p./S. 390	p./S. 392	p./S. 394	p./S. 390	p./S. 401

codice code code Artikel Nr. codigno код	altezza height hauteur Höhe altura высота	larghezza width largeur Breite ancho ширина	interasse versione mista dual energy version distance between bars entraxe version mixte Achsabstand Mischbetrieb distanci entre centros version mixta колесная база смешанная версия	Watt = Kcal/h ÷ 0,860 Kcal/h = Watt × 0,860			prezzo/colori . price/colours . prix/couleurs Preis/Farben . precio/colores . цена/цвета				
				output - verniciato output - painted output - peint Output - lackiert output - pintado мощность - окрашенный			bianco white blanc Weiß blanco белый	gruppo group groupe Gruppe grupo группа	gruppo group groupe Gruppe grupo группа	gruppo group groupe Gruppe grupo группа	cromato chromed chrome verchromt cromado хромированный
				75/65-20 watt/kcal/h Δt50	55/45-20 watt/kcal/h Δt30	55/45-24 watt/kcal/h Δt26					
H mm	L mm	I mm		€ euro	€ euro	€ euro	€ euro	€ euro			
250750	765	500	452	401	215	181	222,00★*	264,00	277,00	310,00	665,00
250760	765	600	552	481	259	218	232,00★*	281,00	291,00	327,00	698,00
251250	1186	500	452	604	323	271	317,00★*	382,00	398,00	446,00	954,00
251260	1186	600	552	732	392	329	330,00★*	398,00	413,00	463,00	989,00
251550	1505	500	452	756	403	338	383,00★*	460,00	478,00	536,00	1.148,00
251560	1505	600	552	918	492	413	398,00★*	476,00	498,00	558,00	1.190,00
251850	1815	500	452	934	496	416	455,00★*	547,00	568,00	637,00	1.365,00
251860	1815	600	552	1097	586	492	467,00★*	560,00	582,00	652,00	1.396,00

★ materiale disponibile a magazzino, salvo venduto. ★ goods available on stock, except sold items. ★ marchandise disponible en stock, sauf déjà vendu. ★ im Lager verfügbare Ware, wenn nicht bereits verkauft. ★ material disponible en estoc, salvo el vendido. ★ изделие имеется в наличии на складе, за исключением проданного.

★ materiale disponibile a magazzino con interasse 50 mm, salvo venduto. ★ goods with 50 mm central connection available on stock, except sold items. ★ marchandise disponible en stock avec entraxe centrale 50 mm, sauf déjà vendu. ★ im Lager verfügbare Ware mit 50mm Mittelanschluss, wenn nicht bereits verkauft. ★ Material disponible en estoc con distancia entre centros de 50 mm, salvo el vendido. ★ На складе имеются варианты с межосевым расстоянием 50 мм, до полной распродажи.

Materiale: acciaio al carbonio.
Pressione di esercizio: 8 bar

Material: carbon-steel.
Working pressure: 8 bar

Matériel: Acier.
Pression d'exercice: 8 bars

Material: Kohlenstoffstahl.
Betriebsdruck: 8 bar

Material: Acero de carbono.
Presión de trabajo: 8 bar

Материал – углеродистая сталь.
Рабочее давление – 8 бар

⚠ Le rese dei radiatori cromati sono circa il 25% inferiori rispetto a quelle dei radiatori verniciati.

⚠ For chromed radiators output please consider about 25% less than painted radiators.

⚠ Les rendements des radiateurs chromés sont 25% environ inférieur aux rendements des radiateurs peints.

⚠ Die Leistungsabgabe der verchromten Heizkörper ist ca. 25% niedriger als bei farbigen Heizkörpern.

⚠ Las rendiciones de los radiadores cromados están acerca de 25% inferiores de las rendiciones de los radiadores barnizados.

⚠ Электрический КПД хромированных радиаторов примерно на 25% ниже относительно окрашенных радиаторов.



Disponibile anche in **versione solo elettrica** (in questo caso al prezzo del radiatore si deve aggiungere il costo della resistenza elettrica e del supplemento) o in **versione mista** (che prevede l'allacciamento all'impianto sia idraulico sia elettrico, in questo caso al prezzo del radiatore si deve aggiungere il costo della sola resistenza elettrica già compreso di raccordo T). Vedi pag. 378-379

Available also in all **electric version** (in this case add to the cost of the radiator the price of the electric element and the extra-charge) or in **dual energy version** (connection to water heating system and electricity, in this case add to the cost of the radiator the price of the only electric element, which includes the T piece). See page 378-379

Disponible aussi en **version seulement électrique** (dans ce cas il faudra ajouter au prix du radiateur le coût de la résistance électrique et du supplément) ou en **version mixte** (raccordement au circuit soit de chauffage soit électrique, dans ce cas il faudra ajouter au prix du radiateur le coût de la seule résistance électrique déjà inclus du raccord T). Voir page 378-379

Auch in **elektrischer Ausführung** lieferbar (Preis des Heizkörpers + Heizstab + Zuschlag) oder in **gemischter Ausführung** lieferbar (Preis des Heizkörpers + Heizstab, T-Anschluss inbegriffen). Siehe Seite 378-379

Puede ser instalado también en **versión solo eléctrica** (en este caso es necesario adicionar al precio del radiador el coste de la resistencia y del suplemento) o en **versión mixta** (enlance a l'electricidad y a la calefacción, en este caso es necesario adicionar al precio del radiador el coste de la sola resistencia, el racor en T es incluso en el precio). Ver pág. 378-379

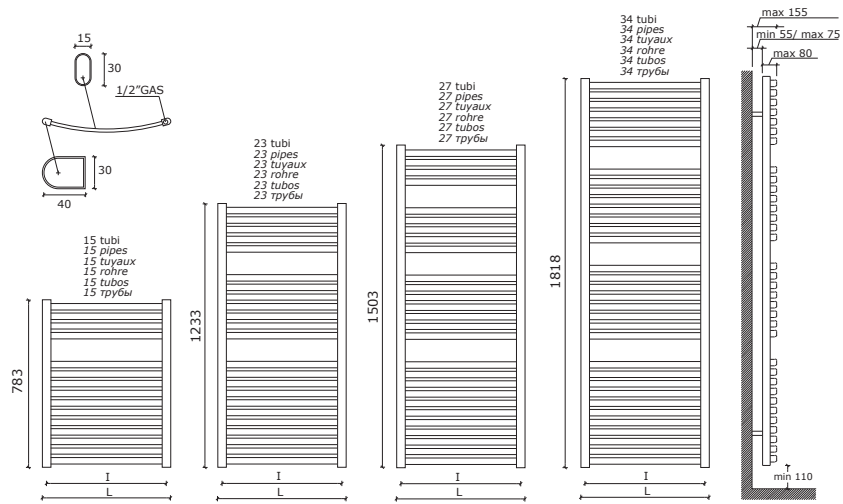
Modello имеется также в **электрическом варианте** (в этом случае, к цене радиатора следует добавить стоимость электротены и наценку) или в **смешанном варианте** (где предусмотрено подключение как к гидравлической, так и к электрической сети; в этом случае, к цене радиатора следует добавить только стоимость электротены, в комплект которого уже входит тройное соединение). (См. на с. 378-379)



cod. **10108034 - 10108034CR**
€ 158,00

p./S. 393

MARABÙ



Interasse dal centro foro al muro
min. 70 / max 90 mm.
Distance between hole center and wall
min. 70 / max 90 mm.
Distance du centre du trou au mur
min. 70 / max 90 mm.
Abstand zwischen Lochmitte und Wand
min. 70 / max 90 mm.
Distancia entre el centro del agujero
y el muro min. 70 / máx 90 mm.
Расстояние между центром отверстия и стеной
– не менее 70 мм и не более 90 мм.



cod. 101094 - 101094CR € 37,00	cod. 10101934 - 10101934CR € 102,00	cod. 10107834 - 10107834CR € 137,00	cod. C409BI - C409CR € 89,00
p./S. 400	p./S. 390	p./S. 392	p./S. 394

codice code code Artikel Nr. codigo код	altezza height hauteur Höhe altura высота	larghezza width largeur Breite ancho ширина	interasse versione mista dual energy version distance between bars entraxe version mixte Achsabstand Mischbetrieb distancis entre centros versión mixta колесная база смешанная версия	Watt = Kcal/h ÷ 0,860 Kcal/h = Watt × 0,860			prezzo/colori . price/colours . prix/couleurs Preis/Farben . precio/colores . цена/цвета			
				output - verniciato output - painted Output - peint Output - lackiert output - pintado мощность - окрашенный			bianco white blanc Weiß blanco белый	gruppo group groupe Gruppe grupo группа	gruppo group groupe Gruppe grupo группа	gruppo group groupe Gruppe grupo группа
				75/65-20 watt/kcal/h Δt50	55/45-20 watt/kcal/h Δt30	55/45-24 watt/kcal/h Δt26				
H mm	L mm	I mm		€ euro	€ euro	€ euro	€ euro			
078450	783	450	402	313	167	141	217,00★	260,00	273,00	306,00
078500	783	500	452	347	186	156	222,00★	264,00	277,00	310,00
078600	783	600	552	416	224	189	232,00★	281,00	291,00	327,00
123450	1233	450	402	478	255	214	310,00★	374,00	389,00	437,00
123500	1233	500	452	531	284	238	317,00★	382,00	398,00	446,00
123600	1233	600	552	637	341	286	330,00★	398,00	413,00	463,00
150450	1503	450	402	587	313	263	375,00★	450,00	469,00	526,00
150500	1503	500	452	652	348	292	383,00★	460,00	478,00	536,00
150600	1503	600	552	782	418	351	398,00★	476,00	498,00	558,00
181450	1818	450	402	693	367	307	446,00★	536,00	559,00	624,00
181500	1818	500	452	772	410	344	455,00★	547,00	568,00	637,00
181600	1818	600	552	926	495	415	467,00★	560,00	582,00	652,00

★ materiale disponibile a magazzino, salvo venduto. ★ goods available on stock, except sold items. ★ marchandise disponible en stock, sauf déjà vendu. ★ im Lager verfügbare Ware, wenn nicht bereits verkauft. ★ material disponible en stock, salvo el vendido. ★ изделие имеется в наличии на складе, за исключением проданного.

Materiale: acciaio al carbonio.
Pressione di esercizio: 8 bar
La versione cromata NON è disponibile.

Material: carbon-steel.
Working pressure: 8 bar
Chromed radiators NOT available.

Matériel: Acier.
Pression d'exercice: 8 bars
La version chromée N'EST PAS disponible.

Material: Kohlenstoffstahl.
Betriebsdruck: 8 bar
Die verchromte Version ist NICHT verfügbar.

Material: Acero de carbono.
Presión de trabajo: 8 bar
La versión cromada NO está disponible.

Материал – углеродистая сталь.
Рабочее давление – 8 бар
Хромированная версия в продаже ОТСУТСТВУЕТ.



Disponibile anche in **versione solo elettrica** (in questo caso al prezzo del radiatore si deve aggiungere il costo della resistenza elettrica e del supplemento) o in **versione mista** (che prevede l'allacciamento all'impianto sia idraulico sia elettrico, in questo caso al prezzo del radiatore si deve aggiungere il costo della sola resistenza elettrica già compreso di raccordo T). Vedi pag. 378-379

Available also in all **electric version** (in this case add to the cost of the radiator the price of the electric element and the extra-charge) or in **dual energy version** (connection to water heating system and electricity, in this case add to the cost of the radiator the price of the only electric element, which includes the T piece). See page 378-379

Disponible aussi en **version seulement électrique** (dans ce cas il faudra ajouter au prix du radiateur le coût de la résistance électrique et du supplément) ou en **version mixte** (raccordement au circuit soit de chauffage soit électrique, dans ce cas il faudra ajouter au prix du radiateur le coût de la seule résistance électrique déjà inclus du raccord T). Voir page 378-379

Auch in **elektrischer Ausführung** lieferbar (Preis des Heizkörpers + Heizstab + Zuschlag) oder in **gemischter Ausführung** lieferbar (Preis des Heizkörpers + Heizstab, T-Anschluss inbegriffen). Siehe Seite 378-379

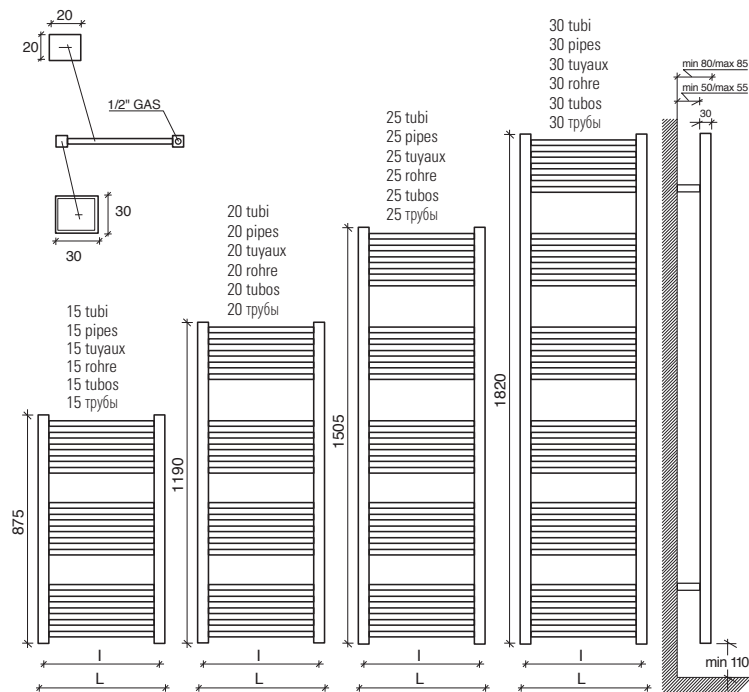
Puede ser instalado también en **versión solo eléctrica** (en este caso es necesario adicionar al precio del radiador el coste de la resistencia y del suplemento) o en **versión mixta** (enlace a l'electricidad y a la calefacción, en este caso es necesario adicionar al precio del radiador el coste de la sola resistencia, el racor en T es incluso en el precio). Ver pág. 378-379

Modelle имеется также в **электрическом варианте** (в этом случае, к цене радиатора следует добавить стоимость электротена и наценку) или в **смешанном варианте** (где предусмотрено подключение как к гидравлической, так и к электрической сети; в этом случае, к цене радиатора следует добавить только стоимость электротена, в комплект которого уже входит тройное соединение). См. на с. 378-379

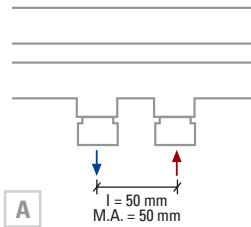
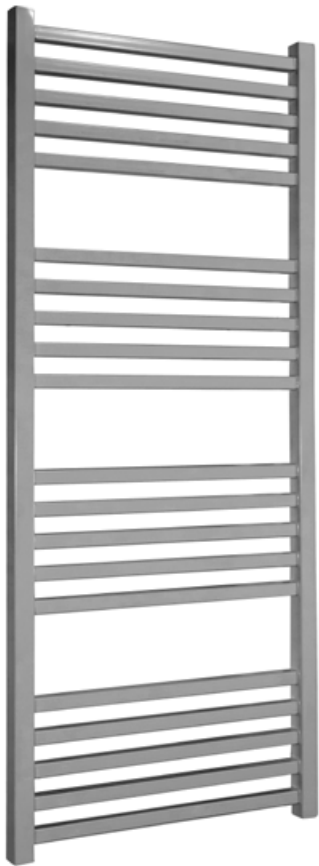


cod. **10108034 - 10108034CR**
€ 158,00
p./S. 393

TOWER 20



Interasse dal centro foro al muro
min. 65 / max 70 mm.
Distance between hole center and wall
min. 65 / max 70 mm.
Distance du centre du trou au mur
min. 65 / max 70 mm.
Abstand zwischen Lochmitte und Wand
min. 65 / max 70 mm.
Distancia entre el centro del agujero
y el muro min. 65 / máx 70 mm.
Расстояние между центром отверстия и стеной
– не менее 65 мм и не более 70 мм.



Il modello Tower 20 è disponibile, **a richiesta**, con interasse 50 mm.
NON FATTIBILE sul CROMATO.

Tower 20 is available, **on request**, with a distance between centers of 50 mm. **NOT POSSIBLE for CHROMED version.**

Le modèle Tower 20 est disponible **sur demande** avec un entraxe de 50 mm. **n'est PAS DISPONIBLE pour la version CHROMÉE.**

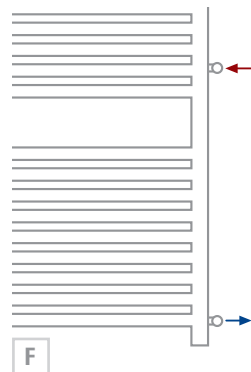
Der Heizkörper Tower 20 ist, **auf Anfrage**, mit Mittelanschluss 50mm verfügbar **NICHT VERFÜGBAR für VERCHROMTE Version.**

El modelo Tower 20 está disponible, **bajo pedido**, con una distancia entre centros de 50 mm. **NO ESTÁ DISPONIBLE por la versión CROMADA.**

Модель Tower 20 имеется, **под заказ**, с межосевым расстоянием 50 мм.
НЕ ПРЕДСТАВЛЯЕТСЯ ВОЗМОЖНЫМ no ХРОМ.

p./S. 362

€ 98,00



Allacciamento laterale destro oppure sinistro **a richiesta**, ideale per sostituire un vecchio radiatore, **NON FATTIBILE sul CROMATO.**
Lateral connection **on request**, ideal when replacing an old radiator, **NOT POSSIBLE for CHROMED version.**

Raccordement latéral **sur demande**, idéal pour remplacer un radiateur précédent, **n'est PAS DISPONIBLE pour la version CHROMÉE.**

Seitlicher Anschluss **auf Anfrage**, ideal zum Austauschen eines alten Heizkörpers, **NICHT VERFÜGBAR für VERCHROMTE Version.**

Conexión lateral **bajo pedido**, ideal para reemplazar un radiador antiguo, **NO ESTÁ DISPONIBLE por la versión CROMADA.**

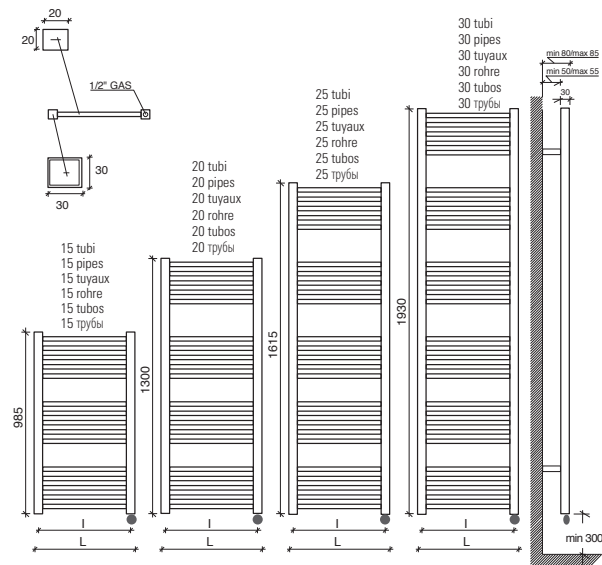
Подключение боковое правое или левое **под заказ**, идеально для замены старого радиатора, **НЕ ПРЕДСТАВЛЯЕТСЯ ВОЗМОЖНЫМ no ХРОМ.**

p./S. 364

€ 98,00

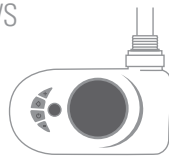
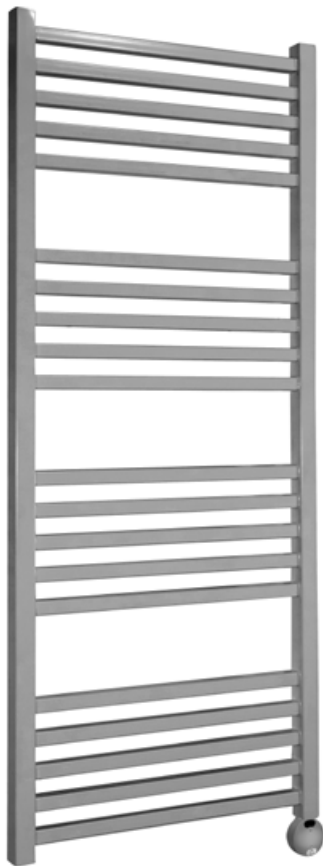
cod. 101094 - 101094CR € 37,00	cod. 20101934 - 20101934CR € 188,00	cod. 10101934 - 10101934CR € 102,00	cod. C409BI - C409CR € 89,00	cod. 10102034 - 10102034CR € 144,00	cod. 101095 - 101095CR € 68,00
p./S. 400	p./S. 393	p./S. 390	p./S. 394	p./S. 390	p./S. 401

TOWER 20 ELEC



Interasse dal centro foro al muro
min. 65 / max 70 mm.
Distance between hole center and wall
min. 65 / max 70 mm.
Distance du centre du trou au mur
min. 65 / max 70 mm.
Abstand zwischen Lochmitte und Wand
min. 65 / max 70 mm.
Distancia entre el centro del agujero
y el muro min. 65 / máx 70 mm.
Расстояние между центром отверстия и стеной
— не менее 65 мм и не более 70 мм.

NEWS



M1 / M2

- Mod M1:** resistenza elettrica digitale + cavo 1200mm + spina schuko + glicole
- Mod M2:** resistenza elettrica digitale Cl.2 + cavo 900mm + fil pilote + glicole. **Solo per il mercato francese**
- Mod M1 / M2: programmazione giornaliera / settimanale**
- Mod M1:** digital thermostat + cable 1200mm + schuko plug + glicole
- Mod M2:** digital thermostat Cl.2+ cable 900mm + fil pilote + glicole. **Only for French market**
- Mod M1 / M2: daily / weekly programming**
- Mod M1:** Thermostat digitale + cable 1200mm + prise schuko + glycol
- Mod M2:** Thermostat digitale Cl.2 + cable 900mm + fil pilote + glycol. **Pour le marché français seulement**
- Mod M1 / M2: programmation journalière / hebdomadaire**
- Mod M1:** Digitalheizstab + 1200 mm Kabel + Schukostecker + Glykol
- Mod M2:** Digitalheizstab Cl.2 + 900 mm Kabel + fil pilote + Glykol. **Nur für französischen Markt**
- Mod M1 / M2: Tägliche / wöchentliche Programmierung**
- Mod M1:** Resistencia eléctrica digital + 1200 mm cable + clavija schuko + glicole
- Mod M2:** Resistencia eléctrica digital Cl.2 + 900 mm cable + fil pilote + glicole. **Sólo por mercado francés**
- Mod M1 / M2: Programación diaria/semanal**
- Mod M1:** цифровой термостат + кабель 1200мм + электрическая вилка + гликоль
- Mod M2:** цифровой термостат класс II + кабель 900мм + контрольный провод + гликоль. **Только для рынка Франции**
- Mod M1 / M2: Дневное/недельное программирование**

p./S. 378



SP1 / SP2

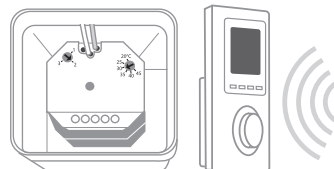
- A richiesta:** Copresistenza nella stessa finitura del radiatore
- On request:** Heating element cover as per radiator finish
- Sur demande:** Couverture du thermostat dans la même finition du radiateur
- Auf Anfrage:** Heizstab Abdeckung in der gleichen Ausführung wie der Heizkörper
- Bajo pedido:** Protección resistencia en el mismo acabado que el radiador
- По запросу:** Цвет покрытия терморегулятора соответствует цвету радиатора

p./S. 379

a partire da - from - à partir de - ab - a partir de - or
€ 74,00

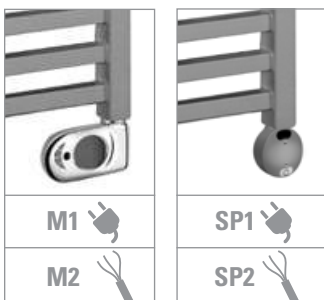
- Mod SP1:** resistenza elettrica con infrarossi munita di telecomando di serie + cavo 1200mm + spina schuko+ glicole
- Mod SP2:** resistenza elettrica con infrarossi Cl.2 munita di telecomando + cavo 900mm + fil pilote + glicole. **Solo per il mercato francese**
- Mod SP1 / SP2: programmazione giornaliera / settimanale**
- Mod SP1:** infrared programmable thermostat as standard + cable 1200 mm + schuko plug + glicole
- Mod SP2:** infrared programmable thermostat Cl.2 + cable 900 mm + fil pilote + glicole. **Only for French market**
- Mod SP1 / SP2: daily / weekly programming**
- Mod SP1:** Thermostat programmable infra-rouge en série + câble 1200 mm + prose Schuko + glycol
- Mod SP2:** Thermostat programmable infra-rouge Cl.2 + câble 900 mm + fil pilote + glycol. **Pour le marché français seulement**
- Mod SP1 / SP2: programmation journalière / hebdomadaire**
- Mod SP1:** Heizstab mit Infrarot ausgeschattet mit Fernbedienung standardmäßig + 1200 mm Kabel + Schukostecker + Glykol
- Mod SP2:** Heizstab mit Infrarot ausgeschattet mit Fernbedienung Cl.2 + 900 mm Kabel + fil pilote + Glykol. **Nur für französischen Markt**
- Mod SP1 / SP2: Tägliche / wöchentliche Programmierung**
- Mod SP1:** Resistencia eléctrica con infrarrojo provisto de control remoto de serie + 1200 mm cable + clavija schuko + glicole
- Mod SP2:** Resistencia eléctrica con infrarrojo provisto de control remoto Cl.2 + 900 mm cable + fil pilote + glicole. **Sólo por mercado francés**
- Mod SP1 / SP2: Programación diaria/semanal**
- Mod SP1:** инфракрасный программируемый термостат стандартный комплект поставки + кабель 1200мм + электрическая вилка + гликоль
- Mod SP2:** инфракрасный программируемый термостат класс II + кабель 900мм + гликоль. **Только для рынка Франции**
- Mod SP1 / SP2: Дневное/недельное программирование**

p./S. 379

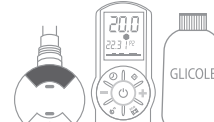


- Mod ER1 / ER2:** kit termostato ambiente con programmazione settimanale e ricevitore in radiofrequenza per scatola a muro (installazione obbligatoria)
- Mod ER2: Solo per il mercato francese**
- Mod ER1 / ER2:** room thermostat kit with weekly programming and wireless receiver for wall box (mandatory installation)
- Mod ER2: Only for French market**
- Mod ER1 / ER2:** kit de thermostat d'ambiance pour la programmation hebdomadaire et récepteur à radiofréquence pour connexion au mur (installation obligatoire)
- Mod ER2: seulement pour le marché Français**
- Mod ER1 / ER2:** Raumthermostat-Kit mit wöchentlicher Programmierung und Hochfrequenzempfänger für Wandbox (obligatorische Installation)
- Mod ER2: nur für den französischen Markt**
- Mod ER1 / ER2:** kit de termostato de ambiente con programación semanal y receptor de radiofrecuencia para caja de pared (instalación obligatoria)
- Mod ER2: solo para el mercado francés**
- Mod ER1 / ER2:** комплект комнатного термостата с недельным программированием и беспроводным приемником для настенной коробки (обязательная установка)
- Mod ER2: только для французского рынка**

p./S. 379



COLOURS p./S. 357
Mod. M1 / M2

Mod. SP1 / SP2

Mod. ER1 / ER2


Watt = Kcal/h ÷ 0,860
Kcal/h = Watt × 0,860

codice code Artikel Nr. codigo код	altezza height hauteur Höhe altura высота	larghezza width largeur Breite анчо ширина	output versione elettrica output for electrical version puissance en version electrique Output für elektrische Ausführung output versione agua elétrica выход электрического варианта	prezzo del radiatore + resistenza elettrica mod. M1 - cl.1 / mod. M2 - cl.2 + glicole radiator price + heating element mod. M1 - cl.1 / mod. M2 - cl.2 + glycole prix du radiateur + resistance électrique mod. M1 - cl.1 / mod. M2 - cl.2 + glycol Heizkörperpreis inkl. Heizstab Elec mod. M1 - cl.1 / mod. M2 - cl.2 + Glykol precio del radiador + resistencia eléctrica mod. M1 - cl.1 / mod. M2 - cl.2 + glycole цена радиатор + электроден мод. M1 - cl.1 / mod. M2 - cl.2 + гликоль	prezzo del radiatore + resistenza elettrica mod. SP1 - cl.1 / mod. SP2 - cl.2 + glicole radiator price + heating element mod. SP1 - cl.1 / mod. SP2 - cl.2 + glycole prix du radiateur + resistance électrique mod. SP1 - cl.1 / mod. SP2 - cl.2 + glycol Heizkörperpreis inkl. Heizstab Elec mod. SP1 - cl.1 / mod. SP2 - cl.2 + Glykol precio del radiador + resistencia eléctrica mod. SP1 - cl.1 / mod. SP2 - cl.2 + glycole цена радиатор + электроден мод. SP1 - cl.1 / mod. SP2 - cl.2 + гликоль	prezzo del radiatore + resistenza elettrica mod. ER1 - cl.1 / mod. ER2 - cl.2 + glicole radiator price + heating element mod. ER - cl.1 / mod. ER2 - cl.2 + glycole prix du radiateur + resistance électrique mod. ER1 - cl.1 / mod. ER2 - cl.2 + glycol Heizkörperpreis inkl. Heizstab Elec mod. ER1 - cl.1 / mod. ER2 - cl.2 + Glykol precio del radiador + resistencia eléctrica mod. ER1 - cl.1 / mod. ER2 - cl.2 + glycole цена радиатор + электроден мод. ER1 - cl.1 / mod. ER2 - cl.2 + гликоль
	H mm	L mm		...M1/M2 € euro	...SP1/SP2 € euro	...ER1/ER2 € euro

TOWER 20 ELEC . BIANCO RAL 9010 / WHITE RAL 9010 / BLANC RAL 9010 / WEISS RAL 9010 / BLANCO RAL 9010 / БЕЛЫЙ RAL 9010

205008E...	985	500	400	622,00	688,00	870,00
206008E...	985	600	400	638,00	704,00	886,00
205011E...	1300	500	400	701,00	767,00	949,00
206011E...	1300	600	700	729,00	780,00	961,00
205015E...	1615	500	700	828,00	879,00	1.060,00
206015E...	1615	600	700	843,00	894,00	1.075,00
205018E...	1930	500	1000	906,00	947,00	1.124,00
206018E...	1930	600	1000	928,00	969,00	1.146,00

TOWER 20 ELEC . COLORI gruppo A / COLOURS group A / COULEURS groupe A / FARBEN Gruppe A / COLORES grupo A / ЦБЕТА группа A

205008CE...	985	500	400	689,00	755,00	937,00
206008CE...	985	600	400	708,00	774,00	956,00
205011CE...	1300	500	400	784,00	850,00	1.032,00
206011CE...	1300	600	700	813,00	864,00	1.045,00
205015CE...	1615	500	700	932,00	983,00	1.164,00
206015CE...	1615	600	700	950,00	1.001,00	1.182,00
205018CE...	1930	500	1000	1.020,00	1.061,00	1.238,00
206018CE...	1930	600	1000	1.047,00	1.088,00	1.265,00

TOWER 20 ELEC . COLORI gruppo B / COLOURS group B / COULEURS groupe B / FARBEN Gruppe B / COLORES grupo B / ЦБЕТА группа B

205008ME...	985	500	400	706,00	772,00	954,00
206008ME...	985	600	400	726,00	792,00	974,00
205011ME...	1300	500	400	805,00	871,00	1.053,00
206011ME...	1300	600	700	834,00	885,00	1.066,00
205015ME...	1615	500	700	958,00	1.009,00	1.190,00
206015ME...	1615	600	700	976,00	1.027,00	1.208,00
205018ME...	1930	500	1000	1.049,00	1.090,00	1.267,00
206018ME...	1930	600	1000	1.077,00	1.118,00	1.295,00

TOWER 20 ELEC . COLORI gruppo C / COLOURS group C / COULEURS groupe C / FARBEN Gruppe C / COLORES grupo C / ЦБЕТА группа C

205008SE...	985	500	400	756,00	822,00	1.004,00
206008SE...	985	600	400	779,00	845,00	1.027,00
205011SE...	1300	500	400	867,00	933,00	1.115,00
206011SE...	1300	600	700	897,00	948,00	1.129,00
205015SE...	1615	500	700	1.035,00	1.086,00	1.267,00
206015SE...	1615	600	700	1.056,00	1.107,00	1.288,00
205018SE...	1930	500	1000	1.135,00	1.176,00	1.353,00
206018SE...	1930	600	1000	1.166,00	1.207,00	1.384,00

TOWER 20 ELEC . CROMATO - CHROMED - CHROME - VERCHROMT - CROMADO - ХРОМИРОВАННЫЙ

205008CRE...	985	500	300	1.133,00	1.193,00	1.379,00
206008CRE...	985	600	300	1.177,00	1.237,00	1.421,00
205011CRE...	1300	500	400	1.492,00	1.558,00	1.740,00
206011CRE...	1300	600	400	1.585,00	1.651,00	1.833,00
205015CRE...	1615	500	400	1.732,00	1.798,00	1.980,00
206015CRE...	1615	600	400	1.852,00	1.918,00	2.100,00
205018CRE...	1930	500	700	1.854,00	1.905,00	2.086,00
206018CRE...	1930	600	700	1.991,00	2.042,00	2.223,00

**Alimentazione monofase
230 volt
Materiale: acciaio al carbonio**

**Single-phase power supply
230 Volt
Material: carbon-steel.**

**Alimentation monphasée
230 Volt
Matériel: Acier.**

**Einphasige Stromversorgung
230 Volt
Material: Kohlenstoffstahl.**

**Alimentación monofásica
230 Volitos
Material: Acero de carbono.**

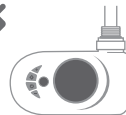
**Однофазный источник питания 230
вольт.
Материал – углеродистая сталь.**

- ♦ Incluso il termostato di 110 mm
- ♦ Included 110 mm high room control
- ♦ Inclus boîtier de régulation de 110 mm
- ♦ Inkl. Raumthermostat (110 mm)
- ♦ Incluido termostato por ambiente de 110 mm
- ♦ Включая термостат 110 мм

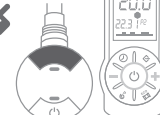
Scatola termostato bianca di serie per radiatori bianchi. Scatola termostato cromata di serie per radiatori colorati.
Standard white thermostat box for white radiators. Standard chromed thermostat box for coloured radiators.
Boîtier thermostat blanc de série pour radiateurs blancs. Boîtier thermostat chromée de série pour radiateurs colorés.
Serienmäßig weißes Thermostatgehäuse für weiße Heizkörper. Serienmäßig verchromte Thermostatgehäuse für bunte Heizkörper.
Caja de termostato blanca de serie para radiadores blancos. Caja de termostato cromado de serie para radiadores coloreados.
Корпус термостата белый стандартный для белых радиаторов. Корпус термостата серый матовый стандартный для цветного радиатора.

COLOURS p./S. 357

Mod. M1 / M2



Mod. SP1 / SP2



Watt = Kcal/h ÷ 0,860
Kcal/h = Watt × 0,860

codice code Artikel Nr. codigo код	altezza height hauteur Höhe altura высота	larghezza width largeur Breite ancha ширина	interasse versione mista dual energy version distance between bars entraxe version mixte Achsabstand Mischbetrieb distancs entre centros version mixta колесная база смешанная версия	output versione idraulica output water heating puissance en version eau chaude Leistung der Wasser- ausführung output version agua calda мощность гидравлического варианта	prezzo del radiatore + resistenza elettrica mod. M1 - cl.1 / mod. M2 - cl.2 radiator price + heating element mod. M1 - cl.1 / mod. M2 - cl.2 prix du radiateur + resistance electrique mod. M1 - cl.1 / mod. M2 - cl.2 Heizkörperpreis inkl. Heizstab Elec mod. M1 - cl.1 / mod. M2 - cl.2 precio del radiadore + resistencia eléctrica mod.M1 - cl.1 / mod. M2 - cl.2 цена радиатор + электротен мод. M1 - cl.1 / mod. M2 - cl.2	prezzo del radiatore + resistenza elettrica mod. SP1 - cl.1 / mod. SP2 - cl.2 radiator price + heating element mod. SP1 - cl.1 / mod. SP2 - cl.2 prix du radiateur + resistance electrique mod. SP1 - cl.1 / mod. SP2 - cl.2 Heizkörperpreis inkl. Heizstab Elec mod. SP1 - cl.1 / mod. SP2 - cl.2 precio del radiadore + resistencia eléctrica mod. SP1 - cl.1 / mod. SP2 - cl.2 цена радиатор + электротен мод. SP1 - cl.1 / mod. SP2 - cl.2
	H mm	L mm	I mm	Δt50 watt*	...M1/M2 € euro	...SP1/SP2 € euro

TOWER 20 ELEC MISTO . BIANCO RAL 9010 / WHITE RAL 9010 / BLANC RAL 9010 / WEISS RAL 9010 / BLANCO RAL 9010 / БЕЛЫЙ RAL 9010

500725EM...	985	500	400	400	561,00	627,00
600725EM...	985	600	500	400	577,00	643,00
501225EM...	1300	500	400	400	640,00	706,00
601225EM...	1300	600	500	700	665,00	716,00
501525EM...	1615	500	400	700	764,00	815,00
601525EM...	1615	600	500	700	779,00	830,00
501825EM...	1930	500	400	1000	839,00	880,00
601825EM...	1930	600	500	1000	861,00	902,00

TOWER 20 ELEC MISTO . COLORI gruppo A / COLOURS group A / COULEURS groupe A / FARBEN Gruppe A / COLORES grupo A / ЦВЕТА группа А

205008CEM...	985	500	400	400	628,00	694,00
206008CEM...	985	600	500	400	647,00	713,00
205011CEM...	1300	500	400	400	723,00	789,00
206011CEM...	1300	600	500	700	749,00	800,00
205015CEM...	1615	500	400	700	868,00	919,00
206015CEM...	1615	600	500	700	886,00	937,00
205018CEM...	1930	500	400	1000	953,00	994,00
206018CEM...	1930	600	500	1000	980,00	1.021,00

TOWER 20 ELEC MISTO . COLORI gruppo B / COLOURS group B / COULEURS groupe B / FARBEN Gruppe B / COLORES grupo B / ЦВЕТА группа В

205008MEM...	985	500	400	400	645,00	711,00
206008MEM...	985	600	500	400	665,00	731,00
205011MEM...	1300	500	400	400	744,00	810,00
206011MEM...	1300	600	500	700	770,00	821,00
205015MEM...	1615	500	400	700	894,00	945,00
206015MEM...	1615	600	500	700	912,00	963,00
205018MEM...	1930	500	400	1000	982,00	1.023,00
206018MEM...	1930	600	500	1000	1.020,00	1.051,00

TOWER 20 ELEC . COLORI gruppo C / COLOURS group C / COULEURS groupe C / FARBEN Gruppe C / COLORES grupo C / ЦВЕТА группа С

205008SEM...	985	500	400	400	695,00	761,00
206008SEM...	985	600	500	400	718,00	784,00
205011SEM...	1300	500	400	400	806,00	872,00
206011SEM...	1300	600	500	700	833,00	884,00
205015SEM...	1615	500	400	700	971,00	1.022,00
206015SEM...	1615	600	500	700	992,00	1.043,00
205018SEM...	1930	500	400	1000	1.068,00	1.109,00
206018SEM...	1930	600	500	1000	1.099,00	1.140,00

TOWER 20 ELEC . CROMATO - CHROMED - CHROME - VERCHROMT - CROMADO - ХРОМИРОВАННЫЙ

205008CREM...	985	500	400	300	1.078,00	1.138,00
206008CREM...	985	600	500	300	1.122,00	1.182,00
205011CREM...	1300	500	400	400	1.431,00	1.497,00
206011CREM...	1300	600	500	400	1.524,00	1.590,00
205015CREM...	1615	500	400	400	1.671,00	1.737,00
206015CREM...	1615	600	500	400	1.791,00	1.857,00
205018CREM...	1930	500	400	700	1.790,00	1.841,00
206018CREM...	1930	600	500	700	1.927,00	1.978,00

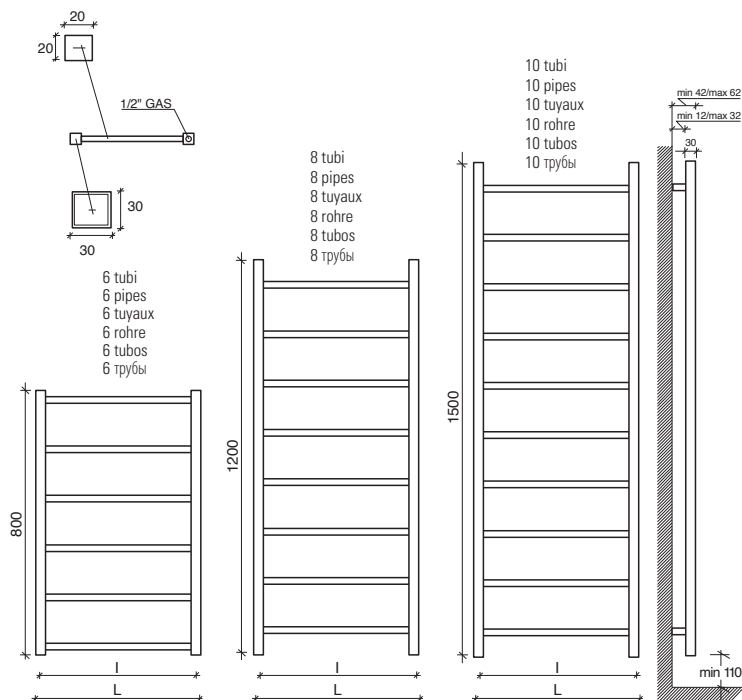
Alimentazione monofase 230 volt Materiale: acciaio al carbonio	Single-phase power supply 230 Volt Material: carbon-steel.	Alimentation monophasée 230 Volt Matériel: Acier.	Einphasige Stromversorgung 230 Volt Material: Kohlenstoffstahl.	Alimentación monofásica 230 Volitos Material: Acero de carbono.	Однофазный источник питания 230 вольт. Материал – углеродистая сталь.
---	---	--	--	--	--

- * Incluso il termostato di 110 mm
- * Included 110 mm high room control
- * Inklus boitier de régulation de 110 mm
- * Inkl. Raumthermostat (110 mm)
- * Includo termostato por ambiente de 110 mm
- * Включая термостат 110 мм

Scatola termostato bianca di serie per radiatori bianchi. Scatola termostato cromata di serie per radiatori colorati.
Standard white thermostat box for white radiators. Standard chromed thermostat box for coloured radiators.
Boîtier thermostat blanc de série pour radiateurs blancs. Boîtier thermostat chromée de série pour radiateurs colorés.
Serienmäßig weißes Thermostatgehäuse für weiße Heizkörper. Serienmäßig verchromte Thermostatgehäuse für bunte Heizkörper.
Caja de termostato blanca de serie para radiadores blancos. Caja de termostato cromado de serie para radiadores coloreados.
Корпус термостата белый стандартный для белых радиаторов. Корпус термостата серый матовый стандартный для цветного радиатора.

cod. 101094 - 101094CR € 37,00	cod. 20101934 - 20101934CR € 188,00	cod. 10101934 - 10101934CR € 102,00	cod. C409B1 - C409CR € 89,00	cod. 10102034 - 10102034CR € 144,00	cod. 101095 - 101095CR € 68,00	cod. 10108034 - 10108034CR € 158,00
p./S. 400	p./S. 393	p./S. 390	p./S. 394	p./S. 390	p./S. 401	p./S. 393

TOWER 20 INOX REFLEX



Interasse dal centro foro al muro
min. 70 / max 95 mm.
Distance between hole center and wall
min. 70 / max 95 mm.
Distance du centre du trou au mur
min. 70 / max 95 mm.
Abstand zwischen Lochmitte und Wand
min. 70 / max 95 mm.
Distancia entre el centro del agujero
y el muro min. 70 / máx 95 mm.
Расстояние между центром отверстия и стеной
– не менее 70 мм и не более 95 мм.



codice code code Artikel Nr. codigo код	altezza height hauteur Höhe altura высота	larghezza width largeur Breite ancho ширина	interasse distance between bars entraxe Achsabstand distancia entre centros межцентровое расстояние	Watt = Kcal/h ÷ 0,860 Kcal/h = Watt × 0,860			REFLEX
				output - verniciato output - painted output - peint Output - lackiert output - pintado мощность - окрашенный	75/65-20 watt/kcal/h Δt50	55/45-20 watt/kcal/h Δt30	
502008X	800	500	470	170	87	75	€ 830,00
502011X	1200	500	470	240	123	105	1.083,00
502015X	1500	500	470	291	149	126	1.435,00

Materiale: INOX AISI 304
Pressione di esercizio:
6 bar

Material: INOX AISI 304
Working pressure: 6 bar

Matériel: INOX AISI 304
Pression d'exercice:
6 bars

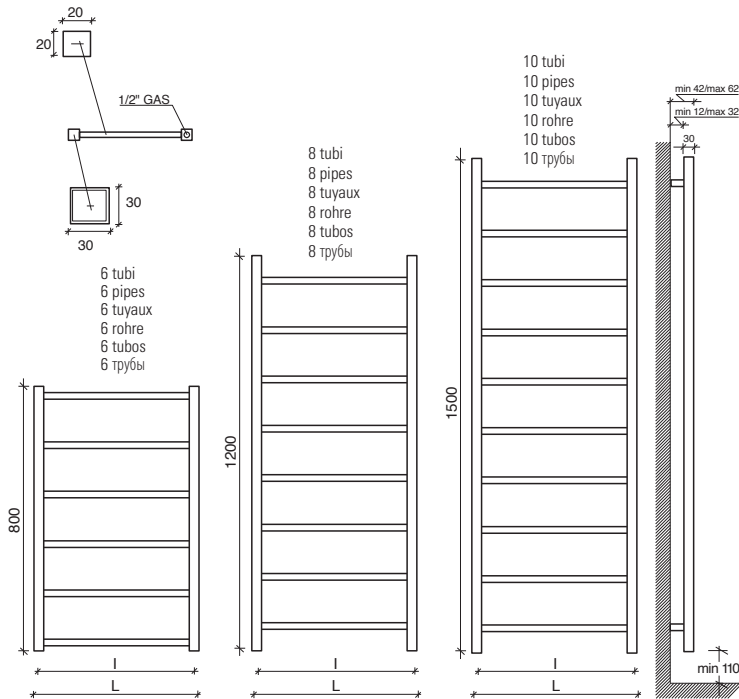
Material: INOX AISI 304
Betriebsdruck: 6 bar

Material: INOX AISI 304
Presión de trabajo: 6 bar

Материал – INOX AISI 304
Рабочее давление – 6 бар

cod. 101094 - 101094CR € 37,00 p./S. 400	cod. 20101934 - 20101934CR € 188,00 p./S. 393	cod. 10101934 - 10101934CR € 102,00 p./S. 390	cod. 10107834 - 10107834CR € 137,00 p./S. 392	cod. C409B1 - C409CR € 89,00 p./S. 394

TOWER 20 INOX SATINATO BROSSÉ



Interasse dal centro foro al muro
min. 70 / max 95 mm.
Distance between hole center and wall
min. 70 / max 95 mm.
Distance du centre du trou au mur
min. 70 / max 95 mm.
Abstand zwischen Lochmitte und Wand
min. 70 / max 95 mm.
Distancia entre el centro del agujero
y el muro min. 70 / máx 95 mm.
Расстояние между центром отверстия и стеной
– не менее 70 мм и не более 95 мм.



codice code code Artikel Nr. codigo код	altezza height hauteur Höhe altura высота	larghezza width largeur Breite ancho ширина	interasse distance between bars entraxe Achsabstand distancia entre centros междюстровое расстояние	Watt = Kcal/h ÷ 0,860 Kcal/h = Watt × 0,860			SATINATO satin satiné satiniert escarchado матовый
				output - verniciato output - painted output - peint Output - lackiert output - pintado мощность - окрашенный	75/65-20 watt/kcal/h Δt50	55/45-20 watt/kcal/h Δt30	
502008XS	800	500	470	170	87	75	658,00
502011XS	1200	500	470	240	123	105	871,00
502015XS	1500	500	470	291	149	126	1.214,00

**Materiale: INOX
AISI 304**
Pressione di esercizio:
6 bar

**Material: INOX AISI
304**
Working pressure: 6 bar

**Matériel: INOX AISI
304**
Pression d'exercice:
6 bars

**Material: INOX AISI
304**
Betriebsdruck: 6 bar

**Material: INOX AISI
304**
Presión de trabajo: 6 bar

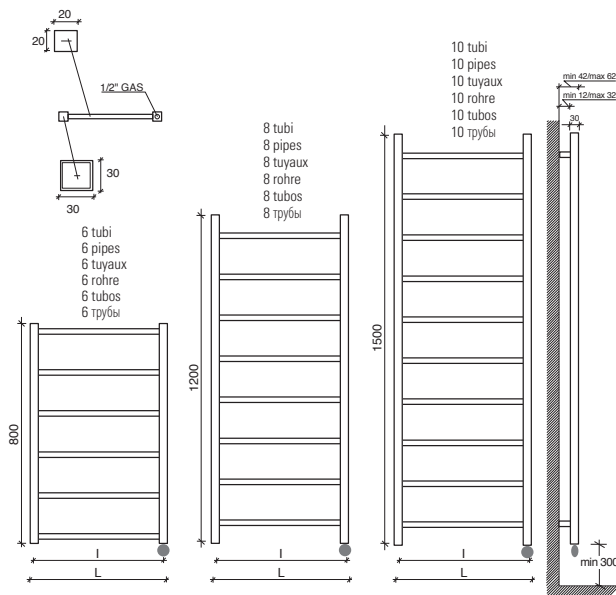
Материал – INOX AISI 304
Рабочее давление – 6 бар



cod. 101094 - 101094CR € 37,00	cod. 20101934 - 20101934CR € 188,00	cod. 10101934 - 10101934CR € 102,00	cod. 10107834 - 10107834CR € 137,00	cod. C409B1 - C409CR € 89,00
p./S. 400	p./S. 393	p./S. 390	p./S. 392	p./S. 394

TOWER 20 INOX REFLEX

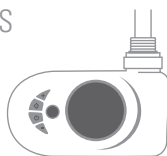
INOX SATINATO BROSSÉ ELEC



Interasse dal centro foro al muro
min. 70 / max 95 mm.
Distance between hole center and wall
min. 70 / max 95 mm.
Distance du centre du trou au mur
min. 70 / max 95 mm.
Abstand zwischen Lochmitte und Wand
min. 70 / max 95 mm.
Distancia entre el centro del agujero
y el muro min. 70 / máx 95 mm.
Расстояние между центром отверстия и стеной
– не менее 70 мм и не более 95 мм.



NEWS



M1 / M2

Mod M1: resistenza elettrica digitale + cavo 1200mm + spina schuko + glicole
Mod M2: resistenza elettrica digitale Cl.2 + cavo 900mm + fil pilote + glicole. **Solo per il mercato francese**
Mod M1 / M2: programmazione giornaliera / settimanale

Mod M1: digital thermostat + cable 1200mm + schuko plug + glicole
Mod M2: digital thermostat Cl.2 + cable 900mm + fil pilote + glicole. **Only for French market**
Mod M1 / M2: daily / weekly programming

Mod M1: Thermostat digitale + cable 1200mm + prise schuko + glycol
Mod M2: Thermostat digitale Cl.2 + cable 900mm + fil pilote + glycol. **Pour le marché français seulement**
Mod M1 / M2: programmation journalière / hebdomadaire

Mod M1: Digitalheizstab + 1200 mm Kabel + Schukostecker + Glykol
Mod M2: Digitalheizstab Cl.2 + 900 mm Kabel + fil pilote + Glykol. **Nur für französischen Markt**
Mod M1 / M2: Tägliche / wöchentliche Programmierung

Mod M1: Resistencia eléctrica digital + 1200 mm cable + clavija schuko + glycole
Mod M2: Resistencia eléctrica digital Cl.2 + 900 mm cable + fil pilote + glycole. **Sólo por mercado francés**
Mod M1 / M2: Programación diaria/semanal

Mod M1: цифровой термостат + кабель 1200мм + электрическая вилка + гликоль
Mod M2: цифровой термостат класс II + кабель 900мм + контрольный провод + гликоль. **Только для рынка Франции**
Mod M1 / M2: Дневное/недельное программирование

p./S. 378



SP1 / SP2

A richiesta: Copresistenza nella stessa finitura del radiatore
On request: Heating element cover as per radiator finish
Sur demande: Couverture du thermostat dans la même finition du radiateur
Auf Anfrage: Heizstab Abdeckung in der gleichen Ausführung wie der Heizkörper
Bajo pedido: Protección resistencia en el mismo acabado que el radiador
По запросу: Цвет покрытия терморегулятора соответствует цвету радиатора

p./S. 379

a partire da - from - à partir de - ab - a partir de - or
€ 74,00

Mod SP1: resistenza elettrica con infrarossi munita di telecomando di serie + cavo 1200mm + spina schuko + glicole
Mod SP2: resistenza elettrica con infrarossi Cl.2 munita di telecomando + cavo 900mm + fil pilote + glicole. **Solo per il mercato francese**
Mod SP1 / SP2: programmazione giornaliera / settimanale

Mod SP1: infrared programmable thermostat as standard + cable 1200 mm + schuko plug + glicole
Mod SP2: infrared programmable thermostat Cl.2 + cable 900 mm + fil pilote + glicole. **Only for French market**
Mod SP1 / SP2: daily / weekly programming

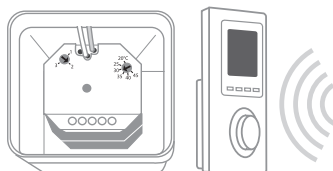
Mod SP1: Thermostat programmable infra-rouge en série + câble 1200 mm + prose Schuko + glycol
Mod SP2: Thermostat programmable infra-rouge Cl.2 + câble 900 mm + fil pilote + glycol. **Pour le marché français seulement**
Mod SP1 / SP2: programmation journalière / hebdomadaire

Mod SP1: Heizstab mit Infrarot ausgeschattet mit Fernbedienung standardmäßig + 1200 mm Kabel + Schukostecker + Glykol
Mod SP2: Heizstab mit Infrarot ausgeschattet mit Fernbedienung Cl.2 + 900 mm Kabel + fil pilote + Glykol. **Nur für französischen Markt**
Mod SP1 / SP2: Tägliche / wöchentliche Programmierung

Mod SP1: Resistencia eléctrica con infrarrojo provisto de control remoto de serie + 1200 mm cable + clavija schuko + glycole
Mod SP2: Resistencia eléctrica con infrarrojo provisto de control remoto Cl.2 + 900 mm cable + fil pilote + glycole. **Sólo por mercado francés**
Mod SP1 / SP2: Programación diaria/semanal

Mod SP1: инфракрасный программируемый термостат стандартный комплект поставки + кабель 1200мм + электрическая вилка + гликоль
Mod SP2: инфракрасный программируемый термостат класс II + кабель 900мм + гликоль. **Только для рынка Франции**
Mod SP1 / SP2: Дневное/недельное программирование

p./S. 379



Mod ER1 / ER2: kit termostato ambiente con programmazione settimanale e ricevitore in radiofrequenza per scatola a muro (installazione obbligatoria)
Mod ER2: Solo per il mercato francese

Mod ER1 / ER2: room thermostat kit with weekly programming and wireless receiver for wall box (mandatory installation)
Mod ER2: Only for French market

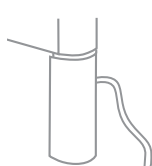
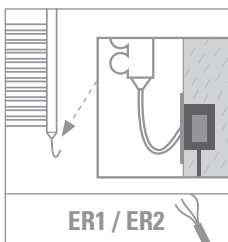
Mod ER1 / ER2: kit de thermostat d'ambiance pour la programmation hebdomadaire et récepteur à radiofréquence pour connexion au mur (installation obligatoire)
Mod ER2: seulement pour le marché Français




Mod ER1 / ER2: Raumthermostat-Kit mit wöchentlicher Programmierung und Hochfrequenzempfänger für Wandbox (obligatorische Installation)
Mod ER2: nur für den französischen Markt

Mod ER1 / ER2: kit de termostato de ambiente con programación semanal y receptor de radiofrecuencia para caja de pared (instalación obligatoria)
Mod ER2: solo para el mercado francés

Mod ER1 / ER2: комплект комнатного термостата с недельным программированием и беспроводным приемником для настенной коробки (обязательная установка)
Mod ER2: только для французского рынка

p./S. 379



codice code Artikel Nr. codigo код	altezza height hauteur Höhe altura высота	larghezza width largeur Breite ancho ширина	output versione idraulica output water heating puissance en version eau chaude Leistung der Wasser- ausführung output version agua calda мощность гидравлического варианта	output versione elettrica output for electrical version puissance en version electrique Output für elektrische Ausführung output versione agua elettrica Выход электрического варианта	Mod. M1 / M2	Mod. SP1 / SP2	Mod. ER1 / ER2
							
Watt = Kcal/h ÷ 0,860 Kcal/h = Watt × 0,860							
	H mm	L mm	Δt50 watt*		prezzo del radiatore + resistenza elettrica mod. M1 - cl.1 / mod. M2 - cl.2 + glycole radiator price + heating element mod. M1 - cl.1 / mod. M2 - cl.2 + glycole prix du radiateur + resistance electrique mod. M1 - cl.1 / mod. M2 - cl.2 + glycol Heizkörperpreis inkl. Heizstab Elec mod. M1 - cl.1 / mod. M2 - cl.2 + Glykol precio del radiadore + resistencia eléctrica mod.M1 - cl.1 / mod. M2 - cl.2 + glycole цена радиатор + электротен мод. M1 - cl.1 / mod. M2 - cl.2 + гликоль.	prezzo del radiatore + resistenza elettrica mod. SP1 - cl.1 / mod. SP2 - cl.2 + glycole radiator price + heating element mod. SP1 - cl.1 / mod. SP2 - cl.2 + glycole prix du radiateur + resistance electrique mod. SP1 - cl.1 / mod. SP2 - cl.2 + glycol Heizkörperpreis inkl. Heizstab Elec mod. SP1 - cl.1 / mod. SP2 - cl.2 + Glykol precio del radiadore + resistencia eléctrica mod. SP1 - cl.1 / mod. SP2 - cl.2 + glycole цена радиатор + электротен мод. SP1 - cl.1 / mod. SP2 - cl.2 + гликоль	prezzo del radiatore + resistenza elettrica mod. ER1 - cl.1 / mod. ER2 - cl.2 + glycole radiator price + heating element mod. ER - cl.1 / mod. ER2 - cl.2 + glycole prix du radiateur + resistance electrique mod. ER1 - cl.1 / mod. ER2 - cl.2 + glycol Heizkörperpreis inkl. Heizstab Elec mod. ER1 - cl.1 / mod. ER2 - cl.2 + Glykol precio del radiadore + resistencia eléctrica mod.ER1 - cl.1 / mod. ER2 - cl.2 + glycole цена радиатор + электротен мод. ER1 - cl.1 / mod. ER2 - cl.2 + гликоль
					..M1/M2	..SP1/SP2	..ER1/ER2
					€ euro	€ euro	€ euro

REFLEX

502008XE...	880	500	170	100	-	1.168,00	1.354,00
502011XE...	1280	500	240	200	-	1.422,00	1.607,00
502015XE...	1580	500	291	300	1.715,00	1.775,00	1.959,00

SATINATO SATIN, SATINÉ, SATINIERT, ESCARCHADO, МАТОВЫЙ

502008XSE...	880	500	170	100	-	996,00	1.182,00
502011XSE...	1280	500	240	200	-	1.210,00	1.395,00
502015XSE...	1580	500	291	300	1.494,00	1.554,00	1.738,00

**Alimentazione monofase
230 volt
Materiale: INOX AISI 304**

**Single-phase power supply
230 Volt
Material: INOX AISI 304**

**Alimentation monophasée
230 Volt
Matériel: INOX AISI 304**

**Einphasige Stromversorgung
230 Volt
Material: INOX AISI 304**

**Alimentación monofásica
230 Volitos
Material: INOX AISI 304**

**Однофазный источник питания
230 вольт.
Материал – INOX AISI 304**

- ◆ Incluso il termostato di 80 mm
- ◆ Included 80 mm high room control
- ◆ Inklus boitier de régulation de 80 mm
- ◆ Inkl. Raumthermostat (80 mm)
- ◆ Includido termostato por ambiente de 80 mm
- ◆ Включающая термостат 80 мм

Scatola termostato bianca di serie per radiatori bianchi. Scatola termostato cromata di serie per radiatori colorati.
Standard white thermostat box for white radiators. Standard chromed thermostat box for coloured radiators.
Boîtier thermostat blanc de série pour radiateurs blancs. Boîtier thermostat chromée de série pour radiateurs colorés.
Serienmäßig weißes Thermostatgehäuse für weiße Heizkörper. Serienmäßig verchromte Thermostatgehäuse für bunte Heizkörper.
Caja de termostato blanca de serie para radiadores blancos. Caja de termostato cromado de serie para radiadores coloreados.
Корпус термостата белый стандартный для белых радиаторов. Корпус термостата серый матовый стандартный для цветного радиатора.



Disponibile anche nella **versione mista**.
Per informazioni consultare il ns ufficio tecnico tel. 0039 030 2530054.

Disponibile aussi en **version mixte**.
Consulter notre bureau technique 0039 030 2530054.

Disponibile también en **version mixta**.
Por información consulte con el departamento técnico 0039 030 2530054.

Available also in **dual energy version**.
For information please contact our technical staff 0039 030 2530054.

Auch in der **gemischter Ausführung** lieferbar.
Bitte kontaktieren Sie unsere technische Abteilung Tel.: 0039 030 2530054.

Имеется в **смешанном варианте**.
За дополнительной информацией обращаться в технический отдел 0039 030 2530054.



cod. **101094 - 101094CR**
€ 37,00
p./S. 400



cod. **10101934 - 10101934CR**
€ 102,00
p./S. 390



cod. **C409BI - C409CR**
€ 89,00
p./S. 394



cod. **10108034 - 10108034CR**
€ 158,00
p./S. 393

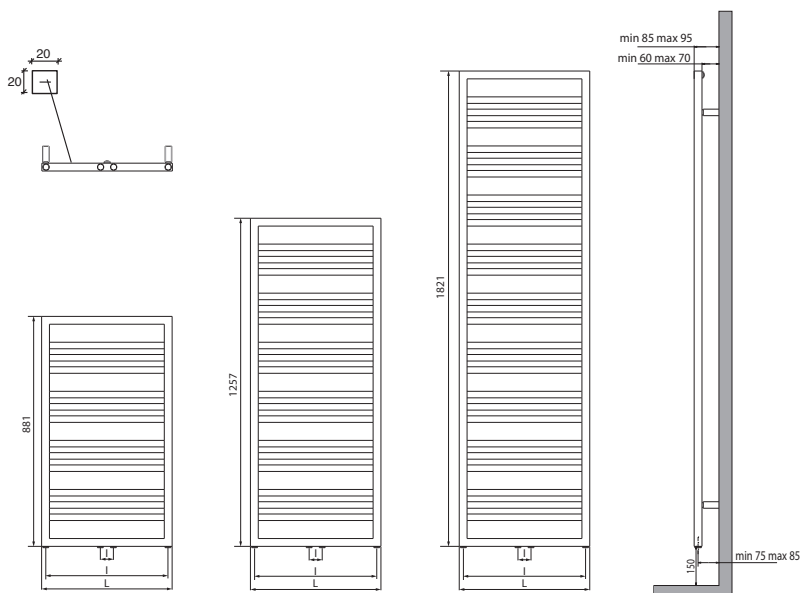


Tower 20 inox reflex

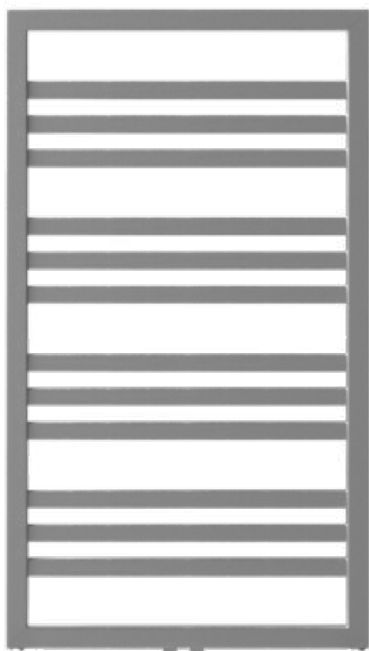


Tower 20 inox satinato

TOWER QUADRO



Interasse dal centro foro al muro
min. 75 / max 85 mm.
Distance between hole center and wall
min. 75 / max 85 mm.
Distance du centre du trou au mur
min. 75 / max 85 mm.
Abstand zwischen Lochmitte und Wand
min. 75 / max 85 mm.
Distancia entre el centro del agujero
y el muro min. 75 / máx 85 mm.
Расстояние между центром отверстия и стеной
– не менее 75 мм и не более 85 мм.



Il modello Tower Quadro è fornito **standard** anche con interasse 50 mm.
Tower Quadro is available with a **standard** distance between centers of 50 mm.
Le modèle Tower Quadro est disponible avec un entraxe **standard** de 50 mm.
Der Heizkörper Tower Quadro ist **standard** mit Mittelanschluss 50mm verfügbar
El modelo Tower Quadro está disponible con una distancia entre centros **estándar** de 50 mm
Tower Quadro доступен со **стандартным** межосевым расстоянием 50 мм.
p./S. 362

cod. 20101934 - 20101934CR € 188,00 p./S. 393	cod. 101094 - 101094CR € 37,00 p./S. 400	cod. 10101934 - 10101934CR € 102,00 p./S. 390	cod. C409BI - C409CR € 89,00 p./S. 394	cod. 10102034 - 10102034CR € 144,00 p./S. 390	cod. 101095 - 101095CR € 68,00 p./S. 401

codice code code Artikel Nr. codigo код	altezza height hauteur Höhe altura высота	larghezza width largeur Breite ancho ширина	interasse distance between bars entraxe Achsabstand distancia entre centros межцентровое расстояние	Watt = Kcal/h ÷ 0,860 Kcal/h = Watt × 0,860			prezzo/colori . price/colours . prix/couleurs Preis/Farben . precio/colores . цена/цвета			
				output - verniciato output - painted output - peint Output - lackiert output - pintado мощность - окрашенный			bianco white blanc Weiß blanco белый	gruppo group group groupe Gruppe grupo группа	gruppo group group groupe Gruppe grupo группа	gruppo group group groupe Gruppe grupo группа
				75/65-20 watt/kcal/h Δt50	55/45-20 watt/kcal/h Δt30	55/45-24 watt/kcal/h Δt26				
H mm	L mm	I mm	€ euro	€ euro	€ euro	€ euro	€ euro	€ euro		
092540	881	400	50/ 370	339	181	148	404,00	485,00	505,00	566,00
092550	881	500	50/470	400	220	179	414,00	497,00	518,00	580,00
132540	1257	400	50/370	476	253	206	558,00	670,00	698,00	781,00
132550	1257	500	50/470	579	308	252	579,00	695,00	724,00	811,00
132560	1257	600	50/570	680	363	294	602,00	722,00	753,00	843,00
182540	1821	400	50/370	679	361	293	695,00	834,00	869,00	973,00
182550	1821	500	50/470	827	439	358	704,00	845,00	880,00	986,00
182560	1821	600	50/570	970	516	420	721,00	865,00	901,00	1.009,00

Materiale: acciaio al carbonio.
Pressione di esercizio: 8 bar
La versione cromata NON è disponibile.

Material: carbon-steel.
Working pressure: 8 bar
Chromed radiators NOT available.

Matériel: Acier.
Pression d'exercice: 8 bars
La version chromée N'EST PAS disponible.

Material: Kohlenstoffstahl.
Betriebsdruck: 8 bar
Die verchromte Version ist NICHT verfügbar.

Material: Acero de carbono.
Presión de trabajo: 8 bar
La versión cromada NO está disponible.

Материал – углеродистая сталь.
Рабочее давление – 8 бар
Хромированная версия в продаже ОТСУТСТВУЕТ.



Disponibile anche **versione mista** (che prevede l'allacciamento all'impianto sia idraulico sia elettrico, in questo caso al prezzo del radiatore si deve aggiungere il costo della sola resistenza elettrica già compreso di raccordo T). Vedi pag. 378-379

Available also in **dual energy version** (connection to water heating system and electricity, in this case add to the cost of the radiator the price of the only electric element, which includes the T piece). See page 378-379

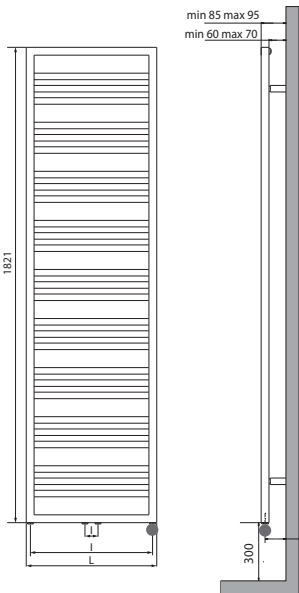
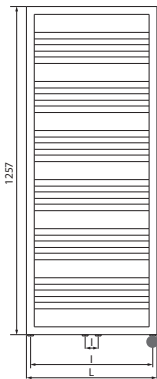
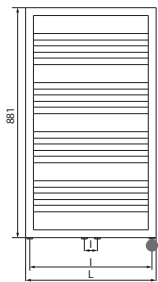
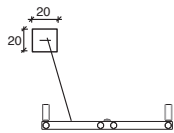
Disponible aussi en **version mixte** (raccordement au circuit soit de chauffage soit électrique, dans ce cas il faudra ajouter au prix du radiateur le coût de la seule résistance électrique déjà inclus du raccord T). Voir page 378-379

Auch in **gemischter Ausführung** lieferbar (Preis des Heizkörpers + Heizstab, T-Anschluss inbegriffen). Siehe Seite 378-379

Puede ser instalado también en **version mixta** (enlance a l'electricidad y a la calefacción, en este caso es necesario adicionar al precio del radiador el coste de la sola resistencia, el racor en T es incluido en el precio). Ver pág. 378-379

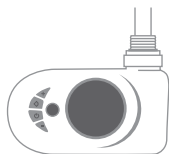
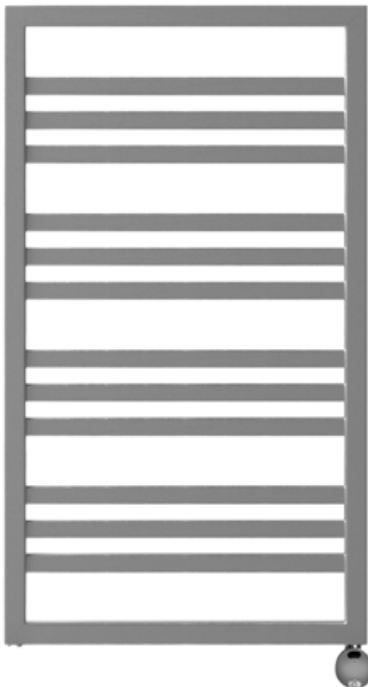
Modello имеется также в **смешанном варианте** (где предусмотрено подключение как к гидравлической, так и к электрической сети; в этом случае, к цене радиатора следует добавить только стоимость электротены, в комплект которого уже входит тройное соединение). См. на с. 378-379

TOWER QUADRO ELEC



Interasse dal centro foro al muro
min. 75 / max 85 mm.
Distance between hole center and wall
min. 75 / max 85 mm.
Distance du centre du trou au mur
min. 75 / max 85 mm.
Abstand zwischen Lochmitte und Wand
min. 75 / max 85 mm.
Distancia entre el centro del agujero
y el muro min. 75 / máx 85 mm.
Расстояние между центром отверстия и стеной
– не менее 75 мм и не более 85 мм.

NEWS



M1 / M2

Mod M1: resistenza elettrica digitale + cavo 1200mm + spina schuko + glicole
Mod M2: resistenza elettrica digitale Cl.2 + cavo 900mm + fil pilote + glicole. **Solo per il mercato francese**
Mod M1 / M2: programmazione giornaliera / settimanale
Mod M1: digital thermostat + cable 1200mm + schuko plug + glicole
Mod M2: digital thermostat Cl.2 + cable 900mm + fil pilote + glicole. **Only for French market**
Mod M1 / M2: daily / weekly programming
Mod M1: Thermostat digitale + cable 1200mm + prise schuko + glycol
Mod M2: Thermostat digitale Cl.2 + cable 900mm + fil pilote + glycol. **Pour le marché français seulement**
Mod M1 / M2: programmation journalière / hebdomadaire
Mod M1: Digitalheizstab + 1200 mm Kabel + Schukostecker + Glykol
Mod M2: Digitalheizstab Cl.2 + 900 mm Kabel + fil pilote + Glykol. **Nur für französischen Markt**
Mod M1 / M2: Tägliche / wöchentliche Programmierung
Mod M1: Resistencia eléctrica digital + 1200 mm cable + clavija schuko + glycole
Mod M2: Resistencia eléctrica digital Cl.2 + 900 mm cable + fil pilote + glycole. **Sólo por mercado francés**
Mod M1 / M2: Programación diaria/semanal
Mod M1: цифровой термостат + кабель 1200мм + электрическая вилка + гликоль
Mod M2: цифровой термостат класс II + кабель 900мм + контрольный провод + гликоль. **Только для рынка Франции**
Mod M1 / M2: Дневное/недельное программирование

p./S. 378



SP1 / SP2

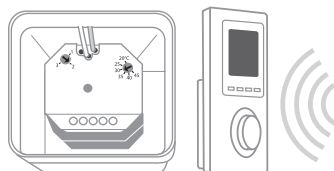
A richiesta: Copresistenza nella stessa finitura del radiatore
On request: Heating element cover as per radiator finish
Sur demande: Couverture du thermostat dans la même finition du radiateur
Auf Anfrage: Heizstab Abdeckung in der gleichen Ausführung wie der Heizkörper
Bajo pedido: Protección resistencia en el mismo acabado que el radiador
По запросу: Цвет покрытия терморегулятора соответствует цвету радиатора

p./S. 379

a partire da - from - à partir de - ab - a partir de - or
€ 74,00

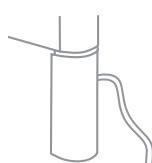
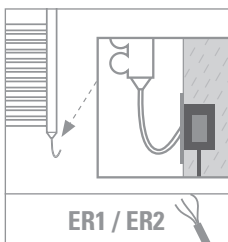
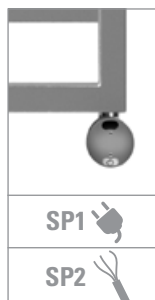
Mod SP1: resistenza elettrica con infrarossi munita di telecomando di serie + cavo 1200mm + spina schuko+ glicole
Mod SP2: resistenza elettrica con infrarossi Cl.2 munita di telecomando + cavo 900mm + fil pilote + glicole. **Solo per il mercato francese**
Mod SP1 / SP2: programmazione giornaliera / settimanale
Mod SP1: infrared programmable thermostat as standard + cable 1200 mm + schuko plug + glicole
Mod SP2: infrared programmable thermostat Cl.2 + cable 900 mm + fil pilote + glicole. **Only for French market**
Mod SP1 / SP2: daily / weekly programming
Mod SP1: Thermostat programmable infra-rouge en série + câble 1200 mm + prose Schuko + glycol
Mod SP2: Thermostat programmable infra-rouge Cl.2 + câble 900 mm + fil pilote + glycol. **Pour le marché français seulement**
Mod SP1 / SP2: programmation journalière / hebdomadaire
Mod SP1: Heizstab mit Infrarot ausgeschattet mit Fernbedienung standardmäßig + 1200 mm Kabel + Schukostecker + Glykol
Mod SP2: Heizstab mit Infrarot ausgeschattet mit Fernbedienung Cl.2 + 900 mm Kabel + fil pilote + Glykol. **Nur für französischen Markt**
Mod SP1 / SP2: Tägliche / wöchentliche Programmierung
Mod SP1: Resistencia eléctrica con infrarrojo provisto de control remoto de serie + 1200 mm cable + clavija schuko + glycole
Mod SP2: Resistencia eléctrica con infrarrojo provisto de control remoto Cl.2 + 900 mm cable + fil pilote + glycole. **Sólo por mercado francés**
Mod SP1 / SP2: Programación diaria/semanal
Mod SP1: инфракрасный программируемый термостат стандартный комплект поставки + кабель 1200мм + электрическая вилка + гликоль
Mod SP2: инфракрасный программируемый термостат класс II + кабель 900мм + гликоль. **Только для рынка Франции**
Mod SP1 / SP2: Дневное/недельное программирование

p./S. 379



Mod ER1 / ER2: kit termostato ambiente con programmazione settimanale e ricevitore in radiofrequenza per scatola a muro (installazione obbligatoria)
Mod ER2: Solo per il mercato francese
Mod ER1 / ER2: room thermostat kit with weekly programming and wireless receiver for wall box (mandatory installation)
Mod ER2: Only for French market
Mod ER1 / ER2: kit de thermostat d'ambiance pour la programmation hebdomadaire et récepteur à radiofréquence pour connexion au mur (installation obligatoire)
Mod ER2: seulement pour le marché Français
Mod ER1 / ER2: Raumthermostat-Kit mit wöchentlicher Programmierung und Hochfrequenzempfänger für Wandbox (obligatorische Installation)
Mod ER2: nur für den französischen Markt
Mod ER1 / ER2: kit de termostato de ambiente con programación semanal y receptor de radiofrecuencia para caja de pared (instalación obligatoria)
Mod ER2: solo para el mercado francés
Mod ER1 / ER2: комплект комнатного термостата с недельным программированием и беспроводным приемником для настенной коробки (обязательная установка)
Mod ER2: только для французского рынка

p./S. 379

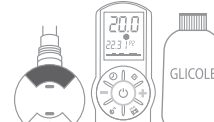


COLOURS p./S. 357

Mod. M1 / M2



Mod. SP1 / SP2



Mod. ER1 / ER2



Watt = Kcal/h ÷ 0,860
Kcal/h = Watt × 0,860

codice code Artikel Nr. codigo код	altezza hauteur Höhe altura высота	larghezza largeur Breite anchu ширина	interasse distance between bars entraxe Achsabstand distancia entre centros межцентровое расстояние	output versione elettrica output for electrical version puissance en version electrique Output für elektrische Ausführung output versione agua eletrica выход электрического варианта	prezzo del radiatore + resistenza elettrica mod. M1 - cl.1 / mod. M2 - cl.2 + glicole radiator price + heating element mod. M1 - cl.1 / mod. M2 - cl.2 + glycole prix du radiateur + resistance electrique mod. M1 - cl.1 / mod. M2 - cl.2 + glycol Heizkörperpreis inkl. Heizstab Elec mod. M1 - cl.1 / mod. M2 - cl.2 + Glykol precio del radiatore + resistencia eléctrica mod. M1 - cl.1 / mod. M2 - cl.2 + glycole цена радиатор + электротен мод. M1 - cl.1 / mod. M2 - cl.2 + гликоль	prezzo del radiatore + resistenza elettrica mod. SP1 - cl.1 / mod. SP2 - cl.2 + glicole radiator price + heating element mod. SP1 - cl.1 / mod. SP2 - cl.2 + glycole prix du radiateur + resistance electrique mod. SP1 - cl.1 / mod. SP2 - cl.2 + glycol Heizkörperpreis inkl. Heizstab Elec mod. SP1 - cl.1 / mod. SP2 - cl.2 + Glykol precio del radiatore + resistencia eléctrica mod. SP1 - cl.1 / mod. SP2 - cl.2 + glycole цена радиатор + электротен мод. SP1 - cl.1 / mod. SP2 - cl.2 + гликоль	prezzo del radiatore + resistenza elettrica mod. ER1 - cl.1 / mod. ER2 - cl.2 + glicole radiator price + heating element mod. ER - cl.1 / mod. ER2 - cl.2 + glycole prix du radiateur + resistance electrique mod. ER1 - cl.1 / mod. ER2 - cl.2 + glycol Heizkörperpreis inkl. Heizstab Elec mod. ER1 - cl.1 / mod. ER2 - cl.2 + Glykol precio del radiatore + resistencia eléctrica mod. ER1 - cl.1 / mod. ER2 - cl.2 + glycole цена радиатор + электротен мод. ER1 - cl.1 / mod. ER2 - cl.2 + гликоль
	H mm	L mm	I mm		...M1/M2 € euro	...SP1/SP2 € euro	...ER1/ER2 € euro

TOWER QUADRO ELEC. BIANCO RAL 9010 / WHITE RAL 9010 / BLANC RAL 9010 / WEISS RAL 9010 / BLANCO RAL 9010 / БЕЛЫЙ RAL 9010

092550E...	991	500	470	300	694,00	754,00	938,00
132550E...	1367	500	470	400	865,00	931,00	1.113,00
132560E...	1367	600	570	700	912,00	963,00	1.144,00
182550E...	1931	500	470	1000	1.038,00	1.079,00	1.256,00
182560E...	1931	600	570	1000	1.055,00	1.096,00	1.273,00

TOWER QUADRO ELEC. COLORI gruppo A / COLOURS group A / COULEURS groupe A / FARBEN Gruppe A / COLORES grupo A / ЦВЕТА группа А

092550CE...	991	500	470	300	777,00	837,00	1.021,00
132550CE...	1367	500	470	400	981,00	1.047,00	1.229,00
132560CE...	1367	600	570	700	1.032,00	1.083,00	1.264,00
182550CE...	1931	500	470	1000	1.179,00	1.220,00	1.397,00
182560CE...	1931	600	570	1000	1.199,00	1.240,00	1.417,00

TOWER QUADRO ELEC. COLORI gruppo B / COLOURS group B / COULEURS groupe B / FARBEN Gruppe B / COLORES grupo B / ЦВЕТА группа В

092550ME...	991	500	470	300	798,00	858,00	1.042,00
132550ME...	1367	500	470	400	1.010,00	1.076,00	1.258,00
132560ME...	1367	600	570	700	1.063,00	1.114,00	1.295,00
182550ME...	1931	500	470	1000	1.214,00	1.258,00	1.432,00
182560ME...	1931	600	570	1000	1.235,00	1.276,00	1.453,00

TOWER QUADRO ELEC. COLORI gruppo C / COLOURS group C / COULEURS groupe C / FARBEN Gruppe C / COLORES grupo C / ЦВЕТА группа С

092550SE...	991	500	470	300	860,00	920,00	1.104,00
132550SE...	1367	500	470	400	1.097,00	1.163,00	1.345,00
132560SE...	1367	600	570	700	1.153,00	1.204,00	1.385,00
182550SE...	1931	500	470	1000	1.320,00	1.361,00	1.538,00
182560SE...	1931	600	570	1000	1.343,00	1.384,00	1.561,00

Alimentazione monofase 230 volt Materiale: acciaio al carbonio	Single-phase power supply 230 Volt Material: carbon-steel.	Alimentation monphasée 230 Volt Matériel: Acier.	Einphasige Stromversorgung 230 Volt Material: Kohlenstoffstahl.	Alimentación monofásica 230 Volitos Material: Acero de carbono.	Однофазный источник питания 230 вольт. Материал – углеродистая сталь.
--	--	--	---	---	---

- ♦ Incluso il termostato di 110 mm
- ♦ Included 110 mm high room control
- ♦ Inclus boitier de régulation de 110 mm
- ♦ Inkl. Raumthermostat (110 mm)
- ♦ Incluido termostato por ambiente de 110 mm
- ♦ Включая термостат 110 мм

Scatola termostato bianca di serie per radiatori bianchi. Scatola termostato cromata di serie per radiatori colorati.
Standard white thermostat box for white radiators. Standard chromed thermostat box for coloured radiators.
Boîtier thermostat blanc de série pour radiateurs blancs. Boîtier thermostat chromée de série pour radiateurs colorés.
Serienmäßig weißes Thermostatgehäuse für weiße Heizkörper. Serienmäßig verchromte Thermostatgehäuse für bunte Heizkörper.
Caja de termostato blanca de serie para radiadores blancos. Caja de termostato cromado de serie para radiadores coloreados.
Корпус термостата белый стандартный для белых радиаторов. Корпус термостата серый матовый стандартный для цветного радиатора.

Attenzione: il primo tubo dal basso rimane freddo. Questo fenomeno è normale e NON vuol dire che il radiatore non funzioni.

Important: the first tube from below may remain cold. This is absolutely normal and does NOT mean the radiator is malfunctioning.

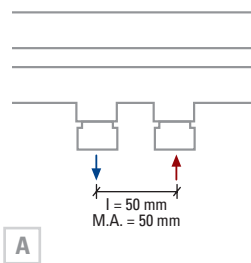
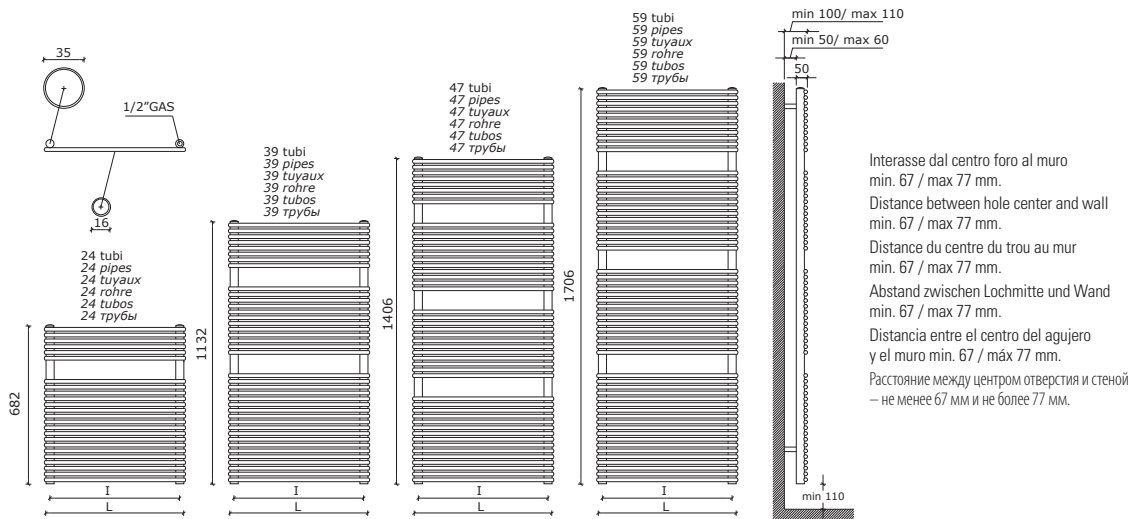
Attention: le tube du bas reste froid. Il s'agit d'un phénomène normal, cela ne veut PAS dire que le radiateur ne fonctionne pas.

Achtung: Bei den Heizkörpern in elektrischer Ausführung kann es vorkommen, dass der obere Bereich warm ist, während das erste Rohr von unten kalt bleibt. Dieses Phänomen ist normal und heißt NICHT, dass der Heizkörper nicht funktioniert.

Advertencia: El primer tubo desde abajo permanece frío. Este fenómeno es normal y NO significa que el radiador no funciona.

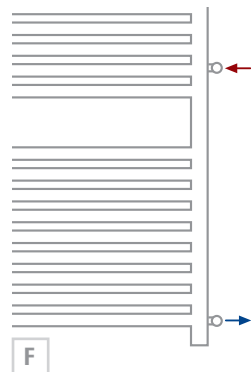
Внимание: первая трубка снизу может оставаться холодной. Это абсолютно нормально и НЕ означает, что радиатор неисправен.

COLIBRÌ SINGLE



Il modello Colibrì è disponibile, **a richiesta**, con interasse 50 mm.
Colibrì is available, **on request**, with a distance between centers of 50 mm.
Le modèle Colibrì est disponible **sur demande** avec un entraxe de 50 mm.
Der Heizkörper Colibrì ist, **auf Anfrage**, mit Mittelanschluss 50mm verfügbar.
El modelo Colibrì está disponible, **bajo pedido**, con una distancia entre centros de 50 mm.
Модель Colibrì имеется, под заказ, с межосевым расстоянием 50 мм.
p./S. 362

€ 138,00



Allacciamento laterale destro oppure sinistro **a richiesta**, ideale per sostituire un vecchio radiatore.
Lateral connection **on request**, ideal when replacing an old radiator.
Raccordement latéral **sur demande**, idéal pour remplacer un radiateur précédent.
Seitlicher Anschluss **auf Anfrage**, ideal zum Austauschen eines alten Heizkörpers.
Conexión lateral **bajo pedido**, ideal para reemplazar un radiador antiguo.
Подключение боковое правое или левое под заказ, идеально для замены старого радиатора

p./S. 364

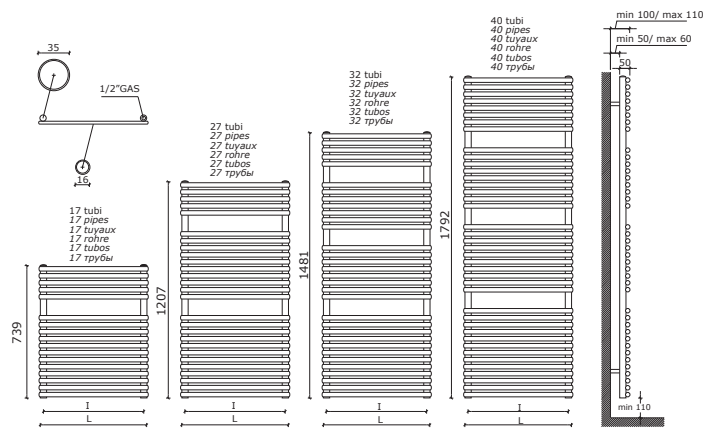
€ 98,00

cod. 101094 - 101094CR € 37,00	cod. 10101934 - 10101934CR € 102,00	cod. 10107834 - 10107834CR € 137,00	cod. C409BI - C409CR € 89,00	cod. 10102034 - 10102034CR € 144,00	cod. 101095 - 101095CR € 68,00
p./S. 400	p./S. 390	p./S. 392	p./S. 394	p./S. 390	p./S. 401

codice code code Artikel Nr. codigo код	altezza height hauteur Höhe altura высота	larghezza width largeur Breite ancho ширина	interasse versione mista dual energy version distance between bars entraxe version mixte Achsabstand Mischbetrieb distancias entre centros version mixta колесная база смешанная версия	Watt = Kcal/h ÷ 0,860 Kcal/h = Watt × 0,860			prezzo/colori . price/colours . prix/couleurs Preis/Farben . precio/colores . цена/цвета			
				output - verniciato output - painted output - peint Output - lackiert output - pintado мощность - окрашенный			bianco white blanc Weiß blanco белый	gruppo group groupe Gruppe grupo группа	gruppo group groupe Gruppe grupo группа	gruppo group groupe Gruppe grupo группа
				75/65-20 watt/kcal/h Δt50	55/45-20 watt/kcal/h Δt30	55/45-24 watt/kcal/h Δt26	RAL 9010 € euro	A € euro	B € euro	C € euro
410616	682	410	360	356	185	155	317,00	381,00	398,00	444,00
510616	682	510	460	431	231	194	320,00	385,00	401,00	448,00
610616	682	610	560	507	275	231	333,00	400,00	416,00	467,00
760616	682	760	710	619	340	288	356,00	429,00	446,00	500,00
411116	1132	410	360	597	311	262	393,00	471,00	492,00	550,00
511116	1132	510	460	721	388	327	398,00	476,00	497,00	555,00
611116	1132	610	560	830	448	376	413,00	497,00	516,00	578,00
761116	1132	760	710	994	537	452	446,00	536,00	559,00	624,00
411416	1406	410	360	715	371	311	507,00	608,00	634,00	710,00
511416	1406	510	460	866	462	387	512,00	614,00	641,00	718,00
611416	1406	610	560	1006	540	453	529,00	635,00	661,00	739,00
761416	1406	760	710	1217	659	555	569,00	684,00	713,00	798,00
411716	1706	410	360	829	429	358	618,00	739,00	770,00	862,00
511716	1706	510	460	1013	534	446	623,00	747,00	779,00	872,00
611716	1706	610	560	1193	636	533	639,00	767,00	798,00	895,00
761716	1706	760	710	1463	795	670	738,00	887,00	922,00	1.033,00

codice code code Artikel Nr. codigo код	altezza height hauteur Höhe altura высота	larghezza width largeur Breite ancho ширина	interasse distance between bars entraxe Achsabstand distancia entre centros межцентровое расстояние	Watt = Kcal/h ÷ 0,860 Kcal/h = Watt × 0,860			prezzo . price . prix . Preis . precio . цена
				output - verniciato output - painted output - peint Output - lackiert output - pintado мощность - окрашенный			cromato chromed chrome verchromt cromado хромированный
				75/65-20 watt/kcal/h Δt50	55/45-20 watt/kcal/h Δt30	55/45-24 watt/kcal/h Δt26	€ euro
410613CR	739	410	360	190	97	82	950,00
510613CR	739	510	460	228	117	98	960,00
610613CR	739	610	560	269	138	116	1.000,00
760613CR	739	760	710	328	168	142	1.071,00
411113CR	1207	410	360	330	169	142	1.178,00
511113CR	1207	510	460	348	196	165	1.189,00
611113CR	1207	610	560	430	220	185	1.239,00
761113CR	1207	760	710	535	273	230	1.337,00
411413CR	1481	410	360	380	194	164	1.520,00
511413CR	1481	510	460	455	233	196	1.536,00
611413CR	1481	610	560	530	271	228	1.586,00
761413CR	1481	760	710	638	326	275	1.709,00
411713CR	1792	410	360	441	225	189	1.847,00
511713CR	1792	510	460	530	271	228	1.866,00
611713CR	1792	610	560	630	322	271	1.916,00
761713CR	1792	760	710	750	383	323	2.214,00

COLIBRÌ SINGLE CHROME



Interasse dal centro foro al muro min. 67 / max 77 mm.
 Distance between hole center and wall min. 67 / max 77 mm.
 Distance du centre du trou au mur min. 67 / max 77 mm.
 Abstand zwischen Lochmitte und Wand min. 67 / max 77 mm.
 Distancia entre el centro del agujero y el muro min. 67 / máx 77 mm.
 Расстояние между центром отверстия и стеной – не менее 67 мм и не более 77 мм.

Materiale: acciaio al carbonio.
Pressione di esercizio: 8 bar

Material: carbon-steel.
Working pressure: 8 bar

Matériel: Acier.
Pression d'exercice: 8 bars

Material: Kohlenstoffstahl.
Betriebsdruck: 8 bar

Material: Acero de carbono.
Presión de trabajo: 8 bar

Материал – углеродистая сталь.
Рабочее давление – 8 бар



Disponibile anche in **versione solo elettrica** (in questo caso al prezzo del radiatore si deve aggiungere il costo della resistenza elettrica e del supplemento) o in **versione mista** (che prevede l'allacciamento all'impianto sia idraulico sia elettrico, in questo caso al prezzo del radiatore si deve aggiungere il costo della sola resistenza elettrica già compreso di raccordo T). Vedi pag. 378-379

Available also in all **electric version** (in this case add to the cost of the radiator the price of the electric element and the extra-charge) or in **dual energy version** (connection to water heating system and electricity, in this case add to the cost of the radiator the price of the only electric element, which includes the T piece). See page 378-379

Disponible aussi en **version seulement électrique** (dans ce cas il faudra ajouter au prix du radiateur le coût de la résistance électrique et du supplément) ou en **version mixte** (raccordement au circuit soit de chauffage soit électrique, dans ce cas il faudra ajouter au prix du radiateur le coût de la seule résistance électrique déjà inclus du raccord T). Voir page 378-379

Auch in **elektrischer Ausführung** lieferbar (Preis des Heizkörpers + Heizstab + Zuschlag) oder in **gemischter Ausführung** lieferbar (Preis des Heizkörpers + Heizstab, T-Anschluss inbegriffen). Siehe Seite 378-379

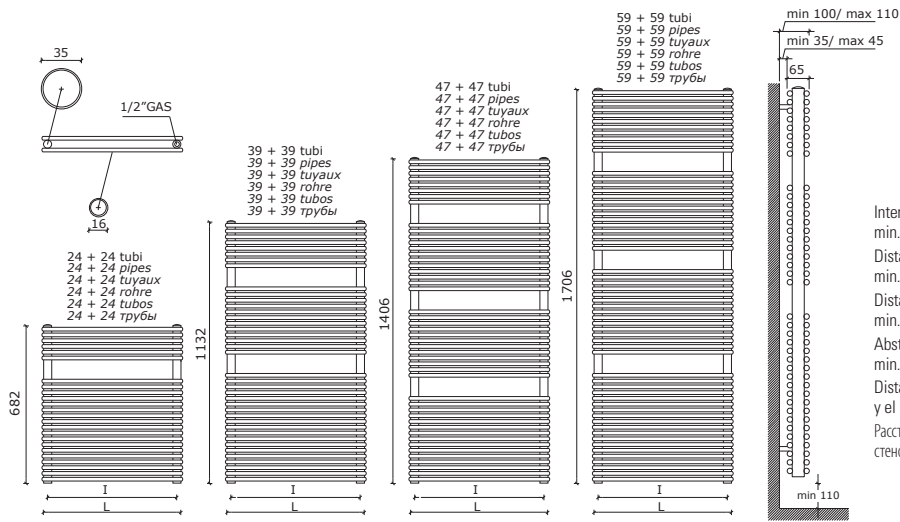
Puede ser instalado también en **version solo eléctrica** (en este caso es necesario adicionar al precio del radiador el coste de la resistencia y del suplemento) o en **version mixta** (enlace a l'electricidad y a la calefacion, en este caso es necesario adicionar al precio del radiador el coste de la sola resistencia, el racor en T es incluso en el precio). Ver pag. 378-379

Modello имеется также в **электрическом варианте** (в этом случае, к цене радиатора следует добавить стоимость электротена и наценку) или в **смешанном варианте** (где предусмотрено подключение как к гидравлической, так и к электрической сети; в этом случае, к цене радиатора следует добавить только стоимость электротена, в комплект которого уже входит тройное соединение). См. на с. 378-379

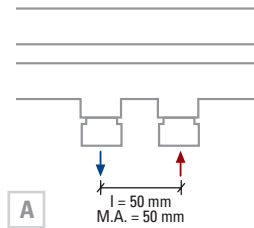


cod. **10108034 - 10108034CR**
€ 158,00
p./S. 393

COLIBRÌ DOUBLE



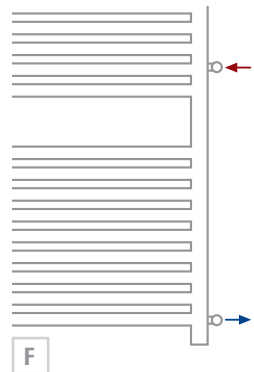
Interasse dal centro foro al muro
min. 67 / max 77 mm.
Distance between hole center and wall
min. 67 / max 77 mm.
Distance du centre du trou au mur
min. 67 / max 77 mm.
Abstand zwischen Lochmitte und Wand
min. 67 / max 77 mm.
Distancia entre el agujero
y el muro min. 67 / máx 77 mm.
Расстояние между центром отверстия и
стенной – не менее 67 мм и не более 77 мм.



Il modello Colibrì double è disponibile, **a richiesta**, con interasse 50 mm.
Colibrì double is available, **on request**, with a distance between centers of 50 mm.
Le modèle Colibrì double est disponible **sur demande** avec un entraxe de 50 mm.
Der Heizkörper Colibrì double ist, **auf Anfrage**, mit Mittelanschluss 50mm verfügbar.
El modelo Colibrì double está disponible, **bajo pedido**, con una distancia entre centros de 50 mm.
Модель Colibrì double имеется, под заказ, с межосевым расстоянием 50 мм.

p./S. 362







€ 138,00



Allacciamento laterale destro oppure sinistro **a richiesta**, ideale per sostituire un vecchio radiatore.
Lateral connection **on request**, ideal when replacing an old radiator.
Raccordement latéral **sur demande**, idéal pour remplacer un radiateur précédent.
Seitlicher Anschluss **auf Anfrage**, ideal zum Austauschen eines alten Heizkörpers.
Conexión lateral **bajo pedido**, ideal para reemplazar un radiador antiguo.
Подключение боковое правое или левое под заказ, идеально для замены старого радиатора

p./S. 364

€ 98,00

					
cod. 101094 - 101094CR € 37,00 p./S. 400	cod. 10101934 - 10101934CR € 102,00 p./S. 390	cod. 10107834 - 10107834CR € 137,00 p./S. 392	cod. C409B1 - C409CR € 89,00 p./S. 394	cod. 10102034 - 10102034CR € 144,00 p./S. 390	cod. 101095 - 101095CR € 68,00 p./S. 401

codice code code Artikel Nr. codigo код	altezza height hauteur Höhe altura высота	larghezza width largeur Breite ancha ширина	interasse distance between bars entraxe Achsabstand distancia entre centros межцентровое расстояние	Watt = Kcal/h ÷ 0,860 Kcal/h = Watt × 0,860			prezzo/colori . price/colours . prix/couleurs Preis/Farben . precio/colores . цена/цвета			
				output - verniciato output - painted output - peint Output - lackiert output - pintado мощность - окрашенный			bianco white blanc Weiß blanco белый	gruppo group groupe Gruppe grupo группа	gruppo group groupe Gruppe grupo группа	gruppo group groupe Gruppe grupo группа
				75/65-20 watt/kcal/h* Δt50	55/45-20 watt/kcal/h* Δt30	55/45-24 watt/kcal/h* Δt26				
410632	682	410	360	587	300	253	658,00	789,00	822,00	921,00
510632	682	510	460	712	378	316	665,00	797,00	830,00	928,00
610632	682	610	560	756	401	336	690,00	828,00	862,00	966,00
760632	682	760	710	850	458	385	738,00	887,00	923,00	1.034,00
411132	1132	410	360	877	448	378	812,00	974,00	1.014,00	1.137,00
511132	1132	510	460	1061	560	469	821,00	986,00	1.026,00	1.149,00
611132	1132	610	560	1245	723	605	856,00	1.028,00	1.069,00	1.197,00
761132	1132	760	710	1484	788	660	923,00	1.110,00	1.155,00	1.293,00
411432	1406	410	360	1144	584	492	1.050,00	1.260,00	1.313,00	1.470,00
511432	1406	510	460	1362	712	594	1.060,00	1.272,00	1.325,00	1.483,00
611432	1406	610	560	1553	816	681	1.095,00	1.314,00	1.368,00	1.533,00
761432	1406	760	710	1770	939	787	1.180,00	1.417,00	1.475,00	1.652,00
411732	1706	410	360	1334	681	574	1.274,00	1.529,00	1.593,00	1.784,00
511732	1706	510	460	1638	843	700	1.288,00	1.546,00	1.610,00	1.802,00
611732	1706	610	560	1952	1020	851	1.322,00	1.587,00	1.653,00	1.851,00
761732	1706	760	710	2268	1210	1015	1.526,00	1.833,00	1.909,00	2.138,00

* I watt hanno valori provvisori in attesa di certificazione Δt50.

* The watt values are not definitive awaiting for Δt50 certification.

* Le nombre de Watts est une valeur indiquée à titre provisoire dans l'attente de la certification Δt50.

* Die Wattwerte sind noch provisorisch in Erwartung von Δt50 Zertifizierung.

* Los Vattios tienen valores provisionales en espera de la certificación Δt50.

* До получения сертификата Δt50 приводится предварительное значение мощности в ваттах.

Materiale: acciaio al carbonio.
Pressione di esercizio: 8 bar
La versione cromata NON è disponibile.

Material: carbon-steel.
Working pressure: 8 bar
Chromed radiators NOT available.

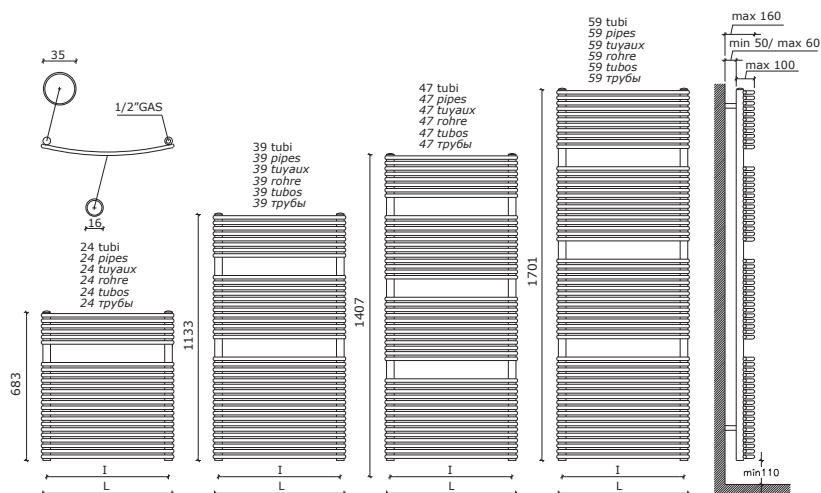
Matériel: Acier.
Pression d'exercice: 8 bars
La version chromée N'EST PAS disponible.

Material: Kohlenstoffstahl.
Betriebsdruck: 8 bar
Die verchromte Version ist NICHT verfügbar.

Material: Acero de carbono.
Presión de trabajo: 8 bar
La versión cromada NO está disponible.

Материал – углеродистая сталь.
Рабочее давление – 8 бар
Хромированная версия в продаже ОТСУТСТВУЕТ.

GRIFONE



Interasse dal centro foro al muro
min. 67 / max 77 mm.
Distance between hole center and wall min.
67 / max 77 mm.
Distance du centre du trou au mur
min. 67 / max 77 mm.
Abstand zwischen Lochmitte und Wand min.
67 / max 77 mm.
Distancia entre el centro del agujero
y el muro min. 67 / máx 77 mm.
Расстояние между центром отверстия и стеной –
не менее 67 мм и не более 77 мм.



cod. 101094 - 101094CR € 37,00	cod. 10101934 - 10101934CR € 102,00	cod. 10107834 - 10107834CR € 137,00	cod. C409BI - C409CR € 89,00
p./S. 400	p./S. 390	p./S. 392	p./S. 394

codice code Artikel Nr. codigo код	altezza height hauteur Höhe altura высота	larghezza width largeur Breite ancho ширина	interasse distance between bars entraxe Achsabstand distancia entre centros межцентровое расстояние	Watt = Kcal/h ÷ 0,860 Kcal/h = Watt × 0,860			prezzo/colori . price/colours . prix/couleurs Preis/Farben . precio/colores . цена/цвета			
				output - verniciato output - painted output - peint Output - lackiert output - pintado мощность - окрашенный			bianco white blanc Weiß blanco белый	gruppo group groupe Gruppe grupo группа	gruppo group groupe Gruppe grupo группа	gruppo group groupe Gruppe grupo группа
				75/65-20 watt/kcal/h Δt50	55/45-20 watt/kcal/h Δt30	55/45-24 watt/kcal/h Δt26				
H mm	L mm	I mm	€ euro	€ euro	€ euro	€ euro	€ euro			
160651	683	505	450	431	231	194	359,00	431,00	448,00	504,00
160661	683	605	550	507	275	231	374,00	448,00	467,00	524,00
161151	1133	505	450	721	388	327	444,00	534,00	555,00	622,00
161161	1133	605	550	830	448	376	463,00	557,00	578,00	649,00
161451	1407	505	450	866	462	387	573,00	689,00	719,00	803,00
161461	1407	605	550	1006	540	453	592,00	711,00	739,00	830,00
161751	1707	505	450	1013	534	446	697,00	838,00	872,00	977,00
161761	1707	605	550	1193	636	533	716,00	859,00	895,00	1.003,00

Materiale: acciaio al carbonio.
Pressione di esercizio: 8 bar
La versione cromata NON è disponibile.

Material: carbon-steel.
Working pressure: 8 bar
Chromed radiators NOT available.

Matériel: Acier.
Pression d'exercice: 8 bars
La version chromée N'EST PAS disponible.

Material: Kohlenstoffstahl.
Betriebsdruck: 8 bar
Die verchromte Version ist NICHT verfügbar.

Material: Acero de carbono.
Presión de trabajo: 8 bar
La versión cromada NO está disponible.

Материал – углеродистая сталь.
Рабочее давление – 8 бар
Хромированная версия в продаже ОТСУТСТВУЕТ.



Disponibile anche in **versione solo elettrica** (in questo caso al prezzo del radiatore si deve aggiungere il costo della resistenza elettrica e del supplemento) o in **versione mista** (che prevede l'allacciamento all'impianto sia idraulico sia elettrico, in questo caso al prezzo del radiatore si deve aggiungere il costo della sola resistenza elettrica già compreso di raccordo T). Vedi pag. 378-379

Available also in all **electric version** (in this case add to the cost of the radiator the price of the electric element and the extra-charge) or in **dual energy version** (connection to water heating system and electricity, in this case add to the cost of the radiator the price of the only electric element, which includes the T piece). See page 378-379

Disponibile aussi in **version seulement électrique** (dans ce cas il faudra ajouter au prix du radiateur le coût de la résistance électrique et du supplément) ou en **version mixte** (raccordement au circuit soit de chauffage soit électrique, dans ce cas il faudra ajouter au prix du radiateur le coût de la seule résistance électrique déjà inclus du raccord T). Voir page 378-379

Auch in **elektrischer Ausführung** lieferbar (Preis des Heizkörpers + Heizstab + Zuschlag) oder in **gemischter Ausführung** lieferbar (Preis des Heizkörpers + Heizstab, T-Anschluss inbegriffen). Siehe Seite 378-379

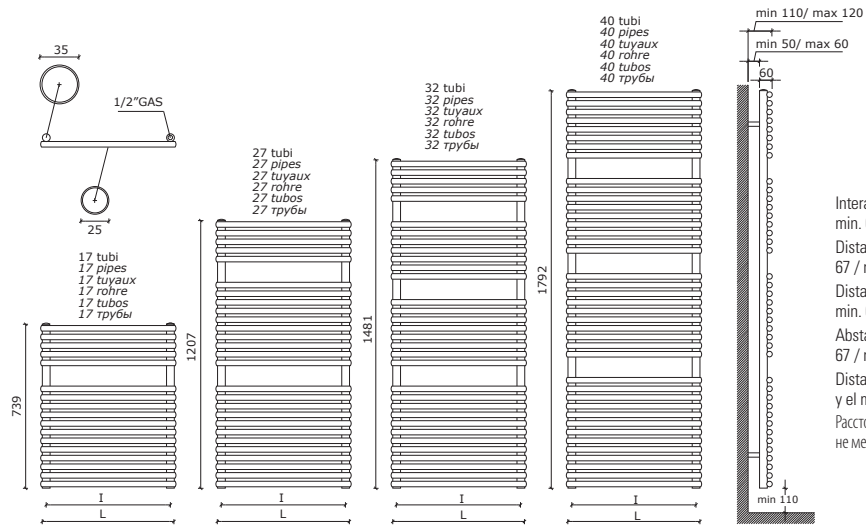
Puede ser instalado también en **version solo eléctrica** (en este caso es necesario adicionar al precio del radiador el coste de la resistencia y del suplemento) o en **version mixta** (enlace a l'electricidad y a la calefacción, en este caso es necesario adicionar al precio del radiador el coste de la sola resistencia, el racor en T es incluso en el precio). Ver pág. 378-379

Модель имеется также в **электрическом варианте** (в этом случае, к цене радиатора следует добавить стоимость электротена и наценку) или в **смешанном варианте** (где предусмотрено подключение как к гидравлической, так и к электрической сети; в этом случае, к цене радиатора следует добавить только стоимость электротена, в комплект которого уже входит тройное соединение). См. на с. 378-379

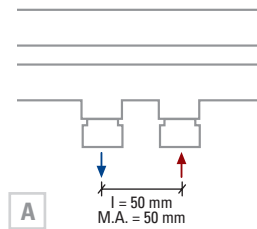


cod. **10108034 - 10108034CR**
€ 158,00
p./S. 393

GABBIANO SINGLE

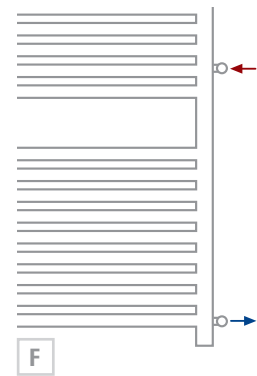


Interasse dal centro foro al muro
min. 67 / max 77 mm.
Distance between hole center and wall min.
67 / max 77 mm.
Distance du centre du trou au mur
min. 67 / max 77 mm.
Abstand zwischen Lochmitte und Wand min.
67 / max 77 mm.
Distancia entre el centro del agujero
y el muro min. 67 / máx 77 mm.
Расстояние между центром отверстия и стеной –
не менее 67 мм и не более 77 мм.



Il modello Gabbiano è disponibile, **a richiesta**, con interasse 50 mm.
Gabbiano is available, **on request**, with a distance between centers of 50 mm.
Le modèle Gabbiano est disponible **sur demande** avec un entraxe de 50 mm.
Der Heizkörper Gabbiano ist, **auf Anfrage**, mit Mittelanschluss 50mm verfügbar.
El modelo Gabbiano está disponible, **bajo pedido**, con una distancia entre centros de 50 mm.
Модель Gabbiano имеется, **под заказ**, с межосевым расстоянием 50 мм.
p./S. 362

€ 138,00



Allacciamento laterale destro oppure sinistro **a richiesta**, ideale per sostituire un vecchio radiatore.
Lateral connection **on request**, ideal when replacing an old radiator.
Raccordement latéral **sur demande**, idéal pour remplacer un radiateur précédent.
Seitlicher Anschluss **auf Anfrage**, ideal zum Austauschen eines alten Heizkörpers.
Conexión lateral **bajo pedido**, ideal para reemplazar un radiador antiguo.
Подключение боковое правое или левое под заказ, идеально для замены старого радиатора

p./S. 364

€ 98,00

cod. 101094 - 101094CR € 37,00	cod. 10101934 - 10101934CR € 102,00	cod. 10107834 - 10107834CR € 137,00	cod. C409BI - C409CR € 89,00	cod. 10102034 - 10102034CR € 144,00	cod. 101095 - 101095CR € 68,00
p./S. 400	p./S. 390	p./S. 392	p./S. 394	p./S. 390	p./S. 401

codice code code Artikel Nr. codígo код	altezza height hauteur Höhe altura высота	larghezza width largeur Breite ancho ширина	interasse versione mista dual energy version distance between bars entraxe version mixte Achsabstand Mischbetrieb distancis entre centros version mixta колесная база смешанная версия	Watt = Kcal/h ÷ 0,860 Kcal/h = Watt × 0,860			prezzo/colori . price/colours . prix/couleurs Preis/Farben . precio/colores . цена/цвета			
				output - verniciato output - painted output - peint Output - lackiert output - pintado мощность - окрашенный			bianco white blanc Weiß blanco белый	gruppo group group Gruppe grupo группа	gruppo group group Gruppe grupo группа	gruppo group group Gruppe grupo группа
				75/65-20 watt/kcal/h Δt50	55/45-20 watt/kcal/h Δt30	55/45-24 watt/kcal/h Δt26	RAL 9010	A	B	C
H mm	L mm	I mm	€ euro	€ euro	€ euro	€ euro	€ euro	€ euro	€ euro	
410725	739	410	360	341	174	147	286,00	343,00	358,00	401,00
510725	739	510	460	419	230	194	289,00	347,00	361,00	404,00
610725	739	610	560	511	280	237	301,00	361,00	375,00	421,00
760725	739	760	710	650	357	301	321,00	386,00	402,00	451,00
411225	1207	410	360	549	280	237	366,00	439,00	458,00	512,00
511225	1207	510	460	671	361	304	370,00	444,00	462,00	516,00
611225	1207	610	560	809	440	371	385,00	463,00	482,00	540,00
761225	1207	760	710	1015	560	474	402,00	482,00	503,00	563,00
411425	1481	410	360	680	347	293	473,00	568,00	591,00	662,00
511425	1481	510	460	828	447	376	477,00	573,00	596,00	668,00
611425	1481	610	560	989	539	455	492,00	591,00	614,00	688,00
761425	1481	760	710	1230	680	576	513,00	618,00	642,00	720,00
411725	1792	410	360	838	428	361	590,00	706,00	737,00	826,00
511725	1792	510	460	1017	550	463	596,00	715,00	744,00	833,00
611725	1792	610	560	1202	656	554	618,00	739,00	770,00	864,00
761725	1792	760	710	1480	820	695	665,00	797,00	830,00	929,00

Materiale: acciaio al carbonio.
Pressione di esercizio: 8 bar
La versione cromata NON è disponibile.

Material: carbon-steel.
Working pressure: 8 bar
Chromed radiators NOT available.

Matériel: Acier.
Pression d'exercice: 8 bars
La version chromée N'EST PAS disponible.

Material: Kohlenstoffstahl.
Betriebsdruck: 8 bar
Die verchromte Version ist NICHT verfügbar.

Material: Acero de carbono.
Presión de trabajo: 8 bar
La versión cromada NO está disponible.

Материал – углеродистая сталь.
Рабочее давление – 8 бар
Хромированная версия в продаже ОТСУТСТВУЕТ.



Disponibile anche in **versione solo elettrica** (in questo caso al prezzo del radiatore si deve aggiungere il costo della resistenza elettrica e del supplemento) o in **versione mista** (che prevede l'allacciamento all'impianto sia idraulico sia elettrico, in questo caso al prezzo del radiatore si deve aggiungere il costo della sola resistenza elettrica già compreso di raccordo T). Vedi pag. 378-379

Available also in all **electric version** (in this case add to the cost of the radiator the price of the electric element and the extra-charge) or in **dual energy version** (connection to water heating system and electricity, in this case add to the cost of the radiator the price of the only electric element, which includes the T piece). See page 378-379

Disponible aussi en **version seulement électrique** (dans ce cas il faudra ajouter au prix du radiateur le coût de la résistance électrique et du supplément) ou en **version mixte** (raccordement au circuit soit de chauffage soit électrique, dans ce cas il faudra ajouter au prix du radiateur le coût de la seule résistance électrique déjà inclus du raccord T). Voir page 378-379

Auch in **elektrischer Ausführung** lieferbar (Preis des Heizkörpers + Heizstab + Zuschlag) oder in **gemischter Ausführung** lieferbar (Preis des Heizkörpers + Heizstab, T-Anschluss inbegriffen). Siehe Seite 378-379

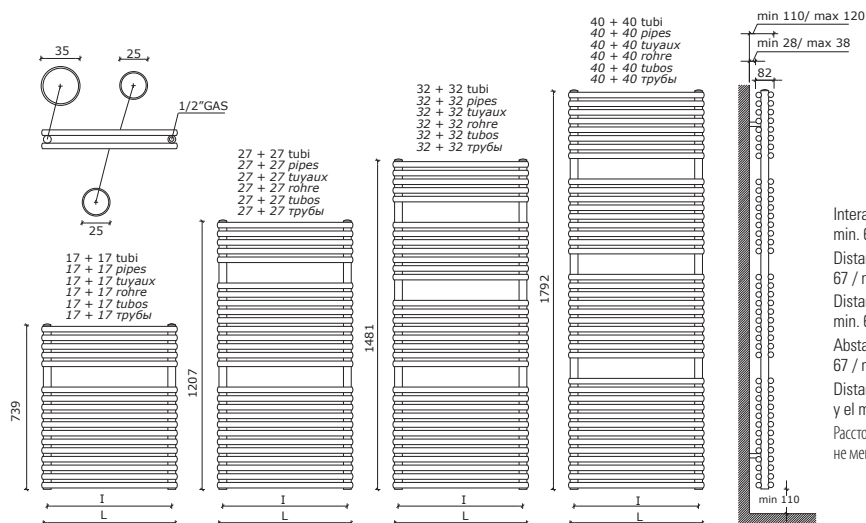
Puede ser instalado también en **versión solo eléctrica** (en este caso es necesario adicionar al precio del radiador el coste de la resistencia y del suplemento) o en **versión mixta** (enlace a l'electricidad y a la calefacción, en este caso es necesario adicionar al precio del radiador el coste de la sola resistencia, el racor en T es incluso en el precio). Ver pág. 378-379

Модель имеется также в **электрическом варианте** (в этом случае, к цене радиатора следует добавить стоимость электротена и наценку) или в **смешанном варианте** (где предусмотрено подключение как к гидравлической, так и к электрической сети, в этом случае, к цене радиатора следует добавить только стоимость электротена, в комплект которого уже входит тройное соединение). См. на с. 378-379

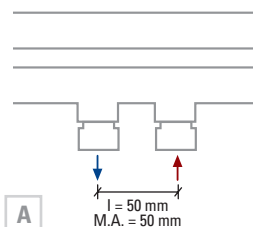
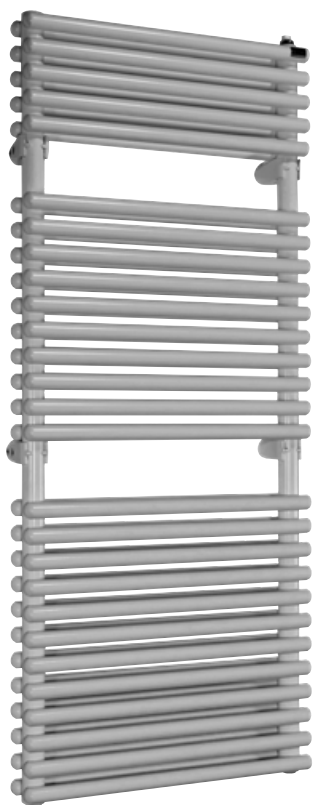


cod. **10108034 - 10108034CR**
€ 158,00
p./S. 393

GABBIANO DOUBLE



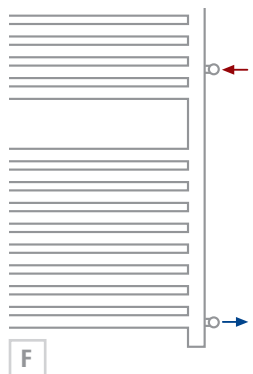
Interasse dal centro foro al muro min. 67 / max 77 mm.
 Distance between hole center and wall min. 67 / max 77 mm.
 Distance du centre du trou au mur min. 67 / max 77 mm.
 Abstand zwischen Lochmitte und Wand min. 67 / max 77 mm.
 Distancia entre el centro del agujero y el muro min. 67 / máx 77 mm.
 Расстояние между центром отверстия и стеной – не менее 67 мм и не более 77 мм.



Il modello Gabbiano double è disponibile, **a richiesta**, con interasse 50 mm.
 Gabbiano double is available, **on request**, with a distance between centers of 50 mm.
 Le modèle Gabbiano double est disponible **sur demande** avec un entraxe de 50 mm.
 Der Heizkörper Gabbiano double ist, **auf Anfrage**, mit Mittelanschluss 50mm verfügbar.
 El modelo Gabbiano double está disponible, **bajo pedido**, con una distancia entre centros de 50 mm.
 Модель Gabbiano double имеется, **под заказ**, с межосевым расстоянием 50 мм.

p./S. 362

€ 138,00



Allacciamento laterale destro oppure sinistro **a richiesta**, ideale per sostituire un vecchio radiatore.
 Lateral connection **on request**, ideal when replacing an old radiator.
 Raccordement latéral **sur demande**, idéal pour remplacer un radiateur précédent.
 Seitlicher Anschluss **auf Anfrage**, ideal zum Austauschen eines alten Heizkörpers.
 Conexión lateral **bajo pedido**, ideal para reemplazar un radiador antiguo.

Подключение боковое правое или левое под заказ, идеально для замены старого радиатора

p./S. 364

€ 98,00

cod. 101094 - 101094CR € 37,00	cod. 10101934 - 10101934CR € 102,00	cod. 10107834 - 10107834CR € 137,00	cod. C409BI - C409CR € 89,00	cod. 10102034 - 10102034CR € 144,00	cod. 101095 - 101095CR € 68,00
p./S. 400	p./S. 390	p./S. 392	p./S. 394	p./S. 390	p./S. 401

codice code code Artikel Nr. codígo код	altezza height hauteur Höhe altura высота	larghezza width largeur Breite ancho ширина	interasse distance between bars entraxe Achsabstand distancia entre centros межцентровое расстояние	Watt = Kcal/h ÷ 0,860 Kcal/h = Watt × 0,860			prezzo/colori . price/colours . prix/couleurs Preis/Farben . precio/colores . цена/цвета			
				output - verniciato output - painted output - peint Output - lackiert output - pintado мощность - окрашенный			bianco white blanc Weiß blanco белый	gruppo group groupe Gruppe grupo группа	gruppo group groupe Gruppe grupo группа	gruppo group groupe Gruppe grupo группа
				75/65-20 watt/kcal/h♦ Δt50	55/45-20 watt/kcal/h♦ Δt30	55/45-24 watt/kcal/h♦ Δt26				
410751	739	410	360	621	317	268	516,00	620,00	645,00	723,00
510751	739	510	460	692	373	314	521,00	626,00	651,00	728,00
610751	739	610	560	763	411	346	540,00	650,00	675,00	757,00
760751	739	760	710	890	480	403	578,00	695,00	723,00	811,00
411251	1207	410	360	642	328	277	659,00	790,00	823,00	922,00
511251	1207	510	460	986	521	435	665,00	798,00	830,00	929,00
611251	1207	610	560	1330	706	591	695,00	834,00	867,00	973,00
761251	1207	760	710	1513	820	690	723,00	867,00	904,00	1.012,00
411451	1481	410	360	1076	549	463	850,00	1.019,00	1.063,00	1.190,00
511451	1481	510	460	1301	691	578	858,00	1.030,00	1.073,00	1.203,00
611451	1481	610	560	1526	818	687	882,00	1.060,00	1.103,00	1.236,00
761451	1481	760	710	1780	964	812	923,00	1.110,00	1.155,00	1.294,00
411751	1792	410	360	1310	669	564	1.060,00	1.272,00	1.326,00	1.485,00
511751	1792	510	460	1636	868	727	1.071,00	1.286,00	1.337,00	1.497,00
611751	1792	610	560	1962	1052	884	1.111,00	1.333,00	1.388,00	1.554,00
761751	1792	760	710	2290	1241	1045	1.196,00	1.434,00	1.493,00	1.674,00

♦ I watt hanno valori provvisori in attesa di certificazione Δt50.

♦ The watt values are not definitive awaiting for Δt50 certification.

♦ Le nombre de Watts est une valeur indiquée à titre provisoire dans l'attente de la certification Δt50.

♦ Die Wattwerte sind noch provisorisch in Erwartung von Δt50 Zertifizierung.

♦ Los Vattios tienen valores provisionales en espera de la certificación Δt50.

♦ До получения сертификата Δt50 приводится предварительное значение мощности в ваттах.

Materiale: acciaio al carbonio.
Pressione di esercizio: 8 bar
La versione cromata NON è disponibile.

Material: carbon-steel.
Working pressure: 8 bar
Chromed radiators NOT available.

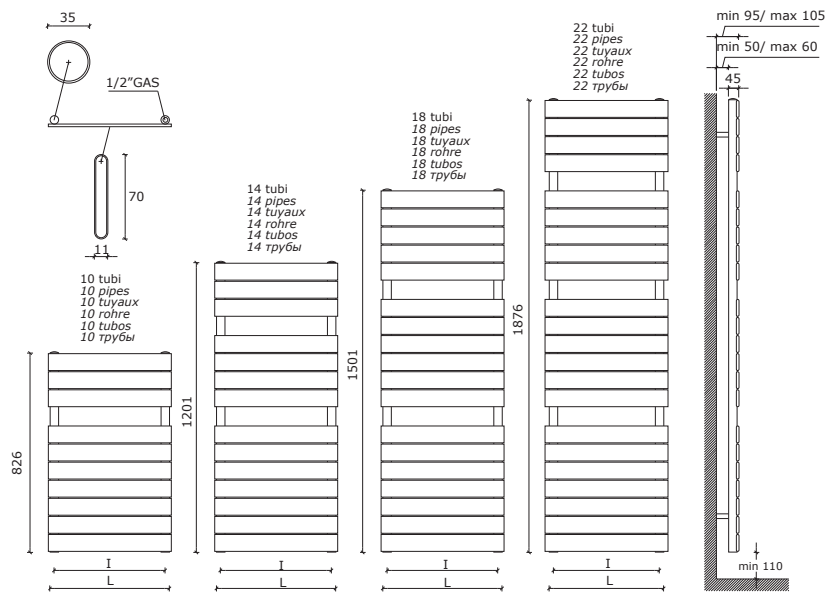
Matériel: Acier.
Pression d'exercice: 8 bars
La version chromée N'EST PAS disponible.

Material: Kohlenstoffstahl.
Betriebsdruck: 8 bar
Die verchromte Version ist NICHT verfügbar.

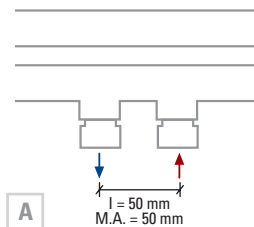
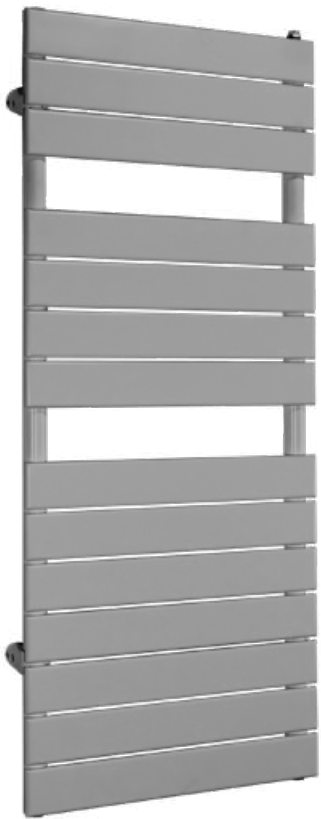
Material: Acero de carbono.
Presión de trabajo: 8 bar
La versión cromada NO está disponible.

Материал – углеродистая сталь.
Рабочее давление – 8 бар
Хромированная версия в продаже ОТСУТСТВУЕТ.

GUFO

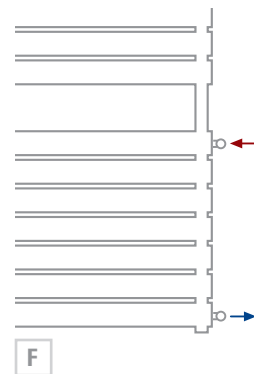


Interasse dal centro foro al muro
min. 67 / max 77 mm.
Distance between hole center and wall min.
67 / max 77 mm.
Distance du centre du trou au mur
min. 67 / max 77 mm.
Abstand zwischen Lochmitte und Wand min.
67 / max 77 mm.
Distancia entre el centro del agujero
y el muro min. 67 / máx 77 mm.
Расстояние между центром отверстия и стеной –
не менее 67 мм и не более 77 мм.



Il modello Gufo è disponibile, **a richiesta**, con interasse 50 mm.
Gufo is available, **on request**, with a distance between centers of 50 mm.
Le modèle Gufo est disponible **sur demande** avec un entraxe de 50 mm.
Der Heizkörper Gufo ist, **auf Anfrage**, mit Mittelanschluss 50mm verfügbar.
El modelo Gufo está disponible, **bajo pedido**, con una distancia entre centros de 50 mm.
Модель Gufo имеется, **под заказ**, с межосевым расстоянием 50 мм.
p./S. 362

€ 138,00



Allacciamento laterale destro oppure sinistro **a richiesta**, ideale per sostituire un vecchio radiatore.
Lateral connection **on request**, ideal when replacing an old radiator.
Raccordement latéral **sur demande**, idéal pour remplacer un radiateur précédent.
Seitlicher Anschluss **auf Anfrage**, ideal zum Austauschen eines alten Heizkörpers.
Conexión lateral **bajo pedido**, ideal para reemplazar un radiador antiguo.
Подключение боковое правое или левое под заказ, идеально для замены старого радиатора

p./S. 364

€ 98,00

cod. 101094 - 101094CR € 37,00 p./S. 400	cod. 10101934 - 10101934CR € 102,00 p./S. 390	cod. 10107834 - 10107834CR € 137,00 p./S. 392	cod. C409BI - C409CR € 89,00 p./S. 394	cod. 10102034 - 10102034CR € 144,00 p./S. 390	cod. 101095 - 101095CR € 68,00 p./S. 401

codice code Artikel Nr. codigo код	altezza height hauteur Höhe altura высота	larghezza width largeur Breite ancho ширина	interasse versione mista dual energy version distance between bars entraxe version mixte Achsabstand Mischbetrieb distancias entre centros versión mixta колесная база смешанная версия	Watt = Kcal/h ÷ 0,860 Kcal/h = Watt × 0,860			prezzo/colori . price/colours . prix/couleurs Preis/Farben . precio/colores . цена/цвета			
				output - verniciato output - painted output - peint Output - lackiert output - pintado мощность - окрашенный			bianco white blanc Weiß blanco белый	gruppo group groupe Gruppe grupo группа	gruppo group groupe Gruppe grupo группа	gruppo group groupe Gruppe grupo группа
				75/65-20 watt/kcal/h Δt50	55/45-20 watt/kcal/h Δt30	55/45-24 watt/kcal/h Δt26				
H mm	L mm	I mm	€ euro	€ euro	€ euro	€ euro	€ euro	€ euro		
700851	826	510	460	425	232	195	316,00	381,00	397,00	444,00
700861	826	610	560	513	278	235	333,00	399,00	415,00	466,00
700876	826	760	710	644	347	292	368,00	442,00	459,00	513,00
701251	1201	510	460	611	331	279	374,00	448,00	468,00	524,00
701261	1201	610	560	727	394	332	391,00	470,00	489,00	547,00
701276	1201	760	710	899	488	411	427,00	512,00	532,00	597,00
701551	1501	510	460	749	405	341	493,00	591,00	614,00	688,00
701561	1501	610	560	887	481	406	513,00	616,00	642,00	720,00
701576	1501	760	710	1094	597	504	544,00	653,00	680,00	761,00
701851	1876	510	460	904	487	410	578,00	696,00	724,00	811,00
701861	1876	610	560	1073	583	491	609,00	733,00	761,00	853,00
701876	1876	760	710	1326	729	616	653,00	784,00	816,00	914,00

Materiale: acciaio al carbonio.
Pressione di esercizio: 8 bar
La versione cromata NON è disponibile.

Material: carbon-steel.
Working pressure: 8 bar
Chromed radiators NOT available.

Matériel: Acier.
Pression d'exercice: 8 bars
La version chromée N'EST PAS disponible.

Material: Kohlenstoffstahl.
Betriebsdruck: 8 bar
Die verchromte Version ist NICHT verfügbar.

Material: Acero de carbono.
Presión de trabajo: 8 bar
La versión cromada NO está disponible.

Материал – углеродистая сталь.
Рабочее давление – 8 бар
Хромированная версия в продаже ОТСУТСТВУЕТ.



Disponibile anche in **versione solo elettrica** (in questo caso al prezzo del radiatore si deve aggiungere il costo della resistenza elettrica e del supplemento) o in **versione mista** (che prevede l'allacciamento all'impianto sia idraulico sia elettrico, in questo caso al prezzo del radiatore si deve aggiungere il costo della sola resistenza elettrica già compreso di raccordo T). Vedi pag. 378-379.

Available also in all **electric version** (in this case add to the cost of the radiator the price of the electric element and the extra-charge) or in **dual energy version** (connection to water heating system and electricity, in this case add to the cost of the radiator the price of the only electric element, which includes the T piece). See page 378-379.

Disponible aussi en **version seulement électrique** (dans ce cas il faudra ajouter au prix du radiateur le coût de la résistance électrique et du supplément) ou en **version mixte** (raccordement au circuit soit de chauffage soit électrique, dans ce cas il faudra ajouter au prix du radiateur le coût de la seule résistance électrique déjà inclus du raccord T). Voir page 378-379.

Auch in **elektrischer Ausführung** lieferbar (Preis des Heizkörpers + Heizstab + Zuschlag) oder in **gemischter Ausführung** lieferbar (Preis des Heizkörpers + Heizstab, T-Anschluss inbegriffen). Siehe Seite 378-379.

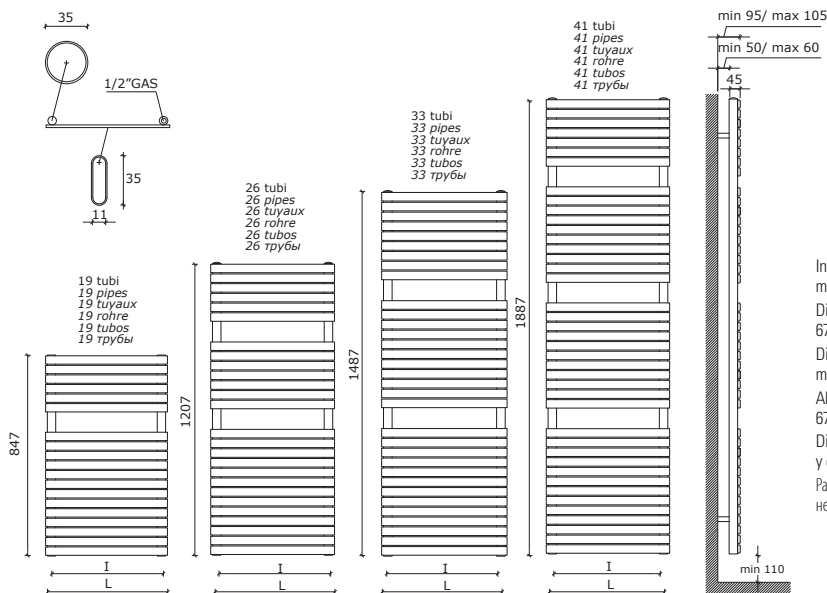
Puede ser instalado también en **versión solo eléctrica** (en este caso es necesario adicionar al precio del radiador el coste de la resistencia y del suplemento) o en **versión mixta** (enlance a l'electricidad y a la calefacción, en este caso es necesario adicionar al precio del radiador el coste de la sola resistencia, el racor en T es incluido en el precio). Ver pág. 378-379.

Modello имеется также в **электрическом варианте** (в этом случае, к цене радиатора следует добавить стоимость электротена и наценку) или в **смешанном варианте** (где предусмотрено подключение как к гидравлической, так и к электрической сети; в этом случае, к цене радиатора следует добавить только стоимость электротена, в комплект которого уже входит тройное соединение). См. на с. 378-379.

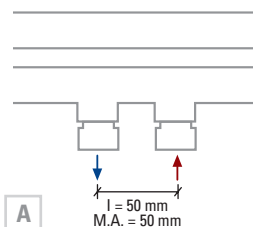


cod. **10108034 - 10108034CR**
€ 158,00
p./S. 393

CIGNO

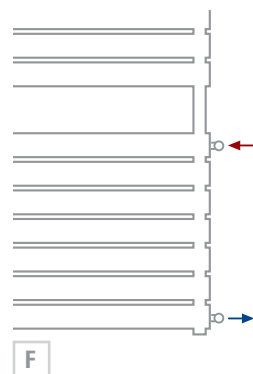


Interasse dal centro foro al muro
min. 67 / max 77 mm.
Distance between hole center and wall min.
67 / max 77 mm.
Distance du centre du trou au mur
min. 67 / max 77 mm.
Abstand zwischen Lochmitte und Wand min.
67 / max 77 mm.
Distancia entre el centro del agujero
y el muro min. 67 / máx 77 mm.
Расстояние между центром отверстия и стеной –
не менее 67 мм и не более 77 мм.



Il modello Cigno è disponibile, **a richiesta**, con interasse 50 mm.
Cigno is available, **on request**, with a distance between centers of 50 mm.
Le modèle Cigno est disponible **sur demande** avec un entraxe de 50 mm.
Der Heizkörper Cigno ist, **auf Anfrage**, mit Mittelanschluss 50mm verfügbar.
El modelo Cigno está disponible, **bajo pedido**, con una distancia entre centros de 50 mm.
Модель Cigno имеется, **под заказ**, с межосевым расстоянием 50 мм.
p./S. 362

€ 138,00



Allacciamento laterale destro oppure sinistro **a richiesta**, ideale per sostituire un vecchio radiatore.
Lateral connection **on request**, ideal when replacing an old radiator.
Raccordement latéral **sur demande**, idéal pour remplacer un radiateur précédent.
Seitlicher Anschluss **auf Anfrage**, ideal zum Austauschen eines alten Heizkörpers.
Conexión lateral **bajo pedido**, ideal para reemplazar un radiador antiguo.
Подключение боковое правое или левое под заказ, идеально для замены старого радиатора

p./S. 364

€ 98,00

cod. 101094 - 101094CR € 37,00 p./S. 400	cod. 10101934 - 10101934CR € 102,00 p./S. 390	cod. 10107834 - 10107834CR € 137,00 p./S. 392	cod. C409BI - C409CR € 89,00 p./S. 394	cod. 10102034 - 10102034CR € 144,00 p./S. 390	cod. 101095 - 101095CR € 68,00 p./S. 401

codice code Artikel Nr. codigo код	altezza height hauteur Höhe altura высота	larghezza width largeur Breite ancho ширина	interasse versione mista dual energy version distance between bars entraxe version mixte Achsabstand Mischbetrieb distancis entre centros versión mixta колесная база смешанная версия	Watt = Kcal/h ÷ 0,860 Kcal/h = Watt × 0,860			prezzo/colori . price/colours . prix/couleurs Preis/Farben . precio/colores . цена/цвета			
				output - verniciato output - painted output - peint Output - lackiert output - pintado мощность - окрашенный			bianco white blanc Weiß blanco белый	gruppo group groupe Gruppe grupo группа	gruppo group groupe Gruppe grupo группа	gruppo group groupe Gruppe grupo группа
				75/65-20 watt/kcal/h Δt50	55/45-20 watt/kcal/h Δt30	55/45-24 watt/kcal/h Δt26	RAL 9010 € euro	A € euro	B € euro	C € euro
H mm	L mm	I mm								
350851	847	510	460	459	250	211	466,00	559,00	581,00	651,00
350861	847	610	560	605	328	277	485,00	585,00	608,00	682,00
350876	847	760	710	695	374	315	538,00	646,00	673,00	753,00
351251	1207	510	460	653	354	298	547,00	657,00	684,00	766,00
351261	1207	610	560	778	422	356	555,00	667,00	693,00	777,00
351276	1207	760	710	962	522	440	624,00	751,00	781,00	874,00
351451	1487	510	460	793	429	361	721,00	865,00	899,00	1.009,00
351461	1487	610	560	940	510	430	752,00	904,00	941,00	1.053,00
351476	1487	760	710	1160	633	534	797,00	957,00	997,00	1.115,00
351851	1887	510	460	967	521	438	849,00	1.018,00	1.060,00	1.188,00
351861	1887	610	560	1148	623	525	894,00	1.073,00	1.115,00	1.251,00
351876	1887	760	710	1419	780	660	957,00	1.149,00	1.197,00	1.340,00

❖ I watt hanno valori provvisori in attesa di certificazione Δt50.

❖ The watt values are not definitive awaiting for Δt50 certification.

❖ Le nombre de Watts est une valeur indiquée à titre provisoire dans l'attente de la certification Δt50.

❖ Die Wattwerte sind noch provisorisch in Erwartung von Δt50 Zertifizierung.

❖ Los Vattios tienen valores provisionales en espera de la certificación Δt50.

❖ До получения сертификата Δt50 приводится предварительное значение мощности в ваттах.

Materiale: acciaio al carbonio.
Pressione di esercizio: 8 bar
La versione cromata NON è disponibile.

Material: carbon-steel.
Working pressure: 8 bar
Chromed radiators NOT available.

Matériel: Acier.
Pression d'exercice: 8 bars
La version chromée N'EST PAS disponible.

Material: Kohlenstoffstahl.
Betriebsdruck: 8 bar
Die verchromte Version ist NICHT verfügbar.

Material: Acero de carbono.
Presión de trabajo: 8 bar
La versión cromada NO está disponible.

Материал – углеродистая сталь.
Рабочее давление – 8 бар
Хромированная версия в продаже ОТСУТСТВУЕТ.



Disponibile anche in **versione solo elettrica** (in questo caso al prezzo del radiatore si deve aggiungere il costo della resistenza elettrica e del supplemento) o in **versione mista** (che prevede l'allacciamento all'impianto sia idraulico sia elettrico, in questo caso al prezzo del radiatore si deve aggiungere il costo della sola resistenza elettrica già compreso di raccordo T). Vedi pag. 378-379.

Available also in all **electric version** (in this case add to the cost of the radiator the price of the electric element and the extra-charge) or in **dual energy version** (connection to water heating system and electricity, in this case add to the cost of the radiator the price of the only electric element, which includes the T piece). See page 378-379.

Disponibile aussi en **version seulement électrique** (dans ce cas il faudra ajouter au prix du radiateur le coût de la résistance électrique et du supplément) ou en **version mixte** (raccordement au circuit soit de chauffage soit électrique, dans ce cas il faudra ajouter au prix du radiateur le coût de la seule résistance électrique déjà inclus du raccord T). Voir page 378-379.

Auch in **elektrischer Ausführung** lieferbar (Preis des Heizkörpers + Heizstab + Zuschlag) oder in **gemischter Ausführung** lieferbar (Preis des Heizkörpers + Heizstab, T-Anschluss inbegriffen). Siehe Seite 378-379.

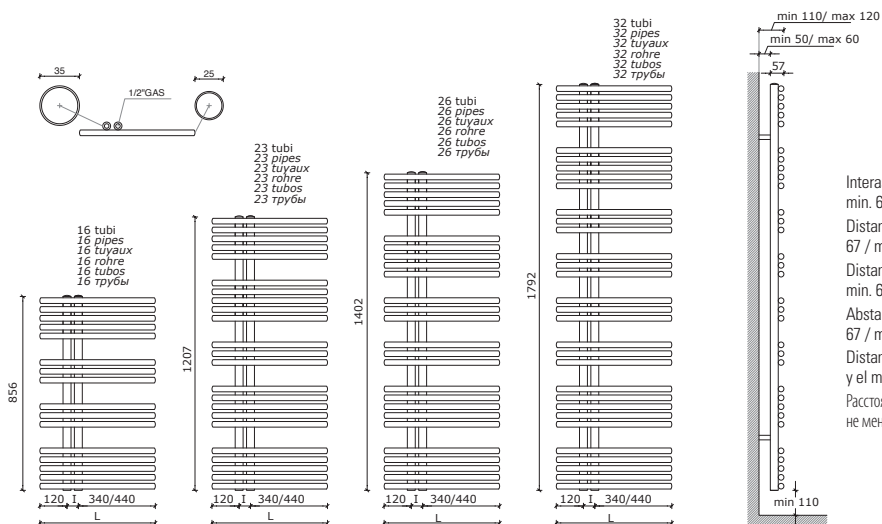
Puede ser instalado también en **version solo eléctrica** (en este caso es necesario adicionar al precio del radiador el coste de la resistencia y del suplemento) o en **version mixta** (enlace a l'electricidad y a la calefacción, en este caso es necesario adicionar al precio del radiador el coste de la sola resistencia, el racor en T es incluido en el precio). Ver pág. 378-379.

Модель имеется также в **электрическом варианте** (в этом случае, к цене радиатора следует добавить стоимость электротена и наценку) или в **смешанном варианте** (где предусмотрено подключение как к гидравлической, так и к электрической сети; в этом случае, к цене радиатора следует добавить только стоимость электротена, в комплект которого уже входит тройное соединение). См. на с. 378-379.

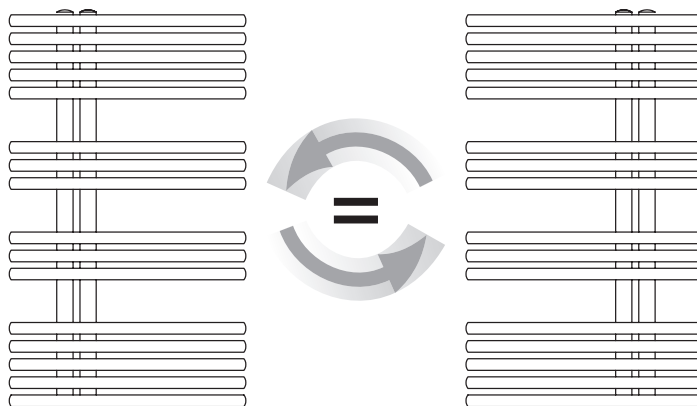
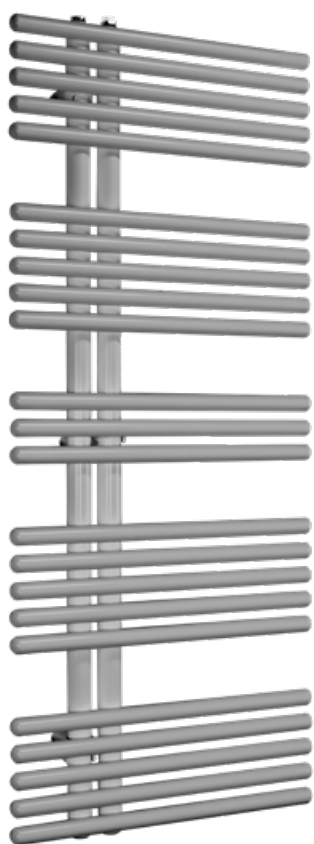


cod. **10108034 - 10108034CR**
€ 158,00
p./S. 393

PAVONE 25 SINGLE



Interasse dal centro foro al muro
min. 67 / max 77 mm.
Distance between hole center and wall min.
67 / max 77 mm.
Distance du centre du trou au mur
min. 67 / max 77 mm.
Abstand zwischen Lochmitte und Wand min.
67 / max 77 mm.
Distancia entre el centro del agujero
y el muro min. 67 / máx 77 mm.
Расстояние между центром отверстия и стеной –
не менее 67 мм и не более 77 мм.



		
cod. C409BI - C409CR € 89,00	cod. 10102034 - 10102034CR € 144,00	cod. 101095 - 101095CR € 68,00
p./S. 394	p./S. 390	p./S. 401

codice code code Artikel Nr. codigo код	altezza height hauteur Höhe altura высота	larghezza width largeur Breite ancho ширина	interasse distance between bars entraxe Achsabstand distancia entre centros междюветровое расстояние	Watt = Kcal/h ÷ 0,860 Kcal/h = Watt × 0,860			bianco white blanc Weiß blanco белый	prezzo/colori . price/colours . prix/couleurs Preis/Farben . precio/colores . цена/цвета			
				output - verniciato output - painted output - peint Output - lackiert output - pintado мощность - окрашенный				RAL 9010	gruppo group groupe Gruppe grupo группа	gruppo group groupe Gruppe grupo группа	gruppo group groupe Gruppe grupo группа
				75/65-20 watt/kcal/h* Δt50	55/45-20 watt/kcal/h* Δt30	55/45-24 watt/kcal/h* Δt26					
H mm	L mm	I mm				€ euro	€ euro	€ euro	€ euro		
515008	856	510	50	394	216	182	558,00*	669,00	697,00	780,00	
615008	856	610	50	480	264	223	589,00*	706,00	736,00	825,00	
515012	1207	510	50	572	312	264	599,00*	719,00	749,00	838,00	
615012	1207	610	50	690	378	320	637,00*	764,00	796,00	891,00	
515014	1402	510	50	645	351	296	677,00*	812,00	846,00	949,00	
615014	1402	610	50	780	429	362	720,00*	865,00	900,00	1.009,00	
515017	1792	510	50	810	439	370	757,00*	909,00	946,00	1.060,00	
615017	1792	610	50	962	526	444	784,00*	941,00	980,00	1.097,00	

* materiale disponibile a magazzino, salvo venduto. * goods available on stock, except sold items. * marchandise disponible en stock, sauf déjà vendu. * im Lager verfügbare Ware, wenn nicht bereits verkauft. * material disponible en estoc, salvo el vendido.
* изделие имеется в наличии на складе, за исключением проданного.

❖ I watt hanno valori provvisori in attesa di certificazione Δt50.

❖ The watt values are not definitive awaiting for Δt50 certification.

❖ Le nombre de Watts est une valeur indiquée à titre provisoire dans l'attente de la certification Δt50.

❖ Die Wattwerte sind noch provisorisch in Erwartung von Δt50 Zertifizierung.

❖ Los Vattios tienen valores provisionales en espera de la certificación Δt50.

❖ До получения сертификата Δt50 приводится предварительное значение мощности в ваттах.

Materiale: acciaio al carbonio.
Pressione di esercizio: 8 bar
La versione cromata NON è disponibile.

Material: carbon-steel.
Working pressure: 8 bar
Chromed radiators NOT available.

Matériel: Acier.
Pression d'exercice: 8 bars
La version chromée N'EST PAS disponible.

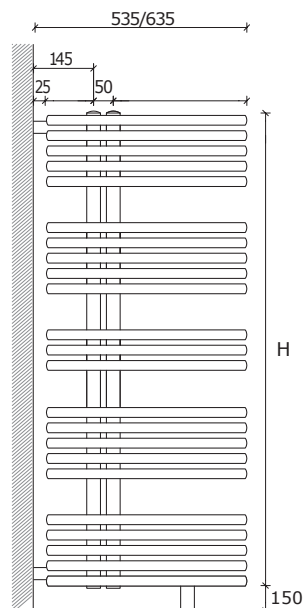
Material: Kohlenstoffstahl.
Betriebsdruck: 8 bar
Die verchromte Version ist NICHT verfügbar.

Material: Acero de carbono.
Presión de trabajo: 8 bar
La versión cromada NO está disponible.

Материал – углеродистая сталь.
Рабочее давление – 8 бар
Хромированная версия в продаже ОТСУТСТВУЕТ.



PAVONE 25 SINGLE A BANDIERA



L'installazione a bandiera prevede apposito kit di fissaggio a parete composto da staffe laterali + un piedino da terra.

Tale supplemento va aggiunto al prezzo del radiatore in versione idraulica.

Consultare SEMPRE l'ufficio tecnico per la fattibilità +39 030 2530054

The side-hung installation includes: special wall fixing kit with side brackets + one leg is provided. The additional charge should be added to the price of the hydraulic version radiator.

Please always check the feasibility with the technical staff at +39 030 2530054

Pour l'installation avec fixation latérale, nous disposons d'un kit de fixation au mur spécial comprenant une patte latérales et un pied d'appui.

Supplément à ajouter au prix du radiateur version hydraulique.

Toujours consulter le bureau technique pour vérifier la faisabilité, tel. +39 030 2530054

Die Montage als Raumteiler beinhaltet die spezielle Wandbefestigungen und einem Bodenfuß. Dieser Zusatz wird zum Preis des Heizkörpers in hydraulischer Version hinzugefügt.

Bitte immer die technische Abteilung nach Machbarkeit fragen, Tel. +39 030 2530054

La instalación con fijación lateral incluye un kit específico de fijación a la pared compuesto por estribos laterales y un pie de apoyo.

Este suplemento se añade al precio de la versión hidráulica del radiador.

Siempre consulte con el departamento técnico para verificar la viabilidad, tel. +39 030 2530054

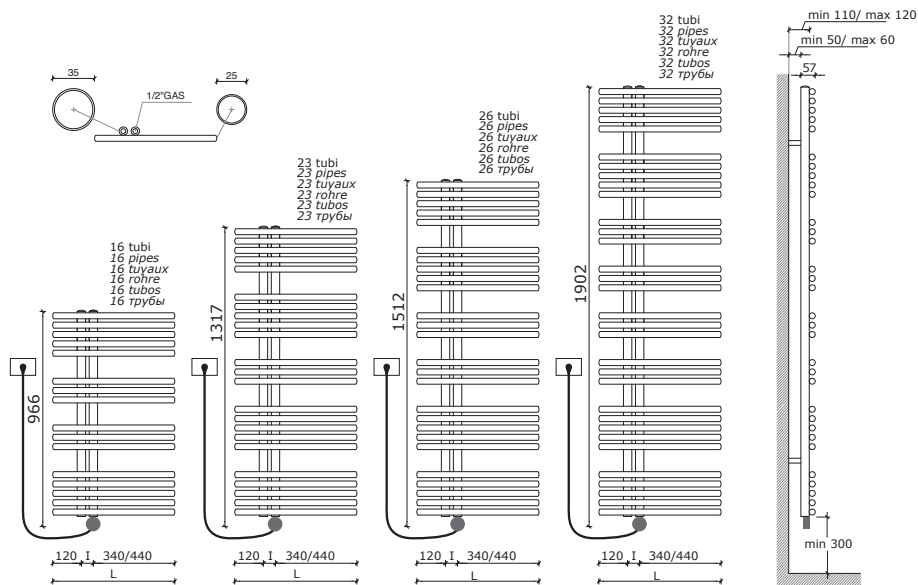
Выступающая установка предусматривает специальный настенный крепежный комплект, состоящий из пары боковых скоб + одна опорная ножка. Цена этих компонентов должна добавляться к цене гидравлического варианта радиатора.

Всегда обращаться в технический отдел для выяснения возможности исполнения +39 030 2530054

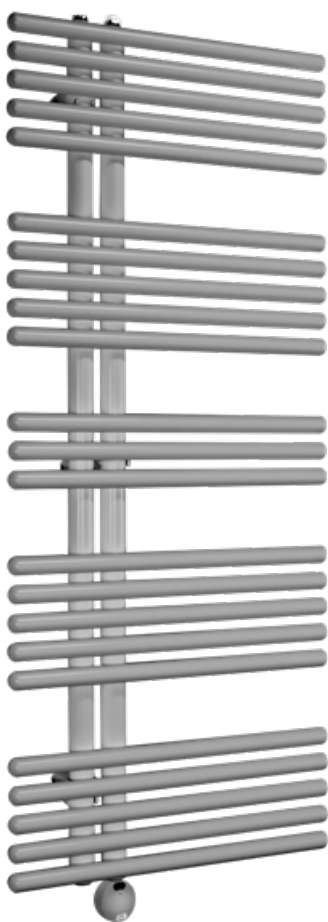
€ 230,00

+ cod. BAND - BIANCO RAL 9010

PAVONE 25 SINGLE ELEC



NEWS



M1 / M2

Mod M1: resistenza elettrica digitale + cavo 1200mm + spina schuko + glicole
Mod M2: resistenza elettrica digitale Cl.2 + cavo 900mm + fil pilote + glicole. **Solo per il mercato francese**
Mod M1 / M2: programmazione giornaliera / settimanale

Mod M1: digital thermostat + cable 1200mm + schuko plug + glycol
Mod M2: digital thermostat Cl.2+ cable 900mm + fil pilote + glycol. **Only for French market**
Mod M1 / M2: daily / weekly programming

Mod M1: Thermostat digitale + cable 1200mm + prise schuko + glycol
Mod M2: Thermostat digitale Cl.2 + cable 900mm + fil pilote + glycol. **Pour le marché français seulement**
Mod M1 / M2: programmation journalière / hebdomadaire

Mod M1: Digitalheizstab + 1200 mm Kabel + Schukostecker + Glykol
Mod M2: Digitalheizstab Cl.2 + 900 mm Kabel + fil pilote + Glykol. **Nur für französischen Markt**
Mod M1 / M2: Tägliche / wöchentliche Programmierung

Mod M1: Resistencia eléctrica digital + 1200 mm cable + clavija schuko + glycole
Mod M2: Resistencia eléctrica digital Cl.2 + 900 mm cable + fil pilote + glycole. **Sólo por mercado francés**
Mod M1 / M2: Programación diaria/semanal

Mod M1: цифровой термостат + кабель 1200мм + электрическая вилка + гликоль
Mod M2: цифровой термостат класс II + кабель 900мм + контрольный провод + гликоль. **Только для рынка Франции**
Mod M1 / M2: Дневное/недельное программирование

p./S. 378



SP1 / SP2

Mod SP1: resistenza elettrica con infrarossi munita di telecomando di serie + cavo 1200mm + spina schuko+ glicole
Mod SP2: resistenza elettrica con infrarossi Cl.2 munita di telecomando + cavo 900mm + fil pilote + glicole. **Solo per il mercato francese**
Mod SP1 / SP2: programmazione giornaliera / settimanale

Mod SP1: infrared programmable thermostat as standard + cable 1200 mm + schuko plug + glycol
Mod SP2: infrared programmable thermostat Cl.2 + cable 900 mm + fil pilote + glycol. **Only for French market**
Mod SP1 / SP2: daily / weekly programming

Mod SP1: Thermostat programmable infra-rouge en série + câble 1200 mm + prose Schuko + glycol
Mod SP2: Thermostat programmable infra-rouge Cl.2 + câble 900 mm + fil pilote + glycol. **Pour le marché français seulement**
Mod SP1 / SP2: programmation journalière / hebdomadaire

Mod SP1: Heizstab mit Infrarot ausgeschattet mit Fernbedienung standardmäßig + 1200 mm Kabel + Schukostecker + Glykol
Mod SP2: Heizstab mit Infrarot ausgeschattet mit Fernbedienung Cl.2 + 900 mm Kabel + fil pilote + Glykol. **Nur für französischen Markt**
Mod SP1 / SP2: Tägliche / wöchentliche Programmierung

Mod SP1: Resistencia eléctrica con infrarrojo provisto de control remoto de serie + 1200 mm cable + clavija schuko + glycole
Mod SP2: Resistencia eléctrica con infrarrojo provisto de control remoto Cl.2 + 900 mm cable + fil pilote + glycole. **Sólo por mercado francés**
Mod SP1 / SP2: Programación diaria/semanal

Mod SP1: инфракрасный программируемый термостат стандартный комплект поставки + кабель 1200мм + электрическая вилка + гликоль
Mod SP2: инфракрасный программируемый термостат класс II + кабель 900мм + гликоль. **Только для рынка Франции**
Mod SP1 / SP2: Дневное/недельное программирование

p./S. 379

A richiesta: Copresistenza nella stessa finitura del radiatore
On request: Heating element cover as per radiator finish
Sur demande: Couverture du thermostat dans la même finition du radiateur
Auf Anfrage: Heizstab Abdeckung in der gleichen Ausführung wie der Heizkörper
Bajo pedido: Protección resistencia en el mismo acabado que el radiador
По запросу: Цвет покрытия терморегулятора соответствует цвету радиатора

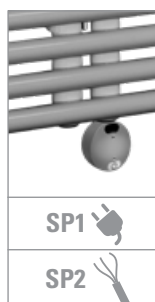
p./S. 379

a partire da - from - à partir de - ab - a partir de - or
€ 74,00



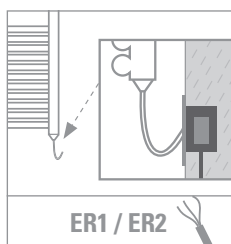
M1

M2

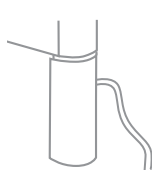


SP1

SP2



ER1 / ER2



Mod ER1 / ER2: kit termostato ambiente con programmazione settimanale e ricevitore in radiofrequenza per scatola a muro (installazione obbligatoria)
Mod ER2: Solo per il mercato francese

Mod ER1 / ER2: room thermostat kit with weekly programming and wireless receiver for wall box (mandatory installation)
Mod ER2: Only for French market

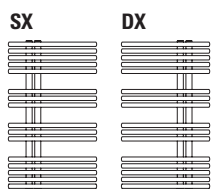
Mod ER1 / ER2: kit de thermostat d'ambiance pour la programmation hebdomadaire et récepteur à radiofréquence pour connexion au mur (installation obligatoire)
Mod ER2: seulement pour le marché Français

Mod ER1 / ER2: Raumthermostat-Kit mit wöchentlicher Programmierung und Hochfrequenzempfänger für Wandbox (obligatorische Installation)
Mod ER2: nur für den französischen Markt

Mod ER1 / ER2: kit de termostato de ambiente con programación semanal y receptor de radiofrecuencia para caja de pared (instalación obligatoria)
Mod ER2: solo para el mercado francés

Mod ER1 / ER2: комплект комнатного термостата с недельным программированием и беспроводным приемником для настенной коробки (обязательная установка)
Mod ER2: только для французского рынка

p./S. 379



COLOURS p./S. 357

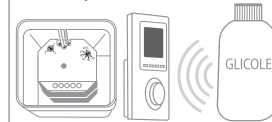
Mod. M1 / M2



Mod. SP1 / SP2



Mod. ER1 / ER2



Watt = Kcal/h ÷ 0,860
Kcal/h = Watt × 0,860

codice allaccio SX code allaccio SX code allaccio SX Artikel Nr.allaccio SX codigo allaccio SX код allaccio SX	codice allaccio DX code allaccio DX code allaccio DX Artikel Nr.allaccio DX codigo allaccio DX код allaccio DX	altezza height hauteur Höhe altura высота	larghezza width largeur Breite ancho ширина	output versione elettrica output for electrical version puissance en version electrique Output für elektrische Ausführung output versione agua elétrica выход электрического варианта	prezzo del radiatore + resistenza elettrica mod. M1 - cl.1 / mod. M2 - cl.2 + glicole radiator price + heating element mod. M1 - cl.1 / mod. M2 - cl.2 + glycol prix du radiateur + resistance électrique mod. M1 - cl.1 / mod. M2 - cl.2 + glycol Heizkörperpreis inkl. Heizstab Elec mod. M1 - cl.1 / mod. M2 - cl.2 + Glykol precio del radiadore + resistencia eléctrica mod.M1 - cl.1 / mod. M2 - cl.2 + glycole цена радиатор + электротен мод. M1 - cl.1 / mod. M2 - cl.2 + гликоль	prezzo del radiatore + resistenza elettrica mod. SP1 - cl.1 / mod. SP2 - cl.2 + glicole radiator price + heating element mod. SP1 - cl.1 / mod. SP2 - cl.2 + glycol prix du radiateur + resistance électrique mod. SP1 - cl.1 / mod. SP2 - cl.2 + glycol Heizkörperpreis inkl. Heizstab Elec mod. SP1 - cl.1 / mod. SP2 - cl.2 + Glykol precio del radiadore + resistencia eléctrica mod. SP1 - cl.1 / mod. SP2 - cl.2 + glycole цена радиатор + электротен мод. SP1 - cl.1 / mod. SP2 - cl.2 + гликоль	prezzo del radiatore + resistenza elettrica mod. ER1 - cl.1 / mod. ER2 - cl.2 + glicole radiator price + heating element mod. ER - cl.1 / mod. ER2 - cl.2 + glycol prix du radiateur + resistance électrique mod. ER1 - cl.1 / mod. ER2 - cl.2 + glycol Heizkörperpreis inkl. Heizstab Elec mod. ER1 - cl.1 / mod. ER2 - cl.2 + Glykol precio del radiadore + resistencia eléctrica mod.ER1 - cl.1 / mod. ER2 - cl.2 + glycole цена радиатор + электротен мод. ER1 - cl.1 / mod. ER2 - cl.2 + гликоль
		H mm	L mm	...M1/M2 € euro	...SP1/SP2 € euro	...ER1/ER2 € euro	

PAVONE SINGLE ELEC. BIANCO RAL 9010 / WHITE RAL 9010 / BLANC RAL 9010 / WEISS RAL 9010 / BLANCO RAL 9010 / БЕЛЫЙ RAL 9010

PASX0851E...	PADX0851E...	966	510	700	868,00	919,00	1.100,00
PASX0861E...	PADX0861E...	966	610	700	899,00	950,00	1.131,00
PASX1251E...	PADX1251E...	1317	510	700	909,00	960,00	1.141,00
PASX1261E...	PADX1261E...	1317	610	1000	971,00	1.012,00	1.189,00
PASX1551E...	PADX1551E...	1512	510	1000	1.011,00	1.052,00	1.229,00
PASX1561E...	PADX1561E...	1512	610	1000	1.054,00	1.095,00	1.272,00
PASX1851E...	PADX1851E...	1902	510	1000	1.091,00	1.132,00	1.309,00
PASX1861E...	PADX1861E...	1902	610	1400	1.150,00	-	1.355,00

PAVONE SINGLE ELEC. COLORI gruppo A / COLOURS group A / COULEURS groupe A / FARBEN Gruppe A / COLORES grupo A / ЦВЕТА группа A

PASX0851CE...	PADX0851CE...	966	510	700	979,00	1.030,00	1.211,00
PASX0861CE...	PADX0861CE...	966	610	700	1.016,00	1.067,00	1.248,00
PASX1251CE...	PADX1251CE...	1317	510	700	1.029,00	1.080,00	1.261,00
PASX1261CE...	PADX1261CE...	1317	610	1000	1.098,00	1.139,00	1.316,00
PASX1551CE...	PADX1551CE...	1512	510	1000	1.146,00	1.187,00	1.364,00
PASX1561CE...	PADX1561CE...	1512	610	1000	1.199,00	1.240,00	1.417,00
PASX1851CE...	PADX1851CE...	1902	510	1000	1.243,00	1.284,00	1.461,00
PASX1861CE...	PADX1861CE...	1902	610	1400	1.307,00	-	1.512,00

PAVONE SINGLE ELEC. COLORI gruppo B / COLOURS group B / COULEURS groupe B / FARBEN Gruppe B / COLORES grupo B / ЦВЕТА группа B

PASX0851ME...	PADX0851ME...	966	510	700	1.007,00	1.058,00	1.239,00
PASX0861ME...	PADX0861ME...	966	610	700	1.046,00	1.097,00	1.278,00
PASX1251ME...	PADX1251ME...	1317	510	700	1.059,00	1.110,00	1.291,00
PASX1261ME...	PADX1261ME...	1317	610	1000	1.130,00	1.171,00	1.348,00
PASX1551ME...	PADX1551ME...	1512	510	1000	1.180,00	1.221,00	1.398,00
PASX1561ME...	PADX1561ME...	1512	610	1000	1.234,00	1.275,00	1.452,00
PASX1851ME...	PADX1851ME...	1902	510	1000	1.280,00	1.321,00	1.498,00
PASX1861ME...	PADX1861ME...	1902	610	1400	1.346,00	-	1.551,00

PAVONE SINGLE ELEC. COLORI gruppo C / COLOURS group C / COULEURS groupe C / FARBEN Gruppe C / COLORES grupo C / ЦВЕТА группа C

PASX0851SE...	PADX0851SE...	966	510	700	1.090,00	1.141,00	1.322,00
PASX0861SE...	PADX0861SE...	966	610	700	1.135,00	1.186,00	1.367,00
PASX1251SE...	PADX1251SE...	1317	510	700	1.148,00	1.199,00	1.380,00
PASX1261SE...	PADX1261SE...	1317	610	1000	1.225,00	1.266,00	1.443,00
PASX1551SE...	PADX1551SE...	1512	510	1000	1.283,00	1.324,00	1.501,00
PASX1561SE...	PADX1561SE...	1512	610	1000	1.343,00	1.384,00	1.561,00
PASX1851SE...	PADX1851SE...	1902	510	1000	1.394,00	1.435,00	1.612,00
PASX1861SE...	PADX1861SE...	1902	610	1400	1.463,00	-	1.668,00

Alimentazione monofase
230 volt
Materiale: acciaio al carbonio

Single-phase power supply
230 Volt
Material: carbon-steel.

Alimentation monphasée
230 Volt
Matériel: Acier.

Einphasige Stromversorgung
230 Volt
Material: Kohlenstoffstahl.

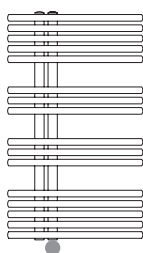
Alimentación monofásica
230 Volitos
Material: Acero de carbono.

Однофазный источник питания 230
вольт.
Материал – углеродистая сталь.

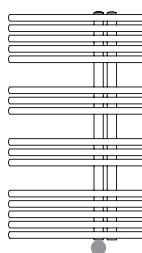
- * Incluso il termostato di 110 mm
- * Included 110 mm high room control
- * Inclus boîtier de régulation de 110 mm
- * Inkl. Raumthermostat (110 mm)
- * Incluso termostato por ambiente de 110 mm
- * Включая термостат 110 мм

Scatola termostato bianca di serie per radiatori bianchi. Scatola termostato cromata di serie per radiatori colorati.
Standard white thermostat box for white radiators. Standard chromed thermostat box for coloured radiators.
Boîtier thermostat blanc de série pour radiateurs blancs. Boîtier thermostat chromée de série pour radiateurs colorés.
Serienmäßig weißes Thermostatgehäuse für weiße Heizkörper. Serienmäßig verchromte Thermostatgehäuse für bunte Heizkörper.
Caja de termostato blanca de serie para radiadores blancos. Caja de termostato cromado de serie para radiadores coloreados.
Корпус термостата белый стандартный для белых радиаторов. Корпус термостата серий матовый стандартный для цветного радиатора.

SX



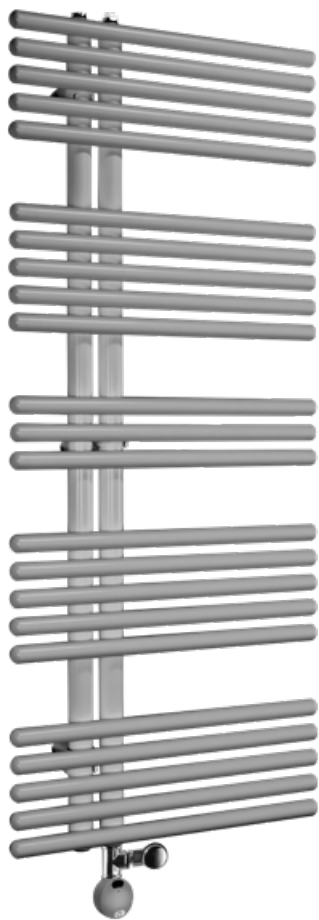
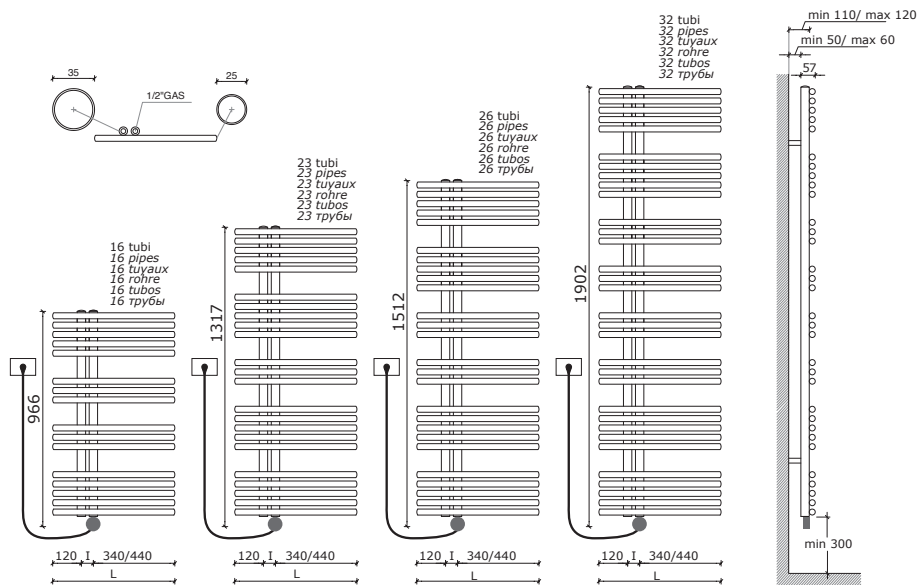
DX



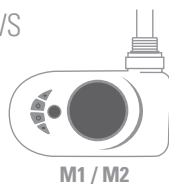
Per la versione elettrica **va indicata la configurazione.**
For the electric version **please mention the configuration.**
Pour la version électrique donc **il faut indiquer la configuration.**
Bitte die Anordnung für die elektrische Ausführung anzumerken.
Por la versión eléctrica **indicar la configuración.**
Для электрических версий **пожалуйста указывайте ваш вариант.**

PAVONE 25 SINGLE ELEC MISTO

3D-BIM



NEWS



M1 / M2

- Mod M1:** resistenza elettrica digitale + cavo 1200mm + spina schuko
- Mod M2:** resistenza elettrica digitale Cl.2 + cavo 900mm + fil pilote. **Solo per il mercato francese**
- Mod M1 / M2: programmazione giornaliera / settimanale**
- Mod M1:** digital thermostat + cable 1200mm + schuko plug
- Mod M2:** digital thermostat Cl.2+ cable 900mm + fil pilote. **Only for French market**
- Mod M1 / M2: daily / weekly programming**
- Mod M1:** Thermostat digitale + cable 1200mm + prise schuko
- Mod M2:** Thermostat digitale Cl.2 + cable 900mm + fil pilote. **Pour le marché français seulement**
- Mod M1 / M2: programmation journalière / hebdomadaire**
- Mod M1:** Digitalheizstab + 1200 mm Kabel + Schukostecker
- Mod M2:** Digitalheizstab Cl.2 + 900 mm Kabel + fil pilote. **Nur für französischen Markt**
- Mod M1 / M2: Tägliche / wöchentliche Programmierung**
- Mod M1:** Resistencia eléctrica digital + 1200 mm cable + clavija schuko
- Mod M2:** Resistencia eléctrica digital Cl.2 + 900 mm cable + fil pilote. **Sólo por mercado francés**
- Mod M1 / M2: Programación diaria/semanal**
- Mod M1:** цифровой термостат + кабель 1200мм + электрическая вилка
- Mod M2:** цифровой термостат класс II + кабель 900мм + контрольный провод. **Только для рынка Франции**
- Mod M1 / M2: Дневное/недельное программирование**

p./S. 378



SP1 / SP2

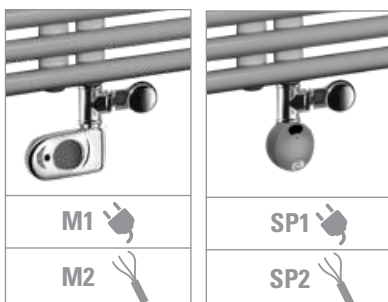
- A richiesta:** Copriresistenza nella stessa finitura del radiatore
- On request:** Heating element cover as per radiator finish
- Sur demande:** Couverture du thermostat dans la même finition du radiateur
- Auf Anfrage:** Heizstab Abdeckung in der gleichen Ausführung wie der Heizkörper
- Bajo pedido:** Protección resistencia en el mismo acabado que el radiador
- По запросу:** Цвет покрытия терморегулятора соответствует цвету радиатора

p./S. 379

a partire da - from - à partir de - ab - a partir de - or
€ 74,00

- Mod SP1:** resistenza elettrica con infrarossi munita di telecomando di serie + cavo 1200mm + spina schuko
- Mod SP2:** resistenza elettrica con infrarossi Cl.2 munita di telecomando + cavo 900mm + fil pilote. **Solo per il mercato francese**
- Mod SP1 / SP2: programmazione giornaliera / settimanale**
- Mod SP1:** infrared programmable thermostat as standard + cable 1200 mm + schuko plug
- Mod SP2:** infrared programmable thermostat Cl.2 + cable 900 mm + fil pilote. **Only for French market**
- Mod SP1 / SP2: daily / weekly programming**
- Mod SP1:** Thermostat programmable infra-rouge en série + câble 1200 mm + prose Schuko
- Mod SP2:** Thermostat programmable infra-rouge Cl.2 + câble 900 mm + fil pilote. **Pour le marché français seulement**
- Mod SP1 / SP2: programmation journalière / hebdomadaire**
- Mod SP1:** Heizstab mit Infrarot ausgeschattet mit Fernbediung standardmäßig + 1200 mm Kabel + Schukostecker
- Mod SP2:** Heizstab mit Infrarot ausgeschattet mit Fernbediung Cl.2 + 900 mm Kabel + fil pilote. **Nur für französischen Markt**
- Mod SP1 / SP2: Tägliche / wöchentliche Programmierung**
- Mod SP1:** Resistencia eléctrica con infrarrojo provisto de control remoto de serie + 1200 mm cable + clavija schuko
- Mod SP2:** Resistencia eléctrica con infrarrojo provisto de control remoto Cl.2 + 900 mm cable + fil pilote. **Sólo por mercado francés**
- Mod SP1 / SP2: Programación diaria/semanal**
- Mod SP1:** гинфракрасный программируемый термостат стандартный комплект поставки + кабель 1200мм + электрическая вилка
- Mod SP2:** гинфракрасный программируемый термостат класс II + кабель 900мм. **Только для рынка Франции**
- Mod SP1 / SP2: Дневное/недельное программирование**

p./S. 379



cod. 101094 - 101094CR € 37,00 p./S. 400	cod. 10108034 - 10108034CR € 158,00 p./S. 393	cod. 10108634 - 10108634CR € 274,00 p./S. 393
cod. 10101934 - 10101934CR € 102,00 p./S. 390	cod. C409BI - C409CR € 89,00 p./S. 394	

SX		DX		COLOURS p./S. 357			Mod. M1 / M2		Mod. SP1 / SP2			
codice allaccio SX code allaccio SX code allaccio SX Artikel Nr.allaccio SX codigo allaccio SX код allaccio SX		codice allaccio DX code allaccio DX code allaccio DX Artikel Nr.allaccio DX codigo allaccio DX код allaccio DX		altezza height hauteur Höhe altura высота	larghezza width largeur Breite ancho ширина	interasse distance between bars entraxe Achsabstand distancia entre centros междюветровое расстояние	output versione idraulica output water heating puissance en version eau chaude Leistung der Wasser-ausführung output version agua calda мощность гидравлического варианта	prezzo del radiatore + resistenza elettrica mod. M1 - cl.1 / mod. M2 - cl.2 radiator price + heating element mod. M1 - cl.1 / mod. M2 - cl.2 prix du radiateur + resistance électrique mod. M1 - cl.1 / mod. M2 - cl.2 Heizkörperpreis inkl. Heizstab Elec mod. M1 - cl.1 / mod. M2 - cl.2 precio del radiador + resistencia eléctrica mod. M1 - cl.1 / mod. M2 - cl.2 цена радиатор + электротен мод. M1 - cl.1 / mod. M2 - cl.2	prezzo del radiatore + resistenza elettrica mod. SP1 - cl.1 / mod. SP2 - cl.2 radiator price + heating element mod. SP1 - cl.1 / mod. SP2 - cl.2 prix du radiateur + resistance électrique mod. SP1 - cl.1 / mod. SP2 - cl.2 Heizkörperpreis inkl. Heizstab Elec mod. SP1 - cl.1 / mod. SP2 - cl.2 precio del radiador + resistencia eléctrica mod. SP1 - cl.1 / mod. SP2 - cl.2 цена радиатор + электротен мод. SP1 - cl.1 / mod. SP2 - cl.2	Watt = Kcal/h ÷ 0,860 Kcal/h = Watt × 0,860	...M1/M2 € euro	...SP1/SP2 € euro

PAVONE SINGLE ELEC MISTO . BIANCO RAL 9010 / WHITE RAL 9010 / BLANC RAL 9010 / WEISS RAL 9010 / BLANCO RAL 9010 / БЕЛЫЙ RAL 9010

PASX0851EM...	PADX0851EM...	966	510	120	700	804,00	855,00
PASX0861EM...	PADX0861EM...	966	610	120	700	835,00	886,00
PASX1251EM...	PADX1251EM...	1317	510	120	700	845,00	896,00
PASX1261EM...	PADX1261EM...	1317	610	120	1000	904,00	945,00
PASX1551EM...	PADX1551EM...	1512	510	120	1000	944,00	985,00
PASX1561EM...	PADX1561EM...	1512	610	120	1000	987,00	1.028,00
PASX1851EM...	PADX1851EM...	1902	510	120	1000	1.024,00	1.065,00
PASX1861EM...	PADX1861EM...	1902	610	120	1400	1.083,00	-

PAVONE SINGLE ELEC MISTO . COLORI gruppo A / COLOURS group A / COULEURS groupe A / FARBEN Gruppe A / COLORES grupo A / ЦВЕТА группа A

PASX0851CEM...	PADX0851CEM...	966	510	120	700	915,00	966,00
PASX0861CEM...	PADX0861CEM...	966	610	120	700	952,00	1.003,00
PASX1251CEM...	PADX1251CEM...	1317	510	120	700	965,00	1.016,00
PASX1261CEM...	PADX1261CEM...	1317	610	120	1000	1.031,00	1.072,00
PASX1551CEM...	PADX1551CEM...	1512	510	120	1000	1.079,00	1.120,00
PASX1561CEM...	PADX1561CEM...	1512	610	120	1000	1.132,00	1.173,00
PASX1851CEM...	PADX1851CEM...	1902	510	120	1000	1.176,00	1.217,00
PASX1861CEM...	PADX1861CEM...	1902	610	120	1400	1.240,00	-

PAVONE SINGLE ELEC MISTO . COLORI gruppo B / COLOURS group B / COULEURS groupe B / FARBEN Gruppe B / COLORES grupo B / ЦВЕТА группа B

PASX0851MEM...	PADX0851MEM...	966	510	120	700	943,00	994,00
PASX0861MEM...	PADX0861MEM...	966	610	120	700	982,00	1.033,00
PASX1251MEM...	PADX1251MEM...	1317	510	120	700	995,00	1.046,00
PASX1261MEM...	PADX1261MEM...	1317	610	120	1000	1.063,00	1.104,00
PASX1551MEM...	PADX1551MEM...	1512	510	120	1000	1.113,00	1.154,00
PASX1561MEM...	PADX1561MEM...	1512	610	120	1000	1.167,00	1.208,00
PASX1851MEM...	PADX1851MEM...	1902	510	120	1000	1.213,00	1.254,00
PASX1861MEM...	PADX1861MEM...	1902	610	120	1400	1.279,00	-

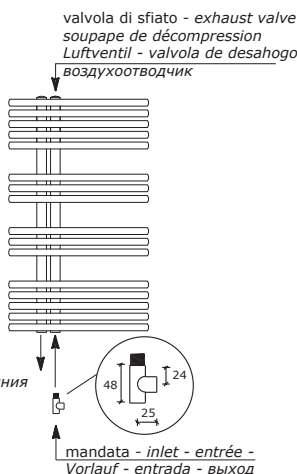
PAVONE SINGLE ELEC MISTO . COLORI gruppo C / COLOURS group C / COULEURS groupe C / FARBEN Gruppe C / COLORES grupo C / ЦВЕТА группа C

PASX0851SEM...	PADX0851SEM...	966	510	120	700	1.026,00	1.077,00
PASX0861SEM...	PADX0861SEM...	966	610	120	700	1.071,00	1.122,00
PASX1251SEM...	PADX1251SEM...	1317	510	120	700	1.084,00	1.135,00
PASX1261SEM...	PADX1261SEM...	1317	610	120	1000	1.158,00	1.199,00
PASX1551SEM...	PADX1551SEM...	1512	510	120	1000	1.216,00	1.257,00
PASX1561SEM...	PADX1561SEM...	1512	610	120	1000	1.276,00	1.317,00
PASX1851SEM...	PADX1851SEM...	1902	510	120	1000	1.327,00	1.368,00
PASX1861SEM...	PADX1861SEM...	1902	610	120	1400	1.396,00	-

Alimentazione monofase 230 volt Materiale: acciaio al carbonio	Single-phase power supply 230 Volt Material: carbon-steel.	Alimentation monophasée 230 Volt Matériel: Acier.	Einphasige Stromversorgung 230 Volt Material: Kohlenstoffstahl.	Alimentación monofásica 230 Volitos Material: Acero de carbono.	Однофазный источник питания 230 вольт. Материал – углеродистая сталь.
--	--	---	---	---	---

- * Incluso il termostato di 110 mm
- * Included 110 mm high room control
- * Inclus boîtier de régulation de 110 mm
- * Inkl. Raumthermostat (110 mm)
- * Incluido termostato por ambiente de 110 mm
- * Включа термостат 110 мм

Scatola termostato bianca di serie per radiatori bianchi. Scatola termostato cromata di serie per radiatori colorati.
Standard white thermostat box for white radiators. Standard chromed thermostat box for coloured radiators.
Boîtier thermostat blanc de série pour radiateurs blancs. Boîtier thermostat chromée de série pour radiateurs colorés.
Serienmäßig weißes Thermostatgehäuse für weiße Heizkörper. Serienmäßig verchromte Thermostatgehäuse für bunte Heizkörper.
Caja de termostato blanca de serie para radiadores blancos. Caja de termostato cromado de serie para radiadores coloreados.
Корпус термостата белый стандартный для белых радиаторов. Корпус термостата серый матовый стандартный для цветного радиатора.



Funzionamento misto: gli scaldasalviette Caleido possono essere forniti nella versione mista con l'inserimento di un accessorio a "T" cromato fornito di serie con la resistenza elettrica. In caso di utilizzo del raccordo a T per l'installazione del radiatore **in versione mista l'interasse sarà di circa 120 mm.**

Mixed operation: The towel warmers Caleido can be supplied in the mixed version by adding a chromed T accessory delivered with the electric resistance. In case a T-fitting for the installation of **mixed version radiator is used, the distance between centers is about 120 mm.**

Fonctionnement version mixte : Les sèche-serviettes Caleido peuvent être fournis en version mixte moyennant l'introduction d'un accessoires en Té blanc fourni de série avec la résistance électrique. En cas d'utilisation du raccord à T, lors de l'installation du radiateur **dans la version mixte l'entraxe sera 120 mm environ.**

Gemischter Betrieb: Die Handtuchhalter Caleido können in einer gemischten Version durch Einbau eines weißen verchromten mit elektrischem Widerstand mitgelieferten „T“-Zubehörs geliefert werden. Bei Gebrauch des T-Anschlusses für die Installation des Heizkörpers **in gemischter Ausführung wird der Achsabstand etwa 120 mm sein.**

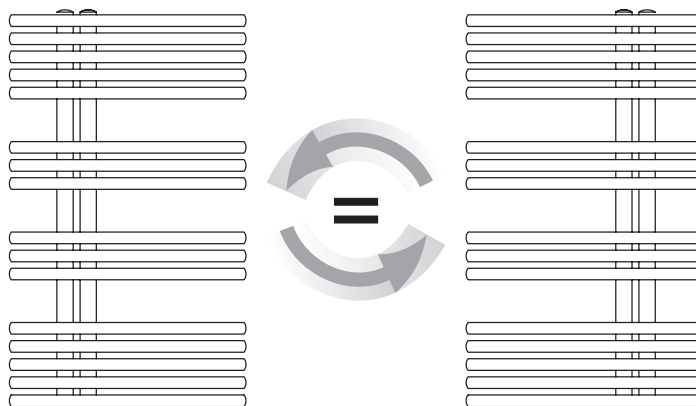
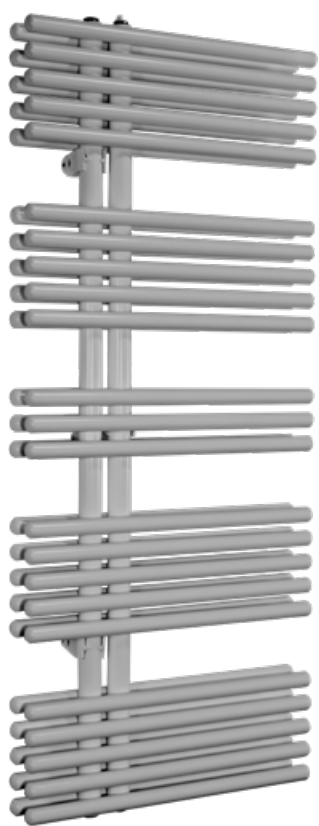
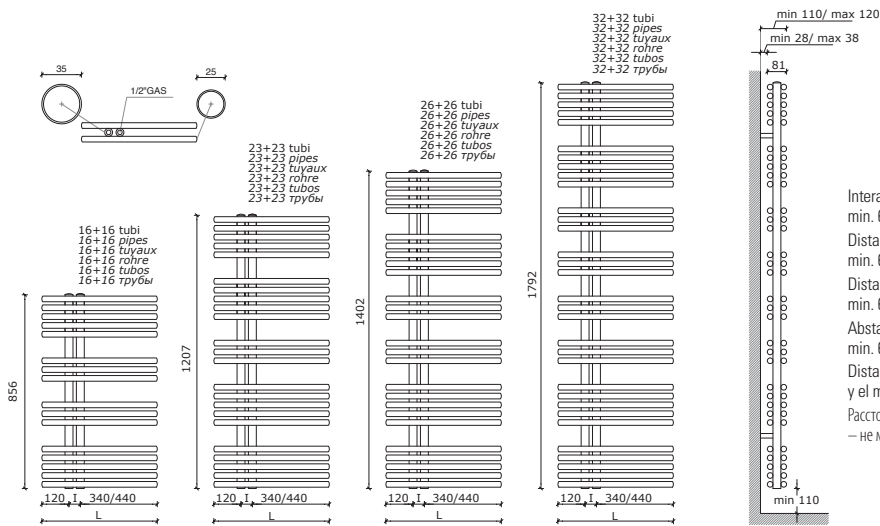
Funcionamiento mixto: Los calienta-toallas pueden ser provistos por funcionamiento mixto introduciendo un accesorio en forma de T cromado dotado de serie con la resistencia eléctrica. En caso de que se utilice el racor en T, para la instalación del radiador **en la versión mixta la distancia entre centros es aproximadamente de 120 mm.**

Смешанный режим работы: полотенцесушители Caleido могут поставляться в смешанном варианте с установкой хромированного тройного соединения, входящего в комплект электротена. При использовании тройного соединения для установки радиатора **смешанного типа межосевое расстояние будет примерно 120 мм.**

L'utilizzo del raccordo a T può essere evitato utilizzando la nuova valvola combi
In order to avoid the use of the T-fitting, you can choose the new Combi valve
L'utilisation du raccord à T n'est pas nécessaire si on utilise la nouvelle valve Combi
Der T-Anschluss nicht nötig beim Gebrauch der neuen Combi Ventile
El uso del racor en T se puede evitar en caso se utilice la nueva válvula Combi
Использование Т-образного фитинга можно избежать с помощью нового комби

p./S. 393

PAVONE 25 DOUBLE



cod. C409BI - C409CR € 89,00	cod. 10102034 - 10102034CR € 144,00	cod. 101095 - 101095CR € 68,00
p./S. 394	p./S. 390	p./S. 401

codice code code Artikel Nr. codigoo код	altezza height hauteur Höhe altura высота	larghezza width largeur Breite ancho ширина	interasse distance between bars entraxe Achsabstand distancia entre centros межцентровое расстояние	Watt = Kcal/h ÷ 0,860 Kcal/h = Watt × 0,860			prezzo/colori . price/colours . prix/couleurs Preis/Farben . precio/colores . цена/цвета			
				output - verniciato output - painted output - peint Output - lackiert output - pintado мощность - окрашенный			bianco white blanc Weiß blanco белый	gruppo group groupe Gruppe grupo группа	gruppo group groupe Gruppe grupo группа	gruppo group groupe Gruppe grupo группа
				75/65-20 watt/kcal/h Δt50	55/45-20 watt/kcal/h Δt30	55/45-24 watt/kcal/h Δt26	RAL 9010 euro	A euro	B euro	C euro
515016	856	510	50	650	353	297	835,00	1.004,00	1.044,00	1.170,00
615016	856	610	50	720	389	328	873,00	1.046,00	1.092,00	1.221,00
515024	1207	510	50	841	451	378	898,00	1.078,00	1.125,00	1.258,00
615024	1207	610	50	1035	555	466	954,00	1.144,00	1.194,00	1.336,00
515028	1402	510	50	1019	546	458	1.083,00	1.299,00	1.355,00	1.516,00
615028	1402	610	50	1170	632	532	1.103,00	1.325,00	1.380,00	1.544,00
515034	1792	510	50	1296	702	591	1.134,00	1.363,00	1.419,00	1.589,00
615034	1792	610	50	1539	831	699	1.175,00	1.411,00	1.470,00	1.644,00

❖ I watt hanno valori provvisori in attesa di certificazione Δt50.

❖ The watt values are not definitive awaiting for Δt50 certification.

❖ Le nombre de Watts est une valeur indiquée à titre provisoire dans l'attente de la certification Δt50.

❖ Die Wattwerte sind noch provisorisch in Erwartung von Δt50 Zertifizierung.

❖ Los Varios tienen valores provisionales en espera de la certificación Δt50.

❖ До получения сертификата Δt50 приводится предварительное значение мощности в ваттах.

Materiale: acciaio al carbonio.
Pressione di esercizio: 8 bar
La versione cromata NON è disponibile.

Material: carbon-steel.
Working pressure: 8 bar
Chromed radiators NOT available.

Matériel: Acier.
Pression d'exercice: 8 bars
La version chromée N'EST PAS disponible.

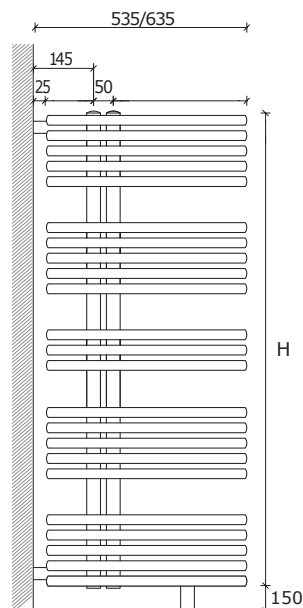
Material: Kohlenstoffstahl.
Betriebsdruck: 8 bar
Die verchromte Version ist NICHT verfügbar.

Material: Acero de carbono.
Presión de trabajo: 8 bar
La versión cromada NO está disponible.

Материал – углеродистая сталь.
Рабочее давление – 8 бар
Хромированная версия в продаже ОТСУТСТВУЕТ.



PAVONE 25 DOUBLE A BANDIERA



L'installazione a bandiera prevede apposito kit di fissaggio a parete composto da staffe laterali + un piedino da terra.

Tale supplemento va aggiunto al prezzo del radiatore in versione idraulica.

Consultare SEMPRE l'ufficio tecnico per la fattibilità +39 030 2530054

The side-hung installation includes: special wall fixing kit with side brackets + one leg is provided. The additional charge should be added to the price of the hydraulic version radiator.

Please always check the feasibility with the technical staff at +39 030 2530054

Pour l'installation avec fixation latérale, nous disposons d'un kit de fixation au mur spécial comprenant une patte latérales et un pied d'appui.

Supplément à ajouter au prix du radiateur version hydraulique.

Toujours consulter le bureau technique pour vérifier la faisabilité, tel. +39 030 2530054

Die Montage als Raumteiler beinhaltet die spezielle Wandbefestigungen und einem Bodenfuß. Dieser Zusatz wird zum Preis des Heizkörpers in hydraulischer Version hinzugefügt.

Bitte immer die technische Abteilung nach Machbarkeit fragen, Tel. +39 030 2530054

La instalación con fijación lateral incluye un kit específico de fijación a la pared compuesto por estribos laterales y un pie de apoyo.

Este suplemento se añade al precio de la versión hidráulica del radiador.

Siempre consulte con el departamento técnico para verificar la viabilidad, tel. +39 030 2530054

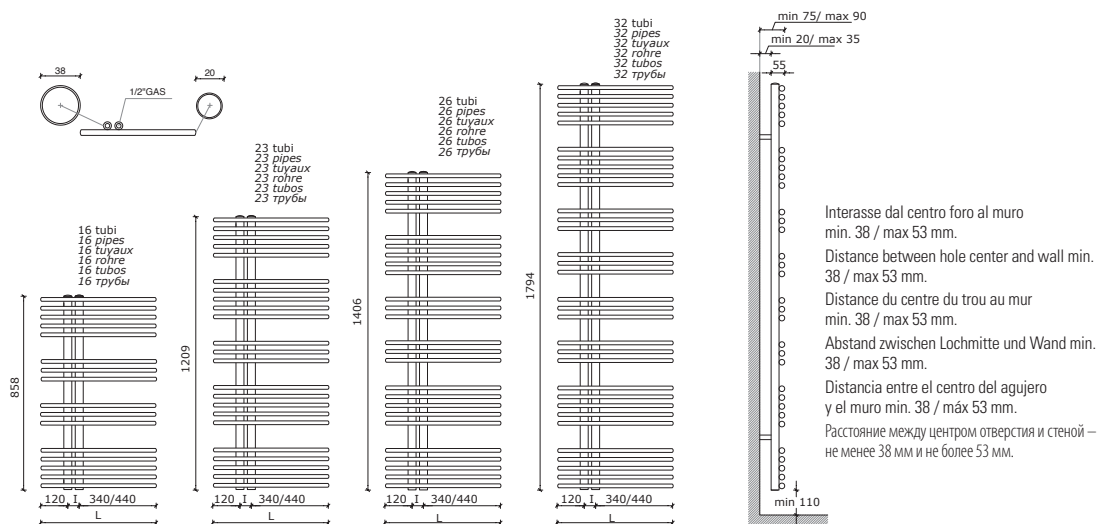
Выступающая установка предусматривает специальный настенный крепежный комплект, состоящий из пары боковых скоб + одна опорная ножка. Цена этих компонентов должна добавляться к цене гидравлического варианта радиатора.

Всегда обращаться в технический отдел для выяснения возможности исполнения +39 030 2530054

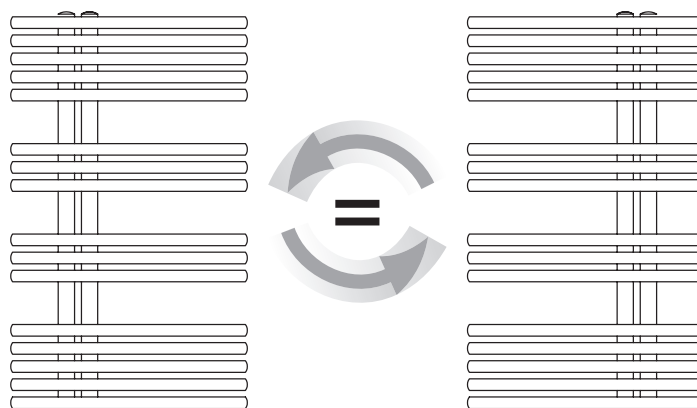
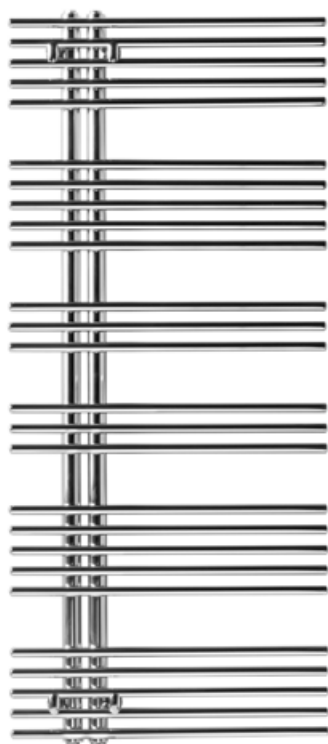
€ 230,00

+ cod. BAND - BIANCO RAL 9010

PAVONE 20 CHROME



Interasse dal centro foro al muro
min. 38 / max 53 mm.
Distance between hole center and wall min.
38 / max 53 mm.
Distance du centre du trou au mur
min. 38 / max 53 mm.
Abstand zwischen Lochmitte und Wand min.
38 / max 53 mm.
Distancia entre el centro del agujero
y el muro min. 38 / máx 53 mm.
Расстояние между центром отверстия и стеной —
не менее 38 мм и не более 53 мм.



		
cod. C409BI - C409CR € 89,00	cod. 10102034 - 10102034CR € 144,00	cod. 101095 - 101095CR € 68,00
p./S. 394	p./S. 390	p./S. 401

codice code code Artikel Nr. codigo код	altezza height hauteur Höhe altura высота	larghezza width largeur Breite ancho ширина	interasse distance between bars entraxe Achsabstand distancia entre centros междюветровое расстояние	Watt = Kcal/h ÷ 0,860 Kcal/h = Watt × 0,860			prezzo/colori . price/colours . prix/couleurs Preis/Farben . precio/colores . цена/цвета
				output output output Output output output мощность			
				75/65-20 watt/kcal/h Δt50	55/45-20 watt/kcal/h Δt30	55/45-24 watt/kcal/h Δt26	
855150CR	858	510	50	295	151	127	1.394,00
856150CR	858	610	50	360	184	155	1.474,00
125150CR	1209	510	50	429	219	185	1.502,00
126150CR	1209	610	50	517	264	223	1.589,00
145150CR	1406	510	50	483	247	208	1.697,00
146150CR	1406	610	50	585	299	252	1.796,00
175150CR	1794	510	50	607	310	262	1.893,00
176150CR	1794	610	50	721	368	311	1.957,00

❖ I watt hanno valori provvisori in attesa di certificazione Δt50.

❖ The watt values are not definitive awaiting for Δt50 certification.

❖ Le nombre de Watts est une valeur indiquée à titre provisoire dans l'attente de la certification Δt50.

❖ Die Wattwerte sind noch provisorisch in Erwartung von Δt50 Zertifizierung.

❖ Los Vativos tienen valores provisionales en espera de la certificación Δt50.

❖ До получения сертификата Δt50 приводится предварительное значение мощности в ваттах.

Materiale: acciaio al carbonio.
Pressione di esercizio: 8 bar

Material: carbon-steel.
Working pressure: 8 bar

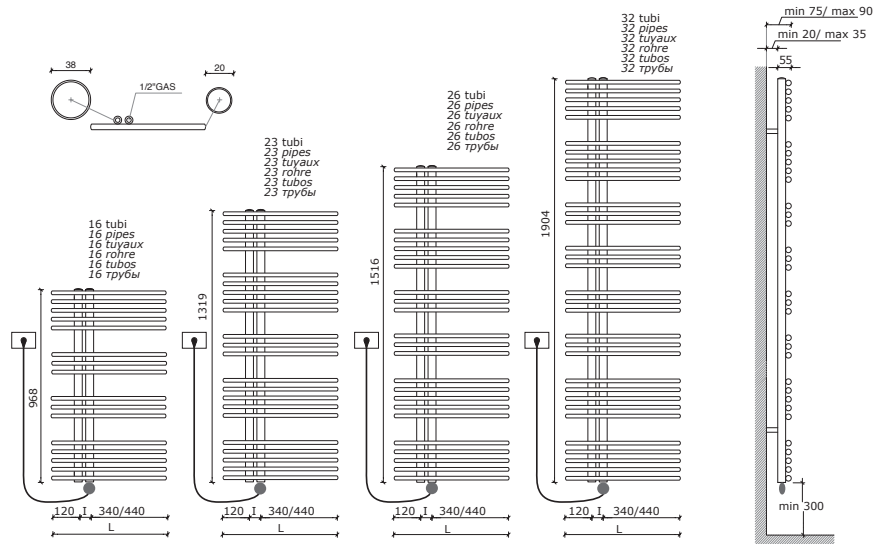
Matériel: Acier.
Pression d'exercice: 8 bars

Material: Kohlenstoffstahl.
Betriebsdruck: 8 bar

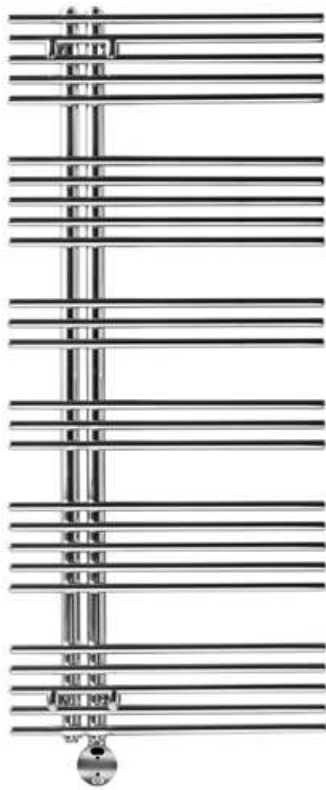
Material: Acero de carbono.
Presión de trabajo: 8 bar

Материал – углеродистая сталь.
Рабочее давление – 8 бар

PAVONE 20 CHROME ELEC



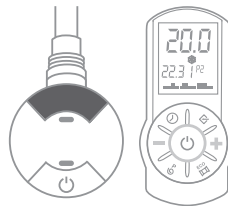
NEWS



M1 / M2

- Mod M1:** resistenza elettrica digitale + cavo 1200mm + spina schuko + glicole
- Mod M2:** resistenza elettrica digitale Cl.2 + cavo 900mm + fil pilote + glicole. **Solo per il mercato francese**
- Mod M1 / M2: programmazione giornaliera / settimanale**
- Mod M1:** digital thermostat + cable 1200mm + schuko plug + glycol
- Mod M2:** digital thermostat Cl.2+ cable 900mm + fil pilote + glycol. **Only for French market**
- Mod M1 / M2: daily / weekly programming**
- Mod M1:** Thermostat digitale + cable 1200mm + prise schuko + glycol
- Mod M2:** Thermostat digitale Cl.2 + cable 900mm + fil pilote + glycol. **Pour le marché français seulement**
- Mod M1 / M2: programmation journalière / hebdomadaire**
- Mod M1:** Digitalheizstab + 1200 mm Kabel + Schukostecker + Glykol
- Mod M2:** Digitalheizstab Cl.2 + 900 mm Kabel + fil pilote + Glykol. **Nur für französischen Markt**
- Mod M1 / M2: Tägliche / wöchentliche Programmierung**
- Mod M1:** Resistencia eléctrica digital + 1200 mm cable + clavija schuko + glicole
- Mod M2:** Resistencia eléctrica digital Cl.2 + 900 mm cable + fil pilote + glicole. **Sólo por mercado francés**
- Mod M1 / M2: Programación diaria/semanal**
- Mod M1:** цифровой термостат + кабель 1200мм + электрическая вилка + гликоль
- Mod M2:** цифровой термостат класс II + кабель 900мм + контрольный провод + гликоль. **Только для рынка Франции**
- Mod M1 / M2: Дневное/недельное программирование**

p./S. 378



SP1 / SP2

A richiesta: Copresistenza nella stessa finitura del radiatore
On request: Heating element cover as per radiator finish
Sur demande: Couverture du thermostat dans la même finition du radiateur
Auf Anfrage: Heizstab Abdeckung in der gleichen Ausführung wie der Heizkörper
Bajo pedido: Protección resistencia en el mismo acabado que el radiador
По запросу: Цвет покрытия терморегулятора соответствует цвету радиатора

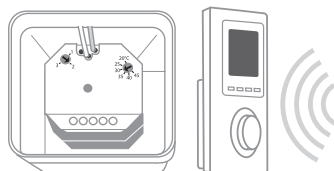
+

p./S. 379

a partire da - from - à partir de - ab - a partir de - or
 € 74,00

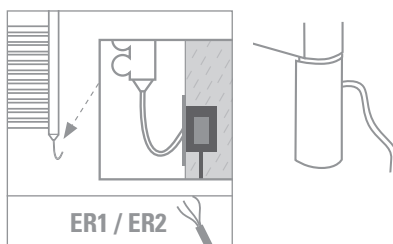
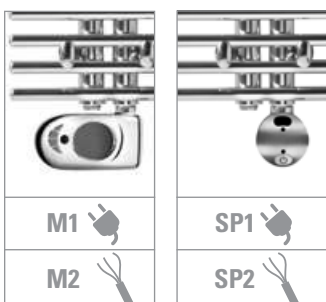
- Mod SP1:** resistenza elettrica con infrarossi munita di telecomando di serie + cavo 1200mm + spina schuko+ glicole
- Mod SP2:** resistenza elettrica con infrarossi Cl.2 munita di telecomando + cavo 900mm + fil pilote + glicole. **Solo per il mercato francese**
- Mod SP1 / SP2: programmazione giornaliera / settimanale**
- Mod SP1:** infrared programmable thermostat as standard + cable 1200 mm + schuko plug + glycol
- Mod SP2:** infrared programmable thermostat Cl.2 + cable 900 mm + fil pilote + glycol. **Only for French market**
- Mod SP1 / SP2: daily / weekly programming**
- Mod SP1:** Thermostat programmable infra-rouge en série + câble 1200 mm + prose Schuko + glycol
- Mod SP2:** Thermostat programmable infra-rouge Cl.2 + câble 900 mm + fil pilote + glycol. **Pour le marché français seulement**
- Mod SP1 / SP2: programmation journalière / hebdomadaire**
- Mod SP1:** Heizstab mit Infrarot ausgeschattet mit Fernbedienung standardmäßig + 1200 mm Kabel + Schukostecker + Glykol
- Mod SP2:** Heizstab mit Infrarot ausgeschattet mit Fernbedienung Cl.2 + 900 mm Kabel + fil pilote + Glykol. **Nur für französischen Markt**
- Mod SP1 / SP2: Tägliche / wöchentliche Programmierung**
- Mod SP1:** Resistencia eléctrica con infrarrojo provisto de control remoto de serie + 1200 mm cable + clavija schuko + glicole
- Mod SP2:** Resistencia eléctrica con infrarrojo provisto de control remoto Cl.2 + 900 mm cable + fil pilote + glicole. **Sólo por mercado francés**
- Mod SP1 / SP2: Programación diaria/semanal**
- Mod SP1:** инфракрасный программируемый термостат стандартный комплект поставки + кабель 1200мм + электрическая вилка + гликоль
- Mod SP2:** инфракрасный программируемый термостат класс II + кабель 900мм + гликоль. **Только для рынка Франции**
- Mod SP1 / SP2: Дневное/недельное программирование**

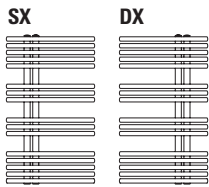
p./S. 379



- Mod ER1 / ER2:** kit termostato ambiente con programmazione settimanale e ricevitore in radiofrequenza per scatola a muro (installazione obbligatoria)
- Mod ER2: Solo per il mercato francese**
- Mod ER1 / ER2:** room thermostat kit with weekly programming and wireless receiver for wall box (mandatory installation)
- Mod ER2: Only for French market**
- Mod ER1 / ER2:** kit de thermostat d'ambiance pour la programmation hebdomadaire et récepteur à radiofréquence pour connexion au mur (installation obligatoire)
- Mod ER2: seulement pour le marché Français**
- Mod ER1 / ER2:** Raumthermostat-Kit mit wöchentlicher Programmierung und Hochfrequenzempfänger für Wandbox (obligatorische Installation)
- Mod ER2: nur für den französischen Markt**
- Mod ER1 / ER2:** kit de termostato de ambiente con programación semanal y receptor de radiofrecuencia para caja de pared (instalación obligatoria)
- Mod ER2: solo para el mercado francés**
- Mod ER1 / ER2:** комплект комнатного термостата с недельным программированием и беспроводным приемником для настенной коробки (обязательная установка)
- Mod ER2: только для французского рынка**

p./S. 379





Mod. M1 / M2



Mod. SP1 / SP2



Mod. ER1 / ER2



Watt = Kcal/h ÷ 0,860
Kcal/h = Watt × 0,860

codice allaccio SX code allaccio SX Artikel Nr.allaccio SX codigo allaccio SX код allaccio SX	codice allaccio DX code allaccio DX Artikel Nr.allaccio DX codigo allaccio DX код allaccio DX	altezza height hauteur Höhe altura высота	larghezza width largeur Breite ancho ширина	output versione elettrica output for electrical version puissance en version electrique Output für elektrische Ausführung output versione agua elétrica выход электрического варианта	prezzo del radiatore + resistenza elettrica mod. M1 - cl.1 / mod. M2 - cl.2 + glicole radiator price + heating element mod. M1 - cl.1 / mod. M2 - cl.2 + glycole prix du radiateur + resistance électrique mod. M1 - cl.1 / mod. M2 - cl.2 + glycol Heizkörperpreis inkl. Heizstab Elec mod. M1 - cl.1 / mod. M2 - cl.2 + Glykol precio del radiadore + resistencia eléctrica mod. M1 - cl.1 / mod. M2 - cl.2 + glycole цена радиатор + электротен мод. M1 - cl.1 / mod. M2 - cl.2 + гликоль	prezzo del radiatore + resistenza elettrica mod. SP1 - cl.1 / mod. SP2 - cl.2 + glicole radiator price + heating element mod. SP1 - cl.1 / mod. SP2 - cl.2 + glycole prix du radiateur + resistance électrique mod. SP1 - cl.1 / mod. SP2 - cl.2 + glycol Heizkörperpreis inkl. Heizstab Elec mod. SP1 - cl.1 / mod. SP2 - cl.2 + Glykol precio del radiadore + resistencia eléctrica mod. SP1 - cl.1 / mod. SP2 - cl.2 + glycole цена радиатор + электротен мод. SP1 - cl.1 / mod. SP2 - cl.2 + гликоль	prezzo del radiatore + resistenza elettrica mod. ER1 - cl.1 / mod. ER2 - cl.2 + glicole radiator price + heating element mod. ER - cl.1 / mod. ER2 - cl.2 + glycole prix du radiateur + resistance électrique mod. ER1 - cl.1 / mod. ER2 - cl.2 + glycol Heizkörperpreis inkl. Heizstab Elec mod. ER1 - cl.1 / mod. ER2 - cl.2 + Glykol precio del radiadore + resistencia eléctrica mod. ER1 - cl.1 / mod. ER2 - cl.2 + glycole цена радиатор + электротен мод. ER1 - cl.1 / mod. ER2 - cl.2 + гликоль
PASX0851CRE...	PADX0851CRE...	968	510	300	1.674,00	1.734,00	1.918,00
PASX0861CRE...	PADX0861CRE...	968	610	300	1.754,00	1.814,00	1.998,00
PASX1251CRE...	PADX1251CRE...	1319	510	400	1.788,00	1.854,00	2.036,00
PASX1261CRE...	PADX1261CRE...	1319	610	700	1.899,00	1.950,00	2.131,00
PASX1551CRE...	PADX1551CRE...	1516	510	700	2.007,00	2.058,00	2.239,00
PASX1561CRE...	PADX1561CRE...	1516	610	700	2.106,00	2.157,00	2.338,00
PASX1851CRE...	PADX1851CRE...	1904	510	700	2.203,00	2.254,00	2.435,00
PASX1861CRE...	PADX1861CRE...	1904	610	1000	2.291,00	2.332,00	2.509,00

**Alimentazione monofase
230 volt
Materiale: acciaio al carbonio**

**Single-phase power supply
230 Volt
Material: carbon-steel.**

**Alimentation monophasée
230 Volt
Matériel: Acier.**

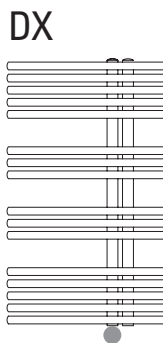
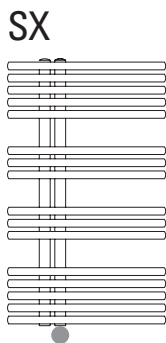
**Einphasige Stromversorgung
230 Volt
Material: Kohlenstoffstahl.**

**Alimentación monofásica
230 Volitos
Material: Acero de carbono.**

**Однофазный источник питания 230
вольт.
Материал – углеродистая сталь.**

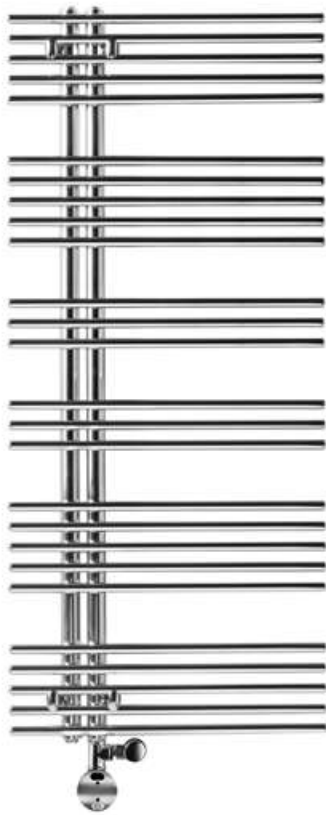
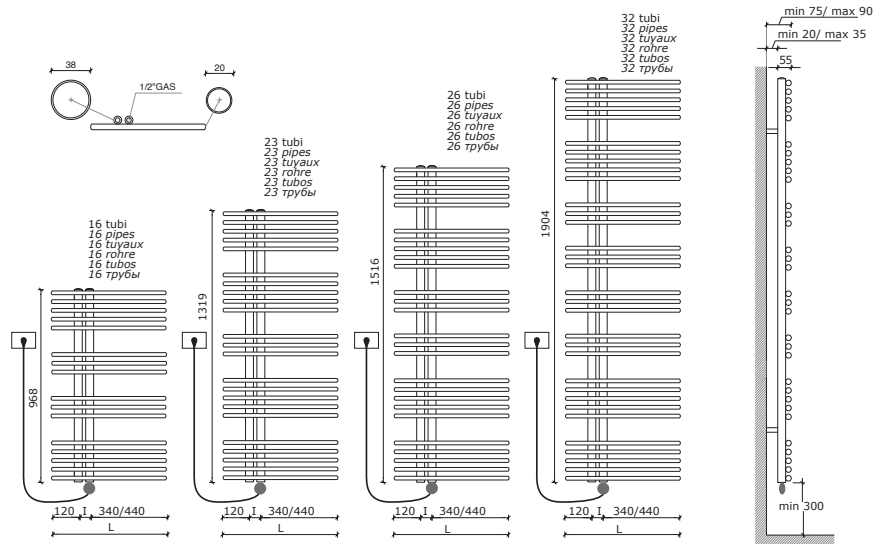
- ♦ Incluso il termostato di 110 mm
- ♦ Included 110 mm high room control
- ♦ Inclus boîtier de régulation de 110 mm
- ♦ Inkl. Raumthermostat (110 mm)
- ♦ Incluído termostato por ambiente de 110 mm
- ♦ Включая термостат 110 мм

Scatola termostato bianca di serie per radiatori bianchi. Scatola termostato cromata di serie per radiatori colorati.
Standard white thermostat box for white radiators. Standard chromed thermostat box for coloured radiators.
Boîtier thermostat blanc de série pour radiateurs blancs. Boîtier thermostat chromée de série pour radiateurs colorés.
Serienmäßig weißes Thermostatgehäuse für weiße Heizkörper. Serienmäßig verchromte Thermostatgehäuse für bunte Heizkörper.
Caja de termostato blanca de serie para radiadores blancos. Caja de termostato cromado de serie para radiadores coloreados.
Корпус термостата белый стандартный для белых радиаторов. Корпус термостата серый матовый стандартный для цветного радиатора.



Per la versione elettrica **va indicata la configurazione**.
For the electric version **please mention the configuration**.
Pour la version électrique donc **il faut indiquer la configuration**.
Bitte die Anordnung für die elektrische Ausführung anzumerken.
Por la versión eléctrica **indicar la configuración**.
Для электрических версий **пожалуйста указывайте ваш вариант**.

PAVONE 20 CHROME ELEC MISTO



NEWS



M1 / M2

Mod M1: resistenza elettrica digitale + cavo 1200mm + spina schuko
Mod M2: resistenza elettrica digitale Cl.2 + cavo 900mm + fil pilote. **Solo per il mercato francese**
Mod M1 / M2: programmazione giornaliera / settimanale

Mod M1: digital thermostat + cable 1200mm + schuko plug
Mod M2: digital thermostat Cl.2+ cable 900mm + fil pilote. **Only for French market**
Mod M1 / M2: daily / weekly programming

Mod M1: Thermostat digitale + cable 1200mm + prise schuko
Mod M2: Thermostat digitale Cl.2 + cable 900mm + fil pilote. **Pour le marché français seulement**
Mod M1 / M2: programmation journalière / hebdomadaire

Mod M1: Digitalheizstab + 1200 mm Kabel + Schukostecker
Mod M2: Digitalheizstab Cl.2 + 900 mm Kabel + fil pilote. **Nur für französischen Markt**
Mod M1 / M2: Tägliche / wöchentliche Programmierung

Mod M1: Resistencia eléctrica digital + 1200 mm cable + clavija schuko
Mod M2: Resistencia eléctrica digital Cl.2 + 900 mm cable + fil pilote. **Sólo por mercado francés**
Mod M1 / M2: Programación diaria/semanal

Mod M1: цифровой термостат + кабель 1200мм + электрическая вилка
Mod M2: цифровой термостат класс II + кабель 900мм + контрольный провод. **Только для рынка Франции**
Mod M1 / M2: Дневное/недельное программирование

p./S. 378



SP1 / SP2

A richiesta: Copriresistenza nella stessa finitura del radiatore
On request: Heating element cover as per radiator finish
Sur demande: Couverture du thermostat dans la même finition du radiateur
Auf Anfrage: Heizstab Abdeckung in der gleichen Ausführung wie der Heizkörper
Bajo pedido: Protección resistencia en el mismo acabado que el radiador
По запросу: Цвет покрытия терморегулятора соответствует цвету радиатора

p./S. 379

a partire da - from - à partir de - ab - a partir de -or
 € 74,00



Mod SP1: resistenza elettrica con infrarossi munita di telecomando di serie + cavo 1200mm + spina schuko
Mod SP2: resistenza elettrica con infrarossi Cl.2 munita di telecomando + cavo 900mm + fil pilote. **Solo per il mercato francese**
Mod SP1 / SP2: programmazione giornaliera / settimanale

Mod SP1: infrared programmable thermostat as standard + cable 1200 mm + schuko plug
Mod SP2: infrared programmable thermostat Cl.2 + cable 900 mm + fil pilote. **Only for French market**
Mod SP1 / SP2: daily / weekly programming

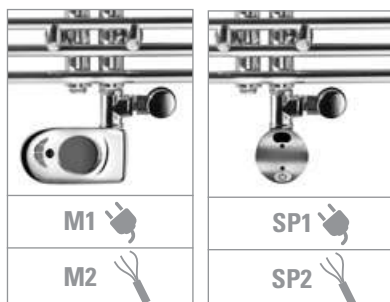
Mod SP1: Thermostat programmable infra-rouge en série + câble 1200 mm + prose Schuko
Mod SP2: Thermostat programmable infra-rouge Cl.2 + câble 900 mm + fil pilote. **Pour le marché français seulement**
Mod SP1 / SP2: programmation journalière / hebdomadaire

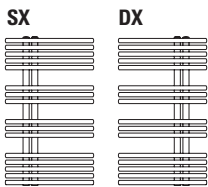
Mod SP1: Heizstab mit Infrarot ausgeschattet mit Fernbedieung standardmäßig + 1200 mm Kabel + Schukostecker
Mod SP2: Heizstab mit Infrarot ausgeschattet mit Fernbedieung Cl.2 + 900 mm Kabel + fil pilote. **Nur für französischen Markt**
Mod SP1 / SP2: Tägliche / wöchentliche Programmierung

Mod SP1: Resistencia eléctrica con infrarrojo provisto de control remoto de serie + 1200 mm cable + clavija schuko
Mod SP2: Resistencia eléctrica con infrarrojo provisto de control remoto Cl.2 + 900 mm cable + fil pilote. **Sólo por mercado francés**
Mod SP1 / SP2: Programación diaria/semanal

Mod SP1: гинфракрасный программируемый термостат стандартный комплект поставки + кабель 1200мм + электрическая вилка
Mod SP2: гинфракрасный программируемый термостат класс II + кабель 900мм. **Только для рынка Франции**
Mod SP1 / SP2: Дневное/недельное программирование

p./S. 379





SX		DX		Watt = Kcal/h ÷ 0,860 Kcal/h = Watt × 0,860		Mod. M1 / M2 	Mod. SP1 / SP2
codice allaccio SX code allaccio SX code allaccio SX Artikel Nr.allaccio SX codigo allaccio SX код allaccio SX	codice allaccio DX code allaccio DX code allaccio DX Artikel Nr.allaccio DX codigo allaccio DX код allaccio DX	altezza height hauteur Höhe altura высота	larghezza width largeur Breite ancho ширина	interasse versione mista dual energy version distance between bars entraxe version mixte Achsabstand Mischbetrieb distancias entre centros version mixta колесная база смешанная версия	output versione idraulica output water heating puissance en version eau chaude Leistung der Wasser-ausführung output version agua calda мощность гидравлического варианта	prezzo del radiatore + resistenza elettrica mod. M1 - cl.1 / mod. M2 - cl.2 radiator price + heating element mod. M1 - cl.1 / mod. M2 - cl.2 prix du radiateur + resistance électrique mod. M1 - cl.1 / mod. M2 - cl.2 Heizkörperpreis inkl. Heizstab Elec mod. M1 - cl.1 / mod. M2 - cl.2 precio del radiadore + resistencia eléctrica mod.M1 - cl.1 / mod. M2 - cl.2 цена радиатор + электротен мод. M1 - cl.1 / mod. M2 - cl.2	prezzo del radiatore + resistenza elettrica mod. SP1 - cl.1 / mod. SP2 - cl.2 radiator price + heating element mod. SP1 - cl.1 / mod. SP2 - cl.2 prix du radiateur + resistance électrique mod. SP1 - cl.1 / mod. SP2 - cl.2 Heizkörperpreis inkl. Heizstab Elec mod. SP1 - cl.1 / mod. SP2 - cl.2 precio del radiadore + resistencia eléctrica mod. SP1 - cl.1 / mod. SP2 - cl.2 цена радиатор + электротен мод. SP1 - cl.1 / mod. SP2 - cl.2
		H mm	L mm	I mm	Δt50 watt*	...M1/M2 € euro	...SP1/SP2 € euro
PASX0851CREM...	PADX0851CREM...	968	510	120	300	1.619,00	1.679,00
PASX0861CREM...	PADX0861CREM...	968	610	120	300	1.699,00	1.759,00
PASX1251CREM...	PADX1251CREM...	1319	510	120	400	1.727,00	1.793,00
PASX1261CREM...	PADX1261CREM...	1319	610	120	700	1.835,00	1.886,00
PASX1551CREM...	PADX1551CREM...	1516	510	120	700	1.943,00	1.994,00
PASX1561CREM...	PADX1561CREM...	1516	610	120	700	2.042,00	2.093,00
PASX1851CREM...	PADX1851CREM...	1904	510	120	700	2.139,00	2.190,00
PASX1861CREM...	PADX1861CREM...	1904	610	120	1000	2.224,00	2.265,00

Alimentazione monofase 230 volt
Materiale: acciaio al carbonio

Single-phase power supply 230 Volt
Material: carbon-steel.

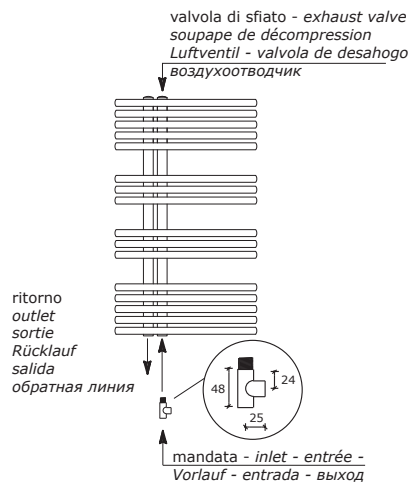
Alimentation monophasée 230 Volt
Matériel: Acier.

Einphasige Stromversorgung 230 Volt
Material: Kohlenstoffstahl.

Alimentación monofásica 230 Volitos
Material: Acero de carbono.

Однофазный источник питания 230 вольт.
Материал – углеродистая сталь.

- * Incluso il termostato di 110 mm
- * Included 110 mm high room control
- * Inclus boîtier de régulation de 110 mm
- * inkl. Raumthermostat (110 mm)
- * Incluido termostato por ambiente de 110 mm
- * Включающая термостат 110 мм



Funzionamento misto: gli scaldasalviette Caleido possono essere forniti nella versione mista con l'inserimento di un accessorio a "T" cromato fornito di serie con la resistenza elettrica. In caso di utilizzo del raccordo a T per l'installazione del radiatore in versione mista l'interasse sarà di circa 120 mm.

Mixed operation: The towel warmers Caleido can be supplied in the mixed version by adding a chromed T accessory delivered with the electric resistance. In case a T-fitting for the installation of mixed version radiator is used, the distance between centers is about 120 mm.

Fonctionnement version mixte : Les sèche-serviettes Caleido peuvent être fournis en version mixte moyennant l'introduction d'un accessoire en Té blanc fourni de série avec la résistance électrique. En cas d'utilisation du raccord à T, lors de l'installation du radiateur dans la version mixte l'entraxe sera 120 mm environ.

Gemischter Betrieb: Die Handtuchhalter Caleido können in einer gemischten Version durch Einbau eines weißen verchromten mit elektrischem Widerstand mitgelieferten „T“-Zubehörs geliefert werden. Bei Gebrauch des T-Anschlusses für die Installation des Heizkörpers in gemischter Ausführung wird der Achsabstand etwa 120 mm sein.

Funcionamiento mixto: Los calienta-toallas pueden ser provistos por funcionamiento mixto introduciendo un accesorio en forma de T cromado dotado de serie con la resistencia eléctrica. In caso de que se utilice el racor en T, para la instalación del radiador en la versión mixta la distancia entre centros es aproximadamente de 120 mm.

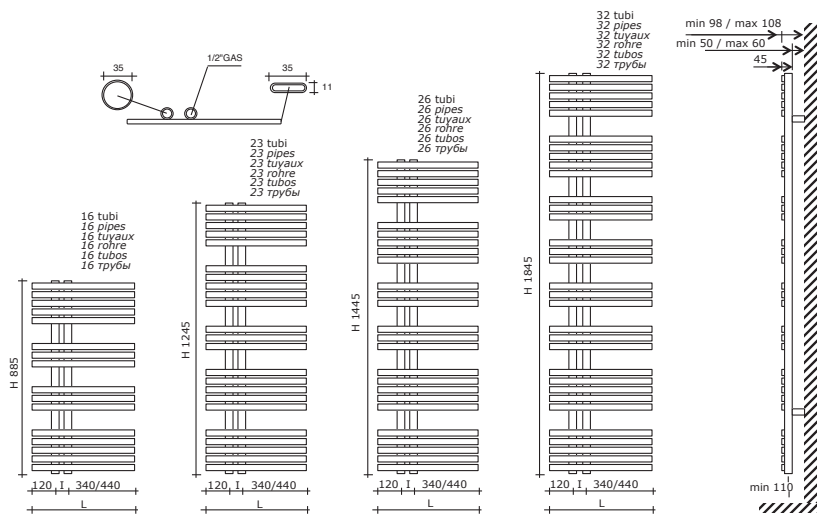
Смешанный режим работы: полотенцесушители Caleido могут поставляться в смешанном варианте с установкой хромированного тройного соединения, входящего в комплект электротены. При использовании тройного соединения для установки радиатора смешанного типа межосевое расстояние будет примерно 120 мм.

L'utilizzo del raccordo a T può essere evitato utilizzando la nuova valvola combi
In order to avoid the use of the T-fitting, you can choose the new Combi valve
L'utilisation du raccord à T n'est pas nécessaire si on utilise la nouvelle valve Combi
Der T-Anschluss nicht nötig beim Gebrauch der neuen Combi Ventile
El uso del racor en T se puede evitar en caso se utilice la nueva válvula Combi
Использование T-образного фитинга можно избежать с помощью нового комби

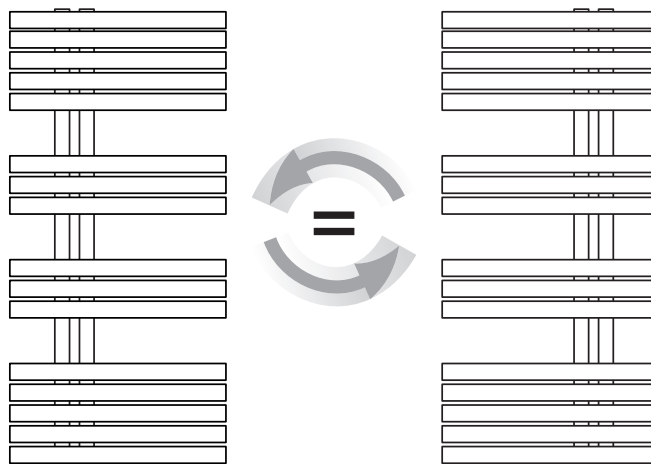
p./S. 393

cod. 101094 - 101094CR € 37,00	cod. 10108034 - 10108034CR € 158,00	cod. 10108634 - 10108634CR € 274,00	cod. 10101934 - 10101934CR € 102,00	cod. C409BI - C409CR € 89,00
p./S. 400	p./S. 393	p./S. 393	p./S. 390	p./S. 394

PAVONE FLAT 35



Interasse dal centro foro al muro
min. 67 / max 77 mm.
Distance between hole center and wall min.
67 / max 77 mm.
Distance du centre du trou au mur
min. 67 / max 77 mm.
Abstand zwischen Lochmitte und Wand
min. 67 / max 77 mm.
Distancia entre el centro del agujero
y el muro min. 67 / máx 77 mm.
Расстояние между центром отверстия и стеной –
не менее 67 мм и не более 77 мм.



		
cod. C409BI - C409CR € 89,00	cod. 10102034 - 10102034CR € 144,00	cod. 101095 - 101095CR € 68,00
p./S. 394	p./S. 390	p./S. 401

codice code code Artikel Nr. codigo код	altezza height hauteur Höhe altura высота	larghezza width largeur Breite ancho ширина	interasse distance between bars entraxe Achsabstand distancia entre centros межцентровое расстояние	Watt = Kcal/h ÷ 0,860 Kcal/h = Watt × 0,860			bianco white blanc Weiß blanco белый RAL 9010	prezzo/colori . price/colours . prix/couleurs Preis/Farben . precio/colores . цена/цвета			
				output - verniciato output - painted output - peint Output - lackiert output - pintado мощность - окрашенный				gruppo group groupe Gruppe grupo группа	gruppo group groupe Gruppe grupo группа	gruppo group groupe Gruppe grupo группа	gruppo group groupe Gruppe grupo группа
				75/65-20 watt/kcal/h ♦ Δt50	55/45-20 watt/kcal/h ♦ Δt30	55/45-24 watt/kcal/h ♦ Δt26					
513508	885	510	50	386	197	166	658,00	789,00	822,00	920,00	
613508	885	610	50	509	260	219	695,00	833,00	867,00	972,00	
513512	1245	510	50	577	295	249	706,00	849,00	884,00	989,00	
613512	1245	610	50	688	351	296	752,00	900,00	937,00	1.051,00	
513514	1445	510	50	624	319	269	799,00	960,00	1.000,00	1.120,00	
613514	1445	610	50	740	378	319	849,00	1.019,00	1.061,00	1.190,00	
513518	1845	510	50	754	385	325	894,00	1.073,00	1.117,00	1.251,00	
613518	1845	610	50	896	457	386	925,00	1.111,00	1.156,00	1.294,00	

♦ I watt hanno valori provvisori in attesa di certificazione Δt50.

♦ The watt values are not definitive awaiting for Δt50 certification.

♦ Le nombre de Watts est une valeur indiquée à titre provisoire dans l'attente de la certification Δt50.

♦ Die Wattwerte sind noch provisorisch in Erwartung von Δt50 Zertifizierung.

♦ Los Vattios tienen valores provisionales en espera de la certificación Δt50.

♦ До получения сертификата Δt50 приводится предварительное значение мощности в ваттах.

Materiale: acciaio al carbonio.
Pressione di esercizio: 8 bar
La versione cromata NON è disponibile.

Material: carbon-steel.
Working pressure: 8 bar
Chromed radiators NOT available.

Matériel: Acier.
Pression d'exercice: 8 bars
La version chromée N'EST PAS disponible.

Material: Kohlenstoffstahl.
Betriebsdruck: 8 bar
Die verchromte Version ist NICHT verfügbar.

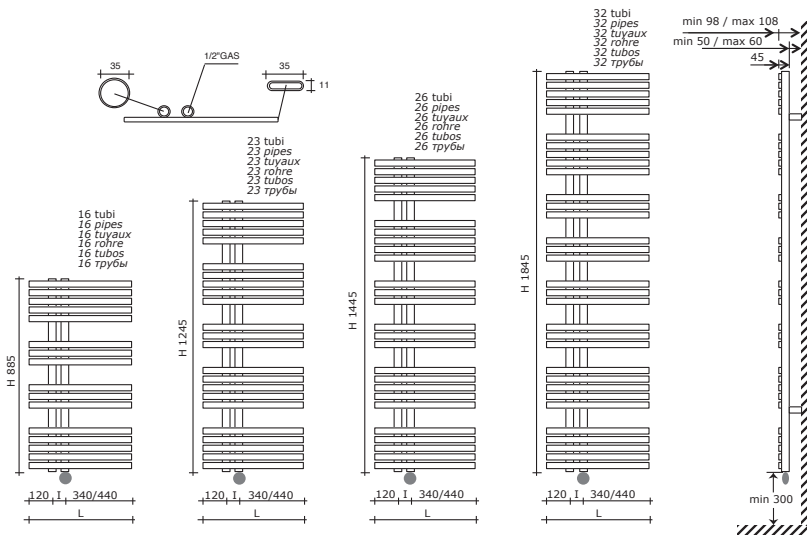
Material: Acero de carbono.
Presión de trabajo: 8 bar
La versión cromada NO está disponible.

Материал – углеродистая сталь.
Рабочее давление – 8 бар
Хромированная версия в продаже ОТСУТСТВУЕТ.

PAVONE FLAT 35 ELEC

3D-BIM

eco design



Interasse dal centro foro al muro
min. 67 / max 77 mm.
Distance between hole center and wall min.
67 / max 77 mm.
Distance du centre du trou au mur
min. 67 / max 77 mm.
Abstand zwischen Lochmitte und Wand min.
67 / max 77 mm.
Distancia entre el centro del agujero
y el muro min. 67 / máx 77 mm.
Расстояние между центром отверстия и стеной –
не менее 67 мм и не более 77 мм.

NEWS



M1 / M2

Mod M1: resistenza elettrica digitale + cavo 1200mm + spina schuko + glicole
Mod M2: resistenza elettrica digitale Cl.2 + cavo 900mm + fil pilote + glicole. **Solo per il mercato francese**
Mod M1 / M2: programmazione giornaliera / settimanale

Mod M1: digital thermostat + cable 1200mm + schuko plug + glycol
Mod M2: digital thermostat Cl.2+ cable 900mm + fil pilote + glycol. **Only for French market**
Mod M1 / M2: daily / weekly programming

Mod M1: Thermostat digitale + cable 1200mm + prise schuko + glycol
Mod M2: Thermostat digitale Cl.2 + cable 900mm + fil pilote + glycol. **Pour le marché français seulement**
Mod M1 / M2: programmation journalière / hebdomadaire

Mod M1: Digitalheizstab + 1200 mm Kabel + Schukostecker + Glykol
Mod M2: Digitalheizstab Cl.2 + 900 mm Kabel + fil pilote + Glykol. **Nur für französischen Markt**
Mod M1 / M2: Tägliche / wöchentliche Programmierung

Mod M1: Resistencia eléctrica digital + 1200 mm cable + clavija schuko + glicole
Mod M2: Resistencia eléctrica digital Cl.2 + 900 mm cable + fil pilote + glicole. **Sólo por mercado francés**
Mod M1 / M2: Programación diaria/semanal

Mod M1: цифровой термостат + кабель 1200мм + электрическая вилка + гликоль
Mod M2: цифровой термостат класс II + кабель 900мм + контрольный провод + гликоль. **Только для рынка Франции**
Mod M1 / M2: Дневное/недельное программирование

p./S. 378



SP1 / SP2

A richiesta: Copresistenza nella stessa finitura del radiatore
On request: Heating element cover as per radiator finish
Sur demande: Couverture du thermostat dans la même finition du radiateur
Auf Anfrage: Heizstab Abdeckung in der gleichen Ausführung wie der Heizkörper
Bajo pedido: Protección resistencia en el mismo acabado que el radiador
По запросу: Цвет покрытия терморегулятора соответствует цвету радиатора

p./S. 379

a partire da - from - à partir de - ab - a partir de -от
€ 74,00

Mod SP1: resistenza elettrica con infrarossi munita di telecomando di serie + cavo 1200mm + spina schuko+ glicole
Mod SP2: resistenza elettrica con infrarossi Cl.2 munita di telecomando + cavo 900mm + fil pilote + glicole. **Solo per il mercato francese**
Mod SP1 / SP2: programmazione giornaliera / settimanale

Mod SP1: infrared programmable thermostat as standard + cable 1200 mm + schuko plug + glycol
Mod SP2: infrared programmable thermostat Cl.2 + cable 900 mm + fil pilote + glycol. **Only for French market**
Mod SP1 / SP2: daily / weekly programming

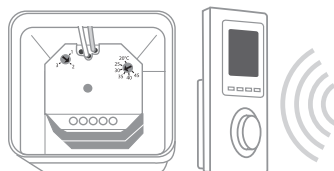
Mod SP1: Thermostat programmable infra-rouge en série + câble 1200 mm + prose Schuko + glycol
Mod SP2: Thermostat programmable infra-rouge Cl.2 + câble 900 mm + fil pilote + glycol. **Pour le marché français seulement**
Mod SP1 / SP2: programmation journalière / hebdomadaire

Mod SP1: Heizstab mit Infrarot ausgeschattet mit Fernbedienung standardmäßig + 1200 mm Kabel + Schukostecker + Glykol
Mod SP2: Heizstab mit Infrarot ausgeschattet mit Fernbedienung Cl.2 + 900 mm Kabel + fil pilote + Glykol. **Nur für französischen Markt**
Mod SP1 / SP2: Tägliche / wöchentliche Programmierung

Mod SP1: Resistencia eléctrica con infrarrojo provisto de control remoto de serie + 1200 mm cable + clavija schuko + glicole
Mod SP2: Resistencia eléctrica con infrarrojo provisto de control remoto Cl.2 + 900 mm cable + fil pilote + glicole. **Sólo por mercado francés**
Mod SP1 / SP2: Programación diaria/semanal

Mod SP1: инфракрасный программируемый термостат стандартный комплект поставки + кабель 1200мм + электрическая вилка + гликоль
Mod SP2: инфракрасный программируемый термостат класс II + кабель 900мм + гликоль. **Только для рынка Франции**
Mod SP1 / SP2: Дневное/недельное программирование

p./S. 379



Mod ER1 / ER2: kit termostato ambiente con programmazione settimanale e ricevitore in radiofrequenza per scatola a muro (installazione obbligatoria)
Mod ER2: Solo per il mercato francese

Mod ER1 / ER2: room thermostat kit with weekly programming and wireless receiver for wall box (mandatory installation)
Mod ER2: Only for French market

Mod ER1 / ER2: kit de thermostat d'ambiance pour la programmation hebdomadaire et récepteur à radiofréquence pour connexion au mur (installation obligatoire)
Mod ER2: seulement pour le marché Français

Mod ER1 / ER2: Raumthermostat-Kit mit wöchentlicher Programmierung und Hochfrequenzempfänger für Wandbox (obligatorische Installation)
Mod ER2: nur für den französischen Markt

Mod ER1 / ER2: kit de termostato de ambiente con programación semanal y receptor de radiofrecuencia para caja de pared (instalación obligatoria)
Mod ER2: solo para el mercado francés

Mod ER1 / ER2: комплект комнатного термостата с недельным программированием и беспроводным приемником для настенной коробки (обязательная установка)
Mod ER2: только для французского рынка

p./S. 379



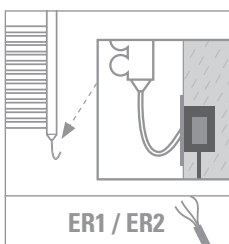
M1

M2

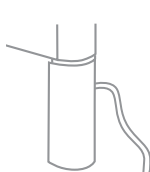


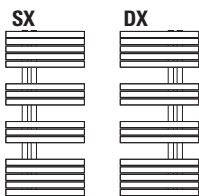
SP1

SP2



ER1 / ER2





COLOURS p./S. 357

Mod. M1 / M2



Mod. SP1 / SP2



Mod. ER1 / ER2



Watt = Kcal/h ÷ 0,860
Kcal/h = Watt × 0,860

codice allaccio SX code allaccio SX code allaccio SX Artikel Nr.allaccio SX codigo allaccio SX код allaccio SX	codice allaccio DX code allaccio DX code allaccio DX Artikel Nr.allaccio DX codigo allaccio DX код allaccio DX	altezza height hauteur Höhe altura высота	larghezza width largeur Breite ancha ширина	output versione elettrica output for electrical version puissance en version electrique Output für elektrische Ausführung output versione agua eléctrica выход электрического варианта	prezzo del radiatore + resistenza elettrica mod. M1 - cl.1 / mod. M2 - cl.2 + glicole radiator price + heating element mod. M1 - cl.1 / mod. M2 - cl.2 + glycole prix du radiateur + resistance electrique mod. M1 - cl.1 / mod. M2 - cl.2 + glycol Heizkörperpreis inkl. Heizstab Elec mod. M1 - cl.1 / mod. M2 - cl.2 + Glykol precio del radiadore + resistencia eléctrica mod. M1 - cl.1 / mod. M2 - cl.2 + glycole цена радиатор + электротен мод. M1 - cl.1 / mod. M2 - cl.2 + гликоль	prezzo del radiatore + resistenza elettrica mod. SP1 - cl.1 / mod. SP2 - cl.2 + glicole radiator price + heating element mod. SP1 - cl.1 / mod. SP2 - cl.2 + glycole prix du radiateur + resistance electrique mod. SP1 - cl.1 / mod. SP2 - cl.2 + glycol Heizkörperpreis inkl. Heizstab Elec mod. SP1 - cl.1 / mod. SP2 - cl.2 + Glykol precio del radiadore + resistencia eléctrica mod. SP1 - cl.1 / mod. SP2 - cl.2 + glycole цена радиатор + электротен мод. SP1 - cl.1 / mod. SP2 - cl.2 + гликоль	prezzo del radiatore + resistenza elettrica mod. ER1 - cl.1 / mod. ER2 - cl.2 + glicole radiator price + heating element mod. ER - cl.1 / mod. ER2 - cl.2 + glycole prix du radiateur + resistance electrique mod. ER1 - cl.1 / mod. ER2 - cl.2 + glycol Heizkörperpreis inkl. Heizstab Elec mod. ER1 - cl.1 / mod. ER2 - cl.2 + Glykol precio del radiadore + resistencia eléctrica mod. ER1 - cl.1 / mod. ER2 - cl.2 + glycole цена радиатор + электротен мод. ER1 - cl.1 / mod. ER2 - cl.2 + гликоль
		H mm	L mm	...M1/M2 € euro	...SP1/SP2 € euro	...ER1/ER2 € euro	

PAVONE FLAT ELEC. BIANCO RAL 9010 / WHITE RAL 9010 / BLANC RAL 9010 / WEISS RAL 9010 / BLANCO RAL 9010 / БЕЛЫЙ RAL 9010

PFSX0851E...	PFDX0851E...	995	510	400	944,00	1.010,00	1.192,00
PFSX0861E...	PFDX0861E...	995	610	700	1.005,00	1.056,00	1.237,00
PFSX1251E...	PFDX1251E...	1355	510	700	1.016,00	1.067,00	1.248,00
PFSX1261E...	PFDX1261E...	1355	610	700	1.062,00	1.113,00	1.294,00
PFSX1551E...	PFDX1551E...	1555	510	700	1.109,00	1.160,00	1.341,00
PFSX1561E...	PFDX1561E...	1555	610	1000	1.183,00	1.224,00	1.401,00
PFSX1851E...	PFDX1851E...	1955	510	1000	1.228,00	1.269,00	1.466,00
PFSX1861E...	PFDX1861E...	1955	610	1400	1.291,00	-	1.496,00

PAVONE FLAT ELEC. COLORI gruppo A / COLOURS group A / COULEURS groupe A / FARBEN Gruppe A / COLORES grupo A / ЦВЕТА группа A

PFSX0851CE...	PFDX0851CE...	995	510	400	1.075,00	1.141,00	1.323,00
PFSX0861CE...	PFDX0861CE...	995	610	700	1.143,00	1.194,00	1.375,00
PFSX1251CE...	PFDX1251CE...	1355	510	700	1.159,00	1.210,00	1.391,00
PFSX1261CE...	PFDX1261CE...	1355	610	700	1.210,00	1.261,00	1.442,00
PFSX1551CE...	PFDX1551CE...	1555	510	700	1.270,00	1.321,00	1.502,00
PFSX1561CE...	PFDX1561CE...	1555	610	1000	1.353,00	1.394,00	1.571,00
PFSX1851CE...	PFDX1851CE...	1955	510	1000	1.407,00	1.448,00	1.625,00
PFSX1861CE...	PFDX1861CE...	1955	610	1400	1.477,00	-	1.682,00

PAVONE FLAT ELEC. COLORI gruppo B / COLOURS group B / COULEURS groupe B / FARBEN Gruppe B / COLORES grupo B / ЦВЕТА группа B

PFSX0851ME...	PFDX0851ME...	995	510	400	1.108,00	1.174,00	1.356,00
PFSX0861ME...	PFDX0861ME...	995	610	700	1.177,00	1.228,00	1.409,00
PFSX1251ME...	PFDX1251ME...	1355	510	700	1.194,00	1.245,00	1.426,00
PFSX1261ME...	PFDX1261ME...	1355	610	700	1.247,00	1.298,00	1.479,00
PFSX1551ME...	PFDX1551ME...	1555	510	700	1.310,00	1.361,00	1.543,00
PFSX1561ME...	PFDX1561ME...	1555	610	1000	1.395,00	1.436,00	1.613,00
PFSX1851ME...	PFDX1851ME...	1955	510	1000	1.451,00	1.492,00	1.669,00
PFSX1861ME...	PFDX1861ME...	1955	610	1400	1.522,00	-	1.727,00

PAVONE FLAT ELEC. COLORI gruppo C / COLOURS group C / COULEURS groupe C / FARBEN Gruppe C / COLORES grupo C / ЦВЕТА группа C

PFSX0851SE...	PFDX0851SE...	995	510	400	1.206,00	1.272,00	1.454,00
PFSX0861SE...	PFDX0861SE...	995	610	700	1.282,00	1.333,00	1.514,00
PFSX1251SE...	PFDX1251SE...	1355	510	700	1.299,00	1.350,00	1.531,00
PFSX1261SE...	PFDX1261SE...	1355	610	700	1.361,00	1.412,00	1.593,00
PFSX1551SE...	PFDX1551SE...	1555	510	700	1.430,00	1.481,00	1.662,00
PFSX1561SE...	PFDX1561SE...	1555	610	1000	1.524,00	1.565,00	1.742,00
PFSX1851SE...	PFDX1851SE...	1955	510	1000	1.585,00	1.626,00	1.803,00
PFSX1861SE...	PFDX1861SE...	1955	610	1400	1.660,00	-	1.865,00

Alimentazione monofase
230 volt
Materiale: acciaio al carbonio

Single-phase power supply
230 Volt
Material: carbon-steel.

Alimentation monophasée
230 Volt
Matériel: Acier.

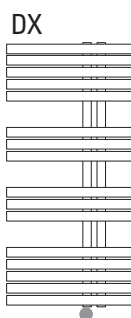
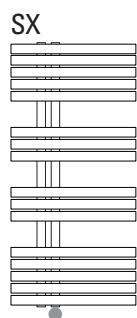
Einphasige Stromversorgung
230 Volt
Material: Kohlenstoffstahl.

Alimentación monofásica
230 Volitos
Material: Acero de carbono.

Однофазный источник питания 230
вольт.
Материал – углеродистая сталь.

- Incluso il termostato di 110 mm
- Included 110 mm high room control
- Inclus boîtier de régulation de 110 mm
- Inkl. Raumthermostat (110 mm)
- Incluso termostato por ambiente de 110 mm
- Включая термостат 110 мм

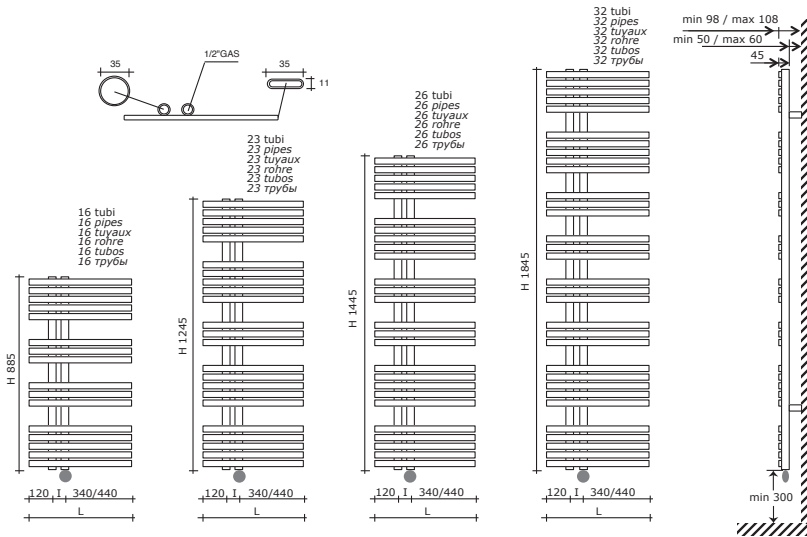
Scatola termostato bianca di serie per radiatori bianchi. Scatola termostato cromata di serie per radiatori colorati.
Standard white thermostat box for white radiators. Standard chromed thermostat box for coloured radiators.
Boîtier thermostat blanc de série pour radiateurs blancs. Boîtier thermostat chromée de série pour radiateurs colorés.
Serienmäßig weißes Thermostatgehäuse für weiße Heizkörper. Serienmäßig verchromte Thermostatgehäuse für bunte Heizkörper.
Caja de termostato blanca de serie para radiadores blancos. Caja de termostato cromado de serie para radiadores coloreados.
Корпус термостата белый стандартный для белых радиаторов. Корпус термостата серый матовый стандартный для цветного радиатора.



Per la versione elettrica **va indicata la configurazione**.
For the electric version **please mention the configuration**.
Pour la version électrique **il faut indiquer la configuration**.
Bitte die Anordnung für die elektrische Ausführung anzumerken.
Por la versión eléctrica **indicar la configuración**.
Для электрических версий **пожалуйста указывайте ваш вариант**.

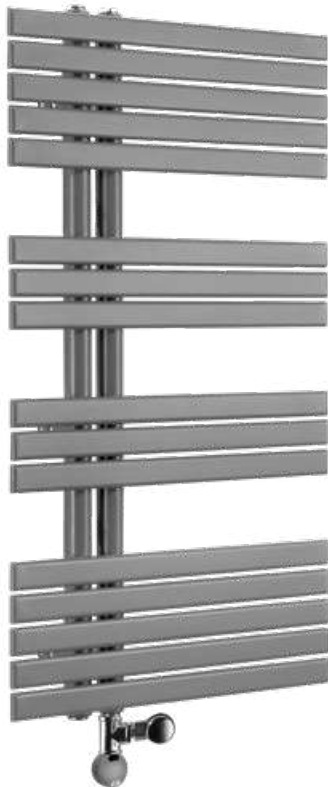
PAVONE FLAT 35 ELEC MISTO

3D-BIM



Interasse dal centro foro al muro
min. 67 / max 77 mm.
Distance between hole center and wall min.
67 / max 77 mm.
Distance du centre du trou au mur
min. 67 / max 77 mm.
Abstand zwischen Lochmitte und Wand min.
67 / max 77 mm.
Distancia entre el centro del agujero
y el muro min. 67 / máx 77 mm.
Расстояние между центром отверстия и стеной –
не менее 67 мм и не более 77 мм.

NEWS



M1 / M2

- Mod M1:** resistenza elettrica digitale + cavo 1200mm + spina schuko
- Mod M2:** resistenza elettrica digitale Cl.2 + cavo 900mm + fil pilote. **Solo per il mercato francese**
- Mod M1 / M2: programmazione giornaliera / settimanale**
- Mod M1:** digital thermostat + cable 1200mm + schuko plug
- Mod M2:** digital thermostat Cl.2+ cable 900mm + fil pilote. **Only for French market**
- Mod M1 / M2: daily / weekly programming**
- Mod M1:** Thermostat digitale + cable 1200mm + prise schuko
- Mod M2:** Thermostat digitale Cl.2 + cable 900mm + fil pilote. **Pour le marché français seulement**
- Mod M1 / M2: programmation journalière / hebdomadaire**
- Mod M1:** Digitalheizstab + 1200 mm Kabel + Schukostecker
- Mod M2:** Digitalheizstab Cl.2 + 900 mm Kabel + fil pilote. **Nur für französischen Markt**
- Mod M1 / M2: Tägliche / wöchentliche Programmierung**
- Mod M1:** Resistencia eléctrica digital + 1200 mm cable + clavija schuko
- Mod M2:** Resistencia eléctrica digital Cl.2 + 900 mm cable + fil pilote. **Sólo por mercado francés**
- Mod M1 / M2: Programación diaria/semanal**
- Mod M1:** цифровой термостат + кабель 1200мм + электрическая вилка
- Mod M2:** цифровой термостат класс II + кабель 900мм + контрольный провод. **Только для рынка Франции**
- Mod M1 / M2: Дневное/недельное программирование**

p./S. 378



SP1 / SP2

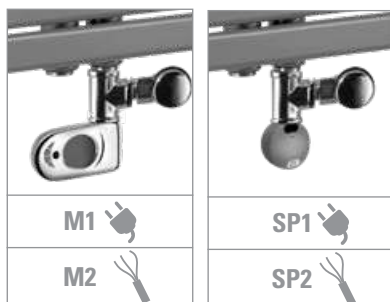
- A richiesta:** Copriresistenza nella stessa finitura del radiatore
- On request:** Heating element cover as per radiator finish
- Sur demande:** Couverture du thermostat dans la même finition du radiateur
- Auf Anfrage:** Heizstab Abdeckung in der gleichen Ausführung wie der Heizkörper
- Bajo pedido:** Protección resistencia en el mismo acabado que el radiador
- По запросу:** Цвет покрытия терморегулятора соответствует цвету радиатора

p./S. 379

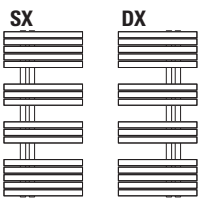
a partire da - from - à partir de - ab - a partir de - or
€ 74,00

- Mod SP1:** resistenza elettrica con infrarossi munita di telecomando di serie + cavo 1200mm + spina schuko
- Mod SP2:** resistenza elettrica con infrarossi Cl.2 munita di telecomando + cavo 900mm + fil pilote. **Solo per il mercato francese**
- Mod SP1 / SP2: programmazione giornaliera / settimanale**
- Mod SP1:** infrared programmable thermostat as standard + cable 1200 mm + schuko plug
- Mod SP2:** infrared programmable thermostat Cl.2 + cable 900 mm + fil pilote. **Only for French market**
- Mod SP1 / SP2: daily / weekly programming**
- Mod SP1:** Thermostat programmable infra-rouge en série + câble 1200 mm + prose Schuko
- Mod SP2:** Thermostat programmable infra-rouge Cl.2 + câble 900 mm + fil pilote. **Pour le marché français seulement**
- Mod SP1 / SP2: programmation journalière / hebdomadaire**
- Mod SP1:** Heizstab mit Infrarot ausgeschattet mit Fernbedienung standardmäßig + 1200 mm Kabel + Schukostecker
- Mod SP2:** Heizstab mit Infrarot ausgeschattet mit Fernbedienung Cl.2 + 900 mm Kabel + fil pilote. **Nur für französischen Markt**
- Mod SP1 / SP2: Tägliche / wöchentliche Programmierung**
- Mod SP1:** Resistencia eléctrica con infrarrojo provisto de control remoto de serie + 1200 mm cable + clavija schuko
- Mod SP2:** Resistencia eléctrica con infrarrojo provisto de control remoto Cl.2 + 900 mm cable + fil pilote. **Sólo por mercado francés**
- Mod SP1 / SP2: Programación diaria/semanal**
- Mod SP1:** гинфракрасный программируемый термостат стандартный комплект поставки + кабель 1200мм + электрическая вилка
- Mod SP2:** гинфракрасный программируемый термостат класс II + кабель 900мм. **Только для рынка Франции**
- Mod SP1 / SP2: Дневное/недельное программирование**

p./S. 379



cod. 101094 - 101094CR € 37,00 p./S. 400	cod. 10108034 - 10108034CR € 158,00 p./S. 393	cod. 10108634 - 10108634CR € 274,00 p./S. 393
cod. 10101934 - 10101934CR € 102,00 p./S. 390	cod. C409B1 - C409CR € 89,00 p./S. 394	



SX		DX		COLOURS p./S. 357		Mod. M1 / M2		Mod. SP1 / SP2	
codice allaccio SX code allaccio SX code allaccio SX Artikel Nr.allaccio SX codigo allaccio SX код allaccio SX	codice allaccio DX code allaccio DX code allaccio DX Artikel Nr.allaccio DX codigo allaccio DX код allaccio DX	altezza height hauteur Höhe altura высота	larghezza width largeur Breite ancha ширина	interasse versione mista dual energy version distance between bars entraxe version mixte Achsabstand Mischbetrieb distancis entre centros version mixta колёсная база смешанная версия	output versione idraulica output water heating puissance en version eau chaude Leistung der Wasser-ausführung output version agua calda мощность гидравлического варианта	prezzo del radiatore + resistenza elettrica mod. M1 - cl.1 / mod. M2 - cl.2 radiator price + heating element mod. M1 - cl.1 / mod. M2 - cl.2 prix du radiateur + resistance électrique mod. M1 - cl.1 / mod. M2 - cl.2 Heizkörperpreis inkl. Heizstab Elec mod. M1 - cl.1 / mod. M2 - cl.2 precio del radiador + resistencia eléctrica mod.M1 - cl.1 / mod. M2 - cl.2 цена радиатор + электротен мод. M1 - cl.1 / mod. M2 - cl.2	prezzo del radiatore + resistenza elettrica mod. SP1 - cl.1 / mod. SP2 - cl.2 radiator price + heating element mod. SP1 - cl.1 / mod. SP2 - cl.2 prix du radiateur + resistance électrique mod. SP1 - cl.1 / mod. SP2 - cl.2 Heizkörperpreis inkl. Heizstab Elec mod. SP1 - cl.1 / mod. SP2 - cl.2 precio del radiador + resistencia eléctrica mod. SP1 - cl.1 / mod. SP2 - cl.2 цена радиатор + электротен мод. SP1 - cl.1 / mod. SP2 - cl.2		
				Watt = Kcal/h ÷ 0,860 Kcal/h = Watt × 0,860	...M1/M2		...SP1/SP2		
				H mm	L mm	€ euro		€ euro	

PAVONE FLAT ELEC MISTO . BIANCO RAL 9010 / WHITE RAL 9010 / BLANC RAL 9010 / WEISS RAL 9010 / BLANCO RAL 9010 / БЕЛЫЙ RAL 9010

PFSX0851EM...	PFDX0851EM...	995	510	120	400	883,00	949,00
PFSX0861EM...	PFDX0861EM...	995	610	120	700	941,00	992,00
PFSX1251EM...	PFDX1251EM...	1355	510	120	700	952,00	1.003,00
PFSX1261EM...	PFDX1261EM...	1355	610	120	700	998,00	1.049,00
PFSX1551EM...	PFDX1551EM...	1555	510	120	700	1.045,00	1.096,00
PFSX1561EM...	PFDX1561EM...	1555	610	120	1000	1.116,00	1.157,00
PFSX1851EM...	PFDX1851EM...	1955	510	120	1000	1.161,00	1.202,00
PFSX1861EM...	PFDX1861EM...	1955	610	120	1400	1.224,00	-

PAVONE FLAT ELEC MISTO . COLORI gruppo A / COLOURS group A / COULEURS groupe A / FARBEN Gruppe A / COLORES grupo A / ЦВЕТА группа A

PFSX0851CEM...	PFDX0851CEM...	995	510	120	400	1.014,00	1.080,00
PFSX0861CEM...	PFDX0861CEM...	995	610	120	700	1.079,00	1.130,00
PFSX1251CEM...	PFDX1251CEM...	1355	510	120	700	1.095,00	1.146,00
PFSX1261CEM...	PFDX1261CEM...	1355	610	120	700	1.146,00	1.197,00
PFSX1551CEM...	PFDX1551CEM...	1555	510	120	700	1.206,00	1.257,00
PFSX1561CEM...	PFDX1561CEM...	1555	610	120	1000	1.286,00	1.327,00
PFSX1851CEM...	PFDX1851CEM...	1955	510	120	1000	1.340,00	1.381,00
PFSX1861CEM...	PFDX1861CEM...	1955	610	120	1400	1.410,00	-

PAVONE FLAT ELEC MISTO . COLORI gruppo B / COLOURS group B / COULEURS groupe B / FARBEN Gruppe B / COLORES grupo B / ЦВЕТА группа B

PFSX0851MEM...	PFDX0851MEM...	995	510	120	400	1.047,00	1.113,00
PFSX0861MEM...	PFDX0861MEM...	995	610	120	700	1.113,00	1.164,00
PFSX1251MEM...	PFDX1251MEM...	1355	510	120	700	1.130,00	1.181,00
PFSX1261MEM...	PFDX1261MEM...	1355	610	120	700	1.183,00	1.234,00
PFSX1551MEM...	PFDX1551MEM...	1555	510	120	700	1.246,00	1.297,00
PFSX1561MEM...	PFDX1561MEM...	1555	610	120	1000	1.328,00	1.369,00
PFSX1851MEM...	PFDX1851MEM...	1955	510	120	1000	1.384,00	1.425,00
PFSX1861MEM...	PFDX1861MEM...	1955	610	120	1400	1.455,00	-

PAVONE FLAT ELEC MISTO . COLORI gruppo C / COLOURS group C / COULEURS groupe C / FARBEN Gruppe C / COLORES grupo C / ЦВЕТА группа C

PFSX0851SEM...	PFDX0851SEM...	995	510	120	400	1.145,00	1.211,00
PFSX0861SEM...	PFDX0861SEM...	995	610	120	700	1.218,00	1.269,00
PFSX1251SEM...	PFDX1251SEM...	1355	510	120	700	1.235,00	1.286,00
PFSX1261SEM...	PFDX1261SEM...	1355	610	120	700	1.297,00	1.348,00
PFSX1551SEM...	PFDX1551SEM...	1555	510	120	700	1.366,00	1.417,00
PFSX1561SEM...	PFDX1561SEM...	1555	610	120	1000	1.457,00	1.498,00
PFSX1851SEM...	PFDX1851SEM...	1955	510	120	1000	1.518,00	1.559,00
PFSX1861SEM...	PFDX1861SEM...	1955	610	120	1400	1.593,00	-

Alimentazione monofase 230 Volt
Materiale: acciaio al carbonio

Single-phase power supply 230 Volt
Material: carbon-steel.

Alimentation monophasée 230 Volt
Matériel: Acier.

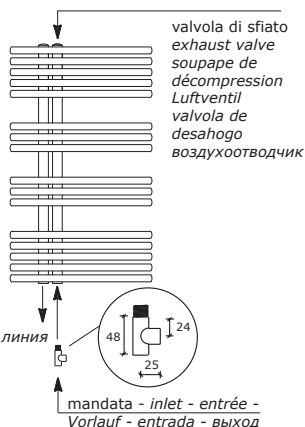
Einphasige Stromversorgung 230 Volt
Material: Kohlenstoffstahl.

Alimentación monofásica 230 Volts
Material: Acero de carbono.

Однофазный источник питания 230 вольт.
Материал – углеродистая сталь.

- * Incluso il termostato di 110 mm
- * Included 110 mm high room control
- * Inklus boitier de régulation de 110 mm
- * Inkl. Raumthermostat (110 mm)
- * Includo termostato por ambiente de 110 mm
- * Включа термостат 110 мм

Scatola termostato bianca di serie per radiatori bianchi. Scatola termostato cromata di serie per radiatori colorati.
Standard white thermostat box for white radiators. Standard chromed thermostat box for coloured radiators.
Boîtier thermostat blanc de série pour radiateurs blancs. Boîtier thermostat chromée de série pour radiateurs colorés.
Serienmäßig weißes Thermostatgehäuse für weiße Heizkörper. Serienmäßig verchromte Thermostatgehäuse für bunte Heizkörper.
Caja de termostato blanca de serie para radiadores blancos. Caja de termostato cromado de serie para radiadores coloreados.
Корпус термостата белый стандартный для белых радиаторов. Корпус термостата серый матовый стандартный для цветного радиатора.



Funzionamento misto: gli scaldasalviette Caleido possono essere forniti nella versione mista con l'inserimento di un accessorio a "T" cromato fornito di serie con la resistenza elettrica. In caso di utilizzo del raccordo a T per l'installazione del radiatore **in versione mista l'interasse sarà di circa 120 mm.**

Mixed operation: The towel warmers Caleido can be supplied in the mixed version by adding a chromed T accessory delivered with the electric resistance. In case a T-fitting for the installation of **mixed version radiator is used, the distance between centers is about 120 mm.**

Functionnement version mixte: Les sèche-serviettes Caleido peuvent être fournis en version mixte moyennant l'introduction d'un accessoire en Té blanc fourni de série avec la résistance électrique. En cas d'utilisation du raccord à T, lors de l'installation du radiateur **dans la version mixte l'entraxe sera 120 mm environ.**

Gemischter Betrieb: Die Handtuchhalter Caleido können in einer gemischten Version durch Einbau eines weißen verchromten mit elektrischem Widerstand mitgelieferten „T“-Zubehörs geliefert werden. Bei Gebrauch des T-Anschlusses für die Installation des Heizkörpers **in gemischter Ausführung wird der Achsabstand etwa 120 mm sein.**

Funcionamiento mixto: Los calienta-toallas pueden ser provistos por funcionamiento mixto introduciendo un accesorio en forma de T cromado dotado de serie con la resistencia eléctrica. En caso de que se utilice el racor en T, para la instalación del radiador **en la versión mixta la distancia entre centros es aproximadamente de 120 mm.**

Смешанный режим работы: полотенцесушители Caleido могут поставляться в смешанном варианте с установкой хромированного тройного соединения, входящего в комплект электротены. При использовании тройного соединения для установки радиатора **смешанного типа межосевое расстояние будет примерно 120 мм.**

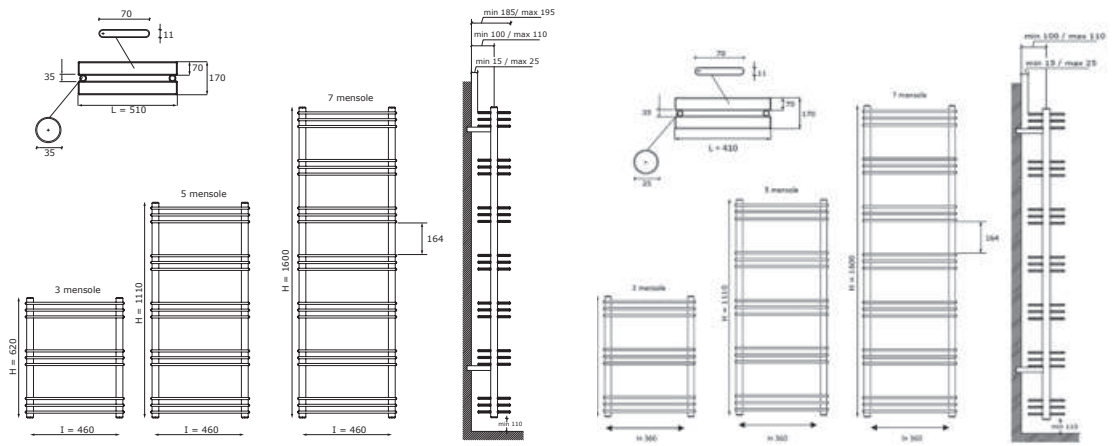
L'utilizzo del raccordo a T può essere evitato utilizzando la nuova valvola combi - In order to avoid the use of the T-fitting, you can choose the new Combi valve
L'utilisation du raccord à T n'est pas nécessaire si on utilise la nouvelle valve Combi - Der T-Anschluss nicht nötig beim Gebrauch der neuen Combi Ventile
El uso del racor en T se puede evitar en caso se utilice la nueva válvula Combi - Использование T-образного фитинга можно избежать с помощью нового комби

p./S. 393

SHELF 70



design by James Di Marco



Interasse dal centro foro al muro min. 100 / max 110 mm.
 Distance between hole center and wall min. 100 / max 110 mm.
 Distance du centre du trou au mur min. 100 / max 110 mm.
 Abstand zwischen Lochmitte und Wand min. 100 / max 110 mm.
 Distancia entre el centro del agujero y el muro min. 100 / max 110 mm.
 Расстояние между центром отверстия и стеной – не менее 100 мм и не более 110 мм.



COLOURS p./S. 357

codice code code Artikel Nr. Höhe altura codigo код	altezza height hauteur Höhe altura высота	larghezza width largeur Breite ancho ширина	interasse distance between bars entreaxe Achsabstand distancia entre centros междцентровое расстояние	Watt = Kcal/h ÷ 0,860 Kcal/h = Watt × 0,860			prezzo/colori . price/colours . prix/couleurs Preis/Farben . precio/colores . цена/цвета			
				output - verniciato output - painted output - peint Output - lackiert output - pintado мощность - окрашенный	bianco white blanc Weiß blanco белый	gruppo group groupe Gruppe grupo группа	gruppo group groupe Gruppe grupo группа	gruppo group groupe Gruppe grupo группа		
	H mm	L mm	I mm	75/65-20 watt/kcal/h Δt50	55/45-20 watt/kcal/h Δt30	55/45-24 watt/kcal/h Δt26	RAL 9010 € euro	A € euro	B € euro	C € euro
110641	620	410	360	397	216	181	590,00	707,00	737,00	826,00
111141	1110	410	360	661	360	303	846,00	1.015,00	1.058,00	1.184,00
111641	1600	410	360	926	502	423	994,00	1.193,00	1.242,00	1.391,00
110651	620	510	460	493	268	225	608,00	729,00	760,00	851,00
111151	1110	510	460	822	447	376	873,00	1.046,00	1.092,00	1.222,00
111651	1600	510	460	1151	625	526	1.030,00	1.235,00	1.288,00	1.442,00

♦ I watt hanno valori provvisori in attesa di certificazione Δt50.

♦ The watt values are not definitive awaiting for Δt50 certification.

♦ Le nombre de Watts est une valeur indiquée à titre provisoire dans l'attente de la certification Δt50.

♦ Die Wattwerte sind noch provisorisch in Erwartung von Δt50 Zertifizierung.

♦ Los Vativos tienen valores provisionales en espera de la certificación Δt50.

♦ До получения сертификата Δt50 приводится предварительное значение мощности в ваттах.

Materiale: acciaio al carbonio.
 Pressione di esercizio: 4 bar
La versione cromata NON è disponibile.

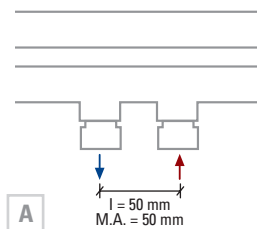
Material: carbon-steel.
 Working pressure: 4 bar
Chromed radiators NOT available.

Matériel: Acier.
 Pression d'exercice: 4 bars
La version chromée N'EST PAS disponible.

Material: Kohlenstoffstahl.
 Betriebsdruck: 4 bar
Die verchromte Version ist NICHT verfügbar.

Material: Acero de carbono.
 Presión de trabajo: 4 bar
La versión cromada NO está disponible.

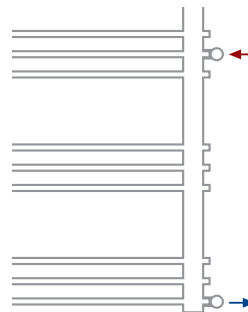
Материал – углеродистая сталь.
 Рабочее давление – 4 бар
Хромированная версия в продаже ОТСУТСТВУЕТ.



Il modello Shelf 70 è disponibile, a richiesta, con interasse 50 mm.
 Shelf 70 is available, on request, with a distance between centers of 50 mm.
 Le modèle Shelf 70 est disponible sur demande avec un entreaxe de 50 mm.
 Der Heizkörper Shelf 70 ist, auf Anfrage, mit Mittelanschluss 50mm verfügbar.
 El modelo Shelf 70 está disponible, bajo pedido, con una distancia entre centros de 50 mm.
 Модель Shelf 70 имеется, под заказ, с межосевым расстоянием 50 мм.

p./S. 362

€ 138,00



Allacciamento laterale destro oppure sinistro a richiesta, ideale per sostituire un vecchio radiatore.
 Lateral connection on request, ideal when replacing an old radiator.
 Raccordement latéral sur demande, idéal pour remplacer un radiateur précédent.
 Seitlicher Anschluss auf Anfrage, ideal zum Austauschen eines alten Heizkörpers.
 Conexión lateral bajo pedido, ideal para reemplazar un radiador antiguo.
 Подключение боковое правое или левое под заказ, идеально для замены старого радиатора

p./S. 364

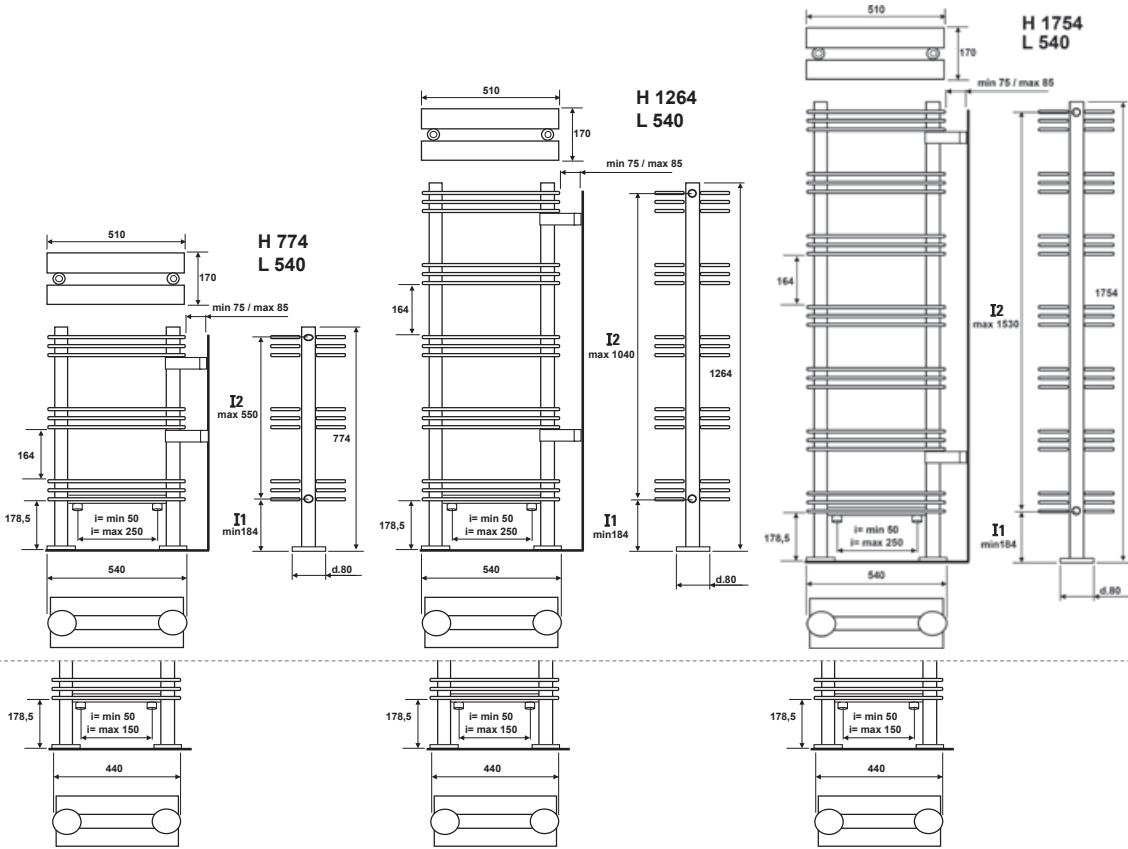
€ 98,00

cod. 101094 - 101094CR € 37,00 p./S. 400	cod. 10101934 - 10101934CR € 102,00 p./S. 390	cod. 10107834 - 10107834CR € 137,00 p./S. 392	cod. C409BI - C409CR € 89,00 p./S. 394	cod. 10102034 - 10102034CR € 144,00 p./S. 390	cod. 101095 - 101095CR € 68,00 p./S. 401

SHELF 70 BANDIERA



design by James Di Marco



I1 = interasse minimo di partenza (1° foro)

I2 = Interasse massimo fattibile

Consultare SEMPRE l'ufficio tecnico per la fattibilità +39 030 2530054

I1 = min. first possible distance between centers (first hole)

I2 = Max. possible distance between centers

Please always check the feasibility with the technical staff at +39 030 2530054

I1 = entraxe minimale de départ (premier trou)

I2 = entraxe maximale possible

Toujours consulter le bureau technique pour vérifier la faisabilité, tel. +39 030 2530054

I1 = Min. Achsabstand von unten (erster Anschluss)

I2 = Max. möglicher Achsabstand

Bitte immer die technische Abteilung nach Machbarkeit fragen, Tel. +39 030 2530054

I1 = mínima distancia entre centros de debajo (primer agujero)

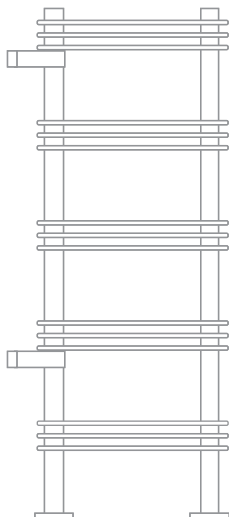
I2 = distancia entre centros máxima posible

Siempre consulte con el departamento técnico para verificar la viabilidad, tel. +39 030 2530054

I1 = минимальное изначальное межосевое расстояние (1-е отверстие)

I2 = минимальное возможное межосевое расстояние

Всегда обращаться в технический отдел для выяснения возможности исполнения +39 030 2530054



L'installazione a bandiera prevede allaccio speciale, apposito kit di fissaggio a parete composto da unkit di fissaggio composto ad staffe laterali + una coppia di piedini da terra. Tale supplemento va aggiunto al prezzo del radiatore in versione idraulica.

La versione elettrica NON è disponibile nell'installazione a bandiera.

The side-hung installation includes: the special connection, special wall fixing kit with side brackets + two legs is provided.

The additional charge should be added to the price of the hydraulic version radiator.

The electric version is not available for side-hung installations.

Pour l'installation avec fixation latérale, nous disposons de la connexion spéciale, d'un kit de fixation au mur spécial comprenant une paire des pattes latérales et une paire de pieds d'appui. Supplément à ajouter au prix du radiateur version hydraulique.

L'installation à fixation latérale n'est PAS prévue dans la version électrique.

Die Montage als Raunteiler beinhaltet die seitlichen Anschlüsse, spezielle Wandbefestigungen und ein Paar Bodenfüße.

Dieser Zusatz wird zum Preis des Heizkörpers in hydraulischer Version hinzugefügt.

Bei der elektrischen Version ist die Montage als Raunteiler NICHT möglich.

La instalación con fijación lateral incluye la conexión especial, un kit específico de fijación a la pared compuesto por estribos laterales y un par de pies de apoyo.

Este suplemento se añade al precio de la versión hidráulica del radiador.

La versión eléctrica NO prevé la posibilidad de instalación con fijación lateral.

Выступающая установка предусматривает специальное подключение, специальный настенный крепежный комплект, состоящий из пары боковых скоб + пара опорных ножек.

Цена этих компонентов должна добавляться к цене гидравлического варианта радиатора.

Электрический вариант НЕ возможен для выступающей установки

€ 230,00

+ cod. BAND - BIANCO RAL 9010



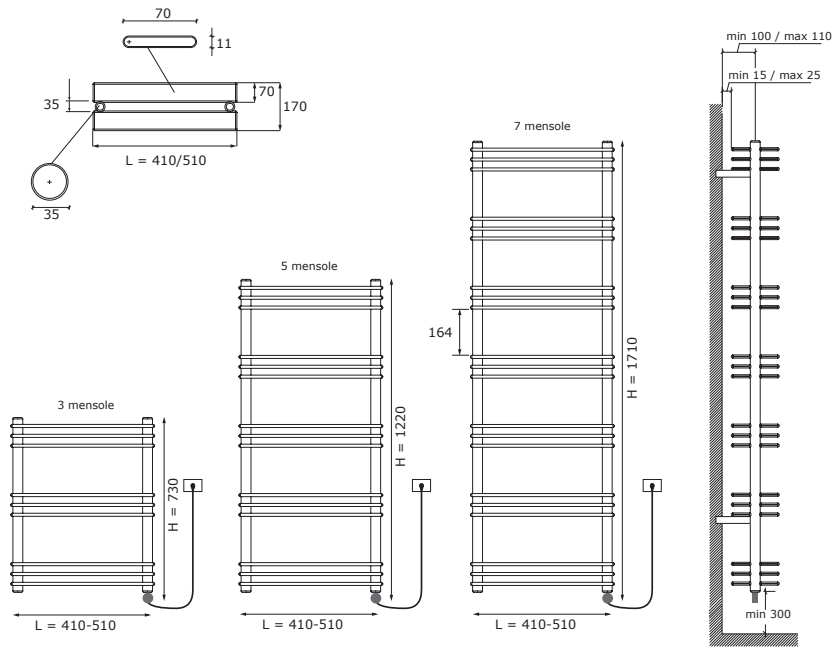
cod. 101094 - 101094CR € 37,00	cod. 10105834 - 10105834CR € 102,00	cod. C409BI - C409CR € 89,00	cod. 10106034 - 10106034CR € 195,00	cod. 101095 - 101095CR € 68,00
p./S. 400	p./S. 391	p./S. 394	p./S. 392	p./S. 401

SHELF 70 ELEC

eco
design



design by James Di Marco



Interasse dal centro foro al muro
min. 100 / max 110 mm.
Distance between hole center and wall
min. 100 / max 110 mm.
Distance du centre du trou au mur
min. 100 / max 110 mm.
Abstand zwischen Lochmitte und Wand
min. 100 / max 110 mm.
Distancia entre el centro del agujero
y el muro min. 100 / máx 110 mm.
Расстояние между центром отверстия и стеной
— не менее 100 мм и не более 110 мм.

NEWS



M1 / M2

Mod M1: resistenza elettrica digitale + cavo 1200mm + spina schuko + glicole
Mod M2: resistenza elettrica digitale Cl.2 + cavo 900mm + fil pilote + glicole. **Solo per il mercato francese**
Mod M1 / M2: programmazione giornaliera / settimanale
Mod M1: digital thermostat + cable 1200mm + schuko plug + glicole
Mod M2: digital thermostat Cl.2+ cable 900mm + fil pilote + glicole. **Only for French market**
Mod M1 / M2: daily / weekly programming
Mod M1: Thermostat digitale + cable 1200mm + prise schuko + glycol
Mod M2: Thermostat digitale Cl.2 + cable 900mm + fil pilote + glycol. **Pour le marché français seulement**
Mod M1 / M2: programmation journalière / hebdomadaire
Mod M1: Digitalheizstab + 1200 mm Kabel + Schukostecker + Glykol
Mod M2: Digitalheizstab Cl.2 + 900 mm Kabel + fil pilote + Glykol. **Nur für französischen Markt**
Mod M1 / M2: Tägliche / wöchentliche Programmierung
Mod M1: Resistencia eléctrica digital + 1200 mm cable + clavija schuko + glicole
Mod M2: Resistencia eléctrica digital Cl.2 + 900 mm cable + fil pilote + glicole. **Sólo por mercado francés**
Mod M1 / M2: Programación diaria/semanal
Mod M1: цифровой термостат + кабель 1200мм + электрическая вилка + гликоль
Mod M2: цифровой термостат класс II + кабель 900мм + контрольный провод + гликоль. **Только для рынка Франции**
Mod M1 / M2: Дневное/недельное программирование

p./S. 378



SP1 / SP2

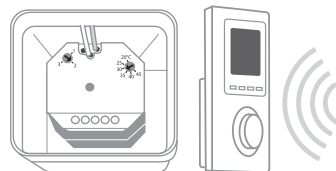
A richiesta: Copriresistenza nella stessa finitura del radiatore
On request: Heating element cover as per radiator finish
Sur demande: Couverture du thermostat dans la même finition du radiateur
Auf Anfrage: Heizstab Abdeckung in der gleichen Ausführung wie der Heizkörper
Bajo pedido: Protección resistencia en el mismo acabado que el radiador
По запросу: Цвет покрытия терморегулятора соответствует цвету радиатора

p./S. 379

a partire da - from - à partir de - ab - a partir de - or
€ 74,00

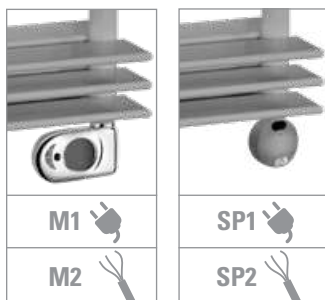
Mod SP1: resistenza elettrica con infrarossi munita di telecomando di serie + cavo 1200mm + spina schuko+ glicole
Mod SP2: resistenza elettrica con infrarossi Cl.2 munita di telecomando + cavo 900mm + fil pilote + glicole. **Solo per il mercato francese**
Mod SP1 / SP2: programmazione giornaliera / settimanale
Mod SP1: infrared programmable thermostat as standard + cable 1200 mm + schuko plug + glicole
Mod SP2: infrared programmable thermostat Cl.2 + cable 900 mm + fil pilote + glicole. **Only for French market**
Mod SP1 / SP2: daily / weekly programming
Mod SP1: Thermostat programmable infra-rouge en série + câble 1200 mm + prose Schuko + glycol
Mod SP2: Thermostat programmable infra-rouge Cl.2 + câble 900 mm + fil pilote + glycol. **Pour le marché français seulement**
Mod SP1 / SP2: programmation journalière / hebdomadaire
Mod SP1: Heizstab mit Infrarot ausgeschattet mit Fernbedienung standardmäßig + 1200 mm Kabel + Schukostecker + Glykol
Mod SP2: Heizstab mit Infrarot ausgeschattet mit Fernbedienung Cl.2 + 900 mm Kabel + fil pilote + Glykol. **Nur für französischen Markt**
Mod SP1 / SP2: Tägliche / wöchentliche Programmierung
Mod SP1: Resistencia eléctrica con infrarrojo provisto de control remoto de serie + 1200 mm cable + clavija schuko + glicole
Mod SP2: Resistencia eléctrica con infrarrojo provisto de control remoto Cl.2 + 900 mm cable + fil pilote + glicole. **Sólo por mercado francés**
Mod SP1 / SP2: Programación diaria/semanal
Mod SP1: инфракрасный программируемый термостат стандартный комплект поставки + кабель 1200мм + электрическая вилка + гликоль
Mod SP2: инфракрасный программируемый термостат класс II + кабель 900мм + гликоль. **Только для рынка Франции**
Mod SP1 / SP2: Дневное/недельное программирование

p./S. 379



Mod ER1 / ER2: kit termostato ambiente con programmazione settimanale e ricevitore in radiofrequenza per scatola a muro (installazione obbligatoria)
Mod ER2: Solo per il mercato francese
Mod ER1 / ER2: room thermostat kit with weekly programming and wireless receiver for wall box (mandatory installation)
Mod ER2: Only for French market
Mod ER1 / ER2: kit de thermostat d'ambiance pour la programmation hebdomadaire et récepteur à radiofréquence pour connexion au mur (installation obligatoire)
Mod ER2: seulement pour le marché Français
Mod ER1 / ER2: Raumthermostat-Kit mit wöchentlicher Programmierung und Hochfrequenzempfänger für Wandbox (obligatorische Installation)
Mod ER2: nur für den französischen Markt
Mod ER1 / ER2: kit de termostato de ambiente con programación semanal y receptor de radiofrecuencia para caja de pared (instalación obligatoria)
Mod ER2: solo para el mercado francés
Mod ER1 / ER2: комплект комнатного термостата с недельным программированием и беспроводным приемником для настенной коробки (обязательная установка)
Mod ER2: только для французского рынка

p./S. 379



M1

SP1

M2

SP2

COLOURS p./S. 357

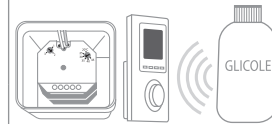
Mod. M1 / M2



Mod. SP1 / SP2



Mod. ER1 / ER2



Watt = Kcal/h ÷ 0,860
Kcal/h = Watt × 0,860

codice code Artikel Nr. codigo	altezza height hauteur Höhe altura высота	larghezza width largeur Breite ancho ширина	interasse distance between bars entraxe Achsabstand distancia entre centros межцентровое расстояние	output versione elettrica output for electrical version puissance en version electrique Output für elektrische Ausführung output versione agua eletttrica выход электрического варианта	prezzo del radiatore + resistenza elettrica mod. M1 - cl.1 / mod. M2 - cl.2 + glicole radiator price + heating element mod. M1 - cl.1 / mod. M2 - cl.2 + glycole prix du radiateur + resistance electrique mod. M1 - cl.1 / mod. M2 - cl.2 + glycol Heizkörperpreis inkl. Heizstab Elec. mod. M1 - cl.1 / mod. M2 - cl.2 + Glykol precio del radiadore + resistencia eléctrica mod. M1 - cl.1 / mod. M2 - cl.2 + glycole цена радиатор + электротен мод. M1 - cl.1 / mod. M2 - cl.2 + гликоль	prezzo del radiatore + resistenza elettrica mod. SP1 - cl.1 / mod. SP2 - cl.2 + glicole radiator price + heating element mod. SP1 - cl.1 / mod. SP2 - cl.2 + glycole prix du radiateur + resistance electrique mod. SP1 - cl.1 / mod. SP2 - cl.2 + glycol Heizkörperpreis inkl. Heizstab Elec. mod. SP1 - cl.1 / mod. SP2 - cl.2 + Glykol precio del radiadore + resistencia eléctrica mod. SP1 - cl.1 / mod. SP2 - cl.2 + glycole цена радиатор + электротен мод. SP1 - cl.1 / mod. SP2 - cl.2 + гликоль	prezzo del radiatore + resistenza elettrica mod. ER1 - cl.1 / mod. ER2 - cl.2 + glicole radiator price + heating element mod. ER - cl.1 / mod. ER2 - cl.2 + glycole prix du radiateur + resistance electrique mod. ER1 - cl.1 / mod. ER2 - cl.2 + glycol Heizkörperpreis inkl. Heizstab Elec. mod. ER1 - cl.1 / mod. ER2 - cl.2 + Glykol precio del radiadore + resistencia eléctrica mod. ER1 - cl.1 / mod. ER2 - cl.2 + glycole цена радиатор + электротен мод. ER1 - cl.1 / mod. ER2 - cl.2 + гликоль
	H mm	L mm	I mm		...M1/M2 € euro	...SP1/SP2 € euro	...ER1/ER2 € euro

SHELF 70 ELEC. BIANCO RAL 9010 / WHITE RAL 9010 / BLANC RAL 9010 / WEISS RAL 9010 / BLANCO RAL 9010 / БЕЛЫЙ RAL 9010

110641E...	730	410	290	400	876,00	942,00	1.124,00
111141E...	1220	410	290	1000	1.180,00	1.221,00	1.398,00
111641E...	1710	410	290	1400	1.360,00	-	1.565,00
110651E...	730	510	390	700	918,00	969,00	1.150,00
111151E...	1220	510	390	1000	1.207,00	1.248,00	1.425,00
111651E...	1710	510	390	1400	1.396,00	-	1.601,00

SHELF 70 ELEC. COLORI gruppo A / COLOURS group A / COULEURS groupe A / FARBEN Gruppe A / COLORES grupo A / ЦВЕТА группа A

110641CE...	730	410	290	400	993,00	1.059,00	1.241,00
111141CE...	1220	410	290	1000	1.349,00	1.390,00	1.567,00
111641CE...	1710	410	290	1400	1.559,00	-	1.764,00
110651CE...	730	510	390	700	1.039,00	1.090,00	1.271,00
111151CE...	1220	510	390	1000	1.381,00	1.422,00	1.599,00
111651CE...	1710	510	390	1400	1.601,00	-	1.806,00

SHELF 70 ELEC. COLORI gruppo B / COLOURS group B / COULEURS groupe B / FARBEN Gruppe B / COLORES grupo B / ЦВЕТА группа B

110641ME...	730	410	290	400	1.023,00	1.089,00	1.271,00
111141ME...	1220	410	290	1000	1.392,00	1.433,00	1.610,00
111641ME...	1710	410	290	1400	1.608,00	-	1.813,00
110651ME...	730	510	390	700	1.070,00	1.121,00	1.302,00
111151ME...	1220	510	390	1000	1.427,00	1.468,00	1.645,00
111651ME...	1710	510	390	1400	1.654,00	-	1.859,00

SHELF 70 ELEC. COLORI gruppo C / COLOURS group C / COULEURS groupe C / FARBEN Gruppe C / COLORES grupo C / ЦВЕТА группа C

110641SE...	730	410	290	400	1.112,00	1.178,00	1.360,00
111141SE...	1220	410	290	1000	1.519,00	1.560,00	1.737,00
111641SE...	1710	410	290	1400	1.758,00	-	1.963,00
110651SE...	730	510	390	700	1.161,00	1.212,00	1.393,00
111151SE...	1220	510	390	1000	1.556,00	1.597,00	1.774,00
111651SE...	1710	510	390	1400	1.808,00	-	2.013,00

Alimentazione monofase 230 volt
Materiale: acciaio al carbonio.
La versione cromata NON è disponibile.

Single-phase power supply 230 Volt
Material: carbon-steel.
Chromed radiators NOT available.

Alimentation monphasée 230 Volt
Matériel: Acier.
La version chromée N'EST PAS disponible.

Einphasige Stromversorgung 230 Volt
Material: Kohlenstoffstahl.
Die verchromte Version ist NICHT verfügbar.

Alimentación monofásica 230 Volitos
Material: Acero de carbono.
La versión cromada NO está disponible.

Однофазный источник питания 230 вольт.
Материал – углеродистая сталь.
Хромированная версия в продаже ОТСУТСТВУЕТ.

- ♦ Incluso il termostato di 110 mm
- ♦ Included 110 mm high room control
- ♦ Inklus boitier de régulation de 110 mm
- ♦ Inkl. Raumthermostat (110 mm)
- ♦ Includo termostato por ambiente de 110 mm
- ♦ Включая термостат 110 мм

Scatola termostato bianca di serie per radiatori bianchi. Scatola termostato cromata di serie per radiatori colorati e finiture inox.
Standard white thermostat box for white radiators. Standard chromed thermostat box for coloured and stainless steel finishing radiators.
Boîtier thermostat blanc de série pour radiateurs blancs. Boîtier thermostat chromée de série pour radiateurs colorés et finitions inox.
Serienmäßig weißes Thermostatgehäuse für weiße Heizkörper. Serienmäßig verchromte Thermostatgehäuse für bunte Heizkörper und Edelstahlfinish.
Caja de termostato blanca de serie para radiadores blancos. Caja de termostato cromado de serie para radiadores coloreados y acabados inox.
Корпус термостата белый стандартный для белых радиаторов. Стандартный хромированный термостат для цветных радиаторов и радиаторов в отделке нержавеющей стали.



Disponibile anche **versione mista** (che prevede l'allacciamento all'impianto sia idraulico sia elettrico, in questo caso al prezzo del radiatore si deve aggiungere il costo della sola resistenza elettrica già compreso di raccordo T). Vedi pag. 378-379

Available also in **dual energy version** (connection to water heating system and electricity, in this case add to the cost of the radiator the price of the only electric element, which includes the T piece). See page 378-379

Disponibile aussi en **version mixte** (raccordement au circuit soit de chauffage soit électrique, dans ce cas il faudra ajouter au prix du radiateur le coût de la seule résistance électrique déjà inclus du raccord T). Voir page 378-379

Auch in **gemischter Ausführung** lieferbar (Preis des Heizkörpers + Heizstab, T-Anschluss inbegriffen). Siehe Seite 378-379

Puede ser instalado también en **version mixta** (enlace a l'electricidad y a la calefacción, en este caso es necesario adicionar al precio del radiador el coste de la sola resistencia, el racor en T es incluso en el precio). Ver pág. 378-379

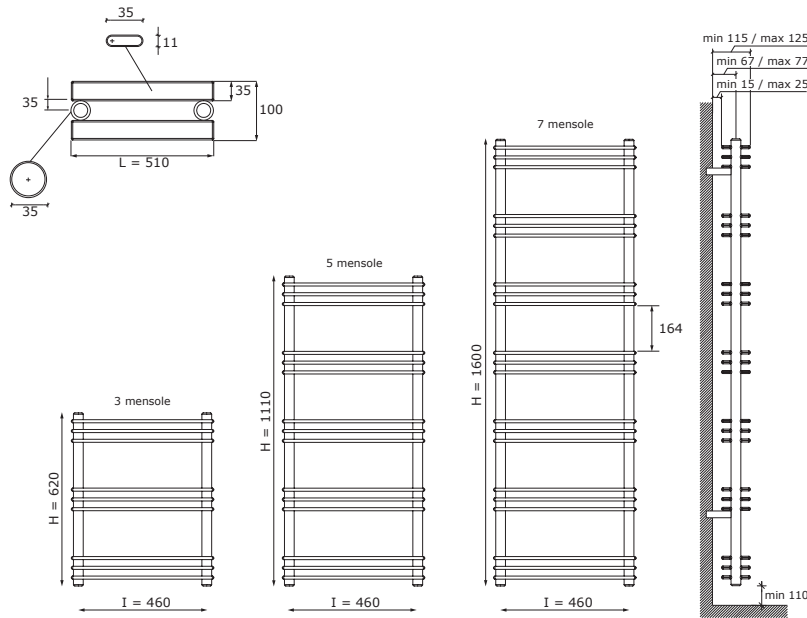
Modello имеется также в **смешанном варианте** (где предусмотрено подключение как к гидравлической, так и к электрической сети; в этом случае, к цене радиатора следует добавить только стоимость электротена, в комплект которого уже входит тройное соединение). См. на с. 378-379

cod. 101094 - 101094CR € 32,00	cod. 10101934 - 10101934CR € 89,00	cod. C409BI - C409CR € 77,00	cod. 10102034 - 10102034CR € 125,00	cod. 101095 - 101095CR € 59,00	cod. 10108034 - 10108034CR € 137,00
p./S. 400	p./S. 390	p./S. 394	p./S. 390	p./S. 401	p./S. 393

SHELF 35



design by James Di Marco



Interasse dal centro foro al muro
min. 67 / max 77 mm.
Distance between hole center and wall
min. 67 / max 77 mm.
Distance du centre du trou au mur
min. 67 / max 77 mm.
Abstand zwischen Lochmitte und Wand
min. 67 / max 77 mm.
Distancia entre el centro del agujero
y el muro min. 67 / máx 77 mm.
Расстояние между центром отверстия и стеной
– не менее 67 мм и не более 77 мм.



COLOURS p./S. 357

codice code code Artikel Nr. Höhe altura код	altezza height hauteur Höhe altura высота	larghezza width largeur Breite ancho ширина	interasse distance between bars entraxe Achsabstand distancia entre centros междюцентровое расстояние	Watt = Kcal/h ÷ 0,860 Kcal/h = Watt × 0,860			prezzo/colori . price/colours . prix/couleurs Preis/Farben . precio/colores . цена/цвета			
				output - verniciato output - painted output - peint Output - lackiert output - pintado мощность - окрашенный	75/65-20 watt/kcal/h Δt50	55/45-20 watt/kcal/h Δt30	55/45-24 watt/kcal/h Δt26	bianco white blanc Weiß blanco белый RAL 9010	gruppo group groupe Gruppe grupo группа A	gruppo group groupe Gruppe grupo группа B
350651	620	510	460	318	174	145	€ 471,00	€ 565,00	€ 589,00	€ 660,00
351151	1110	510	460	530	290	240	€ 667,00	€ 800,00	€ 834,00	€ 934,00
351651	1600	510	460	745	407	339	€ 775,00	€ 929,00	€ 969,00	€ 1.084,00

♦ I watt hanno valori provvisori in attesa di certificazione Δt50.

Materiale: acciaio al carbonio.
Pressione di esercizio: 4 bar
La versione cromata NON è disponibile.

♦ The watt values are not definitive awaiting for Δt50 certification.

Material: carbon-steel.
Working pressure: 4 bar
Chromed radiators NOT available.

♦ Le nombre de Watts est une valeur indiquée à titre provisoire dans l'attente de la certification Δt50.

Matériel: Acier.
Pression d'exercice: 4 bars
La version chromée N'EST PAS disponible.

♦ Die Wattwerte sind noch provisorisch in Erwartung von Δt50 Zertifizierung.

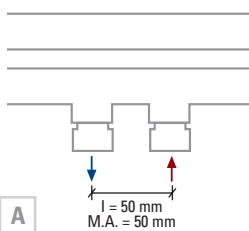
Material: Kohlenstoffstahl.
Betriebsdruck: 4 bar
Die verchromte Version ist NICHT verfügbar.

♦ Los Váticos tienen valores provisionales en espera de la certificación Δt50.

Material: Acero de carbono.
Presión de trabajo: 4 bar
La versión cromada NO está disponible.

♦ До получения сертификата Δt50 приводится предварительное значение мощности в ваттах.

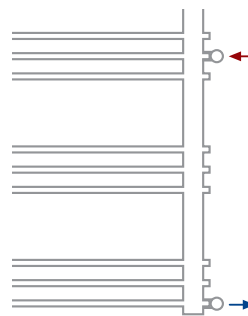
Материал – углеродистая сталь.
Рабочее давление – 4 бар
Хромированная версия в продаже ОТСУТСТВУЕТ.



Il modello Shelf 35 è disponibile, **a richiesta**, con interasse 50 mm.
Shelf 35 is available, **on request**, with a distance between centers of 50 mm.
Le modèle Shelf 35 est disponible **sur demande** avec un entraxe de 50 mm.
Der Heizkörper Shelf 35 ist, **auf Anfrage**, mit Mittelanschluss 50mm verfügbar.
El modelo Shelf 35 está disponible, **bajo pedido**, con una distancia entre centros de 50 mm.
Модель Shelf 35 имеется, **под заказ**, с межосевым расстоянием 50 мм.

p./S. 362

€ 138,00



Allacciamento laterale destro oppure sinistro **a richiesta**, ideale per sostituire un vecchio radiatore.
Lateral connection **on request**, ideal when replacing an old radiator.
Raccordement latéral **sur demande**, idéal pour remplacer un radiateur précédent.
Seitlicher Anschluss **auf Anfrage**, ideal zum Austauschen eines alten Heizkörpers.
Conexión lateral **bajo pedido**, ideal para reemplazar un radiador antiguo.
Подключение боковое правое или левое под заказ, идеально для замены старого радиатора

p./S. 364

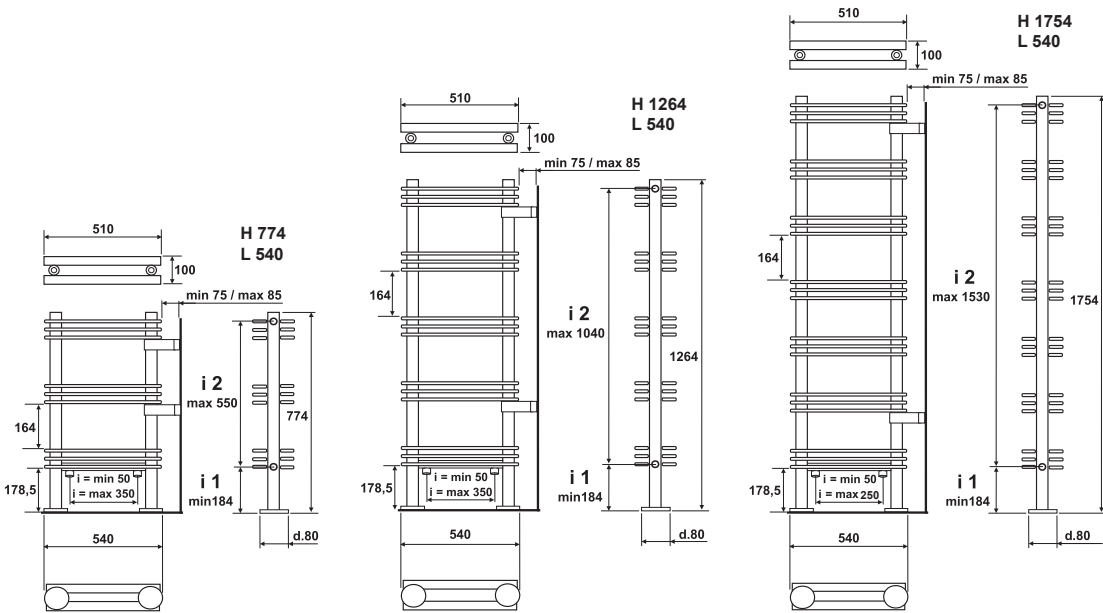
€ 98,00

cod. 101094 - 101094CR € 37,00 p./S. 400	cod. 10101934 - 10101934CR € 102,00 p./S. 390	cod. 10107834 - 10107834CR € 137,00 p./S. 392	cod. C409BI - C409CR € 89,00 p./S. 394	cod. 10102034 - 10102034CR € 144,00 p./S. 390	cod. 101095 - 101095CR € 68,00 p./S. 401

SHELF 35 BANDIERA



design by James Di Marco



I1 = interasse minimo di partenza (1° foro)
I2 = Interasse massimo fattibile
Consultare SEMPRE l'ufficio tecnico per la fattibilità +39 030 2530054

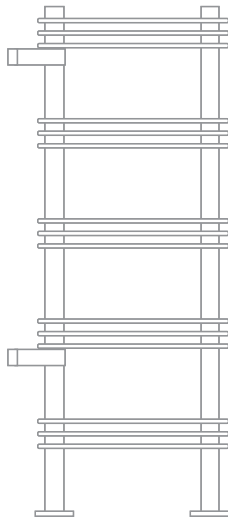
I1 = min. first possible distance between centers (first hole)
I2 = Max. possible distance between centers
Please always check the feasibility with the technical staff at +39 030 2530054

I1 = entraxe minimale de départ (premier trou)
I2 = entraxe maximale possible
Toujours consulter le bureau technique pour vérifier la faisabilité, tel. +39 030 2530054

I1 = Min. Achsabstand von unten (erster Anschluss)
I2 = Max. möglicher Achsabstand
Bitte immer die technische Abteilung nach Machbarkeit fragen, Tel. +39 030 2530054

I1 = minima distancia entre centros de debajo (primer agujero)
I2 = distancia entre centros máxima posible
Siempre consulte con el departamento técnico para verificar la viabilidad, tel. +39 030 2530054

I1 = минимальное изначальное межосевое расстояние (1-е отверстие)
I2 = максимальное возможное межосевое расстояние
Всегда обращаться в технический отдел для выяснения возможности исполнения +39 030 2530054



L'installazione a bandiera prevede allaccio speciale, apposito kit di fissaggio a parete composto da una coppia di staffe laterali + una coppia di piedini da terra.

Tale supplemento va aggiunto al prezzo del radiatore in versione idraulica.

La versione elettrica NON è disponibile nell'installazione a bandiera.

The side-hung installation includes: the special connection, special wall fixing kit with a pair of side brackets + two legs is provided.

The additional charge should be added to the price of the hydraulic version radiator.

The electric version is not available for side-hung installations.

Pour l'installation avec fixation latérale, nous disposons de la connexion spéciale, d'un kit de fixation au mur spécial comprenant une paire des pattes latérales et une paire de pieds d'appui. Supplément à ajouter au prix du radiateur version hydraulique.

L'installation à fixation latérale n'est PAS prévue dans la version électrique.

Die Montage als Raumteiler beinhaltet die seitlichen Anschlüsse, spezielle Wandbefestigungen und ein Paar Bodenfüße.

Dieser Zusatz wird zum Preis des Heizkörpers in hydraulischer Version hinzugefügt.

Bei der elektrischen Version ist die Montage als Raumteiler NICHT möglich.

La instalación con fijación lateral incluye la conexión especial, un kit específico de fijación a la pared compuesto por un par de estribos laterales y un par de pies de apoyo. Este suplemento se añade al precio de la versión hidráulica del radiador.

La versión eléctrica NO prevé la posibilidad de instalación con fijación lateral.

Выступающая установка предусматривает специальное подключение, специальный настенный крепежный комплект, состоящий из пары боковых скоб + пара опорных ножек.

Цена этих компонентов должна добавляться к цене гидравлического варианта радиатора.

Электрический вариант НЕ возможен для выступающей установки

€ 230,00

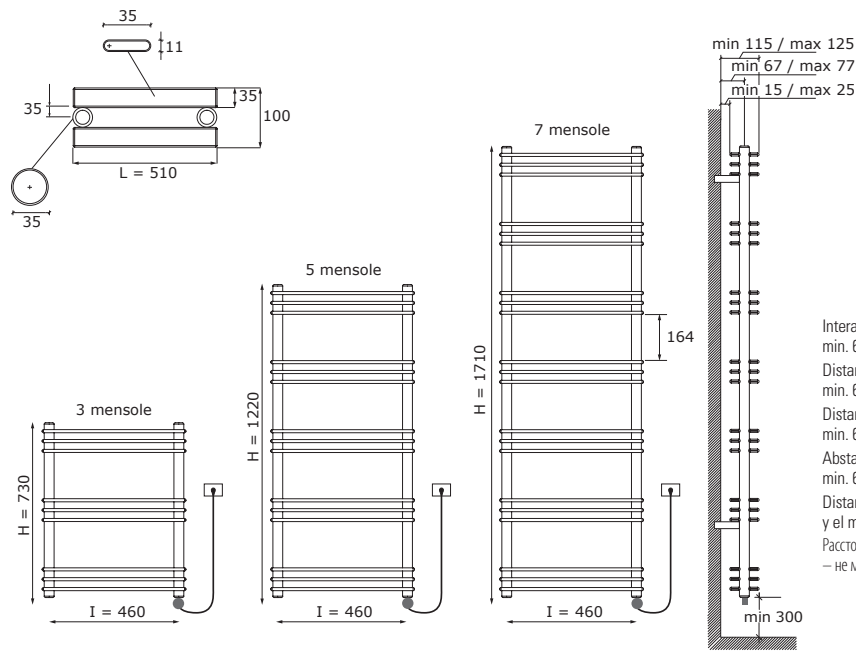
+ cod. BAND - BIANCO RAL 9010

cod. 101094 - 101094CR € 37,00	cod. 10105834 - 10105834CR € 102,00	cod. C409BI - C409CR € 89,00	cod. 10106034 - 10106034CR € 195,00	cod. 101095 - 101095CR € 68,00
p./S. 400	p./S. 391	p./S. 394	p./S. 392	p./S. 401

SHELF 35 ELEC



design by James Di Marco



Interasse dal centro foro al muro
min. 67 / max 77 mm.
Distance between hole center and wall
min. 67 / max 77 mm.
Distance du centre du trou au mur
min. 67 / max 77 mm.
Abstand zwischen Lochmitte und Wand
min. 67 / max 77 mm.
Distancia entre el centro del agujero
y el muro min. 67 / máx 77 mm.
Расстояние между центром отверстия и стеной
– не менее 67 мм и не более 77 мм.

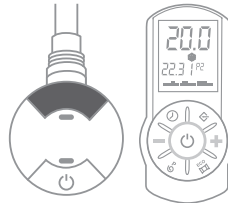
NEWS



M1 / M2

Mod M1: resistenza elettrica digitale + cavo 1200mm + spina schuko + glicole
Mod M2: resistenza elettrica digitale Cl.2 + cavo 900mm + fil pilote + glicole. **Solo per il mercato francese**
Mod M1 / M2: programmazione giornaliera / settimanale
Mod M1: digital thermostat + cable 1200mm + schuko plug + glycol
Mod M2: digital thermostat Cl.2+ cable 900mm + fil pilote + glycol. **Only for French market**
Mod M1 / M2: daily / weekly programming
Mod M1: Thermostat digitale + cable 1200mm + prise schuko + glycol
Mod M2: Thermostat digitale Cl.2 + cable 900mm + fil pilote + glycol. **Pour le marché français seulement**
Mod M1 / M2: programmation journalière / hebdomadaire
Mod M1: Digitalheizstab + 1200 mm Kabel + Schukostecker + Glykol
Mod M2: Digitalheizstab Cl.2 + 900 mm Kabel + fil pilote + Glykol. **Nur für französischen Markt**
Mod M1 / M2: Tägliche / wöchentliche Programmierung
Mod M1: Resistencia eléctrica digital + 1200 mm cable + clavija schuko + glycole
Mod M2: Resistencia eléctrica digital Cl.2 + 900 mm cable + fil pilote + glycole. **Sólo por mercado francés**
Mod M1 / M2: Programación diaria/semanal
Mod M1: цифровой термостат + кабель 1200мм + электрическая вилка + гликоль
Mod M2: цифровой термостат класс II + кабель 900мм + контрольный провод + гликоль. **Только для рынка Франции**
Mod M1 / M2: Дневное/недельное программирование

p./S. 378



SP1 / SP2

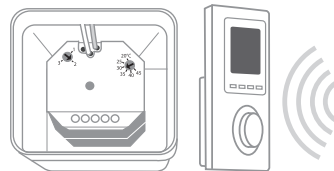
A richiesta: Copriresistenza nella stessa finitura del radiatore
On request: Heating element cover as per radiator finish
Sur demande: Couverture du thermostat dans la même finition du radiateur
Auf Anfrage: Heizstab Abdeckung in der gleichen Ausführung wie der Heizkörper
Bajo pedido: Protección resistencia en el mismo acabado que el radiador
По запросу: Цвет покрытия терморегулятора соответствует цвету радиатора

p./S. 379

a partire da - from - à partir de - ab - a partir de -or
€ 74,00

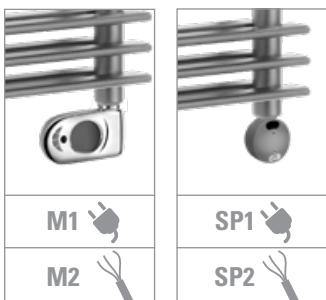
Mod SP1: resistenza elettrica con infrarossi munita di telecomando di serie + cavo 1200mm + spina schuko+ glicole
Mod SP2: resistenza elettrica con infrarossi Cl.2 munita di telecomando + cavo 900mm + fil pilote + glicole. **Solo per il mercato francese**
Mod SP1 / SP2: programmazione giornaliera / settimanale
Mod SP1: infrared programmable thermostat as standard + cable 1200 mm + schuko plug + glycol
Mod SP2: infrared programmable thermostat Cl.2 + cable 900 mm + fil pilote + glycol. **Only for French market**
Mod SP1 / SP2: daily / weekly programming
Mod SP1: Thermostat programmable infra-rouge en série + câble 1200 mm + prise Schuko + glycol
Mod SP2: Thermostat programmable infra-rouge en série + câble 900 mm + fil pilote + glycol. **Pour le marché français seulement**
Mod SP1 / SP2: programmation journalière / hebdomadaire
Mod SP1: Heizstab mit Infrarot ausgeschattet mit Fernbedienung standardmäßig + 1200 mm Kabel + Schukostecker + Glykol
Mod SP2: Heizstab mit Infrarot ausgeschattet mit Fernbedienung Cl.2 + 900 mm Kabel + fil pilote + Glykol. **Nur für französischen Markt**
Mod SP1 / SP2: Tägliche / wöchentliche Programmierung
Mod SP1: Resistencia eléctrica con infrarrojo provisto de control remoto de serie + 1200 mm cable + clavija schuko + glycole
Mod SP2: Resistencia eléctrica con infrarrojo provisto de control remoto Cl.2 + 900 mm cable + fil pilote + glycole. **Sólo por mercado francés**
Mod SP1 / SP2: Programación diaria/semanal
Mod SP1: инфракрасный программируемый термостат стандартный комплект поставки + кабель 1200мм + электрическая вилка + гликоль
Mod SP2: инфракрасный программируемый термостат класс II + кабель 900мм + гликоль. **Только для рынка Франции**
Mod SP1 / SP2: Дневное/недельное программирование

p./S. 379



Mod ER1 / ER2: kit termostato ambiente con programmazione settimanale e ricevitore in radiofrequenza per scatola a muro (installazione obbligatoria)
Mod ER2: Solo per il mercato francese
Mod ER1 / ER2: room thermostat kit with weekly programming and wireless receiver for wall box (mandatory installation)
Mod ER2: Only for French market
Mod ER1 / ER2: kit de thermostat d'ambiance pour la programmation hebdomadaire et récepteur à radiofréquence pour connexion au mur (installation obligatoire)
Mod ER2: seulement pour le marché Français
Mod ER1 / ER2: Raumthermostat-Kit mit wöchentlicher Programmierung und Hochfrequenzempfänger für Wandbox (obligatorische Installation)
Mod ER2: nur für den französischen Markt
Mod ER1 / ER2: kit de termostato de ambiente con programación semanal y receptor de radiofrecuencia para caja de pared (instalación obligatoria)
Mod ER2: solo para el mercado francés
Mod ER1 / ER2: комплект комнатного термостата с недельным программированием и беспроводным приемником для настенной коробки (обязательная установка)
Mod ER2: только для французского рынка

p./S. 379



M1

SP1

M2

SP2

COLOURS p./S.357

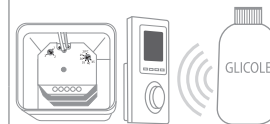
Mod. M1 / M2



Mod. SP1 / SP2



Mod. ER1 / ER2



Watt = Kcal/h ÷ 0,860
Kcal/h = Watt × 0,860

codice code code Artikel Nr. codigoo код	altezza height hauteur Höhe altura высота	larghezza width largeur Breite ancho ширина	interasse versione mista dual energy version distance between bars entraxe version mixte Achsabstand Mischbetrieb distanciac entre centros versión mixta колесная база смешанная версия	output versione elettrica output for electrical version puissance en version électrique Output für elektrische Ausführung output versione agua eléctrica выход электрического варианта	prezzo del radiatore + resistenza elettrica mod. M1 - cl.1 / mod. M2 - cl.2 + glycole radiator price + heating element mod. M1 - cl.1 / mod. M2 - cl.2 + glycole prix du radiateur + resistance électrique mod. M1 - cl.1 / mod. M2 - cl.2 + glycol Heizkörperpreis inkl. Heizstab Elec mod. M1 - cl.1 / mod. M2 - cl.2 + Glykol precio del radiadore + resistencia eléctrica mod.M1 - cl.1 / mod. M2 - cl.2 + glycole цена радиатор + электротен мод. M1 - cl.1 / mod. M2 - cl.2 + гликоль	prezzo del radiatore + resistenza elettrica mod. SP1 - cl.1 / mod. SP2 - cl.2 + glycole radiator price + heating element mod. SP1 - cl.1 / mod. SP2 - cl.2 + glycole prix du radiateur + resistance électrique mod. SP1 - cl.1 / mod. SP2 - cl.2 + glycol Heizkörperpreis inkl. Heizstab Elec mod. SP1 - cl.1 / mod. SP2 - cl.2 + Glykol precio del radiadore + resistencia eléctrica mod. SP1 - cl.1 / mod. SP2 - cl.2 + glycole цена радиатор + электротен мод. SP1 - cl.1 / mod. SP2 - cl.2 + гликоль	prezzo del radiatore + resistenza elettrica mod. ER1 - cl.1 / mod. ER2 - cl.2 + glycole radiator price + heating element mod. ER - cl.1 / mod. ER2 - cl.2 + glycole prix du radiateur + resistance électrique mod. ER1 - cl.1 / mod. ER2 - cl.2 + glycol Heizkörperpreis inkl. Heizstab Elec mod. ER1 - cl.1 / mod. ER2 - cl.2 + Glykol precio del radiadore + resistencia eléctrica mod.ER1 - cl.1 / mod. ER2 - cl.2 + glycole цена радиатор + электротен мод. ER1 - cl.1 / mod. ER2 - cl.2 + гликоль
	H mm	L mm	I mm		...M1/M2	...SP1/SP2	...ER1/ER2
					€ euro	€ euro	€ euro

SHELF 35 ELEC. BIANCO RAL 9010 / WHITE RAL 9010 / BLANC RAL 9010 / WEISS RAL 9010 / BLANCO RAL 9010 / БЕЛЫЙ RAL 9010

350651E...	730	510	390	400	757,00	823,00	1.005,00
351151E...	1220	510	390	700	977,00	1.028,00	1.209,00
351651E...	1710	510	390	1000	1.109,00	1.150,00	1.327,00

SHELF 35 ELEC. COLORI gruppo A / COLOURS group A / COULEURS groupe A / FARBEN Gruppe A / COLORES grupo A / ЦВЕТА группа A

350651CE...	730	510	390	400	851,00	917,00	1.099,00
351151CE...	1220	510	390	700	1.110,00	1.161,00	1.342,00
351651CE...	1710	510	390	1000	1.263,00	1.304,00	1.481,00

SHELF 35 ELEC. COLORI gruppo B / COLOURS group B / COULEURS groupe B / FARBEN Gruppe B / COLORES grupo B / ЦВЕТА группа B

350651ME...	730	510	390	400	875,00	941,00	1.123,00
351151ME...	1220	510	390	700	1.144,00	1.195,00	1.376,00
351651ME...	1710	510	390	1000	1.303,00	1.344,00	1.521,00

SHELF 35 ELEC. COLORI gruppo C / COLOURS group C / COULEURS groupe C / FARBEN Gruppe C / COLORES grupo C / ЦВЕТА группа C

350651SE...	730	510	390	400	946,00	1.012,00	1.194,00
351151SE...	1220	510	390	700	1.244,00	1.295,00	1.476,00
351651SE...	1710	510	390	1000	1.418,00	1.459,00	1.636,00

Alimentazione monofase 230 volt
Materiale: acciaio al carbonio.
La versione cromata NON è disponibile.

Single-phase power supply 230 Volt
Material: carbon-steel.
Chromed radiators NOT available.

Alimentation monophasée 230 Volt
Matériau: Acier.
La version chromée N'EST PAS disponible.

Einphasige Stromversorgung 230 Volt
Stoff: Kohlenstoffstahl.
Die verchromte Version ist NICHT verfügbar.

Alimentación monofásica 230 Volitos
Material: Acero de carbono.
La versión cromada NO está disponible.

Однофазный источник питания 230 вольт.
Материал – углеродистая сталь.
Хромированная версия в продаже ОТСУТСТВУЕТ.

- * Incluso il termostato di 110 mm
- * Included 110 mm high room control
- * Inclus boîtier de régulation de 110 mm
- * Inkl. Raumthermostat (110 mm)
- * Incluido termostato por ambiente de 110 mm
- * Включающая термостат 110 мм

Scatola termostato bianca di serie per radiatori bianchi. Scatola termostato cromata di serie per radiatori colorati e finiture inox. Standard white thermostat box for white radiators. Standard chromed thermostat box for coloured and stainless steel finishings radiators. Boîtier thermostat chromée de série pour radiateurs colorés et finitions inox. Serienmäßig weißes Thermostatgehäuse für weiße Heizkörper. Serienmäßig verchromte Thermostatgehäuse für bunte Heizkörper und Edelstahlfinish. Caja de termostato blanca de serie para radiadores blancos. Caja de termostato cromado de serie para radiadores coloreados y acabados inox. Корпус термостата белый стандартный для белых радиаторов. Стандартный хромированный термостат для цветных радиаторов и радиаторов в отделке нержавеющей стали.



Disponibile anche **versione mista** (che prevede l'allacciamento all'impianto sia idraulico sia elettrico, in questo caso al prezzo del radiatore si deve aggiungere il costo della sola resistenza elettrica già compreso di raccordo T). Vedi pag. 378-379

Available also in **dual energy version** (connection to water heating system and electricity, in this case add to the cost of the radiator the price of the electric element, which includes the T piece). See page 378-379

Disponibile aussi en **version mixte** (raccordement au circuit soit de chauffage soit électrique, dans ce cas il faudra ajouter au prix du radiateur le coût de la seule résistance électrique déjà inclus du raccord T). Voir page 378-379

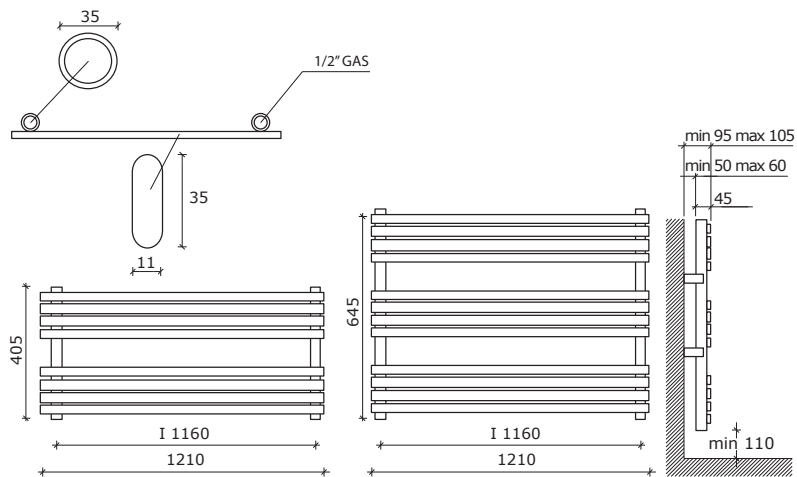
Auch in **gemischter Ausführung** lieferbar (Preis des Heizkörpers + Heizstab, T-Anschluss inbegriffen). Siehe Seite 378-379

Puede ser instalado también en **versión mixta** (enlance a l'electricidad y a la calefacción, en este caso es necesario adicionar al precio del radiador el coste de la sola resistencia, el racor en T es incluso en el precio). Ver pág. 378-379

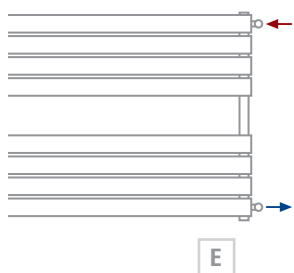
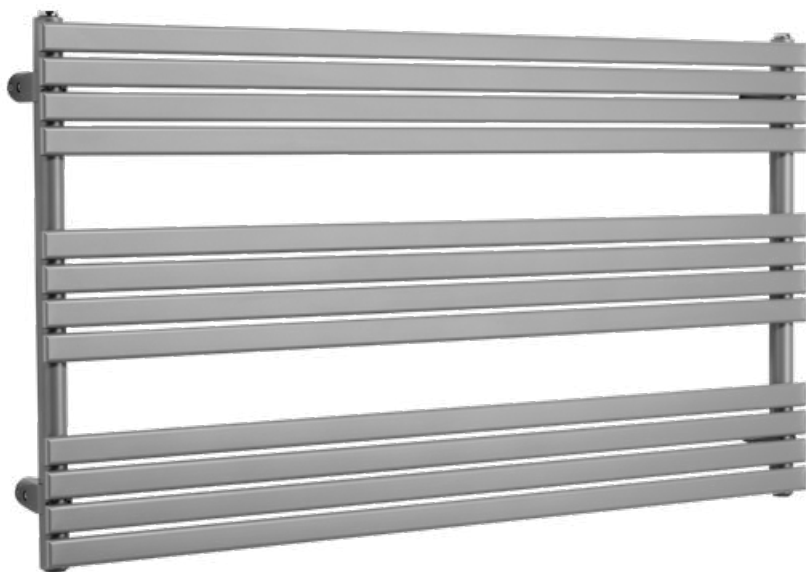
Modello имеется также в **смешанном варианте** (где предусмотрено подключение как к гидравлической, так и к электрической сети; в этом случае, к цене радиатора следует добавить только стоимость электротена, в комплект которого уже входит тройное соединение). (см. на с. 378-379)

cod. 101094 - 101094CR € 32,00	cod. 10101934 - 10101934CR € 89,00	cod. C409B1 - C409CR € 77,00	cod. 10102034 - 10102034CR € 125,00	cod. 101095 - 101095CR € 59,00	cod. 10108034 - 10108034CR € 137,00
p./S. 400	p./S. 390	p./S. 394	p./S. 390	p./S. 401	p./S. 393

CARDELLINO BAGNO SINGLE



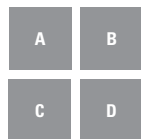
Interasse dal centro foro al muro
min. 67 / max 77 mm.
Distance between hole center and wall
min. 67 / max 77 mm.
Distance du centre du trou au mur
min. 67 / max 77 mm.
Abstand zwischen Lochmitte und Wand
min. 67 / max 77 mm.
Distancia entre el centro del agujero
y el muro min. 67 / máx 77 mm.
Расстояние между центром отверстия и
стенной – не менее 67 мм и не более 77 мм.



Allacciamento laterale destro oppure sinistro **a richiesta**
Lateral connection **on request**
Raccordement latéral **sur demande**
Seitlicher Anschluss **auf Anfrage**
Conexión lateral **bajo pedido**
Подключение боковое правое или левое **под заказ**

p./S. 364

€ 98,00



Allacciamento dal basso **a richiesta** **Consultare SEMPRE l'ufficio tecnico per la fattibilità +39 030 2530054**

Bottom connection **on request** **Please always check the feasibility with the technical staff at +39 030 2530054**

Raccordement par dessous **sur demande** **Toujours consulter le bureau technique pour vérifier la faisabilité, tel. +39 030 2530054**

Anschlüsse von unten **auf Anfrage** **Bitte immer die technische Abteilung nach Machbarkeit fragen, Tel. +39 030 2530054**

Conexión inferior **bajo pedido** **Siempre consulte con el departamento técnico para verificar la viabilidad, tel. +39 030 2530054**

Гидравлическое соединение снизу **по запросу** **Всегда обращаться в технический отдел для выяснения возможности исполнения +39 030 2530054**

p./S. 362-364

€ 138,00

cod. 101094 - 101094CR € 37,00	cod. 10101934 - 10101934CR € 102,00	cod. 10107834 - 10107834CR € 137,00	cod. C409BI - C409CR € 89,00	cod. 10102034 - 10102034CR € 144,00	cod. 101095 - 101095CR € 68,00
p./S. 400	p./S. 390	p./S. 392	p./S. 394	p./S. 390	p./S. 401

COLOURS p./S. 357

codice code code Artikel Nr. codigo код	larghezza width largeur Breite ancho ширина	altezza height hauteur Höhe altura высота	interasse distance between bars entraxe Achsabstand distancia entre centros междюветровое расстояние	peso weight poids Gewicht peso вес	Watt = Kcal/h ÷ 0,860 Kcal/h = Watt × 0,860	prezzo/colori . price/colours . prix/couleurs Preis/Farben . precio/colores . цена/цвета			
					output - verniciato output - painted output - peint Output - lackiert output - pintado мощность - окрашенный	bianco white blanc Weiß blanco белый	gruppo group groupe Gruppe grupo группа	gruppo group groupe Gruppe grupo группа	gruppo group groupe Gruppe grupo группа
	L mm	H mm	I mm	Kg	75/65-20 watt/kcal/h ♦ Δt50	RAL 9010 € euro	A € euro	B € euro	C € euro
CA04X2S1210*	1210	405	1160	10	443	389,00	467,00	485,00	543,00
CA04X3S1210	1210	645	1160	15	655	538,00	646,00	673,00	754,00

* Versione mista/elettrica non disponibile.

* Electric/dual Energy version not available.

* Version électrique seul/mixte pas disponible.

* Elektrische/mischte Ausführung nicht verfügbar.

* Versión mixta/ eléctrica no disponible.

* Электрическая / смешанная версия не доступна.

♦ I watt hanno valori provvisori in attesa di certificazione Δt50.

♦ The watt values are not definitive awaiting for Δt50 certification.

♦ Le nombre de Watts est une valeur indiquée à titre provisoire dans l'attente de la certification Δt50.

♦ Die Wattwerte sind noch provisorisch in Erwartung von Δt50 Zertifizierung.

♦ Los Vativos tienen valores provisionales en espera de la certificación Δt50.

♦ До получения сертификата Δt50 приводится предварительное значение мощности в ваттах.

Materiale: acciaio al carbonio.
Pressione di esercizio: 8 bar
Per gli allacciamenti idraulici, vedere a pag. 360

Material: carbon-steel.
Working pressure: 8 bar
For hydraulic connections, please see on page 360

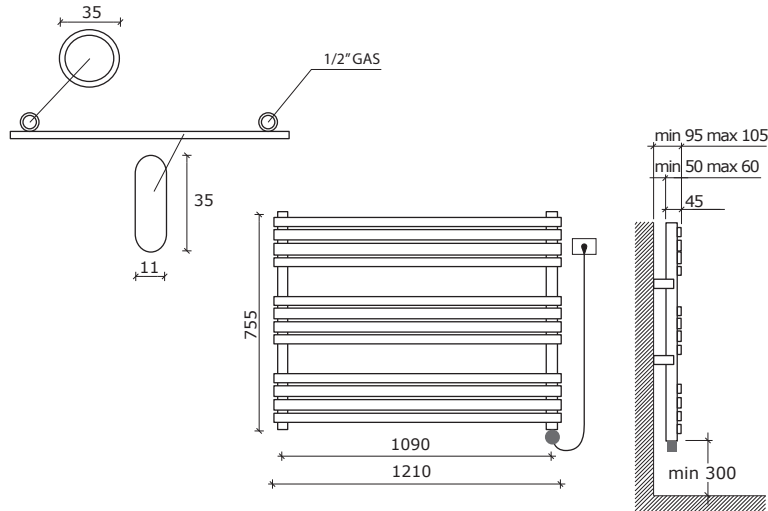
Matériel: Acier.
Pression d'exercice: 8 bars
Pour les branchements hydrauliques, voir page 360

Material: Kohlenstoffstahl.
Betriebsdruck: 8 bar
Für die hydraulischen Anschlüsse siehe Seite 360

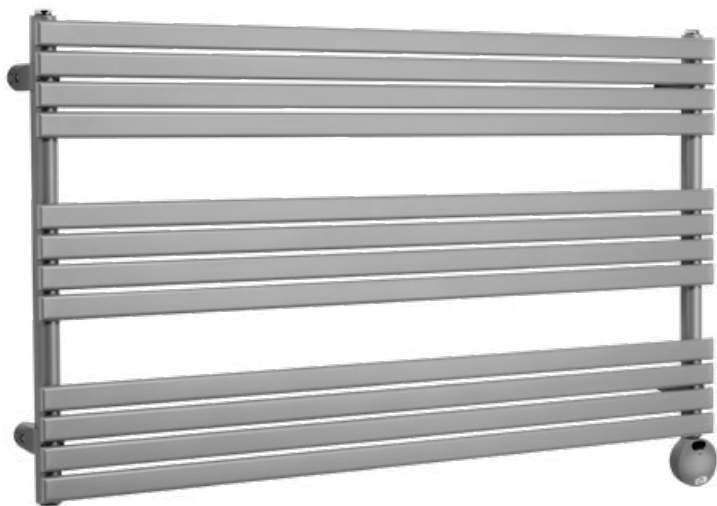
Material: Acero de carbono.
Presión de trabajo: 8 bar
Para los empalmes hidráulicos, ver la pág. 360

Материал – углеродистая сталь.
Рабочее давление – 8 бар
Возможные варианты гидравлических соединений см. на с. 360

CARDELLINO BAGNO SINGLE ELEC



Interasse dal centro foro al muro
min. 67 / max 77 mm.
Distance between hole center and wall
min. 67 / max 77 mm.
Distance du centre du trou au mur
min. 67 / max 77 mm.
Abstand zwischen Lochmitte und Wand
min. 67 / max 77 mm.
Distancia entre el centro del agujero
y el muro min. 67 / max 77 mm.
Расстояние между центром отверстия и
стеной – не менее 67 мм и не более 77 мм.



NEWS



M1 / M2



SP1 / SP2



A richiesta: Copresistenza nella stessa finitura del radiatore
On request: Heating element cover as per radiator finish
Sur demande: Couverture du thermostat dans la même finition du radiateur
Auf Anfrage: Heizstab Abdeckung in der gleichen Ausführung wie der Heizkörper
Bajo pedido: Protección resistencia en el mismo acabado que el radiador
По запросу: Цвет покрытия терморегулятора соответствует цвету радиатора



p./S. 379

a partire da - from - à partir de - ab - a partir de - or

€ 74,00

Mod M1: resistenza elettrica digitale + cavo 1200mm + spina schuko + glicole
Mod M2: resistenza elettrica digitale Cl.2 + cavo 900mm + fil pilote + glicole. **Solo per il mercato francese**

Mod M1 / M2: programmazione giornaliera / settimanale

Mod M1: digital thermostat + cable 1200mm + schuko plug + glycole

Mod M2: digital thermostat Cl.2 + cable 900mm + fil pilote + glycole. **Only for French market**

Mod M1 / M2: daily / weekly programming

Mod M1: Thermostat digitale + cable 1200mm + prise schuko + glycol

Mod M2: Thermostat digitale Cl.2 + cable 900mm + fil pilote + glycol. **Pour le marché français seulement**

Mod M1 / M2: programmation journalière / hebdomadaire

Mod M1: Digitalheizstab + 1200 mm Kabel + Schukostecker + Glykol

Mod M2: Digitalheizstab Cl.2 + 900 mm Kabel + fil pilote + Glykol. **Nur für französischen Markt**

Mod M1 / M2: Tägliche / wöchentliche Programmierung

Mod M1: Resistencia eléctrica digital + 1200 mm cable + clavija schuko + glycole

Mod M2: Resistencia eléctrica digital Cl.2 + 900 mm cable + fil pilote + glycole. **Sólo por mercado francés**

Mod M1 / M2: Programación diaria/semanal

Mod M1: цифровой термостат + кабель 1200мм + электрическая вилка + гликоль

Mod M2: цифровой термостат класс II + кабель 900мм + контрольный провод + гликоль. **Только для рынка Франции**

Mod M1 / M2: Дневное/недельное программирование

p./S. 378

Mod SP1: resistenza elettrica con infrarossi munita di telecomando di serie + cavo 1200mm + spina schuko + glicole
Mod SP2: resistenza elettrica con infrarossi Cl.2 munita di telecomando + cavo 900mm + fil pilote + glicole. **Solo per il mercato francese**

Mod SP1 / SP2: programmazione giornaliera / settimanale

Mod SP1: infrared programmable thermostat as standard + cable 1200 mm + schuko plug + glycole

Mod SP2: infrared programmable thermostat Cl.2 + cable 900 mm + fil pilote + glycole. **Only for French market**

Mod SP1 / SP2: daily / weekly programming

Mod SP1: Thermostat programmable infra-rouge en série + câble 1200 mm + prise Schuko + glycol

Mod SP2: Thermostat programmable infra-rouge Cl.2 + câble 900 mm + fil pilote + glycol. **Pour le marché français seulement**

Mod SP1 / SP2: programmation journalière / hebdomadaire

Mod SP1: Heizstab mit Infrarot ausgeschattet mit Fernbedienung standardmäßig + 1200 mm Kabel + Schukostecker + Glykol

Mod SP2: Heizstab mit Infrarot ausgeschattet mit Fernbedienung Cl.2 + 900 mm Kabel + fil pilote + Glykol. **Nur für französischen Markt**

Mod SP1 / SP2: Tägliche / wöchentliche Programmierung

Mod SP1: Resistencia eléctrica con infrarrojo provisto de control remoto de serie + 1200 mm cable + clavija schuko + glycole

Mod SP2: Resistencia eléctrica con infrarrojo provisto de control remoto Cl.2 + 900 mm cable + fil pilote + glycole. **Sólo por mercado francés**

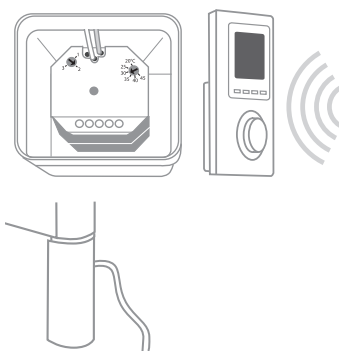
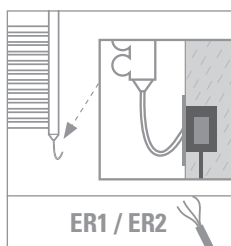
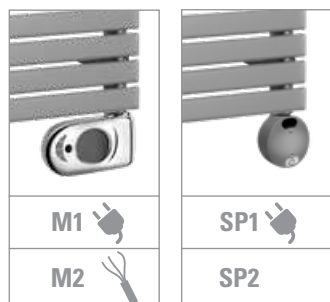
Mod SP1 / SP2: Programación diaria/semanal

Mod SP1: инфракрасный программируемый термостат стандартный комплект поставки + кабель 1200мм + электрическая вилка + гликоль

Mod SP2: инфракрасный программируемый термостат класс II + кабель 900мм + гликоль. **Только для рынка Франции**

Mod SP1 / SP2: Дневное/недельное программирование

p./S. 379



Mod ER1 / ER2: kit termostato ambiente con programmazione settimanale e ricevitore in radiofrequenza per scatola a muro (installazione obbligatoria)

Mod ER2: Solo per il mercato francese

Mod ER1 / ER2: room thermostat kit with weekly programming and wireless receiver for wall box (mandatory installation)

Mod ER2: Only for French market

Mod ER1 / ER2: kit de thermostat d'ambiance pour la programmation hebdomadaire et récepteur à radiofréquence pour connexion au mur (installation obligatoire)

Mod ER2: seulement pour le marché français

Mod ER1 / ER2: Raumthermostat-Kit mit wöchentlicher Programmierung und Hochfrequenzempfänger für Wandbox (obligatorische Installation)

Mod ER2: nur für den französischen Markt

Mod ER1 / ER2: kit de termostato de ambiente con programación semanal y receptor de radiofrecuencia para caja de pared (instalación obligatoria)

Mod ER2: solo para el mercado francés

Mod ER1 / ER2: комплект комнатного термостата с недельным программированием и беспроводным приемником для настенной коробки (обязательная установка)

Mod ER2: только для французского рынка

p./S. 379

COLOURS p./S. 357

Mod. M1 / M2



Mod. SP1 / SP2



Mod. ER1 / ER2



Watt = Kcal/h ÷ 0,860
Kcal/h = Watt × 0,860

codice code Artikel Nr. codigo код	larghezza width Breite ancho ширина	altezza height hauteur Höhe altura высота	interasse versione mista dual energy version distance between bars entraxe version mixte Achsabstand Mischbetrieb distancia entre centros versión mixta колесная база смешанная версия	output versione elettrica output for electrical version puissance en version electrique Output für elektrische Ausführung output versione agua elétrica выход электрического варианта	prezzo del radiatore + resistenza elettrica mod. M1 - cl.1 / mod. M2 - cl.2 + glicole radiator price + heating element mod. M1 - cl.1 / mod. M2 - cl.2 + glycole prix du radiateur + resistance électrique mod. M1 - cl.1 / mod. M2 - cl.2 + glycol Heizkörperpreis inkl. Heizstab Elec mod. M1 - cl.1 / mod. M2 - cl.2 + Glykol precio del radiadore + resistencia eléctrica mod. M1 - cl.1 / mod. M2 - cl.2 + glycole цена радиатор + электротен мод. M1 - cl.1 / mod. M2 - cl.2 + гликоль	prezzo del radiatore + resistenza elettrica mod. SP1 - cl.1 / mod. SP2 - cl.2 + glicole radiator price + heating element mod. SP1 - cl.1 / mod. SP2 - cl.2 + glycole prix du radiateur + resistance électrique mod. SP1 - cl.1 / mod. SP2 - cl.2 + glycol Heizkörperpreis inkl. Heizstab Elec mod. SP1 - cl.1 / mod. SP2 - cl.2 + Glykol precio del radiadore + resistencia eléctrica mod. SP1 - cl.1 / mod. SP2 - cl.2 + glycole цена радиатор + электротен мод. SP1 - cl.1 / mod. SP2 - cl.2 + гликоль	prezzo del radiatore + resistenza elettrica mod. ER1 - cl.1 / mod. ER2 - cl.2 + glicole radiator price + heating element mod. ER - cl.1 / mod. ER2 - cl.2 + glycole prix du radiateur + resistance électrique mod. ER1 - cl.1 / mod. ER2 - cl.2 + glycol Heizkörperpreis inkl. Heizstab Elec mod. ER1 - cl.1 / mod. ER2 - cl.2 + Glykol precio del radiadore + resistencia eléctrica mod. ER1 - cl.1 / mod. ER2 - cl.2 + glycole цена радиатор + электротен мод. ER1 - cl.1 / mod. ER2 - cl.2 + гликоль
	L mm	H mm	I mm		...M1/M2 € euro	...SP1/SP2 € euro	...ER1ER2 € euro

CARDELLINO BAGNO ELEC. BIANCO RAL 9010 / WHITE RAL 9010 / BLANC RAL 9010 / WEISS RAL 9010 / BLANCO RAL 9010 / БЕЛЫЙ RAL 9010							
CA04X3S1210E...	1210	755	1090	700	848,00	899,00	1.080,00
CARDELLINO BAGNO ELEC. COLORI gruppo A / COLOURS group A / COULEURS groupe A / FARBEN Gruppe A / COLORES grupo A / ЦВЕТА группа А							
CA04X3S1210CE...	1210	755	1090	700	956,00	1.007,00	1.188,00
CARDELLINO BAGNO 35 ELEC. COLORI gruppo B / COLOURS group B / COULEURS groupe B / FARBEN Gruppe B / COLORES grupo B / ЦВЕТА группа В							
CA04X3S1210ME...	1210	755	1090	700	983,00	1.034,00	1.215,00
CARDELLINO BAGNO 35 ELEC. COLORI gruppo C / COLOURS group C / COULEURS groupe C / FARBEN Gruppe C / COLORES grupo C / ЦВЕТА группа С							
CA04X3S1210SE...	1210	755	1090	700	1.064,00	1.115,00	1.296,00

Alimentazione monofase 230 volt Materiale: acciaio al carbonio.	Single-phase power supply 230 Volt Material: carbon-steel.	Alimentation monphasée 230 Volt Matériel: Acier.	Einphasige Stromversorgung 230 Volt Material: Kohlenstoffstahl.	Alimentación monofásica 230 Volitos Material: Acero de carbono.	Однофазный источник питания 230 вольт. Материал – углеродистая сталь.
---	--	--	---	---	---

- Incluso il termostato di 110 mm
- Included 110 mm high room control
- Inclus boîtier de régulation de 110 mm
- Inkl. Raumthermostat (110 mm)
- Incluido termostato por ambiente de 110 mm
- Включающая термостат 110 мм

Scatola termostato bianca di serie per radiatori bianchi. Scatola termostato cromata di serie per radiatori colorati e finiture inox.
Standard white thermostat box for white radiators. Standard chromed thermostat box for coloured and stainless steel finishings radiators.
Boîtier thermostat blanc de série pour radiateurs blancs. Boîtier thermostat chromée de série pour radiateurs colorés et finitions inox.
Serienmäßig weißes Thermostatgehäuse für weiße Heizkörper. Serienmäßig verchromte Thermostatgehäuse für bunte Heizkörper und Edelstahlfinish.
Caja de termostato blanca de serie para radiadores blancos. Caja de termostato cromado de serie para radiadores coloreados y acabados inox.
Корпус термостата белый стандартный для белых радиаторов. Стандартный хромированный термостат для цветных радиаторов и радиаторов в отделке нержавеющей стали.



Disponibile anche nella **versione mista**.
Per informazioni consultare il ns ufficio tecnico tel. 0039 030 2530054.

Available also in **dual energy version**.
For information please contact our technical staff 0039 030 2530054.

Disponibile aussi in **version mixte**.
Consulter notre bureau technique 0039 030 2530054.

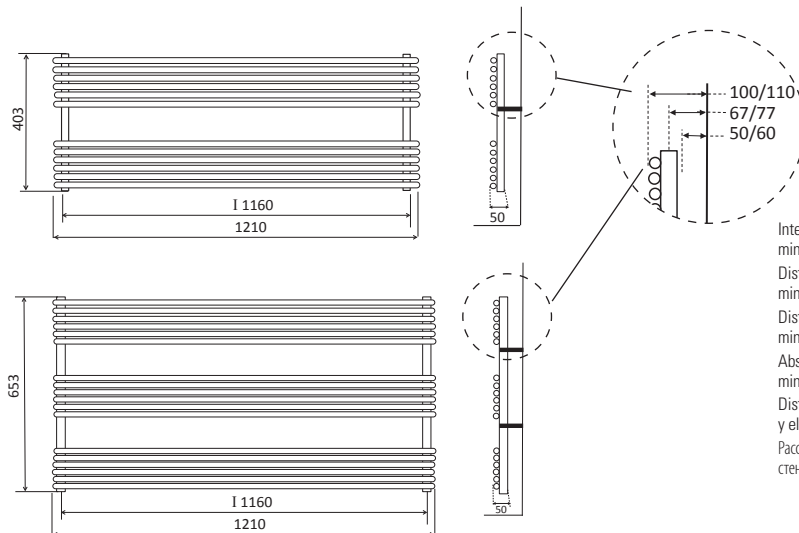
Auch in der **gemischter Ausführung** lieferbar.
Bitte kontaktieren Sie unsere technische Abteilung Tel.: 0039 030 2530054.

Disponibile también en **version mixta**.
Por información consulte con el departamento técnico 0039 030 2530054.

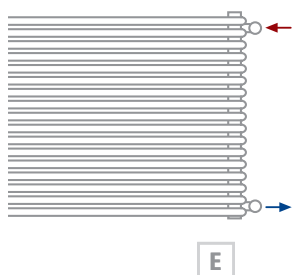
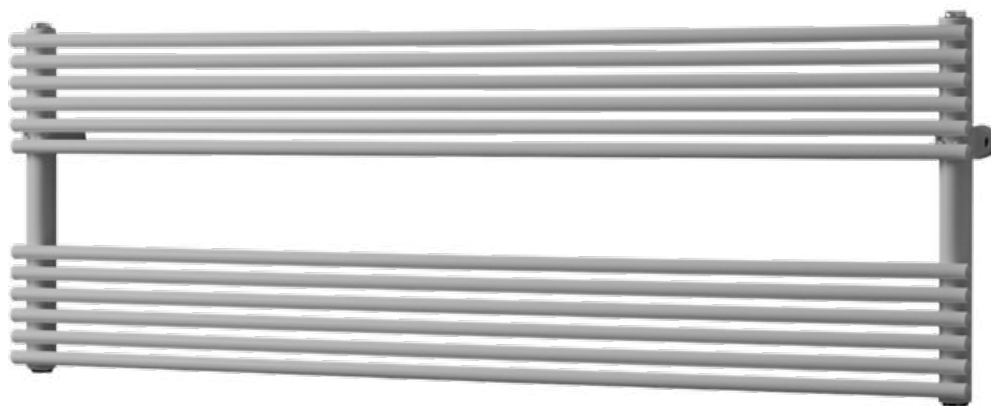
Имеется в **смешанном варианте**.
За дополнительной информацией обращаться в технический отдел 0039 030 2530054.

cod. 101094 - 101094CR € 37,00 p./S. 400	cod. 10101934 - 10101934CR € 102,00 p./S. 390	cod. 10107834 - 10107834CR € 137,00 p./S. 392	cod. C409BI - C409CR € 89,00 p./S. 394	cod. 10108034 - 10108034CR € 158,00 p./S. 393	cod. 10102034 - 10102034CR € 144,00 p./S. 390	cod. 101095 - 101095CR € 68,00 p./S. 401

NIBBIO 16 BAGNO SINGLE



Interasse dal centro foro al muro
min. 67 / max 77 mm.
Distance between hole center and wall
min. 67 / max 77 mm.
Distance du centre du trou au mur
min. 67 / max 77 mm.
Abstand zwischen Lochmitte und Wand
min. 67 / max 77 mm.
Distancia entre el centro del agujero
y el muro min. 67 / máx 77 mm.
Расстояние между центром отверстия и
стенной – не менее 67 мм и не более 77 мм.



Allacciamento laterale destro oppure sinistro a richiesta
Lateral connection on request
Raccordement latéral sur demande
Seitlicher Anschluss auf Anfrage
Conexión lateral bajo pedido
Подключение боковое правое или левое под заказ

p./S. 364

€ 98,00

A **B** Allacciamento dal basso a richiesta Consultare SEMPRE l'ufficio tecnico per la fattibilità +39 030 2530054
Bottom connection on request Please always check the feasibility with the technical staff at +39 030 2530054
C **D** Raccordement par dessous sur demande Toujours consulter le bureau technique pour vérifier la faisabilité, tel. +39 030 2530054
Anschlüsse von unten auf Anfrage Bitte immer die technische Abteilung nach Machbarkeit fragen, Tel. +39 030 2530054
Conexión inferior bajo pedido Siempre consulte con el departamento técnico para verificar la viabilidad, tel. +39 030 2530054
Гидравлическое соединение снизу По запросу Всегда обращаться в технический отдел для выяснения возможности исполнения +39 030 2530054

p./S. 362-364

€ 138,00

cod. 101094 - 101094CR € 37,00	cod. 10101934 - 10101934CR € 102,00	cod. 10107834 - 10107834CR € 137,00	cod. C409BI - C409CR € 89,00	cod. 10102034 - 10102034CR € 144,00	cod. 101095 - 101095CR € 68,00
p./S. 400	p./S. 390	p./S. 392	p./S. 394	p./S. 390	p./S. 401

COLOURS p./S. 357

codice code code Artikel Nr. codigo код	larghezza width largeur Breite ancho ширина	altezza height hauteur Höhe altura высота	interasse distance between bars entraxe Achsabstand distancia entre centros междюветровое расстояние	peso weight poids Gewicht peso вес	Watt = Kcal/h ÷ 0,860 Kcal/h = Watt × 0,860	prezzo/colori . price/colours . prix/couleurs Preis/Farben . precio/colores . цена/цвета			
					output - verniciato output - painted output - peint Output - lackiert output - pintado мощность - окрашенный	bianco white blanc Weiß blanco белый	gruppo group groupe Gruppe grupo группа	gruppo group groupe Gruppe grupo группа	gruppo group groupe Gruppe grupo группа
	L mm	H mm	I mm	Kg	watt/kcal/h* Δt50	RAL 9010 € euro	A € euro	B € euro	C € euro
N06X2S1210 *	1210	403	1160	8	500	287,00	325,00	359,00	402,00
N06X3S1210	1210	653	1160	12	750	402,00	483,00	504,00	563,00

*** Versione mista/elettrica non disponibile.**

♦ I watt hanno valori provvisori in attesa di certificazione Δt50.

Materiale: acciaio al carbonio.
Pressione di esercizio: 8 bar
Per gli allacciamenti idraulici, vedere a pag. 360.

*** Electric/dual Energy version not available.**

♦ The watt values are not definitive awaiting for Δt50 certification.

Material: carbon-steel.
Working pressure: 8 bar
For hydraulic connections, please see on page 360.

*** Version électrique seul/mixte pas disponible.**

♦ Le nombre de Watts est une valeur indiquée à titre provisoire dans l'attente de la certification Δt50.

Matériel: Acier.
Pression d'exercice: 8 bars
Pour les branchements hydrauliques, voir page 360.

*** Elektrische/mischte Ausführung nicht verfügbar.**

♦ Die Wattwerte sind noch provisorisch in Erwartung von Δt50 Zertifizierung.

Material: Kohlenstoffstahl.
Betriebsdruck: 8 bar
Für die hydraulischen Anschlüsse siehe Seite 360.

*** Versión mixta/ eléctrica no disponible.**

♦ Los Vatios tienen valores provisionales en espera de la certificación Δt50.

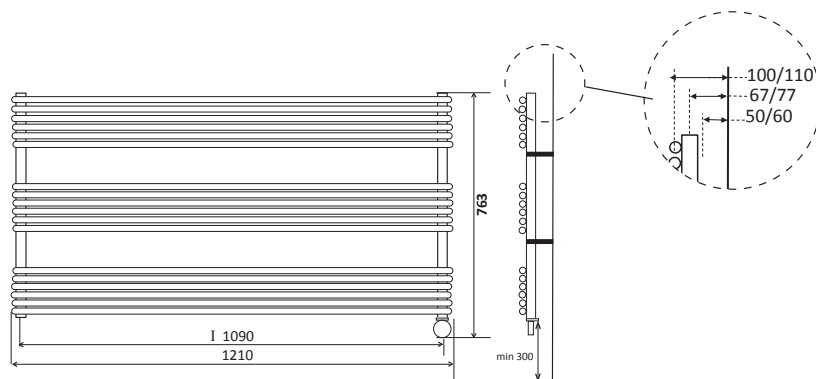
Material: Acero de carbono.
Presión de trabajo: 8 bar
Para los empalmes hidráulicos, ver la pág. 360.

*** Электрическая / смешанная версия не доступна.**

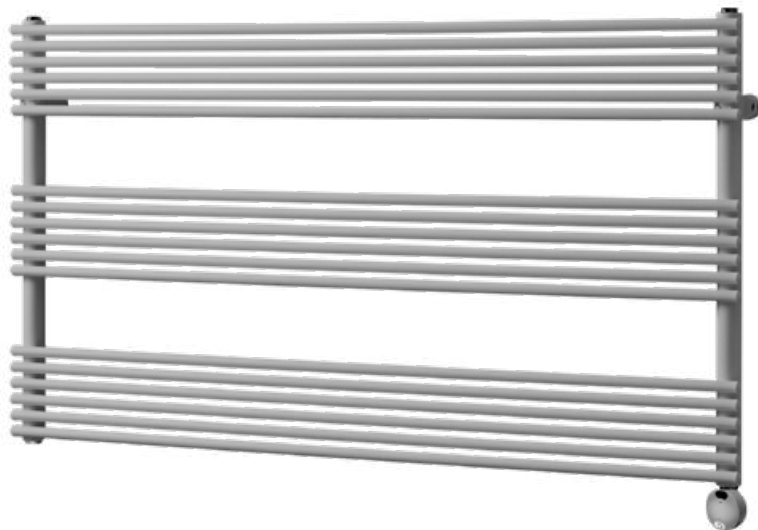
♦ До получения сертификата Δt50 приводится предварительное значение мощности в ваттах.

Материал – углеродистая сталь.
Рабочее давление – 8 бар
Возможные варианты гидравлических соединений см. на с. 360.

NIBBIO 16 BAGNO SINGLE ELEC



Interasse dal centro foro al muro min. 67 / max 77 mm.
Distance between hole center and wall min. 67 / max 77 mm.
Distance du centre du trou au mur min. 67 / max 77 mm.
Abstand zwischen Lochmitte und Wand min. 67 / max 77 mm.
Distancia entre el centro del agujero y el muro min. 67 / máx 77 mm.
Расстояние между центром отверстия и стеной – не менее 67 мм и не более 77 мм.



NEWS



M1 / M2



SP1 / SP2



A richiesta: Copriresistenza nella stessa finitura del radiatore
On request: Heating element cover as per radiator finish
Sur demande: Couverture du thermostat dans la même finition du radiateur
Auf Anfrage: Heizstab Abdeckung in der gleichen Ausführung wie der Heizkörper
Bajo pedido: Protección resistencia en el mismo acabado que el radiador
По запросу: Цвет покрытия терморегулятора соответствует цвету радиатора

p./S. 379

a partire da - from - à partir de - ab - a partir de -or
€ 74,00



Mod M1: resistenza elettrica digitale + cavo 1200mm + spina schuko + glicole
Mod M2: resistenza elettrica digitale Cl.2 + cavo 900mm + fil pilote + glicole. **Solo per il mercato francese**
Mod M1 / M2: programmazione giornaliera / settimanale
Mod M1: digital thermostat + cable 1200mm + schuko plug + glycole
Mod M2: digital thermostat Cl.2+ cable 900mm + fil pilote + glycole. **Only for French market**
Mod M1 / M2: daily / weekly programming
Mod M1: Thermostat digitale + cable 1200mm + prise schuko + glycol
Mod M2: Thermostat digitale Cl.2 + cable 900mm + fil pilote + glycol. **Pour le marché français seulement**
Mod M1 / M2: programmation journalière / hebdomadaire
Mod M1: Digitalheizstab + 1200 mm Kabel + Schukostecker + Glykol
Mod M2: Digitalheizstab Cl.2 + 900 mm Kabel + fil pilote + Glykol. **Nur für französischen Markt**
Mod M1 / M2: Tägliche / wöchentliche Programmierung
Mod M1: Resistencia eléctrica digital + 1200 mm cable + clavija schuko + glycole
Mod M2: Resistencia eléctrica digital Cl.2 + 900 mm cable + fil pilote + glycole. **Sólo por mercado francés**
Mod M1 / M2: Programación diaria/semanal
Mod M1: цифровой термостат + кабель 1200мм + электрическая вилка + гликоль
Mod M2: цифровой термостат класс II + кабель 900мм + контрольный провод + гликоль. **Только для рынка Франции**
Mod M1 / M2: Дневное/недельное программирование

p./S. 378

Mod SP1: resistenza elettrica con infrarossi munita di telecomando di serie + cavo 1200mm + spina schuko+ glicole
Mod SP2: resistenza elettrica con infrarossi Cl.2 munita di telecomando + cavo 900mm + fil pilote + glicole. **Solo per il mercato francese**
Mod SP1 / SP2: programmazione giornaliera / settimanale
Mod SP1: infrared programmable thermostat as standard + cable 1200 mm + schuko plug + glycole
Mod SP2: infrared programmable thermostat Cl.2 + cable 900 mm + fil pilote + glycole. **Only for French market**
Mod SP1 / SP2: daily / weekly programming
Mod SP1: Thermostat programmable infra-rouge en série + câble 1200 mm + prose Schuko + glycol
Mod SP2: Thermostat programmable infra-rouge Cl.2 + câble 900 mm + fil pilote + glycol. **Pour le marché français seulement**
Mod SP1 / SP2: programmation journalière / hebdomadaire
Mod SP1: Heizstab mit Infrarot ausgeschattet mit Fernbedienung standardmäßig + 1200 mm Kabel + Schukostecker + Glykol
Mod SP2: Heizstab mit Infrarot ausgeschattet mit Fernbedienung Cl.2 + 900 mm Kabel + fil pilote + Glykol. **Nur für französischen Markt**
Mod SP1 / SP2: Tägliche / wöchentliche Programmierung
Mod SP1: Resistencia eléctrica con infrarrojo provisto de control remoto de serie + 1200 mm cable + clavija schuko + glycole
Mod SP2: Resistencia eléctrica con infrarrojo provisto de control remoto Cl.2 + 900 mm cable + fil pilote + glycole. **Sólo por mercado francés**
Mod SP1 / SP2: Programación diaria/semanal
Mod SP1: пинфракрасный программируемый термостат стандартный комплект поставки + кабель 1200мм + электрическая вилка + гликоль
Mod SP2: пинфракрасный программируемый термостат класс II + кабель 900мм + гликоль. **Только для рынка Франции**
Mod SP1 / SP2: Дневное/недельное программирование

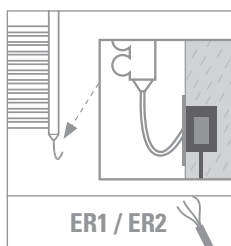
p./S. 379



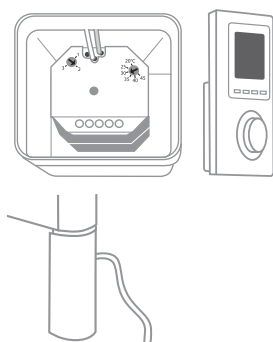
M1



M2



ER1 / ER2



Mod ER1 / ER2: kit termostato ambiente con programmazione settimanale e ricevitore in radiofrequenza per scatola a muro (installazione obbligatoria)
Mod ER2: Solo per il mercato francese

Mod ER1 / ER2: room thermostat kit with weekly programming and wireless receiver for wall box (mandatory installation)
Mod ER2: Only for French market

Mod ER1 / ER2: kit de thermostat d'ambiance pour la programmation hebdomadaire et récepteur à radiofréquence pour connexion au mur (installation obligatoire)
Mod ER2: seulement pour le marché français

Mod ER1 / ER2: Raumthermostat-Kit mit wöchentlicher Programmierung und Hochfrequenzempfänger für Wandbox (obligatorische Installation)
Mod ER2: nur für den französischen Markt

Mod ER1 / ER2: kit de termostato de ambiente con programación semanal y receptor de radiofrecuencia para caja de pared (instalación obligatoria)
Mod ER2: solo para el mercado francés

Mod ER1 / ER2: комплект комнатного термостата с недельным программированием и беспроводным приемником для настенной коробки (обязательная установка)
Mod ER2: только для французского рынка

p./S. 379

COLOURS p./S. 357
Mod. M1 / M2

Mod. SP1 / SP2

Mod. ER1 / ER2


Watt = Kcal/h ÷ 0,860
Kcal/h = Watt × 0,860

codice code code Artikel Nr. codigo код	larghezza width largeur Breite ancha ширина	altezza height hauteur Höhe altura высота	interasse versione mista dual energy version distance between bars entraxe version mixte Achsabstand Mischbetrieb distancia entre centros versión mixta колёсная база смешанная версия	output versione elettrica output for electrical version puissance en version electrique Output für elektrische Ausführung output versione agua elétrica выход электрического варианта	prezzo del radiatore + resistenza elettrica mod. M1 - cl.1 / mod. M2 - cl.2 + glicole radiator price + heating element mod. M1 - cl.1 / mod. M2 - cl.2 + glycole prix du radiateur + resistance electrique mod. M1 - cl.1 / mod. M2 - cl.2 + glycol Heizkörperpreis inkl. Heizstab Elec mod. M1 - cl.1 / mod. M2 - cl.2 + Glykol precio del radiadore + resistencia eléctrica mod.M1 - cl.1 / mod. M2 - cl.2 + glycole цена радиатор + электротен мод. M1 - cl.1 / mod. M2 - cl.2 + гликоль	prezzo del radiatore + resistenza elettrica mod. SP1 - cl.1 / mod. SP2 - cl.2 + glicole radiator price + heating element mod. SP1 - cl.1 / mod. SP2 - cl.2 + glycole prix du radiateur + resistance electrique mod. SP1 - cl.1 / mod. SP2 - cl.2 + glycol Heizkörperpreis inkl. Heizstab Elec mod. SP1 - cl.1 / mod. SP2 - cl.2 + Glykol precio del radiadore + resistencia eléctrica mod. SP1 - cl.1 / mod. SP2 - cl.2 + glycole цена радиатор + электротен мод. SP1 - cl.1 / mod. SP2 - cl.2 + гликоль	prezzo del radiatore + resistenza elettrica mod. ER1 - cl.1 / mod. ER2 - cl.2 + glicole radiator price + heating element mod. ER - cl.1 / mod. ER2 - cl.2 + glycole prix du radiateur + resistance electrique mod. ER1 - cl.1 / mod. ER2 - cl.2 + glycol Heizkörperpreis inkl. Heizstab Elec mod. ER1 - cl.1 / mod. ER2 - cl.2 + Glykol precio del radiadore + resistencia eléctrica mod.ER1 - cl.1 / mod. ER2 - cl.2 + glycole цена радиатор + электротен мод. ER1 - cl.1 / mod. ER2 - cl.2 + гликоль
	L mm	H mm	I mm	..M1/M2 € euro	..SP1/SP2 € euro	..ER1/ER2 € euro	
NIBBIO 16 BAGNO ELEC. BIANCO RAL 9010 / WHITE RAL 9010 / BLANC RAL 9010 / WEISS RAL 9010 / BLANCO RAL 9010 / БЕЛЫЙ RAL 9010							
N06X3S1210E...	1210	763	1090	700	712,00	763,00	944,00
NIBBIO 16 BAGNO ELEC. COLORI gruppo A / COLOURS group A / COULEURS groupe A / FARBEN Gruppe A / COLORES grupo A / ЦБЕТА группа А							
N06X3S1210CE...	1210	763	1090	700	793,00	844,00	1.025,00
NIBBIO 16 BAGNO 35 ELEC. COLORI gruppo B / COLOURS group B / COULEURS groupe B / FARBEN Gruppe B / COLORES grupo B / ЦБЕТА группа В							
N06X3S1210ME...	1210	763	1090	700	814,00	865,00	1.046,00
NIBBIO 16 BAGNO 35 ELEC. COLORI gruppo C / COLOURS group C / COULEURS groupe C / FARBEN Gruppe C / COLORES grupo C / ЦБЕТА группа С							
N06X3S1210SE...	1210	763	1090	700	874,00	925,00	1.106,00

**Alimentazione monofase
230 volt
Materiale: acciaio al carbonio.**

**Single-phase power supply
230 Volt
Material: carbon-steel.**

**Alimentation monophasée
230 Volt
Matériel: Acier.**

**Einphasige Stromversorgung
230 Volt
Material: Kohlenstoffstahl.**

**Alimentación monofásica
230 Volitos
Material: Acero de carbono.**

**Однофазный источник питания 230
вольт.
Материал – углеродистая сталь.**

- * Incluso il termostato di 110 mm
- * Included 110 mm high room control
- * Inklus boitier de régulation de 110 mm
- * Inkl. Raumthermostat (110 mm)
- * Includo termostato por ambiente de 110 mm
- * Включая термостат 110 мм

Scatola termostato bianca di serie per radiatori bianchi. Scatola termostato cromata di serie per radiatori colorati e finiture inox.
Standard white thermostat box for white radiators. Standard chromed thermostat box for coloured and stainless steel finishings radiators.
Boîtier thermostat blanc de série pour radiateurs blancs. Boîtier thermostat chromée de série pour radiateurs colorés et finitions inox.
Serienmäßig weißes Thermostatgehäuse für weiße Heizkörper. Serienmäßig verchromte Thermostatgehäuse für bunte Heizkörper und Edelstahlfinish.
Caja de termostato blanca de serie para radiadores blancos. Caja de termostato cromado de serie para radiadores coloreados y acabados inox.
Корпус термостата белый стандартный для белых радиаторов. Стандартный хромированный термостат для цветных радиаторов и радиаторов в отделке нержавеющей стали.



Disponibile anche nella
versione mista.
Per informazioni
consultare il ns ufficio tecnico
tel. 0039 030 2530054.

Available also in **dual energy
version.**
For information please
contact our technical
staff 0039 030 2530054.

Disponibile aussi in **version
mixte.**
Consulter notre bureau
technique 0039 030 2530054.

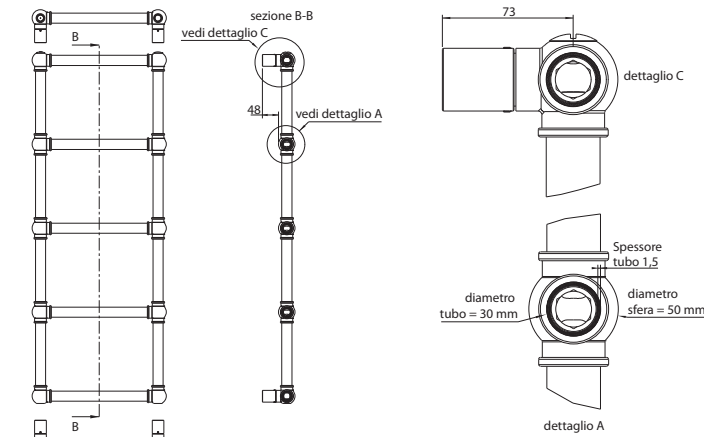
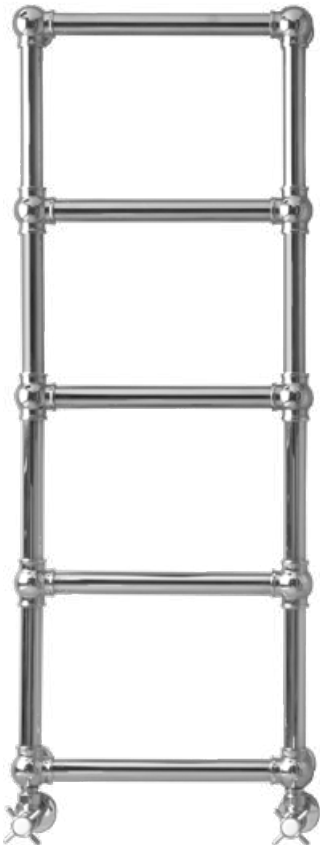
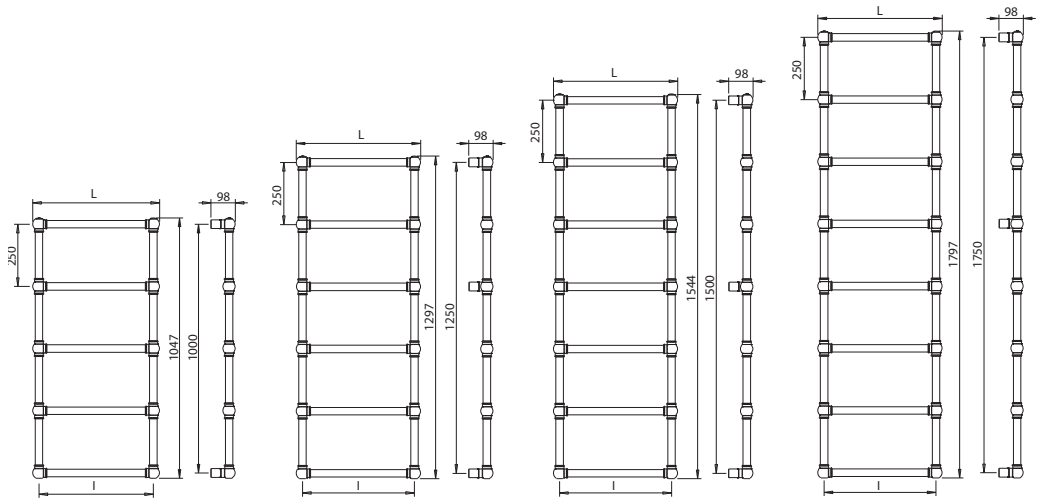
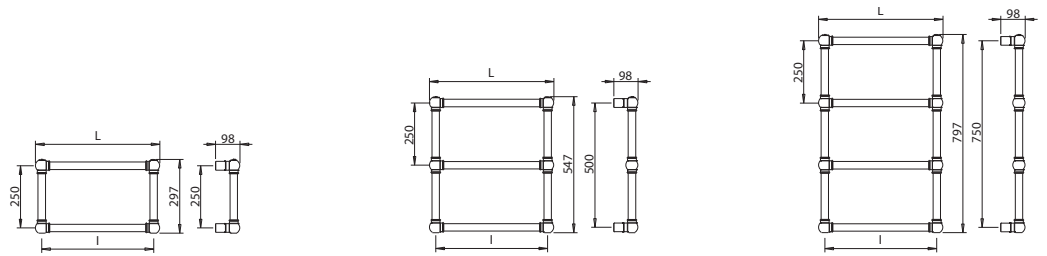
Auch in der **gemischter
Ausführung** lieferbar.
Bitte kontaktieren Sie unsere
technische Abteilung
Tel.: 0039 030 2530054.

Disponibile también en **version
mixta.**
Por información consulte
con el departamento
técnico 0039 030 2530054.

Имеется в **смешанном
варианте.**
За дополнительной информацией
обращаться в технический отдел
0039 030 2530054.

cod. 101094 - 101094CR € 37,00	cod. 10101934 - 10101934CR € 102,00	cod. 10107834 - 10107834CR € 137,00	cod. C409BI - C409CR € 89,00	cod. 10108034 - 10108034CR € 158,00	cod. 10102034 - 10102034CR € 144,00	cod. 101095 - 101095CR € 68,00
p./S. 400	p./S. 390	p./S. 392	p./S. 394	p./S. 393	p./S. 390	p./S. 401

CAESAR



Valvole v. pag. 138.
Valves see pag. 138.
Vannes voir pag. 138.
Ventile siehe Seite 138.
Válvulas ver pág. 138.
Клапана см. на с. 138.



cromato
chromed
chrome
verchromt
cromado
хромированный



oro
gold
or
Gold
oro
золото



bronzo
bronze
bronze
Bronze
bronze
бронза



rame
copper
cuivré
Kupfer
cobrizo
медь



argento satinato
satinéd silver
argent satiné
Silber satiniert
plata satinado
серебро атласа



grigio titanio
grey titanium
gris titane
Grau titan
gris titanio
титаново-серый

APPENDIABITO CAESAR

towel hanger / pateres / Bademantelaufhänger / colgador / вешалка для одежды



prezzo/colori . price/colours . prix/couleurs . Preis/Farben . precio/colores . цена/цвета					
cromo chrome chromé verchromt cromada хромированный	oro gold or Gold oro золото	bronzo bronze bronze Bronze bronze бронза	rame copper cuivré Kupfer cobrizo медь	argento satinato satinéd silver argent satiné Silber satiniert plata satinado серебро атласа	grigio titanio grey titanium gris titane Grau titan gris titanio титаново-серый
101088CR	101088G	101088BR	101088RA	101088AS	101088NT
€ euro	€ euro	€ euro	€ euro	€ euro	€ euro
82,00	128,00	75,00	78,00	98,00	78,00

Può essere applicata **solo** da Caleido in fase di assemblaggio. In fase d'ordine precisarne la posizione.

It can be mounted **only** by Caleido during assembly. Specify the position when ordering .

Il peut être appliquée **seulement** par Caleido pendant montage. Spécifier la position dans la commande .

Die Montage kann nicht nachträglich erfolgen und ist **nur** ab Werk möglich. Bei der Bestellung die Position angeben.

Puede ser instalada **unicamente** por la empresa Caleido durante la preparacion del radiador. En el pedido especificar la posición.

Он может быть применен **только** Caleido будучи сборка. Уточняйте позиции при оформлении заказа

$$\text{Watt} = \text{Kcal/h} \div 0,860$$

$$\text{Kcal/h} = \text{Watt} \times 0,860$$

codice code code Artikel Nr. codigo код	n° elementi n° of elements no. des éléments Anzahl der Elemente no. elementos кол-во секций	altezza height hauteur Höhe altura высота	larghezza width largeur Breite ancho ширина	interasse distance between bars entraxe Achsabstand distancia entre centros межцентровое расстояние	output - verniciato output - painted output - peint Output - lackiert output - pintado мощность - окрашенный 75/65-20	chromato chromed chrome verchromt cromado хромированный	oro gold or Gold oro золото	bronzo bronze bronze Bronze bronce бронза	rame copper cuivré Kupfer cobrizo медь	argento satinato satinéd silver argent satiné Silber satiniert plata satinado серебро атласа	grigio titanio grey titanium gris titane Grau titan gris titanio титаново-серый
		H mm	L mm	I mm	watt/kcal/h Δt50	...CR € euro	...G € euro	...BR € euro	...RA € euro	...AS € euro	...NT € euro
CAE02400...	2	297	400	350	77	739,00	1.107,00	1.012,00	1.064,00	1.012,00	1.064,00
CAE02500...	2	297	500	450	96	742,00	1.118,00	1.025,00	1.075,00	1.025,00	1.075,00
CAE02600...	2	297	600	550	115	759,00	1.133,00	1.041,00	1.092,00	1.041,00	1.092,00
CAE03400...	3	547	400	350	116	896,00	1.373,00	1.182,00	1.242,00	1.182,00	1.242,00
CAE03500...	3	547	500	450	145	909,00	1.383,00	1.193,00	1.253,00	1.193,00	1.253,00
CAE03600...	3	547	600	550	174	926,00	1.400,00	1.211,00	1.270,00	1.211,00	1.270,00
CAE04400...	4	797	400	350	155	1.077,00	1.639,00	1.357,00	1.425,00	1.357,00	1.425,00
CAE04500...	4	797	500	450	194	1.088,00	1.652,00	1.369,00	1.437,00	1.369,00	1.437,00
CAE04600...	4	797	600	550	231	1.106,00	1.667,00	1.386,00	1.454,00	1.386,00	1.454,00
CAE05400...	5	1047	400	350	194	1.280,00	1.895,00	1.626,00	1.709,00	1.626,00	1.709,00
CAE05500...	5	1047	500	450	243	1.291,00	1.905,00	1.638,00	1.721,00	1.638,00	1.721,00
CAE05600...	5	1047	600	550	288	1.308,00	1.922,00	1.655,00	1.738,00	1.655,00	1.738,00
CAE06400...	6	1297	400	350	232	1.484,00	2.295,00	1.942,00	2.041,00	1.942,00	2.041,00
CAE06500...	6	1297	500	450	291	1.496,00	2.272,00	1.954,00	2.051,00	1.954,00	2.051,00
CAE06600...	6	1297	600	550	345	1.515,00	2.291,00	1.971,00	2.068,00	1.971,00	2.068,00
CAE07400...	7	1547	400	350	272	1.820,00	2.653,00	2.213,00	2.325,00	2.213,00	2.325,00
CAE07500...	7	1547	500	450	338	1.831,00	2.666,00	2.226,00	2.336,00	2.226,00	2.336,00
CAE07600...	7	1547	600	550	404	1.851,00	2.686,00	2.244,00	2.355,00	2.244,00	2.355,00
CAE08400...	8	1797	400	350	311	2.092,00	3.192,00	2.599,00	2.730,00	2.599,00	2.730,00
CAE08500...	8	1797	500	450	388	2.106,00	3.207,00	2.611,00	2.740,00	2.611,00	2.740,00
CAE08600...	8	1797	600	550	458	2.126,00	3.227,00	2.628,00	2.760,00	2.628,00	2.760,00

Scaldasvallette componibile in tubo di ottone.
Pressione di esercizio: 4 bar

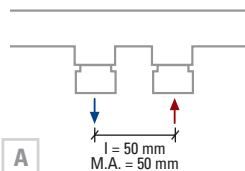
Sectional brass tubed towel rail.
Working pressure: 4 bar

Sèche-serviettes modulaire en laiton.
Pression d'exercice: 4 bars

Aus Messing montierbare Handtuchwärmer.
Betriebsdruck: 4 bar

Calientatoallas modular en tubo de latón.
Presión de trabajo: 4 bar

Полотенцесушитель модульный латунная трубка.
Рабочее давление – 4 бар
Под заказ радиаторы могут проходить испытание при 16 бар в случае рабочего давления 12 бар.



Il modello Caesar è disponibile, a richiesta, con interasse 50 mm.
Caesar is available, on request, with a distance between centers of 50 mm.
Le modèle Caesar est disponible sur demande avec un entraxe de 50 mm.
Der Heizkörper Caesar ist, auf Anfrage, mit Mittelschluss 50mm verfügbar.
El modelo Caesar está disponible, bajo pedido, con una distancia entre centros de 50 mm.
Модель Caesar имеется, под заказ, с межосевым расстоянием 50 мм.

p./S. 362

€ 98,00

cod. 101076CR	cod. 101076G	cod. 101076BR	cod. 101076RA	cod. 101076AS	cod. 101076NT
chromato . chromed . chrome . verchromt . cromado . хромированный	oro . gold . or . Gold . oro . золото	bronzo . bronze . bronze . Bronze . bronce . бронза	rame . copper . cuivré . Kupfer . cobrizo . медь	argento satinato . satinéd silver . argent satiné . Silber satiniert . plata satinado . серебро атласа	grigio titanio . grey titanium . gris titane . Grau titan . gris titanio титаново-серый
€ 190,00	€ 304,00	€ 267,00	€ 267,00	€ 267,00	€ 304,00

p./S. 395

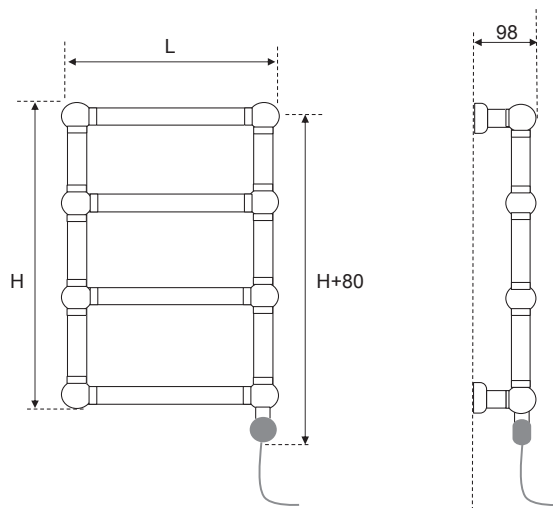
cod. 101094CR	cod. 101094G	cod. 101094BR	cod. 101094RA	cod. 101094CRS	cod. 101094NT
€ 37,00	€ 74,00	€ 55,00	€ 55,00	€ 55,00	€ 74,00

p./S. 400

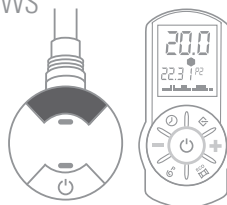


Raccordi per valvole 24 x 19 . Fittings for valves 24 x 19 . Raccords pour vannes 24 x 19 .
Klemmverschraubungen 24 x 19 , racores para válvulas 24 x 19 . Муфты 24 x 19
p./S. 399

CAESAR
ELEC



NEWS



SP1 / SP2

Fornita di serie: Copriresistenza nella stessa finitura del radiatore
Standard supplied: Heating element cover as per radiator finish
Fournie de série: Couverture du thermostat dans la même finition du radiateur
Standard geliefert: Heizstab Abdeckung in der gleichen Ausführung wie der Heizkörper
Viene de serie: Protección resistencia en el mismo acabado que el radiador
Стандартную комплектацию: Цвет покрытия терморегулятора соответствует цвету радиатора

p./S. 379



Mod SP1: resistenza elettrica con infrarossi munita di telecomando di serie + cavo 1200mm + spina schuko+ glicole
Mod SP2: resistenza elettrica con infrarossi Cl.2 munita di telecomando + cavo 900mm + fil pilote + glicole . **Solo per il mercato francese**
Mod SP1 / SP2: programmazione giornaliera / settimanale
Mod SP1: infrared programmable thermostat as standard + cable 1200 mm + schuko plug + glycole
Mod SP2: infrared programmable thermostat Cl.2 + cable 900 mm + fil pilote + glycole . **Only for French market**
Mod SP1 / SP2: daily / weekly programming
Mod SP1: Thermostat programmable infra-rouge en série + câble 1200 mm + prose Schuko + glycol
Mod SP2: Thermostat programmable infra-rouge Cl.2 + câble 900 mm + fil pilote + glycol . **Pour le marché français seulement**
Mod SP1 / SP2: programmation journalière / hebdomadaire
Mod SP1: Heizstab mit Infrarot ausgeschattet mit Fernbedienung standardmäßig + 1200 mm Kabel + Schuko-stecker + Glykol
Mod SP2: Heizstab mit Infrarot ausgeschattet mit Fernbedienung Cl.2 + 900 mm Kabel + fil pilote + Glykol . **Nur für französischen Markt**
Mod SP1 / SP2: Tägliche / wöchentliche Programmierung
Mod SP1: Resistencia eléctrica con infrarrojo provisto de control remoto de serie + 1200 mm cable + clavija schuko + glycole
Mod SP2: Resistencia eléctrica con infrarrojo provisto de control remoto Cl.2 + 900 mm cable + fil pilote + glycole . **Solo por mercado francés**
Mod SP1 / SP2: Programación diaria/semanal
Mod SP1: гинфракрасный программируемый термостат стандартный комплект поставки + кабель 1200мм + электрическая вилка + гликоль
Mod SP2: гинфракрасный программируемый термостат класс II + кабель 900мм + гликоль . **Только для рынка Франции**
Mod SP1 / SP2: Дневное/недельное программирование

p./S. 379



cromato
chromed
chrome
verchromt
cromado
хромированный



oro
gold
or
Gold
oro
золото



bronz
bronze
bronze
Bronze
bronze
бронза



rame
copper
cuivré
Kupfer
cobrizo
медь



argento satinato
satinéd silver
argent satiné
Silber satiniert
plata satinado
серебро атласа



grigio titanio
grey titanium
gris titane
Grau titan
gris titanio
титаново-серый

Mod. SP1 / SP2



Watt = Kcal/h ÷ 0,860
Kcal/h = Watt × 0,860

prezzo del radiatore + resistenza elettrica mod. SP1 - cl.1 / mod. SP2 - cl.2 + glicole
radiator price + heating element mod. SP1 - cl.1 / mod. SP2 - cl.2 + glycole
prix du radiateur + resistance électrique mod. SP1 - cl.1 / mod. SP2 - cl.2 + glycol
Heizkörperpreis inkl. Heizstab Elec mod. SP1 - cl.1 / mod. SP2 - cl.2 + Glykol
precio del radiadore + resistencia eléctrica mod. SP1 - cl.1 / mod. SP2 - cl.2 + glycole
цена радиатор + электротен мод. SP1 - cl.1 / mod. SP2 - cl.2 + гликоль

codice code code Artikel Nr. codigo код	n° elementi n° of elements no. des éléments Anzahl der Elemente no. elementos кол-во секций	altezza height hauteur Höhe altura высота	larghezza width largeur Breite ancho ширина	output output Output output мощность	cromato chromed chrome verchromt cromado хромированный	oro gold or Gold oro золото	bronzo bronze bronze Bronze bronce бронза	rame copper cuivré Kupfer cobrizo медь	argento satinato satinéd silver argent satiné Silber satiniert plata satinado серебро атласа	grigio titanio grey titanium gris titane Grau titan gris titanio титаново-серый
					...CRE € euro	...GE € euro	...BRE € euro	...RAE € euro	...ASE € euro	...NTE € euro
CAE03400...	3	627	400	100	1.335,00	1.835,00	1.630,00	1.701,00	1.630,00	1.701,00
CAE03500...	3	627	500	100	1.348,00	1.845,00	1.642,00	1.711,00	1.642,00	1.711,00
CAE03600...	3	627	600	100	1.365,00	1.862,00	1.659,00	1.728,00	1.659,00	1.728,00
CAE04400...	4	877	400	100	1.516,00	2.101,00	1.805,00	1.883,00	1.805,00	1.883,00
CAE04500...	4	877	500	200	1.528,00	2.115,00	1.818,00	1.896,00	1.818,00	1.896,00
CAE04600...	4	877	600	200	1.546,00	2.130,00	1.835,00	1.913,00	1.835,00	1.913,00
CAE05400...	5	1127	400	200	1.720,00	2.358,00	2.075,00	2.168,00	2.075,00	2.168,00
CAE05500...	5	1127	500	200	1.731,00	2.368,00	2.087,00	2.180,00	2.087,00	2.180,00
CAE05600...	5	1127	600	300	1.749,00	2.386,00	2.105,00	2.198,00	2.105,00	2.198,00
CAE06400...	6	1377	400	200	1.924,00	2.759,00	2.391,00	2.500,00	2.391,00	2.500,00
CAE06500...	6	1377	500	300	1.937,00	2.736,00	2.404,00	2.511,00	2.404,00	2.511,00
CAE06600...	6	1377	600	300	1.956,00	2.755,00	2.421,00	2.528,00	2.421,00	2.528,00
CAE07400...	7	1627	400	300	2.261,00	3.117,00	2.664,00	2.785,00	2.664,00	2.785,00
CAE07500...	7	1627	500	300	2.272,00	3.130,00	2.676,00	2.796,00	2.676,00	2.796,00
CAE07600...	7	1627	600	400	2.304,00	3.162,00	2.706,00	2.827,00	2.706,00	2.827,00
CAE08400...	8	1877	400	300	2.533,00	3.656,00	3.049,00	3.190,00	3.049,00	3.190,00
CAE08500...	8	1877	500	400	2.559,00	3.683,00	3.073,00	3.212,00	3.073,00	3.212,00
CAE08600...	8	1877	600	400	2.579,00	3.703,00	3.090,00	3.232,00	3.090,00	3.232,00

- ◆ Incluso 80 mm di copri resistenza
- ◆ 80 mm electric element cover included
- ◆ Inclus 80 mm de couverture résistance
- ◆ Inkl. 80 mm-Heizstab-Abdeckung
- ◆ Incl. 80 mm de protección resistencia
- ◆ Включая 80 мм пластины для закрытия электротена

Scaldasalviette componibile in tubo di ottone.
Pressione di esercizio: 4 bar

Sectional brass tubed towel rail.
Working pressure: 4 bar

Sèche-serviettes modulaire en laiton.
Pression d'exercice: 4 bars

Aus Messing montierbare Handtuchwärmer.
Betriebsdruck: 4 bar

Calientaoallas modulare en tubo de latón.
Presión de trabajo: 4 bar

Полотенцесушитель модульный латунная трубка.
Рабочее давление – 4 бар
Под заказ радиаторы могут проходить испытание при 16 бар в случае рабочего давления 12 бар.

Per la resa termica e altre informazioni consultare sempre l'ufficio tecnico +39 030 2530054
* Versione mista non disponibile.

For the output and other information please always contact the technical staff at +39 030 2530054
* Dual Energy version not available.

Pour la puissance et autres informations toujours consulter le bureau technique, tel. +39 030 2530054
* La version mixte n'est pas disponible.

Bitte kontaktieren Sie nach die Leistung und andere Informationen unsere technische Abteilung, Tel. +39 030 2530054
* Die vermischte Version ist nicht verfügbar.

Por la rendición y otra información siempre consulte con el departamento técnico, tel. +39 030 2530054
* La versión mixta no está disponible.

За тепловые характеристики и другие информацией всегда обращайтесь в технический отдел +39 030 2530054
* Смешанный вариант отсутствует.

APPENDIABITO CAESAR

towel hanger / pateres / Bademantelaufhänger / colgador / вешалка для одежды



prezzo/colori . price/colours . prix/couleurs . Preis/Farben . precio/colores . цена/цвета					
cromo chrome chromé verchromt cromada хромированный	oro gold or Gold oro золото	bronzo bronze bronze Bronze bronce бронза	rame copper cuivré Kupfer cobrizo медь	argento satinato satinéd silver argent satiné Silber satiniert plata satinado серебро атласа	grigio titanio grey titanium gris titane Grau titan gris titanio титаново-серый
101088CR	101088G	101088BR	101088RA	101088AS	101088NT
€ euro	€ euro	€ euro	€ euro	€ euro	€ euro
82,00	128,00	75,00	78,00	98,00	78,00

Può essere applicata **solo** da Caleido in fase di assemblaggio. In fase d'ordine precisarne la posizione.

It can be mounted **only** by Caleido during assembly. Specify the position when ordering .

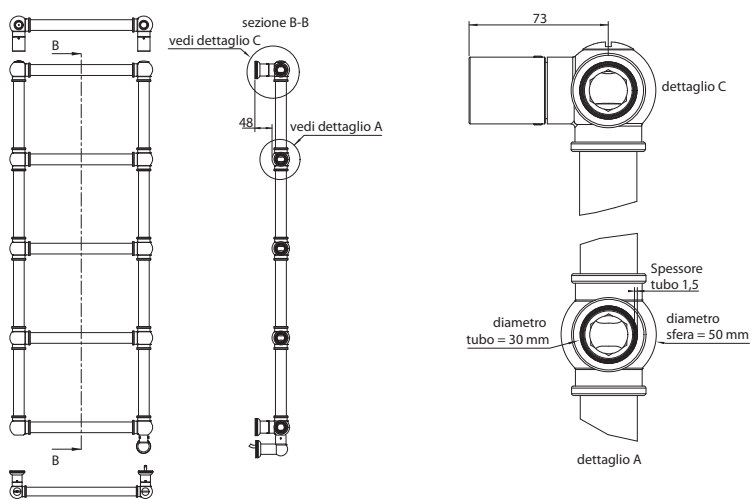
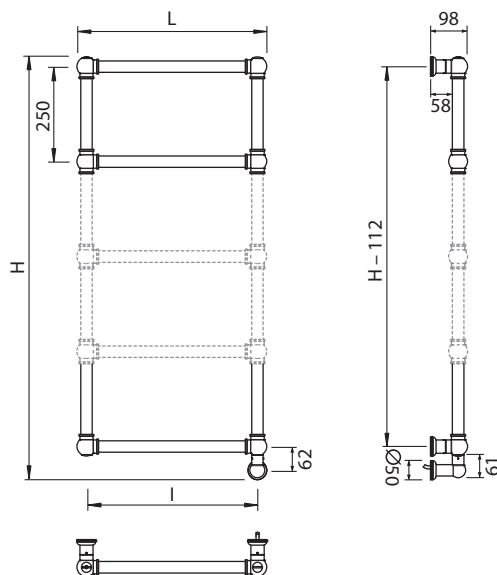
Il peut être appliquée **seulement** par Caleido pendant montage. Spécifier la position dans la commande .

Die Montage kann nicht nachträglich erfolgen und ist **nur** ab Werk möglich. Bei der Bestellung die Position angeben.

Puede ser instalada **unicamente** por la empresa Caleido durante la preparacion del radiador. En el pedido especificar la posición.

Он может быть применен **только** Caleido будучи сборка. Уточняйте позиции при оформлении заказа

CAESAR ELEC EASY



Il cavo della resistenza elettrica, non dotato di spina, entra direttamente a muro.
 The plug-less cable of electric resistance is inserted directly into the wall.
 Le câble de la résistance électrique, sans fiche, est inséré directement dans le mur.
 Das Kabel des Heizstabs ohne Stecker geht direkt an die Wand.
 El cable de la resistencia sin clavija se introduce directament en la pared.
 Кабель без вилки вводиться непосредственно в стену.



cromato
chromed
chrome
verchromt
cromado
хромированный



oro
gold
or
Gold
oro
золото



bronzo
bronze
bronze
Bronze
bronze
бронза



rame
copper
cuivré
Kupfer
cobrizo
медь



argento satinato
satinéd silver
argent satiné
Silber satiniert
plata satinado
серебро атласа



grigio titanio
grey titanium
gris titane
Grau titan
gris titanio
титаново-серый

codice code code Artikel Nr. codigo код	n° elementi n° of elements no. des éléments Anzahl der Elemente no. elementos кол-во секций	altezza height hauteur Höhe altura высота	larghezza width largeur Breite ancho ширина	output output Output Output output мощность	Versione solo elettrica* . Only electrical version* . Version électrique seule* Elektrische Ausführung* . Versión sólo eléctrica* . Только электрический вариант*					
					cromato chromed chrome verchromt cromada хромированный	oro gold or Gold oro золото	bronz bronze bronze Bronze bronze бронза	rame copper cuivré Kupfer cobrizo медь	argento satinato satined silver argent satiné Silber satiniert plata satinado серебро атласа	grigio titanio grey titanium gris titane Grau titan gris titanio титаново-серый
		H mm	L mm		...CRE € euro	...GE € euro	...BRE € euro	...RAE € euro	...ASE € euro	...NTE € euro
EECAE03400...	3	609	400	100	1.109,00	1.564,00	1.381,00	1.439,00	1.381,00	1.439,00
EECAE03500...	3	609	500	100	1.120,00	1.574,00	1.391,00	1.449,00	1.391,00	1.449,00
EECAE03600...	3	609	600	100	1.137,00	1.591,00	1.407,00	1.465,00	1.407,00	1.465,00
EECAE04400...	4	859	400	100	1.282,00	1.821,00	1.549,00	1.613,00	1.549,00	1.613,00
EECAE04500...	4	859	500	200	1.295,00	1.831,00	1.560,00	1.625,00	1.560,00	1.625,00
EECAE04600...	4	859	600	200	1.310,00	1.847,00	1.576,00	1.642,00	1.576,00	1.642,00
EECAE05400...	5	1109	400	200	1.478,00	2.065,00	1.806,00	1.885,00	1.806,00	1.885,00
EECAE05500...	5	1109	500	200	1.488,00	2.075,00	1.817,00	1.895,00	1.817,00	1.895,00
EECAE05600...	5	1109	600	300	1.505,00	2.091,00	1.833,00	1.913,00	1.833,00	1.913,00
EECAE06400...	6	1359	400	200	1.675,00	2.453,00	2.110,00	2.204,00	2.110,00	2.204,00
EECAE06500...	6	1359	500	300	1.687,00	2.430,00	2.121,00	2.214,00	2.121,00	2.214,00
EECAE06600...	6	1359	600	300	1.705,00	2.448,00	2.136,00	2.232,00	2.136,00	2.232,00
EECAE07400...	7	1609	400	300	2.002,00	2.801,00	2.370,00	2.476,00	2.370,00	2.476,00
EECAE07500...	7	1609	500	300	2.014,00	2.812,00	2.381,00	2.487,00	2.381,00	2.487,00
EECAE07600...	7	1609	600	400	2.033,00	2.831,00	2.398,00	2.506,00	2.398,00	2.506,00
EECAE08400...	8	1859	400	300	2.268,00	3.328,00	2.742,00	2.869,00	2.742,00	2.869,00
EECAE08500...	8	1859	500	400	2.281,00	3.341,00	2.755,00	2.879,00	2.755,00	2.879,00
EECAE08600...	8	1859	600	400	2.301,00	3.360,00	2.772,00	2.897,00	2.772,00	2.897,00

♦ Incluso 62 mm di copri resistenza ♦ 62 mm electric element cover included ♦ Inlus 62 mm de couverture résistance ♦ Inkl. 62mm-Heizstab-Abdeckung ♦ Incl. 62mm de protección resistencia ♦ Включая 62 мм пластины для закрытия электротена

Scaldasalviette componibile in tubo di ottone.
Pressione di esercizio: 4 bar

Sectional brass tubed towel rail.
Working pressure: 4 bar

Sèche-serviettes modulaire en laiton.
Pression d'exercice: 4 bars

Aus Messing montierbare Handtuchwärmer.
Betriebsdruck: 4 bar

Calientatoallas modulare en tubo de latón.
Presión de trabajo: 4 bar

Полотенцесушитель модульный латунная трубка.
Рабочее давление – 4 бар
Под заказ радиаторы могут проходить испытание при 16 бар в случае рабочего давления 12 бар.

Per la resa termica e altre informazioni consultare sempre l'ufficio tecnico +39 030 2530054
* Versione mista non disponibile.

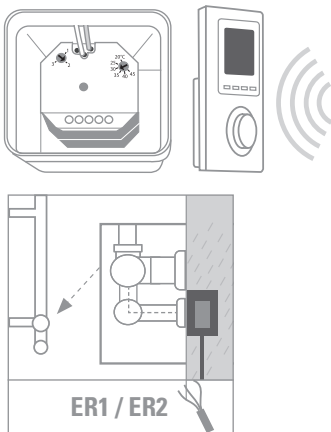
For the output and other information please always contact the technical staff at +39 030 2530054
* Dual Energy version not available.

Pour la puissance et autres informations toujours consulter le bureau technique, tel. +39 030 2530054
* La version mixte n'est pas disponible.

Bitte kontaktieren Sie nach die Leistung und andere Informationen unsere technische Abteilung, Tel. +39 030 2530054
* Die vermischte Version ist nicht verfügbar.

Por la rendición y otra información siempre consulte con el departamento técnico, tel. +39 030 2530054
* La versión mixta no está disponible.

За тепловые характеристики и другие информацией всегда обращайтесь в технический отдел +39 030 2530054
* Смешанный вариант отсутствует.



Mod ER1 / ER2: kit termostato ambiente con programmazione settimanale e ricevitore in radiofrequenza per scatola a muro (installazione obbligatoria)
Mod ER2: Solo per il mercato francese
Mod ER1 / ER2: room thermostat kit with weekly programming and wireless receiver for wall box (mandatory installation)
Mod ER2: Only for French market
Mod ER1 / ER2: kit de thermostat d'ambiance pour la programmation hebdomadaire et récepteur à radiofréquence pour connexion au mur (installation obligatoire)
Mod ER2: seulement pour le marché Français
Mod ER1 / ER2: Raumthermostat-Kit mit wöchentlicher Programmierung und Hochfrequenzempfänger für Wandbox (obligatorische Installation)
Mod ER2: nur für den französischen Markt
Mod ER1 / ER2: kit de termostato de ambiente con programación semanal y receptor de radiofrecuencia para caja de pared (instalación obligatoria)
Mod ER2: solo para el mercado francés
Mod ER1 / ER2: комплект комнатного термостата с недельным программированием и беспроводным приемником для настенной коробки (обязательная установка)
Mod ER2: только для французского рынка
p./S. 379

codice code code Artikel Nr. codigo код	watt	cromato chromed chrome verchromt cromado хромированный
		€ euro
103355ER1/ER2	100W	469,00
103455ER1/ER2	200W	469,00
103460ER1/ER2	300W	469,00
103555ER1/ER2	400W	473,00

APPENDIABITO CAESAR

towel hanger / pateres / Bademantelaufhänger / colgador / вешалка для одежды

prezzo/colori . price/colours . prix/couleurs . Preis/Farben . precio/colores . цена/цвета					
cromo chrome chromé verchromt cromada хромированный	oro gold or Gold oro золото	bronz bronze bronze Bronze bronze бронза	rame copper cuivré Kupfer cobrizo медь	argento satinato satined silver argent satiné Silber satiniert plata satinado серебро атласа	grigio titanio grey titanium gris titane Grau titan gris titanio титаново-серый
101088CR	101088G	101088BR	101088RA	101088AS	101088NT
€ euro	€ euro	€ euro	€ euro	€ euro	€ euro
82,00	128,00	75,00	78,00	98,00	78,00

Può essere applicata **solo** da Caleido in fase di assemblaggio. In fase d'ordine precisarne la posizione.

It can be mounted **only** by Caleido during assembly. Specify the position when ordering .

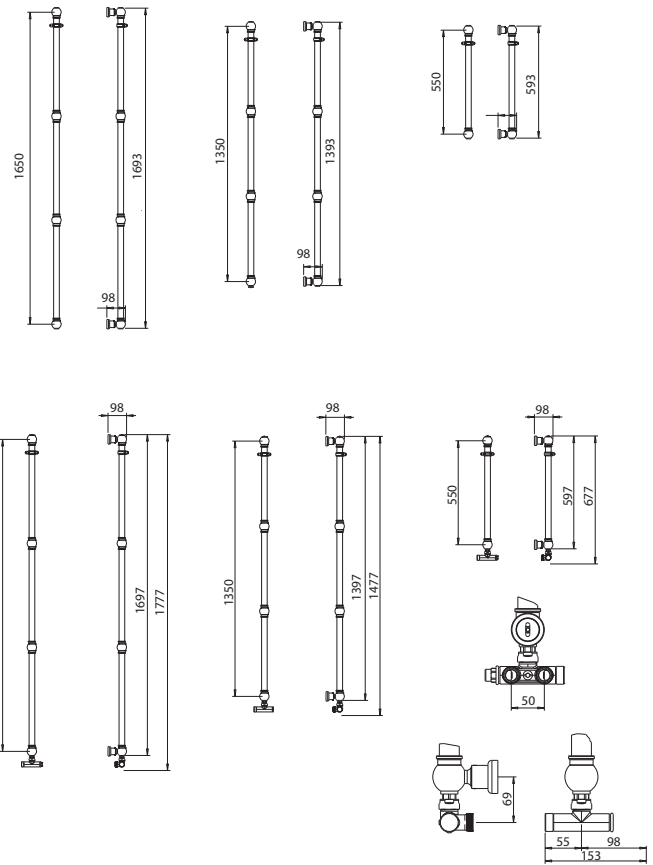
Il peut être appliquée **seulement** par Caleido pendant montage. Spécifier la position dans la commande .

Die Montage kann nicht nachträglich erfolgen und ist **nur** ab Werk möglich. Bei der Bestellung die Position angeben.

Puede ser instalada **unicamente** por la empresa Caleido durante la preparacion del radiador. En el pedido especificar la posición.

Он может быть применен **только** Caleido будучи сборка. Уточняйте позиции при оформлении заказа

CAESAR COLONNA



cod. **10108234 - 10108234CR**
€ 270,00
p./S. 394

Watt = Kcal/h ÷ 0,860
Kcal/h = Watt × 0,860

codice code code Artikel Nr. codigo код	n° elementi n° of elements no. des éléments Anzahl der Elemente no. elementos кол-во секций	altezza height hauteur Hohe altura высота H mm	output output output Output output output мощность	cromato chromed chrome verchromt cromado хромированный ...CR € euro	oro gold or Gold oro золото ...G € euro	bronzo bronze bronze Bronze bronze бронза ...BR € euro	rame copper cuivré Kupfer cobrizo медь ...RA € euro	argento satinato satinated silver argent satiné Silber satiniert plata satinado серебро атласа ...AS € euro	grigio titanio grey titanium gris titane Grau titan gris titanio титаново-серый ...NT € euro
CAE01600...	1	550	18	391,00	646,00	471,00	492,00	495,00	492,00
CAE031400...	3	1350	40	763,00	1.196,00	888,00	932,00	936,00	932,00
CAE031700...	3	1650	55	793,00	1.238,00	919,00	963,00	968,00	963,00

Scaldasalviette componibile in tubo di ottone.
Pressione di esercizio: 4 bar

Sectional brass tubed towel rail.
Working pressure: 4 bar

Sèche-serviettes modulaire en laiton.
Pression d'exercice: 4 bars

Aus Messing montierbare Handtuchwärmer.
Betriebsdruck: 4 bar

Calientatoallas modular en tubo de latón.
Presión de trabajo: 4 bar

Полотенцесушитель модульный латунная трубка.
Рабочее давление – 4 бар
Под заказ радиаторы могут проходить испытание при 16 бар в случае рабочего давления 12 бар.



cromato
chromed
chrome
verchromt
cromado
хромированный



oro
gold
or
Gold
oro
золото



bronzo
bronze
bronze
Bronze
bronze
бронза



rame
copper
cuivré
Kupfer
cobrizo
медь



argento satinato
satinated silver
argent satiné
Silber satiniert
plata satinado
серебро атласа



grigio titanio
grey titanium
gris titane
Grau titan
gris titanio
титаново-серый

APPENDIABITO CAESAR

towel hanger / pateros / Bademantelaufhänger / colgador / вешалка для одежды



prezzo/colori . price/colours . prix/couleurs . Preis/Farben . precio/colores . цена/цвета					
cromo chrome chromé verchromt cromada хромированный	oro gold or Gold oro золото	bronzo bronze bronze Bronze bronze бронза	rame copper cuivré Kupfer cobrizo медь	argento satinato satinated silver argent satiné Silber satiniert plata satinado серебро атласа	grigio titanio grey titanium gris titane Grau titan gris titanio титаново-серый
101088CR	101088G	101088BR	101088RA	101088AS	101088NT
€ euro	€ euro	€ euro	€ euro	€ euro	€ euro
82,00	128,00	75,00	78,00	98,00	78,00

Può essere applicata **solo** da Caleido in fase di assemblaggio. In fase d'ordine precisarne la posizione.

It can be mounted **only** by Caleido during assembly. Specify the position when ordering .

Il peut être appliqué **seulement** par Caleido pendant montage. Spécifier la position dans la commande .

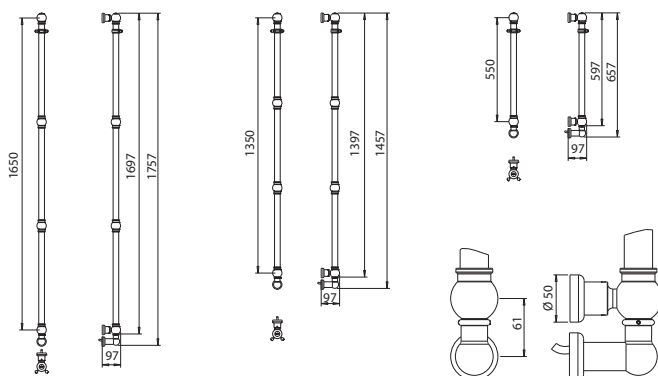
Die Montage kann nicht nachträglich erfolgen und ist **nur** ab Werk möglich. Bei der Bestellung die Position angeben.

Puede ser instalada **unicamente** por la empresa Caleido durante la preparación del radiador. En el pedido especificar la posición.

Он может быть применен **только** Caleido будучи сборка. Уточняйте позиции при оформлении заказа

CAESAR COLONNA ELEC EASY

3D-
BIM



Il cavo della resistenza elettrica, non dotato di spina, entra direttamente a muro.
The plug-less cable of electric resistance is inserted directly into the wall.
Le câble de la résistance électrique, sans fiche, est inséré directement dans le mur.
Das Kabel des Heizstabs ohne Stecker geht direkt an die Wand.
El cable de la resistencia sin clavija se introduce directamente en la pared.
Кабель без вилки вводиться непосредственно в стену.

codice code code Artikel Nr. codigo код	n° elementi n° of elements no. des éléments Anzahl der Elemente no. elementos кол-во секций	altezza height hauteur Höhe altura высота H mm	output output output Output output мощность	Versione solo elettrica* . Only electrical version* . Version électrique seule* Elektrische Ausführung* . Versión sólo eléctrica* . Только электрический вариант*					
				cromato chromed chrome verchromt cromado хромированный ... CRE € euro	oro gold or Gold oro золото ... GE € euro	bronz bronz bronz Bronze bronz бронза ... BRE € euro	rame copper cuivré Kupfer cobrizo медь ... RAE € euro	argento satinato satinéd silver argent satiné Silber satiniert plata satinado серебро атласа ... ASE € euro	grigio titanio grey titanium gris titane Grau titan gris titanio титаново-серый ... NT € euro
CAE01600...	1	600	20	490,00	837,00	608,00	633,00	635,00	633,00
CAE031400...	3	1400	50	862,00	1.387,00	1.026,00	1.074,00	1.075,00	1.074,00
CAE031700...	3	1700	50	892,00	1.428,00	1.056,00	1.106,00	1.106,00	1.106,00

- ♦ Incluso 62 mm di copri resistenza
- ♦ 62 mm electric element cover included
- ♦ Inclus 62 mm de couverture résistance
- ♦ Inkl. 62mm-Heizstab-Abdeckung
- ♦ Incl. 62mm de protección resistencia
- ♦ Включая 62 мм пластины для закрытия электротена

Scaldasalviette componibile in tubo di ottone.
Pressione di esercizio: 4 bar

Sectional brass tubed towel rail.
Working pressure: 4 bar

Sèche-serviettes modulaire en laiton.
Pression d'exercice: 4 bars

Aus Messing montierbare Handtuchwärmer.
Betriebsdruck: 4 bar

Calientatoallas modulare en tubo de latón.
Presión de trabajo: 4 bar

Полотенцесушитель модульный латунная трубка.
Рабочее давление – 4 бар
Под заказ радиаторы могут проходить испытание при 16 бар в случае рабочего давления 12 бар.

Per la resa termica e altre informazioni consultare sempre l'ufficio tecnico +39 030 2530054

* Versione mista non disponibile.

For the output and other information please always contact the technical staff at +39 030 2530054

* Dual Energy version not available.

Pour la puissance et autres informations toujours consulter le bureau technique, tel. +39 030 2530054

* La version mixte n'est pas disponible.

Bitte kontaktieren Sie nach die Leistung und andere Informationen unsere technische Abteilung, Tel. +39 030 2530054
* Die vermischte Version ist nicht verfügbar.

Por la rendición y otra información siempre consulte con el departamento técnico, tel. +39 030 2530054

* La versión mixta no está disponible.

За тепловые характеристики и другие информацией всегда обращаться в технический отдел +39 030 2530054

* Смешанный вариант отсутствует.

$$\text{Watt} = \text{Kcal/h} \div 0,860$$

$$\text{Kcal/h} = \text{Watt} \times 0,860$$

codice code code Artikel Nr. codigo код	n° elementi n° of elements no. des éléments Anzahl der Elemente no. elementos кол-во секций	altezza height hauteur Höhe altura высота	larghezza width largeur Breite ancho ширина	output - verniciato output - painted output - peint Output - lackiert output - pintado мощность - окрашенный 75/65-20 watt/kcal/h Δt50	cromato chromed chrome verchromt cromado хромированный	oro gold or Gold oro золото	bronzo bronze bronze Bronze bronze бронза	rame copper cuiivé Kupfer cobrizo медь	argento satinato satinéd silver argent satiné Silber satiniert plata satinado серебро атласа	grigio titanio grey titanium gris titane Grau titan gris titanio титаново-серый
		H mm	L mm		...CR € euro	...G € euro	...BR € euro	...RA € euro	...AS € euro	...NT € euro
EECAEY03450...	3	510	452	80	1.004,00	1.408,00	1.256,00	1.306,00	1.256,00	1.306,00
EECAEY04450...	4	710	452	110	1.140,00	1.609,00	1.405,00	1.464,00	1.405,00	1.464,00
EECAEY05450...	5	910	452	140	1.290,00	1.822,00	1.636,00	1.707,00	1.636,00	1.707,00

Scaldasalviette
componibile in tubo di
ottone.

Sectional brass tubed towel
rail.

Sèche-serviettes modulaire
en laiton.

Aus Messing montierbare
Handtuchwärmer.

Calientatoallas modulare en
tubo de latón.

Полотенцесушитель модульный латунная трубка.

APPENDIABITO CAESAR

towel hanger / pateres / Bademantelaufhänger / colgador / вешалка для одежды



prezzo/colori . price/colours . prix/couleurs . Preis/Farben . precio/colores . цена/цвета					
cromo chrome chromé verchromt cromada хромированный	oro gold or Gold oro золото	bronzo bronze bronze Bronze bronze бронза	rame copper cuiivé Kupfer cobrizo медь	argento satinato satinéd silver argent satiné Silber satiniert plata satinado серебро атласа	grigio titanio grey titanium gris titane Grau titan gris titanio титаново-серый
101088CR	101088G	101088BR	101088RA	101088AS	101088NT
€ euro	€ euro	€ euro	€ euro	€ euro	€ euro
82,00	128,00	75,00	78,00	98,00	78,00

Può essere applicata **solo** da Caleido in fase di assemblaggio.
In fase d'ordine precisarne la posizione.

It can be mounted **only** by Caleido during assembly.
Specify the position when ordering .

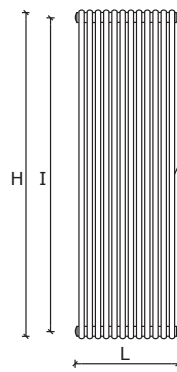
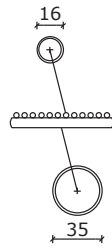
Il peut être appliquée **seulement** par Caleido pendant
montage. Spécifier la position dans la commande .

Die Montage kann nicht nachträglich erfolgen und ist **nur** ab
Werk möglich. Bei der Bestellung die Position angeben.

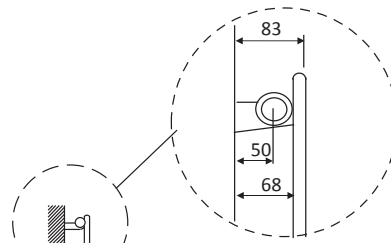
Puede ser instalade **unicamente** por la empresa Caleido
durante la preparacion del radiador. En el pedido especificar
la posición.

Он может быть применен **только** Caleido будучи сборка. Уточняйте
позиции при оформлении заказа

CANARINO 16 SINGLE



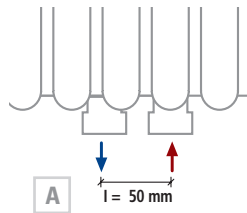
tubi min 4 / max 40
 pipes min 4 / max 40
 tuyaux min 4 / max 40
 rohre min 4 / max 40
 tubo min 4 / max 40
 трубы мин. 4 / макс. 40



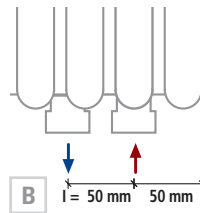
interasse dal centro foro al muro 50 mm
 distance between hole center and wall 50 mm
 distance du centre du trou au mur 50 mm
 Abstand zwischen Lochmitte und Wand 50 mm
 distancia entre el centro del agujero y el muro 50 mm
 Расстояние между центром отверстия и стеной – 50 мм.

1/2" GAS

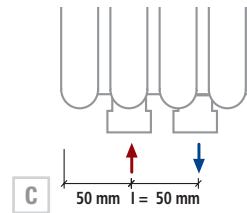
min 110



Centrale, Central, Centrale,
 Mittel, Centrale, Центральный



Destro, Right, Droite, Recht,
 Derecha, Право

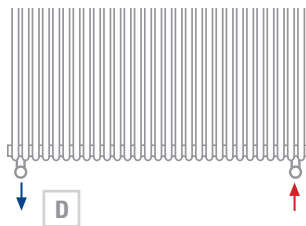


Sinistro, Left, Gauche, Links,
 Izquierda, Левый

Interasse 50 mm a richiesta.
 Central distance 50 mm on request.
 Entraxe 50 mm sur demande.
 Mittelanschluss 50 mm Auf Anfrage.
 Distancia entre centros de 50 mm, bajo pedido.
 По запросу радиатор может выполняться с центральным межосевым расстоянием, равным 50 мм.

p./S. 362

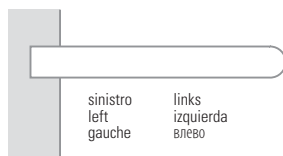
€ 98,00



Allacciamenti dal basso a richiesta.
 Bottom connection on request.
 Branchement par dessous sur demande.
 Anschluss von unten Auf Anfrage.
 Conexión por abajo bajo pedido.
 Гидравлическое соединение снизу выполняется по запросу.

p./S. 364

€ 85,00



sinistro
 left
 gauche



destro
 right
 droite

Barra portasciugamani short a richiesta. A partire da L 303.
 Short towel rail on request. From L 303.
 Barre porte-serviettes short sur demande. À partir de L 303.
 Handtuchtrocknenstange Short Auf Anfrage. Ab Breite L = 303 mm.
 Barra calentatoallas short bajo pedido. A partir de L 303.
 По запросу изготавливается перекладина для полотенец модели Short. От длины L 303.

p./S. 384

cod. 101094 - 101094CR € 37,00	cod. 10101934 - 10101934CR € 102,00	cod. 10107834 - 10107834CR € 137,00	cod. C409B1 - C409CR € 89,00	cod. 10102034 - 10102034CR € 144,00	cod. 101095 - 101095CR € 68,00	cod. 10106234 - 10106234CR € 299,00
p./S. 400	p./S. 390	p./S. 392	p./S. 394	p./S. 390	p./S. 401	p./S. 396

Solo per i radiatori indicati è possibile, su richiesta, l'adattamento all'impianto monotubo.
 La lavorazione speciale comporta un aumento del +10% dal prezzo indicato.
Vedere a pag. 361

Only these radiators can be fitted for monotube connection on request.
 For these special processing a +10% increase on price is required.
Please see on page 361

Seulement pour les radiateurs indiqués il est possible de prévoir sur demande l'adaptation pour la version monotube.
 Pour cette opération il faut considérer une augmentation de 10% sur le prix indiqué.
Voir page 361

Nur die angegebenen Heizkörper können auf Anfrage für den Anschluss zum Einrohrsystem gefertigt werden.
 Für diese Sonderbearbeitung ist eine Preiserhöhung von den 10 % vorgesehen.
Siehe Seite 361

Sólo para estos radiadores es posible, bajo pedido, la adaptación para el sistema de calefacción monotubo.
 Para este tratamiento especial se produce un aumento del + 10% desde el precio.
Ver la pag. 361

Только эти радиаторы могут быть установлены с однотрубным подключением по запросу.
 Эта специальная опция увеличивает цену на 10%.
оединений см. на с. 361

COLOURS p./S. 357



Watt = Kcal/h ÷ 0,860
Kcal/h = Watt × 0,860

codice code Artikel Nr. codigo код	n° elementi no. des éléments Anzahl der Elemente no. elementos кол-во секций	larghezza width largeur Breite ancha ширина	75/65-20 watt kcal/h Δt50	altezza . height . hauteur . Höhe . altura . высота												
				H mm	H mm	H mm	H mm	H mm	H mm	H mm	H mm	H mm	H mm	H mm	H mm	
				interasse . distance between bars . entraxe . Achsabstand . distancia entre centros . межцентровое расстояние												
L mm	I mm															
	I mm	I mm	I mm	I mm	I mm	I mm	I mm	I mm	I mm	I mm	I mm	I mm	I mm			
C04S...	4	103	€ euro watt	113,00 60	107,00 73	114,00 86	124,00 98	130,00 111	132,00 124	136,00 136	149,00 160	172,00 197	202,00 233	217,00 257	250,00 280	268,00 304
C05S...	5	128	€ euro watt	140,00 75	135,00 91	140,00 107	149,00 123	160,00 139	164,00 154	168,00 170	187,00 201	215,00 246	253,00 291	271,00 321	310,00 350	336,00 380
C06S...	6	153	€ euro watt	168,00 90	162,00 109	168,00 129	181,00 148	191,00 167	195,00 185	200,00 204	224,00 241	258,00 295	304,00 349	324,00 385	374,00 420	401,00 456
C07S...	7	178	€ euro watt	185,00 105	179,00 127	187,00 150	200,00 172	209,00 194	217,00 216	221,00 238	250,00 281	279,00 344	325,00 407	343,00 449	393,00 490	423,00 532
C08S...	8	203	€ euro watt	202,00 119	200,00 146	206,00 171	221,00 197	231,00 222	239,00 247	241,00 272	274,00 321	301,00 394	347,00 466	367,00 513	416,00 561	444,00 608
C09S...	9	228	€ euro watt	217,00 134	209,00 164	215,00 193	228,00 221	235,00 250	232,00 278	243,00 306	264,00 361	297,00 443	347,00 524	365,00 577	422,00 631	447,00 684
C10S...	10	253	€ euro watt	231,00 149	221,00 182	224,00 214	229,00 246	232,00 278	233,00 309	245,00 340	268,00 401	299,00 492	350,00 582	368,00 641	430,00 701	455,00 760
C11S...	11	278	€ euro watt	232,00 164	223,00 200	225,00 236	232,00 271	236,00 305	236,00 340	246,00 374	270,00 441	301,00 541	353,00 640	373,00 706	439,00 771	466,00 836
C12S...	12	303	€ euro watt	235,00 179	227,00 219	227,00 257	235,00 295	239,00 333	240,00 371	247,00 408	271,00 481	305,00 590	356,00 698	376,00 770	446,00 841	474,00 912
C13S...	13	328	€ euro watt	239,00 194	228,00 237	228,00 279	237,00 320	241,00 361	241,00 401	250,00 442	274,00 521	306,00 640	358,00 756	381,00 834	453,00 911	482,00 988
C14S...	14	353	€ euro watt	240,00 209	228,00 255	230,00 300	241,00 345	244,00 389	244,00 432	251,00 476	275,00 562	308,00 689	361,00 815	384,00 898	462,00 981	493,00 1064
C15S...	15	378	€ euro watt	246,00 224	235,00 273	237,00 321	244,00 369	246,00 416	248,00 463	253,00 510	278,00 602	312,00 738	366,00 873	392,00 962	476,00 1051	509,00 1140
C16S...	16	403	€ euro watt	251,00 239	240,00 291	245,00 343	260,00 394	262,00 444	267,00 494	277,00 544	299,00 642	338,00 787	399,00 931	426,00 1026	519,00 1121	545,00 1216
C17S...	17	428	€ euro watt	255,00 254	246,00 310	250,00 364	264,00 418	270,00 472	276,00 525	283,00 578	308,00 682	347,00 836	415,00 989	440,00 1090	535,00 1191	563,00 1292
C18S...	18	453	€ euro watt	261,00 269	251,00 328	255,00 386	273,00 443	276,00 500	282,00 556	290,00 612	319,00 722	361,00 886	425,00 1047	455,00 1155	543,00 1261	573,00 1368
C20S...	20	503	€ euro watt	273,00 299	260,00 364	269,00 429	283,00 492	287,00 555	297,00 618	304,00 680	338,00 802	382,00 984	452,00 1164	481,00 1283	570,00 1401	600,00 1520
C22S...	22	553	€ euro watt	294,00 328	283,00 401	289,00 471	307,00 541	312,00 611	319,00 679	329,00 748	370,00 882	417,00 1082	497,00 1280	529,00 1411	634,00 1542	665,00 1672
C24S...	24	603	€ euro watt	316,00 358	304,00 437	309,00 514	330,00 591	336,00 666	343,00 741	350,00 816	398,00 963	448,00 1181	531,00 1397	569,00 1539	689,00 1682	723,00 1824
C26S...	26	653	€ euro watt	336,00 388	324,00 473	330,00 557	347,00 640	359,00 722	366,00 803	374,00 883	420,00 1043	476,00 1279	566,00 1513	607,00 1668	733,00 1822	767,00 1976
C28S...	28	703	€ euro watt	347,00 418	338,00 510	346,00 600	370,00 689	377,00 777	386,00 865	397,00 951	443,00 1123	504,00 1378	596,00 1629	642,00 1796	775,00 1962	813,00 2128
C30S...	30	753	€ euro watt	359,00 448	347,00 546	360,00 643	383,00 738	392,00 833	400,00 926	413,00 1019	462,00 1203	529,00 1476	624,00 1746	673,00 1924	812,00 2102	857,00 2280
C32S...	32	803	€ euro watt	369,00 478	361,00 583	371,00 686	399,00 788	406,00 888	416,00 988	428,00 1087	481,00 1284	550,00 1574	657,00 1862	704,00 2052	857,00 2242	900,00 2432
C34S...	34	853	€ euro watt	377,00 508	369,00 619	382,00 729	408,00 837	423,00 944	434,00 1050	444,00 1155	499,00 1364	573,00 1673	720,00 1978	738,00 2181	900,00 2382	944,00 2584
C36S...	36	903	€ euro watt	398,00 537	389,00 656	402,00 771	438,00 886	450,00 999	463,00 1112	507,00 1223	574,00 1444	655,00 1771	788,00 2095	844,00 2309	1.000,00 2523	1.051,00 2736
C38S...	38	953	€ euro watt	420,00 567	408,00 692	424,00 814	455,00 935	471,00 1055	483,00 1173	528,00 1291	596,00 1524	687,00 1870	821,00 2211	883,00 2437	1.037,00 2663	1.096,00 2888
C40S...	40	1003	€ euro watt	450,00 597	439,00 728	451,00 857	483,00 984	493,00 1110	506,00 1235	555,00 1359	631,00 1604	726,00 1968	867,00 2328	935,00 2566	1.101,00 2803	1.160,00 3040

Materiale: acciaio al carbonio.
Pressione di esercizio: 8 bar
Per gli allacciamenti idraulici,
vedere a pag. 360

Material: carbon-steel.
Working pressure: 8 bar
For hydraulic connections,
please see on page 360

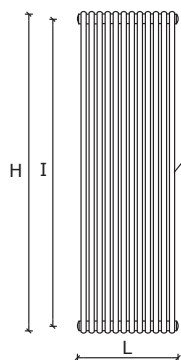
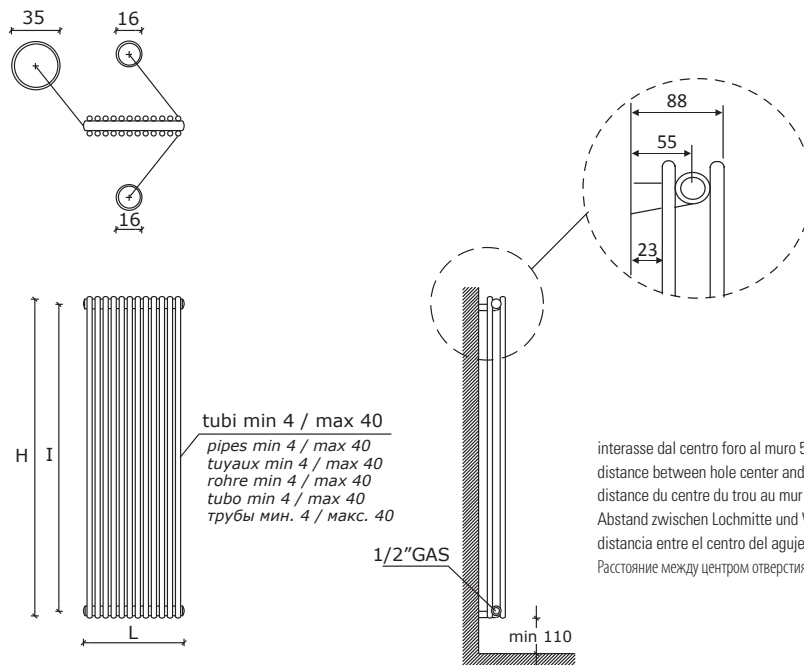
Matériel: Acier.
Pression d'exercice: 8 bars
Pour les branchements
hydrauliques, voir page 360

Material: Kohlenstoffstahl.
Betriebsdruck: 8 bar
Für die hydraulischen
Anschlüsse siehe Seite 360

Materiale: Acero de carbono.
Presión de trabajo: 8 bar
Para los empalmes
hidráulicos, ver la pág. 360

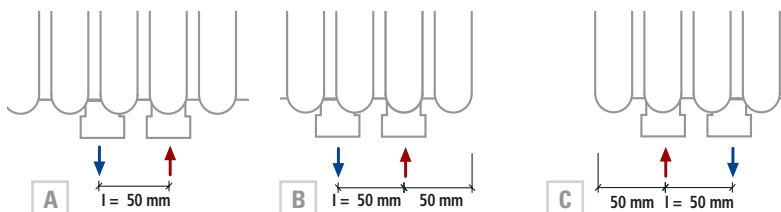
Материал – углеродистая сталь.
Рабочее давление – 8 бар
Возможные варианты
гидравлических соединений
см. на с. 360

CANARINO 16 DOUBLE



tubi min 4 / max 40
pipes min 4 / max 40
tuyaux min 4 / max 40
rohre min 4 / max 40
tubo min 4 / max 40
трубы мин. 4 / макс. 40

interasse dal centro foro al muro 55 mm
distance between hole center and wall 55 mm
distance du centre du trou au mur 55 mm
Abstand zwischen Lochmitte und Wand 55 mm
distancia entre el centro del agujero y el muro 55 mm
Расстояние между центром отверстия и стеной – 55 мм.



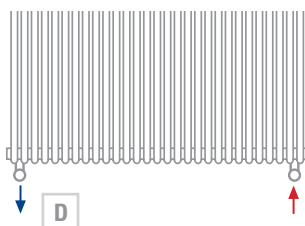
Centrale, Central, Centrale,
Mittel, Centrale, Центральный

Destro, Right, Droite, Recht,
Derecha, Правое

Sinistro, Left, Gauche, Links,
Izquierda, Левый

Interasse 50 mm a richiesta.
Central distance 50 mm on request.
Entraxe 50 mm sur demande.
Mittelanschluss 50 mm Auf Anfrage.
Distancia entre centros de 50 mm, bajo pedido.
По запросу радиатор может выполняться с центральным межосевым расстоянием, равным 50 мм.
p./S. 362

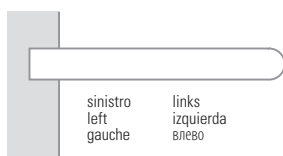
€ 98,00



Allacciamenti dal basso a richiesta.
Bottom connection on request.
Branchement par dessous sur demande.
Anschluss von unten Auf Anfrage.
Conexión por abajo bajo pedido.
Гидравлическое соединение снизу выполняется по запросу.

p./S. 364

€ 98,00



Barra portasciugamani short a richiesta. A partire da L 303.
Short towel rail on request. From L 303.
Barre porte-serviettes short sur demande. À partir de L 303.
Handtuchtrockenstange Short Auf Anfrage. Ab Breite L = 303 mm.
Barra calentatoallas short bajo pedido. A partir de L 303.
По запросу изготавливается перекладина для полотенца модели Short. От длины L 303.
p./S. 384

cod. 101094 - 101094CR € 37,00	cod. 10101934 - 10101934CR € 102,00	cod. 10107834 - 10107834CR € 137,00	cod. C409BI - C409CR € 89,00	cod. 10102034 - 10102034CR € 144,00	cod. 101095 - 101095CR € 68,00
p./S. 400	p./S. 390	p./S. 392	p./S. 394	p./S. 390	p./S. 401

Solo per i radiatori indicati è possibile, su richiesta, l'adattamento all'impianto monotubo.
La lavorazione speciale comporta un aumento del +10% dal prezzo indicato.
Vedere a pag. 361

Only these radiators can be fitted for monotube connection on request.
For these special processing a +10% increase on price is required.
Please see on page 361

Seulement pour les radiateurs indiqués il est possible de prévoir sur demande l'adaptation pour la version monotube.
Pour cette opération il faut considérer une augmentation de 10% sur le prix indiqué.
Voir page 361

Nur die angegebenen Heizkörper können auf Anfrage für den Anschluss zum Einrohrsystem gefertigt werden.
Für diese Sonderbearbeitung ist eine Preiserhöhung von den 10 % vorgesehen.
Siehe Seite 361

Sólo para estos radiadores es posible, bajo pedido, la adaptación para el sistema de calefacción monotubo.
Para este tratamiento especial se produce un aumento del + 10% desde el precio.
Ver la pag. 361

Только эти радиаторы могут быть установлены с однотрубным подключением по запросу.
Эта специальная опция увеличивает цену на 10%.
одинений см. на с. 361

COLOURS p./S. 357



Watt = Kcal/h ÷ 0,860
Kcal/h = Watt × 0,860

codice code code Artikel Nr. codigo код	n° elementi n° of elements no. des éléments Anzahl der Elemente no. elementos кол-во секций	larghezza width largeur Breite ancha ширина	75/65-20 watt kcal/h Δt50	altezza . height . hauteur . Höhe . altura . высота												
				H mm	H mm	H mm	H mm	H mm	H mm	H mm	H mm	H mm	H mm	H mm	H mm	
				interasse . distance between bars . entraxe . Achsabstand . distancia entre centros . междцентровое расстояние												
				I mm	I mm	I mm	I mm	I mm	I mm	I mm	I mm	I mm	I mm	I mm	I mm	
		L mm	RAL 9010	360	460	560	660	760	860	960	1160	1460	1760	1960	2160	2360
C04D...	4	103	€ euro	217,00	207,00	218,00	233,00	247,00	252,00	260,00	289,00	334,00	391,00	419,00	458,00	482,00
			watt	89	108	127	146	165	183	201	238	292	346	382	418	454
C05D...	5	128	€ euro	269,00	260,00	270,00	292,00	309,00	316,00	324,00	362,00	417,00	488,00	522,00	573,00	604,00
			watt	112	136	159	183	206	229	252	297	365	432	477	522	568
C06D...	6	153	€ euro	323,00	312,00	324,00	350,00	370,00	379,00	389,00	434,00	501,00	586,00	627,00	688,00	722,00
			watt	134	163	191	219	247	275	302	356	438	519	573	627	681
C07D...	7	178	€ euro	359,00	348,00	362,00	389,00	408,00	420,00	428,00	481,00	541,00	628,00	667,00	731,00	765,00
			watt	156	190	223	256	288	320	352	416	510	605	668	731	795
C08D...	8	203	€ euro	393,00	386,00	399,00	427,00	448,00	460,00	468,00	527,00	582,00	673,00	711,00	776,00	807,00
			watt	178	217	255	292	329	366	403	475	583	691	763	836	908
C09D...	9	228	€ euro	420,00	407,00	416,00	444,00	458,00	452,00	470,00	515,00	576,00	670,00	706,00	773,00	818,00
			watt	201	244	287	329	370	412	453	535	656	778	859	940	1022
C10D...	10	253	€ euro	448,00	427,00	434,00	446,00	453,00	457,00	474,00	517,00	581,00	677,00	714,00	781,00	834,00
			watt	223	271	319	365	412	458	503	594	729	864	954	1045	1135
C11D...	11	278	€ euro	451,00	431,00	435,00	451,00	458,00	460,00	476,00	521,00	584,00	684,00	720,00	790,00	849,00
			watt	245	298	350	402	453	503	554	653	802	951	1050	1149	1249
C12D...	12	303	€ euro	455,00	438,00	439,00	455,00	461,00	463,00	480,00	523,00	591,00	690,00	730,00	798,00	862,00
			watt	268	325	382	438	494	549	604	713	875	1037	1145	1254	1362
C13D...	13	328	€ euro	459,00	439,00	442,00	460,00	463,00	468,00	482,00	527,00	595,00	697,00	738,00	806,00	880,00
			watt	290	353	414	475	535	595	654	772	948	1123	1241	1358	1476
C14D...	14	353	€ euro	465,00	440,00	446,00	465,00	468,00	474,00	485,00	530,00	600,00	703,00	744,00	813,00	895,00
			watt	312	380	446	511	576	641	704	831	1021	1210	1336	1463	1589
C15D...	15	378	€ euro	476,00	454,00	460,00	470,00	471,00	481,00	490,00	536,00	608,00	715,00	760,00	831,00	925,00
			watt	335	407	478	548	617	686	755	891	1094	1296	1431	1567	1703
C16D...	16	403	€ euro	485,00	465,00	474,00	507,00	509,00	516,00	536,00	578,00	654,00	770,00	825,00	899,00	1.004,00
			watt	357	434	510	584	658	732	805	950	1167	1383	1527	1672	1816
C17D...	17	428	€ euro	494,00	476,00	481,00	516,00	521,00	535,00	545,00	599,00	681,00	798,00	857,00	941,00	1.033,00
			watt	379	461	541	621	700	778	855	1010	1240	1469	1622	1776	1930
C18D...	18	453	€ euro	508,00	485,00	494,00	526,00	535,00	545,00	559,00	619,00	701,00	825,00	882,00	966,00	1.053,00
			watt	402	488	573	658	741	824	906	1069	1313	1556	1718	1880	2044
C20D...	20	503	€ euro	526,00	507,00	519,00	547,00	555,00	574,00	586,00	655,00	741,00	877,00	933,00	1.028,00	1.106,00
			watt	446	542	637	731	823	915	1006	1188	1458	1728	1909	2089	2271
C22D...	22	553	€ euro	569,00	547,00	559,00	593,00	605,00	619,00	635,00	715,00	808,00	959,00	1.023,00	1.124,00	1.227,00
			watt	491	597	701	804	905	1007	1107	1307	1604	1901	2099	2298	2498
C24D...	24	603	€ euro	615,00	586,00	598,00	641,00	651,00	665,00	678,00	768,00	869,00	1.029,00	1.104,00	1.210,00	1.334,00
			watt	535	651	764	877	988	1098	1208	1425	1750	2074	2290	2507	2725
C26D...	26	653	€ euro	650,00	627,00	641,00	676,00	693,00	706,00	722,00	815,00	921,00	1.095,00	1.176,00	1.286,00	1.419,00
			watt	580	705	828	950	1070	1190	1308	1544	1896	2247	2481	2716	2952
C28D...	28	703	€ euro	676,00	655,00	669,00	718,00	731,00	749,00	766,00	858,00	975,00	1.155,00	1.242,00	1.364,00	1.502,00
			watt	625	759	892	1023	1152	1281	1409	1663	2042	2420	2672	2925	3179
C30D...	30	753	€ euro	693,00	676,00	696,00	743,00	760,00	775,00	800,00	894,00	1.023,00	1.211,00	1.303,00	1.424,00	1.575,00
			watt	669	814	956	1096	1235	1373	1510	1782	2188	2593	2863	3134	3406
C32D...	32	803	€ euro	715,00	698,00	720,00	771,00	789,00	807,00	829,00	933,00	1.066,00	1.270,00	1.365,00	1.496,00	1.658,00
			watt	714	868	1019	1169	1317	1464	1610	1900	2333	2765	3054	3343	3633
C34D...	34	853	€ euro	731,00	715,00	741,00	792,00	820,00	839,00	862,00	967,00	1.113,00	1.394,00	1.432,00	1.575,00	1.742,00
			watt	759	922	1083	1242	1399	1556	1711	2019	2479	2938	3245	3552	3860
C36D...	36	903	€ euro	770,00	752,00	779,00	846,00	872,00	895,00	981,00	1.110,00	1.271,00	1.523,00	1.635,00	1.750,00	1.938,00
			watt	803	976	1147	1315	1481	1647	1812	2138	2625	3111	3435	3761	4087
C38D...	38	953	€ euro	815,00	792,00	822,00	882,00	912,00	937,00	1.022,00	1.157,00	1.327,00	1.590,00	1.709,00	1.828,00	2.009,00
			watt	848	1031	1210	1388	1564	1739	1912	2257	2771	3284	3626	3970	4314
C40D...	40	1003	€ euro	872,00	848,00	874,00	937,00	954,00	979,00	1.074,00	1.221,00	1.408,00	1.681,00	1.810,00	1.926,00	2.129,00
			watt	892	1085	1274	1461	1646	1830	2013	2376	2917	3457	3817	4179	4541

Materiale: acciaio al carbonio.
Pressione di esercizio: 8 bar
Per gli allacciamenti idraulici, vedere a pag. 360

Material: carbon-steel.
Working pressure: 8 bar
For hydraulic connections, please see on page 360

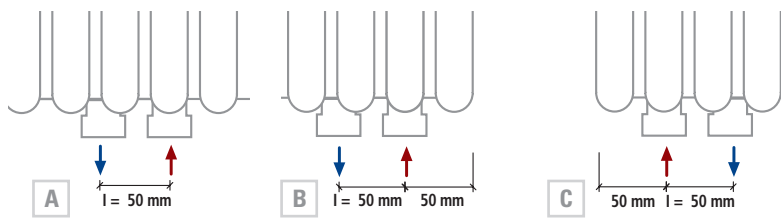
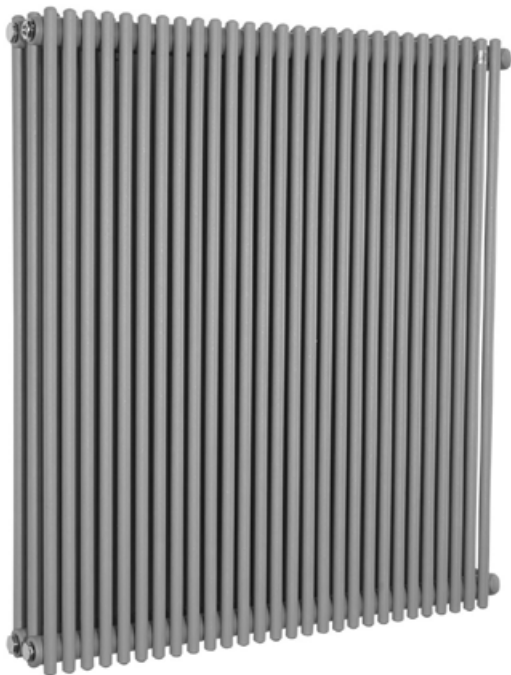
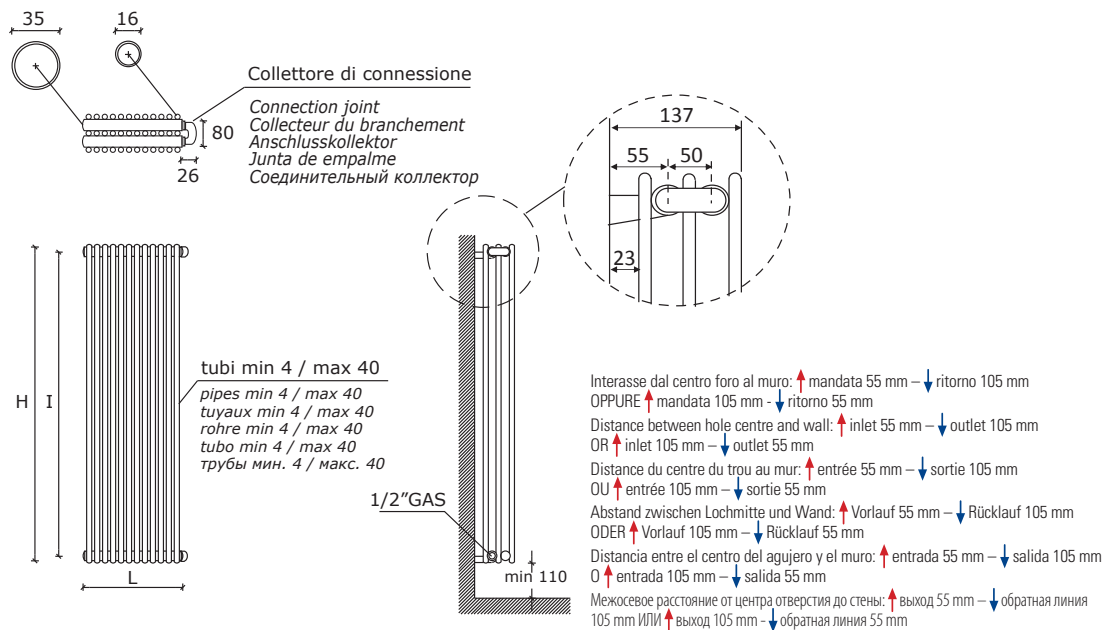
Matériel: Acier.
Pression d'exercice: 8 bars
Pour les branchements hydrauliques, voir page 360

Material: Kohlenstoffstahl.
Betriebsdruck: 8 bar
Für die hydraulischen Anschlüsse siehe Seite 360

Materiale: Acero de carbono.
Presión de trabajo: 8 bar
Para los empalmes hidráulicos, ver la pág. 360

Материал – углеродистая сталь.
Рабочее давление – 8 бар
Возможные варианты гидравлических соединений см. на с. 360

CANARINO 16 TRIPLE



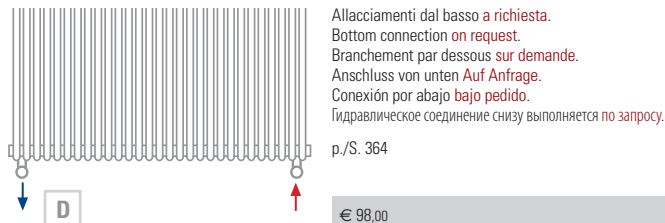
Centrale, Central, Centrale,
Mittel, Centrale, Центральный

Destro, Right, Droite, Recht,
Derecha, Право

Sinistro, Left, Gauche, Links,
Izquierda, Левый

Interasse 50 mm a richiesta.
Central distance 50 mm on request.
Entraxe 50 mm sur demande.
Mittelanschluss 50 mm Auf Anfrage.
Distancia entre centros de 50 mm, bajo pedido.
По запросу радиатор может выполняться с центральным межосевым расстоянием, равным 50 мм.
p./S. 362

€ 98,00



cod. 101094 - 101094CR € 37,00	cod. 10101934 - 10101934CR € 102,00	cod. C409BI - C409CR € 89,00	cod. 10102034 - 10102034CR € 144,00	cod. 101095 - 101095CR € 68,00
p./S. 400	p./S. 390	p./S. 394	p./S. 390	p./S. 401

codice code Artikel Nr. codigo код	n° elementi n° of elements no. des éléments Anzahl der Elemente no. elementos кол-во секций	larghezza width largeur Breite анчо ширина L mm	Watt = Kcal/h ÷ 0,860 Kcal/h = Watt × 0,860		altezza . height . hauteur . Höhe . altura . высота											
			75/65-20 watt kcal/h Δt50	interasse . distance between bars . entrase . Achsabstand . distancia entre centros . междцентровое расстояние												
			RAL 9010	H mm	H mm	H mm	H mm	H mm	H mm	H mm	H mm	H mm	H mm	H mm	H mm	H mm
				I mm	I mm	I mm	I mm	I mm	I mm	I mm	I mm	I mm	I mm	I mm	I mm	I mm
C04T...	4	129	€ euro	314,00	301,00	316,00	343,00	360,00	388,00	416,00	462,00	534,00	626,00	669,00	746,00	830,00
			watt♦	131	160	188	216	243	270	296	347	420	490	535	577	619
C05T...	5	154	€ euro	393,00	376,00	393,00	424,00	448,00	482,00	519,00	577,00	666,00	782,00	836,00	931,00	1.038,00
			watt♦	164	200	235	270	304	337	370	434	525	613	668	722	774
C06T...	6	179	€ euro	470,00	452,00	473,00	508,00	537,00	578,00	623,00	693,00	798,00	937,00	1.004,00	1.118,00	1.244,00
			watt♦	197	240	283	324	365	405	444	521	631	735	802	866	929
C07T...	7	204	€ euro	520,00	506,00	527,00	563,00	592,00	639,00	683,00	769,00	862,00	1.005,00	1.066,00	1.186,00	1.314,00
			watt♦	229	280	330	378	426	472	518	608	736	858	935	1011	1084
C08T...	8	229	€ euro	570,00	561,00	578,00	620,00	650,00	703,00	747,00	844,00	930,00	1.074,00	1.134,00	1.258,00	1.385,00
			watt♦	262	320	377	432	487	540	592	694	841	980	1069	1155	1239
C09T...	9	254	€ euro	609,00	591,00	605,00	644,00	665,00	712,00	777,00	852,00	954,00	1.113,00	1.170,00	1.306,00	1.451,00
			watt♦	295	360	424	486	547	607	666	781	946	1103	1203	1299	1394
C10T...	10	279	€ euro	650,00	620,00	631,00	669,00	682,00	724,00	807,00	860,00	980,00	1.150,00	1.204,00	1.355,00	1.520,00
			watt♦	328	400	471	540	608	675	741	868	1051	1226	1336	1444	1548
C11T...	11	304	€ euro	654,00	628,00	632,00	673,00	684,00	730,00	808,00	867,00	987,00	1.164,00	1.213,00	1.358,00	1.534,00
			watt♦	361	440	518	594	669	742	815	955	1156	1348	1470	1588	1703
C12T...	12	329	€ euro	662,00	636,00	637,00	674,00	692,00	738,00	811,00	876,00	992,00	1.171,00	1.230,00	1.364,00	1.546,00
			watt♦	393	480	565	648	730	810	889	1041	1261	1471	1604	1732	1858
C13T...	13	354	€ euro	669,00	637,00	642,00	676,00	697,00	750,00	811,00	884,00	999,00	1.174,00	1.243,00	1.365,00	1.552,00
			watt♦	426	520	612	702	791	877	963	1128	1366	1593	1737	1877	2013
C14T...	14	379	€ euro	674,00	641,00	646,00	682,00	703,00	757,00	812,00	887,00	1.003,00	1.178,00	1.252,00	1.367,00	1.558,00
			watt♦	459	560	659	756	852	945	1037	1215	1471	1716	1871	2021	2168
C15T...	15	404	€ euro	690,00	660,00	669,00	707,00	711,00	760,00	813,00	889,00	1.005,00	1.180,00	1.258,00	1.428,00	1.644,00
			watt♦	492	600	706	810	912	1012	1111	1302	1576	1838	2005	2166	2323
C16T...	16	429	€ euro	706,00	674,00	688,00	734,00	738,00	788,00	853,00	926,00	1.044,00	1.233,00	1.316,00	1.495,00	1.716,00
			watt♦	524	640	753	864	973	1080	1185	1389	1681	1961	2138	2310	2477
C17T...	17	454	€ euro	720,00	690,00	699,00	747,00	757,00	814,00	873,00	954,00	1.083,00	1.280,00	1.365,00	1.556,00	1.768,00
			watt♦	557	681	801	918	1034	1147	1259	1475	1787	2083	2272	2454	2632
C18T...	18	479	€ euro	736,00	706,00	720,00	765,00	776,00	831,00	895,00	987,00	1.119,00	1.316,00	1.410,00	1.590,00	1.800,00
			watt♦	590	721	848	972	1095	1215	1333	1562	1892	2206	2406	2599	2787
C20T...	20	529	€ euro	765,00	734,00	756,00	793,00	808,00	876,00	937,00	1.046,00	1.181,00	1.401,00	1.490,00	1.685,00	1.888,00
			watt♦	656	801	942	1080	1217	1350	1481	1736	2102	2451	2673	2887	3097
C22T...	22	579	€ euro	826,00	793,00	812,00	862,00	877,00	944,00	1.014,00	1.144,00	1.293,00	1.534,00	1.633,00	1.851,00	2.093,00
			watt♦	721	881	1036	1188	1338	1485	1629	1909	2312	2696	2940	3176	3406
C24T...	24	629	€ euro	894,00	852,00	867,00	929,00	945,00	1.014,00	1.084,00	1.228,00	1.389,00	1.644,00	1.764,00	2.001,00	2.278,00
			watt♦	787	961	1130	1296	1460	1620	1777	2083	2522	2941	3207	3465	3716
C26T...	26	679	€ euro	943,00	913,00	929,00	982,00	1.007,00	1.076,00	1.157,00	1.301,00	1.472,00	1.749,00	1.880,00	2.129,00	2.421,00
			watt♦	852	1041	1224	1404	1582	1755	1925	2257	2732	3186	3475	3754	4026
C28T...	28	729	€ euro	982,00	952,00	974,00	1.043,00	1.063,00	1.142,00	1.226,00	1.368,00	1.558,00	1.842,00	1.986,00	2.254,00	2.561,00
			watt♦	918	1121	1319	1512	1703	1890	2073	2430	2943	3431	3742	4042	4336
C30T...	30	779	€ euro	1.007,00	982,00	1.010,00	1.076,00	1.102,00	1.182,00	1.280,00	1.428,00	1.633,00	1.934,00	2.081,00	2.359,00	2.690,00
			watt♦	983	1201	1413	1620	1825	2025	2222	2604	3153	3677	4009	4331	4645
C32T...	32	829	€ euro	1.037,00	1.014,00	1.045,00	1.120,00	1.143,00	1.232,00	1.324,00	1.490,00	1.704,00	2.030,00	2.180,00	2.482,00	2.832,00
			watt♦	1049	1281	1507	1728	1947	2160	2370	2777	3363	3922	4276	4620	4955
C34T...	34	879	€ euro	1.063,00	1.037,00	1.074,00	1.149,00	1.190,00	1.281,00	1.378,00	1.544,00	1.778,00	2.225,00	2.286,00	2.609,00	2.973,00
			watt♦	1115	1361	1601	1836	2068	2295	2518	2951	3573	4167	4544	4909	5265
C36T...	36	929	€ euro	1.119,00	1.094,00	1.130,00	1.229,00	1.266,00	1.366,00	1.567,00	1.774,00	2.031,00	2.436,00	2.612,00	2.900,00	3.309,00
			watt♦	1180	1441	1695	1944	2190	2430	2666	3124	3783	4412	4811	5197	5574
C38T...	38	979	€ euro	1.182,00	1.149,00	1.194,00	1.282,00	1.325,00	1.429,00	1.633,00	1.847,00	2.123,00	2.540,00	2.734,00	3.022,00	3.437,00
			watt♦	1246	1521	1789	2052	2312	2565	2814	3298	3993	4657	5078	5486	5884
C40T...	40	1029	€ euro	1.266,00	1.232,00	1.268,00	1.363,00	1.386,00	1.493,00	1.718,00	1.953,00	2.248,00	2.685,00	2.891,00	3.190,00	3.643,00
			watt♦	1311	1601	1884	2160	2433	2700	2962	3472	4204	4902	5346	5775	6194

Materiale: acciaio al carbonio.
Pressione di esercizio: 6 bar
♦ I watt hanno valori provvisori in attesa di certificazione Δt50.
Per gli allacciamenti idraulici, vedere a pag. 366

Material: carbon-steel.
Working pressure: 6 bar
♦ The watt values are not definitive awaiting for Δt50 certification.
For hydraulic connections, please see on page 366

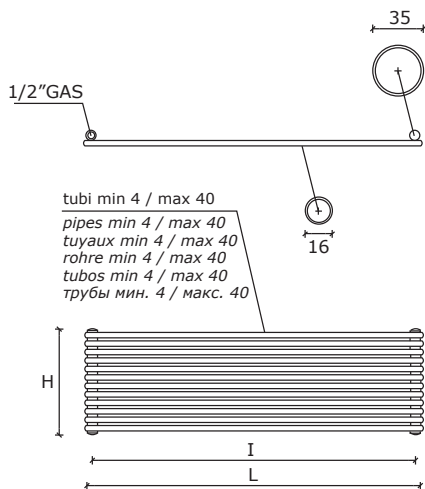
Matériel: Acier.
Pression d'exercice: 6 bars
♦ Le nombre de Watts est une valeur indiquée à titre provisoire dans l'attente de la certification Δt50.
Pour les branchements hydrauliques, voir page 366

Material: Kohlenstoffstahl.
Betriebsdruck: 6 bar
♦ Die Wattwerte sind noch provisorisch in Erwartung von Δt50 Zertifizierung.
Für die hydraulischen Anschlüsse siehe Seite 366

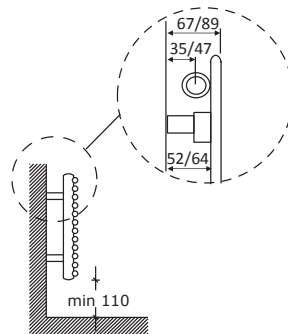
Material: Acero de carbono.
Presión de trabajo: 6 bar
♦ Los Vattios tienen valores provisionales en espera de la certificación Δt50.
Para los empalmes hidráulicos, ver la pág. 366

Материал – углеродистая сталь.
Рабочее давление – 6 бар
♦ До получения сертификата Δt50 приводится предварительное значение мощности в ваттах.
Возможные варианты гидравлических соединений см. на с. 366

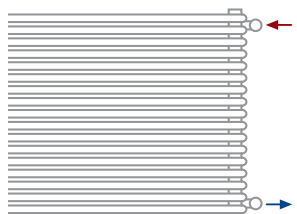
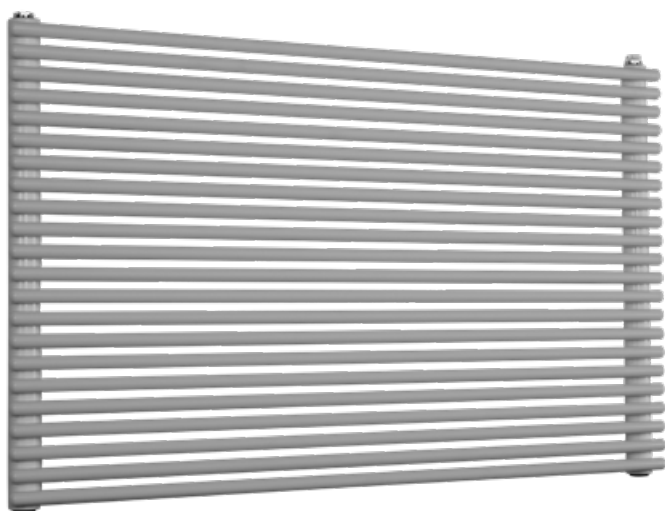
NIBBIO 16 SINGLE



tubi min 4 / max 40
pipes min 4 / max 40
tuyaux min 4 / max 40
rohre min 4 / max 40
tubos min 4 / max 40
трубы мин. 4 / макс. 40



Interasse dal centro foro al muro min. 35 / max 47 mm.
Distance between hole center and wall min. 35 / max 47 mm.
Distance du centre du trou au mur min. 35 / max 47 mm.
Abstand zwischen Lochmitte und Wand min. 35 / max 47 mm.
Distancia entre el centro del agujero y el muro min. 35 / max 47 mm.
Расстояние между центром отверстия и стеной – не менее 35 мм и не более 47 мм.

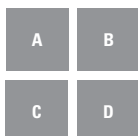


Allacciamento laterale destro oppure sinistro **a richiesta**
Lateral connection **on request**
Raccordement latéral **sur demande**
Seitlicher Anschluss **auf Anfrage**
Conexión lateral **bajo pedido**
Подключение боковое правое или левое **под заказ**

p./S. 364

€ 98,00

E



Allacciamento dal basso **a richiesta** **Consultare SEMPRE l'ufficio tecnico per la fattibilità +39 030 2530054**

Bottom connection **on request** **Please always check the feasibility with the technical staff at +39 030 2530054**

Raccordement par dessous **sur demande** **Toujours consulter le bureau technique pour vérifier la faisabilité, tel. +39 030 2530054**

Anschlüsse von unten **auf Anfrage** **Bitte immer die technische Abteilung nach Machbarkeit fragen, Tel. +39 030 2530054**

Conexión inferior **bajo pedido** **Siempre consulte con el departamento técnico para verificar la viabilidad, tel. +39 030 2530054**

Гидравлическое соединение снизу **По запросу** **Всегда обращаться в технический отдел для выяснения возможности исполнения +39 030 2530054**

p./S. 362-364

€ 138,00

cod. 101094 - 101094CR € 37,00	cod. 10101934 - 10101934CR € 102,00	cod. 10107834 - 10107834CR € 137,00	cod. C409B1 - C409CR € 89,00	cod. 10102034 - 10102034CR € 144,00	cod. 101095 - 101095CR € 68,00	cod. 10106234 - 10106234CR € 299,00
p./S. 400	p./S. 390	p./S. 392	p./S. 394	p./S. 390	p./S. 401	p./S. 396

Solo per i radiatori indicati è possibile, su richiesta, l'adattamento all'impianto monotubo.

La lavorazione speciale comporta un aumento del +10% dal prezzo indicato.

Vedere a pag. 361

Only these radiators can be fitted for monotube connection on request.

For these special processing a +10% increase on price is required.

Please see on page 361

Seulement pour les radiateurs indiqués il est possible de prévoir sur demande l'adaptation pour la version monotube.

Pour cette opération il faut considérer une augmentation de 10% sur le prix indiqué.

Voir page 361

Nur die angegebenen Heizkörper können auf Anfrage für den Anschluss zum Einrohrsystem gefertigt werden.

Für diese Sonderbearbeitung ist eine Preiserhöhung von den 10 % vorgesehen.

Siehe Seite 361

Sólo para estos radiadores es posible, bajo pedido, la adaptación para el sistema de calefacción monotubo.

Para este tratamiento especial se produce un aumento del + 10% desde el precio.

Ver la pag. 361

Только эти радиаторы могут быть установлены с однотрубным подключением по запросу.

Эта специальная опция увеличивает цену на 10%.

одинений см. на с. 361

COLOURS p./S. 357

codice code code Artikel Nr. código код	n° elementi n° of elements no. des éléments Anzahl der Elemente no. elementos кол-во секций	altezza height hauteur Höhe altura высота	75/65-20 watt kcal/h Δt50	larghezza . width . largeur . Breite . ancho . ширина													
				L mm	L mm	L mm	L mm	L mm	L mm	L mm	L mm	L mm	L mm	L mm	L mm		
				interasse . distance between bars . entraxe . Achsabstand . distancia entre centros . междцентровое расстояние													
				I mm	I mm	I mm	I mm	I mm	I mm	I mm	I mm	I mm	I mm	I mm	I mm		
N04S...	4	103	RAL 9010	€ euro	113,00	107,00	114,00	124,00	130,00	132,00	136,00	149,00	172,00	202,00	217,00	250,00	268,00
				watt ♦	56	70	83	97	110	124	137	165	205	246	273	300	327
N05S...	5	128	RAL 9010	€ euro	140,00	135,00	140,00	149,00	160,00	164,00	168,00	187,00	215,00	253,00	271,00	310,00	336,00
				watt ♦	70	87	104	121	138	154	171	206	257	308	342	375	409
N06S...	6	153	RAL 9010	€ euro	168,00	162,00	168,00	181,00	191,00	195,00	200,00	224,00	258,00	304,00	324,00	374,00	401,00
				watt ♦	84	105	125	146	166	185	206	247	308	369	410	450	491
N07S...	7	178	RAL 9010	€ euro	185,00	179,00	187,00	200,00	209,00	217,00	221,00	250,00	279,00	325,00	343,00	393,00	423,00
				watt ♦	98	122	146	170	193	216	240	288	360	431	479	526	573
N08S...	8	203	RAL 9010	€ euro	202,00	200,00	206,00	221,00	231,00	239,00	241,00	274,00	301,00	347,00	367,00	416,00	444,00
				watt ♦	112	140	166	194	221	247	274	329	411	492	547	601	655
N09S...	9	228	RAL 9010	€ euro	217,00	209,00	215,00	228,00	235,00	232,00	243,00	264,00	297,00	347,00	365,00	422,00	447,00
				watt ♦	126	157	187	218	248	278	309	370	462	554	615	676	737
N10S...	10	253	RAL 9010	€ euro	231,00	221,00	224,00	229,00	232,00	233,00	245,00	268,00	299,00	350,00	368,00	430,00	455,00
				watt ♦	140	175	208	243	276	309	343	411	514	616	684	751	819
N11S...	11	278	RAL 9010	€ euro	232,00	223,00	225,00	232,00	236,00	236,00	246,00	270,00	301,00	353,00	373,00	439,00	466,00
				watt ♦	154	192	229	267	303	340	377	452	565	677	752	826	900
N12S...	12	303	RAL 9010	€ euro	235,00	227,00	227,00	235,00	239,00	240,00	247,00	271,00	305,00	356,00	376,00	446,00	474,00
				watt ♦	168	210	250	291	331	371	411	494	616	739	820	901	982
N13S...	13	328	RAL 9010	€ euro	239,00	228,00	228,00	237,00	241,00	241,00	250,00	274,00	306,00	358,00	381,00	453,00	482,00
				watt ♦	182	227	270	316	359	401	446	535	668	800	889	976	1064
N14S...	14	353	RAL 9010	€ euro	240,00	228,00	230,00	241,00	244,00	244,00	251,00	275,00	308,00	361,00	384,00	462,00	493,00
				watt ♦	196	244	291	340	386	432	480	576	719	862	957	1051	1146
N15S...	15	378	RAL 9010	€ euro	246,00	235,00	237,00	244,00	246,00	248,00	253,00	278,00	312,00	366,00	392,00	476,00	509,00
				watt ♦	210	262	312	364	414	463	514	617	770	923	1025	1126	1228
N16S...	16	403	RAL 9010	€ euro	251,00	240,00	245,00	260,00	262,00	267,00	277,00	299,00	338,00	399,00	425,00	519,00	545,00
				watt ♦	224	279	333	388	441	494	549	658	822	985	1094	1201	1310
N17S...	17	428	RAL 9010	€ euro	255,00	246,00	250,00	264,00	270,00	276,00	283,00	308,00	347,00	415,00	440,00	535,00	563,00
				watt ♦	238	297	354	413	469	525	583	699	873	1047	1162	1276	1392
N18S...	18	453	RAL 9010	€ euro	261,00	251,00	255,00	273,00	276,00	282,00	290,00	319,00	361,00	425,00	455,00	543,00	573,00
				watt ♦	252	314	374	437	497	556	617	740	924	1108	1230	1351	1473
N20S...	20	503	RAL 9010	€ euro	273,00	260,00	269,00	283,00	287,00	297,00	304,00	338,00	382,00	452,00	481,00	570,00	600,00
				watt ♦	280	349	416	485	552	618	686	823	1027	1231	1367	1502	1637
N22S...	22	553	RAL 9010	€ euro	294,00	283,00	289,00	307,00	312,00	319,00	329,00	370,00	417,00	497,00	529,00	634,00	665,00
				watt ♦	308	384	458	534	607	679	754	905	1130	1354	1504	1652	1801
N24S...	24	603	RAL 9010	€ euro	316,00	304,00	309,00	330,00	336,00	343,00	350,00	398,00	448,00	531,00	569,00	689,00	723,00
				watt ♦	336	419	499	582	662	741	823	987	1233	1477	1641	1802	1965
N26S...	26	653	RAL 9010	€ euro	336,00	324,00	330,00	347,00	359,00	366,00	374,00	420,00	476,00	566,00	607,00	733,00	767,00
				watt ♦	364	454	541	631	717	803	892	1069	1335	1601	1777	1952	2128
N28S...	28	703	RAL 9010	€ euro	347,00	338,00	346,00	370,00	377,00	386,00	397,00	443,00	504,00	596,00	642,00	775,00	813,00
				watt ♦	392	489	582	680	773	865	960	1152	1438	1724	1914	2102	2292
N30S...	30	753	RAL 9010	€ euro	359,00	347,00	360,00	383,00	392,00	400,00	413,00	462,00	529,00	624,00	673,00	812,00	857,00
				watt ♦	420	524	624	728	828	926	1029	1234	1541	1847	2051	2252	2456
N32S...	32	803	RAL 9010	€ euro	369,00	361,00	371,00	399,00	406,00	416,00	428,00	481,00	550,00	657,00	704,00	857,00	900,00
				watt ♦	448	559	666	777	883	988	1097	1316	1644	1970	2188	2403	2620
N34S...	34	853	RAL 9010	€ euro	377,00	369,00	382,00	408,00	423,00	434,00	444,00	499,00	573,00	720,00	738,00	900,00	944,00
				watt ♦	476	594	707	825	938	1050	1166	1398	1746	2093	2324	2553	2783
N36S...	36	903	RAL 9010	€ euro	398,00	389,00	402,00	438,00	450,00	463,00	476,00	540,00	618,00	739,00	793,00	941,00	988,00
				watt ♦	504	629	749	874	993	1112	1234	1481	1849	2216	2461	2703	2947
N38S...	38	953	RAL 9010	€ euro	420,00	408,00	424,00	455,00	471,00	483,00	497,00	561,00	645,00	773,00	830,00	976,00	1.032,00
				watt ♦	532	663	790	922	1048	1173	1303	1563	1952	2339	2598	2853	3111
N40S...	40	1003	RAL 9010	€ euro	450,00	439,00	451,00	483,00	493,00	506,00	523,00	593,00	683,00	816,00	879,00	1.035,00	1.092,00
				watt ♦	560	698	832	971	1104	1235	1372	1645	2054	2462	2734	3003	3274

♦ I watt hanno valori provvisori in attesa di certificazione Δt50.

♦ The watt values are not definitive awaiting for Δt50 certification.

♦ Le nombre de Watts est une valeur indiquée à titre provisoire dans l'attente de la certification Δt50.

♦ Die Wattwerte sind noch provisorisch in Erwartung von Δt50 Zertifizierung.

♦ Los Vativos tienen valores provisionales en espera de la certificación Δt50.

♦ До получения сертификата Δt50 приводится предварительное значение мощности в ваттах.

Materiale: acciaio al carbonio.
Pressione di esercizio: 8 bar
Per gli allacciamenti idraulici, vedere a pag. 360

Material: carbon-steel. Chromate radiators NOT available.
Working pressure: 8 bar
For hydraulic connections, please see on page 360

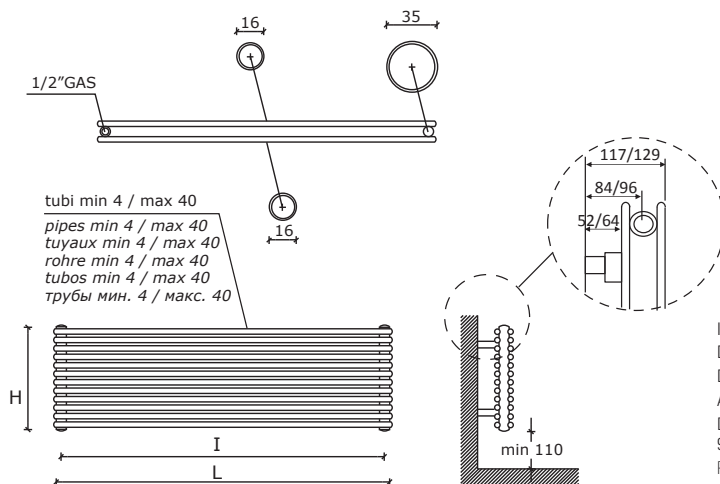
Matériel: Acier.
Pression d'exercice: 8 bars
Pour les branchements hydrauliques, voir page 360

Material: Kohlenstoffstahl.
Betriebsdruck: 8 bar
Für die hydraulischen Anschlüsse siehe Seite 360

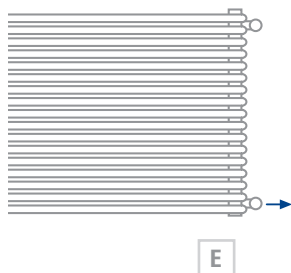
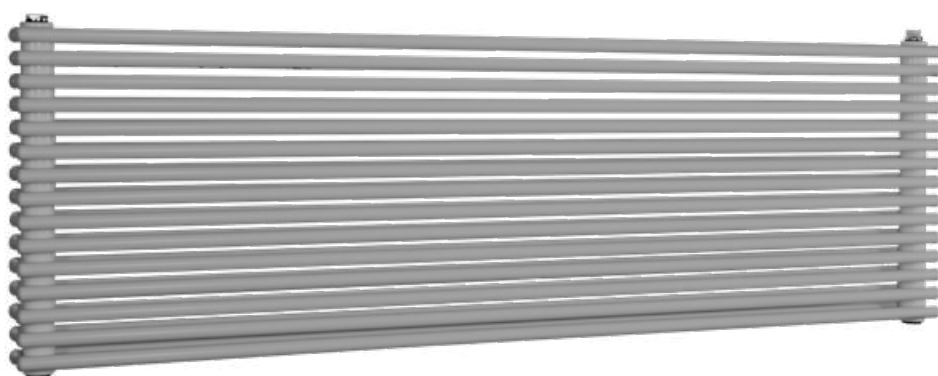
Materia: Acero de carbono.
Presión de trabajo: 8 bar
Para los empalmes hidráulicos, ver la pág. 360

Материал – углеродистая сталь.
Рабочее давление – 8 бар
Возможные варианты гидравлических соединений см. на с. 360

NIBBIO 16 DOUBLE



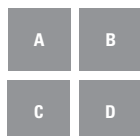
Interasse dal centro foro al muro min. 84 / max 96 mm.
Distance between hole center and wall min. 84 / max 96 mm.
Distance du centre du trou au mur min. 84 / max 96 mm.
Abstand zwischen Lochmitte und Wand min. 84 / max 96 mm.
Distancia entre el centro del agujero y el muro min. 84 / máx 96 mm.
Расстояние между центром отверстия и стеной – не менее 84 мм и не более 96 мм.



Allacciamento laterale destro oppure sinistro **a richiesta**
Lateral connection **on request**
Raccordement latéral **sur demande**
Seitlicher Anschluss **auf Anfrage**
Conexión lateral **bajo pedido**
Подключение боковое правое или левое **под заказ**

p./S. 364

€ 98,00



Allacciamento dal basso **a richiesta Consultare SEMPRE l'ufficio tecnico per la fattibilità +39 030 2530054**

Bottom connection **on request Please always check the feasibility with the technical staff at +39 030 2530054**

Raccordement par dessous **sur demande Toujours consulter le bureau technique pour vérifier la faisabilité, tel. +39 030 2530054**







Anschlüsse von unten **auf Anfrage Bitte immer die technische Abteilung nach Machbarkeit fragen, Tel. +39 030 2530054**

Conexión inferior **bajo pedido Siempre consulte con el departamento técnico para verificar la viabilidad, tel. +39 030 2530054**

Гидравлическое соединение снизу **По запросу Всегда обращаться в технический отдел для выяснения возможности исполнения +39 030 2530054**

p./S. 362-364

€ 138,00

					
cod. 101094 - 101094CR € 37,00	cod. 10101934 - 10101934CR € 102,00	cod. 10107834 - 10107834CR € 137,00	cod. C409BI - C409CR € 89,00	cod. 10102034 - 10102034CR € 144,00	cod. 101095 - 101095CR € 68,00
p./S. 400	p./S. 390	p./S. 392	p./S. 394	p./S. 390	p./S. 401

<p>Solo per i radiatori indicati è possibile, su richiesta, l'adattamento all'impianto monotubo. La lavorazione speciale comporta un aumento del +10% dal prezzo indicato. Vedere a pag. 361</p>	<p>Only these radiators can be fitted for monotube connection on request. For these special processing a +10% increase on price is required. Please see on page 361</p>	<p>Seulement pour les radiateurs indiqués il est possible de prévoir sur demande l'adaptation pour la version monotube. Pour cette opération il faut considérer une augmentation de 10% sur le prix indiqué. Voit page 361</p>	<p>Nur die angegebenen Heizkörper können auf Anfrage für den Anschluss zum Einrohrsystem gefertigt werden. Für diese Sonderbearbeitung ist eine Preiserhöhung von den 10 % vorgesehen. Siehe Seite 361</p>	<p>Sólo para estos radiadores es posible, bajo pedido, la adaptación para el sistema de calefacción monotubo. Para este tratamiento especial se produce un aumento del + 10% desde el precio. Ver la pag. 361</p>	<p>Только эти радиаторы могут быть установлены с однотрубным подключением по запросу. Эта специальная опция увеличивает цену на 10%. оединений см. на с. 361</p>
--	---	--	--	---	--

COLOURS p./S. 357

codice code code Artikel Nr. codigo код	n° elementi n° of elements no. des éléments Anzahl der Elemente no. elementos кол-во секций	altezza height hauteur Höhe altura высота	75/65-20 watt kcal/h Δt50	larghezza . width . largeur . Breite . ancho . ширина												
				L mm	L mm	L mm	L mm	L mm	L mm	L mm	L mm	L mm	L mm	L mm	L mm	
				interasse . distance between bars . entraxe . Achsabstand . distancia entre centros . межцентровое расстояние												
				I mm	I mm	I mm	I mm	I mm	I mm	I mm	I mm	I mm	I mm	I mm	I mm	
		H mm	RAL 9010	410	510	610	710	810	910	1010	1210	1510	1810	2010	2210	2410
				360	460	560	660	760	860	960	1160	1460	1760	1960	2160	2360
N04D...	4	103	€ euro	217,00	207,00	218,00	233,00	247,00	252,00	260,00	289,00	333,00	391,00	419,00	458,00	482,00
			watt♦	93	115	139	161	183	206	228	274	341	409	455	500	544
N05D...	5	128	€ euro	269,00	260,00	270,00	292,00	309,00	316,00	324,00	362,00	417,00	488,00	522,00	573,00	604,00
			watt♦	116	144	173	201	229	257	285	342	427	511	569	625	680
N06D...	6	153	€ euro	323,00	312,00	324,00	350,00	370,00	379,00	389,00	434,00	501,00	586,00	627,00	688,00	722,00
			watt♦	140	173	208	242	275	309	342	410	512	613	682	750	816
N07D...	7	178	€ euro	359,00	348,00	362,00	389,00	408,00	420,00	428,00	481,00	540,00	628,00	667,00	731,00	765,00
			watt♦	163	202	243	282	320	360	399	479	597	715	796	875	952
N08D...	8	203	€ euro	393,00	386,00	399,00	427,00	448,00	460,00	468,00	527,00	582,00	673,00	711,00	776,00	807,00
			watt♦	186	231	277	322	366	412	456	547	683	817	910	1000	1088
N09D...	9	228	€ euro	420,00	407,00	416,00	444,00	458,00	452,00	470,00	515,00	576,00	670,00	706,00	773,00	818,00
			watt♦	209	260	312	362	412	463	513	616	768	919	1023	1126	1223
N10D...	10	253	€ euro	448,00	427,00	434,00	446,00	453,00	457,00	474,00	517,00	581,00	677,00	714,00	781,00	834,00
			watt♦	233	288	347	403	458	514	570	684	853	1022	1137	1251	1359
N11D...	11	278	€ euro	451,00	431,00	435,00	451,00	458,00	460,00	476,00	521,00	584,00	684,00	720,00	790,00	849,00
			watt♦	256	317	381	443	504	566	627	752	939	1124	1251	1376	1495
N12D...	12	303	€ euro	455,00	438,00	439,00	455,00	461,00	463,00	480,00	523,00	591,00	690,00	730,00	798,00	862,00
			watt♦	279	346	416	483	549	617	684	821	1024	1226	1364	1501	1631
N13D...	13	328	€ euro	459,00	439,00	442,00	460,00	463,00	468,00	482,00	527,00	595,00	697,00	738,00	806,00	880,00
			watt♦	302	375	451	523	595	669	741	889	1109	1328	1478	1626	1767
N14D...	14	353	€ euro	465,00	440,00	446,00	465,00	468,00	474,00	485,00	530,00	600,00	703,00	744,00	813,00	895,00
			watt♦	326	404	486	564	641	720	798	958	1195	1430	1592	1751	1903
N15D...	15	378	€ euro	476,00	454,00	460,00	470,00	471,00	481,00	490,00	536,00	608,00	715,00	760,00	831,00	925,00
			watt♦	349	433	520	604	687	772	855	1026	1280	1532	1706	1876	2039
N16D...	16	403	€ euro	485,00	465,00	474,00	507,00	509,00	516,00	536,00	578,00	654,00	770,00	825,00	899,00	1.004,00
			watt♦	372	461	555	644	732	823	912	1094	1365	1635	1819	2001	2175
N17D...	17	428	€ euro	494,00	476,00	481,00	516,00	521,00	535,00	545,00	599,00	681,00	798,00	857,00	941,00	1.033,00
			watt♦	395	490	590	684	778	874	969	1163	1451	1737	1933	2126	2311
N18D...	18	453	€ euro	508,00	485,00	494,00	526,00	535,00	545,00	559,00	619,00	701,00	825,00	882,00	966,00	1.053,00
			watt♦	419	519	624	725	824	926	1026	1231	1536	1839	2047	2251	2447
N20D...	20	503	€ euro	526,00	507,00	519,00	547,00	555,00	574,00	586,00	655,00	741,00	877,00	933,00	1.028,00	1.106,00
			watt♦	465	577	694	805	916	1029	1140	1368	1707	2043	2274	2501	2719
N22D...	22	553	€ euro	569,00	547,00	559,00	593,00	605,00	619,00	635,00	715,00	808,00	959,00	1.023,00	1.124,00	1.227,00
			watt♦	512	634	763	886	1007	1132	1254	1505	1877	2248	2501	2751	2991
N24D...	24	603	€ euro	615,00	586,00	598,00	641,00	651,00	665,00	678,00	768,00	869,00	1.029,00	1.104,00	1.210,00	1.334,00
			watt♦	558	692	832	966	1099	1235	1368	1642	2048	2452	2729	3001	3263
N26D...	26	653	€ euro	650,00	627,00	641,00	676,00	693,00	706,00	722,00	815,00	921,00	1.095,00	1.176,00	1.286,00	1.419,00
			watt♦	605	750	902	1047	1190	1337	1482	1778	2219	2656	2956	3252	3534
N28D...	28	703	€ euro	676,00	656,00	669,00	718,00	731,00	749,00	766,00	858,00	975,00	1.155,00	1.242,00	1.364,00	1.502,00
			watt♦	651	808	971	1127	1282	1440	1596	1915	2389	2860	3184	3502	3806
N30D...	30	753	€ euro	693,00	676,00	696,00	743,00	760,00	775,00	800,00	894,00	1.023,00	1.211,00	1.303,00	1.424,00	1.575,00
			watt♦	698	865	1040	1208	1373	1543	1710	2052	2560	3065	3411	3752	4078
N32D...	32	803	€ euro	715,00	698,00	720,00	770,00	789,00	807,00	829,00	933,00	1.066,00	1.270,00	1.365,00	1.496,00	1.658,00
			watt♦	744	923	1110	1288	1465	1646	1824	2189	2731	3269	3638	4002	4350
N34D...	34	853	€ euro	731,00	715,00	741,00	792,00	820,00	839,00	862,00	967,00	1.113,00	1.394,00	1.432,00	1.575,00	1.742,00
			watt♦	791	981	1179	1369	1557	1749	1938	2326	2901	3473	3866	4252	4622
N36D...	36	903	€ euro	770,00	752,00	779,00	846,00	872,00	895,00	923,00	1.044,00	1.195,00	1.433,00	1.539,00	1.648,00	1.824,00
			watt♦	837	1038	1248	1449	1648	1852	2052	2462	3072	3678	4093	4502	4894
N38D...	38	953	€ euro	815,00	792,00	822,00	882,00	912,00	937,00	963,00	1.088,00	1.250,00	1.496,00	1.608,00	1.720,00	1.891,00
			watt♦	884	1096	1318	1530	1740	1955	2166	2599	3243	3882	4321	4752	5166
N40D...	40	1003	€ euro	872,00	848,00	874,00	937,00	954,00	979,00	1.011,00	1.148,00	1.324,00	1.581,00	1.703,00	1.812,00	2.003,00
			watt♦	930	1154	1387	1610	1831	2058	2280	2736	3413	4086	4548	5002	5438

♦ I watt hanno valori provvisori in attesa di certificazione Δt50.

♦ The watt values are not definitive awaiting for Δt50 certification.

♦ Le nombre de Watts est une valeur indiquée à titre provisoire dans l'attente de la certification Δt50.

♦ Die Wattwerte sind noch provisorisch in Erwartung von Δt50 Zertifizierung.

♦ Los Vattios tienen valores provisionales en espera de la certificación Δt50.

♦ До получения сертификата Δt50 приводится предварительное значение мощности в ваттах.

Materiale: acciaio al carbonio.
Pressione di esercizio: 8 bar
Per gli allacciamenti idraulici, vedere a pag. 360

Material: carbon-steel.
Working pressure: 8 bar
For hydraulic connections, please see on page 360

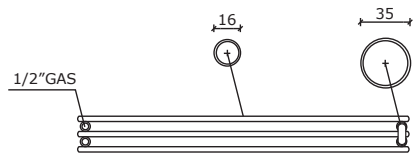
Matériel: Acier.
Pression d'exercice: 8 bars
Pour les branchements hydrauliques, voir page 360

Material: Kohlenstoffstahl.
Betriebsdruck: 8 bar
Für die hydraulischen Anschlüsse siehe Seite 360

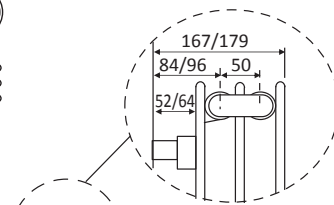
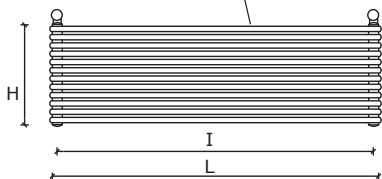
Materiale: Acero de carbono.
Presión de trabajo: 8 bar
Para los empalmes hidráulicos, ver la pag. 360

Материал – углеродистая сталь.
Рабочее давление – 8 бар
Возможные варианты гидравлических соединений см. на с. 360

NIBBIO 16 TRIPLE



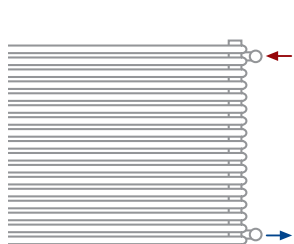
tubi min 4 / max 40
pipes min 4 / max 40
tuyaux min 4 / max 40
rohre min 4 / max 40
tubos min 4 / max 40
трубы мин. 4 / макс. 40



collettore di connessione

Connection joint
Collecteur du branchement
Anschlusskollektor
Junta de empalme
Соединительный коллектор

Interasse dal centro foro al muro: ↑ mandata 84/96 mm – ↓ ritorno 134/146 mm
OPPURE ↑ mandata 134/146 mm – ↓ ritorno 84/96 mm
Distance between hole centre and wall: ↑ inlet 84/96 mm – ↓ outlet 134/146 mm
OR ↑ inlet 134/146 mm – ↓ outlet 84/96 mm
Distance du centre du trou au mur: ↑ entrée 84/96 mm – ↓ sortie 134/146 mm
OU ↑ entrée 134/146 mm – ↓ sortie 84/96 mm
Abstand zwischen Lochmitte und Wand: ↑ Vorlauf 84/96 mm – ↓ Rücklauf 134/146 mm
ODER ↑ Vorlauf 134/146 mm – ↓ Rücklauf 84/96 mm
Distancia entre el centro del agujero y el muro: ↑ entrada 84/96 mm – ↓ salida 134/146 mm
O ↑ entrada 134/146 mm – ↓ salida 84/96 mm
Межосевое расстояние от центра отверстия до стены: ↑ выход 84/96 мм – ↓ обратная линия 134/146 мм ИЛИ ↑ выход 134/146 мм – ↓ обратная линия 84/96 мм



Allacciamento laterale destro oppure sinistro **a richiesta**, ideale per sostituire un vecchio radiatore.
Lateral connection **on request**, ideal when replacing an old radiator.
Raccordement latéral **sur demande**, idéal pour remplacer un radiateur précédent.
Seitlicher Anschluss **auf Anfrage**, ideal zum Austauschen eines alten Heizkörpers.
Conexión lateral **bajo pedido**, ideal para reemplazar un radiador antiguo.
Подключение боковое правое или левое **под заказ**, идеально для замены старого радиатора

p./S. 364

€ 98,00

Allacciamento dal basso **a richiesta** **Consultare SEMPRE l'ufficio tecnico per la fattibilità +39 030 2530054**
Bottom connection **on request** **Please always check the feasibility with the technical staff at +39 030 2530054**
Raccordement par dessous **sur demande** **Toujours consulter le bureau technique pour vérifier la faisabilité, tel. +39 030 2530054**
Anschlüsse von unten **auf Anfrage** **Bitte immer die technische Abteilung nach Machbarkeit fragen, Tel. +39 030 2530054**
Conexión inferior **bajo pedido** **Siempre consulte con el departamento técnico para verificar la viabilidad, tel. +39 030 2530054**
Гидравлическое соединение снизу **по запросу** **Всегда обращайтесь в технический отдел для выяснения возможности исполнения +39 030 2530054**

p./S. 362-364

€ 138,00

cod. 101094 - 101094CR € 37,00 p./S. 400	cod. 10101934 - 10101934CR € 102,00 p./S. 390	cod. 10107834 - 10107834CR € 137,00 p./S. 392	cod. C409BI - C409CR € 89,00 p./S. 394	cod. 10102034 - 10102034CR € 144,00 p./S. 390	cod. 101095 - 101095CR € 68,00 p./S. 401

codice code Artikel Nr. codigo код	n° elementi n° of elements no. des éléments Anzahl der Elemente no. elementos кол-во секций	altezza height hauteur Höhe altura высота	75/65-20 watt kcal/h Δt50	larghezza . width . largeur . Breite . ancho . ширина													
				interasse . distance between bars . entraxe . Achsabstand . distancia entre centros . междцентровое расстояние													
				L mm	L mm	L mm	L mm	L mm	L mm	L mm	L mm	L mm	L mm	L mm	L mm		
				360	460	560	660	760	860	960	1160	1460	1760	1960	2160	2360	
N04T...	4	129	RAL 9010	€ euro	337,00	321,00	339,00	367,00	384,00	414,00	445,00	494,00	570,00	669,00	716,00	797,00	889,00
				watt♦	131	160	188	216	243	270	296	347	420	490	535	577	619
N05T...	5	154	RAL 9010	€ euro	421,00	402,00	421,00	453,00	480,00	516,00	555,00	619,00	712,00	836,00	895,00	998,00	1.111,00
				watt♦	164	200	235	270	304	337	370	434	525	613	668	722	774
N06T...	6	179	RAL 9010	€ euro	504,00	483,00	506,00	544,00	575,00	619,00	666,00	741,00	853,00	1.004,00	1.073,00	1.196,00	1.332,00
				watt♦	197	240	283	324	365	405	444	521	631	735	802	866	929
N07T...	7	204	RAL 9010	€ euro	557,00	540,00	562,00	604,00	634,00	684,00	730,00	823,00	923,00	1.074,00	1.141,00	1.268,00	1.406,00
				watt♦	229	280	330	378	426	472	518	608	736	858	935	1011	1084
N08T...	8	229	RAL 9010	€ euro	611,00	600,00	619,00	665,00	695,00	752,00	799,00	904,00	997,00	1.148,00	1.212,00	1.345,00	1.482,00
				watt♦	262	320	377	432	487	540	592	694	841	980	1069	1155	1239
N09T...	9	254	RAL 9010	€ euro	652,00	632,00	646,00	689,00	710,00	761,00	831,00	913,00	1.020,00	1.190,00	1.251,00	1.397,00	1.552,00
				watt♦	295	360	424	486	547	607	666	781	946	1103	1203	1299	1394
N10T...	10	279	RAL 9010	€ euro	695,00	665,00	674,00	716,00	729,00	773,00	862,00	920,00	1.048,00	1.203,00	1.289,00	1.451,00	1.627,00
				watt♦	328	400	471	540	608	675	741	868	1051	1226	1336	1444	1548
N11T...	11	304	RAL 9010	€ euro	699,00	672,00	676,00	720,00	733,00	788,00	873,00	928,00	1.051,00	1.210,00	1.305,00	1.452,00	1.642,00
				watt♦	361	440	518	594	669	742	815	955	1156	1348	1470	1588	1703
N12T...	12	329	RAL 9010	€ euro	707,00	680,00	683,00	722,00	739,00	791,00	880,00	937,00	1.053,00	1.230,00	1.321,00	1.456,00	1.649,00
				watt♦	393	480	565	648	730	810	889	1041	1261	1471	1604	1732	1858
N13T...	13	354	RAL 9010	€ euro	715,00	682,00	688,00	724,00	746,00	798,00	887,00	944,00	1.060,00	1.242,00	1.331,00	1.460,00	1.663,00
				watt♦	426	520	612	702	791	877	963	1128	1366	1593	1737	1877	2013
N14T...	14	379	RAL 9010	€ euro	722,00	685,00	692,00	729,00	752,00	810,00	904,00	949,00	1.067,00	1.257,00	1.339,00	1.463,00	1.667,00
				watt♦	459	560	659	756	852	945	1037	1215	1471	1716	1871	2021	2168
N15T...	15	404	RAL 9010	€ euro	738,00	706,00	715,00	757,00	761,00	814,00	871,00	951,00	1.074,00	1.263,00	1.345,00	1.529,00	1.759,00
				watt♦	492	600	706	810	912	1012	1111	1302	1576	1838	2005	2166	2323
N16T...	16	429	RAL 9010	€ euro	756,00	722,00	735,00	784,00	790,00	843,00	914,00	990,00	1.118,00	1.319,00	1.408,00	1.600,00	1.837,00
				watt♦	524	640	753	864	973	1080	1185	1389	1681	1961	2138	2310	2477
N17T...	17	454	RAL 9010	€ euro	769,00	738,00	749,00	799,00	811,00	872,00	934,00	1.023,00	1.159,00	1.368,00	1.460,00	1.664,00	1.891,00
				watt♦	557	681	801	918	1034	1147	1259	1475	1787	2083	2272	2454	2632
N18T...	18	479	RAL 9010	€ euro	788,00	756,00	768,00	819,00	830,00	890,00	957,00	1.057,00	1.198,00	1.408,00	1.509,00	1.702,00	1.926,00
				watt♦	590	721	848	972	1095	1215	1333	1562	1892	2206	2406	2599	2787
N20T...	20	529	RAL 9010	€ euro	819,00	784,00	808,00	850,00	865,00	936,00	1.004,00	1.120,00	1.264,00	1.500,00	1.594,00	1.802,00	2.021,00
				watt♦	656	801	942	1080	1217	1350	1481	1736	2102	2451	2673	2887	3097
N22T...	22	579	RAL 9010	€ euro	884,00	850,00	867,00	922,00	941,00	1.010,00	1.084,00	1.226,00	1.383,00	1.641,00	1.747,00	1.981,00	2.239,00
				watt♦	721	881	1036	1188	1338	1485	1629	1909	2312	2696	2940	3176	3406
N24T...	24	629	RAL 9010	€ euro	955,00	913,00	928,00	994,00	1.011,00	1.086,00	1.161,00	1.313,00	1.486,00	1.759,00	1.887,00	2.141,00	2.437,00
				watt♦	787	961	1130	1296	1460	1620	1777	2083	2522	2941	3207	3465	3716
N26T...	26	679	RAL 9010	€ euro	1.009,00	976,00	994,00	1.050,00	1.078,00	1.152,00	1.236,00	1.393,00	1.574,00	1.872,00	2.012,00	2.278,00	2.590,00
				watt♦	852	1041	1224	1404	1582	1755	1925	2257	2732	3186	3475	3754	4026
N28T...	28	729	RAL 9010	€ euro	1.050,00	1.019,00	1.042,00	1.115,00	1.136,00	1.221,00	1.310,00	1.465,00	1.667,00	1.971,00	2.124,00	2.413,00	2.742,00
				watt♦	918	1121	1319	1512	1703	1890	2073	2430	2943	3431	3742	4042	4336
N30T...	30	779	RAL 9010	€ euro	1.078,00	1.050,00	1.081,00	1.152,00	1.180,00	1.265,00	1.368,00	1.528,00	1.747,00	2.070,00	2.228,00	2.523,00	2.878,00
				watt♦	983	1201	1413	1620	1825	2025	2222	2604	3153	3677	4009	4331	4645
N32T...	32	829	RAL 9010	€ euro	1.111,00	1.087,00	1.119,00	1.199,00	1.225,00	1.318,00	1.417,00	1.594,00	1.824,00	2.173,00	2.333,00	2.654,00	3.030,00
				watt♦	1049	1281	1507	1728	1947	2160	2370	2777	3363	3922	4276	4620	4955
N34T...	34	879	RAL 9010	€ euro	1.136,00	1.111,00	1.149,00	1.230,00	1.273,00	1.370,00	1.474,00	1.653,00	1.902,00	2.382,00	2.445,00	2.791,00	3.182,00
				watt♦	1115	1361	1601	1836	2068	2295	2518	2951	3573	4167	4544	4909	5265
N36T...	36	929	RAL 9010	€ euro	1.198,00	1.171,00	1.209,00	1.316,00	1.355,00	1.460,00	1.578,00	1.788,00	2.045,00	2.451,00	2.629,00	2.919,00	3.330,00
				watt♦	1180	1441	1695	1944	2190	2430	2666	3124	3783	4412	4811	5197	5574
N38T...	38	979	RAL 9010	€ euro	1.266,00	1.230,00	1.276,00	1.371,00	1.418,00	1.529,00	1.644,00	1.860,00	2.138,00	2.558,00	2.751,00	3.043,00	3.460,00
				watt♦	1246	1521	1789	2052	2312	2565	2814	3298	3993	4657	5078	5486	5884
N40T...	40	1029	RAL 9010	€ euro	1.355,00	1.318,00	1.357,00	1.457,00	1.483,00	1.598,00	1.732,00	1.965,00	2.264,00	2.702,00	2.911,00	3.212,00	3.667,00
				watt♦	1311	1601	1884	2160	2433	2700	2962	3472	4204	4902	5346	5775	6194

Materiale: acciaio al carbonio.
Pressione di esercizio: 4 bar
♦ I watt hanno valori provvisori in attesa di certificazione Δt50.
Per gli allacciamenti idraulici, vedere a pag. 366

Material: carbon-steel.
Working pressure: 4 bar
♦ The watt values are not definitive awaiting for Δt50 certification.
For hydraulic connections, please see on page 366

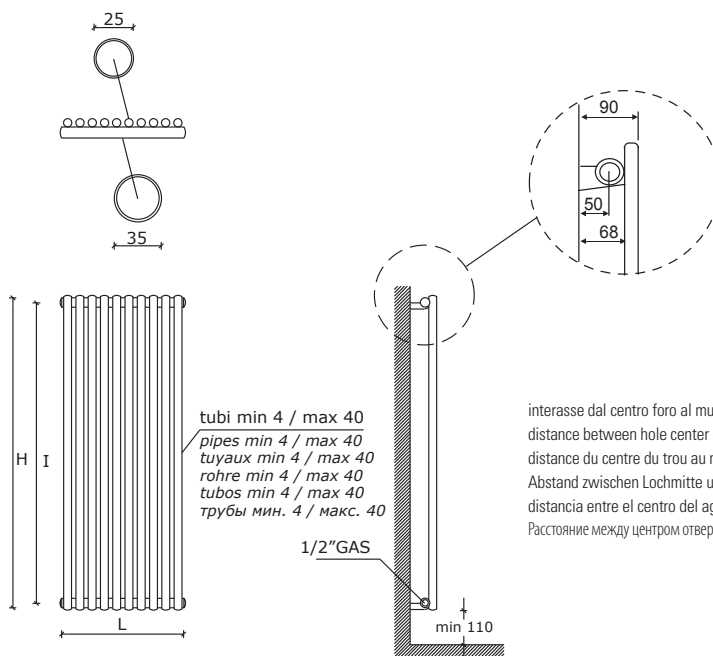
Matériel: Acier.
Pression d'exercice: 4 bars
♦ Le nombre de Watts est une valeur indiquée à titre provisoire dans l'attente de la certification Δt50.
Pour les branchements hydrauliques, voir page 366

Material: Kohlenstoffstahl.
Betriebsdruck: 4 bar
♦ Die Wattwerte sind noch provisorisch in Erwartung von Δt50 Zertifizierung.
Für die hydraulischen Anschlüsse siehe Seite 366

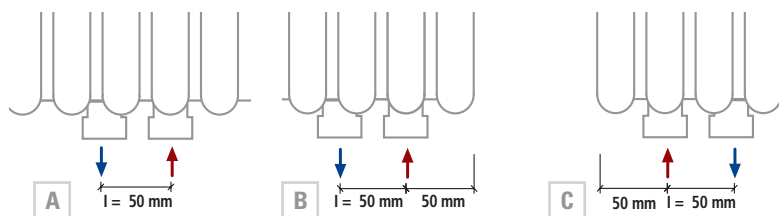
Material: Acero de carbono.
Presión de trabajo: 4 bar
♦ Los Vattios tienen valores provisionales en espera de la certificación Δt50.
Para los empalmes hidráulicos, ver la pág. 366

Материал – углеродистая сталь.
Рабочее давление – 4 бар
♦ До получения сертификата Δt50 приводится предварительное значение мощности в ваттах.
Возможные варианты гидравлических соединений см. на с. 366

ZIGOLO 25 SINGLE



interasse dal centro foro al muro 50 mm
distance between hole center and wall 50 mm
distance du centre du trou au mur 50 mm
Abstand zwischen Lochmitte und Wand 50 mm
distancia entre el centro del agujero y el muro 50 mm
Расстояние между центром отверстия и стеной – 50 мм.



Centrale, Central, Centrale,
Mittel, Centrale, Центральный

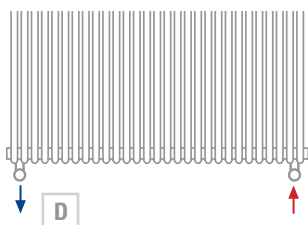
Destro, Right, Droite, Recht,
Derecha, Право

Sinistro, Left, Gauche, Links,
Izquierda, Левый

Interasse 50 mm a richiesta.
Central distance 50 mm on request.
Entraxe 50 mm sur demande.
Mittelanschluss 50 mm Auf Anfrage.
Distancia entre centros de 50 mm, bajo pedido.
По запросу радиатор может выполняться с центральным межосевым расстоянием, равным 50 мм.

p./S. 362

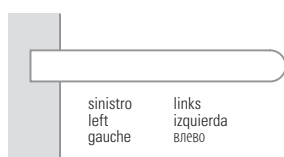
€ 98,00



Allacciamenti dal basso a richiesta.
Bottom connection on request.
Branchement par dessous sur demande.
Anschluss von unten Auf Anfrage.
Conexión por abajo bajo pedido.
Гидравлическое соединение снизу выполняется по запросу.

p./S. 364

€ 98,00



sinistro
left
gauche

links
izquierda
влево



destro
right
droite

rechts
derecha
вправо

Barra portasciugamani short a richiesta. A partire da L 310.
Short towel rail on request. From L 310.
Barre porte-serviettes short sur demande. À partir de L 310.
Handtuchtrockenstange Short Auf Anfrage. Ab Breite L = 310 mm.
Barra calientatoallas short bajo pedido. A partir de L 310.
По запросу изготавливается перекладина для полотенца модели Short.
p./S. 384

cod. 101094 - 101094CR € 37,00	cod. 10101934 - 10101934CR € 102,00	cod. 10107834 - 10107834CR € 137,00	cod. C409BI - C409CR € 89,00	cod. 10102034 - 10102034CR € 144,00	cod. 101095 - 101095CR € 68,00	cod. 10106234 - 10106234CR € 299,00
p./S. 400	p./S. 390	p./S. 392	p./S. 394	p./S. 390	p./S. 401	p./S. 396

Solo per i radiatori indicati è possibile, su richiesta, l'adattamento all'impianto monotubo.
La lavorazione speciale comporta un aumento del +10% dal prezzo indicato.
Vedere a pag. 361

Only these radiators can be fitted for monotube connection on request.
For these special processing a +10% increase on price is required.
Please see on page 361

Seulement pour les radiateurs indiqués il est possible de prévoir sur demande l'adaptation pour la version monotube.
Pour cette opération il faut considérer une augmentation de 10% sur le prix indiqué.
Voir page 361

Nur die angegebenen Heizkörper können auf Anfrage für den Anschluss zum Einrohrsystem gefertigt werden.
Für diese Sonderbearbeitung ist eine Preiserhöhung von den 10 % vorgesehen.
Siehe Seite 361

Sólo para estos radiadores es posible, bajo pedido, la adaptación para el sistema de calefacción monotubo.
Para este tratamiento especial se produce un aumento del + 10% desde el precio.
Ver la pág. 361

Только эти радиаторы могут быть установлены с однотрубным подключением по запросу.
Эта специальная опция увеличивает цену на 10%.
оединений см. на с. 361

COLOURS p./S. 357



Watt = Kcal/h ÷ 0,860
Kcal/h = Watt × 0,860

codice code Artikel Nr. codigo код	n° elementi no. des éléments Anzahl der Elemente no. elementos кол-во секций	larghezza width largeur Breite ancho ширина L mm	75/65-20 watt kcal/h Δt50	altezza . height . hauteur . Höhe . altura . высота																
				H mm	H mm	H mm	H mm	H mm	H mm	H mm	H mm	H mm	H mm	H mm	H mm	H mm	H mm	H mm	H mm	
				interasse . distance between bars . entraxe . Achsabstand . distancia entre centros . межцентровое расстояние																
				1 mm	1 mm	1 mm	1 mm	1 mm	1 mm	1 mm	1 mm	1 mm	1 mm	1 mm	1 mm	1 mm	1 mm	1 mm	1 mm	
				360	460	560	600	660	710	760	800	860	960	1160	1460	1760	1930	1960	2160	2360
Z04S...	4	154	€ euro watt	105,00 93	113,00 111	116,00 130	120,00 143	123,00 147	128,00 160	131,00 165	148,00 177	153,00 183	163,00 200	178,00 235	217,00 287	255,00 339	275,00 370	275,00 374	325,00 410	397,00 446
Z05S...	5	193	€ euro watt	113,00 116	115,00 139	120,00 162	124,00 178	128,00 184	131,00 199	135,00 206	155,00 221	160,00 228	170,00 250	184,00 294	222,00 359	260,00 424	278,00 463	278,00 468	330,00 512	402,00 557
Z06S...	6	232	€ euro watt	115,00 139	118,00 167	122,00 194	126,00 214	131,00 221	133,00 240	137,00 248	162,00 266	167,00 274	178,00 300	190,00 352	228,00 430	266,00 509	283,00 555	283,00 561	336,00 615	319,00 669
Z07S...	7	271	€ euro watt	118,00 162	122,00 195	126,00 227	130,00 250	133,00 258	140,00 280	145,00 289	170,00 310	176,00 320	185,00 350	191,00 411	232,00 502	271,00 594	289,00 648	289,00 655	340,00 717	324,00 780
Z08S...	8	310	€ euro watt	122,00 185	124,00 223	130,00 259	132,00 286	136,00 295	143,00 320	147,00 330	175,00 354	181,00 365	192,00 400	198,00 470	240,00 574	278,00 678	296,00 741	296,00 749	346,00 820	328,00 891
Z09S...	9	349	€ euro watt	124,00 208	128,00 250	132,00 291	139,00 322	144,00 332	151,00 360	155,00 372	183,00 399	189,00 411	198,00 450	200,00 529	244,00 645	283,00 763	301,00 833	301,00 842	352,00 922	381,00 1003
Z10S...	10	388	€ euro watt	128,00 232	131,00 278	136,00 324	145,00 358	149,00 369	156,00 400	161,00 413	191,00 443	197,00 457	205,00 501	206,00 587	251,00 717	291,00 848	306,00 926	306,00 936	358,00 1025	384,00 1114
Z11S...	11	427	€ euro watt	140,00 255	144,00 306	149,00 356	160,00 394	164,00 406	171,00 440	177,00 454	210,00 487	217,00 502	225,00 551	227,00 646	276,00 789	317,00 933	319,00 1018	319,00 1029	393,00 1127	423,00 1226
Z12S...	12	466	€ euro watt	154,00 278	158,00 334	163,00 389	174,00 429	179,00 442	187,00 480	193,00 495	228,00 532	236,00 548	246,00 601	247,00 705	301,00 861	346,00 1017	340,00 1111	340,00 1123	377,00 1229	453,00 1337
Z13S...	13	505	€ euro watt	166,00 301	169,00 362	176,00 421	190,00 465	195,00 479	202,00 520	209,00 537	250,00 576	256,00 594	267,00 651	268,00 763	299,00 932	373,00 1102	361,00 1204	361,00 1217	409,00 1332	493,00 1448
Z14S...	14	544	€ euro watt	178,00 324	183,00 390	191,00 453	204,00 500	209,00 516	219,00 560	225,00 578	268,00 621	276,00 640	287,00 701	287,00 822	323,00 1004	373,00 1187	398,00 1296	398,00 1310	439,00 1434	507,00 1560
Z15S...	15	583	€ euro watt	191,00 347	195,00 417	202,00 486	218,00 536	225,00 553	235,00 600	241,00 619	287,00 664	297,00 685	307,00 751	309,00 881	345,00 1076	374,00 1272	422,00 1389	422,00 1404	472,00 1537	544,00 1671
Z16S...	16	622	€ euro watt	186,00 371	191,00 445	216,00 518	232,00 572	240,00 590	251,00 641	258,00 661	266,00 709	274,00 731	315,00 801	329,00 940	369,00 1148	399,00 1357	445,00 1482	445,00 1497	503,00 1639	557,00 1783
Z17S...	17	661	€ euro watt	197,00 394	201,00 473	230,00 550	247,00 608	255,00 627	266,00 680	274,00 702	281,00 754	290,00 777	336,00 851	350,00 998	391,00 1219	423,00 1441	482,00 1575	482,00 1591	534,00 1742	586,00 1894
Z18S...	18	700	€ euro watt	208,00 417	214,00 501	244,00 583	262,00 644	270,00 664	281,00 721	289,00 743	298,00 797	307,00 822	355,00 901	370,00 1057	414,00 1291	448,00 1526	511,00 1667	511,00 1684	565,00 1844	620,00 2006
Z20S...	20	778	€ euro watt	218,00 463	237,00 557	271,00 648	292,00 715	301,00 737	306,00 801	315,00 826	312,00 887	321,00 914	342,00 1001	412,00 1175	461,00 1434	499,00 1696	539,00 1853	539,00 1872	628,00 2049	691,00 2228
Z22S...	22	856	€ euro watt	263,00 510	287,00 612	275,00 712	296,00 787	305,00 811	320,00 881	329,00 908	370,00 975	382,00 1005	389,00 1101	439,00 1292	484,00 1578	539,00 1865	583,00 2038	583,00 2059	665,00 2254	761,00 2451
Z24S...	24	934	€ euro watt	287,00 556	296,00 668	301,00 777	323,00 858	333,00 885	347,00 961	359,00 991	384,00 1063	396,00 1096	450,00 1201	508,00 1410	580,00 1721	646,00 2035	724,00 2223	724,00 2246	770,00 2459	849,00 2674
Z26S...	26	1012	€ euro watt	311,00 602	319,00 724	325,00 842	348,00 930	360,00 959	377,00 1042	389,00 1074	416,00 1152	429,00 1188	488,00 1301	550,00 1527	612,00 1865	701,00 2205	766,00 2408	766,00 2433	834,00 2664	918,00 2897
Z28S...	28	1090	€ euro watt	336,00 648	343,00 779	348,00 907	376,00 1000	389,00 1032	406,00 1121	419,00 1156	448,00 1240	461,00 1279	526,00 1401	593,00 1644	655,00 2008	754,00 2374	820,00 2593	820,00 2620	898,00 2869	989,00 3120
Z30S...	30	1168	€ euro watt	359,00 695	368,00 835	375,00 971	402,00 1073	415,00 1106	435,00 1201	448,00 1239	481,00 1329	494,00 1370	563,00 1502	636,00 1762	708,00 2152	810,00 2544	872,00 2778	872,00 2807	963,00 3074	1.060,00 3343
Z32S...	32	1246	€ euro watt	383,00 741	393,00 891	400,00 1036	430,00 1145	443,00 1180	463,00 1281	478,00 1321	512,00 1418	527,00 1462	600,00 1602	677,00 1879	736,00 2295	836,00 2713	911,00 2965	911,00 2995	1.028,00 3278	1.460,00 3565
Z34S...	34	1324	€ euro watt	407,00 787	416,00 946	424,00 1101	458,00 1216	471,00 1254	492,00 1362	508,00 1404	544,00 1506	560,00 1553	637,00 1702	720,00 1997	794,00 2438	904,00 2883	1.052,00 3150	1.052,00 3182	1.418,00 3483	1.543,00 3788
Z36S...	36	1402	€ euro watt	430,00 834	442,00 1002	448,00 1166	484,00 1287	499,00 1327	522,00 1441	538,00 1486	576,00 1595	593,00 1644	675,00 1802	761,00 2114	841,00 2582	941,00 3052	1.021,00 3335	1.021,00 3369	1.500,00 3688	1.635,00 4011
Z38S...	38	1480	€ euro watt	454,00 880	467,00 1058	475,00 1230	511,00 1358	527,00 1401	550,00 1521	568,00 1569	607,00 1684	626,00 1736	713,00 1902	803,00 2232	883,00 2725	993,00 3222	1.073,00 3520	1.073,00 3556	1.584,00 3893	1.726,00 4234
Z40S...	40	1558	€ euro watt	478,00 926	492,00 1113	500,00 1295	537,00 1431	554,00 1475	581,00 1602	598,00 1652	639,00 1772	660,00 1827	751,00 2002	848,00 2349	928,00 2869	1.048,00 3392	1.128,00 3705	1.128,00 3743	1.667,00 4098	1.817,00 4457

Materiale: acciaio al carbonio.
Pressione di esercizio: 8 bar
**Per gli allacciamenti idraulici,
vedere a pag. 360**

Material: carbon-steel.
Working pressure: 8 bar
**For hydraulic connections,
please see on page 360**

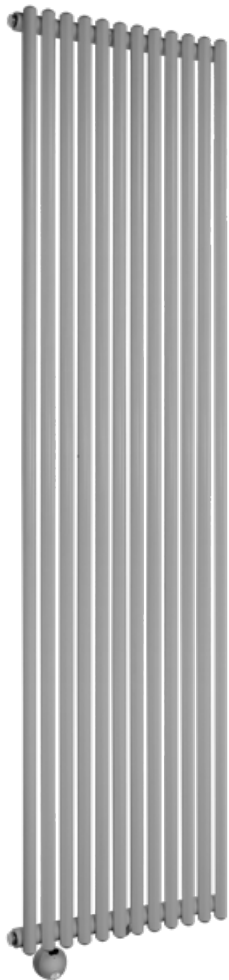
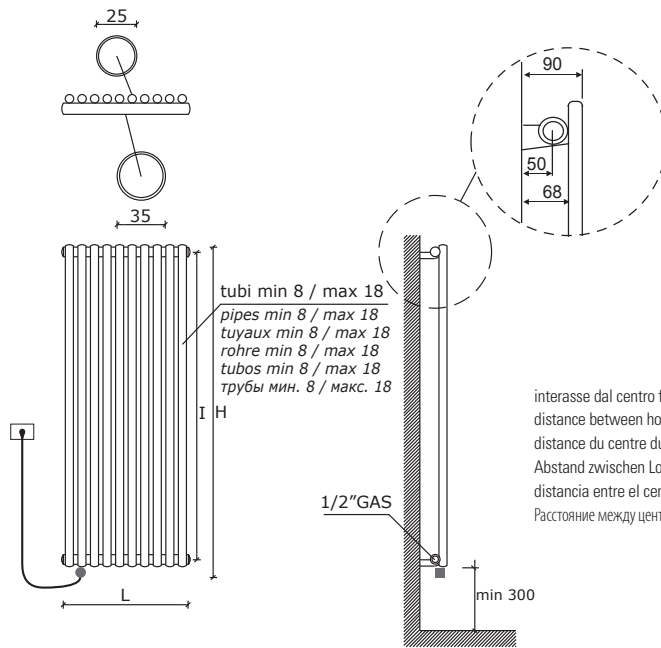
Matériel: Acier.
Pression d'exercice: 8 bars
**Pour les branchements
hydrauliques, voir page 360**

Material: Kohlenstoffstahl.
Betriebsdruck: 8 bar
**Für die hydraulischen
Anschlüsse siehe Seite 360**

Material: Acero de carbono.
Presión de trabajo: 8 bar
**Para los empalmes
hidráulicos, ver la pág. 360**

Материал – углеродистая сталь.
Рабочее давление – 8 бар
**Возможные варианты
гидравлических соединений
см. на с. 360**

ZIGOLO 25 SINGLE ELEC



NEWS



- Mod M1:** resistenza elettrica digitale + cavo 1200mm + spina schuko + glicole
Mod M2: resistenza elettrica digitale Cl.2 + cavo 900mm + fil pilote + glicole. **Solo per il mercato francese**
Mod M1 / M2: programmazione giornaliera / settimanale
Mod M1: digital thermostat + cable 1200mm + schuko plug + glycol
Mod M2: digital thermostat Cl.2+ cable 900mm + fil pilote + glycol. **Only for French market**
Mod M1 / M2: daily / weekly programming
Mod M1: Thermostat digitale + cable 1200mm + prise schuko + glycol
Mod M2: Thermostat digitale Cl.2 + cable 900mm + fil pilote + glycol. **Pour le marché français seulement**
Mod M1 / M2: programmation journalière / hebdomadaire
Mod M1: Digitalheizstab + 1200 mm Kabel + Schukostecker + Glykol
Mod M2: Digitalheizstab Cl.2 + 900 mm Kabel + fil pilote + Glykol. **Nur für französischen Markt**
Mod M1 / M2: Tägliche / wöchentliche Programmierung
Mod M1: Resistencia eléctrica digital + 1200 mm cable + clavija schuko + glycole
Mod M2: Resistencia eléctrica digital Cl.2 + 900 mm cable + fil pilote + glycole. **Sólo por mercado francés**
Mod M1 / M2: Programación diaria/semanal
Mod M1: цифровой термостат + кабель 1200мм + электрическая вилка + гликоль
Mod M2: цифровой термостат класс II + кабель 900мм + контрольный провод + гликоль. **Только для рынка Франции**
Mod M1 / M2: Дневное/недельное программирование

p./S. 378



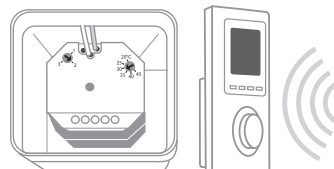
- A richiesta:** Copresistenza nella stessa finitura del radiatore
On request: Heating element cover as per radiator finish
Sur demande: Couverture du thermostat dans la même finition du radiateur
Auf Anfrage: Heizstab Abdeckung in der gleichen Ausführung wie der Heizkörper
Bajo pedido: Protección resistencia en el mismo acabado que el radiador
По запросу: Цвет покрытия терморегулятора соответствует цвету радиатора

p./S. 379

a partire da - from - à partir de - ab - a partir de - or
€ 74,00

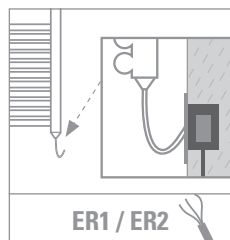
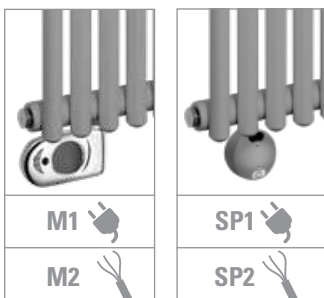
- Mod SP1:** resistenza elettrica con infrarossi munita di telecomando di serie + cavo 1200mm + spina schuko+ glicole
Mod SP2: resistenza elettrica con infrarossi Cl.2 munita di telecomando + cavo 900mm + fil pilote + glicole. **Solo per il mercato francese**
Mod SP1 / SP2: programmazione giornaliera / settimanale
Mod SP1: infrared programmable thermostat as standard + cable 1200 mm + schuko plug + glycol
Mod SP2: infrared programmable thermostat Cl.2 + cable 900 mm + fil pilote + glycol. **Only for French market**
Mod SP1 / SP2: daily / weekly programming
Mod SP1: Thermostat programmable infra-rouge en série + câble 1200 mm + prose Schuko + glycol
Mod SP2: Thermostat programmable infra-rouge Cl.2 + câble 900 mm + fil pilote + glycol. **Pour le marché français seulement**
Mod SP1 / SP2: programmation journalière / hebdomadaire
Mod SP1: Heizstab mit Infrarot ausgeschattet mit Fernbedienung standardmäßig + 1200 mm Kabel + Schukostecker + Glykol
Mod SP2: Heizstab mit Infrarot ausgeschattet mit Fernbedienung Cl.2 + 900 mm Kabel + fil pilote + Glykol. **Nur für französischen Markt**
Mod SP1 / SP2: Tägliche / wöchentliche Programmierung
Mod SP1: Resistencia eléctrica con infrarrojo provisto de control remoto de serie + 1200 mm cable + clavija schuko + glycole
Mod SP2: Resistencia eléctrica con infrarrojo provisto de control remoto Cl.2 + 900 mm cable + fil pilote + glycole. **Sólo por mercado francés**
Mod SP1 / SP2: Programación diaria/semanal
Mod SP1: инфракрасный программируемый термостат стандартный комплект поставки + кабель 1200мм + электрическая вилка + гликоль
Mod SP2: инфракрасный программируемый термостат класс II + кабель 900мм + гликоль. **Только для рынка Франции**
Mod SP1 / SP2: Дневное/недельное программирование

p./S. 379



- Mod ER1 / ER2:** kit termostato ambiente con programmazione settimanale e ricevitore in radiofrequenza per scatola a muro (installazione obbligatoria)
Mod ER2: Solo per il mercato francese
Mod ER1 / ER2: room thermostat kit with weekly programming and wireless receiver for wall box (mandatory installation)
Mod ER2: Only for French market
Mod ER1 / ER2: kit de thermostat d'ambiance pour la programmation hebdomadaire et récepteur à radiofréquence pour connexion au mur (installation obligatoire)
Mod ER2: seulement pour le marché Français
Mod ER1 / ER2: Raumthermostat-Kit mit wöchentlicher Programmierung und Hochfrequenzempfänger für Wandbox (obligatorische Installation)
Mod ER2: nur für den französischen Markt
Mod ER1 / ER2: kit de termostato de ambiente con programación semanal y receptor de radiofrecuencia para caja de pared (instalación obligatoria)
Mod ER2: solo para el mercado francés
Mod ER1 / ER2: комплект комнатного термостата с недельным программированием и беспроводным приемником для настенной коробки (обязательная установка)
Mod ER2: только для французского рынка

p./S. 379



Mod. M1 / M2



Mod. SP1 / SP2



Mod. ER1 / ER2



prezzo del radiatore + resistenza elettrica mod. M1 - cl.1 / mod. M2 - cl.2 + glicole
 radiator price + heating element mod. M1 - cl.1 / mod. M2 - cl.2 + glycole
 prix du radiateur + resistance electrique mod. M1 - cl.1 / mod. M2 - cl.2 + glycol
 Heizkörperpreis inkl. Heizstab Elec mod. M1 - cl.1 / mod. M2 - cl.2 + Glykol
 precio del radiadore + resistencia eléctrica mod. M1 - cl.1 / mod. M2 - cl.2 + glycole
 цена радиатор + электротен мод. M1 - cl.1 / mod. M2 - cl.2 + гликоль

prezzo del radiatore + resistenza elettrica mod. SP1 - cl.1 / mod. SP2 - cl.2 + glicole
 radiator price + heating element mod. SP1 - cl.1 / mod. SP2 - cl.2 + glycole
 prix du radiateur + resistance electrique mod. SP1 - cl.1 / mod. SP2 - cl.2 + glycol
 Heizkörperpreis inkl. Heizstab Elec mod. SP1 - cl.1 / mod. SP2 - cl.2 + Glykol
 precio del radiadore + resistencia eléctrica mod. SP1 - cl.1 / mod. SP2 - cl.2 + glycole
 цена радиатор + электротен мод. SP1 - cl.1 / mod. SP2 - cl.2 + гликоль

prezzo del radiatore + resistenza elettrica mod. ER1 - cl.1 / mod. ER2 - cl.2 + glicole
 radiator price + heating element mod. ER - cl.1 / mod. ER2 - cl.2 + glycole
 prix du radiateur + resistance electrique mod. ER1 - cl.1 / mod. ER2 - cl.2 + glycol
 Heizkörperpreis inkl. Heizstab Elec mod. ER1 - cl.1 / mod. ER2 - cl.2 + Glykol
 precio del radiadore + resistencia eléctrica mod. ER1 - cl.1 / mod. ER2 - cl.2 + glycole
 цена радиатор + электротен мод. ER1 - cl.1 / mod. ER2 - cl.2 + гликоль

Watt = Kcal/h ÷ 0,860
 Kcal/h = Watt × 0,860

codice code Artikel Nr. codigo код	altezza height hauteur Höhe altura высота	larghezza width largeur Breite ancho ширина	interasse versione mista dual energy version distance between bars entraxe version mixte Achsabstand Mischbetrieb distanci entre centros version mixta колесная база смешанная версия	output versione elettrica output for electrical version puissance en version electrique Output für elektrische Ausführung output versione agua elétrica Выход электрического варианта	€ euro				€ euro				€ euro			
					bianco white blanc Weiß blanco белый	gruppo group groupe Gruppe grupo группа	gruppo group groupe Gruppe grupo группа	gruppo group groupe Gruppe grupo группа	bianco white blanc Weiß blanco белый	gruppo group groupe Gruppe grupo группа	gruppo group groupe Gruppe grupo группа	gruppo group groupe Gruppe grupo группа	bianco white blanc Weiß blanco белый	gruppo group groupe Gruppe grupo группа	gruppo group groupe Gruppe grupo группа	gruppo group groupe Gruppe grupo группа
	H mm	L mm	I mm	watt	...E € euro	...CE € euro	...ME € euro	...SE € euro	...E € euro	...CE € euro	...ME € euro	...SE € euro	...E € euro	...CE € euro	...ME € euro	...SE € euro
Z08S1810...	1920	310	1760	700	849,00	900,00	936,00	988,00	858,00	910,00	945,00	998,00	1.072,00	1.127,00	1.141,00	1.182,00
Z12S1810...	1920	466	1760	1000	944,00	1.007,00	1.051,00	1.115,00	953,00	1.018,00	1.063,00	1.127,00	1.149,00	1.204,00	1.218,00	1.259,00
Z14S1810...	1920	544	1760	1400	992,00	1.059,00	1.104,00	1.172,00	-	-	-	-	1.194,00	1.249,00	1.263,00	1.304,00
Z18S1810...	1920	700	1760	1700	1.121,00	1.188,00	1.256,00	1.336,00	-	-	-	-	1.270,00	1.325,00	1.339,00	1.380,00
Z08S2010...	2120	310	1960	700	868,00	925,00	961,00	1.014,00	877,00	934,00	972,00	1.025,00	1.089,00	1.144,00	1.158,00	1.199,00
Z12S2010...	2120	466	1960	1000	963,00	1.029,00	1.074,00	1.140,00	973,00	1.040,00	1.084,00	1.152,00	1.143,00	1.198,00	1.212,00	1.253,00
Z14S2010...	2120	544	1960	1400	1.059,00	1.133,00	1.180,00	1.251,00	-	-	-	-	1.220,00	1.275,00	1.289,00	1.331,00
Z18S2010...	2120	700	1960	1700	1.195,00	1.288,00	1.349,00	1.442,00	-	-	-	-	1.332,00	1.387,00	1.401,00	1.405,00

- * Incluso il termostato di 110 mm
- * Included 110 mm high room control
- * Inclus boîtier de régulation de 110 mm
- * Inkl. Raumthermostat (110 mm)
- * Incluido termostato por ambiente de 110 mm
- * Включающая термостат 110 мм

- * I watt hanno valori provvisori in attesa di certificazione Δt50.
- * The watt values are not definitive awaiting for Δt50 certification.
- * Le nombre de Watts est une valeur indiquée à titre provisoire dans l'attente de la certification Δt50.
- * Die Wattwerte sind noch provisorisch in Erwartung von Δt50 Zertifizierung.
- * Los Vatios tienen valores provisionales en espera de la certificación Δt50.
- * До получения сертификата Δt50 приводится предварительное значение мощности в ваттах.

ATTENZIONE: PER IL MERCATO ITALIANO, POTENZA MASSIMA CONSIGLIATA: 1000 WATT.
Alimentazione monofase 230 volt
Materiale: acciaio al carbonio

Single-phase power supply 230 Volt
Material: carbon-steel.

Alimentation monphasée 230 Volt
Matériel: Acier.

Einphasige Stromversorgung 230 Volt
Material: Kohlenstoffstahl.

Alimentación monofásica 230 Volts
Material: Acero de carbono.

Однофазный источник питания 230 вольт.
Материал – углеродистая сталь.

Scatola termostato bianca di serie per radiatori bianchi. Scatola termostato cromata di serie per radiatori colorati e finiture inox.
 Standard white thermostat box for white radiators. Standard chromed thermostat box for coloured and stainless steel finishings radiators.
 Boîtier thermostat blanc de série pour radiateurs blancs. Boîtier thermostat chromée de série pour radiateurs colorés et finitions inox.
 Serienmäßig weißes Thermostatgehäuse für weiße Heizkörper. Serienmäßig verchromte Thermostatgehäuse für bunte Heizkörper und Edelstahlfinish.
 Caja de termostato blanca de serie para radiadores blancos. Caja de termostato cromado de serie para radiadores coloreados y acabados inox.
 Корпус термостата белый стандартный для белых радиаторов. Стандартный хромированный термостат для цветных радиаторов и радиаторов в отделке нержавеющей стали.



Disponibile, per alcune misure, anche nella **versione mista**.
 Per informazioni consultare il ns ufficio tecnico tel. 0039 030 2530054.

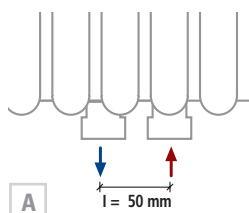
Available, for some measures, also in **dual energy version**.
 For information please contact our technical staff 0039 030 2530054.

Disponibile, pour des autres mesures, aussi en **version mixte**.
 Consulter notre bureau technique 0039 030 2530054.

Einige Größen auch in der **gemischter Ausführung** lieferbar. Bitte kontaktieren Sie unsere technische Abteilung
 Tel.: 0039 030 2530054.

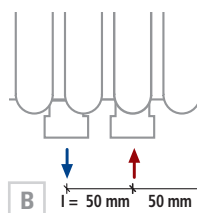
Disponibile, para algunas medidas, también en **version mixta**.
 Por información consulte con el departamento técnico 0039 030 2530054.

Имеется в некоторых размерах, в **смешанном варианте**.
 За дополнительной информацией обращаться в технический отдел 0039 030 2530054.



Interasse Centrale 50 mm **a richiesta**. A partire da L 503.
 Central distance between centers 50 mm **on request**. From L 503.
 Entraxe centrale 50 mm **sur demande**. À partir de L 503.
 Mittelanschluss 50 mm **Auf Anfrage**. Ab Breite L = 503 mm.
 Distancia entre centros de 50 mm, **bajo pedido**. A partir de L 503
 По запросу радиатор может выполняться с центральным межжесевым расстоянием, равным 50 мм. От длины L 503.
 p./S. 362

€ 98,00



Interasse destro 50 mm **a richiesta**.
 Right distance between centers 50 mm **on request**.
 Entraxe Droite 50 mm **sur demande**.
 Rechtsanschluss 50 mm **Auf Anfrage**.
 Distancia entre Derecha de 50 mm, **bajo pedido**.
 По запросу радиатор может выполняться с право межжесевым расстоянием, равным 50 мм.
 p./S. 362

€ 98,00



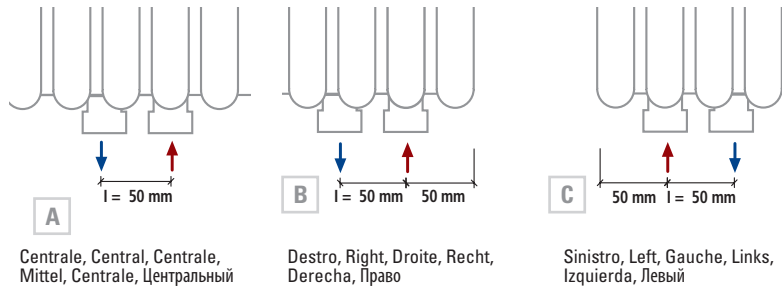
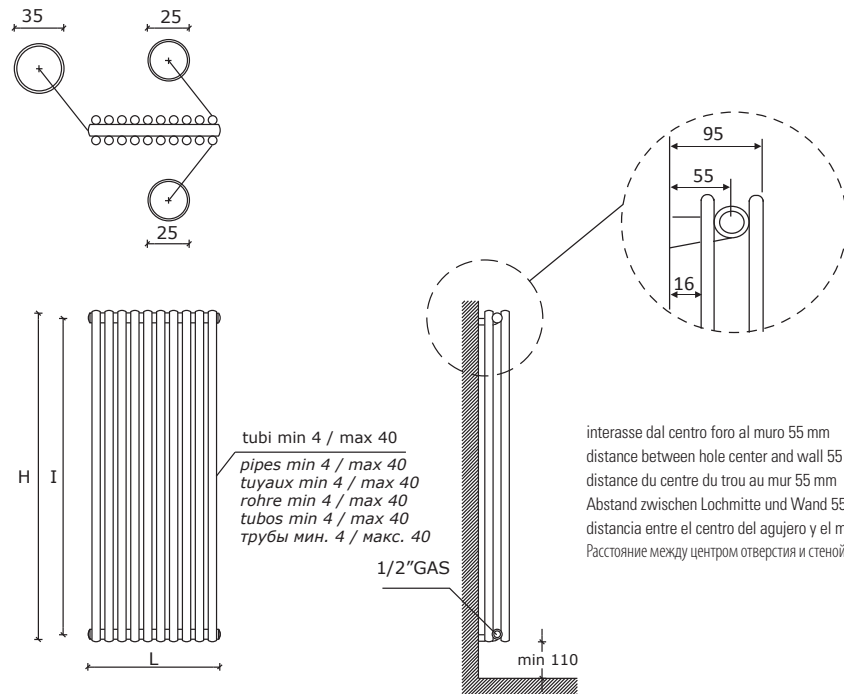
sinistro
left
gauche



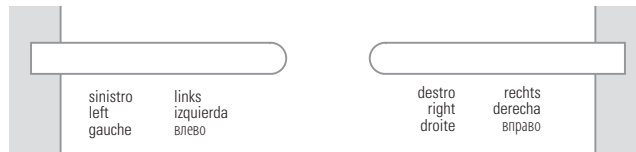
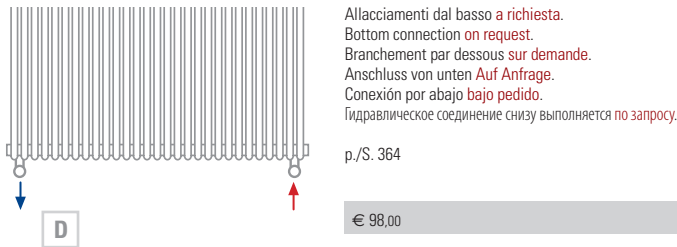
destro
right
droite

Barra portasciugamani short **a richiesta**. A partire da L 310.
 Short towel rail **on request**. From L 310.
 Barre porte-serviettes short **sur demande**. À partir de L 310.
 Handtuchtrockenstange Short **Auf Anfrage**. Ab Breite L = 310 mm.
 Barra calentatoallas short **bajo pedido**. A partir de L 310.
 По запросу изготавливается перекладина для полотенец модели Short.
 p./S. 384

ZIGOLO 25 DOUBLE



Interasse 50 mm a richiesta.
Central distance 50 mm on request.
Entraxe 50 mm sur demande.
Mittelanschluss 50 mm Auf Anfrage.
Distancia entre centros de 50 mm, bajo pedido.
По запросу радиатор может выполняться с центральным межсексовым расстоянием, равным 50 мм.
p./S. 362



Barra portasciugamani short a richiesta. A partire da L 310.
Short towel rail on request. From L 310.
Barre porte-serviettes short sur demande. À partir de L 310.
Handtuchtrockenstange Short Auf Anfrage. Ab Breite L = 310 mm.
Barra calentatoallas short bajo pedido. A partir de L 310.
По запросу изготавливается перекладина для полотенца модели Short.
p./S. 384

cod. 101094 - 101094CR € 37,00 p./S. 400	cod. 10101934 - 10101934CR € 102,00 p./S. 390	cod. 10107834 - 10107834CR € 137,00 p./S. 392	cod. C409BI - C409CR € 89,00 p./S. 394	cod. 10102034 - 10102034CR € 144,00 p./S. 390	cod. 101095 - 101095CR € 68,00 p./S. 401

Solo per i radiatori indicati è possibile, su richiesta, l'adattamento all'impianto monotubo.
La lavorazione speciale comporta un aumento del +10% dal prezzo indicato.
Vedere a pag. 361

Only these radiators can be fitted for monotube connection on request.
For these special processing a +10% increase on price is required.
Please see on page 361

Seulement pour les radiateurs indiqués il est possible de prévoir sur demande l'adaptation pour la version monotube.
Pour cette opération il faut considérer une augmentation de 10% sur le prix indiqué.
Voir page 361

Nur die angegebenen Heizkörper können auf Anfrage für den Anschluss zum Einrohrsystem gefertigt werden.
Für diese Sonderbearbeitung ist eine Preiserhöhung von den 10 % vorgesehen.
Siehe Seite 361

Sólo para estos radiadores es posible, bajo pedido, la adaptación para el sistema de calefacción monotubo.
Para este tratamiento especial se produce un aumento del + 10% desde el precio.
Ver la pag. 361

Только эти радиаторы могут быть установлены с однотрубным подключением по запросу.
Эта специальная опция увеличивает цену на 10%.
одинений см. на с. 361

COLOURS p/S. 357



Watt = Kcal/h ÷ 0,860
Kcal/h = Watt × 0,860

codice code Artikel Nr. codigo код	n° elementi n° of elements no. des éléments Anzahl der Elemente no. elementos кол-во секций	larghezza width largeur Breite ancho ширина	75/65-20 watt kcal/h Δt50	altezza . height . hauteur . Höhe . altura . высота																
				H mm	H mm	H mm	H mm	H mm	H mm	H mm	H mm	H mm	H mm	H mm	H mm	H mm	H mm	H mm		
				interasse . distance between bars . entrase . Achsabstand . distancia entre centros . межцентровое расстояние																
				I mm	I mm	I mm	I mm	I mm	I mm	I mm	I mm	I mm	I mm	I mm	I mm	I mm	I mm			
				360	460	560	600	660	710	760	800	860	960	1160	1460	1760	1930	1960	2160	2360
Z04D...	4	154	€ euro watt	159,00 139	160,00 167	160,00 195	164,00 215	164,00 222	182,00 241	182,00 249	183,00 269	183,00 277	207,00 304	291,00 360	321,00 445	379,00 533	430,00 587	430,00 593	459,00 655	526,00 719
Z05D...	5	193	€ euro watt	169,00 173	167,00 209	168,00 243	169,00 270	169,00 278	186,00 303	186,00 312	192,00 336	192,00 346	214,00 380	297,00 450	328,00 556	386,00 666	439,00 733	439,00 741	467,00 819	532,00 899
Z06D...	6	232	€ euro watt	174,00 208	171,00 250	171,00 292	172,00 323	172,00 333	192,00 363	192,00 374	201,00 403	201,00 415	224,00 457	305,00 540	338,00 667	393,00 799	445,00 881	445,00 890	474,00 983	539,00 1079
Z07D...	7	271	€ euro watt	178,00 243	175,00 292	175,00 340	177,00 377	177,00 389	201,00 424	201,00 437	213,00 470	213,00 485	233,00 533	308,00 630	344,00 778	402,00 932	452,00 1027	452,00 1038	481,00 1147	549,00 1258
Z08D...	8	310	€ euro watt	183,00 277	179,00 334	179,00 389	182,00 430	182,00 444	207,00 484	207,00 499	218,00 537	218,00 554	241,00 609	320,00 720	355,00 890	413,00 1065	463,00 1174	463,00 1186	489,00 1310	557,00 1438
Z09D...	9	349	€ euro watt	187,00 312	183,00 375	183,00 438	191,00 485	191,00 500	214,00 544	214,00 561	228,00 604	228,00 623	250,00 685	324,00 810	361,00 1001	421,00 1198	471,00 1320	471,00 1334	498,00 1474	567,00 1618
Z10D...	10	388	€ euro watt	192,00 347	189,00 417	187,00 486	200,00 538	200,00 555	224,00 605	224,00 624	239,00 671	239,00 692	259,00 761	333,00 900	371,00 1112	431,00 1332	478,00 1468	478,00 1483	505,00 1638	570,00 1798
Z11D...	11	427	€ euro watt	212,00 381	208,00 459	208,00 535	218,00 593	218,00 611	247,00 665	247,00 686	263,00 738	263,00 761	283,00 837	366,00 990	408,00 1223	472,00 1465	500,00 1614	500,00 1631	557,00 1802	628,00 1977
Z12D...	12	466	€ euro watt	231,00 416	227,00 500	227,00 584	239,00 646	239,00 666	269,00 726	269,00 748	286,00 806	286,00 831	310,00 913	399,00 1080	445,00 1334	513,00 1598	534,00 1761	534,00 1779	606,00 1965	684,00 2157
Z13D...	13	505	€ euro watt	251,00 451	245,00 542	244,00 632	260,00 700	260,00 722	292,00 787	292,00 811	310,00 873	310,00 900	336,00 989	434,00 1169	482,00 1446	552,00 1731	567,00 1907	567,00 1927	657,00 2129	742,00 2337
Z14D...	14	544	€ euro watt	270,00 485	264,00 584	264,00 681	278,00 754	278,00 777	315,00 847	315,00 873	333,00 940	333,00 969	361,00 1065	467,00 1259	520,00 1557	596,00 1864	626,00 2055	626,00 2076	705,00 2293	799,00 2517
Z15D...	15	583	€ euro watt	290,00 520	283,00 626	282,00 729	299,00 808	299,00 833	336,00 907	336,00 935	358,00 1007	358,00 1038	388,00 1141	500,00 1349	558,00 1668	637,00 1997	664,00 2201	664,00 2224	756,00 2457	856,00 2697
Z16D...	16	622	€ euro watt	308,00 555	301,00 667	301,00 778	320,00 861	320,00 888	360,00 968	360,00 998	382,00 1074	382,00 1108	412,00 1217	534,00 1439	595,00 1779	680,00 2130	699,00 2348	699,00 2372	807,00 2621	913,00 2876
Z17D...	17	661	€ euro watt	328,00 589	320,00 709	320,00 827	338,00 916	338,00 944	382,00 1028	382,00 1060	406,00 1142	406,00 1177	439,00 1294	567,00 1529	632,00 1890	722,00 2264	758,00 2494	758,00 2520	857,00 2784	971,00 3056
Z18D...	18	700	€ euro watt	347,00 624	338,00 751	338,00 875	360,00 969	360,00 999	404,00 1088	404,00 1122	430,00 1209	430,00 1246	466,00 1370	600,00 1619	668,00 2002	765,00 2397	803,00 2642	803,00 2669	907,00 2948	1.028,00 3236
Z20D...	20	778	€ euro watt	384,00 693	377,00 834	376,00 973	398,00 1077	398,00 1110	448,00 1210	448,00 1247	476,00 1342	476,00 1384	516,00 1522	665,00 1799	742,00 2224	849,00 2663	895,00 2935	895,00 2965	1.007,00 3276	1.142,00 3595
Z22D...	22	856	€ euro watt	467,00 763	457,00 917	454,00 1070	481,00 1184	481,00 1221	519,00 1331	519,00 1372	577,00 1477	577,00 1523	623,00 1674	806,00 1979	856,00 2446	919,00 2929	964,00 3229	964,00 3262	1.097,00 3603	1.242,00 3955
Z24D...	24	934	€ euro watt	508,00 832	498,00 1001	497,00 1167	528,00 1292	528,00 1332	568,00 1452	568,00 1497	629,00 1611	629,00 1661	629,00 1826	834,00 2159	991,00 2669	1.104,00 3196	1.207,00 3522	1.207,00 3558	1.272,00 3931	1.441,00 4314
Z26D...	26	1012	€ euro watt	550,00 901	538,00 1084	538,00 1264	570,00 1400	570,00 1443	615,00 1572	615,00 1621	681,00 1746	681,00 1800	784,00 1978	1.012,00 2339	1.074,00 2891	1.195,00 3462	1.309,00 3816	1.309,00 3855	1.379,00 4259	1.561,00 4674
Z28D...	28	1090	€ euro watt	592,00 970	580,00 1168	578,00 1362	614,00 1507	614,00 1554	661,00 1694	661,00 1746	734,00 1880	734,00 1938	844,00 2131	1.089,00 2519	1.157,00 3114	1.288,00 3728	1.409,00 4109	1.409,00 4151	1.483,00 4586	1.681,00 5034
Z30D...	30	1168	€ euro watt	636,00 1040	621,00 1251	620,00 1459	657,00 1615	657,00 1665	710,00 1815	710,00 1871	785,00 2015	785,00 2077	905,00 2283	1.170,00 2699	1.240,00 3336	1.379,00 3995	1.510,00 4403	1.510,00 4448	1.589,00 4914	1.801,00 5393
Z32D...	32	1246	€ euro watt	678,00 1109	662,00 1334	661,00 1556	701,00 1722	701,00 1776	757,00 1936	757,00 1996	839,00 2149	839,00 2215	966,00 2435	1.247,00 2879	1.322,00 3558	1.471,00 4261	1.609,00 4696	1.609,00 4744	1.696,00 5241	1.920,00 5753
Z34D...	34	1324	€ euro watt	720,00 1178	706,00 1418	704,00 1653	745,00 1830	745,00 1887	803,00 2056	803,00 2120	890,00 2282	890,00 2353	1.026,00 2587	1.324,00 3059	1.404,00 3781	1.564,00 4527	1.710,00 4990	1.710,00 5041	1.801,00 5569	2.041,00 6112
Z36D...	36	1402	€ euro watt	761,00 1248	746,00 1501	745,00 1751	789,00 1938	789,00 1998	850,00 2178	850,00 2245	942,00 2417	942,00 2492	1.084,00 2739	1.402,00 3239	1.488,00 4003	1.654,00 4793	1.811,00 5283	1.811,00 5337	1.907,00 5896	2.160,00 6472
Z38D...	38	1480	€ euro watt	804,00 1317	787,00 1585	785,00 1848	833,00 2046	833,00 2109	899,00 2299	899,00 2370	996,00 2551	996,00 2630	1.148,00 2891	1.479,00 3418	1.571,00 4226	1.747,00 5060	1.910,00 5577	1.910,00 5634	2.014,00 6224	2.282,00 6831
Z40D...	40	1558	€ euro watt	845,00 1386	829,00 1668	827,00 1945	876,00 2153	876,00 2220	945,00 2419	945,00 2494	1.046,00 2686	1.046,00 2769	1.207,00 3044	1.557,00 3598	1.653,00 4448	1.838,00 5326	2.012,00 5870	2.012,00 5930	2.118,00 6552	2.401,00 7191

Materiale: acciaio al carbonio.
Pressione di esercizio: 8 bar
Per gli allacciamenti idraulici, vedere a pag. 360

Material: carbon-steel.
Working pressure: 8 bar
For hydraulic connections, please see on page 360

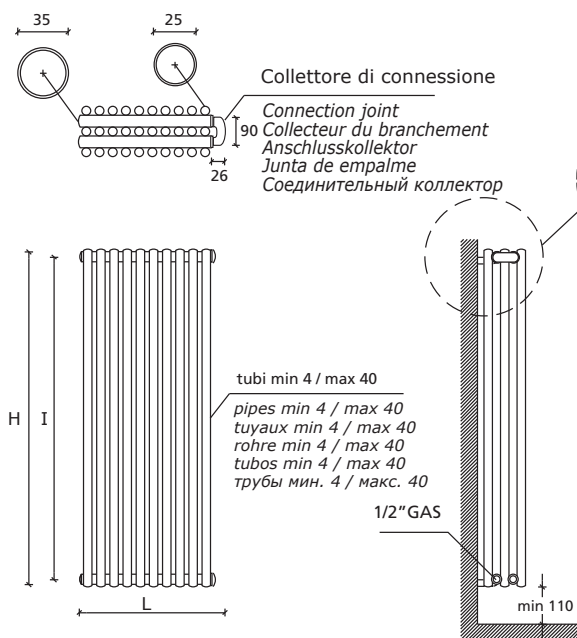
Matériel: Acier.
Pression d'exercice: 8 bars
Pour les branchements hydrauliques, voir page 360

Material: Kohlenstoffstahl.
Betriebsdruck: 8 bar
Für die hydraulischen Anschlüsse siehe Seite 360

Materia: Acero de carbono.
Presión de trabajo: 8 bar
Para los empalmes hidráulicos, ver la pág. 360

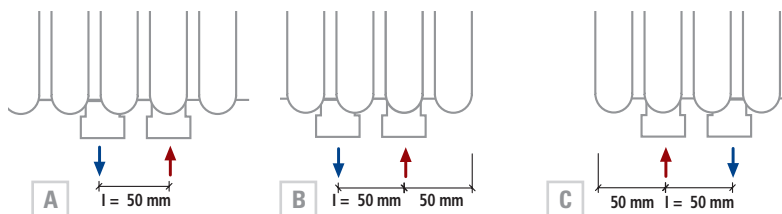
Материал – углеродистая сталь.
Рабочее давление – 8 бар
Возможные варианты гидравлических соединений см. на с. 360

ZIGOLO 25 TRIPLE



Interasse dal centro foro al muro:
mandata 55 e ritorno 113 mm
Distance between hole centre and wall:
inlet 55 and outlet 113 mm
Distance du centre du trou au mur:
entrée 55 et sortie 113 mm
Abstand zwischen Lochmitte und Wand:
Vorlauf 55 und Rücklauf 113 mm
Distancia entre el centro del agujero y el muro:
entrada 55 y salida 113 mm
Межосевое расстояние от центра отверстия до стены:
выход 55 обратная линия 113 мм

Interasse dal centro foro al muro: ↑ mandata 55 mm - ↓ ritorno 113 mm
OPPURE ↑ mandata 113 mm - ↓ ritorno 55 mm
Distance between hole centre and wall: ↑ inlet 55 mm - ↓ outlet 113 mm
OR ↑ inlet 113 mm - ↓ outlet 55 mm
Distance du centre du trou au mur: ↑ entrée 55 mm - ↓ sortie 113 mm
OU ↑ entrée 113 mm - ↓ sortie 55 mm
Abstand zwischen Lochmitte und Wand: ↑ Vorlauf 55 mm - ↓ Rücklauf 113 mm
ODER ↑ Vorlauf 113 mm - ↓ Rücklauf 55 mm
Distancia entre el centro del agujero y el muro: ↑ entrada 55 mm - ↓ salida 113 mm
O ↑ entrada 113 mm - ↓ salida 55 mm
Межосевое расстояние от центра отверстия до стены: ↑ выход 55 mm - ↓ обратная линия 113 mm ИЛИ ↑ выход 113 mm - ↓ обратная линия 55 mm



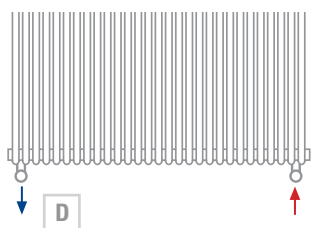
A Centrale, Central, Centrale, Mittel, Centrale, Центральный

B Destro, Right, Droite, Recht, Derecha, Право

C Sinistro, Left, Gauche, Links, Izquierda, Левый

Interasse 50 mm a richiesta.
Central distance 50 mm on request.
Entraxe 50 mm sur demande.
Mittelanschluss 50 mm Auf Anfrage.
Distancia entre centros de 50 mm, bajo pedido.
По запросу радиатор может выполняться с центральным межосевым расстоянием, равным 50 мм.
p./S. 362

€ 98,00

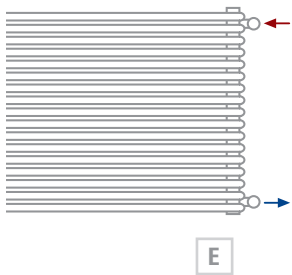
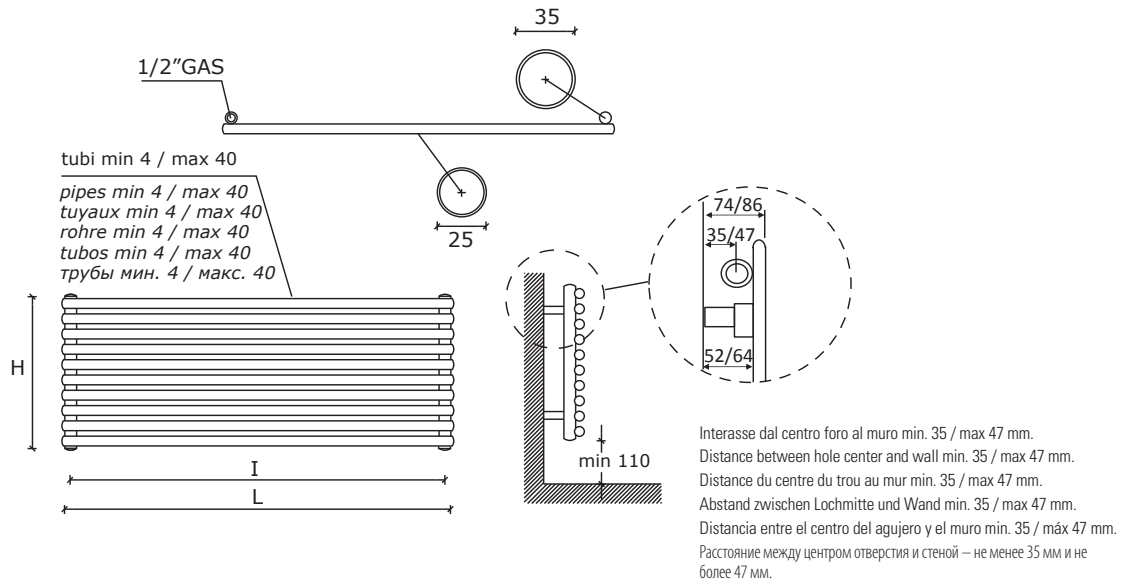


Allacciamenti dal basso a richiesta.
Bottom connection on request.
Branchement par dessous sur demande.
Anschluss von unten Auf Anfrage.
Conexión por abajo bajo pedido.
Гидравлическое соединение снизу выполняется по запросу.
p./S. 364

€ 98,00

cod. 101094 - 101094CR € 37,00 p./S. 400	cod. 10101934 - 10101934CR € 102,00 p./S. 390	cod. C409BI - C409CR € 89,00 p./S. 394	cod. 10102034 - 10102034CR € 144,00 p./S. 390	cod. 101095 - 101095CR € 68,00 p./S. 401

PINGUINO 25 SINGLE



Allacciamento laterale destro oppure sinistro **a richiesta**
Lateral connection **on request**
Raccordement latéral **sur demande**
Seitlicher Anschluss **auf Anfrage**
Conexión lateral **bajo pedido**
Подключение боковое правое или левое **под заказ**

p./S. 364

€ 98,00



Allacciamento dal basso **a richiesta** **Consultare SEMPRE l'ufficio tecnico per la fattibilità +39 030 2530054**
Bottom connection **on request** **Please always check the feasibility with the technical staff at +39 030 2530054**

Raccordement par dessous **sur demande** **Toujours consulter le bureau technique pour vérifier la faisabilité, tel. +39 030 2530054**

Anschlüsse von unten **auf Anfrage** **Bitte immer die technische Abteilung nach Machbarkeit fragen, Tel. +39 030 2530054**

Conexión inferior **bajo pedido** **Siempre consulte con el departamento técnico para verificar la viabilidad, tel. +39 030 2530054**

Гидравлическое соединение снизу **По запросу** **Всегда обращаться в технический отдел для выяснения возможности исполнения +39 030 2530054**

p./S. 362-364

€ 138,00

cod. 101094 - 101094CR € 37,00	cod. 10101934 - 10101934CR € 102,00	cod. 10107834 - 10107834CR € 137,00	cod. C409BI - C409CR € 89,00	cod. 10102034 - 10102034CR € 144,00	cod. 101095 - 101095CR € 68,00	cod. 10106234 - 10106234CR € 299,00
p./S. 400	p./S. 390	p./S. 392	p./S. 394	p./S. 390	p./S. 401	p./S. 396

Solo per i radiatori indicati è possibile, su richiesta, l'adattamento all'impianto monotubo.

La lavorazione speciale comporta un aumento del +10% dal prezzo indicato.

Vedere a pag. 361.

Only these radiators can be fitted for monotube connection on request.

For these special processing a +10% increase on price is required.

Please see on page 361.

Seulement pour les radiateurs indiqués il est possible de prévoir sur demande l'adaptation pour la version monotube.

Pour cette opération il faut considérer une augmentation de 10% sur le prix indiqué.

Voir page 361.

Nur die angegebenen Heizkörper können auf Anfrage für den Anschluss zum Einrohrsystem gefertigt werden.

Für diese Sonderbearbeitung ist eine Preiserhöhung von den 10% vorgesehen.

Siehe Seite 361.

Sólo para estos radiadores es posible, bajo pedido, la adaptación para el sistema de calefacción monotubo.

Para este tratamiento especial se produce un aumento del + 10% desde el precio.

Ver la pag. 361.

Тільки эти радиаторы могут быть установлены с однотрубным подключением по запросу.

Esta специальная опция увеличивает цену на 10%.

одиниий см. на с. 361.

COLOURS p./S. 357

codice code Artikel Nr. codigo код	n° elementi n° of elements Anzahl der Elemente no. elementos кол-во секций	altezza height hauteur Höhe altura высота	75/65-20 watt kcal/h Δt50	larghezza . width . largeur . Breite . ancho . ширина													
				L mm	L mm	L mm	L mm	L mm	L mm	L mm	L mm	L mm	L mm	L mm	L mm		
				interasse . distance between bars . entraxe . Achsabstand . distancia entre centros . междцентровое расстояние													
				I mm	I mm	I mm	I mm	I mm	I mm	I mm	I mm	I mm	I mm	I mm	I mm	I mm	
		H mm	RAL 9010	410	510	610	710	810	910	1010	1210	1510	1810	2010	2210	2410	
P04S...	4	154	€ euro	105,00	113,00	116,00	123,00	131,00	153,00	163,00	178,00	217,00	255,00	275,00	325,00	397,00	
			watt♦	92	112	131	152	171	192	212	255	310	357	403	441	481	
P05S...	5	193	€ euro	113,00	115,00	120,00	128,00	135,00	160,00	170,00	184,00	222,00	260,00	278,00	330,00	402,00	
			watt♦	115	139	164	190	214	241	265	318	387	446	504	552	601	
P06S...	6	232	€ euro	115,00	118,00	122,00	131,00	137,00	167,00	178,00	190,00	228,00	264,00	283,00	336,00	319,00	
			watt♦	138	167	197	228	257	289	318	382	464	536	604	662	721	
P07S...	7	271	€ euro	118,00	122,00	126,00	133,00	145,00	176,00	185,00	191,00	232,00	271,00	289,00	340,00	324,00	
			watt♦	161	195	230	266	300	337	372	446	542	625	705	773	841	
P08S...	8	310	€ euro	122,00	124,00	130,00	136,00	147,00	181,00	192,00	198,00	240,00	278,00	296,00	346,00	328,00	
			watt♦	184	223	263	304	343	385	425	510	619	714	806	883	961	
P09S...	9	349	€ euro	124,00	128,00	132,00	144,00	155,00	189,00	198,00	200,00	244,00	283,00	301,00	352,00	381,00	
			watt♦	207	251	295	342	386	433	478	573	697	804	906	993	1081	
P10S...	10	388	€ euro	128,00	131,00	136,00	149,00	161,00	197,00	205,00	206,00	251,00	291,00	306,00	358,00	384,00	
			watt♦	230	279	328	380	429	481	531	637	774	893	1007	1104	1201	
P11S...	11	427	€ euro	140,00	144,00	150,00	164,00	177,00	217,00	225,00	227,00	276,00	317,00	319,00	393,00	423,00	
			watt♦	253	307	361	418	472	529	584	701	851	982	1108	1214	1321	
P12S...	12	466	€ euro	154,00	158,00	163,00	179,00	193,00	236,00	246,00	247,00	301,00	346,00	340,00	377,00	453,00	
			watt♦	276	335	394	456	514	577	637	764	929	1071	1209	1324	1442	
P13S...	13	505	€ euro	166,00	169,00	176,00	196,00	209,00	256,00	267,00	268,00	299,00	373,00	361,00	409,00	493,00	
			watt♦	299	363	427	493	557	625	690	828	1006	1161	1309	1435	1562	
P14S...	14	544	€ euro	178,00	183,00	191,00	209,00	225,00	276,00	287,00	287,00	323,00	373,00	398,00	439,00	507,00	
			watt♦	322	390	459	531	600	673	743	892	1084	1250	1410	1545	1682	
P15S...	15	583	€ euro	191,00	195,00	202,00	225,00	241,00	297,00	307,00	309,00	345,00	374,00	422,00	471,00	544,00	
			watt♦	345	418	492	569	643	722	796	955	1161	1339	1511	1655	1802	
P16S...	16	622	€ euro	186,00	191,00	216,00	240,00	258,00	274,00	315,00	329,00	369,00	399,00	445,00	503,00	557,00	
			watt♦	368	446	525	607	686	770	849	1019	1238	1429	1611	1766	1922	
P17S...	17	661	€ euro	197,00	201,00	230,00	255,00	274,00	290,00	336,00	350,00	391,00	423,00	482,00	534,00	586,00	
			watt♦	391	474	558	645	729	818	902	1083	1316	1518	1712	1876	2042	
P18S...	18	700	€ euro	208,00	214,00	244,00	270,00	289,00	307,00	355,00	370,00	414,00	448,00	511,00	565,00	620,00	
			watt♦	414	502	591	683	772	866	955	1146	1393	1607	1813	1986	2162	
P20S...	20	778	€ euro	218,00	237,00	271,00	301,00	315,00	321,00	342,00	412,00	461,00	499,00	539,00	628,00	691,00	
			watt♦	460	558	656	759	857	962	1062	1274	1548	1786	2014	2207	2403	
P22S...	22	856	€ euro	263,00	287,00	275,00	305,00	329,00	382,00	389,00	439,00	484,00	539,00	583,00	665,00	761,00	
			watt♦	506	614	722	835	943	1058	1168	1401	1703	1964	2216	2428	2643	
P24S...	24	934	€ euro	287,00	296,00	301,00	333,00	359,00	396,00	450,00	508,00	580,00	646,00	724,00	770,00	849,00	
			watt♦	552	669	788	911	1029	1154	1274	1529	1858	2143	2417	2649	2883	
P26S...	26	1012	€ euro	310,00	319,00	325,00	360,00	389,00	429,00	488,00	550,00	612,00	701,00	766,00	834,00	918,00	
			watt♦	597	725	853	987	1115	1251	1380	1656	2012	2322	2618	2869	3123	
P28S...	28	1090	€ euro	336,00	343,00	348,00	389,00	419,00	461,00	526,00	593,00	655,00	754,00	820,00	898,00	989,00	
			watt♦	643	781	919	1063	1200	1347	1486	1783	2167	2500	2820	3090	3364	
P30S...	30	1168	€ euro	359,00	368,00	375,00	415,00	448,00	494,00	563,00	636,00	708,00	810,00	872,00	963,00	1.060,00	
			watt♦	689	837	985	1139	1286	1443	1592	1911	2322	2679	3021	3311	3604	
P32S...	32	1246	€ euro	383,00	393,00	400,00	443,00	478,00	527,00	600,00	677,00	736,00	836,00	899,00	1.038,00	1.028,00	1.460,00
			watt♦	735	892	1050	1215	1372	1539	1699	2038	2477	2857	3223	3532	3844	
P34S...	34	1324	€ euro	407,00	416,00	424,00	471,00	508,00	560,00	637,00	720,00	794,00	1.052,00	1.210,00	1.418,00	1.543,00	
			watt♦	781	948	1116	1291	1458	1635	1805	2165	2632	3036	3424	3752	4084	
P36S...	36	1402	€ euro	430,00	442,00	448,00	499,00	538,00	593,00	675,00	761,00	1.051,00	1.115,00	1.281,00	1.500,00	1.635,00	
			watt♦	827	1004	1182	1367	1543	1732	1911	2293	2786	3214	3626	3973	4325	
P38S...	38	1480	€ euro	454,00	467,00	475,00	527,00	568,00	626,00	713,00	803,00	1.111,00	1.176,00	1.354,00	1.584,00	1.726,00	
			watt♦	873	1060	1247	1442	1629	1828	2017	2420	2941	3393	3827	4194	4565	
P40S...	40	1558	€ euro	478,00	492,00	500,00	554,00	598,00	660,00	751,00	848,00	1.170,00	1.240,00	1.424,00	1.667,00	1.817,00	
			watt♦	919	1116	1313	1518	1715	1924	2123	2548	3096	3572	4028	4414	4805	

♦ I watt hanno valori provvisori in attesa di certificazione Δt50.

♦ The watt values are not definitive awaiting for Δt50 certification.

♦ Le nombre de Watts est une valeur indiquée à titre provisoire dans l'attente de la certification Δt50.

♦ Die Wattwerte sind noch provisorisch in Erwartung von Δt50 Zertifizierung.

♦ Los Vattios tienen valores provisionales en espera de la certificación Δt50.

♦ До получения сертификата Δt50 приводится предварительное значение мощности в ваттах.

Materiale: acciaio al carbonio.
Pressione di esercizio: 8 bar
Per gli allacciamenti idraulici, vedere a pag. 360

Material: carbon-steel.
Working pressure: 8 bar
For hydraulic connections, please see on page 360

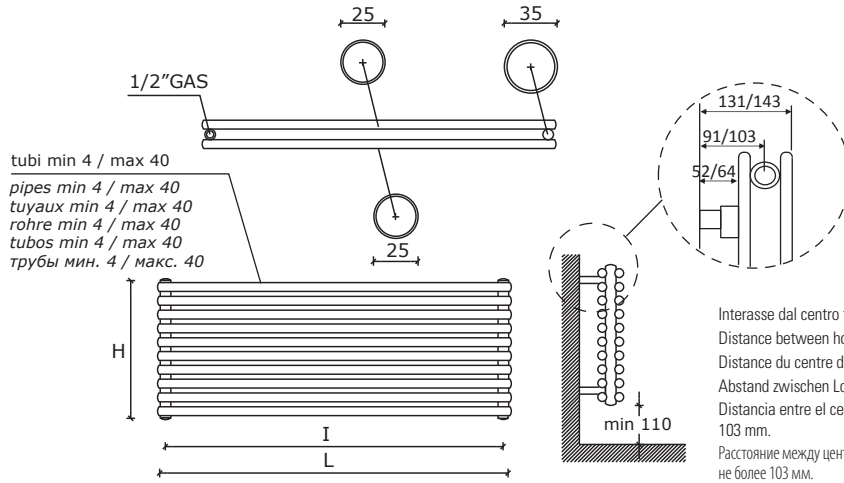
Matériel: Acier.
Pression d'exercice: 8 bars
Pour les branchements hydrauliques, voir page 360

Material: Kohlenstoffstahl.
Betriebsdruck: 8 bar
Für die hydraulischen Anschlüsse siehe Seite 360

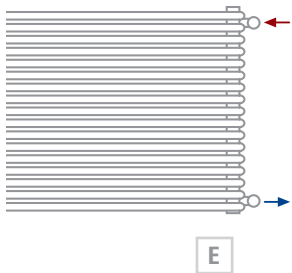
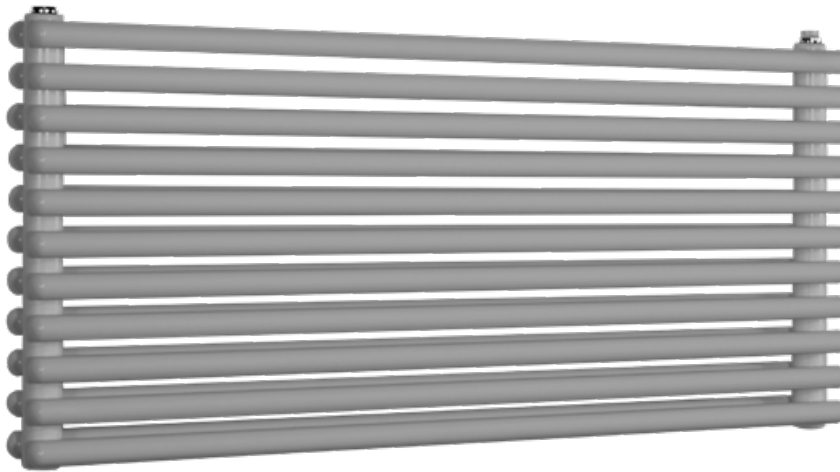
Materiale: Acero de carbono.
Presión de trabajo: 8 bar
Para los empalmes hidráulicos, ver la pág. 360

Материал – углеродистая сталь.
Рабочее давление – 8 бар
Возможные варианты гидравлических соединений см. на с. 360

PINGUINO 25 DOUBLE



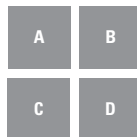
Interasse dal centro foro al muro min. 91 / max 103 mm.
Distance between hole center and wall min. 91 / max 103 mm.
Distance du centre du trou au mur min. 91 / max 103 mm.
Abstand zwischen Lochmitte und Wand min. 91 / max 103 mm.
Distancia entre el centro del agujero y el muro min. 91 / máx 103 mm.
Расстояние между центром отверстия и стеной – не менее 91 мм и не более 103 мм.



Allacciamento laterale destro oppure sinistro a richiesta
Lateral connection on request
Raccordement latéral sur demande
Seitlicher Anschluss auf Anfrage
Conexión lateral bajo pedido
Подключение боковое правое или левое под заказ

p./S. 364

€ 98,00



Allacciamento dal basso a richiesta Consultare SEMPRE l'ufficio tecnico per la fattibilità +39 030 2530054

Bottom connection on request Please always check the feasibility with the technical staff at +39 030 2530054

Raccordement par dessous sur demande Toujours consulter le bureau technique pour vérifier la faisabilité, tel. +39 030 2530054

Anschlüsse von unten auf Anfrage Bitte immer die technische Abteilung nach Machbarkeit fragen, Tel. +39 030 2530054

Conexión inferior bajo pedido Siempre consulte con el departamento técnico para verificar la viabilidad, tel. +39 030 2530054

Гидравлическое соединение снизу По запросу Всегда обращаться в технический отдел для выяснения возможности исполнения +39 030 2530054

p./S. 362-364

€ 138,00

cod. 101094 - 101094CR € 37,00	cod. 10101934 - 10101934CR € 102,00	cod. 10107834 - 10107834CR € 137,00	cod. C409B1 - C409CR € 89,00	cod. 10102034 - 10102034CR € 144,00	cod. 101095 - 101095CR € 68,00
p./S. 400	p./S. 390	p./S. 392	p./S. 394	p./S. 390	p./S. 401

Solo per i radiatori indicati è possibile, su richiesta, l'adattamento all'impianto monotubo.

La lavorazione speciale comporta un aumento del +10% dal prezzo indicato.

Vedere a pag. 361

Only these radiators can be fitted for monotube connection on request.

For these special processing a +10% increase on price is required.

Please see on page 361

Seulement pour les radiateurs indiqués il est possible de prévoir sur demande l'adaptation pour la version monotube.

Pour cette opération il faut considérer une augmentation de 10% sur le prix indiqué.

Voir page 361

Nur die angegebenen Heizkörper können auf Anfrage für den Anschluss zum Einrohrsystem gefertigt werden.

Für diese Sonderbearbeitung ist eine Preiserhöhung von den 10 % vorgesehen.

Siehe Seite 361

Sólo para estos radiadores es posible, bajo pedido, la adaptación para el sistema de calefacción monotubo.

Para este tratamiento especial se produce un aumento del + 10% desde el precio.

Ver la pág. 361

Только эти радиаторы могут быть установлены с однотрубным подключением по запросу.

Эта специальная опция увеличивает цену на 10%.

одиниий см. на с. 361

COLOURS p/S. 357



Watt = Kcal/h ÷ 0,860
Kcal/h = Watt × 0,860

codice code Artikel Nr. codigo код	n° elementi n° of elements no. des éléments Anzahl der Elemente no. elementos кол-во секций	altezza height hauteur Höhe altura высота	75/65-20 watt kcal/h Δt50	larghezza . width . largeur . Breite . ancho . ширина												
				L mm	L mm	L mm	L mm	L mm	L mm	L mm	L mm	L mm	L mm	L mm	L mm	
				interasse . distance between bars . entraxe . Achsabstand . distancia entre centros . межцентровое расстояние												
				I mm	I mm	I mm	I mm	I mm	I mm	I mm	I mm	I mm	I mm	I mm	I mm	
P04D...	4	154	€ euro	159,00	160,00	160,00	164,00	182,00	183,00	207,00	291,00	321,00	379,00	430,00	459,00	526,00
			watt	98	127	158	190	222	255	290	360	469	582	660	738	818
P05D...	5	193	€ euro	169,00	167,00	168,00	169,00	186,00	192,00	214,00	297,00	328,00	386,00	439,00	467,00	532,00
			watt	122	159	197	237	278	319	362	450	586	728	825	923	1023
P06D...	6	232	€ euro	174,00	171,00	171,00	172,00	192,00	201,00	224,00	305,00	338,00	393,00	445,00	474,00	539,00
			watt	147	191	237	284	333	383	434	540	703	873	989	1108	1228
P07D...	7	271	€ euro	178,00	175,00	175,00	177,00	201,00	213,00	233,00	308,00	344,00	402,00	452,00	481,00	549,00
			watt	171	223	276	332	389	447	507	630	821	1019	1154	1292	1432
P08D...	8	310	€ euro	183,00	179,00	179,00	182,00	207,00	218,00	241,00	320,00	355,00	413,00	463,00	489,00	557,00
			watt	195	254	316	379	444	511	579	719	938	1164	1319	1477	1637
P09D...	9	349	€ euro	187,00	183,00	183,00	191,00	214,00	228,00	250,00	324,00	361,00	421,00	471,00	498,00	567,00
			watt	220	286	355	426	500	575	652	809	1055	1310	1484	1661	1841
P10D...	10	388	€ euro	192,00	189,00	187,00	200,00	224,00	239,00	259,00	333,00	371,00	431,00	478,00	505,00	570,00
			watt	244	318	395	474	555	639	724	899	1172	1456	1649	1846	2046
P11D...	11	427	€ euro	212,00	208,00	208,00	218,00	247,00	263,00	283,00	366,00	408,00	471,00	500,00	557,00	628,00
			watt	269	350	434	521	611	703	796	989	1290	1601	1814	2031	2250
P12D...	12	466	€ euro	231,00	227,00	227,00	239,00	269,00	286,00	310,00	399,00	445,00	513,00	534,00	606,00	684,00
			watt	293	382	474	569	666	766	869	1079	1407	1747	1979	2215	2455
P13D...	13	505	€ euro	251,00	245,00	244,00	260,00	292,00	310,00	336,00	434,00	482,00	552,00	567,00	657,00	742,00
			watt	318	413	513	616	722	830	941	1169	1524	1892	2144	2400	2660
P14D...	14	544	€ euro	270,00	264,00	264,00	278,00	315,00	333,00	361,00	467,00	520,00	596,00	626,00	705,00	799,00
			watt	342	445	552	663	777	894	1014	1259	1641	2038	2309	2584	2864
P15D...	15	583	€ euro	290,00	283,00	282,00	299,00	336,00	358,00	388,00	500,00	558,00	637,00	664,00	756,00	856,00
			watt	366	477	592	711	833	958	1086	1349	1758	2183	2474	2769	3069
P16D...	16	622	€ euro	308,00	301,00	301,00	320,00	360,00	382,00	412,00	534,00	595,00	680,00	699,00	807,00	913,00
			watt	391	509	631	758	888	1022	1158	1439	1876	2329	2639	2954	3273
P17D...	17	661	€ euro	328,00	320,00	320,00	338,00	382,00	406,00	439,00	567,00	632,00	722,00	758,00	857,00	971,00
			watt	415	541	671	805	944	1086	1231	1529	1993	2475	2803	3138	3478
P18D...	18	700	€ euro	347,00	338,00	338,00	360,00	404,00	430,00	466,00	600,00	668,00	765,00	803,00	907,00	1.028,00
			watt	440	572	710	853	1000	1150	1303	1619	2110	2620	2968	3323	3683
P20D...	20	778	€ euro	384,00	377,00	376,00	398,00	448,00	476,00	516,00	665,00	742,00	849,00	895,00	1.007,00	1.142,00
			watt	489	636	789	948	1111	1277	1448	1799	2345	2911	3298	3692	4092
P22D...	22	856	€ euro	467,00	457,00	454,00	481,00	519,00	577,00	623,00	806,00	856,00	919,00	964,00	1.097,00	1.242,00
			watt	537	700	868	1042	1222	1405	1593	1978	2579	3202	3628	4061	4501
P24D...	24	934	€ euro	508,00	498,00	497,00	528,00	568,00	629,00	723,00	934,00	991,00	1.104,00	1.207,00	1.272,00	1.441,00
			watt	586	763	947	1137	1333	1533	1738	2158	2814	3493	3958	4430	4910
P26D...	26	1012	€ euro	550,00	538,00	538,00	570,00	615,00	681,00	784,00	1.012,00	1.074,00	1.195,00	1.309,00	1.379,00	1.561,00
			watt	635	827	1026	1232	1444	1661	1882	2338	3048	3785	4288	4800	5319
P28D...	28	1090	€ euro	592,00	580,00	578,00	614,00	661,00	734,00	844,00	1.089,00	1.157,00	1.288,00	1.409,00	1.483,00	1.681,00
			watt	684	890	1105	1327	1555	1788	2027	2518	3282	4076	4617	5169	5729
P30D...	30	1168	€ euro	636,00	621,00	620,00	657,00	710,00	785,00	905,00	1.170,00	1.240,00	1.379,00	1.510,00	1.589,00	1.801,00
			watt	733	954	1184	1421	1666	1916	2172	2698	3517	4367	4947	5538	6138
P32D...	32	1246	€ euro	678,00	662,00	661,00	701,00	757,00	839,00	966,00	1.247,00	1.322,00	1.471,00	1.609,00	1.696,00	1.920,00
			watt	782	1018	1263	1516	1777	2044	2317	2878	3751	4658	5277	5907	6547
P34D...	34	1324	€ euro	720,00	706,00	704,00	745,00	803,00	890,00	1.026,00	1.324,00	1.404,00	1.564,00	1.710,00	1.801,00	2.041,00
			watt	831	1081	1342	1611	1888	2172	2462	3058	3986	4949	5607	6276	6956
P36D...	36	1402	€ euro	761,00	746,00	745,00	789,00	850,00	942,00	1.084,00	1.402,00	1.488,00	1.654,00	1.811,00	1.907,00	2.160,00
			watt	879	1145	1421	1706	1999	2299	2606	3237	4220	5240	5937	6646	7365
P38D...	38	1480	€ euro	804,00	787,00	785,00	833,00	899,00	996,00	1.148,00	1.479,00	1.571,00	1.747,00	1.910,00	2.014,00	2.282,00
			watt	928	1208	1499	1800	2110	2427	2751	3417	4455	5531	6267	7015	7774
P40D...	40	1558	€ euro	845,00	829,00	827,00	876,00	945,00	1.046,00	1.207,00	1.557,00	1.653,00	1.838,00	2.012,00	2.118,00	2.401,00
			watt	977	1272	1578	1895	2221	2555	2896	3597	4689	5822	6596	7384	8184

Materiale: acciaio al carbonio.
Pressione di esercizio: 8 bar
Per gli allacciamenti idraulici, vedere a pag. 360

Material: carbon-steel.
Working pressure: 8 bar
For hydraulic connections, please see on page 360

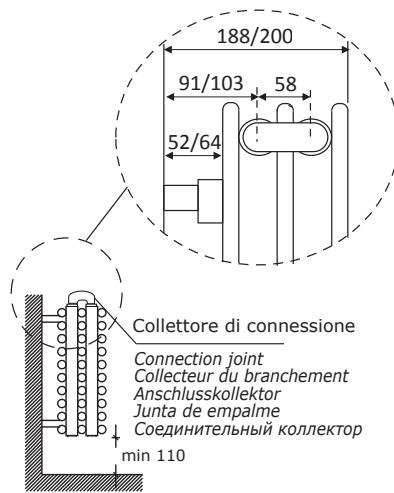
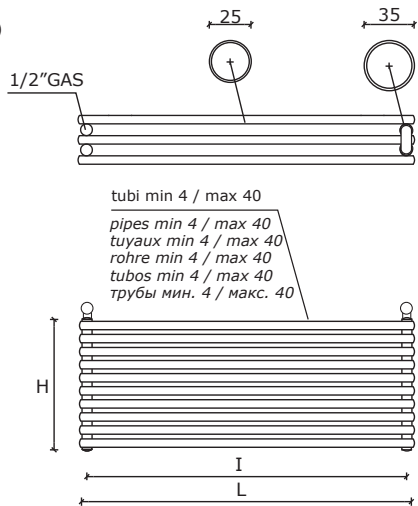
Matériel: Acier.
Pression d'exercice: 8 bars
Pour les branchements hydrauliques, voir page 360

Material: Kohlenstoffstahl.
Betriebsdruck: 8 bar
Für die hydraulischen Anschlüsse siehe Seite 360

Materia: Acero de carbono.
Presión de trabajo: 8 bar
Para los empalmes hidráulicos, ver la pág. 360

Материал – углеродистая сталь.
Рабочее давление – 8 бар
Возможные варианты гидравлических соединений см. на с. 360

PINGUINO 25 TRIPLE



Interasse dal centro foro al muro: ↑ mandata 91/103 mm - ↓ ritorno 149/ 161 mm
OPPURE ↑ mandata 149/ 161 mm - ↓ ritorno 91/103 mm

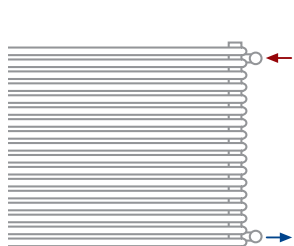
Distance between hole centre and wall: ↑ inlet 91/103 mm - ↓ outlet 149/ 161 mm
OR ↑ inlet 149/ 161 mm - ↓ outlet 91/103 mm

Distance du centre du trou au mur: ↑ entrée 91/103 mm - ↓ sortie 149/ 161 mm
OU ↑ entrée 149/ 161 mm - ↓ sortie 91/103 mm

Abstand zwischen Lochmitte und Wand: ↑ Vorlauf 91/103 mm - ↓ Rücklauf 149/ 161 mm
ODER ↑ Vorlauf 149/ 161 mm - ↓ Rücklauf 91/103 mm

Distancia entre el centro del agujero y el muro: ↑ entrada 91/103 mm - ↓ salida 149/ 161 mm
O ↑ entrada 149/ 161 mm - ↓ salida 91/103 mm

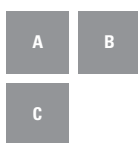
Межосевое расстояние от центра отверстия до стены: ↑ выход 91/103 мм - ↓ обратная линия 149/ 161 мм ИЛИ ↑ выход 149/ 161 мм - ↓ обратная линия 91/103 мм



Allacciamento laterale destro oppure sinistro **a richiesta**, ideale per sostituire un vecchio radiatore.
Lateral connection **on request**, ideal when replacing an old radiator.
Raccordement latéral **sur demande**, idéal pour remplacer un radiateur précédent.
Seitlicher Anschluss **auf Anfrage**, ideal zum Austauschen eines alten Heizkörpers.
Conexión lateral **bajo pedido**, ideal para reemplazar un radiador antiguo.
Подключение боковое правое или левое **под заказ**, идеально для замены старого радиатора

p./S. 364

€ 98,00



Allacciamento dal basso **a richiesta** **Consultare SEMPRE l'ufficio tecnico per la fattibilità +39 030 2530054**

Bottom connection **on request** **Please always check the feasibility with the technical staff at +39 030 2530054**

Raccordement par dessous **sur demande** **Toujours consulter le bureau technique pour vérifier la faisabilité, tel. +39 030 2530054**

Anschlüsse von unten **auf Anfrage** **Bitte immer die technische Abteilung nach Machbarkeit fragen, Tel. +39 030 2530054**

Conexión inferior **bajo pedido** **Siempre consulte con el departamento técnico para verificar la viabilidad, tel. +39 030 2530054**

Гидравлическое соединение снизу **По запросу** **Всегда обращаться в технический отдел для выяснения возможности исполнения +39 030 2530054**

p./S. 362

€ 138,00

cod. 101094 - 101094CR € 37,00	cod. 10101934 - 10101934CR € 102,00	cod. 10107834 - 10107834CR € 137,00	cod. C409BI - C409CR € 89,00	cod. 10102034 - 10102034CR € 144,00	cod. 101095 - 101095CR € 68,00
p./S. 400	p./S. 390	p./S. 392	p./S. 394	p./S. 390	p./S. 401

COLOURS p./S. 357

codice code Article/ Nr. codigno код	n° elementi no. des éléments Anzahl der Elemente no. elementos кол-во секций	altezza height hauteur Höhe altura высота	75/65-20 watt kcal/h Δt50	larghezza . width . largeur . Breite . ancho . ширина												
				L mm	L mm	L mm	L mm	L mm	L mm	L mm	L mm	L mm	L mm	L mm	L mm	
				interasse . distance between bars . entraxe . Achsabstand . distancia entre centros . межцентровое расстояние												
				I mm	I mm	I mm	I mm	I mm	I mm	I mm	I mm	I mm	I mm	I mm	I mm	
				410	510	610	710	810	910	1010	1210	1510	1810	2010	2210	2410
				360	460	560	660	760	860	960	1160	1460	1760	1960	2160	2360
		H mm	RAL 9010													
P04T...	4	180	€ euro	255,00	251,00	228,00	236,00	256,00	327,00	383,00	481,00	577,00	681,00	757,00	842,00	961,00
			watt ♦	204	246	286	326	366	405	443	519	630	738	810	881	952
P05T...	5	219	€ euro	270,00	256,00	233,00	244,00	263,00	342,00	399,00	494,00	589,00	695,00	768,00	856,00	976,00
			watt ♦	255	307	358	408	458	506	554	649	787	923	1013	1101	1190
P06T...	6	258	€ euro	278,00	263,00	241,00	250,00	271,00	356,00	417,00	508,00	607,00	707,00	782,00	869,00	895,00
			watt ♦	305	368	430	490	549	607	665	778	944	1108	1215	1321	1427
P07T...	7	297	€ euro	285,00	273,00	247,00	255,00	283,00	376,00	434,00	513,00	619,00	722,00	793,00	883,00	912,00
			watt ♦	356	430	501	571	641	708	776	908	1102	1292	1418	1541	1665
P08T...	8	336	€ euro	292,00	278,00	253,00	261,00	290,00	389,00	448,00	534,00	637,00	741,00	812,00	897,00	922,00
			watt ♦	407	491	573	653	732	810	886	1038	1259	1477	1620	1762	1903
P09T...	9	375	€ euro	301,00	285,00	260,00	275,00	304,00	404,00	465,00	539,00	649,00	757,00	826,00	912,00	987,00
			watt ♦	458	553	644	734	824	911	997	1167	1417	1661	1823	1982	2141
P10T...	10	414	€ euro	309,00	292,00	264,00	287,00	316,00	422,00	481,00	555,00	667,00	775,00	839,00	927,00	997,00
			watt ♦	509	614	716	816	915	1012	1108	1297	1574	1846	2025	2202	2379
P11T...	11	453	€ euro	339,00	321,00	292,00	315,00	347,00	467,00	529,00	611,00	734,00	848,00	879,00	1.019,00	1.097,00
			watt ♦	560	675	788	898	1007	1113	1219	1427	1731	2031	2228	2422	2617
P12T...	12	492	€ euro	370,00	352,00	319,00	345,00	379,00	508,00	577,00	667,00	800,00	922,00	936,00	1.055,00	1.188,00
			watt ♦	611	737	859	979	1098	1214	1330	1556	1889	2215	2430	2642	2855
P13T...	13	531	€ euro	401,00	381,00	345,00	374,00	412,00	550,00	624,00	722,00	839,00	991,00	994,00	1.143,00	1.290,00
			watt ♦	662	798	931	1061	1190	1316	1440	1686	2046	2400	2633	2863	3093
P14T...	14	570	€ euro	431,00	411,00	371,00	402,00	444,00	592,00	673,00	777,00	904,00	1.011,00	1.098,00	1.228,00	1.364,00
			watt ♦	713	860	1002	1142	1281	1417	1551	1816	2204	2584	2835	3083	3331
P15T...	15	609	€ euro	463,00	439,00	399,00	430,00	475,00	635,00	721,00	833,00	968,00	1.083,00	1.164,00	1.316,00	1.460,00
			watt ♦	764	921	1074	1224	1373	1518	1662	1946	2361	2769	3038	3303	3569
P16T...	16	648	€ euro	475,00	448,00	425,00	460,00	506,00	676,00	707,00	888,00	1.033,00	1.156,00	1.227,00	1.402,00	1.535,00
			watt ♦	814	982	1146	1306	1464	1619	1773	2075	2518	2954	3240	3523	3806
P17T...	17	687	€ euro	504,00	477,00	452,00	488,00	537,00	720,00	752,00	944,00	1.097,00	1.228,00	1.331,00	1.490,00	1.626,00
			watt ♦	865	1044	1217	1387	1556	1720	1884	2205	2676	3138	3443	3743	4044
P18T...	18	726	€ euro	534,00	506,00	478,00	516,00	569,00	761,00	796,00	999,00	1.160,00	1.299,00	1.334,00	1.578,00	1.720,00
			watt ♦	916	1105	1289	1469	1647	1822	1994	2335	2833	3323	3645	3964	4282
P20T...	20	804	€ euro	578,00	562,00	531,00	575,00	632,00	840,00	885,00	1.111,00	1.290,00	1.446,00	1.536,00	1.755,00	1.915,00
			watt ♦	1018	1228	1432	1632	1830	2024	2216	2594	3148	3692	4050	4404	4758
P22T...	22	882	€ euro	700,00	680,00	597,00	644,00	696,00	923,00	1.043,00	1.276,00	1.435,00	1.562,00	1.658,00	1.888,00	2.094,00
			watt ♦	1120	1351	1575	1795	2013	2226	2438	2853	3463	4061	4455	4844	5234
P24T...	24	960	€ euro	762,00	723,00	651,00	701,00	758,00	986,00	1.209,00	1.480,00	1.685,00	1.874,00	2.072,00	2.190,00	2.393,00
			watt ♦	1222	1474	1718	1958	2196	2429	2659	3113	3778	4430	4860	5285	5710
P26T...	26	1038	€ euro	827,00	783,00	705,00	761,00	821,00	1.068,00	1.310,00	1.603,00	1.805,00	2.031,00	2.223,00	2.372,00	2.589,00
			watt ♦	1323	1596	1862	2122	2379	2631	2881	3372	4092	4800	5265	5725	6185
P28T...	28	1116	€ euro	890,00	844,00	759,00	819,00	885,00	1.150,00	1.411,00	1.727,00	1.940,00	2.187,00	2.387,00	2.555,00	2.790,00
			watt ♦	1425	1719	2005	2285	2562	2834	3102	3632	4407	5169	5670	6166	6661
P30T...	30	1194	€ euro	954,00	904,00	814,00	877,00	948,00	1.233,00	1.511,00	1.851,00	2.086,00	2.344,00	2.551,00	2.738,00	2.990,00
			watt ♦	1527	1842	2148	2448	2745	3036	3324	3891	4722	5538	6075	6606	7137
P32T...	32	1272	€ euro	1.018,00	964,00	867,00	936,00	1.011,00	1.314,00	1.612,00	1.972,00	2.426,00	2.644,00	2.842,00	2.919,00	3.532,00
			watt ♦	1629	1965	2291	2611	2928	3238	3546	4150	5037	5907	6480	7046	7613
P34T...	34	1350	€ euro	1.082,00	1.023,00	922,00	994,00	1.074,00	1.396,00	1.713,00	2.095,00	2.577,00	2.809,00	3.137,00	3.464,00	3.743,00
			watt ♦	1731	2088	2434	2774	3111	3441	3767	4410	5352	6276	6885	7487	8089
P36T...	36	1428	€ euro	1.144,00	1.083,00	976,00	1.053,00	1.138,00	1.479,00	1.814,00	2.219,00	2.729,00	2.974,00	3.322,00	3.667,00	3.963,00
			watt ♦	1832	2210	2578	2938	3294	3643	3989	4669	5666	6646	7290	7927	8564
P38T...	38	1506	€ euro	1.207,00	1.144,00	1.032,00	1.112,00	1.201,00	1.561,00	1.916,00	2.344,00	2.880,00	3.139,00	3.506,00	3.871,00	4.184,00
			watt ♦	1934	2333	2721	3101	3477	3846	4210	4929	5981	7015	7695	8368	9040
P40T...	40	1584	€ euro	1.272,00	1.204,00	1.084,00	1.171,00	1.263,00	1.643,00	2.016,00	2.467,00	3.033,00	3.305,00	3.691,00	4.074,00	4.404,00
			watt ♦	2036	2456	2864	3264	3660	4048	4432	5188	6296	7384	8100	8808	9516

Materiale: acciaio al carbonio.
Pressione di esercizio: 4 bar
♦ I watt hanno valori provvisori in attesa di certificazione Δt50.
Per gli allacciamenti idraulici, vedere a pag. 366

Material: carbon-steel.
Working pressure: 4 bar
♦ The watt values are not definitive awaiting for Δt50 certification.
For hydraulic connections, please see on page 366

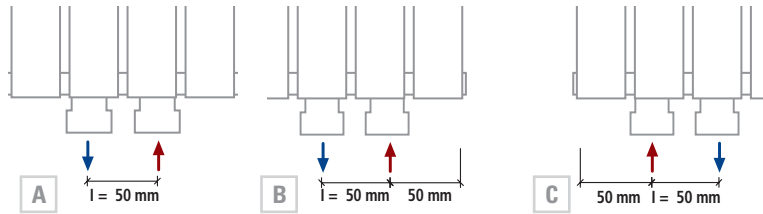
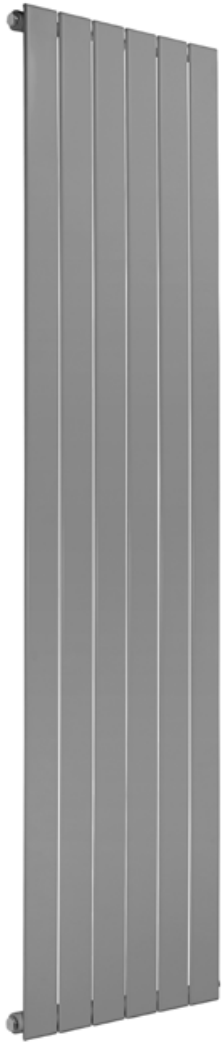
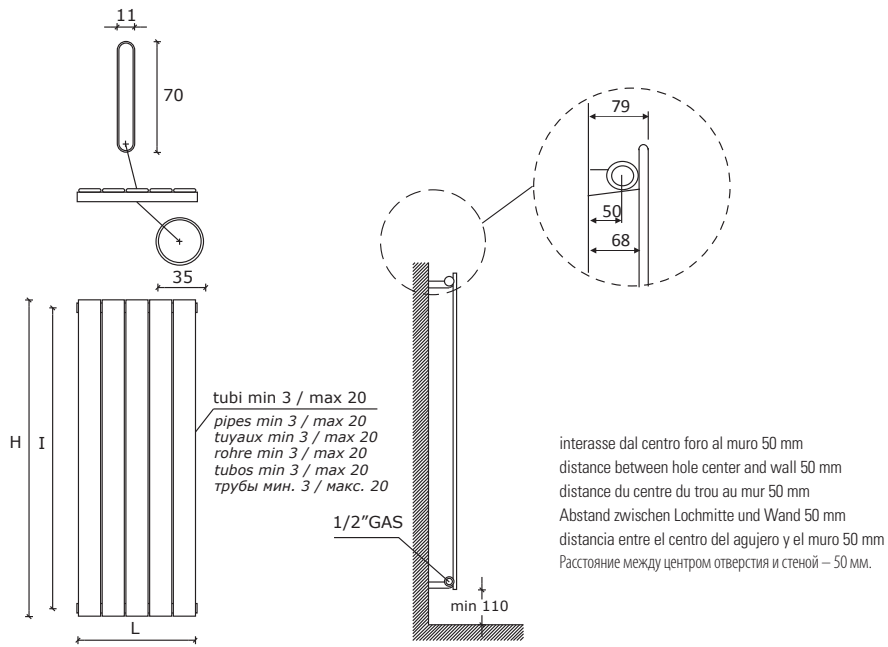
Matériel: Acier.
Pression d'exercice: 4 bars
♦ Le nombre de Watts est une valeur indiquée à titre provisoire dans l'attente de la certification Δt50.
Pour les branchements hydrauliques, voir page 366

Material: Kohlenstoffstahl.
Betriebsdruck: 4 bar
♦ Die Wattwerte sind noch provisorisch in Erwartung von Δt50 Zertifizierung.
Für die hydraulischen Anschlüsse siehe Seite 366

Materiale: Acero de carbono.
Presión de trabajo: 4 bar
♦ Los Vattios tienen valores provisionales en espera de la certificación Δt50.
Para los empalmes hidráulicos, ver la pág. 366

Материал – углеродистая сталь.
Рабочее давление – 4 бар
♦ До получения сертификата Δt50 приводится предварительное значение мощности в ваттах.
Возможные варианты гидравлических соединений см. на с. 366

PICCHIO SINGLE



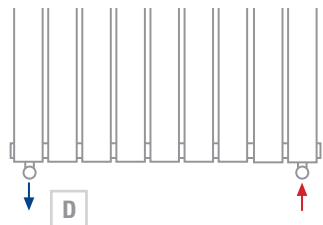
A
Centrale, Central, Centrale,
Mittel, Centrale, Центральный

B
Destro, Right, Droite, Recht,
Derecha, Право

C
Sinistro, Left, Gauche, Links,
Izquierda, Левый

Interasse 50 mm **a richiesta.**
Central distance 50 mm **on request.**
Entraxe 50 mm **sur demande.**
Mittelschluss 50 mm **Auf Anfrage.**
Distancia entre centros de 50 mm, **bajo pedido.**
По запросу радиатор может выполняться с центральным межосевым расстоянием, равным 50 мм.
p./S. 362

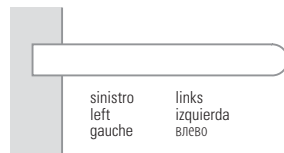
€ 98,00



Allacciamenti dal basso **a richiesta.**
Bottom connection **on request.**
Branchement par dessous **sur demande.**
Anschluss von unten **Auf Anfrage.**
Conexión por abajo **bajo pedido.**
Гидравлическое соединение снизу выполняется **по запросу.**

p./S. 364

€ 98,00



sinistro
left
gauche

links
izquierda
влево



destro
right
droite

rechts
derecha
вправо

Barra portasciugamani short **a richiesta.** A partire da L 305.
Short towel rail **on request.** From L 305.
Barre porte-serviettes short **sur demande.** À partir de L 305.
Handtuchtrockenstange Short **Auf Anfrage.** Ab Breite L = 305 mm.
Barra calentatoallas short **bajo pedido.** A partir de L 305.
По запросу изготавливается перекладина для полотенца модели Short.
От длины L 305.
p./S. 384

cod. 101094 - 101094CR € 37,00	cod. 10101934 - 10101934CR € 102,00	cod. 10107834 - 10107834CR € 137,00	cod. C409BI - C409CR € 89,00	cod. 10102034 - 10102034CR € 144,00	cod. 101095 - 101095CR € 68,00	cod. 10106234 - 10106234CR € 299,00
p./S. 400	p./S. 390	p./S. 392	p./S. 394	p./S. 390	p./S. 401	p./S. 396

COLOURS p./S. 357



codice code Artikel Nr. codigo код	n° elementi no. des éléments Anzahl der Elemente no. elementos кол-во секций	larghezza width largeur Breite ancho ширина	75/65-20 watt kcal/h Δt50	altezza . height . hauteur . Höhe . altura . высота											
				H mm	H mm	H mm	H mm	H mm	H mm	H mm	H mm	H mm	H mm	H mm	
				interasse . distance between bars . entreaxe . Achsabstand . distancia entre centros . межцентровое расстояние											
L mm	RAL 9010	I mm	I mm	I mm	I mm	I mm	I mm	I mm	I mm	I mm	I mm	I mm	I mm		
		PC03S...	3	230	€ euro	156,00	163,00	179,00	177,00	189,00	186,00	207,00	223,00	241,00	263,00
			watt	130	156	172	203	217	250	297	368	440	489	540	590
PC04S...	4	305	€ euro	171,00	179,00	198,00	199,00	213,00	209,00	228,00	254,00	268,00	297,00	315,00	336,00
			watt	173	207	228	270	289	333	395	491	587	653	720	786
PC05S...	5	380	€ euro	187,00	197,00	215,00	215,00	230,00	228,00	251,00	283,00	299,00	340,00	351,00	362,00
			watt	216	259	285	338	362	416	494	613	734	816	900	983
PC06S...	6	455	€ euro	207,00	215,00	237,00	238,00	254,00	254,00	277,00	333,00	353,00	382,00	390,00	401,00
			watt	259	311	342	405	433	499	593	736	881	979	1079	1179
PC07S...	7	530	€ euro	231,00	240,00	264,00	262,00	279,00	274,00	304,00	356,00	383,00	413,00	437,00	462,00
			watt	303	363	399	473	506	582	692	858	1027	1142	1259	1376
PC08S...	8	605	€ euro	255,00	267,00	294,00	290,00	312,00	306,00	336,00	388,00	419,00	459,00	485,00	512,00
			watt	346	415	457	540	578	665	791	981	1174	1305	1438	1572
PC09S...	9	680	€ euro	282,00	292,00	321,00	314,00	314,00	342,00	362,00	419,00	454,00	494,00	531,00	566,00
			watt	389	467	514	608	651	749	890	1104	1321	1468	1619	1769
PC10S...	10	755	€ euro	304,00	315,00	347,00	344,00	368,00	377,00	399,00	463,00	494,00	547,00	605,00	664,00
			watt	433	519	571	675	722	832	989	1226	1468	1631	1798	1965
PC11S...	11	830	€ euro	335,00	347,00	382,00	379,00	406,00	415,00	438,00	508,00	545,00	601,00	665,00	729,00
			watt	476	570	627	743	795	915	1088	1349	1615	1795	1979	2162
PC12S...	12	905	€ euro	366,00	379,00	416,00	415,00	444,00	453,00	478,00	555,00	593,00	657,00	726,00	796,00
			watt	519	622	684	810	867	998	1186	1472	1761	1958	2158	2358
PC13S...	13	980	€ euro	393,00	412,00	452,00	448,00	481,00	508,00	538,00	624,00	668,00	738,00	816,00	895,00
			watt	562	674	741	878	939	1081	1285	1594	1908	2121	2338	2555
PC14S...	14	1055	€ euro	423,00	442,00	485,00	484,00	517,00	549,00	578,00	674,00	719,00	793,00	880,00	963,00
			watt	605	726	799	945	1011	1164	1384	1717	2055	2284	2518	2752
PC15S...	15	1130	€ euro	454,00	474,00	522,00	517,00	554,00	586,00	621,00	720,00	770,00	852,00	941,00	1.033,00
			watt	649	778	856	1013	1084	1248	1483	1840	2202	2447	2698	2948
PC16S...	16	1205	€ euro	485,00	505,00	555,00	554,00	592,00	628,00	660,00	768,00	821,00	908,00	1.005,00	1.102,00
			watt	692	830	913	1080	1156	1331	1582	1962	2348	2610	2878	3145
PC17S...	17	1280	€ euro	515,00	537,00	591,00	590,00	631,00	667,00	704,00	816,00	873,00	966,00	1.067,00	1.170,00
			watt	735	881	969	1148	1228	1414	1681	2085	2495	2773	3057	3341
PC18S...	18	1355	€ euro	545,00	568,00	624,00	623,00	666,00	706,00	746,00	865,00	923,00	1.022,00	1.132,00	1.239,00
			watt	778	933	1026	1216	1301	1497	1780	2208	2642	2937	3238	3538
PC19S...	19	1430	€ euro	576,00	600,00	660,00	657,00	701,00	746,00	785,00	913,00	975,00	1.079,00	1.193,00	1.306,00
			watt	822	985	1084	1283	1373	1580	1879	2330	2789	3100	3417	3734
PC20S...	20	1505	€ euro	606,00	631,00	693,00	690,00	738,00	784,00	827,00	960,00	1.028,00	1.136,00	1.255,00	1.375,00
			watt	865	1037	1141	1351	1446	1663	1977	2453	2936	3263	3597	3931

Materiale: acciaio al carbonio.
Pressione di esercizio: 4 bar
Per gli allacciamenti idraulici, vedere a pag. 360

Material: carbon-steel.
Working pressure: 4 bar
For hydraulic connections, please see on page 360

Matériel: Acier.
Pression d'exercice: 4 bars
Pour les branchements hydrauliques, voir page 360

Material: Kohlenstoffstahl.
Betriebsdruck: 4 bar
Für die hydraulischen Anschlüsse siehe Seite 360

Materia: Acero de carbono.
Presión de trabajo: 4 bar
Para los empalmes hidráulicos, ver la pág. 360

Материал – углеродистая сталь.
Рабочее давление – 4 бар
Возможные варианты гидравлических соединений см. на с. 360

Solo per i radiatori indicati è possibile, su richiesta, l'adattamento all'impianto monotubo.
La lavorazione speciale comporta un aumento del +10% dal prezzo indicato.
Vedere a pag. 361

Only these radiators can be fitted for monotube connection on request.
For these special processing a +10% increase on price is required.
Please see on page 361

Seulement pour les radiateurs indiqués il est possible de prévoir sur demande l'adaptation pour la version monotube.
Pour cette opération il faut considérer une augmentation de 10% sur le prix indiqué.
Voir page 361

Nur die angegebenen Heizkörper können auf Anfrage für den Anschluss zum Einrohrsystem gefertigt werden.
Für diese Sonderbearbeitung ist eine Preiserhöhung von den 10 % vorgesehen.
Siehe Seite 361

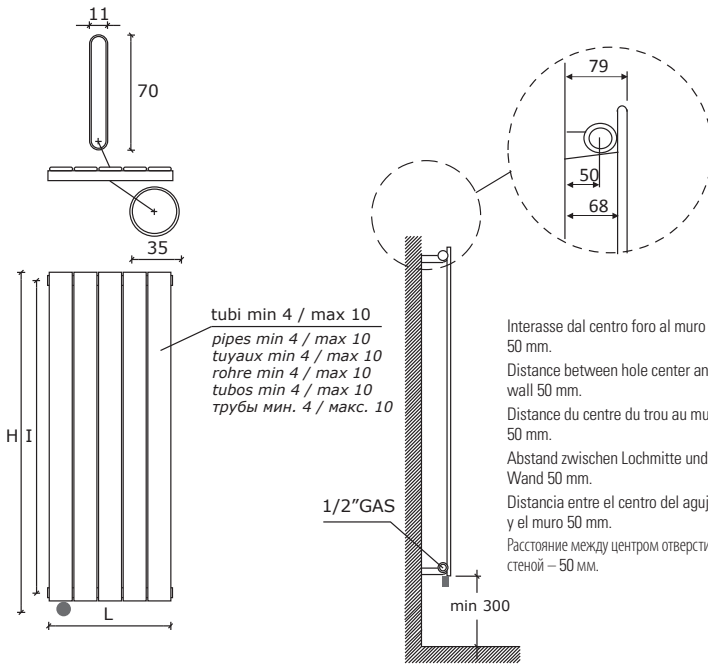
Sólo para estos radiadores es posible, bajo pedido, la adaptación para el sistema de calefacción monotubo.
Para este tratamiento especial se produce un aumento del + 10% desde el precio.
Ver la pág. 361

Только эти радиаторы могут быть установлены с однотрубным подключением по запросу.
Эта специальная опция увеличивает цену на 10%.
оединений см. на с. 361

PICCHIO SINGLE ELEC

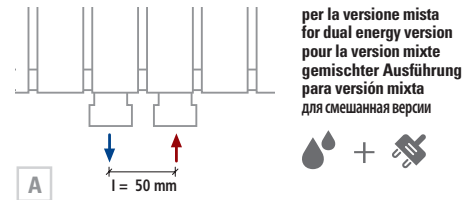
3D-BIM

eco design



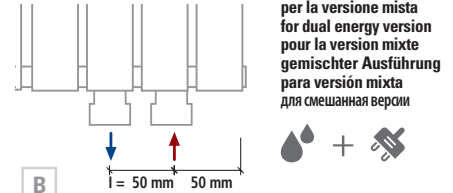
tubi min 4 / max 10
pipes min 4 / max 10
tuyaux min 4 / max 10
rohre min 4 / max 10
tubos min 4 / max 10
трубы мин. 4 / макс. 10

Interasse dal centro foro al muro 50 mm.
Distance between hole center and wall 50 mm.
Distance du centre du trou au mur 50 mm.
Abstand zwischen Lochmitte und Wand 50 mm.
Distancia entre el centro del agujero y el muro 50 mm.
Расстояние между центром отверстия и стеной – 50 мм.



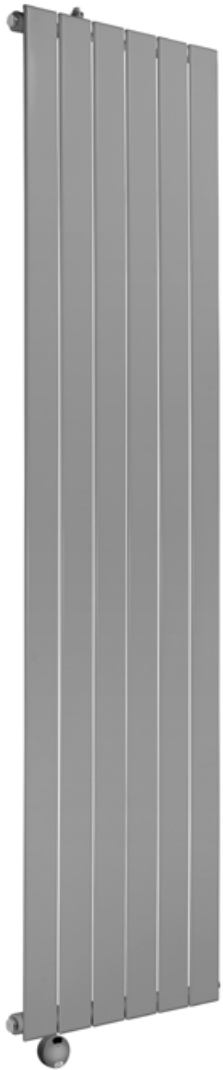
A
Interasse Centrale 50 mm a richiesta. A partire da L 530. Central distance between centers 50 mm on request. From L 530. Entraxe centrale 50 mm sur demande. A partir de L 530. Mittelanschluss 50 mm Auf Anfrage. Ab Breite L = 530 mm. Distancia entre centros de 50 mm, bajo pedido. A partir de L 530 По запросу радиатор может выполняться с центральным межосевым расстоянием, равным 50 мм. От длины L 530.

p./S. 362 € 98,00



B
Interasse destro 50 mm a richiesta. Right distance between centers 50 mm on request. Entraxe Droite 50 mm sur demande. Rechtsanschluss 50 mm Auf Anfrage. Distancia entre Derecha de 50 mm, bajo pedido. По запросу радиатор может выполняться с право межосевым расстоянием, равным 50 мм.

p./S. 362 € 98,00



NEWS



M1 / M2

- Mod M1:** resistenza elettrica digitale + cavo 1200mm + spina schuko + glicole
- Mod M2:** resistenza elettrica digitale Cl.2 + cavo 900mm + fil pilote + glicole. **Solo per il mercato francese**
- Mod M1 / M2: programmazione giornaliera / settimanale**
- Mod M1:** digital thermostat + cable 1200mm + schuko plug + glycol
- Mod M2:** digital thermostat Cl.2+ cable 900mm + fil pilote + glycol. **Only for French market**
- Mod M1 / M2: daily / weekly programming**
- Mod M1:** Thermostat digitale + cable 1200mm + prise schuko + glycol
- Mod M2:** Thermostat digitale Cl.2 + cable 900mm + fil pilote + glycol. **Pour le marché français seulement**
- Mod M1 / M2: programmation journalière / hebdomadaire**
- Mod M1:** Digitalheizstab + 1200 mm Kabel + Schukostecker + Glykol
- Mod M2:** Digitalheizstab Cl.2 + 900 mm Kabel + fil pilote + Glykol. **Nur für französischen Markt**
- Mod M1 / M2: Tägliche / wöchentliche Programmierung**
- Mod M1:** Resistencia eléctrica digital + 1200 mm cable + clavija schuko + glycole
- Mod M2:** Resistencia eléctrica digital Cl.2 + 900 mm cable + fil pilote + glycole. **Sólo por mercado francés**
- Mod M1 / M2: Programación diaria/semanal**
- Mod M1:** цифровой термостат + кабель 1200мм + электрическая вилка + гликоль
- Mod M2:** цифровой термостат класс II + кабель 900мм + контрольный провод + гликоль. **Только для рынка Франции**
- Mod M1 / M2: Дневное/недельное программирование**

p./S. 378



SP1 / SP2

- A richiesta:** Copriresistenza nella stessa finitura del radiatore
- On request:** Heating element cover as per radiator finish
- Sur demande:** Couverture du thermostat dans la même finiture du radiateur
- Auf Anfrage:** Heizstab Abdeckung in der gleichen Ausführung wie der Heizkörper
- Bajo pedido:** Protección resistencia en el mismo acabado que el radiador
- По запросу:** Цвет покрытия терморегулятора соответствует цвету радиатора

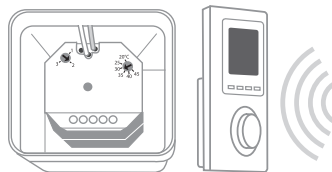
p./S. 379

a partire da - from - à partir de - ab - a partir de -or
€ 74,00



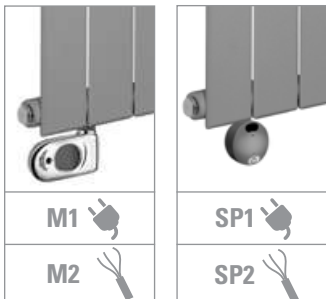
- Mod SP1:** resistenza elettrica con infrarossi munita di telecomando di serie + cavo 1200mm + spina schuko+ glicole
- Mod SP2:** resistenza elettrica con infrarossi Cl.2 munita di telecomando + cavo 900mm + fil pilote + glicole. **Solo per il mercato francese**
- Mod SP1 / SP2: programmazione giornaliera / settimanale**
- Mod SP1:** infrared programmable thermostat as standard + cable 1200 mm + schuko plug + glycol
- Mod SP2:** infrared programmable thermostat Cl.2 + cable 900 mm + fil pilote + glycol. **Only for French market**
- Mod SP1 / SP2: daily / weekly programming**
- Mod SP1:** Thermostat programmable infra-rouge en série + câble 1200 mm + prose Schuko + glycol
- Mod SP2:** Thermostat programmable infra-rouge Cl.2 + câble 900 mm + fil pilote + glycol. **Pour le marché français seulement**
- Mod SP1 / SP2: programmation journalière / hebdomadaire**
- Mod SP1:** Heizstab mit Infrarot ausgeschattet mit Fernbedienung standardmäßig + 1200 mm Kabel + Schukostecker + Glykol
- Mod SP2:** Heizstab mit Infrarot ausgeschattet mit Fernbedienung Cl.2 + 900 mm Kabel + fil pilote + Glykol. **Nur für französischen Markt**
- Mod SP1 / SP2: Tägliche / wöchentliche Programmierung**
- Mod SP1:** Resistencia eléctrica con infrarrojo provisto de control remoto de serie + 1200 mm cable + clavija schuko + glycole
- Mod SP2:** Resistencia eléctrica con infrarrojo provisto de control remoto Cl.2 + 900 mm cable + fil pilote + glycole. **Sólo por mercado francés**
- Mod SP1 / SP2: Programación diaria/semanal**
- Mod SP1:** инфракрасный программируемый термостат стандартный комплект поставки + кабель 1200мм + электрическая вилка + гликоль
- Mod SP2:** инфракрасный программируемый термостат класс II + кабель 900мм + гликоль. **Только для рынка Франции**
- Mod SP1 / SP2: Дневное/недельное программирование**

p./S. 379



- Mod ER1 / ER2:** kit termostato ambiente con programmazione settimanale e ricevitore in radiofrequenza per scatola a muro (installazione obbligatoria)
- Mod ER2: Solo per il mercato francese**
- Mod ER1 / ER2:** room thermostat kit with weekly programming and wireless receiver for wall box (mandatory installation)
- Mod ER2: Only for French market**
- Mod ER1 / ER2:** kit de thermostat d'ambiance pour la programmation hebdomadaire et récepteur à radiofréquence pour connexion au mur (installation obligatoire)
- Mod ER2: seulement pour le marché Français**
- Mod ER1 / ER2:** Raumthermostat-Kit mit wöchentlicher Programmierung und Hochfrequenzempfänger für Wandbox (obligatorische Installation)
- Mod ER2: nur für den französischen Markt**
- Mod ER1 / ER2:** kit de termostato de ambiente con programación semanal y receptor de radiofrecuencia para caja de pared (instalación obligatoria)
- Mod ER2: solo para el mercado francés**
- Mod ER1 / ER2:** комплект комнатного термостата с недельным программированием и беспроводным приемником для настенной коробки (обязательная установка)
- Mod ER2: только для французского рынка**

p./S. 379



M1

M2

SP1

SP2

ER1 / ER2

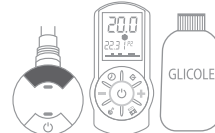
0039 030 2530054

Mod. M1 / M2



prezzo del radiatore + resistenza elettrica mod. M1 - cl.1 / mod. M2 - cl.2 + glicole
 radiator price + heating element mod. M1 - cl.1 / mod. M2 - cl.2 + glycol
 prix du radiateur + resistance électrique mod. M1 - cl.1 / mod. M2 - cl.2 + glycol
 Heizkörperpreis inkl. Heizstab Elec mod. M1 - cl.1 / mod. M2 - cl.2 + Glykol
 precio del radiadore + resistencia eléctrica mod.M1 - cl.1 / mod. M2 - cl.2 + glicole
 цена радиатор + электротен мод. M1 - cl.1 / mod. M2 - cl.2 + гликоль

Mod. SP1 / SP2



prezzo del radiatore + resistenza elettrica mod. SP1 - cl.1 / mod. SP2 - cl.2 + glicole
 radiator price + heating element mod. SP1 - cl.1 / mod. SP2 - cl.2 + glycol
 prix du radiateur + resistance électrique mod. SP1 - cl.1 / mod. SP2 - cl.2 + glycol
 Heizkörperpreis inkl. Heizstab Elec mod. SP1 - cl.1 / mod. SP2 - cl.2 + Glykol
 precio del radiadore + resistencia eléctrica mod. SP1 - cl.1 / mod. SP2 - cl.2 + glicole
 цена радиатор + электротен мод. SP1 - cl.1 / mod. SP2 - cl.2 + гликоль

Mod. ER1 / ER2



prezzo del radiatore + resistenza elettrica mod. ER1 - cl.1 / mod. ER2 - cl.2 + glicole
 radiator price + heating element mod. ER - cl.1 / mod. ER2 - cl.2 + glycol
 prix du radiateur + resistance électrique mod. ER1 - cl.1 / mod. ER2 - cl.2 + glycol
 Heizkörperpreis inkl. Heizstab Elec mod. ER1 - cl.1 / mod. ER2 - cl.2 + Glykol
 precio del radiadore + resistencia eléctrica mod.ER1 - cl.1 / mod. ER2 - cl.2 + glicole
 цена радиатор + электротен мод. ER1 - cl.1 / mod. ER2 - cl.2 + гликоль

Watt = Kcal/h ÷ 0,860
 Kcal/h = Watt × 0,860

codice code code Artikel Nr. codigo код	altezza height hauteur Höhe altura высота	larghezza width largeur Breite ancho ширина	interasse distance between bars entraxe Achsabstand distancia entre centros междцентровое расстояние	output versione elettrica output for electrical version puissance en version électrique Output für elektrische Ausführung output versione agua elettica Выход электрического варианта	€ euro				€ euro				€ euro			
					bianco white blanc Weiß blanco белый	gruppo group groupe Gruppe grupo группа	gruppo group groupe Gruppe grupo группа	gruppo group groupe Gruppe grupo группа	bianco white blanc Weiß blanco белый	gruppo group groupe Gruppe grupo группа	gruppo group groupe Gruppe grupo группа	gruppo group groupe Gruppe grupo группа	bianco white blanc Weiß blanco белый	gruppo group groupe Gruppe grupo группа	gruppo group groupe Gruppe grupo группа	gruppo group groupe Gruppe grupo группа
					RAL 9010	A	B	C	RAL 9010	A	B	C	RAL 9010	A	B	C
	H mm	L mm	I mm	watt	...E € euro	...CE € euro	...ME € euro	...SE € euro	...E € euro	...CE € euro	...ME € euro	...SE € euro	...E € euro	...CE € euro	...ME € euro	...SE € euro
PC06S810...	920	455	760	400	761,00	803,00	830,00	871,00	769,00	812,00	839,00	880,00	1.023,00	1.083,00	1.097,00	1.138,00
PC08S810...	920	605	760	700	836,00	885,00	918,00	968,00	844,00	895,00	927,00	977,00	1.083,00	1.143,00	1.157,00	1.198,00
PC06S1210...	1320	455	1160	700	820,00	867,00	898,00	945,00	828,00	876,00	907,00	954,00	1.071,00	1.130,00	1.144,00	2.330,00
PC07S1210...	1320	530	1160	700	851,00	903,00	937,00	990,00	859,00	912,00	946,00	1.000,00	1.097,00	1.157,00	1.171,00	1.212,00
PC08S1210...	1320	605	1160	1000	897,00	954,00	994,00	1.051,00	906,00	964,00	1.004,00	1.061,00	1.138,00	1.198,00	1.212,00	1.255,00
PC10S1210...	1320	755	1160	1000	968,00	1.037,00	1.083,00	1.152,00	979,00	1.046,00	1.094,00	1.164,00	1.203,00	1.263,00	1.276,00	1.318,00
PC06S1510...	1620	455	1460	700	884,00	941,00	977,00	1.036,00	894,00	950,00	988,00	1.046,00	1.128,00	1.188,00	1.202,00	1.243,00
PC08S1510...	1620	605	1460	1000	958,00	1.023,00	1.067,00	1.134,00	968,00	1.034,00	1.079,00	1.145,00	1.190,00	1.250,00	1.264,00	1.305,00
PC10S1510...	1620	755	1460	1400	1.089,00	1.167,00	1.221,00	1.301,00	-	-	-	-	1.286,00	1.345,00	1.359,00	1.401,00
PC04S1810...	1920	305	1760	700	834,00	881,00	914,00	964,00	842,00	890,00	923,00	974,00	1.061,00	1.121,00	1.135,00	1.176,00
PC05S1810...	1920	380	1760	700	845,00	897,00	931,00	981,00	853,00	906,00	941,00	991,00	1.092,00	1.152,00	1.166,00	1.207,00
PC06S1810...	1920	455	1760	1000	918,00	977,00	1.021,00	1.080,00	927,00	988,00	1.032,00	1.091,00	1.157,00	1.217,00	1.230,00	1.272,00
PC07S1810...	1920	530	1760	1000	952,00	1.019,00	1.061,00	1.128,00	961,00	1.029,00	1.073,00	1.138,00	1.186,00	1.245,00	1.259,00	1.301,00
PC08S1810...	1920	605	1760	1400	1.037,00	1.110,00	1.158,00	1.229,00	-	-	-	-	1.240,00	1.299,00	1.313,00	1.355,00
PC09S1810...	1920	680	1760	1400	1.079,00	1.157,00	1.210,00	1.287,00	-	-	-	-	1.276,00	1.336,00	1.350,00	1.391,00
PC10S1810...	1920	755	1760	1700	1.126,00	1.210,00	1.266,00	1.350,00	-	-	-	-	1.317,00	1.303,00	1.390,00	1.432,00
PC04S2010...	2120	305	1960	700	842,00	894,00	927,00	976,00	850,00	903,00	936,00	987,00	1.090,00	1.150,00	1.164,00	1.205,00
PC05S2010...	2120	380	1960	1000	904,00	963,00	1.000,00	1.059,00	913,00	973,00	1.011,00	1.069,00	1.143,00	1.203,00	1.217,00	1.258,00
PC06S2010...	2120	455	1960	1000	951,00	1.019,00	1.060,00	1.127,00	960,00	1.028,00	1.071,00	1.138,00	1.184,00	1.244,00	1.258,00	1.299,00
PC07S2010...	2120	530	1960	1400	1.032,00	1.102,00	1.148,00	1.221,00	-	-	-	-	1.235,00	1.295,00	1.309,00	1.350,00
PC08S2010...	2120	605	1960	1400	1.084,00	1.163,00	1.214,00	1.294,00	-	-	-	-	1.281,00	1.341,00	1.355,00	1.396,00
PC09S2010...	2120	680	1960	1700	1.126,00	1.210,00	1.266,00	1.350,00	-	-	-	-	1.317,00	1.377,00	1.390,00	1.432,00
PC10S2010...	2120	755	1960	1700	1.224,00	1.318,00	1.379,00	1.473,00	-	-	-	-	1.368,00	1.428,00	1.442,00	1.483,00

- * Incluso il termostato di 110 mm
- * Included 110 mm high room control
- * Inklus boitier de régulation de 110 mm
- * Inkl. Raumthermostat (110 mm)
- * Incluido termostato por ambiente de 110 mm
- * Включающая термостат 110 мм

Scatola termostato bianca di serie per radiatori bianchi. Scatola termostato cromata di serie per radiatori colorati e finiture inox.
 Standard white thermostat box for white radiators. Standard chromed thermostat box for coloured and stainless steel finishings radiators.
 Boîtier thermostat blanc de série pour radiateurs blancs. Boîtier thermostat chromée de série pour radiateurs colorés et finitions inox.
 Serienmäßig weißes Thermostatgehäuse für weiße Heizkörper. Serienmäßig verchromte Thermostatgehäuse für bunte Heizkörper und Edelstahlfinish.
 Caja de termostato blanca de serie para radiadores blancos. Caja de termostato cromado de serie para radiadores coloreados y acabados inox.
 Корпус термостата белый стандартный для белых радиаторов. Стандартный хромированный термостат для цветных радиаторов и радиаторов в отделке нержавеющей стали.

La barra porta asciugamani estende la larghezza del radiatore di 20/40 mm.
ATTENZIONE: PER IL MERCATO ITALIANO, POTENZA MASSIMA CONSIGLIATA: 1000 WATT.
 Alimentazione monofase 230 volt
Materiale: acciaio al carbonio

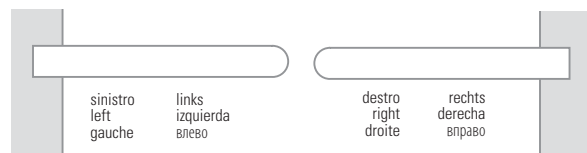
The towel bar makes the radiator 20/40 mm larger.
Single-phase power supply 230 Volt
Material: carbon-steel.

Avec la barre porte-serviette le radiateur est 20/40 mm plus large.
Alimentation monophasée 230 Volt
Matériel: Acier.

Mit Handtuchhalter ist der Heizkörper 20/40 mm breiter.
Einphasige Stromversorgung 230 Volt
Material: Kohlenstoffstahl.

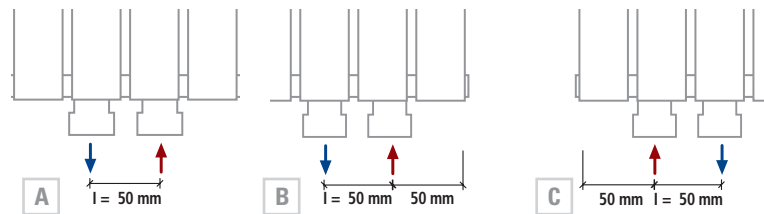
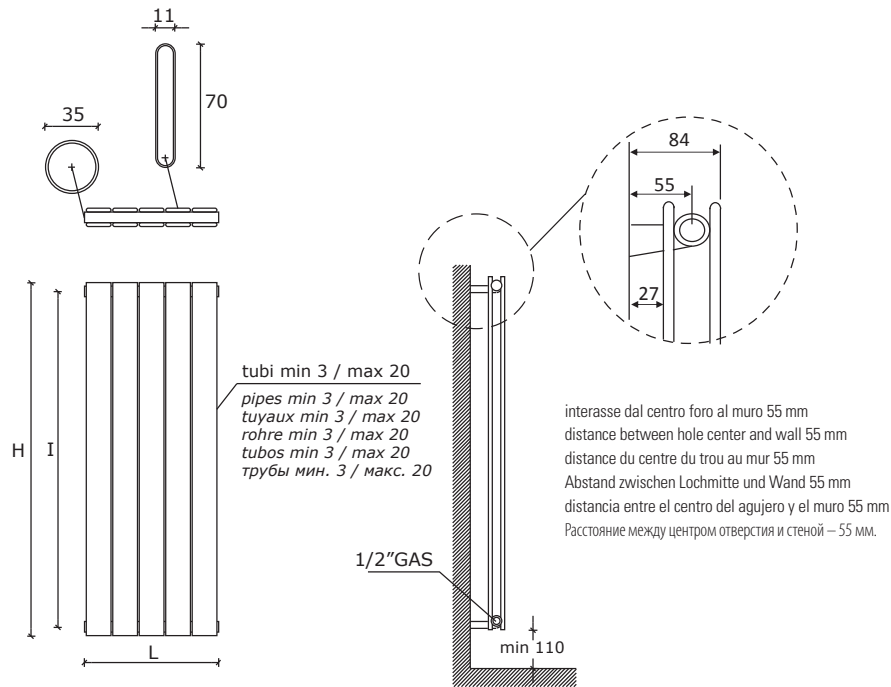
La barra portatoallas extiende el ancho del radiador de 20/40 mm.
Alimentación monofásica 230 Volitos
Materiale: Acero de carbono.

Планка для полотенец увеличивает ширину радиатора на 20/40 мм.
Однофазный источник питания 230 вольт.
Материал – углеродистая сталь.



Barra portasciugamani short a richiesta. A partire da L 455.
 Short towel rail on request. From L 455.
 Barre porte-serviettes short sur demande. À partir de L 455.
 Handtuchtrockenstange Short Auf Anfrage. Ab Breite L = 455 mm.
 Barra calentatoallas short bajo pedido. A partir de L 455.
 По запросу изготавливается перекладина для полотенца модели Short. От длины L 455.
 p./S. 384

PICCHIO DOUBLE



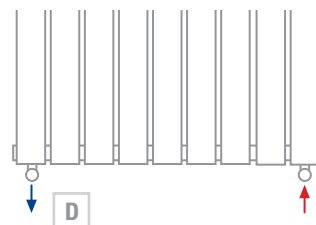
Centrale, Central, Centrale,
Mittel, Centrale, Центральный

Destro, Right, Droite, Recht,
Derecha, Право

Sinistro, Left, Gauche, Links,
Izquierda, Левый

Interasse 50 mm a richiesta.
Central distance 50 mm on request.
Entraxe 50 mm sur demande.
Mittelanschluss 50 mm Auf Anfrage.
Distancia entre centros de 50 mm, bajo pedido.
По запросу радиатор может выполняться с центральным межосевым расстоянием, равным 50 мм.
p./S. 362

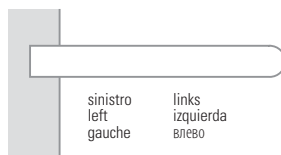
€ 98,00



Allacciamenti dal basso a richiesta.
Bottom connection on request.
Branchement par dessous sur demande.
Anschluss von unten Auf Anfrage.
Conexión por abajo bajo pedido.
Гидравлическое соединение снизу выполняется по запросу.

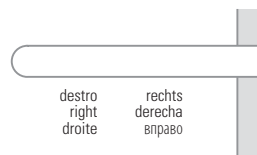
p./S. 364

€ 98,00



sinistro
left
gauche

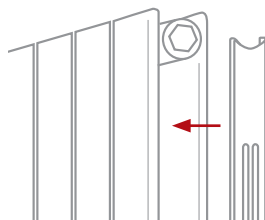
links
izquierda
влево



destro
right
droite

rechts
derecha
вправо

Barra portasciugamani short a richiesta. A partire da L 305.
Short towel rail on request. From L 305.
Barre porte-serviettes short sur demande. A partir de L 305.
Handtuchtrockenstange Short Auf Anfrage. Ab Breite L = 305 mm.
Barra calentatoallas short bajo pedido. A partir de L 305.
По запросу изготавливается перекладина для полотенца модели Short.
От длины L 305.
p./S. 384



Coperture laterali a richiesta. Il prezzo varia in base all'altezza del radiatore.
Lateral cover on request. The price changes according to the height of radiator.
Couvertures latérales sur demande. Le prix change selon l'hauteur du radiateur.
Seitliche Abdeckung auf Anfrage. Der Preis ist abhängig von der Höhe des Heizkörpers.
Revestimiento lateral bajo pedido. El precio varia según l'altura de el radiador.
Боковые крышки предоставляются по запросу. Цена зависит от высоты радиатора.

p./S. 389

cod. 101094 - 101094CR € 37,00 p./S. 400	cod. 10101934 - 10101934CR € 102,00 p./S. 390	cod. 10107834 - 10107834CR € 137,00 p./S. 392	cod. C409BI - C409CR € 89,00 p./S. 394	cod. 10102034 - 10102034CR € 144,00 p./S. 390	cod. 101095 - 101095CR € 68,00 p./S. 401

codice code Artikel Nr. codigo код	n° elementi no. of elements Anzahl der Elemente no. elementos кол-во секций	larghezza width largeur Breite ancho ширина	75/65-20 watt kcal/h Δt50	altezza . height . hauteur . Höhe . altura . высота											
				H mm	H mm	H mm	H mm	H mm	H mm	H mm	H mm	H mm	H mm	H mm	
				interasse . distance between bars . entreaxe . Achsabstand . distancia entre centros . межцентровое расстояние											
L mm	RAL 9010	I mm	I mm	I mm	I mm	I mm	I mm	I mm	I mm	I mm	I mm	I mm	I mm		
		PC03D...	3	230	€ euro watt	283,00 197	294,00 249	324,00 274	320,00 314	343,00 336	339,00 379	374,00 445	404,00 548	421,00 656	448,00 731
PC04D...	4	305	€ euro watt	313,00 263	325,00 332	358,00 365	360,00 419	384,00 448	379,00 506	412,00 594	462,00 731	467,00 874	507,00 974	584,00 1081	623,00 1187
PC05D...	5	380	€ euro watt	342,00 329	355,00 415	390,00 457	389,00 523	416,00 560	412,00 632	454,00 742	512,00 913	522,00 1093	566,00 1218	642,00 1351	675,00 1484
PC06D...	6	455	€ euro watt	374,00 394	389,00 498	429,00 548	431,00 628	462,00 672	462,00 758	500,00 891	604,00 1096	618,00 1311	649,00 1461	720,00 1621	746,00 1780
PC07D...	7	530	€ euro watt	420,00 460	435,00 581	478,00 639	473,00 733	506,00 784	497,00 885	550,00 1039	649,00 1279	668,00 1530	690,00 1705	800,00 1891	859,00 2077
PC08D...	8	605	€ euro watt	465,00 526	485,00 664	532,00 730	527,00 837	563,00 896	554,00 1011	606,00 1188	701,00 1461	730,00 1748	799,00 1948	906,00 2161	954,00 2374
PC09D...	9	680	€ euro watt	509,00 592	530,00 747	584,00 822	569,00 942	609,00 1008	619,00 1138	655,00 1336	760,00 1644	792,00 1967	862,00 2192	989,00 2431	1.056,00 2670
PC10D...	10	755	€ euro watt	550,00 657	573,00 830	629,00 913	622,00 1047	666,00 1120	683,00 1264	721,00 1485	839,00 1827	862,00 2185	954,00 2436	1.129,00 2702	1.237,00 2967
PC11D...	11	830	€ euro watt	605,00 723	629,00 913	692,00 1004	688,00 1151	734,00 1232	752,00 1390	793,00 1633	923,00 2009	950,00 2404	1.049,00 2679	1.242,00 2972	1.360,00 3264
PC12D...	12	905	€ euro watt	660,00 789	688,00 996	756,00 1096	752,00 1256	804,00 1344	821,00 1517	866,00 1782	1.007,00 2192	1.035,00 2622	1.144,00 2923	1.355,00 3242	1.485,00 3561
PC13D...	13	980	€ euro watt	715,00 854	745,00 1079	819,00 1187	813,00 1361	868,00 1456	923,00 1643	975,00 1930	1.130,00 2374	1.165,00 2841	1.288,00 3166	1.524,00 3512	1.669,00 3857
PC14D...	14	1055	€ euro watt	768,00 920	800,00 1162	882,00 1278	877,00 1466	940,00 1569	995,00 1770	1.050,00 2079	1.220,00 2557	1.253,00 3059	1.387,00 3410	1.641,00 3782	1.796,00 4154
PC15D...	15	1130	€ euro watt	823,00 986	858,00 1245	944,00 1370	940,00 1570	1.005,00 1680	1.065,00 1896	1.125,00 2227	1.308,00 2740	1.343,00 3278	1.483,00 3653	1.757,00 4052	1.925,00 4451
PC16D...	16	1205	€ euro watt	881,00 1051	917,00 1328	1.007,00 1461	1.005,00 1675	1.074,00 1792	1.138,00 2022	1.201,00 2376	1.393,00 2922	1.432,00 3496	1.584,00 3897	1.873,00 4323	2.054,00 4748
PC17D...	17	1280	€ euro watt	934,00 1117	974,00 1411	1.072,00 1552	1.069,00 1780	1.144,00 1905	1.207,00 2149	1.275,00 2524	1.481,00 3105	1.521,00 3715	1.684,00 4140	1.992,00 4592	2.183,00 5044
PC18D...	18	1355	€ euro watt	989,00 1183	1.030,00 1494	1.134,00 1643	1.129,00 1884	1.209,00 2016	1.279,00 2275	1.350,00 2673	1.569,00 3288	1.611,00 3933	1.783,00 4384	2.108,00 4863	2.309,00 5341
PC19D...	19	1430	€ euro watt	1.045,00 1249	1.087,00 1577	1.196,00 1735	1.190,00 1989	1.274,00 2128	1.350,00 2402	1.426,00 2821	1.654,00 3470	1.701,00 4152	1.883,00 4627	2.225,00 5133	2.438,00 5638
PC20D...	20	1505	€ euro watt	1.099,00 1315	1.145,00 1660	1.258,00 1826	1.251,00 2094	1.340,00 2241	1.420,00 2528	1.501,00 2970	1.742,00 3653	1.791,00 4370	1.980,00 4871	2.343,00 5403	2.566,00 5934

Materiale: acciaio al carbonio.
Pressione di esercizio: 4 bar
Per gli allacciamenti idraulici, vedere a pag. 360

Material: carbon-steel.
Working pressure: 4 bar
For hydraulic connections, please see on page 360

Matériel: Acier.
Pression d'exercice: 4 bars
Pour les branchements hydrauliques, voir page 360

Material: Kohlenstoffstahl.
Betriebsdruck: 4 bar
Für die hydraulischen Anschlüsse siehe Seite 360

Materia: Acero de carbono.
Presión de trabajo: 4 bar
Para los empalmes hidráulicos, ver la pág. 360

Материал – углеродистая сталь.
Рабочее давление – 4 бар
Возможные варианты гидравлических соединений см. на с. 360

Solo per i radiatori indicati è possibile, su richiesta, l'adattamento all'impianto monotubo.
La lavorazione speciale comporta un aumento del +10% dal prezzo indicato.
Vedere a pag. 361

Only these radiators can be fitted for monotube connection on request.
For these special processing a +10% increase on price is required.
Please see on page 361

Seulement pour les radiateurs indiqués il est possible de prévoir sur demande l'adaptation pour la version monotube.
Pour cette opération il faut considérer une augmentation de 10% sur le prix indiqué.
Voir page 361

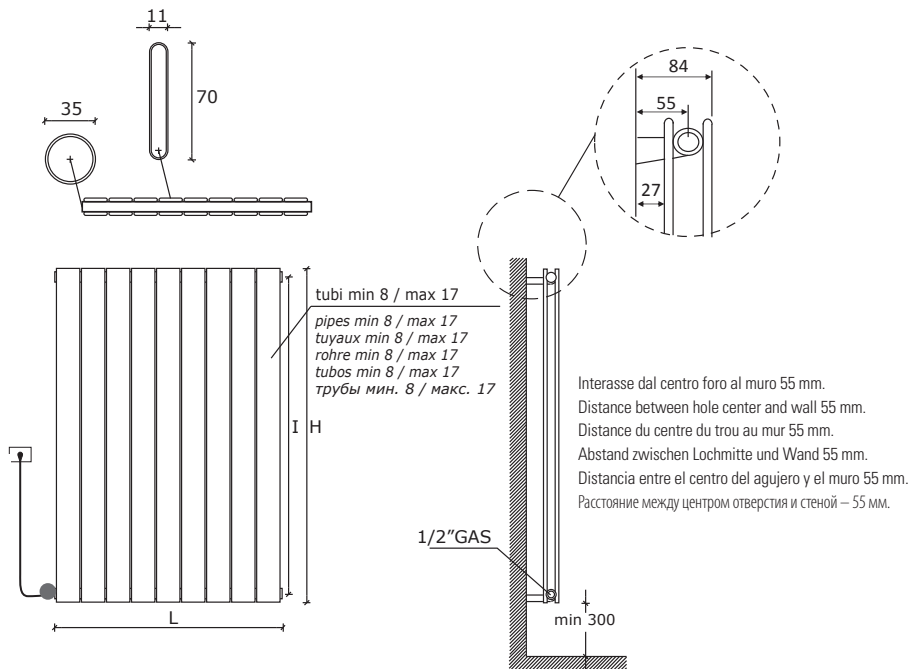
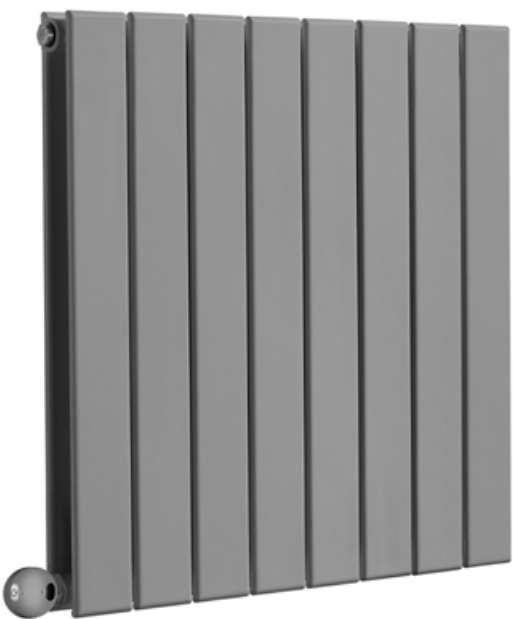
Nur die angegebenen Heizkörper können auf Anfrage für den Anschluss zum Einrohrsystem gefertigt werden.
Für diese Sonderbearbeitung ist eine Preiserhöhung von den 10 % vorgesehen.
Siehe Seite 361

Sólo para estos radiadores es posible, bajo pedido, la adaptación para el sistema de calefacción monotubo.
Para este tratamiento especial se produce un aumento del + 10% desde el precio.
Ver la pág. 361

Только эти радиаторы могут быть установлены с однотрубным подключением по запросу.
Эта специальная опция увеличивает цену на 10%.
оединений см. на с. 361

PICCHIO DOUBLE ELEC

3D-BIM



NEWS



M1 / M2



SP1 / SP2



A richiesta: Copresistenza nella stessa finitura del radiatore
On request: Heating element cover as per radiator finish
Sur demande: Couverture du thermostat dans la même finition du radiateur
Auf Anfrage: Heizstab Abdeckung in der gleichen Ausführung wie der Heizkörper
Bajo pedido: Protección resistencia en el mismo acabado que el radiador
По запросу: Цвет покрытия терморегулятора соответствует цвету радиатора

p./S. 379

a partire da - from - à partir de - ab - a partir de - or
 € 74,00



Mod M1: resistenza elettrica digitale + cavo 1200mm + spina schuko + glicole
Mod M2: resistenza elettrica digitale Cl.2 + cavo 900mm + fil pilote + glicole. **Solo per il mercato francese**

Mod M1 / M2: programmazione giornaliera / settimanale

Mod M1: digital thermostat + cable 1200mm + schuko plug + glycol
Mod M2: digital thermostat Cl.2 + cable 900mm + fil pilote + glycol. **Only for French market**

Mod M1 / M2: daily / weekly programming
Mod M1: Thermostat digitale + cable 1200mm + prise schuko + glycol
Mod M2: Thermostat digitale Cl.2 + cable 900mm + fil pilote + glycol. **Pour le marché français seulement**

Mod M1 / M2: programmation journalière / hebdomadaire

Mod M1: Digitalheizstab + 1200 mm Kabel + Schukostecker + Glykol
Mod M2: Digitalheizstab Cl.2 + 900 mm Kabel + fil pilote + Glykol. **Nur für französischen Markt**

Mod M1 / M2: Tägliche / wöchentliche Programmierung

Mod M1: Resistencia eléctrica digital + 1200 mm cable + clavija schuko + glicole
Mod M2: Resistencia eléctrica digital Cl.2 + 900 mm cable + fil pilote + glicole. **Solo por mercado francés**

Mod M1 / M2: Programación diaria/semanal

Mod M1: цифровой термостат + кабель 1200мм + электрическая вилка + гликоль
Mod M2: цифровой термостат класс II + кабель 900мм + контрольный провод + гликоль. **Только для рынка Франции**

Mod M1 / M2: Дневное/недельное программирование

p./S. 378

Mod SP1: resistenza elettrica con infrarossi munita di telecomando di serie + cavo 1200mm + spina schuko + glicole
Mod SP2: resistenza elettrica con infrarossi Cl.2 munita di telecomando + cavo 900mm + fil pilote + glicole. **Solo per il mercato francese**

Mod SP1 / SP2: programmazione giornaliera / settimanale

Mod SP1: infrared programmable thermostat as standard + cable 1200 mm + schuko plug + glycol
Mod SP2: infrared programmable thermostat Cl.2 + cable 900 mm + fil pilote + glycol. **Only for French market**

Mod SP1 / SP2: daily / weekly programming

Mod SP1: Thermostat programmable infra-rouge en série + câble 1200 mm + prise Schuko + glycol
Mod SP2: Thermostat programmable infra-rouge Cl.2 + câble 900 mm + fil pilote + glycol. **Pour le marché français seulement**

Mod SP1 / SP2: programmation journalière / hebdomadaire

Mod SP1: Heizstab mit Infrarot ausgeschattet mit Fernbedienung standardmäßig + 1200 mm Kabel + Schukostecker + Glykol
Mod SP2: Heizstab mit Infrarot ausgeschattet mit Fernbedienung Cl.2 + 900 mm Kabel + fil pilote + Glykol. **Nur für französischen Markt**

Mod SP1 / SP2: Tägliche / wöchentliche Programmierung

Mod SP1: Resistencia eléctrica con infrarrojo provisto de control remoto de serie + 1200 mm cable + clavija schuko + glicole
Mod SP2: Resistencia eléctrica con infrarrojo provisto de control remoto Cl.2 + 900 mm cable + fil pilote + glicole. **Solo por mercado francés**

Mod SP1 / SP2: Programación diaria/semanal

Mod SP1: инфракрасный программируемый термостат стандартный комплект поставки + кабель 1200мм + электрическая вилка + гликоль
Mod SP2: инфракрасный программируемый термостат класс II + кабель 900мм + гликоль. **Только для рынка Франции**

Mod SP1 / SP2: Дневное/недельное программирование

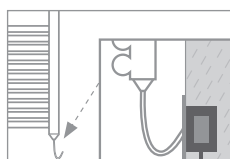
p./S. 379



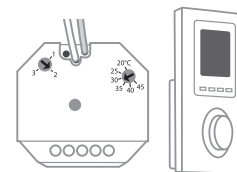
M1



M2



SP1 / SP2



ER1 / ER2

Mod ER1 / ER2: kit termostato ambiente con programmazione settimanale e ricevitore in radiofrequenza per scatola a muro (installazione obbligatoria)
Mod ER2: Solo per il mercato francese

Mod ER1 / ER2: room thermostat kit with weekly programming and wireless receiver for wall box (mandatory installation)
Mod ER2: Only for French market

Mod ER1 / ER2: kit de thermostat d'ambiance pour la programmation hebdomadaire et récepteur à radiofréquence pour connexion au mur (installation obligatoire)
Mod ER2: seulement pour le marché Français

Mod ER1 / ER2: Raumthermostat-Kit mit wöchentlicher Programmierung und Hochfrequenzempfänger für Wandbox (obligatorische Installation)
Mod ER2: nur für den französischen Markt

Mod ER1 / ER2: kit de termostato de ambiente con programación semanal y receptor de radiofrecuencia para caja de pared (instalación obligatoria)
Mod ER2: solo para el mercado francés

Mod ER1 / ER2: комплект комнатного термостата с недельным программированием и беспроводным приемником для настенной коробки (обязательная установка)
Mod ER2: только для французского рынка

p./S. 379

COLOURS p./s. 357

Mod. M1 / M2



Mod. SP1 / SP2



Mod. ER1 / ER2



prezzo del radiatore + resistenza elettrica mod. M1 - cl.1 / mod. M2 - cl.2 + glicole
 radiator price + heating element mod. M1 - cl.1 / mod. M2 - cl.2 + glycole
 prix du radiateur + resistance electrique mod. M1 - cl.1 / mod. M2 - cl.2 + glycol
 Heizkörperpreis inkl. Heizstab Elec mod. M1 - cl.1 / mod. M2 - cl.2 + Glykol
 precio del radiadore + resistencia eléctrica mod. M1 - cl.1 / mod. M2 - cl.2 + glicole
 цена радиатор + электротен mod. M1 - cl.1 / mod. M2 - cl.2 + гликоль

prezzo del radiatore + resistenza elettrica mod. SP1 - cl.1 / mod. SP2 - cl.2 + glicole
 radiator price + heating element mod. SP1 - cl.1 / mod. SP2 - cl.2 + glycole
 prix du radiateur + resistance electrique mod. SP1 - cl.1 / mod. SP2 - cl.2 + glycol
 Heizkörperpreis inkl. Heizstab Elec mod. SP1 - cl.1 / mod. SP2 - cl.2 + Glykol
 precio del radiadore + resistencia eléctrica mod. SP1 - cl.1 / mod. SP2 - cl.2 + glicole
 цена радиатор + электротен mod. SP1 - cl.1 / mod. SP2 - cl.2 + гликоль

prezzo del radiatore + resistenza elettrica mod. ER1 - cl.1 / mod. ER2 - cl.2 + glicole
 radiator price + heating element mod. ER - cl.1 / mod. ER2 - cl.2 + glycole
 prix du radiateur + resistance electrique mod. ER1 - cl.1 / mod. ER2 - cl.2 + glycol
 Heizkörperpreis inkl. Heizstab Elec mod. ER1 - cl.1 / mod. ER2 - cl.2 + Glykol
 precio del radiadore + resistencia eléctrica mod. ER1 - cl.1 / mod. ER2 - cl.2 + glicole
 цена радиатор + электротен mod. ER1 - cl.1 / mod. ER2 - cl.2 + гликоль

Watt = Kcal/h ÷ 0,860
 Kcal/h = Watt × 0,860

€ euro

€ euro

€ euro

codice code Artikel Nr. codigo код	altezza height hauteur Höhe altura высота	larghezza width largeur Breite ancho ширина	interasse versione mista dual energy version distance between bars entraxe version mixte Achsabstand Mischbetrieb distancis entre centros versión mixta колесная база смешанная версия	output versione elettrica output for electrical version puissance en version electrique Output für elektrische Ausführung output versione agua elétrica выход электрического варианта	bianco white blanc Weiß blanco белый	gruppo group groupe Gruppe группа	gruppo group groupe Gruppe группа	gruppo group groupe Gruppe группа	bianco white blanc Weiß blanco белый	gruppo group groupe Gruppe группа	gruppo group groupe Gruppe группа	gruppo group groupe Gruppe группа	bianco white blanc Weiß blanco белый	gruppo group groupe Gruppe группа	gruppo group groupe Gruppe группа	gruppo group groupe Gruppe группа
					RAL 9010	A	B	C	RAL 9010	A	B	C	RAL 9010	A	B	C
					...E € euro	...CE € euro	...ME € euro	...SE € euro	...E € euro	...CE € euro	...ME € euro	...SE € euro	...E € euro	...CE € euro	...ME € euro	...SE € euro
PC08D510...	510	715	460	700	934,00	1.009,00	1.060,00	1.137,00	943,00	1.019,00	1.071,00	1.148,00	1.258,00	1.318,00	1.332,00	1.373,00
PC12D510...	510	1015	460	700	1.145,00	1.255,00	1.327,00	1.436,00	1.157,00	1.267,00	1.341,00	1.451,00	1.454,00	1.513,00	1.527,00	1.569,00
PC15D510...	510	1240	460	1000	1.339,00	1.474,00	1.564,00	1.700,00	1.352,00	1.488,00	1.580,00	1.717,00	1.626,00	1.686,00	1.700,00	1.743,00
PC17D510...	510	1390	460	1000	1.459,00	1.612,00	1.716,00	1.869,00	1.474,00	1.630,00	1.733,00	1.888,00	1.736,00	1.796,00	1.810,00	1.851,00
PC08D610...	610	715	560	700	954,00	1.034,00	1.088,00	1.166,00	964,00	1.044,00	1.098,00	1.179,00	1.279,00	1.339,00	1.352,00	1.394,00
PC11D610...	610	940	560	1000	1.126,00	1.228,00	1.299,00	1.402,00	1.136,00	1.240,00	1.312,00	1.416,00	1.433,00	1.493,00	1.506,00	1.548,00
PC13D610...	610	1090	560	1000	1.250,00	1.373,00	1.454,00	1.577,00	1.263,00	1.387,00	1.469,00	1.593,00	1.438,00	1.608,00	1.621,00	1.663,00
PC15D610...	610	1240	560	1400	1.420,00	1.562,00	1.658,00	1.799,00	-	-	-	-	1.680,00	1.740,00	1.754,00	1.795,00
PC17D610...	610	1390	560	1400	1.547,00	1.708,00	1.814,00	1.973,00	-	-	-	-	1.796,00	1.856,00	1.870,00	1.911,00

- * Incluso il termostato di 110 mm
- * Included 110 mm high room control
- * Inclus boîtier de régulation de 110 mm
- * Inkl. Raumthermostat (110 mm)
- * Incluido termostato por ambiente de 110 mm
- * Включая термостат 110 мм

Scatola termostato bianca di serie per radiatori bianchi. Scatola termostato cromata di serie per radiatori colorati e finiture inox.
 Standard white thermostat box for white radiators. Standard chromed thermostat box for coloured and stainless steel finishings radiators.
 Boîtier thermostat blanc de série pour radiateurs blancs. Boîtier thermostat chromée de série pour radiateurs colorés et finitions inox.
 Serienmäßig weißes Thermostatgehäuse für weiße Heizkörper. Serienmäßig verchromte Thermostatgehäuse für bunte Heizkörper und Edelstahlfinish.
 Caja de termostato blanca de serie para radiadores blancos. Caja de termostato cromado de serie para radiadores coloreados y acabados inox.
 Корпус термостата белый стандартный для белых радиаторов. Стандартный хромированный термостат для цветных радиаторов и радиаторов в отделке нержавеющей стали.

La barra porta asciugamano estende la larghezza del radiatore di 20/40 mm.
ATTENZIONE: PER IL MERCATO ITALIANO, POTENZA MASSIMA CONSIGLIATA: 1000 WATT.
Alimentazione monofase 230 volt
Materiale: acciaio al carbonio

The towel bar makes the radiator 20/40 mm larger.
Single-phase power supply 230 Volt
Material: carbon-steel.

Avec la barre porte-serviette le radiateur est 20/40 mm plus large.
Alimentation monophasée 230 Volt
Matériel: Acier.

Mit Handtuchhalter ist der Heizkörper 20/40 mm breiter.
Einphasige Stromversorgung 230 Volt
Material: Kohlenstoffstahl.

La barra portatoallas extiende el ancho del radiador de 20/40 mm.
Alimentación monofásica 230 Volitos
Material: Acero de carbono.

Планка для полотенец увеличивает ширину радиатора на 20/40 мм.
Однофазный источник питания 230 вольт.
Материал – углеродистая сталь.



Disponibile, per alcune misure, anche nella **versione mista**.
 Per informazioni consultare il ns ufficio tecnico tel. 0039 030 2530054.

Available, for some measures, also in **dual energy version**.
 For information please contact our technical staff 0039 030 2530054.

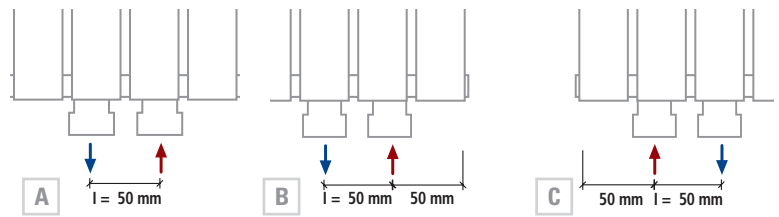
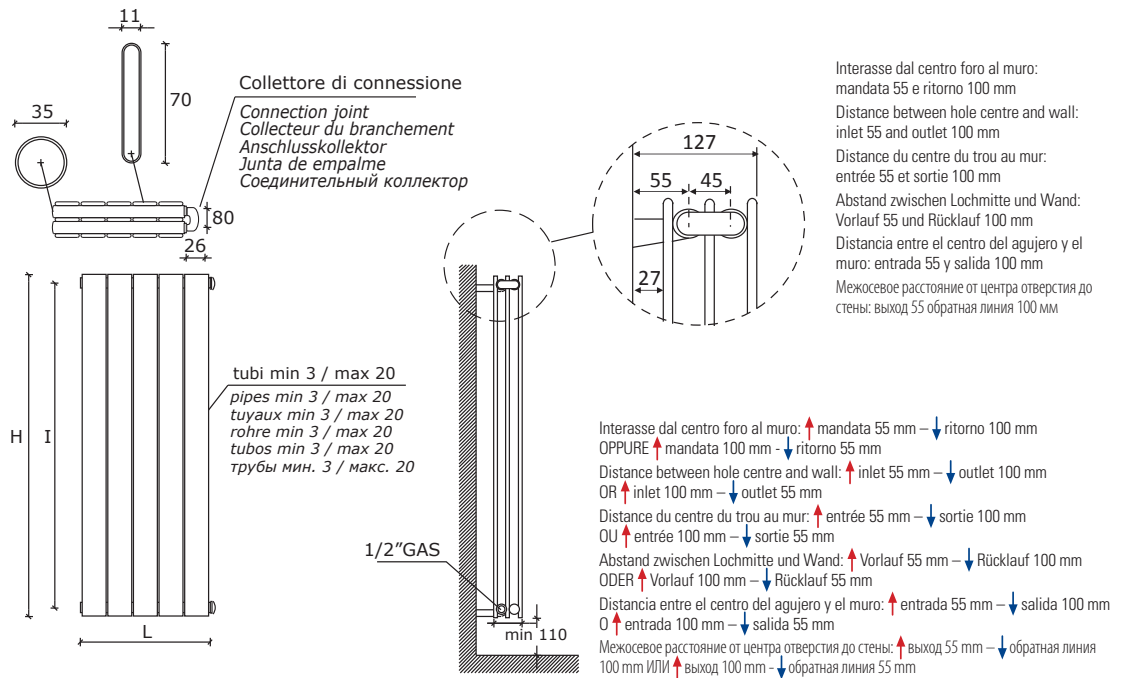
Disponibile, pour des autres mesures, aussi en **version mixte**.
 Consulter notre bureau technique 0039 030 2530054.

Einige Größen auch in der **gemischter Ausführung** lieferbar. Bitte kontaktieren Sie unsere technische Abteilung
 Tel.: 0039 030 2530054.

Disponibile, para algunas medidas, también en **version mixta**.
 Por información consulte con el departamento técnico 0039 030 2530054.

Имеется в некоторых размерах, в **смешанном варианте**.
 За дополнительной информацией обращаться в технический отдел 0039 030 2530054.

PICCHIO TRIPLE



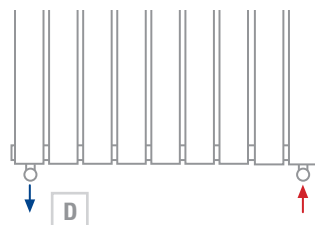
Centrale, Central, Centrale, Mittel, Centrale, Центральный

Destro, Right, Droite, Recht, Derecha, Право

Sinistro, Left, Gauche, Links, Izquierda, Левый

Interasse 50 mm a richiesta.
 Central distance 50 mm on request.
 Entraxe 50 mm sur demande.
 Mittelananschluss 50 mm Auf Anfrage.
 Distancia entre centros de 50 mm, bajo pedido.
 По запросу радиатор может выполняться с центральным межосевым расстоянием, равным 50 мм.
 p./S. 362

€ 98,00



Allacciamenti dal basso a richiesta.
 Bottom connection on request.
 Branchement par dessous sur demande.
 Anschluss von unten Auf Anfrage.
 Conexión por abajo bajo pedido.
 Гидравлическое соединение снизу выполняется по запросу.

p./S. 364

€ 98,00

cod. 101094 - 101094CR € 37,00	cod. 10101934 - 10101934CR € 102,00	cod. C409BI - C409CR € 89,00	cod. 10102034 - 10102034CR € 144,00	cod. 101095 - 101095CR € 68,00
p./S. 400	p./S. 390	p./S. 394	p./S. 390	p./S. 401

COLOURS p./S. 357

codice code Artikel Nr. codigo код	n° elementi no. of elements no. des éléments Anzahl der Elemente no. elementos кол-во секций	larghezza width largeur Breite ancho ширина	75/65-20 watt kcal/h Δt50	Watt = Kcal/h ÷ 0,860 Kcal/h = Watt × 0,860											
				altezza . height . hauteur . Höhe . altura . высота											
				H mm	H mm	H mm	H mm	H mm	H mm	H mm	H mm	H mm	H mm	H mm	H mm
				interasse . distance between bars . entraxe . Achsabstand . distancia entre centros . межцентровое расстояние											
				I mm	I mm	I mm	I mm	I mm	I mm	I mm	I mm	I mm	I mm	I mm	
				460	560	600	760	800	960	1160	1460	1760	1960	2160	2360
				RAL 9010											
PC03T...	3	256	€ euro	392,00	409,00	448,00	526,00	561,00	667,00	795,00	860,00	933,00	1.075,00	1.171,00	1.263,00
				watt❖	287	358	394	456	488	552	647	788	929	1022	1116
PC04T...	4	331	€ euro	434,00	451,00	497,00	586,00	628,00	741,00	876,00	982,00	1.030,00	1.213,00	1.351,00	1.488,00
				watt❖	383	477	525	608	651	736	863	1051	1238	1362	1487
PC05T...	5	406	€ euro	474,00	494,00	542,00	637,00	682,00	810,00	965,00	1.087,00	1.151,00	1.371,00	1.489,00	1.609,00
				watt❖	478	596	656	760	813	920	1079	1314	1548	1703	1859
PC06T...	6	481	€ euro	520,00	540,00	596,00	705,00	754,00	906,00	1.064,00	1.282,00	1.363,00	1.557,00	1.667,00	1.778,00
				watt❖	575	715	787	912	976	1105	1295	1576	1857	2044	2231
PC07T...	7	556	€ euro	581,00	605,00	665,00	775,00	828,00	974,00	1.168,00	1.379,00	1.477,00	1.670,00	1.860,00	2.049,00
				watt❖	670	834	917	1064	1138	1289	1510	1839	2167	2384	2603
PC08T...	8	631	€ euro	646,00	673,00	738,00	861,00	922,00	1.086,00	1.290,00	1.493,00	1.615,00	1.903,00	2.090,00	2.274,00
				watt❖	766	953	1048	1216	1301	1473	1726	2102	2477	2725	2975
PC09T...	9	706	€ euro	833,00	867,00	954,00	1.094,00	1.171,00	1.427,00	1.641,00	1.897,00	2.061,00	2.413,00	2.688,00	2.960,00
				watt❖	862	1073	1180	1368	1464	1657	1942	2364	2786	3065	3346
PC10T...	10	781	€ euro	898,00	936,00	1.030,00	1.197,00	1.281,00	1.575,00	1.802,00	2.099,00	2.241,00	2.670,00	3.069,00	3.467,00
				watt❖	957	1192	1311	1520	1626	1841	2158	2627	3096	3406	3718
PC11T...	11	856	€ euro	988,00	1.029,00	1.132,00	1.321,00	1.413,00	1.735,00	1.985,00	2.308,00	2.466,00	2.937,00	3.375,00	3.813,00
				watt❖	1053	1311	1442	1672	1789	2025	2373	2890	3405	3747	4090
PC12T...	12	931	€ euro	1.078,00	1.124,00	1.235,00	1.447,00	1.547,00	1.893,00	2.165,00	2.518,00	2.689,00	3.204,00	3.682,00	4.160,00
				watt❖	1149	1430	1573	1824	1952	2209	2589	3153	3715	4087	4462
PC13T...	13	1006	€ euro	1.168,00	1.216,00	1.337,00	1.562,00	1.672,00	2.180,00	2.493,00	2.899,00	3.097,00	3.690,00	4.239,00	4.791,00
				watt❖	1244	1549	1704	1976	2114	2393	2805	3415	4025	4428	4834
PC14T...	14	1081	€ euro	1.258,00	1.310,00	1.441,00	1.687,00	1.805,00	2.348,00	2.686,00	3.122,00	3.335,00	3.973,00	4.565,00	5.158,00
				watt❖	1340	1669	1836	2128	2277	2577	3021	3678	4334	4769	5206
PC15T...	15	1156	€ euro	1.585,00	1.650,00	1.817,00	1.804,00	1.931,00	2.518,00	2.878,00	3.345,00	3.573,00	4.257,00	4.892,00	5.527,00
				watt❖	1436	1788	1967	2280	2440	2761	3236	3941	4644	5109	5577
PC16T...	16	1231	€ euro	1.690,00	1.762,00	1.937,00	1.930,00	2.064,00	2.685,00	3.072,00	3.567,00	3.811,00	4.542,00	5.219,00	5.895,00
				watt❖	1531	1907	2098	2432	2602	2945	3452	4203	4953	5450	5949
PC17T...	17	1306	€ euro	1.796,00	1.871,00	2.058,00	2.054,00	2.198,00	2.854,00	3.264,00	3.792,00	4.050,00	4.825,00	5.545,00	6.263,00
				watt❖	1628	2026	2229	2584	2765	3130	3668	4466	5263	5790	6321
PC18T...	18	1381	€ euro	1.902,00	1.981,00	2.179,00	2.171,00	2.324,00	3.023,00	3.457,00	4.013,00	4.287,00	5.108,00	5.870,00	6.631,00
				watt❖	1723	2145	2360	2736	2928	3314	3884	4729	5572	6131	6693
PC19T...	19	1456	€ euro	2.008,00	2.091,00	2.300,00	2.288,00	2.449,00	3.190,00	3.650,00	4.238,00	4.525,00	5.392,00	6.195,00	7.000,00
				watt❖	1819	2264	2490	2888	3090	3498	4099	4991	5882	6472	7065
PC20T...	20	1531	€ euro	2.114,00	2.201,00	2.422,00	2.407,00	2.575,00	3.359,00	3.843,00	4.460,00	4.763,00	5.678,00	6.522,00	7.368,00
				watt❖	1915	2384	2622	3040	3253	3682	4315	5254	6192	6812	7436

Materiale: acciaio al carbonio.

Pressione di esercizio: 4 bar
❖ I watt hanno valori provvisori in attesa di certificazione Δt50.

Per gli allacciamenti idraulici, vedere a pag. 366

Material: carbon-steel.

Working pressure: 4 bar
❖ The watt values are not definitive awaiting for Δt50 certification.

For hydraulic connections, please see on page 366

Matériel: Acier.

Pression d'exercice: 4 bars
❖ Le nombre de Watts est une valeur indiquée à titre provisoire dans l'attente de la certification Δt50.

Pour les branchements hydrauliques, voir page 366

Material: Kohlenstoffstahl.

Betriebsdruck: 4 bar
❖ Die Wattwerte sind noch provisorisch in Erwartung von Δt50 Zertifizierung.

Für die hydraulischen Anschlüsse siehe Seite 366

Materia: Acero de carbono.

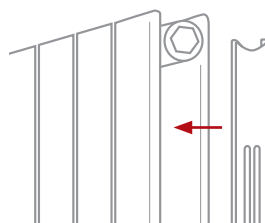
Presión de trabajo: 4 bar
❖ Los Vattios tienen valores provisionales en espera de la certificación Δt50.

Para los empalmes hidráulicos, ver la pag. 366

Материал – углеродистая сталь.

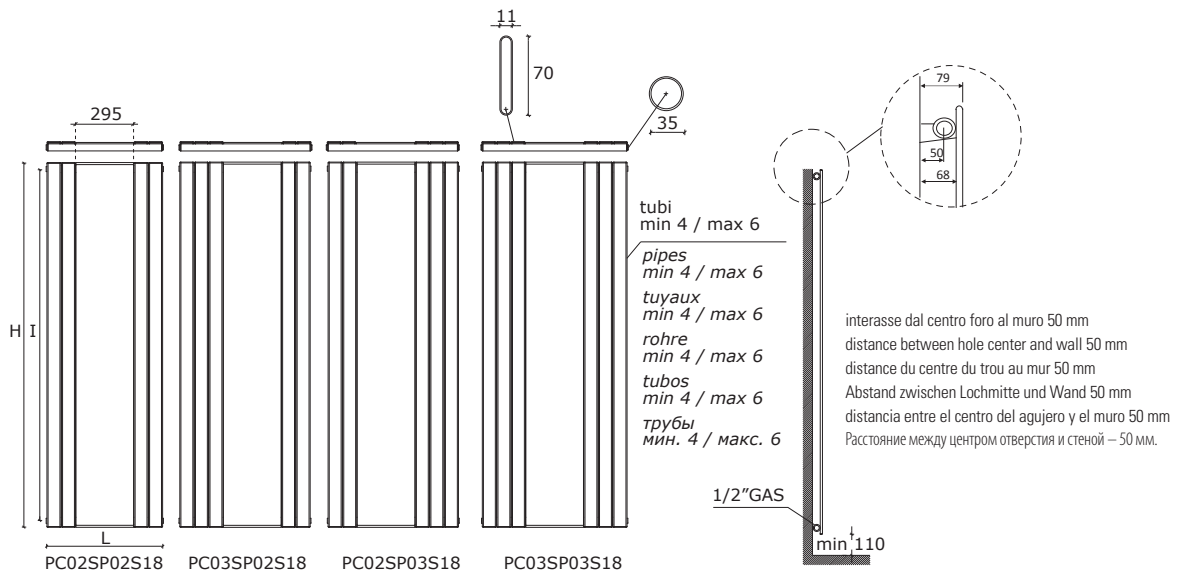
Рабочее давление – 4 бар
❖ До получения сертификата Δt50 приводится предварительное значение мощности в ваттах.

Возможные варианты гидравлических соединений см. на с. 366

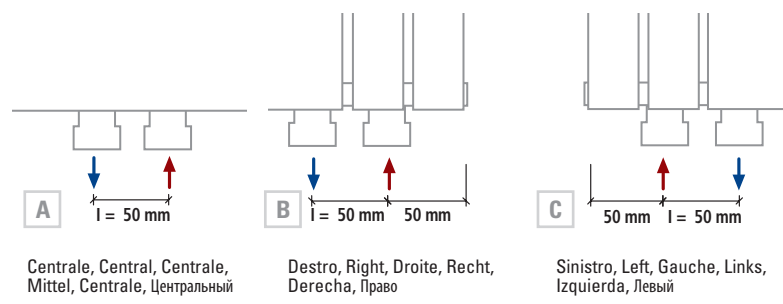


Coperture laterali a richiesta. Il prezzo varia in base all'altezza del radiatore.
Lateral cover on request. The price changes according to the height of radiator.
Couvertures latérales sur demande. Le prix change selon l'hauteur du radiateur.
Seitliche Abdeckung auf Anfrage. Der Preis ist abhängig von der Höhe des Heizkörpers.
Revestimiento lateral bajo pedido. El precio varia según l'altura de el radiador.
Боковые крышки предоставляются по запросу. Цена зависит от высоты радиатора.

PICCHIO SINGLE CON SPECCHIO



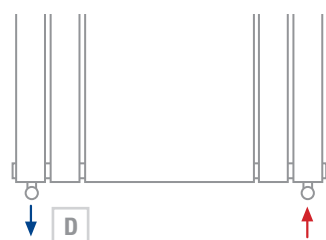
codice code Artikel Nr. codigo код	n° elementi n° of elements no. des éléments Anzahl der Elemente no. elementos кол-во секций	altezza height hauteur Höhe altura высота	larghezza width largeur Breite ancho ширина	peso weight poids Gewicht peso вес	interasse distance between bars entraxe Achsabstand distancia entre centros междцентровое расстояние	Watt = Kcal/h ÷ 0,860 Kcal/h = Watt × 0,860	output мощность 75/65-20 EN 442 watt/h♦	prezzo price prix Preis precio цена
						COLOURS p./S. 357		Δt50
PC02SP02S18	4	1810	605	19	1760		587	574,00
PC03SP02S18	5	1810	680	22	1760		734	603,00
PC02SP03S18	5	1810	680	22	1760		734	603,00
PC03SP03S18	6	1810	755	25	1760		881	655,00



Interasse 50 mm a richiesta.
Connection 50 mm on request.
Entraxe 50 mm sur demande.
Anschluss 50 mm Auf Anfrage.
Distancia entre centros de 50 mm, bajo pedido.
По запросу радиатор может выполняться с центральным межосевым расстоянием, равным 50 мм.

p./S. 362

€ 98,00



Allacciamenti dal basso a richiesta.
Bottom connection on request.
Branchement par dessous sur demande.
Anschluss von unten Auf Anfrage.
Conexión por abajo bajo pedido.
Гидравлическое соединение снизу выполняется по запросу.

p./S. 364

€ 98,00



Allacciamento 50 mm centrale per valvola remota a richiesta solo per SINGLE.
50 mm central connection for remote valve on request only for SINGLE.
Raccordement central 50 mm pour vannes à distance sur demande pour SINGLE seulement.
Mittelanschluss 50 mm für Fernventile Auf Anfrage nur für SINGLE.
Conexión central 50 mm para válvula remota bajo pedido solo para SINGLE.
50 мм центральное подключение с удаленными клапанами возможно по запросу только для одноконтурных радиаторов

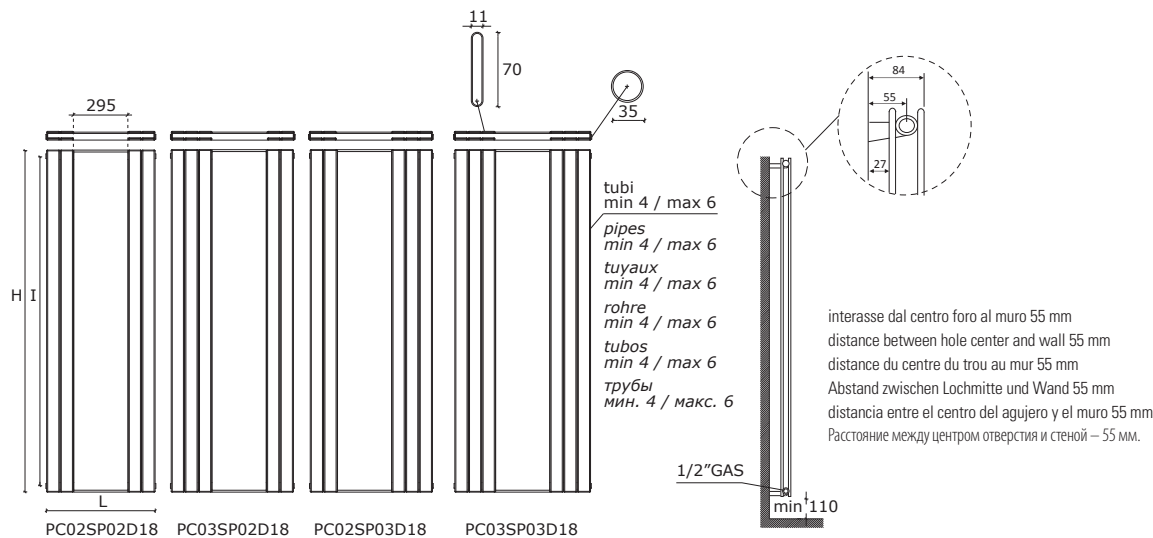
p./S. 397

€ 98,00

PICCHIO CON SPECCHIO SINGLE / DOUBLE

cod. 101094 - 101094CR € 37,00 p./S. 400	cod. 10101934 - 10101934CR € 102,00 p./S. 390	cod. 10107834 - 10107834CR € 137,00 p./S. 392	cod. C409B1 - C409CR € 89,00 p./S. 394	cod. 10102034 - 10102034CR € 144,00 p./S. 390	cod. 101095 - 101095CR € 68,00 p./S. 401	cod. 10106234 - 10106234CR € 299,00 p./S. 396

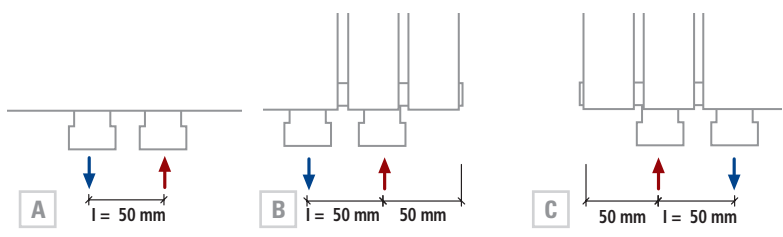
PICCHIO DOUBLE CON SPECCHIO



Watt = Kcal/h ÷ 0,860
Kcal/h = Watt × 0,860

COLOURS p./S. 357

codice code code Artikel Nr. codigo код	n° elementi n° of elements no. des éléments Anzahl der Elemente no. elementos кол-во секций	altezza height hauteur Höhe altura высота	larghezza width largeur Breite ancho ширина	peso weight poids Gewicht peso вес	interasse distance between bars entraxe Achsabstand distancia entre centros междцентровое расстояние	output мощность 75/65-20 EN 442 watt/h❖	prezzo price prix Preis precio цена
		H mm	L mm	Kg	I mm	Δt50	RAL 9010 € euro
PC02SP02D18	4	1810	605	33	1760	874	761,00
PC03SP02D18	5	1810	680	40	1760	1093	814,00
PC02SP03D18	5	1810	680	40	1760	1093	814,00
PC03SP03D18	6	1810	755	47	1760	1311	904,00



Interasse 50 mm a richiesta.
Connection 50 mm on request.
Entraxe 50 mm sur demande.
Anschluss 50 mm Auf Anfrage.
Distancia entre centros de 50 mm, bajo pedido.
По запросу радиатор может выполняться с центральным межосевым расстоянием, равным 50 мм.

p./S. 362

€ 98,00

A Centrale, Central, Centrale, Mittel, Centrale, Центральный
B Destro, Right, Droite, Recht, Derecha, Право
C Sinistro, Left, Gauche, Links, Izquierda, Левый



Allacciamenti dal basso a richiesta.
Bottom connection on request.
Branchement par dessous sur demande.
Anschluss von unten Auf Anfrage.
Conexión por abajo bajo pedido.
Гидравлическое соединение снизу выполняется по запросу.

p./S. 364

€ 98,00

PICCHIO CON SPECCHIO SINGLE / DOUBLE

Materiale: acciaio al carbonio + specchio.
Pressione di esercizio: 4 bar
Per gli allacciamenti idraulici, vedere a pag. 360.

Material: carbon-steel + mirror
Working pressure: 4 bar
For hydraulic connections, please see on page 360.

Matériel: Acier + miroir
Pression d'exercice: 4 bars
Pour les branchements hydrauliques, voir page 360.

Material: Kohlenstoffstahl + Spiegel
Betriebsdruck: 4 bar
Für die hydraulischen Anschlüsse siehe Seite 360.

Material: Acero de carbono + espejo
Presión de trabajo: 4 bar
Para los empalmes hidráulicos, ver la pág. 360.

Material: углеродистая сталь + зеркало
Рабочее давление – 4 бар
Возможные варианты гидравлических соединений см. на с. 360.

❖ I watt hanno valori provvisori in attesa di certificazione Δt50.

❖ The watt values are not definitive awaiting for Δt50 certification.

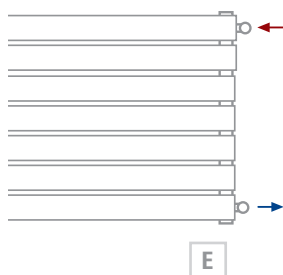
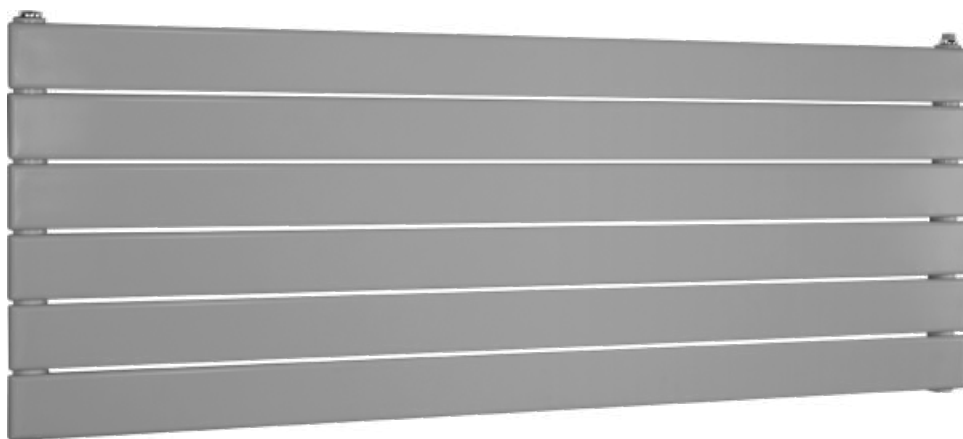
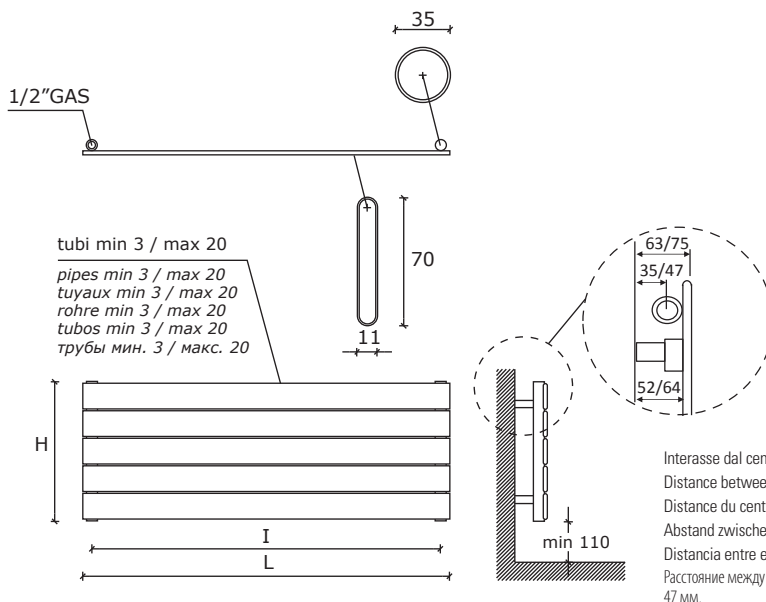
❖ Le nombre de Watts est une valeur indiquée à titre provisoire dans l'attente de la certification Δt50.

❖ Die Wattwerte sind noch provisorisch in Erwartung von Δt50 Zertifizierung.

❖ Los Vativos tienen valores provisionales en espera de la certificación Δt50.

❖ До получения сертификата Δt50 приводится предварительное значение мощности в ваттах.

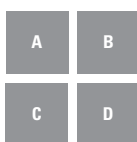
PISPOLA SINGLE



Allacciamento laterale destro oppure sinistro **a richiesta**
Lateral connection **on request**
Raccordement latéral **sur demande**
Seitlicher Anschluss **auf Anfrage**
Conexión lateral **bajo pedido**
Подключение боковое правое или левое **под заказ**

p./S. 364

€ 98,00



Allacciamento dal basso **a richiesta Consultare SEMPRE l'ufficio tecnico per la fattibilità +39 030 2530054**
Bottom connection **on request Please always check the feasibility with the technical staff at +39 030 2530054**

Raccordement par dessous **sur demande Toujours consulter le bureau technique pour vérifier la faisabilité, tel. +39 030 2530054**
Anschlüsse von unten **auf Anfrage Bitte immer die technische Abteilung nach Machbarkeit fragen, Tel. +39 030 2530054**

Conexión inferior **bajo pedido Siempre consulte con el departamento técnico para verificar la viabilidad, tel. +39 030 2530054**
Гидравлическое соединение снизу **По запросу Всегда обращаться в технический отдел для выяснения возможности исполнения +39 030 2530054**

p./S. 362-364

€ 138,00

cod. 101094 - 101094CR € 37,00	cod. 10101934 - 10101934CR € 102,00	cod. 10107834 - 10107834CR € 137,00	cod. C409BI - C409CR € 89,00	cod. 10102034 - 10102034CR € 144,00	cod. 101095 - 101095CR € 68,00	cod. 10106234 - 10106234CR € 299,00
p./S. 400	p./S. 390	p./S. 392	p./S. 394	p./S. 390	p./S. 401	p./S. 396

COLOURS p./S. 357

codice code Artikel Nr. codigo код	n° elementi n° of elements no. des éléments Anzahl der Elemente no. elementos кол-во секций	altezza height hauteur Höhe altura Высота	75/65-20 watt kcal/h Δt50	larghezza . width . largeur . Breite . ancho . ширина											
				L mm	L mm	L mm	L mm	L mm	L mm	L mm	L mm	L mm	L mm	L mm	L mm
				interasse . distance between bars . entreaxe . Achsabstand . distancia entre centros . межцентровое расстояние											
				I mm	I mm	I mm	I mm	I mm	I mm	I mm	I mm	I mm	I mm	I mm	I mm
				510	610	650	810	850	1010	1210	1510	1810	2010	2210	2410
				460	560	600	760	800	960	1160	1460	1760	1960	2160	2360
		H mm	RAL 9010												
PS03S...	3	230	€ euro	156,00	163,00	179,00	177,00	189,00	186,00	207,00	223,00	241,00	263,00	274,00	284,00
			watt♦	125	149	164	194	208	240	286	351	417	460	504	548
PS04S...	4	305	€ euro	171,00	179,00	198,00	199,00	213,00	209,00	228,00	254,00	268,00	297,00	315,00	336,00
			watt♦	166	198	218	259	277	319	381	469	555	614	673	731
PS05S...	5	380	€ euro	187,00	197,00	215,00	215,00	230,00	228,00	251,00	283,00	299,00	340,00	351,00	362,00
			watt♦	207	248	273	324	347	399	477	586	694	767	841	914
PS06S...	6	455	€ euro	207,00	215,00	237,00	238,00	254,00	254,00	277,00	333,00	353,00	382,00	390,00	401,00
			watt♦	249	298	328	389	416	479	572	703	833	921	1009	1097
PS07S...	7	530	€ euro	231,00	240,00	264,00	262,00	279,00	274,00	304,00	356,00	383,00	413,00	437,00	462,00
			watt♦	291	347	382	454	486	559	667	820	972	1074	1177	1279
PS08S...	8	605	€ euro	255,00	267,00	294,00	290,00	312,00	306,00	336,00	388,00	419,00	459,00	485,00	512,00
			watt♦	332	397	437	518	554	639	763	937	1111	1228	1345	1462
PS09S...	9	680	€ euro	282,00	292,00	321,00	314,00	337,00	342,00	362,00	419,00	454,00	494,00	531,00	566,00
			watt♦	374	446	491	583	624	719	858	1054	1250	1381	1513	1645
PS10S...	10	755	€ euro	304,00	315,00	347,00	344,00	368,00	377,00	399,00	463,00	494,00	547,00	605,00	664,00
			watt♦	415	496	546	648	693	798	953	1172	1388	1535	1682	1828
PS11S...	11	830	€ euro	335,00	347,00	382,00	379,00	406,00	415,00	438,00	508,00	545,00	601,00	665,00	729,00
			watt♦	457	546	601	713	763	878	1049	1289	1527	1688	1849	2010
PS12S...	12	905	€ euro	366,00	379,00	416,00	415,00	444,00	453,00	478,00	555,00	593,00	657,00	726,00	796,00
			watt♦	498	595	655	778	832	958	1144	1406	1666	1842	2018	2193
PS13S...	13	980	€ euro	393,00	412,00	452,00	448,00	481,00	508,00	538,00	624,00	668,00	738,00	816,00	895,00
			watt♦	540	645	710	843	902	1038	1239	1523	1805	1995	2186	2376
PS14S...	14	1055	€ euro	423,00	442,00	485,00	484,00	517,00	549,00	578,00	674,00	719,00	793,00	880,00	963,00
			watt♦	581	694	763	907	970	1118	1335	1640	1944	2149	2354	2559
PS15S...	15	1130	€ euro	454,00	474,00	522,00	517,00	554,00	586,00	621,00	720,00	770,00	852,00	941,00	1.033,00
			watt♦	623	744	818	972	1040	1198	1430	1757	2083	2302	2522	2741
PS16S...	16	1205	€ euro	485,00	505,00	555,00	554,00	592,00	628,00	660,00	768,00	821,00	908,00	1.005,00	1.102,00
			watt♦	664	794	873	1037	1110	1277	1525	1874	2221	2456	2690	2924
PS17S...	17	1280	€ euro	515,00	537,00	591,00	590,00	631,00	667,00	704,00	816,00	873,00	966,00	1.067,00	1.170,00
			watt♦	706	843	927	1102	1179	1357	1621	1992	2360	2609	2858	3107
PS18S...	18	1355	€ euro	545,00	568,00	624,00	623,00	666,00	706,00	746,00	865,00	923,00	1.022,00	1.132,00	1.239,00
			watt♦	747	893	982	1167	1249	1437	1716	2109	2499	2763	3027	3290
PS19S...	19	1430	€ euro	576,00	600,00	660,00	657,00	701,00	746,00	785,00	913,00	975,00	1.079,00	1.193,00	1.306,00
			watt♦	789	942	1036	1231	1317	1517	1811	2226	2638	2916	3194	3472
PS20S...	20	1505	€ euro	606,00	631,00	693,00	690,00	738,00	784,00	827,00	960,00	1.028,00	1.136,00	1.255,00	1.375,00
			watt♦	830	992	1091	1296	1387	1597	1907	2343	2777	3070	3363	3655

♦ I watt hanno valori provvisori in attesa di certificazione Δt50.

♦ The watt values are not definitive awaiting for Δt50 certification.

♦ Le nombre de Watts est une valeur indiquée à titre provisoire dans l'attente de la certification Δt50.

♦ Die Wattwerte sind noch provisorisch in Erwartung von Δt50 Zertifizierung.

♦ Los Vativos tienen valores provisionales en espera de la certificación Δt50.

♦ До получения сертификата Δt50 приводится предварительное значение мощности в ваттах.

Materiale: acciaio al carbonio.
Pressione di esercizio: 4 bar
Per gli allacciamenti idraulici, vedere a pag. 360

Material: carbon-steel.
Working pressure: 4 bar
For hydraulic connections, please see on page 360

Matériel: Acier.
Pression d'exercice: 4 bars
Pour les branchements hydrauliques, voir page 360

Material: Kohlenstoffstahl.
Betriebsdruck: 4 bar
Für die hydraulischen Anschlüsse siehe Seite 360

Materia: Acero de carbono.
Presión de trabajo: 4 bar
Para los empalmes hidráulicos, ver la pág. 360

Материал – углеродистая сталь.
Рабочее давление – 4 бар
Возможные варианты гидравлических соединений см. на с. 360

Solo per i radiatori indicati è possibile, su richiesta, l'adattamento all'impianto monotubo.
La lavorazione speciale comporta un aumento del +10% dal prezzo indicato.
Vedere a pag. 361

Only these radiators can be fitted for monotube connection on request.
For these special processing a +10% increase on price is required.
Please see on page 361

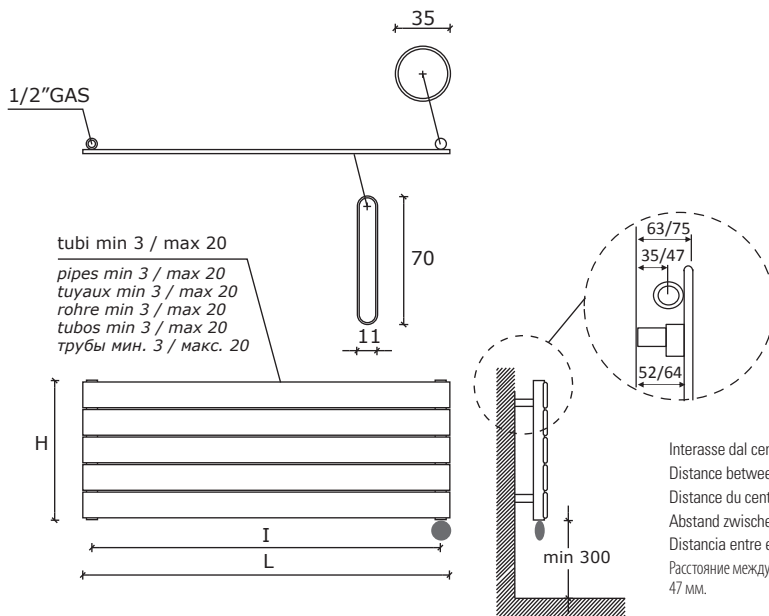
Seulement pour les radiateurs indiqués il est possible de prévoir sur demande l'adaptation pour la version monotube.
Pour cette opération il faut considérer une augmentation de 10% sur le prix indiqué.
Voir page 361

Nur die angegebenen Heizkörper können auf Anfrage für den Anschluss zum Einrohrsystem gefertigt werden.
Für diese Sonderbearbeitung ist eine Preiserhöhung von den 10 % vorgesehen.
Siehe Seite 361

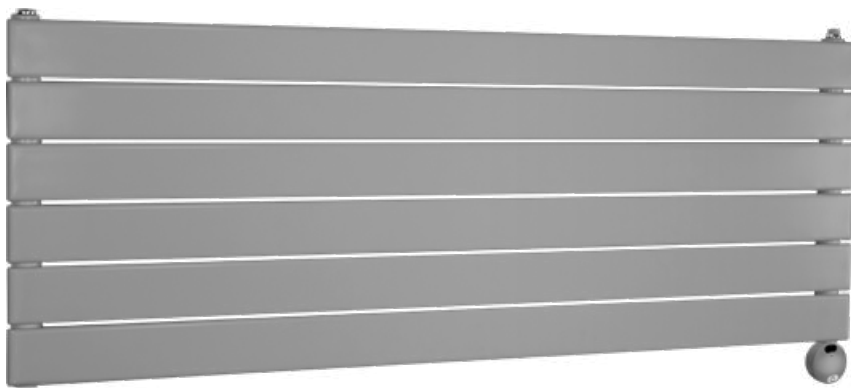
Sólo para estos radiadores es posible, bajo pedido, la adaptación para el sistema de calefacción monotubo.
Para este tratamiento especial se produce un aumento del + 10% desde el precio.
Ver la pág. 361

Только эти радиаторы могут быть установлены с однотрубным подключением по запросу.
Эта специальная опция увеличивает цену на 10%.
одинений см. на с. 361

PISPOLA SINGLE ELEC



Interasse dal centro foro al muro min. 35 / max 47 mm.
Distance between hole center and wall min. 35 / max 47 mm.
Distance du centre du trou au mur min. 35 / max 47 mm.
Abstand zwischen Lochmitte und Wand min. 35 / max 47 mm.
Distancia entre el centro del agujero y el muro min. 35 / máx 47 mm.
Расстояние между центром отверстия и стеной – не менее 35 мм и не более 47 мм.



NEWS



M1 / M2



SP1 / SP2



A richiesta: Copriresistenza nella stessa finitura del radiatore
On request: Heating element cover as per radiator finish
Sur demande: Couverture du thermostat dans la même finition du radiateur
Auf Anfrage: Heizstab Abdeckung in der gleichen Ausführung wie der Heizkörper
Bajo pedido: Protección resistencia en el mismo acabado que el radiador
По запросу: Цвет покрытия терморегулятора соответствует цвету радиатора

p./S. 379

a partire da - from - à partir de - ab - a partir de -or
€ 74,00

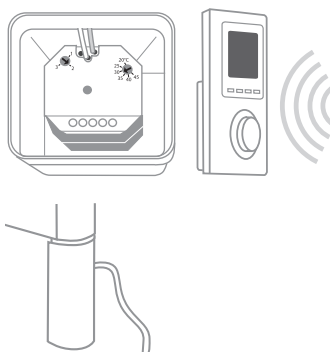
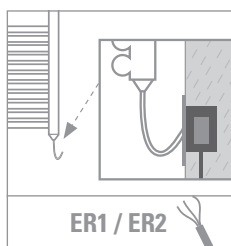
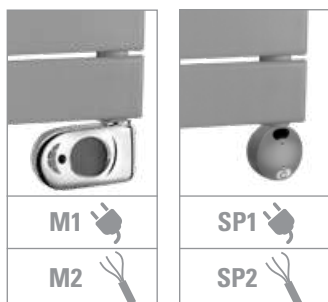


Mod M1: resistenza elettrica digitale + cavo 1200mm + spina schuko + glicole
Mod M2: resistenza elettrica digitale Cl.2 + cavo 900mm + fil pilote + glicole. **Solo per il mercato francese**
Mod M1 / M2: programmazione giornaliera / settimanale
Mod M1: digital thermostat + cable 1200mm + schuko plug + glicole
Mod M2: digital thermostat Cl.2+ cable 900mm + fil pilote + glicole. **Only for French market**
Mod M1 / M2: daily / weekly programming
Mod M1: Thermostat digitale + cable 1200mm + prise schuko + glycol
Mod M2: Thermostat digitale Cl.2 + cable 900mm + fil pilote + glycol. **Pour le marché français seulement**
Mod M1 / M2: programmation journalière / hebdomadaire
Mod M1: Digitalheizstab + 1200 mm Kabel + Schukostecker + Glykol
Mod M2: Digitalheizstab Cl.2 + 900 mm Kabel + fil pilote + Glykol. **Nur für französischen Markt**
Mod M1 / M2: Tägliche / wöchentliche Programmierung
Mod M1: Resistencia eléctrica digital + 1200 mm cable + clavija schuko + glicole
Mod M2: Resistencia eléctrica digital Cl.2 + 900 mm cable + fil pilote + glicole. **Sólo por mercado francés**
Mod M1 / M2: Programación diaria/semanal
Mod M1: цифровой термостат + кабель 1200мм + электрическая вилка + гликоль
Mod M2: цифровой термостат класс II + кабель 900мм + контрольный провод + гликоль. **Только для рынка Франции**
Mod M1 / M2: Дневное/недельное программирование

p./S. 378

Mod SP1: resistenza elettrica con infrarossi munita di telecomando di serie + cavo 1200mm + spina schuko+ glicole
Mod SP2: resistenza elettrica con infrarossi Cl.2 munita di telecomando + cavo 900mm + fil pilote + glicole. **Solo per il mercato francese**
Mod SP1 / SP2: programmazione giornaliera / settimanale
Mod SP1: infrared programmable thermostat as standard + cable 1200 mm + schuko plug + glicole
Mod SP2: infrared programmable thermostat Cl.2 + cable 900 mm + fil pilote + glicole. **Only for French market**
Mod SP1 / SP2: daily / weekly programming
Mod SP1: Thermostat programmable infra-rouge en série + câble 1200 mm + prose Schuko + glycol
Mod SP2: Thermostat programmable infra-rouge Cl.2 + câble 900 mm + fil pilote + glycol. **Pour le marché français seulement**
Mod SP1 / SP2: programmation journalière / hebdomadaire
Mod SP1: Heizstab mit Infrarot ausgeschattet mit Fernbedienung standardmäßig + 1200 mm Kabel + Schukostecker + Glykol
Mod SP2: Heizstab mit Infrarot ausgeschattet mit Fernbedienung Cl.2 + 900 mm Kabel + fil pilote + Glykol. **Nur für französischen Markt**
Mod SP1 / SP2: Tägliche / wöchentliche Programmierung
Mod SP1: Resistencia eléctrica con infrarrojo provisto de control remoto de serie + 1200 mm cable + clavija schuko + glicole
Mod SP2: Resistencia eléctrica con infrarrojo provisto de control remoto Cl.2 + 900 mm cable + fil pilote + glicole. **Sólo por mercado francés**
Mod SP1 / SP2: Programación diaria/semanal
Mod SP1: инфракрасный программируемый термостат стандартный комплект поставки + кабель 1200мм + электрическая вилка + гликоль
Mod SP2: инфракрасный программируемый термостат класс II + кабель 900мм + гликоль. **Только для рынка Франции**
Mod SP1 / SP2: Дневное/недельное программирование

p./S. 379



Mod ER1 / ER2: kit termostato ambiente con programmazione settimanale e ricevitore in radiofrequenza per scatola a muro (installazione obbligatoria)
Mod ER2: Solo per il mercato francese

Mod ER1 / ER2: room thermostat kit with weekly programming and wireless receiver for wall box (mandatory installation)
Mod ER2: Only for French market

Mod ER1 / ER2: kit de thermostat d'ambiance pour la programmation hebdomadaire et récepteur à radiofréquence pour connexion au mur (installation obligatoire)
Mod ER2: seulement pour le marché Français

Mod ER1 / ER2: Raumthermostat-Kit mit wöchentlicher Programmierung und Hochfrequenzempfänger für Wandbox (obligatorische Installation)
Mod ER2: nur für den französischen Markt

Mod ER1 / ER2: kit de termostato de ambiente con programación semanal y receptor de radiofrecuencia para caja de pared (instalación obligatoria)
Mod ER2: solo para el mercado francés

Mod ER1 / ER2: комплект комнатного термостата с недельным программированием и беспроводным приемником для настенной коробки (обязательная установка)
Mod ER2: только для французского рынка

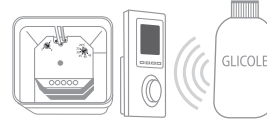
p./S. 379

COLOURS p./S. 357

Mod. M1 / M2



Mod. ER1 / ER2



prezzo del radiatore + resistenza elettrica mod. M1 - cl.1 / mod. M2 - cl.2 + glicole
 radiator price + heating element mod. M1 - cl.1 / mod. M2 - cl.2 + glycol
 prix du radiateur + resistance electrique mod. M1 - cl.1 / mod. M2 - cl.2 + glycol
 Heizkörperpreis inkl. Heizstab Elec. mod. M1 - cl.1 / mod. M2 - cl.2 + Glykol
 precio del radiadore + resistencia eléctrica mod. M1 - cl.1 / mod. M2 - cl.2 + glicole
 цена радиатор + электротен мод. M1 - cl.1 / mod. M2 - cl.2 + глицоль

prezzo del radiatore + resistenza elettrica mod. ER1 - cl.1 / mod. ER2 - cl.2 + glicole
 radiator price + heating element mod. ER - cl.1 / mod. ER2 - cl.2 + glycol
 prix du radiateur + resistance electrique mod. ER1 - cl.1 / mod. ER2 - cl.2 + glycol
 Heizkörperpreis inkl. Heizstab Elec. mod. ER1 - cl.1 / mod. ER2 - cl.2 + Glykol
 precio del radiadore + resistencia eléctrica mod. ER1 - cl.1 / mod. ER2 - cl.2 + glicole
 цена радиатор + электротен мод. ER1 - cl.1 / mod. ER2 - cl.2 + глицоль

Watt = Kcal/h ÷ 0,860
 Kcal/h = Watt × 0,860

codice code code Artikel Nr. codigo код	larghezza width largeur Breite ancho ширина	altezza height hauteur Höhe altura высота	interasse distance between bars entraxe Achsabstand distancia entre centros междцентровое расстояние	output versione elettrica output for electrical version puissance en version electrique Ausführung für elektrische Ausführung output versione agua eletttrica выход электрического варианта	€ euro				€ euro			
					bianco white blanc Weiß blanco белый	gruppo group groupe Gruppe grupo группа	gruppo group groupe Gruppe grupo группа	gruppo group groupe Gruppe grupo группа	bianco white blanc Weiß blanco белый	gruppo group groupe Gruppe grupo группа	gruppo group groupe Gruppe grupo группа	gruppo group groupe Gruppe grupo группа
	L mm	H mm	I mm	watt	...E € euro	...CE € euro	...ME € euro	...SE € euro	...E € euro	...CE € euro	...ME € euro	...SE € euro
PS06S810...	810	565	690	400	761,00	803,00	830,00	871,00	1.023,00	1.083,00	1.097,00	1.138,00
PS08S810...	810	715	690	400	836,00	885,00	918,00	968,00	1.083,00	1.143,00	1.157,00	1.198,00
PS08S1010...	1010	715	890	700	852,00	904,00	934,00	983,00	1.099,00	1.159,00	1.173,00	1.214,00
PS08S1210...	1210	715	1090	700	897,00	954,00	994,00	1.051,00	1.138,00	1.198,00	1.212,00	1.255,00

- ♦ Incluso il termostato di 110 mm
- ♦ Included 110 mm high room control
- ♦ Inclus boîtier de régulation de 110 mm
- ♦ Inkl. Raumthermostat (110 mm)
- ♦ Incluido termostato por ambiente de 110 mm
- ♦ Включая термостат 110 мм

Scatola termostato bianca di serie per radiatori bianchi. Scatola termostato cromata di serie per radiatori colorati e finiture inox.
 Standard white thermostat box for white radiators. Standard chromed thermostat box for coloured and stainless steel finishings radiators.
 Boîtier thermostat blanc de série pour radiateurs blancs. Boîtier thermostat chromée de série pour radiateurs colorés et finitions inox.
 Serienmäßig weißes Thermostatgehäuse für weiße Heizkörper. Serienmäßig verchromte Thermostatgehäuse für bunte Heizkörper und Edelstahlfinishin.
 Caja de termostato blanca de serie para radiadores blancos. Caja de termostato cromado de serie para radiadores coloreados y acabados inox.
 Корпус термостата белый стандартный для белых радиаторов. Стандартный хромированный термостат для цветных радиаторов и радиаторов в отделке нержавеющей стали.

♦ I watt hanno valori provvisori in attesa di certificazione Δt50.

♦ The watt values are not definitive awaiting for Δt50 certification.

♦ Le nombre de Watts est une valeur indiquée à titre provisoire dans l'attente de la certification Δt50.

♦ Die Wattwerte sind noch provisorisch in Erwartung von Δt50 Zertifizierung.

♦ Los Vativos tienen valores provisionales en espera de la certificación Δt50.

♦ До получения сертификата Δt50 приводится предварительное значение мощности в ваттах.

La barra porta asciugamano estende la larghezza del radiatore di 20/40 mm.
ATTENZIONE: PER IL MERCATO ITALIANO, POTENZA MASSIMA CONSIGLIATA: 1000 WATT.
Alimentazione monofase 230 volt
Materiale: acciaio al carbonio
 Pressione di esercizio: 4 bar

The towel bar makes the radiator 20/40 mm larger.
Single-phase power supply 230 Volt
Material: carbon-steel.
 Working pressure: 4 bar

Avec la barre porte-serviette le radiateur est 20/40 mm plus large.
Alimentation monophasée 230 Volt
Matériel: Acier.
 Pression d'exercice: 4 bars

Mit Handtuchhalter ist der Heizkörper 20/40 mm breiter.
Einphasige Stromversorgung 230 Volt
Material: Kohlenstoffstahl.
 Betriebsdruck: 4 bar

La barra portatoallas extiende el ancho del radiador de 20/40 mm.
Alimentación monofásica 230 Volitos
Material: Acero de carbono.
 Presión de trabajo: 4 bar

Планка для полотенец увеличивает ширину радиатора на 20/40 мм.
Однофазный источник питания 230 вольт.
Материал – углеродистая сталь.
 Рабочее давление – 4 бар
 Под заказ радиаторы могут проходить испытание при 16 бар в случае рабочего давления 12 бар.



Disponibile, per alcune misure, anche nella **versione mista**.
 Per informazioni consultare il ns ufficio tecnico tel. 0039 030 2530054.

Available, for some measures, also in **dual energy version**.
 For information please contact our technical staff 0039 030 2530054.

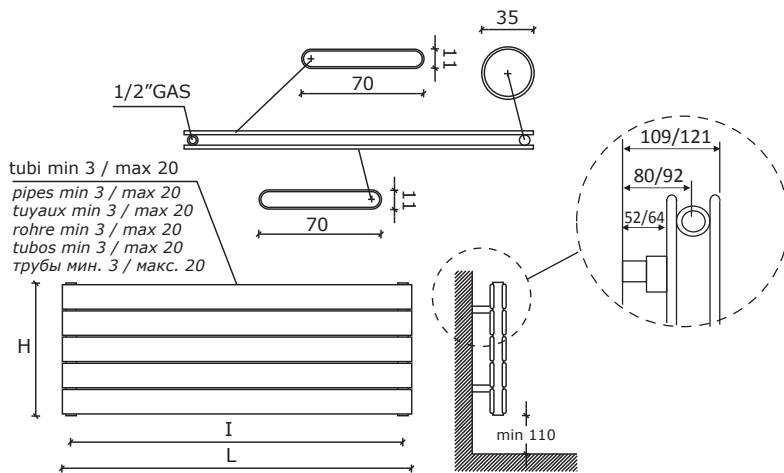
Disponibile, pour des autres mesures, aussi en **version mixte**.
 Consulter notre bureau technique 0039 030 2530054.

Einige Größen auch in der **gemischter Ausführung** lieferbar. Bitte kontaktieren Sie unsere technische Abteilung
 Tel.: 0039 030 2530054.

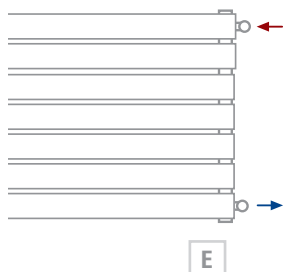
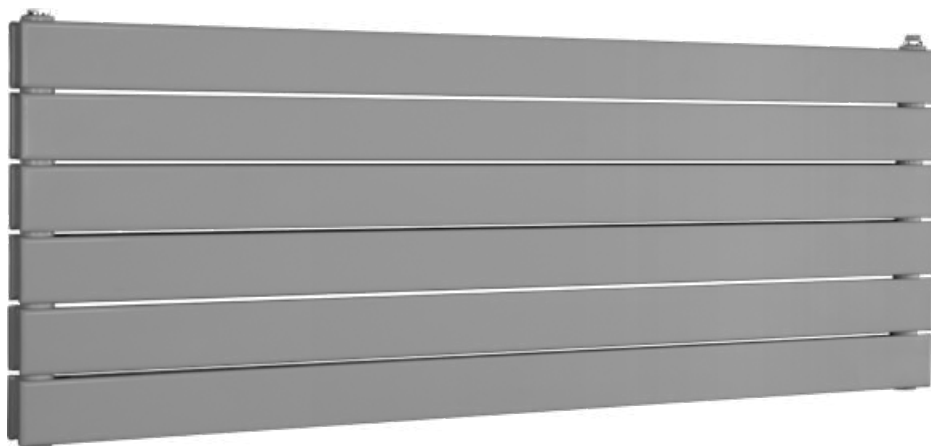
Disponibile, para algunas medidas, también en **version mixta**.
 Por información consulte con el departamento técnico 0039 030 2530054.

Имеется в некоторых размерах, в **смешанном варианте**.
 За дополнительной информацией обращаться в технический отдел 0039 030 2530054.

PISPOLA DOUBLE



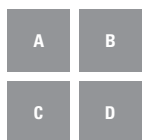
Interasse dal centro foro al muro min. 80 / max 92 mm.
 Distance between hole center and wall min. 80 / max 92 mm.
 Distance du centre du trou au mur min. 80 / max 92 mm.
 Abstand zwischen Lochmitte und Wand min. 80 / max 92 mm.
 Distancia entre el centro del agujero y el muro min. 80 / max 92 mm.
 Расстояние между центром отверстия и стеной – не менее 80 мм и не более 92 мм.



Allacciamento laterale destro oppure sinistro **a richiesta**
 Lateral connection **on request**
 Raccordement latéral **sur demande**
 Seitlicher Anschluss **auf Anfrage**
 Conexión lateral **bajo pedido**
 Подключение боковое правое или левое **под заказ**

p./S. 364

€ 98,00



Allacciamento dal basso **a richiesta** **Consultare SEMPRE l'ufficio tecnico per la fattibilità +39 030 2530054**

Bottom connection **on request** **Please always check the feasibility with the technical staff at +39 030 2530054**

Raccordement par dessous **sur demande** **Toujours consulter le bureau technique pour vérifier la faisabilité, tel. +39 030 2530054**

Anschlüsse von unten **auf Anfrage** **Bitte immer die technische Abteilung nach Machbarkeit fragen, Tel. +39 030 2530054**

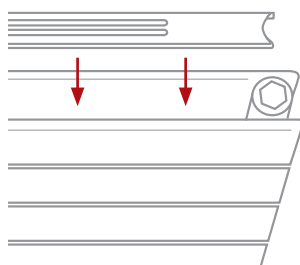
Conexión inferior **bajo pedido** **Siempre consulte con el departamento técnico para verificar la viabilidad, tel. +39 030 2530054**

Гидравлическое соединение снизу **по запросу** **Всегда обращаться в технический отдел для выяснения возможности исполнения +39 030 2530054**

p./S. 362-364

€ 138,00

cod. 101094 - 101094CR € 37,00	cod. 10101934 - 10101934CR € 102,00	cod. 10107834 - 10107834CR € 137,00	cod. C409BI - C409CR € 89,00	cod. 10102034 - 10102034CR € 144,00	cod. 101095 - 101095CR € 68,00
p./S. 400	p./S. 390	p./S. 392	p./S. 394	p./S. 390	p./S. 401



Coperture laterali **a richiesta**. Il prezzo varia in base alla larghezza del radiatore.
 Lateral cover **on request**. The price changes according to the width of radiator.
 Couvertures latérales **sur demande**. Le prix change selon la largeur du radiateur.
 Abdeckung **auf Anfrage**. Der Preis ist abhängig von der Breite des Heizkörpers.
 Revestimiento lateral **bajo pedido**. El precio varia según el ancho de el radiador.
 Боковые крышки предоставляются **по запросу**. Цена зависит от ширины радиатора.

p./S. 388

codice code Artikel Nr. codigo код	n° elementi n° of elements no. des éléments Anzahl der Elemente no. elementos кол-во секций	altezza height hauteur Höhe altura высота	75/65-20 watt kcal/h Δt50	larghezza . width . largeur . Breite . ancho . ширина											
				L mm	L mm	L mm	L mm	L mm	L mm	L mm	L mm	L mm	L mm	L mm	L mm
				interasse . distance between bars . entreaxe . Achsabstand . distancia entre centros . межцентровое расстояние											
		H mm	RAL 9010	l mm	l mm	l mm	l mm	l mm	l mm	l mm	l mm	l mm	l mm	l mm	l mm
PS03D...	3	230	€ euro	283,00	294,00	324,00	320,00	343,00	339,00	374,00	404,00	421,00	448,00	505,00	531,00
				watt	195	209	230	290	310	375	464	602	747	848	952
PS04D...	4	305	€ euro	313,00	325,00	358,00	360,00	384,00	379,00	412,00	462,00	467,00	507,00	584,00	623,00
				watt	260	279	307	387	414	500	618	803	997	1130	1269
PS05D...	5	380	€ euro	342,00	355,00	390,00	389,00	416,00	412,00	454,00	512,00	522,00	566,00	642,00	675,00
				watt	326	348	383	484	518	626	773	1004	1246	1413	1587
PS06D...	6	455	€ euro	374,00	389,00	429,00	431,00	462,00	462,00	500,00	604,00	618,00	649,00	720,00	746,00
				watt	391	418	460	580	621	751	928	1205	1495	1695	1903
PS07D...	7	530	€ euro	420,00	435,00	478,00	473,00	506,00	497,00	550,00	649,00	668,00	690,00	800,00	859,00
				watt	456	488	537	677	724	876	1082	1406	1744	1978	2221
PS08D...	8	605	€ euro	465,00	485,00	532,00	527,00	563,00	554,00	606,00	701,00	730,00	799,00	906,00	954,00
				watt	521	557	613	774	828	1001	1237	1606	1993	2260	2538
PS09D...	9	680	€ euro	509,00	530,00	584,00	569,00	609,00	619,00	655,00	760,00	792,00	862,00	989,00	1.056,00
				watt	586	627	690	871	932	1126	1391	1807	2242	2543	2855
PS10D...	10	755	€ euro	550,00	573,00	629,00	622,00	666,00	683,00	721,00	839,00	862,00	954,00	1.129,00	1.237,00
				watt	651	697	767	967	1035	1251	1546	2008	2492	2825	3172
PS11D...	11	830	€ euro	605,00	629,00	692,00	688,00	734,00	752,00	793,00	923,00	950,00	1.049,00	1.242,00	1.360,00
				watt	716	766	843	1064	1138	1376	1701	2209	2741	3108	3490
PS12D...	12	905	€ euro	660,00	688,00	756,00	752,00	804,00	821,00	866,00	1.007,00	1.035,00	1.144,00	1.355,00	1.485,00
				watt	781	836	920	1161	1242	1501	1855	2409	2990	3390	3807
PS13D...	13	980	€ euro	715,00	745,00	819,00	813,00	868,00	923,00	975,00	1.130,00	1.165,00	1.288,00	1.524,00	1.669,00
				watt	846	906	997	1258	1346	1626	2010	2610	3239	3673	4124
PS14D...	14	1055	€ euro	768,00	800,00	882,00	877,00	940,00	995,00	1.050,00	1.220,00	1.253,00	1.387,00	1.641,00	1.796,00
				watt	911	975	1073	1354	1449	1751	2164	2811	3488	3955	4441
PS15D...	15	1130	€ euro	823,00	858,00	944,00	940,00	1.005,00	1.065,00	1.125,00	1.308,00	1.343,00	1.483,00	1.757,00	1.925,00
				watt	976	1045	1150	1451	1553	1877	2319	3012	3737	4238	4759
PS16D...	16	1205	€ euro	881,00	917,00	1.007,00	1.005,00	1.074,00	1.138,00	1.201,00	1.393,00	1.432,00	1.584,00	1.873,00	2.054,00
				watt	1041	1115	1227	1548	1656	2002	2474	3213	3986	4520	5075
PS17D...	17	1280	€ euro	934,00	974,00	1.072,00	1.069,00	1.144,00	1.207,00	1.275,00	1.481,00	1.521,00	1.684,00	1.992,00	2.183,00
				watt	1106	1184	1302	1645	1760	2127	2628	3413	4236	4803	5393
PS18D...	18	1355	€ euro	989,00	1.030,00	1.134,00	1.129,00	1.209,00	1.279,00	1.350,00	1.569,00	1.611,00	1.782,00	2.108,00	2.309,00
				watt	1171	1254	1379	1741	1863	2252	2783	3614	4485	5086	5710
PS19D...	19	1430	€ euro	1.045,00	1.087,00	1.196,00	1.190,00	1.274,00	1.350,00	1.426,00	1.654,00	1.701,00	1.883,00	2.225,00	2.438,00
				watt	1236	1324	1456	1838	1967	2377	2937	3815	4734	5368	6027
PS20D...	20	1505	€ euro	1.099,00	1.145,00	1.258,00	1.251,00	1.340,00	1.420,00	1.501,00	1.742,00	1.791,00	1.980,00	2.343,00	2.566,00
				watt	1301	1393	1532	1935	2070	2502	3092	4016	4983	5651	6345

Materiale: acciaio al carbonio.
Pressione di esercizio: 4 bar
Per gli allacciamenti idraulici, vedere a pag. 360

Material: carbon-steel.
Working pressure: 4 bar
For hydraulic connections, please see on page 360

Matériel: Acier.
Pression d'exercice: 4 bars
Pour les branchements hydrauliques, voir page 360

Material: Kohlenstoffstahl.
Betriebsdruck: 4 bar
Für die hydraulischen Anschlüsse siehe Seite 360

Material: Acero de carbono.
Presión de trabajo: 4 bar
Para los empalmes hidráulicos, ver la pag. 360

Материал – углеродистая сталь.
Рабочее давление – 4 бар
Возможные варианты гидравлических соединений см. на с. 360

Solo per i radiatori indicati è possibile, su richiesta, l'adattamento all'impianto monotubo.
La lavorazione speciale comporta un aumento del +10% dal prezzo indicato.
Vedere a pag. 361

Only these radiators can be fitted for monotube connection on request.
For these special processing a +10% increase on price is required.
Please see on page 361

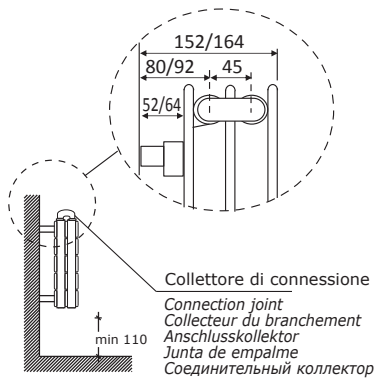
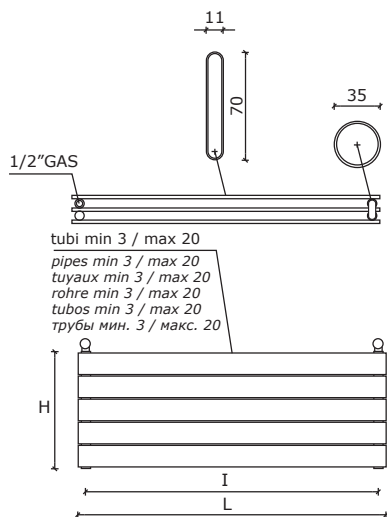
Seulement pour les radiateurs indiqués il est possible de prévoir sur demande l'adaptation pour la version monotube.
Pour cette opération il faut considérer une augmentation de 10% sur le prix indiqué.
Voir page 361

Nur die angegebenen Heizkörper können auf Anfrage für den Anschluss zum Einrohrsystem gefertigt werden.
Für diese Sonderbearbeitung ist eine Preiserhöhung von den 10 % vorgesehen.
Siehe Seite 361

Sólo para estos radiadores es posible, bajo pedido, la adaptación para el sistema de calefacción monotubo.
Para este tratamiento especial se produce un aumento del + 10% desde el precio.
Ver la pag. 361

Только эти радиаторы могут быть установлены с однотрубным подключением по запросу.
Эта специальная опция увеличивает цену на 10%.
одинений см. на с. 361

PISPOLA TRIPLE



Interasse dal centro foro al muro:
 ↑ mandata 80/92 mm → ↓ ritorno 125/137 mm
 OPPURE ↑ mandata 125/137 mm → ↓ ritorno 80/92 mm

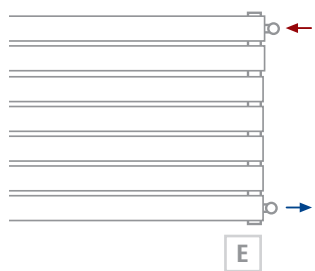
Distance between hole centre and wall:
 ↑ inlet 80/92 mm → ↓ outlet 125/137 mm
 OR ↑ inlet 125/137 mm → ↓ outlet 80/92 mm

Distance du centre du trou au mur:
 ↑ entrée 80/92 mm → ↓ sortie 125/137 mm
 OU ↑ entrée 125/137 mm → ↓ sortie 80/92 mm

Abstand zwischen Lochmitte und Wand:
 ↑ Vorlauf 80/92 mm → ↓ Rücklauf 125/137 mm
 ODER ↑ Vorlauf 125/137 mm → ↓ Rücklauf 80/92 mm

Distancia entre el centro del agujero y el muro:
 ↑ entrada 80/92 mm → ↓ salida 125/137 mm
 O ↑ entrada 125/137 mm → ↓ salida 80/92 mm

Межосевое расстояние от центра отверстия до стены: ↑ выход 80/92 мм → обратная линия 125/137 мм ИЛИ ↑ выход 125/137 мм → обратная линия 80/92 мм



Allacciamento laterale destro oppure sinistro **a richiesta**
 Lateral connection **on request**
 Raccordement latéral **sur demande**
 Seitlicher Anschluss **auf Anfrage**
 Conexión lateral **bajo pedido**
 Подключение боковое правое или левое **под заказ**

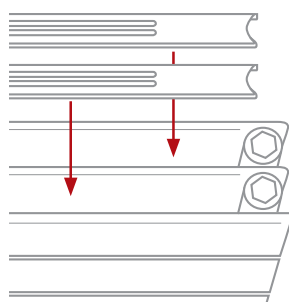
p./S. 364

€ 98,00

E

A	B
Allacciamento dal basso a richiesta Consultare SEMPRE l'ufficio tecnico per la fattibilità +39 030 2530054	
Bottom connection on request Please always check the feasibility with the technical staff at +39 030 2530054	
Raccordement par dessous sur demande Toujours consulter le bureau technique pour vérifier la faisabilité, tel. +39 030 2530054	
Anschlüsse von unten auf Anfrage Bitte immer die technische Abteilung nach Machbarkeit fragen, Tel. +39 030 2530054	
Conexión inferior bajo pedido Siempre consulte con el departamento técnico para verificar la viabilidad, tel. +39 030 2530054	
Гидравлическое соединение снизу по запросу Всегда обращаться в технический отдел для выяснения возможности исполнения +39 030 2530054	
p./S. 362	

€ 138,00



Coperture laterali **a richiesta**. Il prezzo varia in base alla larghezza del radiatore.
 Lateral cover **on request**. The price changes according to the width of radiator.
 Couvertures latérales **sur demande**. Le prix change selon la largeur du radiateur.
 Abdeckung **auf Anfrage**. Der Preis ist abhängig von der Breite des Heizkörpers.
 Revestimiento lateral **bajo pedido**. El precio varia según el ancho de el radiador.
 Боковые крышки предоставляются **по запросу**. Цена зависит от ширины радиатора.

p./S. 389

codice code Artikel Nr. codigo код	n° elementi n° of elements no. des éléments Anzahl der Elemente no. elementos кол-во секций	altezza height hauteur Höhe altura Высота	75/65-20 watt kcal/h Δt50	larghezza . width . largeur . Breite . ancho . ширина											
				L mm	L mm	L mm	L mm	L mm	L mm	L mm	L mm	L mm	L mm	L mm	L mm
				interasse . distance between bars . entraxe . Achsabstand . distancia entre centros . междцентровое расстояние											
				I mm	I mm	I mm	I mm	I mm	I mm	I mm	I mm	I mm	I mm	I mm	I mm
H mm	RAL 9010	Watt = Kcal/h ÷ 0,860 Kcal/h = Watt × 0,860													
		460	560	600	760	800	960	1160	1460	1760	1960	2160	2360		
PS03T...	3	256	€ euro	420,00	438,00	481,00	561,00	600,00	713,00	850,00	920,00	999,00	1.151,00	1.252,00	1.351,00
			watt❖	353	422	450	560	588	699	837	1045	1252	1391	1529	1667
PS04T...	4	331	€ euro	463,00	482,00	531,00	628,00	672,00	793,00	937,00	1.050,00	1.102,00	1.299,00	1.447,00	1.592,00
			watt❖	433	517	551	687	721	857	1026	1281	1535	1705	1875	2044
PS05T...	5	406	€ euro	507,00	528,00	581,00	682,00	729,00	865,00	1.033,00	1.164,00	1.233,00	1.465,00	1.594,00	1.723,00
			watt❖	510	610	650	810	850	1010	1210	1510	1811	2011	2211	2411
PS06T...	6	481	€ euro	557,00	578,00	637,00	754,00	807,00	971,00	1.137,00	1.371,00	1.458,00	1.666,00	1.784,00	1.902,00
			watt❖	586	701	747	931	977	1161	1391	1736	2080	2310	2540	2770
PS07T...	7	556	€ euro	621,00	646,00	712,00	828,00	885,00	1.042,00	1.250,00	1.475,00	1.579,00	1.787,00	1.989,00	2.192,00
			watt❖	661	791	843	1050	1102	1309	1569	1957	2346	2606	2865	3124
PS08T...	8	631	€ euro	692,00	720,00	791,00	922,00	986,00	1.161,00	1.380,00	1.597,00	1.727,00	2.038,00	2.236,00	2.433,00
			watt❖	735	879	937	1168	1225	1456	1744	2177	2609	2898	3186	3474
PS09T...	9	706	€ euro	890,00	927,00	1.020,00	1.171,00	1.252,00	1.525,00	1.756,00	2.031,00	2.206,00	2.583,00	2.876,00	3.167,00
			watt❖	809	968	1031	1285	1348	1602	1919	2395	2871	3188	3505	3823
PS10T...	10	781	€ euro	960,00	1.002,00	1.102,00	1.281,00	1.368,00	1.686,00	1.930,00	2.245,00	2.399,00	2.858,00	3.283,00	3.709,00
			watt❖	882	1055	1124	1401	1470	1747	2093	2612	3131	3477	3823	4169
PS11T...	11	856	€ euro	1.057,00	1.102,00	1.211,00	1.413,00	1.512,00	1.856,00	2.123,00	2.469,00	2.638,00	3.144,00	3.612,00	4.080,00
			watt❖	955	1143	1218	1517	1592	1892	2266	2828	3390	3765	4140	4514
PS12T...	12	931	€ euro	1.153,00	1.202,00	1.321,00	1.547,00	1.654,00	2.025,00	2.316,00	2.693,00	2.877,00	3.429,00	3.940,00	4.450,00
			watt❖	1028	1230	1311	1633	1714	2036	2440	3044	3649	4053	4456	4859
PS13T...	13	1006	€ euro	1.250,00	1.301,00	1.432,00	1.672,00	1.789,00	2.333,00	2.668,00	3.103,00	3.314,00	3.949,00	4.537,00	5.124,00
			watt❖	1101	1317	1404	1749	1835	2181	2613	3261	3908	4340	4772	5204
PS14T...	14	1081	€ euro	1.345,00	1.401,00	1.542,00	1.805,00	1.932,00	2.514,00	2.875,00	3.342,00	3.567,00	4.253,00	4.886,00	5.520,00
			watt❖	1174	1405	1497	1865	1957	2326	2786	3477	4168	4628	5089	5550
PS15T...	15	1156	€ euro	1.696,00	1.766,00	1.943,00	1.931,00	2.067,00	2.693,00	3.081,00	3.579,00	3.824,00	4.555,00	5.234,00	5.913,00
			watt❖	1248	1492	1590	1982	2079	2471	2960	3694	4428	4917	5406	5896
PS16T...	16	1231	€ euro	1.809,00	1.884,00	2.072,00	2.064,00	2.210,00	2.874,00	3.287,00	3.818,00	4.078,00	4.860,00	5.583,00	6.308,00
			watt❖	1321	1580	1684	2098	2202	2616	3134	3912	4689	5207	5725	6243
PS17T...	17	1306	€ euro	1.923,00	2.001,00	2.202,00	2.198,00	2.352,00	3.054,00	3.494,00	4.056,00	4.333,00	5.162,00	5.932,00	6.701,00
			watt❖	1395	1668	1778	2215	2325	2762	3309	4130	4951	5498	6045	6592
PS18T...	18	1381	€ euro	2.035,00	2.119,00	2.331,00	2.324,00	2.486,00	3.233,00	3.698,00	4.294,00	4.587,00	5.466,00	6.281,00	7.095,00
			watt❖	1469	1757	1872	2333	2448	2909	3485	4349	5213	5789	6365	6942
PS19T...	19	1456	€ euro	2.148,00	2.238,00	2.461,00	2.449,00	2.621,00	3.414,00	3.905,00	4.533,00	4.843,00	5.771,00	6.630,00	7.490,00
			watt❖	1543	1846	1967	2451	2572	3057	3662	4570	5478	6083	6688	7294
PS20T...	20	1531	€ euro	2.261,00	2.355,00	2.591,00	2.575,00	2.754,00	3.595,00	4.110,00	4.772,00	5.097,00	6.074,00	6.979,00	7.883,00
			watt❖	1618	1936	2063	2570	2697	3205	3840	4792	5743	6378	7013	7647

Materiale: acciaio al carbonio.

Pressione di esercizio: 4 bar
❖ I watt hanno valori provvisori in attesa di certificazione Δt50.

Per gli allacciamenti idraulici, vedere a pag. 366

Material: carbon-steel.

Working pressure: 4 bar
❖ The watt values are not definitive awaiting for Δt50 certification.

For hydraulic connections, please see on page 366

Matériel: Acier.

Pression d'exercice: 4 bars
❖ Le nombre de Watts est une valeur indiquée à titre provisoire dans l'attente de la certification Δt50.

Pour les branchements hydrauliques, voir page 366

Material: Kohlenstoffstahl.

Betriebsdruck: 4 bar
❖ Die Wattwerte sind noch provisorisch in Erwartung von Δt50 Zertifizierung.

Für die hydraulischen Anschlüsse siehe Seite 366

Materia: Acero de carbono.

Presión de trabajo: 4 bar
❖ Los Vattios tienen valores provisionales en espera de la certificación Δt50.

Para los empalmes hidráulicos, ver la pág. 366

Материал – углеродистая сталь.

Рабочее давление – 4 бар
❖ До получения сертификата Δt50 приводится предварительное значение мощности в ваттах.

Возможные варианты гидравлических соединений см. на с. 366



cod. 101094 - 101094CR
€ 37,00

p./S. 400



cod. 10101934 - 10101934CR
€ 102,00

p./S. 390



cod. 10107834 - 10107834CR
€ 137,00

p./S. 392



cod. C409B1 - C409CR
€ 89,00

p./S. 394



cod. 10102034 - 10102034CR
€ 144,00

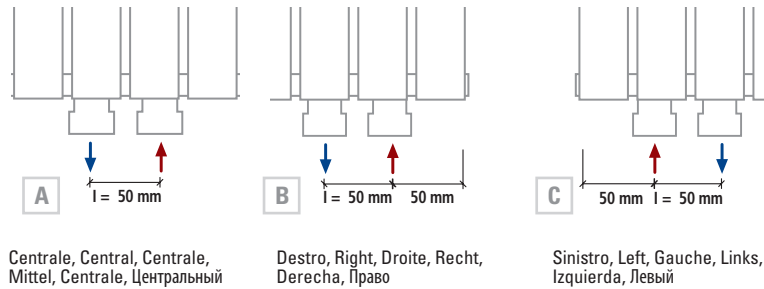
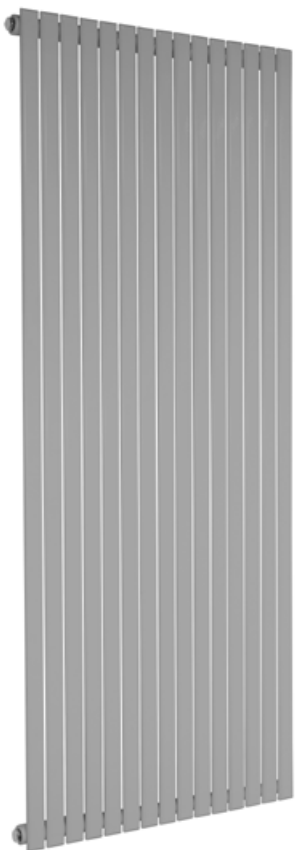
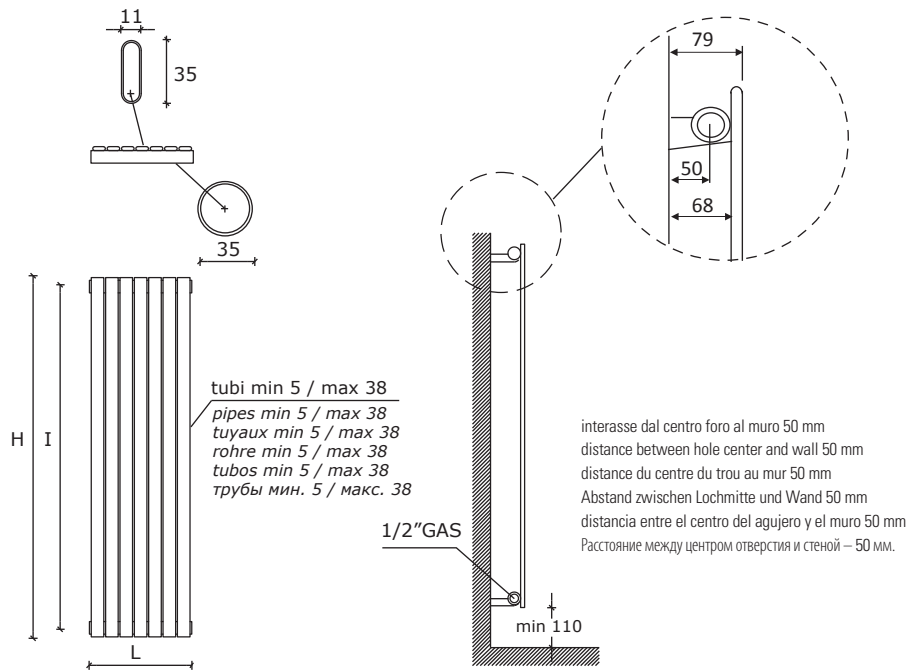
p./S. 390



cod. 101095 - 101095CR
€ 68,00

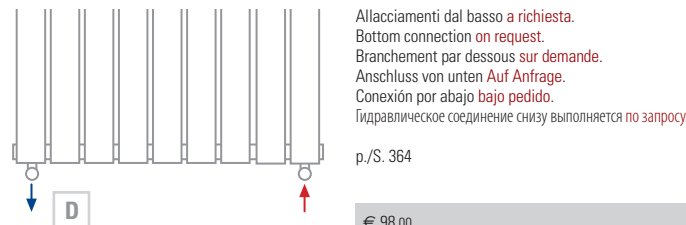
p./S. 401

REGOLO SINGLE



Interasse 50 mm a richiesta.
Central distance 50 mm on request.
Entraxe 50 mm sur demande.
Mittelanschluss 50 mm Auf Anfrage.
Distancia entre centros de 50 mm, bajo pedido.
По запросу радиатор может выполняться с центральным межсексовым расстоянием, равным 50 мм.
p./S. 362

€ 98,00



€ 98,00



Barra portasciugamani short a richiesta. A partire da L 325.
Short towel rail on request. From L 325.
Barre porte-serviettes short sur demande. À partir de L 325.
Handtuchtrockenstange Short Auf Anfrage. Ab Breite L = 325 mm.
Barra calentaoallas short bajo pedido. A partir de L 325.
По запросу изготавливается перекладина для полотенца модели Short.
От длины L 325.
p./S.384

cod. 101094 - 101094CR € 37,00 p./S. 400	cod. 10101934 - 10101934CR € 102,00 p./S. 390	cod. 10107834 - 10107834CR € 137,00 p./S. 392	cod. C409BI - C409CR € 89,00 p./S. 394	cod. 10102034 - 10102034CR € 144,00 p./S. 390	cod. 101095 - 101095CR € 68,00 p./S. 401	cod. 10106234 - 10106234CR € 299,00 p./S. 396



Regolo single è disponibile, per alcune misure, anche nelle versioni **solo elettrica** o in **versione mista**.
Per informazioni consultare il ns ufficio tecnico tel. 0039 030 2530054.

Regolo single is available, for some measures, also in all **electric version** or in **dual energy version**.
For information please contact our technical staff 0039 030 2530054.

Regolo single est disponible, pour des autres mesures, aussi en **version seulement électrique** ou en **version mixte**.
Consulter notre bureau technique 0039 030 2530054.

Regolo single ist für einige Größen auch in **elektrischer Ausführung** lieferbar.
Bitte kontaktieren Sie unsere technische Abteilung Tel.: 0039 030 2530054.

Regolo single es disponible, para algunas medidas, también en **version eléctrica** o en **version mixta**.
Por información consulte con el departamento técnico 0039 030 2530054.

Рadiator Regolo single имеется в некоторых размерах, в смешанном или электрическом варианте.
За дополнительной информацией обращаться в технический отдел (0039 030 2530054)

codice code code Artikel Nr. codigoo код	n° elementi n° of elements no. des éléments Anzahl der Elemente no. elementos кол-во секций	larghezza width largeur Breite anchoo ширина	75/65-20 watt kcal/h Δt50	altezza . height . hauteur . Höhe . altura . высота											
				H mm	H mm	H mm	H mm	H mm	H mm	H mm	H mm	H mm	H mm	H mm	
				interasse . distance between bars . entraxe . Achsabstand . distancia entre centros . междунетровое расстояние											
L mm				I mm	I mm	I mm	I mm	I mm	I mm	I mm	I mm	I mm	I mm	I mm	
RAL 9010				460	560	600	760	800	960	1160	1460	1760	1960	2160	2360
RE05S...	5	205	€ euro	217,00	230,00	258,00	269,00	277,00	291,00	306,00	351,00	374,00	427,00	444,00	452,00
			watt	131	154	162	197	206	240	282	345	408	451	493	536
RE06S...	6	245	€ euro	229,00	240,00	269,00	277,00	288700	301,00	316,00	361,00	384,00	438,00	455,00	462,00
			watt	157	184	194	236	247	287	338	414	490	541	592	643
RE07S...	7	285	€ euro	239,00	251,00	279,00	289,00	298,00	312,00	327,00	374,00	396,00	451,00	467,00	475,00
			watt	183	215	227	275	288	335	394	483	571	631	690	750
RE08S...	8	325	€ euro	251,00	263,00	291,00	300,00	310,00	324,00	339,00	384,00	407,00	462,00	478,00	485,00
			watt	210	246	259	314	329	383	450	552	653	721	789	858
RE09S...	9	365	€ euro	262,00	274,00	301,00	310,00	322,00	335,00	350,00	396,00	419,00	474,00	489,00	504,00
			watt	236	276	292	354	370	431	507	621	734	811	887	965
RE10S...	10	405	€ euro	271,00	283,00	310,00	321,00	329,00	343,00	359,00	402,00	427,00	483,00	499,00	514,00
			watt	262	307	324	393	411	479	563	690	816	901	986	1072
RE11S...	11	445	€ euro	289,00	301,00	330,00	344,00	356,00	370,00	388,00	467,00	497,00	535,00	549,00	560,00
			watt	288	338	356	432	452	527	619	759	898	991	1085	1179
RE12S...	12	485	€ euro	301,00	320,00	348,00	363,00	376,00	391,00	402,00	482,00	513,00	553,00	580,00	604,00
			watt	314	368	389	472	493	575	676	828	979	1081	1183	1286
RE13S...	13	525	€ euro	324,00	337,00	370,00	379,00	391,00	407,00	425,00	501,00	536,00	577,00	612,00	646,00
			watt	341	399	421	511	534	623	732	897	1061	1171	1282	1394
RE14S...	14	565	€ euro	340,00	354,00	392,00	402,00	412,00	429,00	446,00	522,00	559,00	609,00	646,00	682,00
			watt	367	430	454	550	575	671	788	966	1142	1261	1380	1501
RE15S...	15	605	€ euro	359,00	373,00	412,00	423,00	435,00	452,00	468,00	542,00	584,00	641,00	680,00	716,00
			watt	393	461	486	590	617	719	845	1035	1224	1352	1479	1608
RE16S...	16	645	€ euro	381,00	396,00	436,00	448,00	462,00	478,00	499,00	577,00	620,00	683,00	736,00	788,00
			watt	419	491	518	629	658	766	901	1104	1306	1442	1578	1715
RE17S...	17	685	€ euro	402,00	420,00	461,00	476,00	488,00	508,00	528,00	612,00	655,00	724,00	790,00	858,00
			watt	445	522	551	668	699	814	957	1173	1387	1532	1676	1822
RE18S...	18	725	€ euro	425,00	444,00	485,00	500,00	514,00	536,00	558,00	647,00	692,00	766,00	848,00	928,00
			watt	472	553	583	707	740	862	1013	1242	1469	1622	1775	1930
RE20S...	20	805	€ euro	467,00	485,00	534,00	551,00	568,00	591,00	613,00	715,00	761,00	843,00	931,00	1.019,00
			watt	524	614	648	786	822	958	1126	1380	1632	1802	1972	2144
RE22S...	22	885	€ euro	509,00	531,00	582,00	603,00	621,00	644,00	669,00	779,00	830,00	920,00	1.017,00	1.114,00
			watt	576	675	713	865	904	1054	1239	1518	1795	1982	2169	2358
RE24S...	24	965	€ euro	551,00	575,00	632,00	653,00	672,00	743,00	770,00	895,00	958,00	1.058,00	1.171,00	1.281,00
			watt	629	737	778	943	986	1150	1351	1656	1958	2162	2366	2573
RE26S...	26	1045	€ euro	593,00	620,00	682,00	703,00	726,00	802,00	830,00	964,00	1.029,00	1.138,00	1.259,00	1.382,00
			watt	681	798	842	1022	1069	1245	1464	1794	2122	2343	2564	2787
RE28S...	28	1125	€ euro	637,00	662,00	728,00	752,00	775,00	858,00	890,00	1.033,00	1.097,00	1.221,00	1.354,00	1.479,00
			watt	734	860	907	1100	1151	1341	1576	1932	2285	2523	2761	3002
RE30S...	30	1205	€ euro	681,00	705,00	782,00	805,00	830,00	914,00	950,00	1.103,00	1.180,00	1.303,00	1.442,00	1.578,00
			watt	786	921	972	1179	1233	1437	1689	2070	2448	2703	2958	3216
RE32S...	32	1285	€ euro	722,00	747,00	828,00	853,00	883,00	976,00	1.009,00	1.172,00	1.251,00	1.386,00	1.529,00	1.677,00
			watt	838	982	1037	1258	1315	1533	1802	2208	2611	2883	3155	3430
RE34S...	34	1365	€ euro	768,00	700,00	876,00	904,00	933,00	1.005,00	1.022,00	1.240,00	1.249,00	1.466,00	1.619,00	1.774,00
			watt	891	1044	1102	1336	1397	1629	1914	2346	2774	3063	3352	3645
RE36S...	36	1445	€ euro	813,00	846,00	908,00	946,00	983,00	1.086,00	1.128,00	1.309,00	1.398,00	1.548,00	1.711,00	1.874,00
			watt	943	1105	1166	1415	1480	1724	2027	2484	2938	3244	3550	3859
RE38S...	38	1525	€ euro	849,00	883,00	972,00	1.005,00	1.034,00	1.143,00	1.188,00	1.378,00	1.472,00	1.627,00	1.801,00	1.975,00
			watt	996	1167	1231	1493	1562	1820	2139	2622	3101	3424	3747	4074

Materiale: acciaio al carbonio.
Pressione di esercizio: 8 bar
Per gli allacciamenti idraulici, vedere a pag. 360

Material: carbon-steel.
Working pressure: 8 bar
For hydraulic connections, please see on page 360

Matériel: Acier.
Pression d'exercice: 8 bars
Pour les branchements hydrauliques, voir page 360

Material: Kohlenstoffstahl.
Betriebsdruck: 8 bar
Für die hydraulischen Anschlüsse siehe Seite 360

Material: Acero de carbono.
Presión de trabajo: 8 bar
Para los empalmes hidráulicos, ver la pág. 360

Материал – углеродистая сталь.
Рабочее давление – 8 бар
Возможные варианты гидравлических соединений см. на с. 360

Solo per i radiatori indicati è possibile, su richiesta, l'adattamento all'impianto monotubo.
La lavorazione speciale comporta un aumento del +10% dal prezzo indicato.
Vedere a pag. 361

Only these radiators can be fitted for monotube connection on request.
For these special processing a +10% increase on price is required.
Please see on page 361

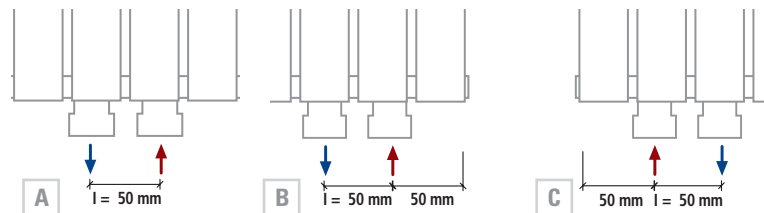
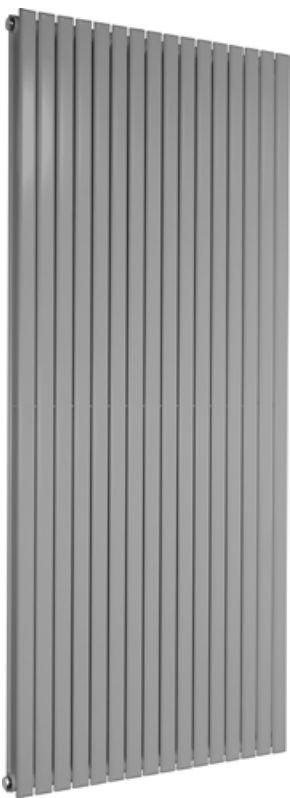
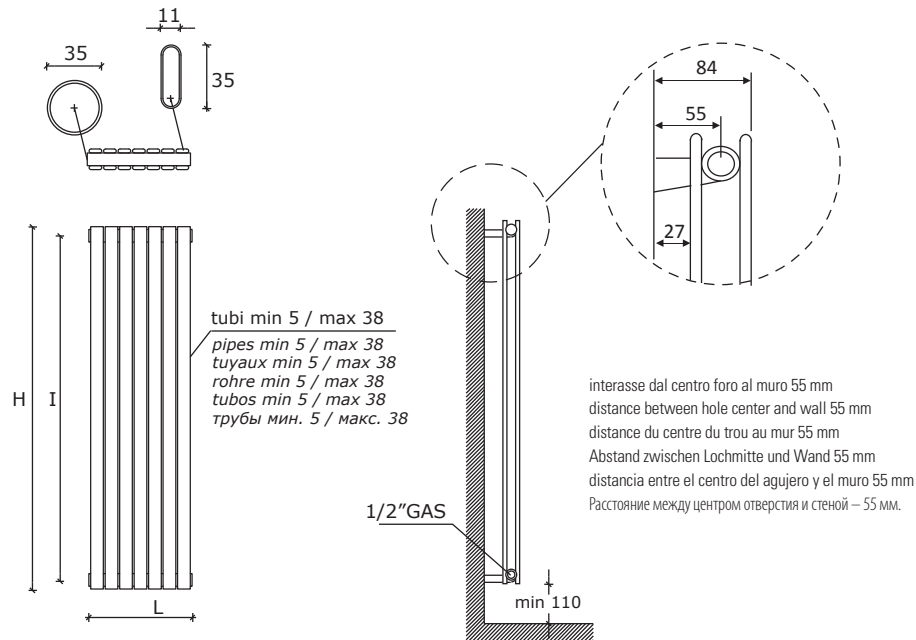
Seulement pour les radiateurs indiqués il est possible de prévoir sur demande l'adaptation pour la version monotube.
Pour cette opération il faut considérer une augmentation de 10% sur le prix indiqué.
Voir page 361

Nur die angegebenen Heizkörper können auf Anfrage für den Anschluss zum Einrohrsystem gefertigt werden.
Für diese Sonderbearbeitung ist eine Preiserhöhung von den 10 % vorgesehen.
Siehe Seite 361

Sólo para estos radiadores es posible, bajo pedido, la adaptación para el sistema de calefacción monotubo.
Para este tratamiento especial se produce un aumento del + 10% desde el precio.
Ver la pág. 361

Только эти радиаторы могут быть установлены с однотрубным подключением по запросу.
Эта специальная опция увеличивает цену на 10%.
оединений см. на с.361

REGOLO DOUBLE



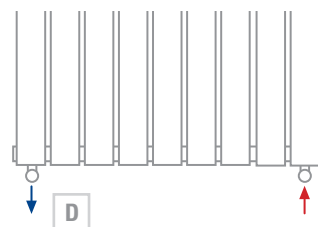
Centrale, Central, Centrale,
Mittel, Centrale, Центральный

Destro, Right, Droite, Recht,
Derecha, Prawo

Sinistro, Left, Gauche, Links,
Izquierda, Левый

Interasse 50 mm a richiesta.
Central distance 50 mm *on request*.
Entraxe 50 mm *sur demande*.
Mittelanchluss 50 mm *Auf Anfrage*.
Distancia entre centros de 50 mm, *bajo pedido*.
По запросу радиатор может выполняться с центральным межсексовым расстоянием, равным 50 мм.
p./S. 362

€ 98,00



Allacciamenti dal basso a richiesta.
Bottom connection *on request*.
Branchement par dessous *sur demande*.
Anschluss von unten *Auf Anfrage*.
Conexión por abajo *bajo pedido*.
Гидравлическое соединение снизу выполняется *по запросу*.

p./S. 364

€ 98,00



sinistro
left
gauche

links
izquierda
влево



destro
right
droite

rechts
derecha
вправо

Barra portasciugamani short a richiesta. A partire da L 325.
Short towel rail *on request*. From L 325.
Barre porte-serviettes short *sur demande*. À partir de L 325.
Handtuchtrockenstange Short *Auf Anfrage*. Ab Breite L = 325 mm.
Barra calentaoallas short *bajo pedido*. A partir de L 325.
По запросу изготавливается перекладина для полотенца модели Short.
От длины L 325.
p./S. 384

cod. 101094 - 101094CR € 37,00 p./S. 400	cod. 10101934 - 10101934CR € 102,00 p./S. 390	cod. 10107834 - 10107834CR € 137,00 p./S. 392	cod. C409BI - C409CR € 89,00 p./S. 394	cod. 10102034 - 10102034CR € 144,00 p./S. 390	cod. 101095 - 101095CR € 68,00 p./S. 401

codice code code Artikel Nr. codigoo код	n° elementi n° of elements no. des éléments Anzahl der Elemente no. elementos кол-во секций	larghezza width largeur Breite anchoo ширина L mm	75/65-20 watt kcal/h Δt50 RAL 9010	altezza . height . hauteur . Höhe . altura . высота											
				H mm	H mm	H mm	H mm	H mm	H mm	H mm	H mm	H mm	H mm	H mm	
				interasse . distance between bars . entraxe . Achsabstand . distancia entre centros . междунетровое расстояние											
				I mm	I mm	I mm	I mm	I mm	I mm	I mm	I mm	I mm	I mm	I mm	
RE05D...	5	205	€ euro	377,00	398,00	447,00	463,00	482,00	506,00	531,00	609,00	650,00	743,00	773,00	785,00
				watt	199	232	245	296	308	358	418	508	597	656	715
RE06D...	6	245	€ euro	397,00	419,00	468,00	481,00	499,00	522,00	550,00	629,00	668,00	761,00	792,00	806,00
				watt	239	278	293	355	370	429	502	610	716	787	858
RE07D...	7	285	€ euro	416,00	438,00	485,00	500,00	517,00	543,00	568,00	650,00	688,00	783,00	813,00	826,00
				watt	279	324	342	414	431	501	585	711	836	918	1001
RE08D...	8	325	€ euro	437,00	458,00	506,00	521,00	538,00	562,00	589,00	668,00	708,00	804,00	831,00	845,00
				watt	318	370	391	473	493	572	669	813	955	1050	1144
RE09D...	9	365	€ euro	454,00	477,00	524,00	541,00	559,00	582,00	607,00	688,00	726,00	823,00	850,00	876,00
				watt	358	417	440	532	554	644	752	914	1075	1181	1287
RE10D...	10	405	€ euro	473,00	491,00	540,00	555,00	574,00	598,00	623,00	701,00	743,00	842,00	867,00	895,00
				watt	398	463	489	591	616	715	836	1016	1194	1312	1430
RE11D...	11	445	€ euro	503,00	523,00	576,00	598,00	620,00	642,00	672,00	811,00	862,00	931,00	953,00	974,00
				watt	438	509	538	650	678	787	920	1118	1313	1443	1573
RE12D...	12	485	€ euro	523,00	555,00	606,00	629,00	654,00	678,00	701,00	839,00	891,00	961,00	1.010,00	1.048,00
				watt	478	556	587	709	739	858	1003	1219	1433	1574	1716
RE13D...	13	525	€ euro	562,00	586,00	643,00	661,00	678,00	708,00	739,00	872,00	933,00	1.005,00	1.064,00	1.124,00
				watt	517	602	636	768	801	930	1087	1321	1552	1706	1859
RE14D...	14	565	€ euro	591,00	616,00	678,00	697,00	716,00	745,00	776,00	907,00	973,00	1.060,00	1.122,00	1.186,00
				watt	557	648	685	827	862	1001	1170	1422	1672	1837	2002
RE15D...	15	605	€ euro	623,00	647,00	715,00	737,00	757,00	785,00	814,00	943,00	1.015,00	1.115,00	1.181,00	1.248,00
				watt	597	695	734	887	924	1073	1254	1524	1791	1968	2145
RE16D...	16	645	€ euro	662,00	689,00	757,00	781,00	804,00	830,00	866,00	1.004,00	1.076,00	1.189,00	1.280,00	1.368,00
				watt	637	741	782	946	986	1144	1338	1626	1910	2099	2288
RE17D...	17	685	€ euro	699,00	729,00	803,00	827,00	849,00	883,00	918,00	1.065,00	1.140,00	1.258,00	1.374,00	1.492,00
				watt	677	787	831	1005	1047	1216	1421	1727	2030	2230	2431
RE18D...	18	725	€ euro	739,00	770,00	846,00	869,00	895,00	931,00	968,00	1.127,00	1.203,00	1.332,00	1.472,00	1.616,00
				watt	716	833	880	1064	1109	1287	1505	1829	2149	2362	2574
RE20D...	20	805	€ euro	811,00	846,00	929,00	959,00	988,00	1.028,00	1.066,00	1.243,00	1.325,00	1.465,00	1.621,00	1.774,00
				watt	796	926	978	1182	1232	1430	1672	2032	2388	2624	2860
RE22D...	22	885	€ euro	885,00	922,00	1.013,00	1.046,00	1.081,00	1.121,00	1.164,00	1.355,00	1.444,00	1.600,00	1.769,00	1.939,00
				watt	876	1019	1076	1300	1355	1573	1839	2235	2627	2886	3146
RE24D...	24	965	€ euro	958,00	1.000,00	1.098,00	1.134,00	1.168,00	1.290,00	1.339,00	1.557,00	1.664,00	1.842,00	2.037,00	2.229,00
				watt	955	1111	1174	1418	1478	1716	2006	2438	2866	3149	3432
RE26D...	26	1045	€ euro	1.033,00	1.078,00	1.186,00	1.224,00	1.263,00	1.393,00	1.444,00	1.677,00	1.792,00	1.981,00	2.192,00	2.403,00
				watt	1035	1204	1271	1537	1602	1859	2174	2642	3104	3411	3718
RE28D...	28	1125	€ euro	1.109,00	1.152,00	1.267,00	1.309,00	1.349,00	1.493,00	1.548,00	1.799,00	1.910,00	2.124,00	2.353,00	2.575,00
				watt	1114	1296	1369	1655	1725	2002	2341	2845	3343	3674	4004
RE30D...	30	1205	€ euro	1.182,00	1.227,00	1.360,00	1.401,00	1.442,00	1.589,00	1.650,00	1.919,00	2.052,00	2.265,00	2.507,00	2.744,00
				watt	1194	1389	1467	1773	1848	2145	2508	3048	3582	3936	4290
RE32D...	32	1285	€ euro	1.256,00	1.302,00	1.439,00	1.486,00	1.536,00	1.696,00	1.754,00	2.039,00	2.178,00	2.409,00	2.662,00	2.918,00
				watt	1274	1482	1565	1891	1971	2288	2675	3251	3821	4198	4576
RE34D...	34	1365	€ euro	1.336,00	1.219,00	1.525,00	1.572,00	1.621,00	1.746,00	1.778,00	2.156,00	2.170,00	2.551,00	2.817,00	3.089,00
				watt	1353	1574	1663	2009	2094	2431	2842	3454	4060	4461	4862
RE36D...	36	1445	€ euro	1.413,00	1.471,00	1.581,00	1.644,00	1.710,00	1.887,00	1.962,00	2.277,00	2.432,00	2.692,00	2.977,00	3.261,00
				watt	1433	1667	1760	2128	2218	2574	3010	3658	4298	4723	5148
RE38D...	38	1525	€ euro	1.477,00	1.536,00	1.690,00	1.746,00	1.800,00	1.987,00	2.065,00	2.398,00	2.560,00	2.831,00	3.131,00	3.435,00
				watt	1512	1759	1858	2246	2341	2717	3177	3861	4537	4986	5434

Materiale: acciaio al carbonio.
Pressione di esercizio: 8 bar
Per gli allacciamenti idraulici,
vedere a pag. 360

Material: carbon-steel.
Working pressure: 8 bar
For hydraulic connections,
please see on page 360

Matériel: Acier.
Pression d'exercice: 8 bars
Pour les branchements
hydrauliques, voir page 360

Material: Kohlenstoffstahl.
Betriebsdruck: 8 bar
Für die hydraulischen
Anschlüsse siehe Seite 360

Materiale: Acero de carbono.
Presión de trabajo: 8 bar
Para los empalmes
hidráulicos, ver la pág. 360

Материал – углеродистая сталь.
Рабочее давление – 8 бар
Возможные варианты
гидравлических соединений
см. на с. 360

Solo per i radiatori indicati
è possibile, su richiesta,
l'adattamento all'impianto
monotubo.
La lavorazione speciale comporta
un aumento del +10% dal prezzo
indicato.
Vedere a pag. 361

Only these radiators can be
fitted for monotube connection
on request.
For these special processing
a +10% increase on price is
required.
Please see on page 361

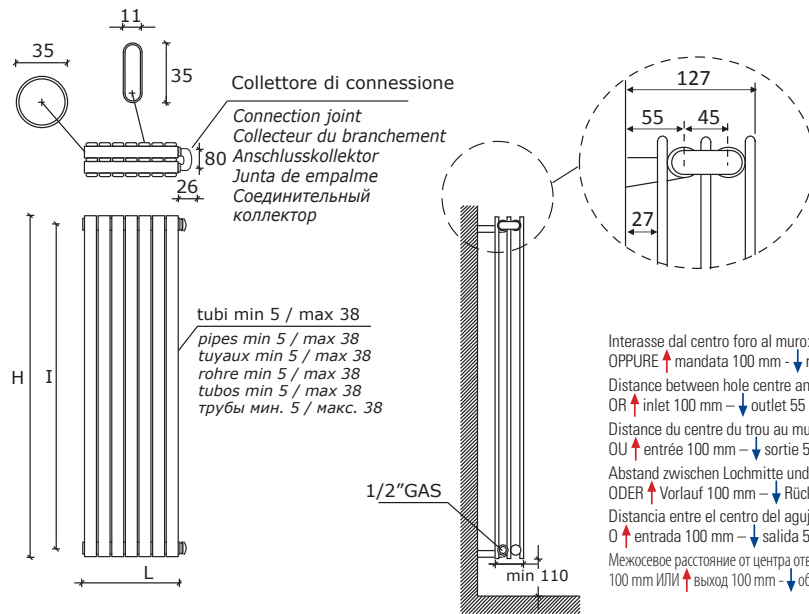
Seulement pour les radiateurs
indiqués il est possible
de prévoir sur demande
l'adaptation pour la version
monotube.
Pour cette opération il faut
considérer une augmentation de
10% sur le prix indiqué.
Voit page 361

Nur die angegebenen
Heizkörper können auf
Anfrage für den Anschluss
zum Einrohrsystem gefertigt
werden.
Für diese Sonderbearbeitung ist
eine Preiserhöhung von den 10 %
vorgesehen.
Siehe Seite 361

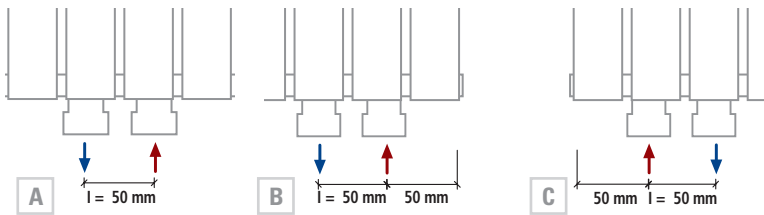
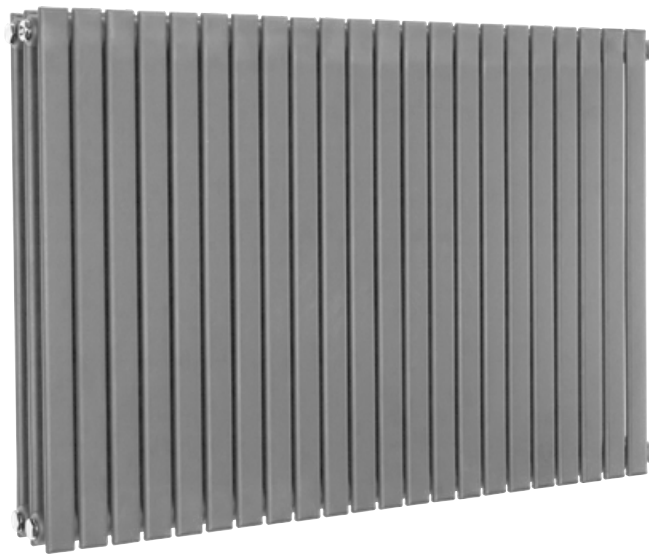
Sólo para estos radiadores
es posible, bajo pedido, la
adaptación para el sistema de
calefacción monotubo.
Para este tratamiento especial se
produce un aumento del + 10 %
desde el precio.
Ver la pág. 361

Только эти радиаторы
могут быть установлены с
однотрубным подключением
по запросу.
Эта специальная опция увеличивает
цену на 10%.
соединений см. на с. 361

REGOLO TRIPLE



Interasse dal centro foro al muro: ↑ mandata 55 mm - ↓ ritorno 100 mm
 OPPURE ↑ mandata 100 mm - ↓ ritorno 55 mm
 Distance between hole centre and wall: ↑ inlet 55 mm - ↓ outlet 100 mm
 OR ↑ inlet 100 mm - ↓ outlet 55 mm
 Distance du centre du trou au mur: ↑ entrée 55 mm - ↓ sortie 100 mm
 OU ↑ entrée 100 mm - ↓ sortie 55 mm
 Abstand zwischen Lochmitte und Wand: ↑ Vorlauf 55 mm - ↓ Rücklauf 100 mm
 ODER ↑ Vorlauf 100 mm - ↓ Rücklauf 55 mm
 Distancia entre el centro del agujero y el muro: ↑ entrada 55 mm - ↓ salida 100 mm
 O ↑ entrada 100 mm - ↓ salida 55 mm
 Межосевое расстояние от центра отверстия до стены: ↑ выход 55 mm - ↓ обратная линия 100 mm ИЛИ ↑ выход 100 mm - ↓ обратная линия 55 mm



Interasse 50 mm a richiesta.
 Central distance 50 mm on request.
 Entraxe 50 mm sur demande.
 Mittelschluss 50 mm Auf Anfrage.
 Distancia entre centros de 50 mm, bajo pedido.
 По запросу радиатор может выполняться с центральным межосевым расстоянием, равным 50 мм.

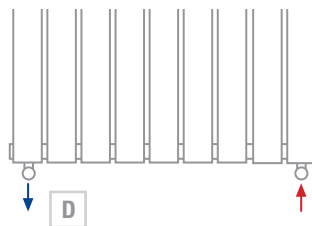
p./S. 362

Centrale, Central, Centrale, Mittel, Centrale, Центральный

Destro, Right, Droite, Recht, Derecha, Прав

Sinistro, Left, Gauche, Links, Izquierda, Левый

€ 98,00



Allacciamenti dal basso a richiesta.
 Bottom connection on request.
 Branchement par dessous sur demande.
 Anschluss von unten Auf Anfrage.
 Conexión por abajo bajo pedido.
 Гидравлическое соединение снизу выполняется по запросу.

p./S. 364

€ 98,00

cod. 101094 - 101094CR € 37,00	cod. 10101934 - 10101934CR € 102,00	cod. C409BI - C409CR € 89,00	cod. 10102034 - 10102034CR € 144,00	cod. 101095 - 101095CR € 68,00
p./S. 400	p./S. 390	p./S. 394	p./S. 390	p./S. 401

COLOURS p./S. 357

codice code Artikel Nr. codigo код	n° elementi n° of elements no. des éléments Anzahl der Elemente no. elementos кол-во секций	larghezza width largeur Breite ancho ширина	75/65-20 watt kcal/h Δt50	Watt = Kcal/h ÷ 0,860 Kcal/h = Watt × 0,860											
				altezza . height . hauteur . Höhe . altura . высота											
				H mm	H mm	H mm	H mm	H mm	H mm	H mm	H mm	H mm	H mm	H mm	H mm
				interasse . distance between bars . entreaxe . Achsabstand . distancia entre centros . межцентровое расстояние											
				I mm	I mm	I mm	I mm	I mm	I mm	I mm	I mm	I mm	I mm	I mm	
				460	560	600	760	800	960	1160	1460	1760	1960	2160	2360
				RAL 9010											
				L mm											
RE05T...	5	231	€ euro	773,00	816,00	862,00	938,00	976,00	1.017,00	1.066,00	1.160,00	1.293,00	1.414,00	1.559,00	1.608,00
				watt♦	284	331	350	423	442	513	602	734	864	952	1039
RE06T...	6	271	€ euro	812,00	856,00	903,00	980,00	1.010,00	1.051,00	1.102,00	1.198,00	1.332,00	1.455,00	1.598,00	1.649,00
				watt♦	341	397	420	508	530	616	722	880	1037	1142	1247
RE07T...	7	311	€ euro	852,00	897,00	943,00	1.019,00	1.050,00	1.092,00	1.143,00	1.240,00	1.374,00	1.497,00	1.644,00	1.688,00
				watt♦	397	464	489	592	618	719	842	1027	1210	1332	1454
RE08T...	8	351	€ euro	895,00	936,00	984,00	1.058,00	1.092,00	1.134,00	1.182,00	1.280,00	1.412,00	1.539,00	1.686,00	1.730,00
				watt♦	454	530	559	677	707	821	963	1174	1383	1523	1662
RE09T...	9	391	€ euro	930,00	977,00	1.023,00	1.099,00	1.134,00	1.174,00	1.224,00	1.320,00	1.455,00	1.580,00	1.726,00	1.795,00
				watt♦	511	596	629	762	795	924	1083	1320	1556	1713	1870
RE10T...	10	431	€ euro	965,00	1.005,00	1.056,00	1.130,00	1.164,00	1.206,00	1.258,00	1.351,00	1.483,00	1.613,00	1.762,00	1.831,00
				watt♦	568	662	699	846	883	1027	1203	1467	1729	1903	2078
RE11T...	11	471	€ euro	1.028,00	1.071,00	1.124,00	1.209,00	1.255,00	1.302,00	1.354,00	1.497,00	1.718,00	1.837,00	1.943,00	1.994,00
				watt♦	624	728	769	931	972	1130	1323	1614	1901	2093	2286
RE12T...	12	511	€ euro	1.073,00	1.136,00	1.189,00	1.274,00	1.321,00	1.373,00	1.421,00	1.557,00	1.777,00	1.897,00	2.026,00	2.145,00
				watt♦	681	795	839	1015	1060	1232	1444	1761	2074	2284	2493
RE13T...	13	551	€ euro	1.148,00	1.198,00	1.255,00	1.345,00	1.382,00	1.427,00	1.488,00	1.631,00	1.851,00	1.985,00	2.125,00	2.299,00
				watt♦	738	861	909	1100	1148	1335	1564	1907	2247	2474	2701
RE14T...	14	591	€ euro	1.207,00	1.260,00	1.325,00	1.420,00	1.460,00	1.506,00	1.566,00	1.708,00	1.929,00	2.080,00	2.244,00	2.425,00
				watt♦	795	927	979	1185	1237	1438	1684	2054	2420	2664	2909
RE15T...	15	631	€ euro	1.279,00	1.326,00	1.391,00	1.495,00	1.539,00	1.589,00	1.649,00	1.785,00	2.008,00	2.179,00	2.361,00	2.551,00
				watt♦	851	993	1049	1269	1325	1540	1805	2201	2593	2855	3117
RE16T...	16	671	€ euro	1.355,00	1.409,00	1.478,00	1.587,00	1.635,00	1.686,00	1.747,00	1.897,00	2.134,00	2.316,00	2.528,00	2.803,00
				watt♦	908	1060	1119	1354	1413	1643	1925	2347	2766	3045	3324
RE17T...	17	711	€ euro	1.433,00	1.493,00	1.565,00	1.679,00	1.728,00	1.784,00	1.856,00	2.014,00	2.261,00	2.451,00	2.694,00	3.052,00
				watt♦	965	1126	1189	1439	1501	1746	2045	2494	2939	3235	3532
RE18T...	18	751	€ euro	1.512,00	1.574,00	1.653,00	1.771,00	1.819,00	1.880,00	1.957,00	2.127,00	2.392,00	2.591,00	2.865,00	3.305,00
				watt♦	1022	1192	1259	1523	1590	1848	2166	2641	3111	3426	3740
RE20T...	20	831	€ euro	1.658,00	1.732,00	1.815,00	1.946,00	2.006,00	2.073,00	2.156,00	2.343,00	2.637,00	2.850,00	3.152,00	3.629,00
				watt♦	1135	1324	1398	1692	1766	2054	2406	2934	3457	3806	4156
RE22T...	22	911	€ euro	1.814,00	1.887,00	1.978,00	2.124,00	2.192,00	2.268,00	2.353,00	2.555,00	2.873,00	3.111,00	3.441,00	3.967,00
				watt♦	1249	1457	1538	1862	1943	2259	2647	3228	3803	4187	4571
RE24T...	24	991	€ euro	1.961,00	2.045,00	2.145,00	2.301,00	2.371,00	2.608,00	2.707,00	2.939,00	3.305,00	3.581,00	3.961,00	4.564,00
				watt♦	1362	1589	1678	2031	2120	2464	2888	3521	4149	4568	4987
RE26T...	26	1071	€ euro	2.113,00	2.206,00	2.314,00	2.483,00	2.562,00	2.819,00	2.923,00	3.169,00	3.560,00	3.855,00	4.264,00	4.921,00
				watt♦	1476	1722	1818	2200	2296	2670	3128	3815	4494	4948	5402
RE28T...	28	1151	€ euro	2.267,00	2.361,00	2.474,00	2.656,00	2.738,00	3.011,00	3.130,00	3.397,00	3.808,00	4.117,00	4.571,00	5.270,00
				watt♦	1589	1854	1958	2369	2473	2875	3369	4108	4840	5329	5818
RE30T...	30	1231	€ euro	2.422,00	2.512,00	2.643,00	2.849,00	2.931,00	3.218,00	3.336,00	3.622,00	4.073,00	4.413,00	4.874,00	5.618,00
				watt♦	1703	1987	2098	2539	2650	3081	3609	4401	5186	5710	6233
RE32T...	32	1311	€ euro	2.570,00	2.665,00	2.799,00	3.015,00	3.113,00	3.429,00	3.557,00	3.850,00	4.326,00	4.686,00	5.183,00	5.972,00
				watt♦	1816	2119	2237	2708	2826	3286	3850	4695	5532	6090	6649
RE34T...	34	1391	€ euro	2.735,00	2.834,00	2.988,00	3.194,00	3.295,00	3.587,00	3.641,00	3.972,00	4.475,00	4.786,00	5.485,00	6.324,00
				watt♦	1930	2251	2377	2877	3003	3491	4091	4988	5877	6471	7064
RE36T...	36	1471	€ euro	2.892,00	3.011,00	3.130,00	3.323,00	3.455,00	3.816,00	3.963,00	4.303,00	4.832,00	5.235,00	5.791,00	6.677,00
				watt♦	2043	2384	2517	3046	3180	3697	4331	5282	6223	6851	7480
RE38T...	38	1551	€ euro	3.024,00	3.144,00	3.299,00	3.543,00	3.655,00	4.016,00	4.174,00	4.531,00	5.089,00	5.508,00	6.093,00	7.031,00
				watt♦	2157	2516	2657	3216	3356	3902	4572	5575	6569	7232	7895

♦ I watt hanno valori provvisori in attesa di certificazione Δt50.

♦ The watt values are not definitive awaiting for Δt50 certification.

♦ Le nombre de Watts est une valeur indiquée à titre provisoire dans l'attente de la certification Δt50.

♦ Die Wattwerte sind noch provisorisch in Erwartung von Δt50 Zertifizierung.

♦ Los Vattios tienen valores provisionales en espera de la certificación Δt50.

♦ До получения сертификата Δt50 приводится предварительное значение мощности в ваттах.

Materiale: acciaio al carbonio.
Pressione di esercizio: 4 bar
♦ I watt hanno valori provvisori in attesa di certificazione Δt50.
Per gli allacciamenti idraulici, vedere a pag. 366

Material: carbon-steel.
Working pressure: 4 bar
♦ The watt values are not definitive awaiting for Δt50 certification.
For hydraulic connections, please see on page 366

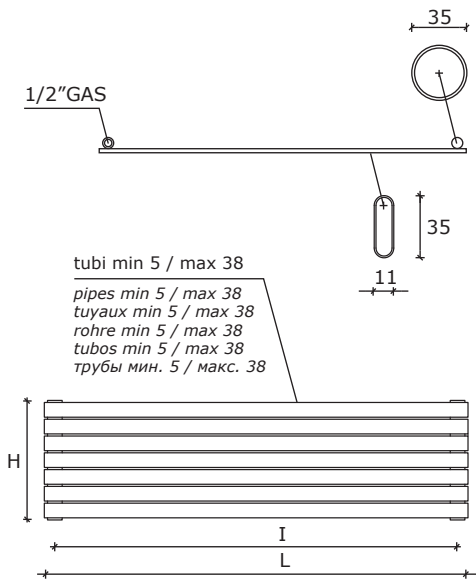
Matériel: Acier.
Pression d'exercice: 4 bars
♦ Le nombre de Watts est une valeur indiquée à titre provisoire dans l'attente de la certification Δt50.
Pour les branchements hydrauliques, voir page 366

Material: Kohlenstoffstahl.
Betriebsdruck: 4 bar
♦ Die Wattwerte sind noch provisorisch in Erwartung von Δt50 Zertifizierung.
Für die hydraulischen Anschlüsse siehe Seite 366

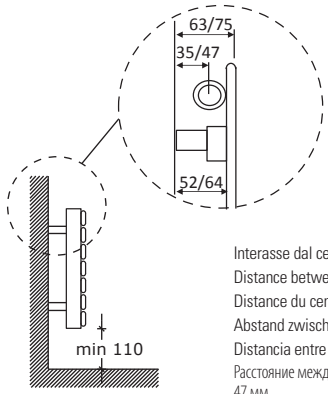
Materiale: Acero de carbono.
Presión de trabajo: 4 bar
♦ Los Vattios tienen valores provisionales en espera de la certificación Δt50.
Para los empalmes hidráulicos, ver la pág. 366

Материал – углеродистая сталь.
Рабочее давление – 4 бар
♦ До получения сертификата Δt50 приводится предварительное значение мощности в ваттах.
Возможные варианты гидравлических соединений см. на с. 366

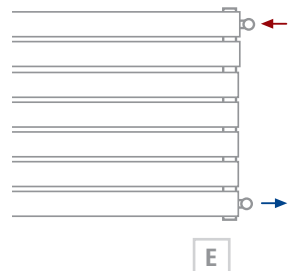
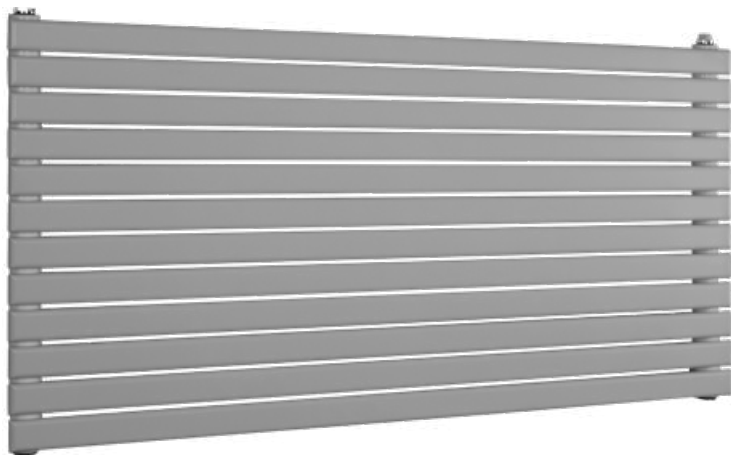
CARDELLINO SINGLE



tubi min 5 / max 38
 pipes min 5 / max 38
 tuyaux min 5 / max 38
 rohre min 5 / max 38
 tubos min 5 / max 38
 трубы мин. 5 / макс. 38



Interasse dal centro foro al muro min. 35 / max 47 mm.
 Distance between hole center and wall min. 35 / max 47 mm.
 Distance du centre du trou au mur min. 35 / max 47 mm.
 Abstand zwischen Lochmitte und Wand min. 35 / max 47 mm.
 Distancia entre el centro del agujero y el muro min. 35 / max 47 mm.
 Расстояние между центром отверстия и стеной – не менее 35 мм и не более 47 мм.



Allacciamento laterale destro oppure sinistro **a richiesta**
 Lateral connection **on request**
 Raccordement latéral **sur demande**
 Seitlicher Anschluss **auf Anfrage**
 Conexión lateral **bajo pedido**
 Подключение боковое правое или левое **под заказ**

p./S. 364

€ 98,00

Allacciamento dal basso **a richiesta** Consultare **SEMPRE** l'ufficio tecnico per la fattibilità **+39 030 2530054**
 Bottom connection **on request** Please always check the feasibility with the technical staff at **+39 030 2530054**
 Raccordement par dessous **sur demande** Toujours consulter le bureau technique pour vérifier la faisabilité, tel. **+39 030 2530054**
 Anschlüsse von unten **auf Anfrage** Bitte immer die technische Abteilung nach Machbarkeit fragen, Tel. **+39 030 2530054**
 Conexión inferior **bajo pedido** Siempre consulte con el departamento técnico para verificar la viabilidad, tel. **+39 030 2530054**
 Гидравлическое соединение снизу **По запросу** Всегда обращаться в технический отдел для выяснения возможности исполнения **+39 030 2530054**

p./S. 362-364

€ 138,00

cod. 101094 - 101094CR € 37,00	cod. 10101934 - 10101934CR € 102,00	cod. 10107834 - 10107834CR € 137,00	cod. C409BI - C409CR € 89,00	cod. 10102034 - 10102034CR € 144,00	cod. 101095 - 101095CR € 68,00	cod. 10106234 - 10106234CR € 299,00
p./S. 400	p./S. 390	p./S. 392	p./S. 394	p./S. 390	p./S. 401	p./S. 396



Cardellino single è disponibile, per alcune misure, anche nelle versioni **solo elettrica** o in **versione mista**.
 Per informazioni consultare il ns ufficio tecnico tel. 0039 030 2530054.

Cardellino single is available, for some measures, also in all **electric version** or in **dual energy version**.
 For information please contact our technical staff 0039 030 2530054.

Cardellino single est disponible, pour des autres mesures, aussi en **version seulement électrique** ou en **version mixte**.
 Consulter notre bureau technique 0039 030 2530054.

Cardellino single ist für einige Größen auch in **elektrischer** oder in **gemischter Ausführung** lieferbar. Bitte kontaktieren Sie unsere technische Abteilung Tel.: 0039 030 2530054.

Cardellino single es disponible, para algunas medidas, también en **version eléctrica** o en **version mixta**.
 Por información consulte con el departamento técnico 0039 030 2530054.

Рadiator Cardellino single имеется в некоторых размерах, в смешанном или электрическом варианте.
 За дополнительной информацией обращаться в технический отдел (0039 030 2530054)

COLOURS p./S. 357

codice code Artikel Nr. codigo код	n° elementi n° of elements no. des éléments Anzahl der Elemente no. elementos кол-во секций	altezza height hauteur Höhe altura Высота	75/65-20 watt kcal/h Δt50	larghezza . width . largeur . Breite . ancho . ширина											
				L mm	L mm	L mm	L mm	L mm	L mm	L mm	L mm	L mm	L mm	L mm	L mm
				interasse . distance between bars . entreaxe . Achsabstand . distancia entre centros . межцентровое расстояние											
				I mm	I mm	I mm	I mm	I mm	I mm	I mm	I mm	I mm	I mm	I mm	I mm
				510	610	650	810	850	1010	1210	1510	1810	2010	2210	2410
				460	560	600	760	800	960	1160	1460	1760	1960	2160	2360
		H mm	RAL 9010												
CA05S...	5	205	€ euro	232,00	245,00	274,00	287,00	297,00	310,00	327,00	375,00	399,00	457,00	476,00	482,00
			watt♦	106	126	140	165	177	204	240	300	358	400	440	478
CA06S...	6	245	€ euro	244,00	258,00	289,00	297,00	307,00	323,00	338,00	388,00	412,00	469,00	486,00	497,00
			watt♦	127	152	167	197	212	245	287	361	430	481	528	573
CA07S...	7	285	€ euro	256,00	269,00	299,00	308,00	320,00	335,00	351,00	399,00	423,00	481,00	499,00	508,00
			watt♦	149	177	195	230	247	286	335	421	501	562	617	668
CA08S...	8	325	€ euro	269,00	282,00	310,00	321,00	331,00	347,00	362,00	412,00	435,00	496,00	512,00	520,00
			watt♦	170	202	223	262	283	326	382	482	573	643	705	763
CA09S...	9	365	€ euro	279,00	293,00	324,00	333,00	343,00	358,00	374,00	423,00	447,00	507,00	523,00	539,00
			watt♦	192	227	251	295	318	367	430	542	644	724	793	857
CA10S...	10	405	€ euro	291,00	302,00	332,00	343,00	353,00	368,00	384,00	430,00	457,00	517,00	534,00	551,00
			watt♦	213	252	279	327	353	408	477	603	716	804	882	952
CA11S...	11	445	€ euro	309,00	323,00	354,00	369,00	381,00	396,00	414,00	499,00	531,00	572,00	586,00	600,00
			watt♦	234	277	307	360	389	449	525	663	788	885	970	1047
CA12S...	12	485	€ euro	323,00	342,00	374,00	389,00	401,00	417,00	430,00	516,00	549,00	591,00	621,00	644,00
			watt♦	256	302	335	392	424	490	572	724	859	966	1058	1142
CA13S...	13	525	€ euro	346,00	360,00	396,00	407,00	417,00	435,00	454,00	536,00	574,00	619,00	655,00	691,00
			watt♦	277	327	363	425	459	531	619	784	931	1047	1147	1237
CA14S...	14	565	€ euro	363,00	379,00	419,00	430,00	442,00	459,00	478,00	559,00	598,00	654,00	691,00	728,00
			watt♦	299	352	391	458	495	572	667	844	1003	1128	1235	1332
CA15S...	15	605	€ euro	384,00	398,00	440,00	453,00	467,00	483,00	500,00	581,00	624,00	687,00	726,00	767,00
			watt♦	320	378	419	490	530	613	714	905	1074	1209	1323	1427
CA16S...	16	645	€ euro	407,00	423,00	467,00	481,00	496,00	512,00	534,00	619,00	662,00	729,00	787,00	843,00
			watt♦	341	403	446	523	565	654	762	965	1146	1290	1412	1521
CA17S...	17	685	€ euro	430,00	448,00	494,00	508,00	522,00	543,00	565,00	655,00	700,00	775,00	845,00	918,00
			watt♦	363	428	474	555	601	695	809	1026	1217	1371	1500	1616
CA18S...	18	725	€ euro	454,00	474,00	521,00	536,00	551,00	573,00	596,00	692,00	742,00	819,00	905,00	992,00
			watt♦	384	453	502	588	636	736	857	1086	1289	1452	1588	1711
CA20S...	20	805	€ euro	499,00	521,00	570,00	590,00	607,00	632,00	655,00	766,00	815,00	900,00	996,00	1.091,00
			watt♦	427	503	558	653	707	817	951	1207	1432	1614	1765	1901
CA22S...	22	885	€ euro	545,00	568,00	623,00	643,00	665,00	691,00	715,00	833,00	889,00	984,00	1.088,00	1.194,00
			watt♦	470	553	614	718	777	899	1046	1328	1575	1775	1942	2091
CA24S...	24	965	€ euro	589,00	614,00	675,00	697,00	719,00	793,00	823,00	958,00	1.023,00	1.133,00	1.251,00	1.373,00
			watt♦	512	604	670	783	848	981	1141	1449	1719	1937	2119	2280
CA26S...	26	1045	€ euro	636,00	662,00	728,00	752,00	777,00	858,00	889,00	1.030,00	1.102,00	1.219,00	1.348,00	1.478,00
			watt♦	555	654	725	848	919	1063	1236	1570	1862	2099	2295	2470
CA28S...	28	1125	€ euro	682,00	710,00	780,00	805,00	830,00	918,00	953,00	1.106,00	1.175,00	1.306,00	1.447,00	1.584,00
			watt♦	598	704	781	913	990	1145	1331	1691	2005	2261	2472	2660
CA30S...	30	1205	€ euro	727,00	754,00	837,00	861,00	887,00	979,00	1.015,00	1.180,00	1.262,00	1.393,00	1.542,00	1.687,00
			watt♦	641	754	837	978	1060	1227	1426	1812	2148	2423	2649	2850
CA32S...	32	1285	€ euro	773,00	800,00	884,00	913,00	944,00	1.043,00	1.079,00	1.253,00	1.340,00	1.482,00	1.636,00	1.794,00
			watt♦	684	804	893	1043	1131	1309	1521	1933	2292	2584	2825	3039
CA34S...	34	1365	€ euro	821,00	849,00	937,00	968,00	997,00	1.075,00	1.092,00	1.326,00	1.335,00	1.567,00	1.733,00	1.900,00
			watt♦	726	855	949	1109	1202	1390	1615	2053	2435	2746	3002	3229
CA36S...	36	1445	€ euro	869,00	904,00	973,00	1.012,00	1.052,00	1.161,00	1.207,00	1.401,00	1.496,00	1.654,00	1.831,00	2.007,00
			watt♦	769	905	1004	1174	1272	1472	1710	2174	2578	2908	3179	3419
CA38S...	38	1525	€ euro	908,00	944,00	1.041,00	1.074,00	1.107,00	1.221,00	1.270,00	1.474,00	1.574,00	1.741,00	1.926,00	2.111,00
			watt♦	812	955	1060	1239	1343	1554	1805	2295	2721	3070	3355	3608

♦ I watt hanno valori provvisori in attesa di certificazione Δt50.

♦ The watt values are not definitive awaiting for Δt50 certification.

♦ Le nombre de Watts est une valeur indiquée à titre provisoire dans l'attente de la certification Δt50.

♦ Die Wattwerte sind noch provisorisch in Erwartung von Δt50 Zertifizierung.

♦ Los Vativos tienen valores provisionales en espera de la certificación Δt50.

♦ До получения сертификата Δt50 приводится предварительное значение мощности в ваттах.

Materiale: acciaio al carbonio.
Pressione di esercizio: 4 bar
Per gli allacciamenti idraulici, vedere a pag. 360

Material: carbon-steel.
Working pressure: 4 bar
For hydraulic connections, please see on page 360

Matériel: Acier.
Pression d'exercice: 4 bars
Pour les branchements hydrauliques, voir page 360

Material: Kohlenstoffstahl.
Betriebsdruck: 4 bar
Für die hydraulischen Anschlüsse siehe Seite 360

Materiale: Acero de carbono.
Presión de trabajo: 4 bar
Para los empalmes hidráulicos, ver la pág. 360

Материал – углеродистая сталь.
Рабочее давление – 4 бар
Возможные варианты гидравлических соединений см. на с. 360

Solo per i radiatori indicati è possibile, su richiesta, l'adattamento all'impianto monotubo.
La lavorazione speciale comporta un aumento del +10% dal prezzo indicato.
Vedere a pag. 361

Only these radiators can be fitted for monotube connection on request.
For these special processing a +10% increase on price is required.
Please see on page 361

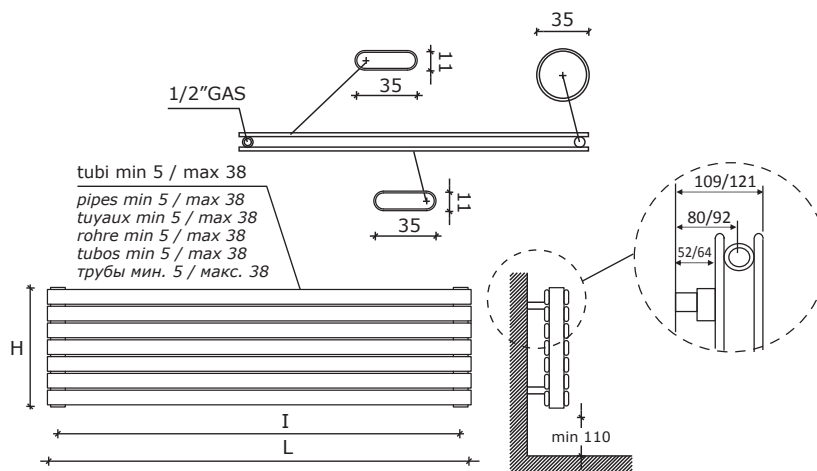
Seulement pour les radiateurs indiqués est possible de prévoir sur demande l'adaptation pour la version monotube.
Pour cette opération il faut considérer une augmentation de 10% sur le prix indiqué.
Voir page 361

Nur die angegebenen Heizkörper können auf Anfrage für den Anschluss zum Einrohrsystem gefertigt werden.
Für diese Sonderbearbeitung ist eine Preiserhöhung von den 10 % vorgesehen.
Siehe Seite 361

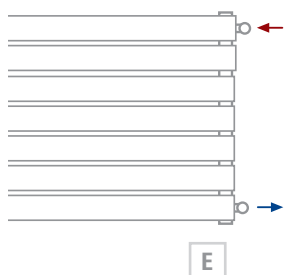
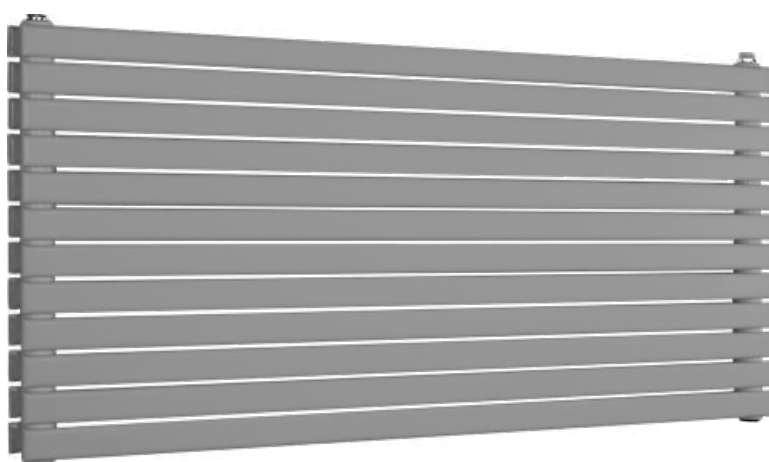
Sólo para estos radiadores es posible, bajo pedido, la adaptación para el sistema de calefacción monotubo.
Para este tratamiento especial se produce un aumento del + 10% desde el precio.
Ver la pág. 361

Только эти радиаторы могут быть установлены с однотрубным подключением по запросу.
Эта специальная опция увеличивает цену на 10%.
оединений см. на с. 361

CARDELLINO DOUBLE



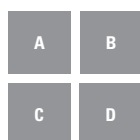
Interasse dal centro foro al muro min. 80 / max 92 mm.
 Distance between hole center and wall min. 80 / max 92 mm.
 Distance du centre du trou au mur min. 80 / max 92 mm.
 Abstand zwischen Lochmitte und Wand min. 80 / max 92 mm.
 Distancia entre el centro del agujero y el muro min. 80 / máx 92 mm.
 Расстояние между центром отверстия и стеной – не менее 80 мм и не более 92 мм.



Allacciamento laterale destro oppure sinistro a richiesta
 Lateral connection **on request**
 Raccordement latéral **sur demande**
 Seitlicher Anschluss **auf Anfrage**
 Conexión lateral **bajo pedido**
 Подключение боковое правое или левое **под заказ**

p./S. 364

€ 98,00



Allacciamento dal basso a richiesta Consultare SEMPRE l'ufficio tecnico per la fattibilità +39 030 2530054

Bottom connection **on request** Please always check the feasibility with the technical staff at +39 030 2530054

Raccordement par dessous **sur demande** Toujours consulter le bureau technique pour vérifier la faisabilité, tel. +39 030 2530054

Anschlüsse von unten **auf Anfrage** Bitte immer die technische Abteilung nach Machbarkeit fragen, Tel. +39 030 2530054

Conexión inferior **bajo pedido** Siempre consulte con el departamento técnico para verificar la viabilidad, tel. +39 030 2530054

Гидравлическое соединение снизу **По запросу** Всегда обращаться в технический отдел для выяснения возможности исполнения +39 030 2530054

p./S.362-364

€ 138,00

cod. 101094 - 101094CR € 37,00	cod. 10101934 - 10101934CR € 102,00	cod. 10107834 - 10107834CR € 137,00	cod. C409BI - C409CR € 89,00	cod. 10102034 - 10102034CR € 144,00	cod. 101095 - 101095CR € 68,00
p./S. 400	p./S. 390	p./S. 392	p./S. 394	p./S. 390	p./S. 401

COLOURS p./S. 357

codice code code Artikel Nr. codigno код	n° elementi no. des éléments Anzahl der Elemente no. elementos кол-во секций	altezza height hauteur Höhe altura Высота	75/65-20 watt kcal/h Δt50	larghezza . width . largeur . Breite . ancho . ширина											
				L mm	L mm	L mm	L mm	L mm	L mm	L mm	L mm	L mm	L mm	L mm	
				interasse . distance between bars . entrase . Achsabstand . distancia entre centros . межцентровое расстояние											
				I mm	I mm	I mm	I mm	I mm	I mm	I mm	I mm	I mm	I mm	I mm	
		H mm	RAL 9010	460	560	600	760	800	960	1160	1460	1760	1960	2160	2360
CA05D...	5	205	€ euro	402,00	427,00	478,00	499,00	516,00	540,00	568,00	653,00	695,00	793,00	827,00	841,00
			watt	205	245	270	319	342	394	464	581	693	774	851	925
CA06D...	6	245	€ euro	425,00	447,00	500,00	516,00	534,00	560,00	588,00	674,00	715,00	814,00	848,00	862,00
			watt	247	293	324	382	410	473	556	698	832	931	1022	1109
CA07D...	7	285	€ euro	446,00	469,00	521,00	536,00	555,00	582,00	608,00	695,00	737,00	839,00	868,00	883,00
			watt	288	342	378	445	479	553	648	815	970	1087	1193	1292
CA08D...	8	325	€ euro	467,00	490,00	540,00	559,00	577,00	604,00	630,00	715,00	757,00	860,00	890,00	904,00
			watt	329	391	432	508	547	632	740	932	1109	1244	1364	1476
CA09D...	9	365	€ euro	485,00	511,00	562,00	580,00	597,00	622,00	651,00	737,00	779,00	881,00	910,00	937,00
			watt	371	439	486	571	616	711	832	1049	1247	1400	1535	1660
CA10D...	10	405	€ euro	505,00	527,00	578,00	596,00	614,00	639,00	668,00	750,00	795,00	900,00	928,00	957,00
			watt	412	488	540	634	684	790	923	1166	1386	1557	1706	1843
CA11D...	11	445	€ euro	537,00	560,00	616,00	641,00	664,00	689,00	720,00	867,00	922,00	996,00	1.019,00	1.042,00
			watt	454	536	594	697	752	869	1015	1283	1525	1714	1877	2027
CA12D...	12	485	€ euro	561,00	593,00	650,00	675,00	698,00	726,00	750,00	899,00	953,00	1.028,00	1.079,00	1.120,00
			watt	495	585	648	760	821	949	1107	1400	1663	1870	2048	2210
CA13D...	13	525	€ euro	601,00	627,00	689,00	708,00	726,00	757,00	790,00	933,00	997,00	1.075,00	1.138,00	1.202,00
			watt	536	634	702	823	889	1028	1199	1517	1802	2027	2219	2394
CA14D...	14	565	€ euro	632,00	660,00	724,00	749,00	767,00	798,00	830,00	971,00	1.041,00	1.136,00	1.201,00	1.267,00
			watt	578	682	756	886	958	1107	1291	1634	1940	2183	2390	2578
CA15D...	15	605	€ euro	668,00	692,00	764,00	789,00	811,00	842,00	872,00	1.010,00	1.088,00	1.194,00	1.266,00	1.333,00
			watt	619	731	810	949	1026	1186	1382	1751	2079	2340	2561	2761
CA16D...	16	645	€ euro	708,00	737,00	811,00	835,00	861,00	890,00	927,00	1.074,00	1.152,00	1.271,00	1.368,00	1.465,00
			watt	661	779	864	1012	1094	1265	1474	1868	2218	2497	2732	2945
CA17D...	17	685	€ euro	749,00	780,00	859,00	883,00	908,00	944,00	982,00	1.140,00	1.219,00	1.347,00	1.470,00	1.595,00
			watt	702	828	918	1075	1163	1345	1566	1985	2356	2653	2903	3128
CA18D...	18	725	€ euro	790,00	823,00	905,00	931,00	957,00	996,00	1.037,00	1.205,00	1.288,00	1.425,00	1.575,00	1.727,00
			watt	743	877	972	1138	1231	1424	1658	2102	2495	2810	3074	3312
CA20D...	20	805	€ euro	867,00	905,00	994,00	1.026,00	1.057,00	1.099,00	1.141,00	1.331,00	1.418,00	1.566,00	1.735,00	1.897,00
			watt	826	974	1080	1264	1368	1582	1841	2336	2772	3123	3416	3679
CA22D...	22	885	€ euro	950,00	987,00	1.084,00	1.120,00	1.157,00	1.199,00	1.244,00	1.448,00	1.547,00	1.711,00	1.893,00	2.075,00
			watt	909	1071	1188	1390	1505	1741	2025	2570	3049	3436	3758	4046
CA24D...	24	965	€ euro	1.025,00	1.069,00	1.175,00	1.214,00	1.250,00	1.380,00	1.433,00	1.666,00	1.781,00	1.971,00	2.178,00	2.386,00
			watt	992	1168	1296	1516	1642	1899	2209	2804	3326	3749	4100	4414
CA26D...	26	1045	€ euro	1.106,00	1.152,00	1.267,00	1.309,00	1.351,00	1.493,00	1.547,00	1.794,00	1.917,00	2.121,00	2.345,00	2.573,00
			watt	1075	1265	1404	1642	1778	2057	2392	3038	3604	4063	4442	4781
CA28D...	28	1125	€ euro	1.186,00	1.233,00	1.356,00	1.401,00	1.442,00	1.596,00	1.656,00	1.924,00	2.041,00	2.274,00	2.517,00	2.754,00
			watt	1157	1363	1512	1768	1915	2216	2576	3272	3881	4376	4784	5148
CA30D...	30	1205	€ euro	1.267,00	1.313,00	1.458,00	1.497,00	1.543,00	1.703,00	1.764,00	2.053,00	2.194,00	2.424,00	2.682,00	2.937,00
			watt	1240	1460	1620	1894	2052	2374	2759	3506	4158	4689	5126	5515
CA32D...	32	1285	€ euro	1.343,00	1.391,00	1.540,00	1.590,00	1.644,00	1.815,00	1.878,00	2.182,00	2.330,00	2.578,00	2.849,00	3.121,00
			watt	1323	1557	1728	2020	2189	2533	2943	3740	4435	5002	5468	5882
CA34D...	34	1365	€ euro	1.429,00	1.482,00	1.631,00	1.684,00	1.736,00	1.870,00	1.902,00	2.307,00	2.323,00	2.730,00	3.014,00	3.305,00
			watt	1406	1654	1836	2146	2326	2691	3127	3974	4712	5315	5810	6250
CA36D...	36	1445	€ euro	1.512,00	1.573,00	1.692,00	1.759,00	1.830,00	2.019,00	2.100,00	2.436,00	2.602,00	2.880,00	3.185,00	3.489,00
			watt	1489	1751	1944	2272	2462	2849	3310	4208	4990	5629	6152	6617
CA38D...	38	1525	€ euro	1.580,00	1.644,00	1.810,00	1.869,00	1.925,00	2.126,00	2.210,00	2.564,00	2.739,00	3.030,00	3.352,00	3.675,00
			watt	1571	1849	2052	2398	2599	3008	3494	4442	5267	5942	6494	6984

Materiale: acciaio al carbonio.
Pressione di esercizio: 8 bar
Per gli allacciamenti idraulici, vedere a pag. 360

Material: carbon-steel.
Working pressure: 8 bar
For hydraulic connections, please see on page 360

Matériel: Acier.
Pression d'exercice: 8 bars
Pour les branchements hydrauliques, voir page 360

Material: Kohlenstoffstahl.
Betriebsdruck: 8 bar
Für die hydraulischen Anschlüsse siehe Seite 360

Material: Acero de carbono.
Presión de trabajo: 8 bar
Para los empalmes hidráulicos, ver la pág. 360

Материал – углеродистая сталь.
Рабочее давление – 8 бар
Возможные варианты гидравлических соединений см. на с. 360

Solo per i radiatori indicati è possibile, su richiesta, l'adattamento all'impianto monotubo.
La lavorazione speciale comporta un aumento del +10% dal prezzo indicato.
Vedere a pag. 361

Only these radiators can be fitted for monotube connection on request.
For these special processing a +10% increase on price is required.
Please see on page 361

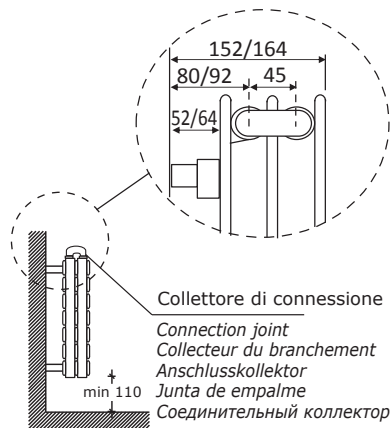
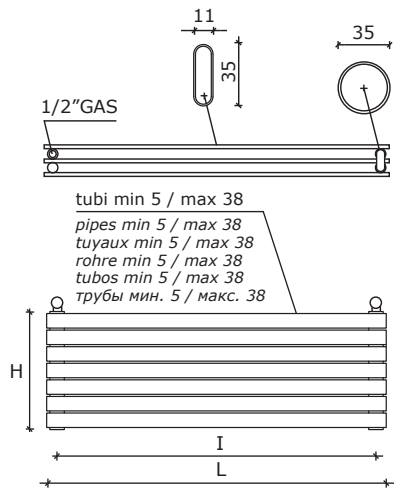
Seulement pour les radiateurs indiqués il est possible de prévoir sur demande l'adaptation pour la version monotube.
Pour cette opération il faut considérer une augmentation de 10% sur le prix indiqué.
Voir page 361

Nur die angegebenen Heizkörper können auf Anfrage für den Anschluss zum Einrohrsystem gefertigt werden.
Für diese Sonderbearbeitung ist eine Preiserhöhung von den 10 % vorgesehen.
Siehe Seite 361

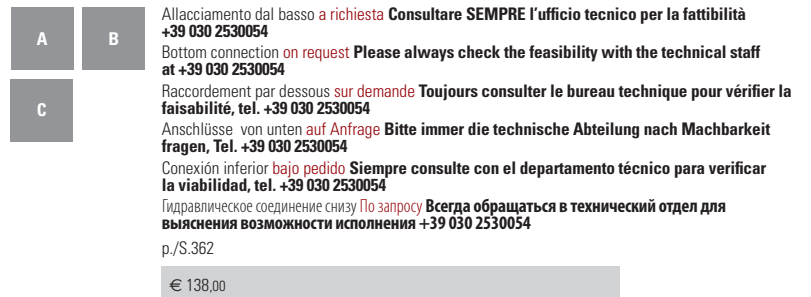
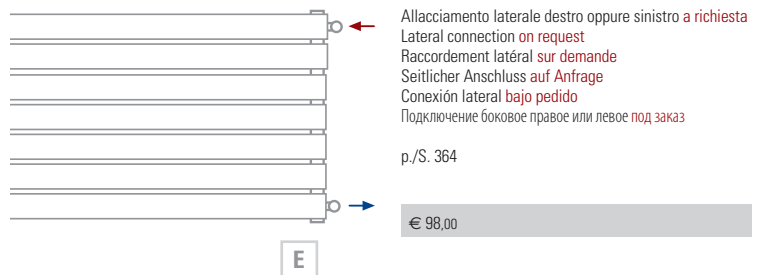
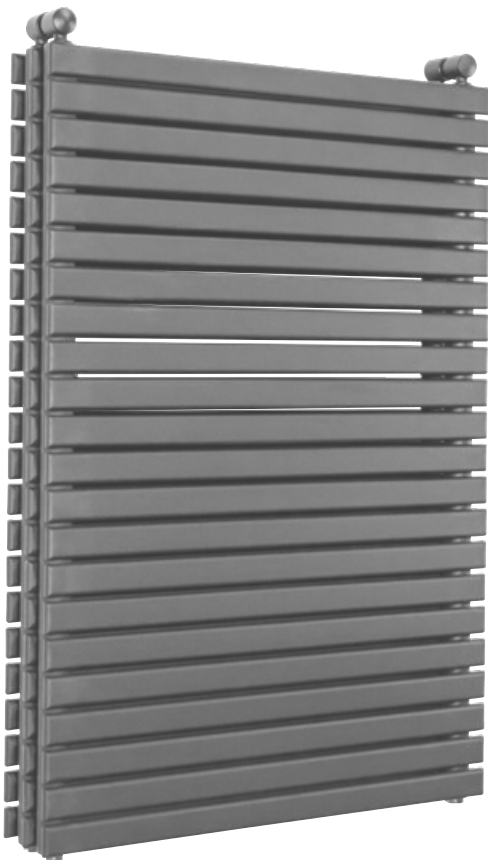
Sólo para estos radiadores es posible, bajo pedido, la adaptación para el sistema de calefacción monotubo.
Para este tratamiento especial se produce un aumento del + 10% desde el precio.
Ver la pág. 361







Только эти радиаторы могут быть установлены с однотрубным подключением по запросу.
Эта специальная опция увеличивает цену на 10%.
одинений см. на с. 361

CARDELLINO TRIPLE



Interasse dal centro foro al muro:
 ↑ mandata 80/92 mm → ↓ ritorno 125/137 mm
 OPPURE ↑ mandata 125/137 mm → ↓ ritorno 80/92 mm
 Distance between hole centre and wall:
 ↑ inlet 80/92 mm → ↓ outlet 125/137 mm
 OR ↑ inlet 125/137 mm → ↓ outlet 80/92 mm
 Distance du centre du trou au mur:
 ↑ entrée 80/92 mm → ↓ sortie 125/137 mm
 OU ↑ entrée 125/137 mm → ↓ sortie 80/92 mm
 Abstand zwischen Lochmitte und Wand:
 ↑ Vorlauf 80/92 mm → ↓ Rücklauf 125/137 mm
 ODER ↑ Vorlauf 125/137 mm → ↓ Rücklauf 80/92 mm
 Distancia entre el centro del agujero y el muro:
 ↑ entrada 80/92 mm → ↓ salida 125/137 mm
 O ↑ entrada 125/137 mm → ↓ salida 80/92 mm
 Межосевое расстояние от центра отверстия до стены: ↑ выход 80/92 мм → ↓ обратная линия 125/137 мм ИЛИ ↑ выход 125/137 мм → ↓ обратная линия 80/92 мм



					
cod. 101094 - 101094CR € 37,00	cod. 10101934 - 10101934CR € 102,00	cod. 10107834 - 10107834CR € 137,00	cod. C409BI - C409CR € 89,00	cod. 10102034 - 10102034CR € 144,00	cod. 101095 - 101095CR € 68,00
p./S. 400	p./S. 390	p./S. 392	p./S. 394	p./S. 390	p./S. 401

COLOURS p./S. 357

codice code Artikel Nr. codigo код	n° elementi n° of elements no. des éléments Anzahl der Elemente no. elementos кол-во секций	altezza height hauteur Höhe altura Высота H mm	75/65-20 watt kcal/h Δt50	larghezza . width . largeur . Breite . ancho . ширина											
				L mm	L mm	L mm	L mm	L mm	L mm	L mm	L mm	L mm	L mm	L mm	L mm
				interasse . distance between bars . entreaxe . Achsabstand . distancia entre centros . межцентровое расстояние											
				I mm	I mm	I mm	I mm	I mm	I mm	I mm	I mm	I mm	I mm	I mm	I mm
				510	610	650	810	850	1010	1210	1510	1810	2010	2210	2410
				460	560	600	760	800	960	1160	1460	1760	1960	2160	2360
				RAL 9010											
CA05T...	5	231	€ euro	827,00	873,00	979,00	1.020,00	1.057,00	1.109,00	1.163,00	1.334,00	1.423,00	1.624,00	1.690,00	1.720,00
			watt♦	367	438	483	570	612	705	831	1040	1240	1385	1523	1655
CA06T...	6	271	€ euro	868,00	914,00	1.023,00	1.057,00	1.092,00	1.145,00	1.203,00	1.378,00	1.463,00	1.667,00	1.734,00	1.764,00
			watt♦	441	525	580	683	734	847	995	1249	1488	1665	1829	1984
CA07T...	7	311	€ euro	912,00	959,00	1.066,00	1.098,00	1.136,00	1.190,00	1.247,00	1.423,00	1.506,00	1.715,00	1.778,00	1.808,00
			watt♦	515	612	676	795	857	989	1159	1459	1736	1945	2135	2312
CA08T...	8	351	€ euro	956,00	1.002,00	1.107,00	1.143,00	1.180,00	1.233,00	1.289,00	1.463,00	1.548,00	1.761,00	1.820,00	1.851,00
			watt♦	589	699	773	908	979	1130	1323	1668	1984	2225	2441	2640
CA09T...	9	391	€ euro	995,00	1.044,00	1.148,00	1.187,00	1.224,00	1.273,00	1.331,00	1.506,00	1.593,00	1.804,00	1.863,00	1.920,00
			watt♦	663	786	869	1021	1101	1272	1488	1877	2231	2505	2747	2969
CA10T...	10	431	€ euro	1.033,00	1.075,00	1.183,00	1.220,00	1.257,00	1.310,00	1.366,00	1.535,00	1.626,00	1.842,00	1.899,00	1.958,00
			watt♦	737	873	966	1133	1224	1414	1652	2087	2479	2785	3053	3297
CA11T...	11	471	€ euro	1.101,00	1.145,00	1.260,00	1.312,00	1.357,00	1.409,00	1.471,00	1.774,00	1.887,00	2.038,00	2.086,00	2.134,00
			watt♦	811	960	1063	1246	1346	1555	1816	2296	2727	3065	3358	3626
CA12T...	12	511	€ euro	1.147,00	1.216,00	1.328,00	1.382,00	1.431,00	1.487,00	1.535,00	1.838,00	1.952,00	2.107,00	2.210,00	2.294,00
			watt♦	886	1047	1159	1359	1468	1697	1980	2505	2975	3346	3664	3954
CA13T...	13	551	€ euro	1.230,00	1.281,00	1.409,00	1.448,00	1.486,00	1.550,00	1.617,00	1.910,00	2.042,00	2.201,00	2.331,00	2.459,00
			watt♦	960	1133	1256	1472	1591	1839	2145	2714	3223	3626	3970	4283
CA14T...	14	591	€ euro	1.294,00	1.350,00	1.263,00	1.532,00	1.570,00	1.635,00	1.701,00	1.987,00	2.129,00	2.323,00	2.459,00	2.594,00
			watt♦	1034	1220	1352	1584	1713	1980	2309	2924	3471	3906	4276	4611
CA15T...	15	631	€ euro	1.368,00	1.419,00	1.565,00	1.613,00	1.658,00	1.723,00	1.782,00	2.068,00	2.225,00	2.443,00	2.589,00	2.730,00
			watt♦	1108	1307	1449	1697	1835	2122	2473	3133	3719	4186	4582	4939
CA16T...	16	671	€ euro	1.449,00	1.508,00	1.658,00	1.711,00	1.761,00	1.820,00	1.896,00	2.198,00	2.360,00	2.601,00	2.801,00	2.998,00
			watt♦	1182	1394	1546	1810	1958	2264	2637	3239	3844	4327	4736	5104
CA17T...	17	711	€ euro	1.533,00	1.596,00	1.758,00	1.809,00	1.861,00	1.934,00	2.009,00	2.333,00	2.495,00	2.758,00	3.010,00	3.265,00
			watt♦	1256	1481	1642	1922	2080	2405	2801	3309	3927	4422	4839	5214
CA18T...	18	751	€ euro	1.617,00	1.686,00	1.854,00	1.908,00	1.960,00	2.040,00	2.123,00	2.468,00	2.637,00	2.916,00	3.225,00	3.536,00
			watt♦	1330	1568	1739	2035	2202	2547	2855	3621	4297	4839	5295	5704
CA20T...	20	831	€ euro	1.776,00	1.854,00	2.034,00	2.100,00	2.161,00	2.251,00	2.334,00	2.722,00	2.903,00	3.207,00	3.550,00	3.885,00
			watt♦	1478	1742	1932	2180	2315	2637	3069	3894	4620	5205	5694	6132
CA22T...	22	911	€ euro	1.941,00	2.019,00	2.218,00	2.292,00	2.367,00	2.456,00	2.548,00	2.965,00	3.164,00	3.504,00	3.872,00	4.245,00
			watt♦	1626	1916	2125	2316	2508	2901	3375	4284	5082	5727	6264	6744
CA24T...	24	991	€ euro	2.098,00	2.188,00	2.405,00	2.485,00	2.559,00	2.826,00	2.932,00	3.409,00	3.645,00	4.032,00	4.459,00	4.883,00
			watt♦	1705	2001	2302	2526	2736	3324	3681	4674	5351	6249	6834	7056
CA26T...	26	1071	€ euro	2.261,00	2.361,00	2.597,00	2.679,00	2.766,00	3.052,00	3.164,00	3.672,00	3.925,00	4.340,00	4.800,00	5.265,00
			watt♦	1877	2136	2548	2736	3054	3580	3987	5064	5635	6771	7404	7358
CA28T...	28	1151	€ euro	2.425,00	2.525,00	2.776,00	2.868,00	2.953,00	3.267,00	3.390,00	3.938,00	4.180,00	4.652,00	5.152,00	5.637,00
			watt♦	2058	2384	2711	2946	3369	3891	4321	5354	5902	6321	6911	7634
CA30T...	30	1231	€ euro	2.591,00	2.688,00	2.982,00	3.066,00	3.158,00	3.484,00	3.612,00	4.202,00	4.493,00	4.961,00	5.490,00	6.010,00
			watt♦	2346	2611	2988	3387	3671	4247	4698	5752	6206	6773	7405	7966
CA32T...	32	1311	€ euro	2.750,00	2.850,00	3.151,00	3.254,00	3.365,00	3.716,00	3.841,00	4.467,00	4.770,00	5.278,00	5.830,00	6.389,00
			watt♦	2534	2785	3194	3613	4135	4832	5221	6122	6513	7225	7899	8304
CA34T...	34	1391	€ euro	2.924,00	2.668,00	3.338,00	3.447,00	3.551,00	3.829,00	3.894,00	4.722,00	4.754,00	5.587,00	6.171,00	6.765,00
			watt♦	2784	3054	3564	4065	4650	5214	5642	6423	6807	7678	8393	8653
CA36T...	36	1471	€ euro	3.093,00	3.222,00	3.463,00	3.603,00	3.747,00	4.133,00	4.296,00	4.986,00	5.328,00	5.894,00	6.519,00	7.143,00
			watt♦	3058	3346	3905	4354	5003	5613	6187	6841	7126	7725	8435	8843
CA38T...	38	1551	€ euro	3.234,00	3.365,00	3.703,00	3.826,00	3.940,00	4.353,00	4.523,00	5.251,00	5.605,00	6.203,00	6.861,00	7.524,00
			watt♦	3467	3840	4314	4924	5541	6004	6502	7198	7568	8135	8687	9085

Materiale: acciaio al carbonio.
Pressione di esercizio: 4 bar
♦ I watt hanno valori provvisori in attesa di certificazione Δt50.
Per gli allacciamenti idraulici, vedere a pag. 366

Material: carbon-steel.
Working pressure: 4 bar
♦ The watt values are not definitive awaiting for Δt50 certification.
For hydraulic connections, please see on page 366

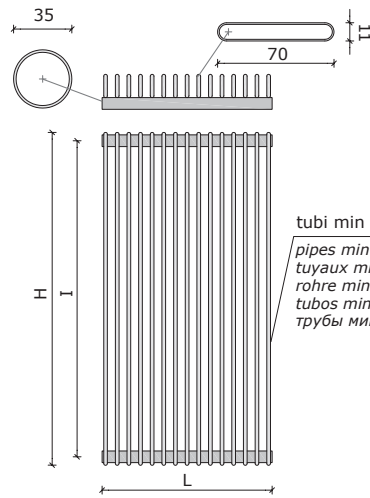
Matériel: Acier.
Pression d'exercice: 4 bars
♦ Le nombre de Watts est une valeur indiquée à titre provisoire dans l'attente de la certification Δt50.
Pour les branchements hydrauliques, voir page 366

Material: Kohlenstoffstahl.
Betriebsdruck: 4 bar
♦ Die Wattwerte sind noch provisorisch in Erwartung von Δt50 Zertifizierung.
Für die hydraulischen Anschlüsse siehe Seite 366

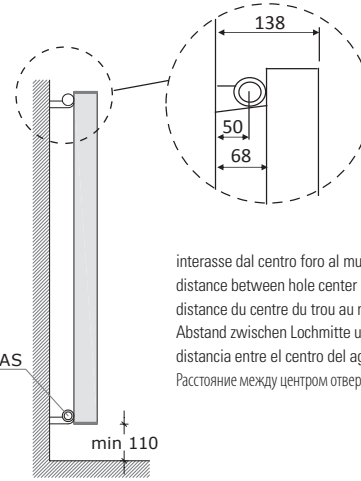
Materiale: Acero de carbono.
Presión de trabajo: 4 bar
♦ Los Vatios tienen valores provisionales en espera de la certificación Δt50.
Para los empalmes hidráulicos, ver la pág. 366

Материал – углеродистая сталь.
Рабочее давление – 4 бар
♦ До получения сертификата Δt50 приводится предварительное значение мощности в ваттах.
Возможные варианты гидравлических соединений см. на с. 366

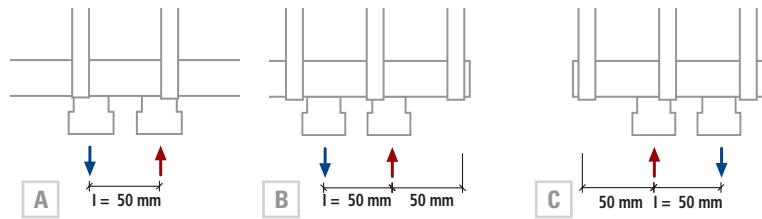
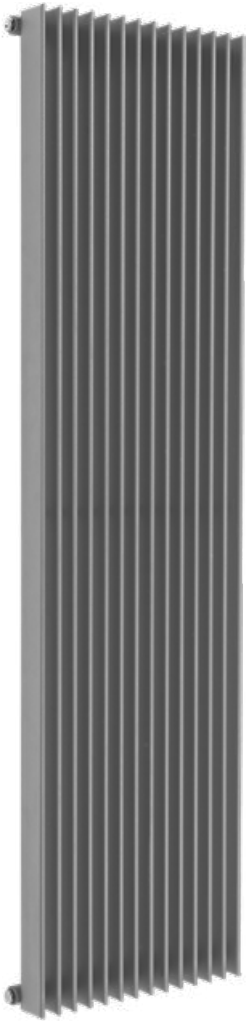
CONDOR 70 SINGLE



tubi min 4 / max 38
 pipes min 4 / max 38
 tuyaux min 4 / max 38
 rohre min 4 / max 38
 tubos min 4 / max 38
 трубы мин. 4 / макс. 38



interasse dal centro foro al muro 50 mm
 distance between hole center and wall 50 mm
 distance du centre du trou au mur 50 mm
 Abstand zwischen Lochmitte und Wand 50 mm
 distancia entre el centro del agujero y el muro 50 mm
 Расстояние между центром отверстия и стеной – 50 мм.



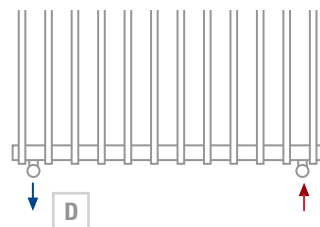
Centrale, Central, Centrale,
 Mittel, Centrale, Центральный

Destro, Right, Droite, Recht,
 Derecha, Право

Sinistro, Left, Gauche, Links,
 Izquierda, Левый

Interasse 50 mm a richiesta.
 Central distance 50 mm on request.
 Entraxe 50 mm sur demande.
 Mittelanschluss 50 mm Auf Anfrage.
 Distancia entre centros de 50 mm, bajo pedido.
 По запросу радиатор может выполняться с центральным межосевым расстоянием, равным 50 мм.
 p./S. 362

€ 98,00



Allacciamenti dal basso a richiesta.
 Bottom connection on request.
 Branchement par dessous sur demande.
 Anschluss von unten Auf Anfrage.
 Conexión por abajo bajo pedido.
 Гидравлическое соединение снизу выполняется по запросу.

p./S. 364

€ 98,00

cod. 101094 - 101094CR € 37,00 p./S. 400	cod. 10101934 - 10101934CR € 102,00 p./S. 390	cod. 10107834 - 10107834CR € 137,00 p./S. 392	cod. C409BI - C409CR € 89,00 p./S. 394	cod. 10102034 - 10102034CR € 144,00 p./S. 390	cod. 101095 - 101095CR € 68,00 p./S. 401	cod. 10106234 - 10106234CR € 299,00 p./S. 396



Condor 70 single è disponibile, per alcune misure, anche nelle versioni **solo elettrica** o in **versione mista**.
 Per informazioni consultare il ns ufficio tecnico tel. 0039 030 2530054.

Condor 70 single is available, for some measures, also in all **electric version** or in **dual energy version**.
 For information please contact our technical staff 0039 030 2530054.

Condor 70 single est disponible, pour des autres mesures, aussi en **version seulement électrique** ou en **version mixte**.
 Consulter notre bureau technique 0039 030 2530054.

Condor 70 single ist für einige Größen auch in **elektrischer** oder in **gemischter Ausführung** lieferbar. Bitte kontaktieren Sie unsere technische Abteilung Tel.: 0039 030 2530054.

Condor 70 single es disponible, para algunas medidas, también en **version eléctrica** o en **version mixta**.
 Por información consulte con el departamento técnico 0039 030 2530054.

Рadiator Condor 70 single имеется в некоторых размерах, в смешанном или электрическом варианте.
 За дополнительной информацией обращаться в технический отдел (0039 030 2530054)

Watt = Kcal/h ÷ 0,860
Kcal/h = Watt × 0,860

altura . height . hauteur . Höhe . altura . высота

codice code Artikel Nr. codigo код	n° elementi no. des éléments Anzahl der Elemente no. elementos кол-во секций	larghezza width largeur Breite ancho ширина	75/65-20 watt kcal/h Δt50	interasse . distance between bars . entreaxe . Achsabstand . distancia entre centros . межцентровое расстояние													
				H mm	H mm	H mm	H mm	H mm	H mm	H mm	H mm	H mm	H mm	H mm	H mm	H mm	H mm
				L mm	L mm	L mm	L mm	L mm	L mm	L mm	L mm	L mm	L mm	L mm	L mm	L mm	L mm
CD04S...	4	130	€ euro watt	154,00 117	161,00 140	168,00 162	168,00 169	178,00 192	184,00 206	192,00 218	199,00 250	214,00 295	240,00 363	256,00 433	278,00 481	290,00 530	315,00 582
CD05S...	5	165	€ euro watt	168,00 147	176,00 175	183,00 203	185,00 212	197,00 240	204,00 258	214,00 272	221,00 313	244,00 369	271,00 454	294,00 541	321,00 602	335,00 663	370,00 727
CD06S...	6	200	€ euro watt	182,00 176	191,00 210	198,00 244	204,00 254	217,00 288	223,00 310	237,00 327	244,00 376	270,00 442	308,00 544	333,00 649	361,00 722	382,00 796	422,00 872
CD07S...	7	235	€ euro watt	197,00 205	206,00 245	214,00 284	223,00 296	238,00 336	246,00 361	255,00 381	263,00 438	296,00 516	338,00 635	366,00 757	404,00 842	427,00 928	474,00 1018
CD08S...	8	270	€ euro watt	212,00 234	222,00 280	230,00 325	237,00 339	253,00 384	260,00 413	281,00 436	289,00 501	323,00 590	371,00 726	402,00 866	447,00 962	471,00 1061	529,00 1163
CD09S...	9	305	€ euro watt	224,00 264	233,00 315	245,00 365	256,00 380	274,00 432	283,00 464	301,00 490	310,00 563	347,00 663	402,00 816	442,00 974	491,00 1083	515,00 1193	577,00 1309
CD10S...	10	340	€ euro watt	239,00 293	250,00 350	260,00 406	274,00 423	292,00 480	301,00 516	324,00 545	333,00 626	375,00 737	440,00 907	477,00 1082	535,00 1203	566,00 1326	631,00 1454
CD11S...	11	375	€ euro watt	251,00 322	262,00 385	274,00 447	290,00 466	309,00 528	319,00 568	345,00 599	356,00 689	399,00 811	470,00 998	513,00 1190	570,00 1323	605,00 1459	681,00 1599
CD12S...	12	410	€ euro watt	267,00 352	278,00 420	290,00 487	309,00 508	329,00 576	339,00 619	368,00 653	379,00 751	429,00 884	504,00 1088	552,00 1298	613,00 1444	654,00 1591	734,00 1745
CD13S...	13	445	€ euro watt	282,00 381	296,00 455	307,00 528	325,00 550	347,00 624	358,00 671	388,00 708	399,00 814	458,00 958	536,00 1179	591,00 1407	662,00 1564	699,00 1724	789,00 1890
CD14S...	14	480	€ euro watt	292,00 410	306,00 490	317,00 568	345,00 592	368,00 693	379,00 722	412,00 762	424,00 876	481,00 1032	568,00 1270	628,00 1515	700,00 1684	744,00 1856	839,00 2036
CD15S...	15	515	€ euro watt	309,00 440	324,00 525	337,00 609	361,00 635	385,00 720	398,00 774	432,00 817	446,00 939	509,00 1106	601,00 1361	668,00 1623	742,00 1805	789,00 1989	890,00 2181
CD16S...	16	550	€ euro watt	323,00 469	337,00 560	350,00 650	378,00 677	402,00 768	416,00 826	454,00 872	468,00 1002	535,00 1179	637,00 1451	704,00 1731	785,00 1925	836,00 2122	943,00 2326
CD17S...	17	585	€ euro watt	338,00 498	352,00 595	367,00 690	398,00 719	424,00 816	437,00 877	478,00 926	493,00 1064	563,00 1253	669,00 1542	738,00 1839	827,00 2045	881,00 2254	994,00 2472
CD18S...	18	620	€ euro watt	350,00 527	367,00 630	382,00 731	412,00 762	439,00 864	453,00 929	499,00 980	515,00 1127	591,00 1327	701,00 1633	776,00 1948	869,00 2165	920,00 2387	1.046,00 2617
CD19S...	19	655	€ euro watt	366,00 557	381,00 665	398,00 771	431,00 804	459,00 911	474,00 980	522,00 1034	539,00 1189	614,00 1400	737,00 1723	814,00 2056	908,00 2286	973,00 2519	1.110,00 2763
CD20S...	20	690	€ euro watt	379,00 586	398,00 700	413,00 812	451,00 846	481,00 960	496,00 1032	545,00 1089	562,00 1252	639,00 1474	766,00 1814	845,00 2164	953,00 2406	1.015,00 2652	1.150,00 2908
CD21S...	21	725	€ euro watt	393,00 615	411,00 735	428,00 853	467,00 889	497,00 1008	513,00 1084	566,00 1144	583,00 1315	669,00 1548	803,00 1905	888,00 2272	998,00 2526	1.064,00 2785	1.199,00 3053
CD22S...	22	760	€ euro watt	406,00 645	424,00 770	442,00 893	486,00 931	519,00 1055	535,00 1135	586,00 1198	605,00 1377	696,00 1621	830,00 1995	922,00 2380	1.034,00 2647	1.111,00 2917	1.255,00 3199
CD23S...	23	795	€ euro watt	421,00 674	440,00 805	459,00 934	500,00 973	534,00 1104	550,00 1187	609,00 1253	629,00 1440	726,00 1695	866,00 2086	956,00 2489	1.081,00 2767	1.149,00 3050	1.304,00 3344
CD24S...	24	830	€ euro watt	436,00 703	454,00 840	474,00 974	519,00 1015	553,00 1151	570,00 1238	630,00 1307	650,00 1502	749,00 1769	898,00 2177	996,00 2597	1.120,00 2887	1.195,00 3182	1.357,00 3490
CD25S...	25	865	€ euro watt	448,00 733	469,00 875	486,00 1015	538,00 1058	574,00 1200	591,00 1290	655,00 1362	675,00 1565	775,00 1843	931,00 2268	1.034,00 2705	1.164,00 3008	1.236,00 3315	1.411,00 3635
CD26S...	26	900	€ euro watt	465,00 762	483,00 910	504,00 1056	555,00 1100	592,00 1248	611,00 1342	716,00 1416	738,00 1628	853,00 1916	1.025,00 2358	1.138,00 2813	1.282,00 3128	1.364,00 3448	1.555,00 3780
CD27S...	27	935	€ euro watt	476,00 791	499,00 945	517,00 1096	575,00 1142	613,00 1295	632,00 1393	739,00 1470	762,00 1690	882,00 1990	1.060,00 2449	1.178,00 2921	1.327,00 3248	1.414,00 3580	1.612,00 3926
CD28S...	28	970	€ euro watt	493,00 820	513,00 980	536,00 1137	591,00 1185	631,00 1344	651,00 1445	765,00 1525	789,00 1753	911,00 2064	1.095,00 2540	1.219,00 3030	1.375,00 3368	1.460,00 3713	1.665,00 4071
CD29S...	29	1005	€ euro watt	506,00 850	529,00 1015	550,00 1177	608,00 1227	647,00 1391	668,00 1496	789,00 1579	813,00 1815	937,00 2137	1.129,00 2630	1.255,00 3138	1.419,00 3489	1.510,00 3845	1.723,00 4217
CD30S...	30	1040	€ euro watt	519,00 879	542,00 1050	565,00 1218	628,00 1269	669,00 1502	689,00 1548	811,00 1634	835,00 1878	967,00 2211	1.163,00 2721	1.295,00 3246	1.460,00 3609	1.559,00 3978	1.786,00 4362
CD32S...	32	1110	€ euro watt	545,00 938	570,00 1120	595,00 1299	662,00 1354	706,00 1535	728,00 1651	858,00 1743	884,00 2003	1.028,00 2358	1.230,00 2902	1.367,00 3462	1.552,00 3850	1.655,00 4243	1.891,00 4653
CD34S...	34	1180	€ euro watt	577,00 996	601,00 1190	628,00 1380	696,00 1438	742,00 1631	765,00 1754	904,00 1851	931,00 2128	1.080,00 2506	1.304,00 3084	1.455,00 3679	1.643,00 4090	1.748,00 4508	2.008,00 4944
CD36S...	36	1250	€ euro watt	604,00 1055	629,00 1260	655,00 1462	734,00 1524	782,00 1728	806,00 1858	950,00 1961	980,00 2254	1.138,00 2653	1.373,00 3265	1.529,00 3895	1.730,00 4331	1.847,00 4774	2.123,00 5234
CD38S...	38	1320	€ euro watt	632,00 1113	661,00 1330	688,00 1543	768,00 1608	819,00 1824	844,00 1961	998,00 2070	1.029,00 2379	1.196,00 2801	1.447,00 3447	1.612,00 4112	1.824,00 4571	1.946,00 5039	2.229,00 5525

Materiale: acciaio al carbonio.
Pressione di esercizio: 4 bar
Per gli allacciamenti idraulici,
vedere a pag. 360

Material: carbon-steel.
Working pressure: 4 bar
For hydraulic connections,
please see on page 360

Matériel: Acier.
Pression d'exercice: 4 bars
Pour les branchements
hydrauliques, voir page 360

Material: Kohlenstoffstahl.
Betriebsdruck: 4 bar
Für die hydraulischen
Anschlüsse siehe Seite 360

Material: Acero de carbono.
Presión de trabajo: 4 bar
Para los empalmes
hidráulicos, ver la pág. 360

Материал – углеродистая сталь.
Рабочее давление – 4 бар
Возможные варианты
гидравлических соединений
см. на с. 360

Solo per i radiatori indicati
è possibile, su richiesta,
l'adattamento all'impianto
monotubo.
La lavorazione speciale comporta
un aumento del +10% dal prezzo
indicato.
Vedere a pag. 361

Only these radiators can be
fitted for monotube connection
on request.
For these special processing
a +10% increase on price is
required.
Please see on page 361

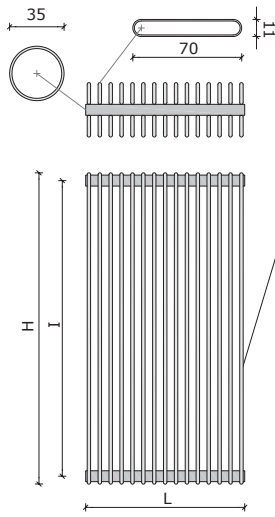
Seulement pour les radiateurs
indiqués il est possible
de prévoir sur demande
l'adaptation pour la version
monotube.
Pour cette opération il faut
considérer une augmentation de
10% sur le prix indiqué.
Voir page 361

Nur die angegebenen
Heizkörper können auf
Anfrage für den Anschluss
zum Einrohrsystem gefertigt
werden.
Für diese Sonderbearbeitung ist
eine Preiserhöhung von den 10 %
vorgesehen.
Siehe Seite 361

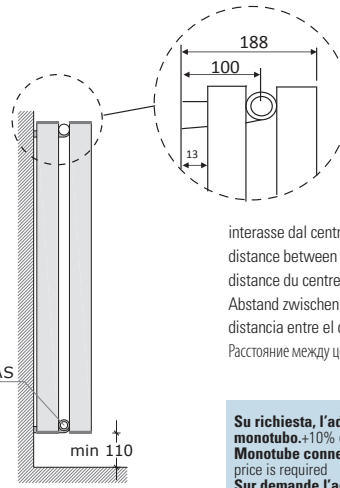
Sólo para estos radiadores
es posible, bajo pedido, la
adaptación para el sistema de
calefacción monotubo.
Para este tratamiento especial se
produce un aumento del + 10%
desde el precio.
Ver la pág. 361

Только эти радиаторы
могут быть установлены с
однотрубным подключением
по запросу.
Эта специальная опция увеличивает
цену на 10%.
соединений см. на с. 361

CONDOR 70 DOUBLE



tubi min 4 / max 38
 pipes min 4 / max 38
 tuyaux min 4 / max 38
 röhre min 4 / max 38
 tubos min 4 / max 38
 трубы мин. 4 / макс. 38

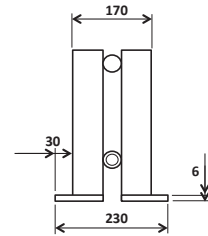
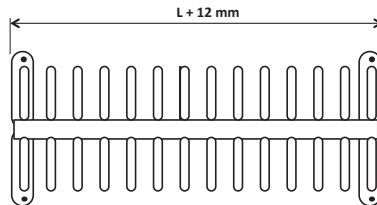


interasse dal centro foro al muro 100 mm
 distance between hole center and wall 100 mm
 distance du centre du trou au mur 100 mm
 Abstand zwischen Lochmitte und Wand 100 mm
 distancia entre el centro del agujero y el muro 100 mm
 Расстояние между центром отверстия и стеной – 100 мм.

Su richiesta, l'adattamento all'impianto monotubo. +10% dal prezzo indicato.
Monotube connection on request. +10% increase on price is required.
Sur demande l'adaptation pour la version monotube. +10% sur le prix indiqué.
Anfrage für den Anschluss zum Einrohrsystem gefertigt werden. +10% des angegebenen Preises.
Bajo pedido, la adaptación para el sistema de calefacción monotubo. +10% del precio indicado.
Будет установлен с однотрубным подключением по запросу. +10% от указанной цены
 p/S 361

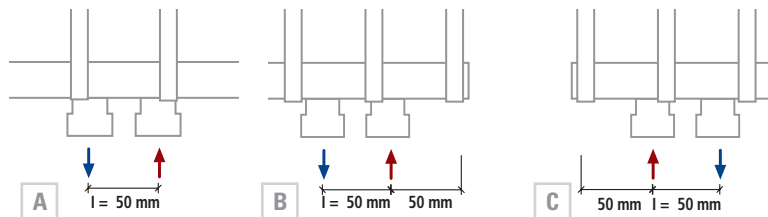
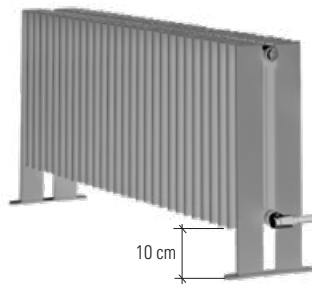


CONDOR 70 PLUS



Disponibile per altezze 510 / 610
 Available for heights 510 / 610
 Disponible pour hauteurs 510 / 610
 Für Höhe 510 / 610 verfügbar
 Disponible para las alturas 510 / 610
 Доступно для высот 510 / 610

COLOURS p./S. 357



A Centrale, Central, Centrale, Mittel, Centrale, Центральный

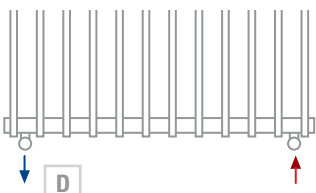
B Destro, Right, Droite, Recht, Derecha, Право

C Sinistro, Left, Gauche, Links, Izquierda, Левый

Interasse 50 mm a richiesta. / Connection 50 mm on request. / Entraxe 50 mm sur demande.
 Anschluss 50 mm Auf Anfrage. / Distancia entre centros de 50 mm, bajo pedido.
 По запросу радиатор может выполняться с центральным межосевым расстоянием, равным 50 мм.

p./S. 362

€ 98,00



Allacciamenti dal basso a richiesta.
 Bottom connection on request.
 Branchement par dessous sur demande.
 Anschluss von unten Auf Anfrage.
 Conexión por abajo bajo pedido.
 Гидравлическое соединение снизу выполняется по запросу.
 p./S. 364

€ 98,00

codice code code Artikel Nr. codigo код	n° elementi n° of elements no. des éléments Anzahl der Elemente no. elementos кол-во секций	larghezza width largeur Breite ancho ширина	75/65-20 watt kcal/h Δt50	altezza . height . hauteur . Höhe . altura . высота	
				H mm	H mm
				interasse . distance between bars . entraxe . Achsabstand . distancia entre centros . межцентровое расстояние	
				360	460
CDP20D...	20	690	€ euro watt	1.153,00 1034	1.194,00 1232
CDP21D...	21	725	€ euro watt	1.189,00 1086	1.229,00 1294
CDP22D...	22	760	€ euro watt	1.222,00 1137	1.265,00 1355
CDP23D...	23	795	€ euro watt	1.257,00 1189	1.301,00 1417
CDP24D...	24	830	€ euro watt	1.290,00 1241	1.336,00 1478
CDP25D...	25	865	€ euro watt	1.328,00 1293	1.374,00 1540
CDP26D...	26	900	€ euro watt	1.360,00 1344	1.410,00 1602
CDP27D...	27	935	€ euro watt	1.398,00 1396	1.450,00 1663
CDP28D...	28	970	€ euro watt	1.429,00 1448	1.483,00 1725
CDP29D...	29	1005	€ euro watt	1.472,00 1499	1.527,00 1786
CDP30D...	30	1040	€ euro watt	1.500,00 1551	1.554,00 1848
CDP32D...	32	1110	€ euro watt	1.571,00 1654	1.628,00 1971
CDP34D...	34	1180	€ euro watt	1.648,00 1758	1.708,00 2094
CDP36D...	36	1250	€ euro watt	1.713,00 1861	1.779,00 2218
CDP38D...	38	1320	€ euro watt	1.786,00 1965	1.853,00 2341

*compreso i 100 mm dei piedini / 100-mm feet included / compris 110 mm de pieds /
 110-mm FüÙe inkl. / Incluyendo 110mm de los pies / В том числе 110мм ноги /

COLOURS p./S. 357



Watt = Kcal/h ÷ 0,860
Kcal/h = Watt × 0,860

codice code Artikel Nr. codigo код	n° elementi n° of elements no. des éléments Anzahl der Elemente no. elementos кол-во секций	larghezza width largeur Breite ancho ширина	75/65-20 watt kcal/h Δt50	altezza . height . hauteur . Höhe . altura . высота													
				H mm	H mm	H mm	H mm	H mm	H mm	H mm	H mm	H mm	H mm	H mm	H mm		
				interasse . distance between bars . entraxe . Achsabstand . distancia entre centros . межцентровое расстояние													
				I mm	I mm	I mm	I mm	I mm	I mm	I mm	I mm	I mm	I mm	I mm	I mm	I mm	
				410	510	610	650	760	810	850	1010	1210	1510	1810	2010	2210	2410
				360	460	560	600	710	760	800	960	1160	1460	1760	1960	2160	2360
		L mm	RAL 9010														
CD04D...	4	130	€ euro watt	282,00 207	294,00 246	306,00 285	301,00 295	320,00 335	330,00 360	348,00 377	360,00 434	396,00 507	439,00 617	471,00 727	503,00 802	537,00 877	591,00 954
CD05D...	5	165	€ euro watt	310,00 259	325,00 308	338,00 357	333,00 370	355,00 419	366,00 451	391,00 472	402,00 543	442,00 634	504,00 771	549,00 909	582,00 1002	622,00 1096	695,00 1193
CD06D...	6	200	€ euro watt	339,00 310	354,00 370	369,00 428	367,00 444	392,00 503	404,00 541	432,00 566	446,00 651	498,00 761	566,00 925	616,00 1091	666,00 1202	712,00 1316	790,00 1431
CD07D...	7	235	€ euro watt	369,00 362	384,00 431	401,00 499	402,00 517	429,00 587	442,00 631	476,00 661	491,00 760	544,00 888	632,00 1079	690,00 1273	742,00 1403	798,00 1535	899,00 1670
CD08D...	8	270	€ euro watt	396,00 414	412,00 493	430,00 570	435,00 591	462,00 671	477,00 721	517,00 755	535,00 868	597,00 1014	695,00 1234	760,00 1454	821,00 1603	889,00 1754	986,00 1908
CD09D...	9	305	€ euro watt	424,00 465	444,00 554	462,00 642	465,00 657	494,00 754	511,00 811	559,00 850	577,00 977	652,00 1141	757,00 1388	834,00 1636	904,00 1804	977,00 1974	1.087,00 2.147
CD10D...	10	340	€ euro watt	453,00 517	473,00 616	494,00 713	499,00 739	532,00 838	550,00 901	601,00 944	621,00 1085	701,00 1268	818,00 1542	904,00 1818	982,00 2004	1.066,00 2.193	1.193,00 2.385
CD11D...	11	375	€ euro watt	482,00 569	504,00 678	527,00 784	544,00 813	570,00 922	588,00 991	644,00 1039	665,00 1194	753,00 1395	881,00 1696	977,00 2000	1.066,00 2.204	1.156,00 2.412	1.294,00 2.624
CD12D...	12	410	€ euro watt	507,00 620	530,00 739	551,00 856	568,00 856	606,00 1005	624,00 1081	683,00 1133	705,00 1302	802,00 1522	945,00 1850	1.042,00 2.182	1.140,00 2.405	1.237,00 2.632	1.388,00 2.862
CD13D...	13	445	€ euro watt	536,00 672	560,00 801	582,00 927	601,00 960	642,00 1089	661,00 1171	729,00 1228	752,00 1411	853,00 1648	1.009,00 2.005	1.118,00 2.363	1.221,00 2.605	1.326,00 2.851	1.483,00 3.101
CD14D...	14	480	€ euro watt	565,00 724	589,00 862	614,00 998	632,00 1034	674,00 1173	695,00 1261	770,00 1321	793,00 1519	904,00 1775	1.068,00 2.159	1.189,00 2.545	1.304,00 2.806	1.410,00 3.070	1.586,00 3.339
CD15D...	15	515	€ euro watt	593,00 776	619,00 924	645,00 1070	668,00 1109	712,00 1257	734,00 1352	814,00 1416	839,00 1628	965,00 1902	1.129,00 2.313	1.263,00 2.727	1.378,00 3.006	1.502,00 3.289	1.689,00 3.578
CD16D...	16	550	€ euro watt	619,00 827	645,00 986	672,00 1141	698,00 1182	744,00 1341	767,00 1442	854,00 1510	881,00 1736	1.009,00 2.029	1.197,00 2.467	1.336,00 2.909	1.465,00 3.206	1.596,00 3.509	1.794,00 3.816
CD17D...	17	585	€ euro watt	646,00 879	674,00 1047	701,00 1212	737,00 1256	785,00 1425	810,00 1532	896,00 1605	923,00 1845	1.065,00 2.156	1.263,00 2.621	1.410,00 3.091	1.536,00 3.407	1.680,00 3.728	1.881,00 4.055
CD18D...	18	620	€ euro watt	675,00 931	705,00 1109	734,00 1283	766,00 1330	790,00 1509	843,00 1622	938,00 1699	968,00 1953	1.111,00 2.282	1.320,00 2.776	1.483,00 3.272	1.617,00 3.607	1.763,00 3.947	1.981,00 4.293
CD19D...	19	655	€ euro watt	706,00 982	737,00 1170	767,00 1355	800,00 1404	853,00 1592	880,00 1712	980,00 1794	1.010,00 2.062	1.157,00 2.409	1.382,00 2.930	1.554,00 3.454	1.700,00 3.808	1.855,00 4.167	2.077,00 4.532
CD20D...	20	690	€ euro watt	734,00 1034	766,00 1232	797,00 1426	831,00 1478	885,00 1676	913,00 1802	1.020,00 1.888	1.051,00 2.170	1.209,00 2.536	1.447,00 3.084	1.618,00 3.636	1.782,00 4.008	1.939,00 4.386	2.178,00 4.770
CD21D...	21	725	€ euro watt	761,00 1086	793,00 1294	828,00 1497	865,00 1551	922,00 1769	950,00 1892	1.065,00 1.983	1.097,00 2.279	1.264,00 2.663	1.509,00 3.238	1.692,00 3.818	1.857,00 4.208	2.025,00 4.605	2.279,00 5.009
CD22D...	22	760	€ euro watt	789,00 1137	822,00 1355	858,00 1569	900,00 1625	960,00 1843	990,00 1982	1.109,00 2.077	1.143,00 2.387	1.310,00 2.790	1.572,00 3.392	1.764,00 4.000	1.940,00 4.409	2.109,00 4.824	2.378,00 5.247
CD23D...	23	795	€ euro watt	816,00 1189	851,00 1417	887,00 1640	929,00 1699	991,00 1927	1.021,00 2.072	1.145,00 2.171	1.181,00 2.496	1.363,00 2.916	1.631,00 3.547	1.838,00 4.181	2.018,00 4.609	2.201,00 5.044	2.477,00 5.486
CD24D...	24	830	€ euro watt	843,00 1241	880,00 1478	917,00 1711	968,00 1773	1.032,00 2.011	1.064,00 2.162	1.189,00 2.265	1.226,00 2.604	1.410,00 3.043	1.694,00 3.701	1.906,00 4.363	2.096,00 4.810	2.284,00 5.263	2.574,00 5.724
CD25D...	25	865	€ euro watt	873,00 1293	910,00 1540	949,00 1783	999,00 1847	1.065,00 2.095	1.097,00 2.253	1.240,00 2.360	1.278,00 2.713	1.463,00 3.170	1.763,00 3.855	1.979,00 4.545	2.176,00 5.010	2.371,00 5.482	2.680,00 5.963
CD26D...	26	900	€ euro watt	899,00 1344	938,00 1602	977,00 1854	1.030,00 1921	1.096,00 2.179	1.133,00 2.343	1.351,00 2.454	1.393,00 2.821	1.615,00 3.297	1.931,00 4.009	2.179,00 4.727	2.398,00 5.210	2.615,00 5.702	2.949,00 6.201
CD27D...	27	935	€ euro watt	929,00 1396	971,00 1663	1.010,00 1925	1.065,00 1995	1.135,00 2.263	1.171,00 2.433	1.391,00 2.549	1.434,00 2.930	1.672,00 3.424	2.009,00 4.163	2.261,00 4.909	2.482,00 5.411	2.716,00 5.921	3.061,00 6.440
CD28D...	28	970	€ euro watt	954,00 1448	997,00 1725	1.037,00 1996	1.094,00 2.069	1.166,00 2.346	1.203,00 2.523	1.439,00 2.643	1.483,00 3.038	1.723,00 3.550	2.072,00 4.318	2.332,00 5.090	2.567,00 5.611	2.793,00 6.140	3.149,00 6.678
CD29D...	29	1005	€ euro watt	988,00 1499	1.033,00 1786	1.074,00 2.068	1.130,00 2.143	1.205,00 2.430	1.242,00 2.613	1.487,00 2.738	1.533,00 3.147	1.782,00 3.677	2.207,00 4.472	2.407,00 5.272	2.652,00 5.812	2.905,00 6.360	3.259,00 6.917
CD30D...	30	1040	€ euro watt	1.010,00 1.551	1.053,00 1.848	1.098,00 2.139	1.166,00 2.216	1.243,00 2.514	1.281,00 2.703	1.534,00 2.832	1.581,00 3.255	1.827,00 3.804	2.345,00 4.626	2.484,00 5.454	2.742,00 6.012	2.982,00 6.579	3.360,00 7.155
CD32D...	32	1110	€ euro watt	1.067,00 1.654	1.113,00 1.971	1.159,00 2.282	1.233,00 2.364	1.313,00 2.681	1.355,00 2.883	1.619,00 3.021	1.670,00 3.472	1.941,00 4.058	2.348,00 4.934	2.640,00 5.818	2.908,00 6.413	3.182,00 7.018	3.581,00 7.632
CD34D...	34	1180	€ euro watt	1.129,00 1.758	1.176,00 2.094	1.226,00 2.424	1.293,00 2.512	1.378,00 2.848	1.420,00 3.063	1.708,00 3.209	1.761,00 3.689	2.045,00 4.311	2.482,00 5.243	2.783,00 6.181	3.083,00 6.814	3.360,00 7.456	3.801,00 8.109
CD36D...	36	1250	€ euro watt	1.181,00 1.861	1.234,00 2.218	1.285,00 2.567	1.363,00 2.660	1.451,00 3.017	1.497,00 3.244	1.796,00 3.398	1.851,00 3.906	2.150,00 4.565	2.613,00 5.551	2.939,00 6.545	3.241,00 7.214	3.542,00 7.895	4.013,00 8.586
CD38D...	38	1320	€ euro watt	1.240,00 1.965	1.293,00 2.341	1.347,00 2.709	1.429,00 2.808	1.525,00 3.184	1.571,00 3.424	1.894,00 3.587	1.953,00 4.123	2.306,00 4.818	2.750,00 5.860	3.093,00 6.908	3.411,00 7.615	3.733,00 8.334	4.208,00 9.063

Materiale: acciaio al carbonio.
Pressione di esercizio: 4 bar
Per gli allacciamenti idraulici, vedere a pag. 360

Material: carbon-steel.
Working pressure: 4 bar
For hydraulic connections, please see on page 360

Matériel: Acier.
Pression d'exercice: 4 bars
Pour les branchements hydrauliques, voir page 360

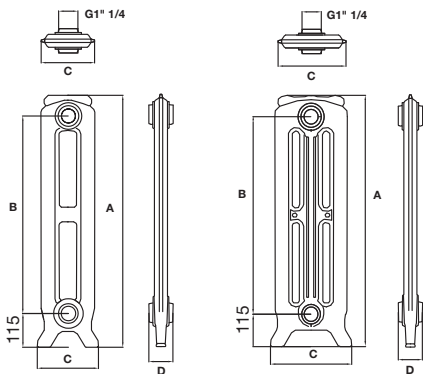
Material: Kohlenstoffstahl.
Betriebsdruck: 4 bar
Für die hydraulischen Anschlüsse siehe Seite 360

Material: Acero de carbono.
Presión de trabajo: 4 bar
Para los empalmes hidráulicos, ver la pág. 360

Материал – углеродистая сталь.
Рабочее давление – 4 бар
Возможные варианты гидравлических соединений см. на с. 360

cod. 101094 - 101094CR € 37,00	cod. 10101934 - 10101934CR € 102,00	cod. 10107834 - 10107834CR € 137,00	cod. C409BI - C409CR € 89,00	cod. 10102034 - 10102034CR € 144,00	cod. 101095 - 101095CR € 68,00
p./S. 400	p./S. 390	p./S. 392	p./S. 394	p./S. 390	p./S. 401

BAROCCO



cod.	tipo		A mm	B mm	C mm	D mm
2 colonne decorato / 2 columns embrodered / 2 colonnes decor / 2 säulen dekoriert / 2 columnas decorado / модель с2 колоннами, декорированная						
GBED...D760	2/760	2C/L	760	605	203	76
GBED...D950	2/950	2C/L	950	780	203	76
3 colonne liscio / 3 columns plain / 3 colonnes lisse / 3 säulen glatt / 3 columnas liso / модель с3 колоннами, гладкая						
GBEL...T760	3/760	3C/L	760	582	250	78
GBEL...T950	3/950	3C/L	950	782	250	78
3 colonne decorato / 3 columns embrodered / 3 colonnes decor / 3 säulen dekoriert / 3 columnas decorado / модель с3 колоннами, декорированная						
GBED...T760	3/760	3C/L	760	582	250	78
GBED...T950	3/950	3C/L	950	782	250	78

Barocco: assemblato in batterie fin a max 16 el. incluso piedini laterali.
Per batterie di lunghezza superiore ai 14 el. verrà aggiunto un piedino intermedio nel mezzo.
Fornito con 4 riduzioni da 1/2" montate;
COLORE: grigio ghisa naturale, verniciatura antiruggine di fondo a immersione.
TEMPERATURA MAX D'ESERCIZIO: 95°C / PRESSIONE MAX D'ESERCIZIO: 8 bar
La sponda idraulica va richiesta in fase di preventivo; l'aggravio è di: € 80,00 netti.

Barocco: assembled in groups up to max 16 sec., including lateral feet.
For radiators longer than 14 sec. an additional middle foot will be added.
Supplied with 4 pre-mounted 1/2" bushes;
COLOUR: cast iron grey, primary coating.
MAX WORKING TEMPERATURE: 95°C / MAX WORKING PRESSURE: 8 bar
The hydraulic tailgate to be required on quotation; € 80,00 extra charge.

Barocco: assemblé en blocs jusqu'à 16 éléments inclus les pieds latéraux
Pour radiateurs de longueur supérieure à 14 éléments on rajoutera un pied intermédiaire au milieu de la batterie.
Fourni avec 4 réductions de 1/2" montées.
COULEUR: gris fonte naturel, couche d'appret.
TEMPERATURE MAXIMUM D'EXERCISE: 95°C / PRESSION MAXIMUM D'EXERCISE: 8 bar
Il faut demander la livraison avec hayon ; supplément de € 80,00 par livraison.

Barocco: Heizkörper aus Gusseisen: in Reihen bis zu max. 16 Elementen inkl. Seitenfüßchen.
Bei Reihen mit mehr als 14 Elementen kommt in der Mitte ein Zwischenfuß hinzu.
Auslieferung inkl. 4 vormontierten Reduzierungen 1/2" IG.
FARBE: Gusseisengrau natur, Rostschutz-Tauchgrundierung.
MAXIMALE BETRIEBSTEMPERATUR: 95°C / MAXIMALER BETRIEBSDRUCK: 8 bar
Anlieferung mit Hebebühne gegen Aufpreis möglich: € 80,00 Zuschlag.

Barocco: Radiador de fundición ensamblado en baterías de hasta 16 elementos con pies laterales.
A las baterías de más de 14 elementos de largo se les añadirá un pie intermedio en el centro.
Se entrega con 4 reducciones de 1/2"
COLOR: gris fundición natural, imprimación por inmersión con pintura anti-herrumbre.
TEMPERATURA MAX DE TRABAJO: 95°C / PRESIÓN MAX DE TRABAJO: 8 bar
La puerta trasera hidráulica debe ser solicitada en fase de estimación; el suplemento es de € 80,00 neto.

Модель Бароско - сборная радиаторная батарея, которая может включать в себя до 16 элементов, включая боковые ножки.
В центре батарей, длина которых превышает 14 элементов, устанавливается дополнительная центральная ножка.
Модель снабжена 4 монтированными переходниками на 1/2".
ЦВЕТ: натуральный, серого чугуна. Внутреннее антикоррозийное покрытие нанесено методом погружения.
МАКСИМАЛЬНАЯ РАБОЧАЯ ТЕМПЕРАТУРА - 95°C. МАКСИМАЛЬНОЕ РАБОЧЕЕ ДАВЛЕНИЕ - 8 бар.
Устройство для спуска воды запрашивается на этапе составления сметы, стоимость без налогов - € 80.



codice - code - code - Artikel Nr. - código - код	
101064	101065
prezzo - price - prix - Preis - precio - цена	
€ euro	€ euro
215,00	313,00

Kit completo in finitura anticata e brunita composto da valvola squadra attacco ferro da 1/2", detentore squadro attacco ferro da 1/2", valvolina di sfiato da 1/2" e tappino cieco da 1/2".

Old style kit for 1/2" iron connection complete with angle valve, angle lockshield valve, 1/2" air vent and 1/2" little blank plug.

Kit de robinets en style d'antan pour connections en fer 1/2" complet de vanne d'entrée, vanne de sortie, coude de réglage, soupape de décompression 1/2" et petit bouchon 1/2"

Komplett-Set in antiequiertem und brüniertem Finish bestehend aus Regulierventil Eckform 1/2" IG, Rücklaufverschraubung Eckform 1/2" IG, 1/2" Entlüftungsventil und 1/2" Blindstopfen.

Kit completo con acabado efecto antiguo y brunito compuesto por una válvula escuadra con racor hierro de 1/2", un detentor escuadra con racor hierro de 1/2", una válvula de desahogo de 1/2" y un tapón ciego de 1/2".

Полный комплект с отделкой под старину включает в себя угловой кран для стального соединения на 1/2", угловой запорно-регулирующий кран для стального соединения на 1/2", клапан для отвода воздуха на 1/2" и глухую заглушку на 1/2".

Kit completo con finitura anticata e brunita composto da regolatore caldo/freddo con manico in legno, 13 x 7 cm, attacco ferro da 1/2", detentore squadro attacco ferro da 1/2", valvolina di sfianto da 1/2" e tappino cieco da 1/2"

Old style kit complete for 1/2" iron connection with angle hot/cold valve with wooden handle 13 x 7 cm, angle lockshield valve, 1/2" air vent and 1/2" little blank plug.

Kit de robinets en style d'antan pour connections en fer 1/2" complet de vanne d'entrée avec poignée de réglage Chaud/Froid 13x7cm., vanne de sortie, coude de réglage, soupape de décompression 1/2" et petit bouchon 1/2"

Komplett-Set in antiequiertem und brüniertem Finish bestehend aus Warm/Kalt-Regler mit Holzgriff (13 x 7 cm) 1/2" IG, Rücklaufverschraubung Eckform 1/2" IG, 1/2" Entlüftungsventil und 1/2" Blindstopfen.

Kit completo con acabado efecto antiguo y brunito compuesto por un regulador calor/frío con mango de madera 13x7 cm, un racor hierro de 1/2", un detentor escuadra con racor hierro de 1/2 cm., una válvula de desahogo de 1/2" y un tapón ciego de 1/2".

Полный комплект с отделкой под старину включает в себя угловой кран для стального соединения на 1/2" с деревянной рукояткой для регулирования «горячая-холодная» 13 x 7 см, угловой запорно-регулирующий кран для стального соединения на 1/2", клапан для отвода воздуха на 1/2" и глухую заглушку на 1/2".



Raccordi per valvole 24 x 19 . Fittings for valves 24 x 19 . Raccords pour vannes 24 x 19 . Klemmverschraubungen 24 x 19 , racores para válvulas 24 x 19 . Муфты 24 x 19 p/S. 399

codice code code Artikel Nr. codigo код	n° elementi no. of elements no. des éléments Anzahl der Elemente no. elementos кол-во секций	larghezza width largeur Breite ancho ширина	peso weight poids Gewicht peso вес	Watt = Kcal/h ÷ 0,860 Kcal/h = Watt × 0,860		output мощность Δt50		grigio ghisa naturale . cast iron grey gris fonte naturel . gusseisengrau natur gris fundición natural . натуральный, серого чугуна	
				H 760 I 605	H 950 I 780	H 760 I 605	H 950 I 780	H 760 I 605	H 950 I 780
				L mm	Kg	watt	€ euro		

BAROCCO 2 COLONNE DECORATO / BAROCCO 2 COLUMNS EMBROIDERED / BAROCCO 2 COLONNES DECOR BAROCCO 2 SÄULEN DEKORIERT / BAROCCO 2 COLUMNAS DECORADO / МОДЕЛЬ BAROCCO С 2 КОЛОННАМИ, ДЕКОРИРОВАННАЯ									
GBED03D...	3	258	37	43	365	456	530,00	821,00	
GBED04D...	4	334	49	58	486	608	708,00	1.092,00	
GBED05D...	5	410	61	72	607	759	884,00	1.366,00	
GBED06D...	6	486	73	86	729	910	1.060,00	1.640,00	
GBED07D...	7	562	85	101	850	1062	1.239,00	1.912,00	
GBED08D...	8	638	98	115	971	1213	1.414,00	2.185,00	
GBED09D...	9	714	110	130	1092	1365	1.592,00	2.459,00	
GBED10D...	10	790	122	144	1213	1516	1.768,00	2.730,00	
GBED11D...	11	866	134	158	1334	1667	1.943,00	3.005,00	
GBED12D...	12	942	146	173	1455	1819	2.121,00	3.275,00	
GBED13D...	13	1018	159	187	1576	1970	2.295,00	3.549,00	
GBED14D...	14	1094	171	202	1697	2122	2.475,00	3.823,00	
GBED15D...	15	1170	183	216	1818	2273	2.651,00	4.094,00	
GBED16D...	16	1246	195	230	1940	2424	2.828,00	4.368,00	

La larghezza di ogni elemento è 76 mm / The width of each element is 76 mm / La longueur de chaque élément est de 76 mm
Die breite jedes elements ist 76 mm / El ancho de cada elemento es 76 mm / Ширина каждого элемента - 76 мм.

BAROCCO 3 COLONNE LISCIO / BAROCCO 3 COLUMNS PLAIN / BAROCCO 3 COLONNES LISSE 3 SÄULEN GLATT / 3 COLUMNAS LISO / МОДЕЛЬ BAROCCO С 3 КОЛОННАМИ, ГЛАДКАЯ									
GBEL03T...	3	264	37	46	415	549	828,00	964,00	
GBEL04T...	4	342	50	61	553	732	1.103,00	1.285,00	
GBEL05T...	5	420	62	77	691	914	1.381,00	1.603,00	
GBEL06T...	6	498	75	92	829	1096	1.656,00	1.925,00	
GBEL07T...	7	576	87	108	967	1279	1.931,00	2.246,00	
GBEL08T...	8	654	100	123	1104	1461	2.207,00	2.567,00	
GBEL09T...	9	732	112	139	1242	1644	2.482,00	2.889,00	
GBEL10T...	10	810	125	154	1380	1826	2.759,00	3.206,00	
GBEL11T...	11	888	137	169	1517	2008	3.033,00	3.528,00	
GBEL12T...	12	966	150	185	1655	2191	3.310,00	3.849,00	
GBEL13T...	13	1044	162	200	1793	2373	3.585,00	4.171,00	
GBEL14T...	14	1122	175	216	1931	2556	3.861,00	4.488,00	
GBEL15T...	15	1200	187	231	2069	2738	4.137,00	4.809,00	
GBEL16T...	16	1278	200	246	2207	2920	4.413,00	5.131,00	

La larghezza di ogni elemento è 78 mm / The width of each element is 78 mm / La longueur de chaque élément est de 78 mm
Die breite jedes elements ist 78 mm / El ancho de cada elemento es 78 mm / Ширина каждого элемента - 78 мм.

BAROCCO 3 COLONNE DECORATO / BAROCCO 3 COLUMNS EMBROIDERED / BAROCCO 3 COLONNES DECOR BAROCCO 3 COLONNES DECOR / BAROCCO 3 SÄULEN DEKORIERT / BAROCCO 3 COLUMNAS DECORADO / МОДЕЛЬ BAROCCO С 3 КОЛОННАМИ, ДЕКОРИРОВАННАЯ									
GBED03T...	3	264	37	46	415	549	828,00	964,00	
GBED04T...	4	342	50	61	553	732	1.103,00	1.285,00	
GBED05T...	5	420	62	77	691	914	1.381,00	1.603,00	
GBED06T...	6	498	75	92	829	1096	1.656,00	1.925,00	
GBED07T...	7	576	87	108	967	1279	1.931,00	2.246,00	
GBED08T...	8	654	100	123	1104	1461	2.207,00	2.567,00	
GBED09T...	9	732	112	139	1242	1644	2.482,00	2.889,00	
GBED10T...	10	810	125	154	1380	1826	2.759,00	3.206,00	
GBED11T...	11	888	137	169	1517	2008	3.033,00	3.528,00	
GBED12T...	12	966	150	185	1655	2191	3.310,00	3.849,00	
GBED13T...	13	1044	162	200	1793	2373	3.585,00	4.171,00	
GBED14T...	14	1122	175	216	1931	2556	3.861,00	4.488,00	
GBED15T...	15	1200	187	231	2069	2738	4.137,00	4.809,00	
GBED16T...	16	1278	200	246	2207	2920	4.413,00	5.131,00	

La larghezza di ogni elemento è 78 mm / The width of each element is 78 mm / La longueur de chaque élément est de 78 mm
Die breite jedes elements ist 78 mm / El ancho de cada elemento es 78 mm / Ширина каждого элемента - 78 мм.

Materiale: ghisa
Colore standard: grigio ghisa naturale.

Material: cast iron
Standard colour: natural cast iron.

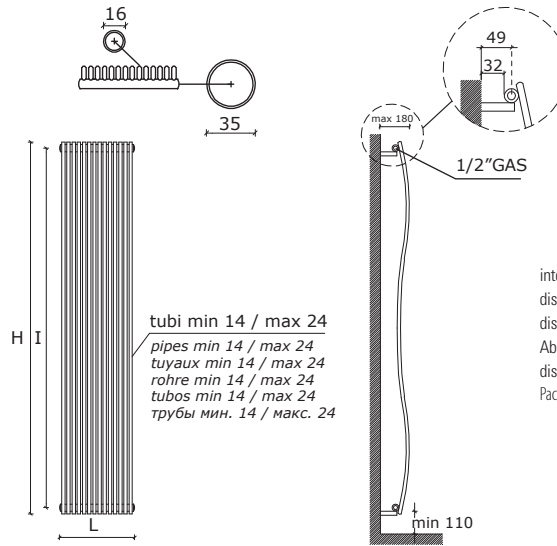
Matériel: fonte
Couleur standard: gris fonte naturel.

Material: Gusseisen
Standardfarbe: gusseisengrau natur.

Material: Fundición
Color standard gris fundición natural.

Материал: чугун
Стандартный цвет - натуральный, серого чугуна.

TUCANO



tubi min 14 / max 24
 pipes min 14 / max 24
 tuyaux min 14 / max 24
 rohre min 14 / max 24
 tubos min 14 / max 24
 трубы мин. 14 / макс. 24

interasse dal centro foro al muro 49 mm
 distance between hole center and wall 49 mm
 distance du centre du trou au mur 49 mm
 Abstand zwischen Lochmitte und Wand 49 mm
 distancia entre el centro del agujero y el muro 49 mm
 Расстояние между центром отверстия и стеной – 49 мм.

COLOURS p./S. 357

codice code Artikel Nr. codigo код	n° elementi n° of elements no. des éléments Anzahl der Elemente no. elementos кол-во секций	larghezza width largeur Breite ancho ширина	75/65-20 watt kcal/h Δt50	altezza . height . hauteur . Höhe . altura . высота		
				H mm	H mm	H mm
				interasse . distance between bars . entraxe . Achsabstand . distancia entre centros . межцентровое расстояние		
				1500	1795	1985
				1450	1740	1935
		L mm	RAL 9010			
T14S...	14	353	€ euro watt♦	536,00 689	626,00 815	668,00 898
T16S...	16	403	€ euro watt♦	580,00 787	684,00 931	730,00 1026
T18S...	18	453	€ euro watt♦	622,00 886	730,00 1047	783,00 1155
T20S...	20	503	€ euro watt♦	657,00 984	780,00 1164	829,00 1283
T24S...	24	603	€ euro watt♦	770,00 1181	913,00 1397	980,00 1539

Materiale: acciaio al carbonio.

Pressione di esercizio: 8 bar
 ♦ I watt hanno valori provvisori in attesa di certificazione Δt50.

Per gli allacciamenti idraulici, vedere a pag. 360

Material: carbon-steel.

Working pressure: 8 bar
 ♦ The watt values are not definitive awaiting for Δt50 certification.

For hydraulic connections, please see on page 360

Matériel: Acier.

Pression d'exercice: 8 bars
 ♦ Le nombre de Watts est une valeur indiquée à titre provisoire dans l'attente de la certification Δt50.

Pour les branchements hydrauliques, voir page 360

Material: Kohlenstoffstahl.

Betriebsdruck: 8 bar
 ♦ Die Wattwerte sind noch provisorisch in Erwartung von Δt50 Zertifizierung.

Für die hydraulischen Anschlüsse siehe Seite 360

Material: Acero de carbono.

Presión de trabajo: 8 bar
 ♦ Los Vattios tienen valores provisionales en espera de la certificación Δt50.

Para los empalmes hidráulicos, ver la pág. 360

Материал – углеродистая сталь.

Рабочее давление – 8 бар
 ♦ До получения сертификата Δt50 приводится предварительное значение мощности в ваттах.

Возможные варианты гидравлических соединений см. на с. 360

cod. 101094 - 101094CR € 37,00	cod. 10101934 - 10101934CR € 102,00	cod. C409BI - C409CR € 89,00
p./S. 400	p./S. 390	p./S. 394

COLORI CLASSIC COLLECTION

COLOURS / COULEURS / FARBEN / COLORES / ЦВЕТА

STANDARD CLASSIC COLLECTION . СТАНДАРТНЫЕ CLASSIC COLLECTION



9010 RAL bianco opaco / matt white / blanc mat / mattes Weiß / blanco mate / матовый белый

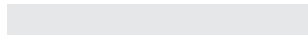
GRUPPO A - GROUP A - GROUPE A - GRUPPE A - GRUPO A - ГРУППА А + 20%



9016 RAL bianco puro opaco / matt pure white / blanc pur mat / mattes reines Weiß / blanco puro mate / чистый матовый белый

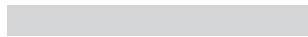


bianco B7 ruvido opaco / matt rough white B7 / blanc B7 rugueux mat / mattes grobes Weiß B7 / blanco B7 rugoso mate / белый B7 неоднородный



9002 RAL bianco grigiastro opaco / matt greyish white / blanc grisâtre mat / mattes gräuliches Weiß / blanco grisáceo mate / серо-белый матовый

NEWS



7038 RAL grigio agata opaco / matt agate grey / gris agate mat / mattes Achatgrau / gris ágata mate / серый агат матовый

NEWS



7030 RAL grigio pietra opaco / matt stone grey / gris pierre mat / mattes Steingrau / gris piedra mate / серый камень матовый



7044 RAL grigio marrone opaco / matt brown grey / gris marron mat / mattes Braungrau / gris marrón mate / Коричнево-серый матовый



7035 RAL manhattan opaco / matt manhattan / manhattan mat / mattes manhattan / manhattan mate / manhattan матовый



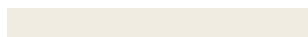
7045 RAL grigio opaco / matt grey / gris mat / mattes Grau / gris mate / Серый матовый



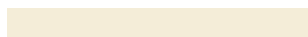
7015 RAL grigio ardesia opaco / matt slate grey / gris ardoise mat / mattes Schiefergrau / gris pizarra mate / серый сланец матовый



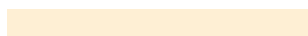
7016 RAL grigio antracite opaco / matt anthracite grey / gris anthracite mat / mattes anthrazitgrau / gris antracita mate / серый свинцовый матовый



9001 RAL pergamon bianco opaco / matt pergamon white / blanc pergamon mat / mattes Pergamon-Weiß / blanco pergamon maten / белый пергаментный



1013 RAL avorio opaco / matt ivory / ivoire mat / mattes elfenbein / marfil mate / слоновая кость матовый



1015 RAL avorio chiaro opaco / matt light ivory / ivoire clair mat / mattes helles Elfenbein / marfil claro mate / цвет слоновой кости светлый матовый



1019 RAL beige grigiastro opaco / matt grey beige / beige gris mat / Mattes Graubeige / beis grisáceo mate / Бежево-серый матовый



7033 RAL grigio verdastro opaco / matt greenish grey / gris verdâtre mat / mattes grünliches Grau / gris verdoso mate / Зеленовато-серый матовый



7031 RAL blu grigiastro opaco / matt greyish blue / blue grisâtre mat / mattes gräuliches Blau / azul grisáceo mate / серо-синий матовый



5014 RAL colomba opaco / matt blue pigeon / blue pigeon mat / mattes taubenblau / azul colomino mate / сизый матовый

NEWS



3016 RAL rosso corallo opaco / matt coral red / rouge corail mat / mattes Korallenrot / rojo coral mate / красный коралл матовый



3004 RAL rosso porpora opaco / matt purple red / rouge pourpre mat / mattes Purpurrot / rojo púrpura mate / пурпурно-красный



7006 RAL grigio tela opaco / matt canvas grey / gris toile mat / Mattes Leinwandgrau / gris tela mate / Серо-полотняной матовый



8019 RAL marrone grigiastro opaco / matt grey brown / marron gris mat / Mattes Graubraun / marrón grisáceo mate / Коричнево-серый матовый



7021 RAL grigio nerastro opaco / matt blackish grey / gris foncé mat / mattes Schwarzgrau / gris negruzco mate / серый антрацитовый матовый



nero N4 ruvido opaco / matt rough black N4 / noir N4 rugueux mat / mattes grobes Schwarz N4 / Negro N4 rugoso mate / черный N4 неоднородный



9005 RAL nero intenso opaco / matt deep black / noir profond mat / mattes sattes Schwarz / negro intenso mate / черный насыщенный

GRUPPO B - GROUP B - GROUPE B - GRUPPE B - GRUPO B - ГРУППА В + 25%



met iron BD RAG ruvido opaco / matt met iron BD RAG rough / fer métallisé BD RAG rugueux mat / met iron BD RAG mattes grob / hierro metalizado BD RAG rugoso mate / металлический BD RAG неоднородный



met grigio 3 RAG ruvido opaco / matt met grey 3 RAG rough / gris métallisé 3RAG rugueux mat / met grau 3 RAG mattes grob / gris metalizado BD RAG rugoso mate / серый металлический 3 RAG неоднородный матовый

NEWS



7015 RAL grigio ardesia opaco ruvido / rough matt slate grey / gris ardoise mat rugueux / mattes raues Schiefergrau / gris pizarra mate rugoso / серый сланец матовый шершавый

GRUPPO C - GROUP C - GROUPE C - GRUPPE C - GRUPO C - ГРУППА С + 40%



9022 RAL pearl light grey, gris perle claire, helles Perlgrau, gris perla claro / Перламутровый светло-серый



verniciato satinato opaco / matt painted satined / peint satiné mat / mattes lackiert satinert / pintado satinado mate / лакированный сатирированный матовый



1036 RAL oro perla opaco / matt pearl gold / or perle mat / mattes perle gold / oro perlado mate / жемчужный золотой



7048 RAL pearl mouse grey / gris souris nacré / Perlmausgrau / gris musgo perlado / Перламутровый мышино-серый



9007 RAL alluminio satinato opaco / aluminium painted satined matt / Aluminium peint satiné mat / Aluminium mattes lackiert satinert / aluminio pintado satinado mate / алюминиевый сатирированный



marrone satinato / satined brown / marron satiné / Braun satinert / marrón satinado / коричневый сатирированный

Attenzione: La tonalità dei colori è indicativa pertanto fare sempre riferimento al colore del RAL reale
 Attention: please note that the colour of the finished radiator may be very slightly from the colour here represented; please refer always to the real RAL colour
 Attention: la nuance des couleurs est indicative; donc il faut toujours vérifier le couleur RAL real.
 Achtung: die Farbtöne sind nur zur Demonstration; bitte immer auf die reale RAL Farbe sich beziehen.
 Cuidado: la tonalidad del color es indicativa; conviene referirse siempre al RAL real
 Внимание: обращаем ваше внимание, что цвет готового радиатора может немного отличаться от цвета, представленного здесь; пожалуйста пользуйтесь всегда реальными цветами раскладки Ral.



ALLACCIAMENTI STANDARD

STANDARD CONNECTIONS

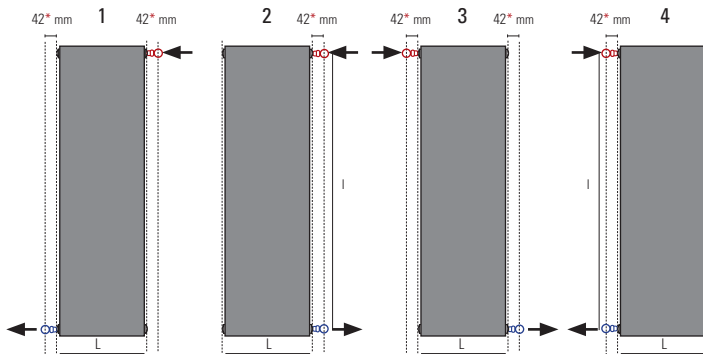
BRANCHEMENTS STANDARD POSSIBLES

HYDRAULISCHE STANDARDANSCHLÜSSE

EMPALMES HYDRÁULICOS STANDARD

ВОЗМОЖНЫЕ СТАНДАРТНЫЕ ВАРИАНТЫ ГИДРАВЛИЧЕСКИХ СОЕДИНЕНИЙ

DESIGN COLLECTION - CLASSIC COLLECTION

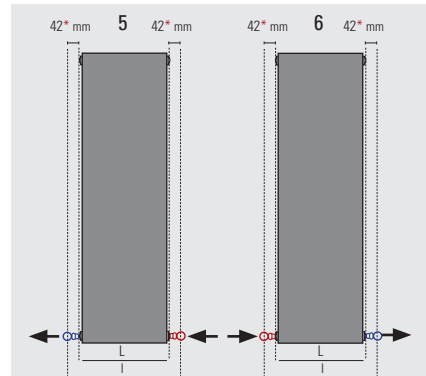


* Circa - approx. - environ - ungefähr - aprox. - приблизительно

Bent horizontal
Ice vertical
Rebel vertical
Rebel horizontal
River
Air
Stone
Honey

Electrotechnique
Geiger
Entropy
X-ray
Kelvin
Carnot
Therme

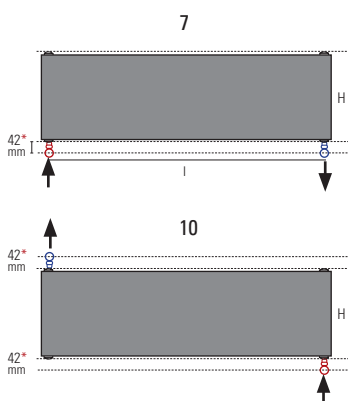
Canarino S/D
Regolo S/D
Zigolo S/D
Condor S/D
Picchio S/D
Tucano



Allacciamenti a richiesta per i N° 5 e 6
Connections on request for N° 5 and 6
Branchement sur demande pour le N° 5 et 6
Anschluss auf Anfrage für N° 5 et 6
Empalmes bajo pedido para N° 5 y 6
Гидравлические соединения №№ 5 и 6 выполняются по запросу.

Design: interasse $l = L + 84$ mm circa
distance between bars $l = L + 84$ mm approx.
entraxe $l = L + 84$ mm environ
Achsabstand $l = L + 84$ mm ungefähr
Distancia entre centros $l = L + 84$ mm aprox.
Межосевое расстояние $l = L + 84$ мм приблизительно

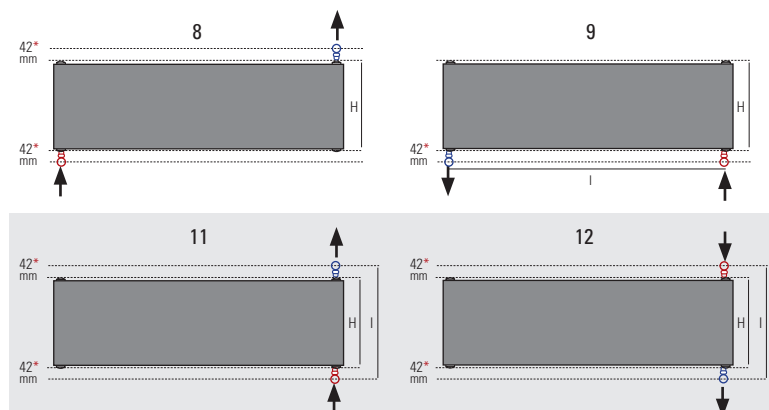
Classic: interasse $l = L + 90$ mm circa
distance between bars $l = L + 90$ mm approx.
entraxe $l = L + 90$ mm environ
Achsabstand $l = L + 90$ mm ungefähr
Distancia entre centros $l = L + 90$ mm aprox.
Межосевое расстояние $l = L + 90$ мм приблизительно



* Circa - approx. - environ - ungefähr - aprox. - приблизительно

Bent vertical (only n. 7)
Cut vertical
Cut horizontal
Ice horizontal
Mask (only n. 7)

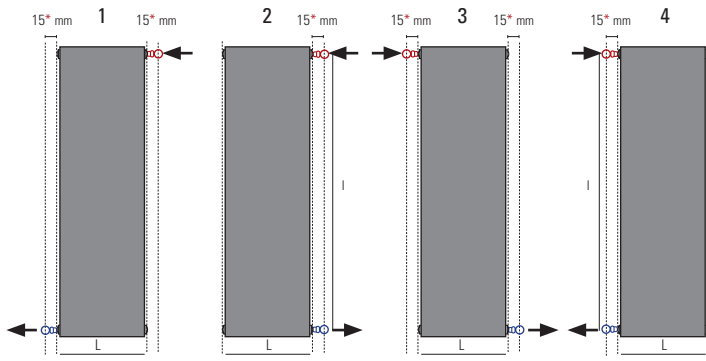
Nibbio S/D
Pinguino S/D
Pispola S/D
Cardellino S/D



Allacciamenti a richiesta per i N° 11 e 12
Connections on request for N° 11 and 12
Branchement sur demande pour le N° 11 et 12
Anschluss auf Anfrage für N° 11 et 12
Empalmes bajo pedido para N° 11 y 12
Гидравлические соединения №№ 11 и 12 выполняются по запросу

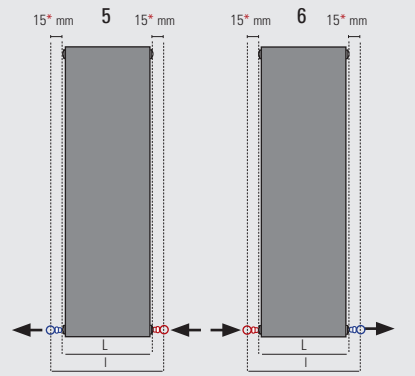
Design: interasse $l = L + 84$ mm circa
distance between bars $l = L + 84$ mm approx.
entraxe $l = L + 84$ mm environ
Achsabstand $l = L + 84$ mm ungefähr
Distancia entre centros $l = L + 84$ mm aprox.
Межосевое расстояние $l = L + 84$ мм приблизительно

Classic: interasse $l = L + 90$ mm circa
distance between bars $l = L + 90$ mm approx.
entraxe $l = L + 90$ mm environ
Achsabstand $l = L + 90$ mm ungefähr
Distancia entre centros $l = L + 90$ mm aprox.
Межосевое расстояние $l = L + 90$ мм приблизительно

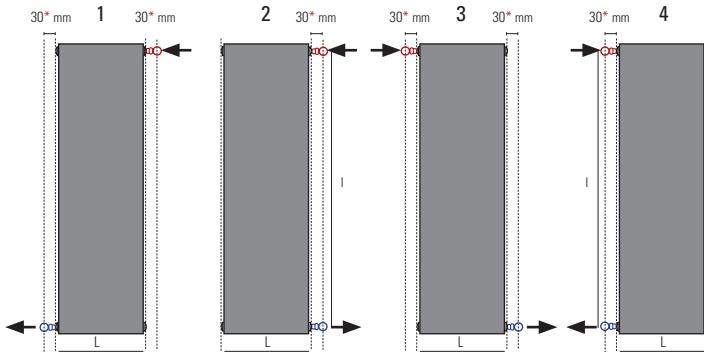


* Circa - approx. - environ - ungefähr - aprox. - приблизительно

Only for Shine .
DESIGN

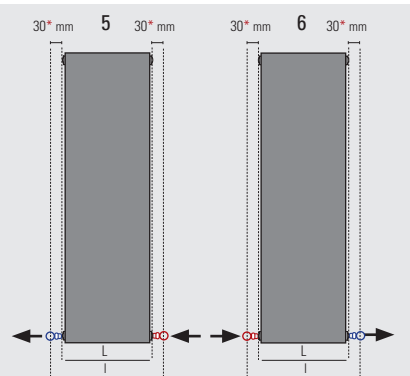


Allacciamenti a richiesta per i N° 5 e 6
Connections on request for N° 5 and 6
Branchement sur demande pour le N° 5 et 6
Anschluss auf Anfrage für N° 5 et 6
Empalmes bajo pedido para N° 5 y 6
Гидравлические соединения №№ 5 и 6 выполняются по запросу.
interasse $I = L + 30$ mm circa
distance between bars $I = L + 30$ mm approx.
entraxe $I = L + 30$ mm environ
Achsabstand $I = L + 30$ mm ungefähr
Distancia entre centros $I = L + 30$ mm aprox.
Межосевое расстояние $I = L + 30$ мм приблизительно



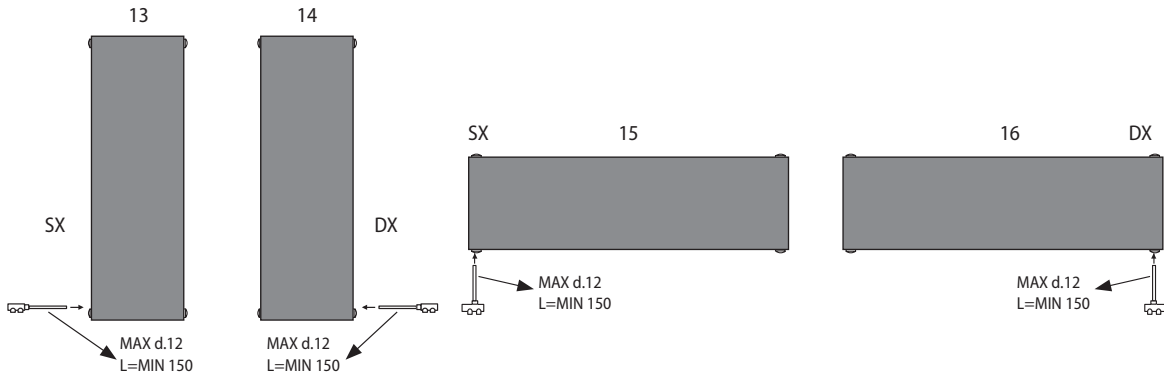
* Circa - approx. - environ - ungefähr - aprox. - приблизительно

Only for Flora and Scuba . DESIGN



Allacciamenti a richiesta per i N° 5 e 6
Connections on request for N° 5 and 6
Branchement sur demande pour le N° 5 et 6
Anschluss auf Anfrage für N° 5 et 6
Empalmes bajo pedido para N° 5 y 6
Гидравлические соединения №№ 5 и 6 выполняются по запросу.
interasse $I = L + 60$ mm circa
distance between bars $I = L + 60$ mm approx.
entraxe $I = L + 60$ mm environ
Achsabstand $I = L + 60$ mm ungefähr
Distancia entre centros $I = L + 60$ mm aprox.
Межосевое расстояние $I = L + 60$ мм приблизительно

IMPIANTI MONOTUBO: chiedere preventivamente parere all'ufficio tecnico Caleido. / **MONOPIPE SYSTEM:** please ask beforehand to Caleido technical office.
INSTALLATION MONTUBE: demander à l'avance aux bureaux d'étude Caleido. / **MONOROHRSYSTEM:** bitte fragen Sie dem technischen Büro von Caleido.
INSTALACION MONOTUBO: preguntar antes all'oficina técnica Caleido. / **ОДНОТРУБНЫЕ СИСТЕМЫ:** обратиться за предварительной консультацией в технический отдел Caleido.



Mask S/D - Cut Vertical S/D - Cut Horizontal S/D - Ice Vertical S/D - Ice Inox Vertical S/D - Ice Gold S/D - Ice Horizontal S/D - Ice Inox Horizontal S/D - Ice Gold Horizontal S/D - Ice Bagno S/D - Ice Bagno Inox Reflex e Satinato S/D - Ice Bagno Horizontal S/D - Ice Bagno Inox Reflex Horizontal S/D - Ice Bagno Short S/D - Ice bagno Short Inox Reflex e Satinato S/D - Rebel Vertical S/D - Rebel Horizontal S/D - Shine S/D - River S/D - Air S/D - Stone S/D - Art Radiator S/D - Flora - Scuba

Canarino S/D - Nibbio S/D - Zigolo S/D - Pinguino S/D - Picchio S/D - Pispola S/D - Regolo S/D - Cardellino S/D - Condor S/D -



ALLACCIAMENTI IDRAULICI SPECIALI

SPECIAL CONNECTIONS

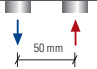
BRANCHEMENTS SPECIALS POSSIBLES

HYDRAULISCHE SONDERANSCHLÜSSE

EMPALMES HIDRÁULICOS ESPECIALES

СПЕЦИАЛЬНЫЕ СОЕДИНЕНИЯ

DESIGN COLLECTION - CLASSIC COLLECTION



50 mm

INTERASSE 50 mm CENTRALE <i>a richiesta</i> , con interassi speciali (si richiede disegno dettagliato)	€ 98,00
CENTRAL DISTANCE BETWEEN CENTERS 50 mm <i>on request</i> , with special distance between centers (detailed drawing required)	€ 98,00
ENTRAXE CENTRALE 50 mm <i>sur demande</i> , avec des entraxes spéciaux (dans ce cas, un plan détaillé est demandé)	€ 98,00
MITTELANSCHLUSS 50 mm <i>auf Anfrage</i> mit Sonderachsabständen (detaillierte Zeichnung erforderlich) erhältlich	€ 98,00
DISTANCIA CENTRALE ENTRE CENTROS 50 mm <i>bajo pedido</i> , con distancias entre centros especiales (se requiere en tal caso un plano detallado)	€ 98,00
ВЫПОЛНЕНИЕ ЦЕНТРАЛЬНОГО МЕЖОСЕВОГО РАССТОЯНИЯ 50 мм <i>По запросу</i> выполняются специальные межосевые расстояния (необходимо приложить подробный чертёж)	€ 98,00

Disponibili solo per i modelli / Available only for the models / Disponible seulement pour les modèles / Verfügbar nur für die Modelle / Disponible para los modelos / Выполняется только для моделей:

DESIGN COLLECTION:
SINGLE: cut horizontal, cut vertical, air, river, stone, honey e ice vertical, rebel vertical, rebel horizontal, flora, scuba, shine, electrotechnique, geiger, entropy, x-ray, kelvin, carnot, therme, bent vertical, bent bagno
DOUBLE: cut horizontal, cut vertical, air, river, stone, honey e ice vertical, rebel vertical, rebel horizontal, electrotechnique, geiger, entropy, x-ray, kelvin, carnot, therme

CLASSIC COLLECTION:
Ulisse, Rondine, Tower 20, Canarino S/D, Zigolo S/D/T, Picchio S/D/T, Regolo S/D/T, Condor S/D, Caesar

DESIGN COLLECTION: mask, cut horizontal, cut vertical, ice horizontal € 138,00

CLASSIC COLLECTION: colibri S/D, gabbiano S/D, gufo, Cigno, shelf 35/70, cardellino bagno, nibbio S/D, pinguino S/D, pispola S/D, cardellino S/D € 138,00

DESIGN COLLECTION: bent vertical, bent bagno € 172,00



50 mm

INTERASSE 50 mm DESTRO <i>a richiesta</i> , con interassi speciali (si richiede disegno dettagliato)	€ 98,00
RIGHT DISTANCE BETWEEN CENTERS 50 mm <i>on request</i> , with special distance between centers (detailed drawing required)	€ 98,00
ENTRAXE DROITE 50 mm <i>sur demande</i> , avec des entraxes spéciaux (dans ce cas, un plan détaillé est demandé)	€ 98,00
ANSCHLUSS 50 mm RECHTS <i>auf Anfrage</i> mit Sonderachsabständen (detaillierte Zeichnung erforderlich) erhältlich	€ 98,00
DISTANCIA A DERECHA ENTRE CENTROS 50 mm <i>bajo pedido</i> , con distancias entre centros especiales (se requiere en tal caso un plano detallado)	€ 98,00
ВЫПОЛНЕНИЕ МЕЖОСЕВОГО РАССТОЯНИЯ 50 мм В ПРАВУЮ СТОРОНУ <i>По запросу</i> выполняются специальные межосевые расстояния (необходимо приложить подробный чертёж)	€ 98,00

Disponibili solo per i modelli / Available only for the models / Disponible seulement pour les modèles / Verfügbar nur für die Modelle / Disponible para los modelos / Выполняется только для моделей:

DESIGN COLLECTION: SINGLE: air, river, stone, honey e ice vertical, flora, scuba, shine, electrotechnique, geiger, entropy, x-ray, kelvin, carnot, therme
DOUBLE: air, river, stone, honey e ice vertical, art radiators

DESIGN COLLECTION: mask, cut horizontal, cut vertical, ice horizontal € 138,00

CLASSIC COLLECTION: colibri S/D, gabbiano S/D, gufo, Cigno, shelf 35/70, cardellino bagno, nibbio S/D, pinguino S/D, pispola S/D, cardellino S/D € 138,00



50 mm

INTERASSE 50 mm SINISTRO <i>a richiesta</i> , con interassi speciali (si richiede disegno dettagliato)	€ 98,00
LEFT DISTANCE BETWEEN CENTERS 50 mm <i>on request</i> , with special distance between centers (detailed drawing required)	€ 98,00
ENTRAXE GAUCHE 50 mm <i>sur demande</i> , avec des entraxes spéciaux (dans ce cas, un plan détaillé est demandé)	€ 98,00
ANSCHLUSS 50 mm LINKS <i>auf Anfrage</i> mit Sonderachsabständen (detaillierte Zeichnung erforderlich) erhältlich	€ 98,00
DISTANCIA A IZQUERDA ENTRE CENTROS 50 mm <i>bajo pedido</i> , con distancias entre centros especiales (se requiere en tal caso un plano detallado)	€ 98,00
ВЫПОЛНЕНИЕ МЕЖОСЕВОГО РАССТОЯНИЯ 50 мм В ЛЕВУЮ СТОРОНУ <i>По запросу</i> выполняются специальные межосевые расстояния (необходимо приложить подробный чертёж)	€ 98,00

Disponibili solo per i modelli / Available only for the models / Disponible seulement pour les modèles / Verfügbar nur für die Modelle / Disponible para los modelos / Выполняется только для моделей:

DESIGN COLLECTION: SINGLE: air, river, stone, honey e ice vertical, flora, scuba, shine, electrotechnique, geiger, entropy, x-ray, kelvin, carnot, therme
DOUBLE: air, river, stone, honey e ice vertical, electrotechnique, geiger, entropy, x-ray, kelvin, carnot, therme

DESIGN COLLECTION: mask, cut horizontal, cut vertical, ice horizontal € 138,00

CLASSIC COLLECTION: colibri S/D, gabbiano S/D, gufo, Cigno, shelf 35/70, cardellino bagno, nibbio S/D, pinguino S/D, pispola S/D, cardellino S/D € 138,00

ALLACCIAMENTI IDRAULICI SPECIALI IN VERSIONE MISTA



SPECIAL CONNECTIONS FOR DUAL ENERGY VERSION
BRANCHEMENTS SPECIAUX POUR VERSION MIXTE
BESONDERE HYDRAULISCHE ANSCHLÜSSE IN GEMISCHTER AUSFÜHRUNG
EMPALMES HIDRÁULICOS ESPECIALES EN VERSION MIXTA
 ГИДРАВЛИЧЕСКИЕ СОЕДИНЕНИЯ СПЕЦИАЛЬНЫЕ В ГИБРИДНОМ ВАРИАНТЕ
DESIGN COLLECTION - CLASSIC COLLECTION

Tali allacciamenti non sono possibili per le versioni Elec Plus.
 These connections are not possible with the Elec Plus versions.
 Ces raccords ne sont pas possibles pour les versions Elec Plus.
 Diese Anschlüsse sind für die Versionen Elec Plus nicht möglich.
 Estas conexiones no son posibles en las versiones Elec Plus.
 Такие соединения невозможны для вариантов Elec Plus.

A	50 mm destro. 50 mm right. 50 mm droite. 50 mm rechts. 50 mm derecha. 50 мм вправо	B	50 mm sinistro 50 mm left 50 mm gauche 50 mm links 50 mm izquierda 50 мм влево
INTERASSE CENTRALE / LATERALE DESTRO - SINISTRO 50 mm a richiesta, con interassi speciali (si richiede disegno dettagliato).			€ 98,00
CENTRAL / LATERAL RIGHT - LEFT DISTANCE BETWEEN CENTERS 50 mm on request, with special distance between centers (detailed drawing required).			€ 98,00
ENTRAXE CENTRALE / LATERALE DROITE - GAUCHE 50 mm sur demande, avec des entraxes spéciaux (dans ce cas, un plan détaillé est demandé).			€ 98,00
MITTELANSCHLUSS / RECHTE - LINK SEITEANSCHLUSS 50 mm auf Anfrage mit Sonderachsabständen (detaillierte Zeichnung erforderlich) erhältlich.			€ 98,00
DISTANCIA CENTRALE ENTRE CENTROS / LATERALE A DERECHA - IZQUERDA 50 mm bajo pedido (se requiere en tal caso un plano detallado)			€ 98,00
РАССТОЯНИЕ ЦЕНТР. РАССТОЯНИЕ ЦЕНТР. / БОКОВОЙ ПРАВЫЙ 50 ММ По запросу выполняются специальные межосевые расстояния (необходимо приложить подробный чертеж)			€ 98,00
Disponibili solo per i modelli / Available only for the models / Disponible seulement pour les modèles / Verfügbar nur für die Modelle / Disponible para los modelos / Выполняется только для моделей:			
CLASSIC: ZIGOLO ELEC, PICCHIO ELEC € 98,00 DESIGN: MASK, CUT VERTICAL/ HORIZONTAL, ICE HORIZONTAL, ICE BAGNO HORIZONTAL € 138,00 BENT, BOOK € 172,00			

	INTERASSE CENTRALE / LATERALE DESTRO 50mm:
	CENTRAL / LATERAL RIGHT DISTANCE BETWEEN CENTERS 50mm:
	ENTRAXE CENTRALE / LATERALE DROITE 50mm:
	MITTELANSCHLUSS / RECHTE SEITEANSCHLUSS 50mm:
	DISTANCIA CENTRALE ENTRE CENTROS / LATERALE A DERECHA 50mm:
	РАССТОЯНИЕ ЦЕНТР. / БОКОВОЙ ПРАВЫЙ 50 мм



ALLACCIAMENTI IDRAULICI SPECIALI

SPECIAL CONNECTIONS - BRANCHEMENTS SPECIALS POSSIBLES -
HYDRAULISCHE SONDERANSCHLÜSSE - EMPALMES HYDRÁULICOS
ESPECIALES - СПЕЦИАЛЬНЫЕ СОЕДИНЕНИЯ

DESIGN COLLECTION - CLASSIC COLLECTION



Design S/D: interasse l = L - 86 mm circa
distance between bars l = L - 86 mm approx.
entraxe l = L - 86 mm environ
Achsabstand l = L - 86 mm ungefähr
Distancia entre centros l = L - 86 mm aprox.
Межосевое расстояние l = L - 86 мм приблизительно

Classic S/D: interasse l = L - 100 mm circa
distance between bars l = L - 100 mm approx.
entraxe l = L - 100 mm environ
Achsabstand l = L - 100 mm ungefähr
Distancia entre centros l = L - 100 mm aprox.
Межосевое расстояние l = L - 100 мм приблизительно

Classic TRIPLE: interasse l = L - 126 mm circa
distance between bars l = L - 126 mm approx.
entraxe l = L - 126 mm environ
Achsabstand l = L - 126 mm ungefähr
Distancia entre centros l = L - 126 mm aprox.
Межосевое расстояние l = L - 126 мм приблизительно

D

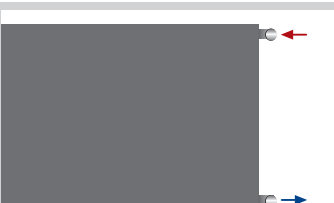
ALLACCIAMENTO DAL BASSO a richiesta, con interassi speciali (si richiede disegno dettagliato)	€ 92,00
BOTTOM CONNECTION on request, with special distance between centers (detailed drawing required)	€ 92,00
RACCORDEMENT PAR DESSOUS sur demande, avec des distances spéciales (dans ce cas, un plan détaillé est demandé)	€ 92,00
ANSCHLÜSSE VON UNTEN auf Anfrage, mit Sonderanschlüsse (detaillierte Zeichnung erforderlich)	€ 92,00
CONEXIÓN INFERIOR bajo pedido, con distancias entre centros especiales (se requiere en tal caso un plano detallado)	€ 92,00
ГИДРАВЛИЧЕСКОЕ СОЕДИНЕНИЕ СНИЗУ По запросу выполняются специальные межосевые расстояния (необходимо приложить подробный чертеж)	€ 92,00

Disponibili solo per i modelli / Available only for the models / Disponible seulement pour les modèles / Verfügbar nur für die Modelle / Disponible para los modelos / Выполняется только для моделей:

DESIGN COLLECTION:
SINGLE: air, river, stone, honey e ice vertical, flora, scuba, shine, electrotechnique, geiger, entropy, x-ray, kelvin, carnot, therme
DOUBLE: air, river, stone, honey e ice vertical, electrotechnique, geiger, entropy, x-ray, kelvin, carnot, therme

CLASSIC COLLECTION:
canarino, zigolo, picchio, regolo, condor

DESIGN COLLECTION: mask, cut horizontal, cut vertical € 138,00
CLASSIC COLLECTION: nibbio S/D, pinguino S/D, pispola S/D, cardellino S/D € 138,00
DESIGN COLLECTION: bent vertical, bent bagno, book, book bagno € 172,00



Design S/D: interasse l = L - 86 mm circa
distance between bars l = L - 86 mm approx.
entraxe l = L - 86 mm environ
Achsabstand l = L - 86 mm ungefähr
Distancia entre centros l = L - 86 mm aprox.
Межосевое расстояние l = L - 86 мм приблизительно

Classic S/D: interasse l = L - 75 mm circa
distance between bars l = L - 75 mm approx.
entraxe l = L - 75 mm environ
Achsabstand l = L - 75 mm ungefähr
Distancia entre centros l = L - 75 mm aprox.
Межосевое расстояние l = L - 75 мм приблизительно

Classic TRIPLE: interasse l = L - 126 mm circa
distance between bars l = L - 126 mm approx.
entraxe l = L - 126 mm environ
Achsabstand l = L - 126 mm ungefähr
Distancia entre centros l = L - 126 mm aprox.
Межосевое расстояние l = L - 126 мм приблизительно

E

ALLACCIAMENTO LATERALE A RICHIESTA - IDEALE PER SOSTITUIRE UN VECCHIO RADIATORE a richiesta, con interassi speciali (si richiede disegno dettagliato)	
LATERAL CONNECTIONS OPTION, IDEAL WHEN REPLACING AN OLD RADIATOR on request, with special distance between centers (detailed drawing required)	€ 92,00
BRANCHEMENT LATÉRALE SUR DEMANDE, IDÉAL POUR REMPLACER UN VIEUX RADIATEUR sur demande, avec des distances spéciales (dans ce cas, un plan détaillé est demandé)	€ 92,00
SEITLICHER ANSCHLUSS AUF ANFRAGE, IDEAL ZUM AUSTAUSCHEN EINES ALTEN HEIZKÖRPERS auf Anfrage, mit Sonderanschlüsse (detaillierte Zeichnung erforderlich)	€ 92,00
CONEXIÓN LATERAL BAJO PEDIDO, IDEAL PARA REEMPLAZAR UN RADIADOR ANTIGUO bajo pedido, con distancias entre centros especiales (se requiere en tal caso un plano detallado)	€ 92,00
БОКОВОЕ ГИДРАВЛИЧЕСКОЕ СОЕДИНЕНИЕ ВЫПОЛНЯЕТСЯ ПО ЗАПРОСУ (ИДЕАЛЬНО ПОДХОДИТ ДЛЯ ЗАМЕНЫ СТАРОГО РАДИАТОРА) По запросу выполняются специальные межосевые расстояния (необходимо приложить подробный чертеж)	€ 92,00

Disponibili solo per i modelli / Available only for the models / Disponible seulement pour les modèles / Verfügbar nur für die Modelle / Disponible para los modelos / Выполняется только для моделей:

DESIGN COLLECTION: SINGLE: ice horizontal / DOUBLE: ice horizontal

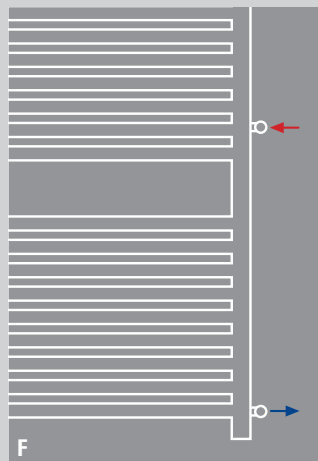
CLASSIC COLLECTION: nibbio, pinguino, pispola, cardellino

ALLACCIAMENTI IDRAULICI SPECIALI



SPECIAL CONNECTIONS - BRANCHEMENTS SPECIALS POSSIBLES -
HYDRAULISCHE SONDERANSCHLÜSSE - EMPALMES HYDRÁULICOS
ESPECIALES - СПЕЦИАЛЬНЫЕ СОЕДИНЕНИЯ

DESIGN COLLECTION - CLASSIC COLLECTION



ALLACCIAMENTO LATERALE DESTRO O SINISTRO A RICHIESTA - IDEALE PER SOSTITUIRE UN VECCHIO RADIATORE	€ 92,00
LATERALE CONNECTIONS RIGHT OR LEFT ON REQUEST - IDEAL WHEN REPLACING AN OLD RADIATOR	€ 92,00
BRANCHEMENT LATÉRALE DROITE OU GAUCHE SUR DEMANDE, IDÉAL POUR REMPLACER UN RADIATEUR PRÉCÉDENT	€ 92,00
SEITLICHER ANSCHLUSS LINKS ODER RECHTS AUF ANFRAGHE, IDEAL ZUM AUSTAUSCHEN EINES ALTEN HEIZKÖRPERS	€ 92,00
CONEXIÓN LATERAL DERECHA O IZQUIERDA BAJO PEDIDO, IDEAL PARA REEMPLAZAR UN RADIADOR ANTIGUO	€ 92,00
БОКОВОЕ ПОДКЛЮЧЕНИЕ ПРАВОЕ ИЛИ ЛЕВОЕ ПО ЗАПРОСУ (ИДЕАЛЬНО ПОДХОДИТ ДЛЯ ЗАМЕНЫ СТАРОГО РАДИАТОРА)	€ 92,00

Disponibili per i modelli / Available for the models / Disponible pour les modèles / Verfügbar für die Modelle / Disponible para los modelos / Выполняется для моделей:

CLASSIC COLECTION:
Ulisse, Oval, Colibri single/double, Gabbiano single/double, Gufo, Cigno, Shelf 70/35, Tower 20, Caesar.



ALLACCIAMENTI IDRAULICI STANDARD

STANDARD CONNECTIONS

BRANCHEMENTS STANDARD POSSIBLES

HYDRAULISCHE STANDARDANSCHLÜSSE

EMPALMES HYDRÁULICOS STANDARD

ВОЗМОЖНЫЕ СТАНДАРТНЫЕ ВАРИАНТЫ ГИДРАВЛИЧЕСКИХ СОЕДИНЕНИЙ

CLASSIC COLLECTION

TRIPLE

IMPIANTI MONOTUBO: PER TUTTE LE VERSIONI TRIPLE NON SONO POSSIBILI GLI ALLACCIAMENTI MONOTUBO.

SINGLE-PIPE SYSTEMS: SINGLE-PIPE CONNECTIONS ARE NOT AVAILABLE FOR ANY OF THE TRIPLE VERSIONS.

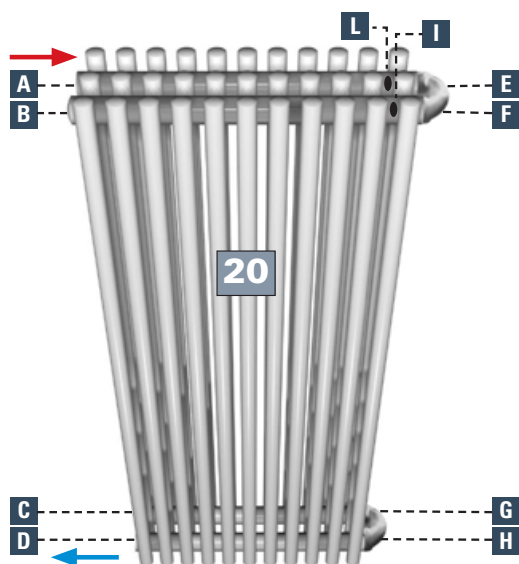
INSTALLATIONS MONOTUBE: LES BRANCHEMENTS MONOTUBE NE SONT DISPONIBLE POUR AUCUNE VERSION TRIPLE.

EINROHR-ANLAGEN: FÜR ALLE DREIFACHVERSIONEN SIND KEINE EINROHR-ANSCHLÜSSE VERFÜGBAR.

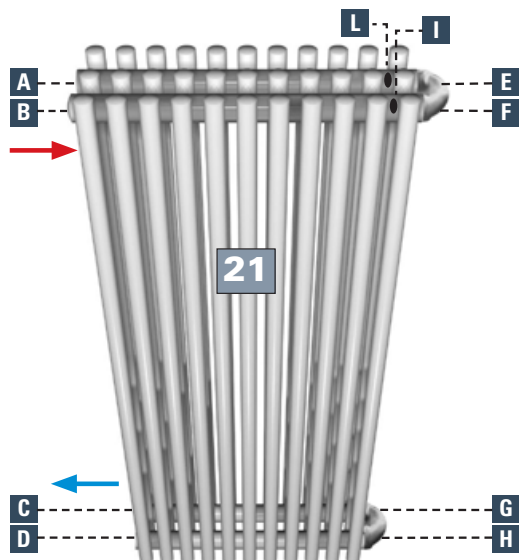
INSTALACIONES MONOTUBO: LAS CONEXIONES MONOTUBO NO ESTÁN DISPONIBLES PARA LAS VERSIONES TRIPLES.

ОДНОТРУБНЫЕ СИСТЕМЫ: ДЛЯ ВСЕХ ТРОЙНЫХ ВАРИАНТОВ ПОДКЛЮЧЕНИЯ К ОДНОТРУБНОЙ СИСТЕМЕ НЕВОЗМОЖНЫ.

Zigolo
Canarino
Picchio
Regolo



A	MANDATA / INLET / ENTRÉE / VORLAUF / ENTRADA / ВЫХОД
B	SFIATO / EXHAUST VALVE / SOUPEPE DE DÉCOMPRESSION / LUFTVENTIL / VÁLVULA DE DESAHOGO / ВОЗДУХООТВОДЧИК
C	TAPPO / CAP / BOUCHON / BLINDSTOPFEN / TAPÓN / ЗАГЛУШКА
D	RITORNO / OUTLET / SORTIE / RÜCKLAUF / SALIDA / ОБРАТНАЯ ЛИНИЯ
E	COLLETTORE 1 / MANIFOLD 1 / COLLECTEUR 1 / KOLLEKTOR 1 / COLECTOR 1 / КОЛЛЕКТОР 1
F	COLLETTORE 2 / MANIFOLD 2 / COLLECTEUR 2 / KOLLEKTOR 2 / COLECTOR 2 / КОЛЛЕКТОР 2
G	COLLETTORE 2 / MANIFOLD 2 / COLLECTEUR 2 / KOLLEKTOR 2 / COLECTOR 2 / КОЛЛЕКТОР 2
H	COLLETTORE 2 / MANIFOLD 2 / COLLECTEUR 2 / KOLLEKTOR 2 / COLECTOR 2 / КОЛЛЕКТОР 2
I	SFIATO / EXHAUST VALVE / SOUPEPE DE DÉCOMPRESSION / LUFTVENTIL / VÁLVULA DE DESAHOGO / ВОЗДУХООТВОДЧИК
L	SFIATO / EXHAUST VALVE / SOUPEPE DE DÉCOMPRESSION / LUFTVENTIL / VÁLVULA DE DESAHOGO / ВОЗДУХООТВОДЧИК



A	SFIATO / EXHAUST VALVE / SOUPEPE DE DÉCOMPRESSION / LUFTVENTIL / VÁLVULA DE DESAHOGO / ВОЗДУХООТВОДЧИК
B	MANDATA / INLET / ENTRÉE / VORLAUF / ENTRADA / ВЫХОД
C	RITORNO / OUTLET / SORTIE / RÜCKLAUF / SALIDA / ОБРАТНАЯ ЛИНИЯ
D	TAPPO / CAP / BOUCHON / BLINDSTOPFEN / TAPÓN / ЗАГЛУШКА
E	COLLETTORE 1 / MANIFOLD 1 / COLLECTEUR 1 / KOLLEKTOR 1 / COLECTOR 1 / КОЛЛЕКТОР 1
F	COLLETTORE 1 / MANIFOLD 1 / COLLECTEUR 1 / KOLLEKTOR 1 / COLECTOR 1 / КОЛЛЕКТОР 1
G	COLLETTORE 2 / MANIFOLD 2 / COLLECTEUR 2 / KOLLEKTOR 2 / COLECTOR 2 / КОЛЛЕКТОР 2
H	COLLETTORE 2 / MANIFOLD 2 / COLLECTEUR 2 / KOLLEKTOR 2 / COLECTOR 2 / КОЛЛЕКТОР 2
I	SFIATO / EXHAUST VALVE / SOUPEPE DE DÉCOMPRESSION / LUFTVENTIL / VÁLVULA DE DESAHOGO / ВОЗДУХООТВОДЧИК
L	SFIATO / EXHAUST VALVE / SOUPEPE DE DÉCOMPRESSION / LUFTVENTIL / VÁLVULA DE DESAHOGO / ВОЗДУХООТВОДЧИК



ALLACCIAMENTI IDRAULICI STANDARD

STANDARD CONNECTIONS

BRANCHEMENTS STANDARD POSSIBLES

HYDRAULISCHE STANDARDANSCHLÜSSE

EMPALMES HYDRÁULICOS STANDARD

ВОЗМОЖНЫЕ СТАНДАРТНЫЕ ВАРИАНТЫ ГИДРАВЛИЧЕСКИХ СОЕДИНЕНИЙ

CLASSIC COLLECTION

TRIPLE

IMPIANTI MONOTUBO: PER TUTTE LE VERSIONI TRIPLE NON SONO POSSIBILI GLI ALLACCIAMENTI MONOTUBO.

SINGLE-PIPE SYSTEMS: SINGLE-PIPE CONNECTIONS ARE NOT AVAILABLE FOR ANY OF THE TRIPLE VERSIONS.

INSTALLATIONS MONOTUBE: LES BRANCHEMENTS MONOTUBE NE SONT DISPONIBLE POUR AUCUNE VERSION TRIPLE.

EINROHR-ANLAGEN: FÜR ALLE DREIFACHVERSIONEN SIND KEINE EINROHR-ANSCHLÜSSE VERFÜGBAR.

INSTALACIONES MONOTUBO: LAS CONEXIONES MONOTUBO NO ESTÁN DISPONIBLES PARA LAS VERSIONES TRIPLES.

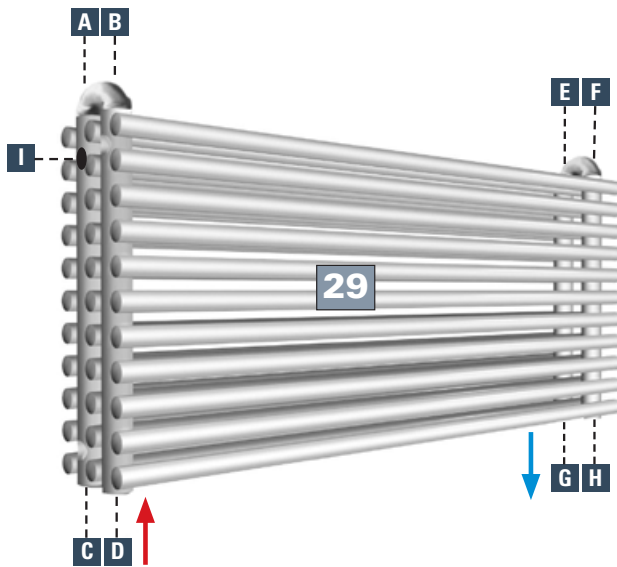
ОДНОТРУБНЫЕ СИСТЕМЫ: ДЛЯ ВСЕХ ТРОЙНЫХ ВАРИАНТОВ ПОДКЛЮЧЕНИЯ К ОДНОТРУБНОЙ СИСТЕМЕ НЕВОЗМОЖНЫ.

Pinguino

Nibbio

Pispola

Cardellino



A	COLLETTORE 1 / MANIFOLD 1 / COLLECTEUR 1 / KOLLEKTOR 1 / COLECTOR 1 / КОЛЛЕКТОР 1
B	
C	TAPPO / CAP / BOUCHON / BLINDSTOPFEN / TAPÓN / ЗАГЛУШКА
D	MANDATA / INLET / ENTRÉE / VORLAUF / ENTRADA / ВЫХОД
E	COLLETTORE 2 / MANIFOLD 2 / COLLECTEUR 2 / KOLLEKTOR 2 / COLECTOR 2 / КОЛЛЕКТОР 2
F	
G	RITORNO / OUTLET / SORTIE / RÜCKLAUF / SALIDA / ОБРАТНАЯ ЛИНИЯ
H	TAPPO / CAP / BOUCHON / BLINDSTOPFEN / TAPÓN / ЗАГЛУШКА
I	SFIATO / EXHAUST VALVE / SOUPEPE DE DÉCOMPRESSION / LUFTVENTIL / VÁLVULA DE DESAHOGO / ВОЗДУХОТВОДЧИК



ALLACCIAMENTI IDRAULICI A RICHIESTA

ON REQUEST CONNECTIONS
 BRANCHEMENTS SUR DEMANDE
 HYDRAULISCHE ANSCHLÜSSE AUF ANFRAGE
 EMPALMES HYDRÁULICOS BAJO PEDIDO
 СОЕДИНЕНИЯ ПОД ЗАКАЗ

CLASSIC COLLECTION

TRIPLE

IMPIANTI MONOTUBO: PER TUTTE LE VERSIONI TRIPLE NON SONO POSSIBILI GLI ALLACCIAMENTI MONOTUBO.

SINGLE-PIPE SYSTEMS: SINGLE-PIPE CONNECTIONS ARE NOT AVAILABLE FOR ANY OF THE TRIPLE VERSIONS.

INSTALLATIONS MONOTUBE: LES BRANCHEMENTS MONOTUBE NE SONT DISPONIBLE POUR AUCUNE VERSION TRIPLE.

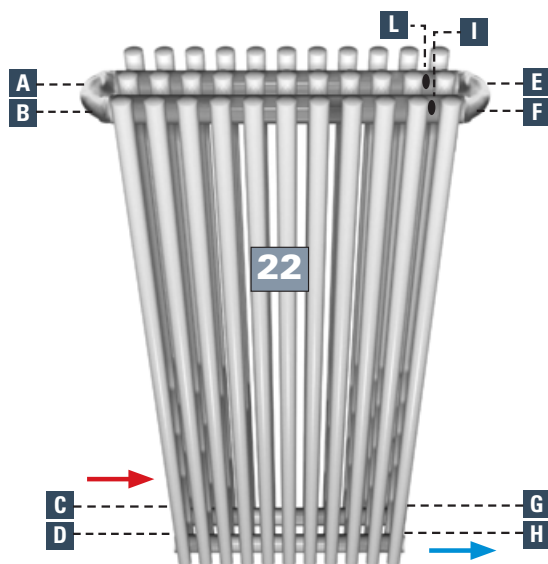
EINROHR-ANLAGEN: FÜR ALLE DREIFACHVERSIONEN SIND KEINE EINROHR-ANSCHLÜSSE VERFÜGBAR.

INSTALACIONES MONOTUBO: LAS CONEXIONES MONOTUBO NO ESTÁN DISPONIBLES PARA LAS VERSIONES TRIPLES.

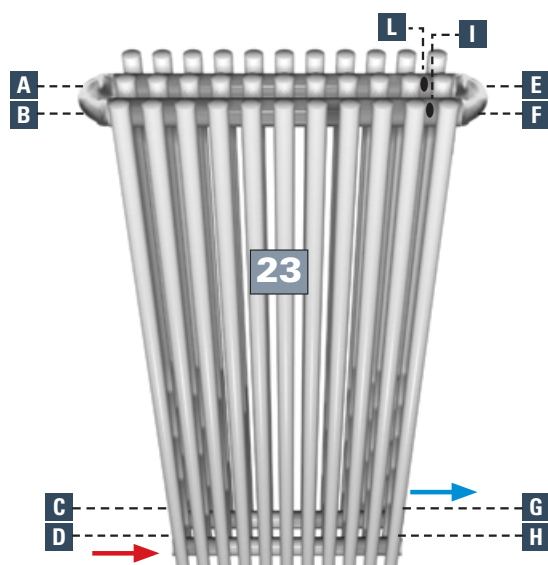
ОДНОТРУБНЫЕ СИСТЕМЫ: ДЛЯ ВСЕХ ТРОЙНЫХ ВАРИАНТОВ ПОДКЛЮЧЕНИЯ К ОДНОТРУБНОЙ СИСТЕМЕ НЕВОЗМОЖНЫ.

Zigolo
 Canarino
 Picchio
 Regolo

interasse
distance between bars
entraxe
Achsabstand
distancia entre centros
межцентровое расстояние
= L + 64 mm



A	COLLETTORE 1 / MANIFOLD 1 / COLLECTEUR 1 / KOLLEKTOR 1 / COLECTOR 1 / КОЛЛЕКТОР 1
B	
C	MANDATA / INLET / ENTRÉE / VORLAUF / ENTRADA / ВЫХОД
D	TAPPO / CAP / BOUCHON / BLINDSTOPFEN / TAPÓN / ЗАГЛУШКА
E	COLLETTORE 2 / MANIFOLD 2 / COLLECTEUR 2 / KOLLEKTOR 2 / COLECTOR 2 / КОЛЛЕКТОР 2
F	
G	TAPPO / CAP / BOUCHON / BLINDSTOPFEN / TAPÓN / ЗАГЛУШКА
H	RITORNO / OUTLET / SORTIE / RÜCKLAUF / SALIDA / ОБРАТНАЯ ЛИНИЯ
I	SFIATO / EXHAUST VALVE / SOUPEPE DE DÉCOMPRESSION / LUFTVENTIL / VÁLVULA DE DESAHOGO / ВОЗДУХОТВОДЧИК
L	SFIATO / EXHAUST VALVE / SOUPEPE DE DÉCOMPRESSION / LUFTVENTIL / VÁLVULA DE DESAHOGO / ВОЗДУХОТВОДЧИК



A	COLLETTORE 1 / MANIFOLD 1 / COLLECTEUR 1 / KOLLEKTOR 1 / COLECTOR 1 / КОЛЛЕКТОР 1
B	
C	TAPPO / CAP / BOUCHON / BLINDSTOPFEN / TAPÓN / ЗАГЛУШКА
D	MANDATA / INLET / ENTRÉE / VORLAUF / ENTRADA / ВЫХОД
E	COLLETTORE 2 / MANIFOLD 2 / COLLECTEUR 2 / KOLLEKTOR 2 / COLECTOR 2 / КОЛЛЕКТОР 2
F	
G	RITORNO / OUTLET / SORTIE / RÜCKLAUF / SALIDA / ОБРАТНАЯ ЛИНИЯ
H	TAPPO / CAP / BOUCHON / BLINDSTOPFEN / TAPÓN / ЗАГЛУШКА
I	SFIATO / EXHAUST VALVE / SOUPEPE DE DÉCOMPRESSION / LUFTVENTIL / VÁLVULA DE DESAHOGO / ВОЗДУХОТВОДЧИК
L	SFIATO / EXHAUST VALVE / SOUPEPE DE DÉCOMPRESSION / LUFTVENTIL / VÁLVULA DE DESAHOGO / ВОЗДУХОТВОДЧИК



ALLACCIAMENTI IDRAULICI A RICHIESTA

ON REQUEST CONNECTIONS

BRANCHEMENTS SUR DEMANDE

HYDRAULISCHE ANSCHLÜSSE AUF ANFRAGE

EMPALMES HYDRÁULICOS BAJO PEDIDO

СОЕДИНЕНИЯ ПОД ЗАКАЗ

CLASSIC COLLECTION

TRIPLE

IMPIANTI MONOTUBO: PER TUTTE LE VERSIONI TRIPLE NON SONO POSSIBILI GLI ALLACCIAMENTI MONOTUBO.

SINGLE-PIPE SYSTEMS: SINGLE-PIPE CONNECTIONS ARE NOT AVAILABLE FOR ANY OF THE TRIPLE VERSIONS.

INSTALLATIONS MONOTUBE: LES BRANCHEMENTS MONOTUBE NE SONT DISPONIBLE POUR AUCUNE VERSION TRIPLE.

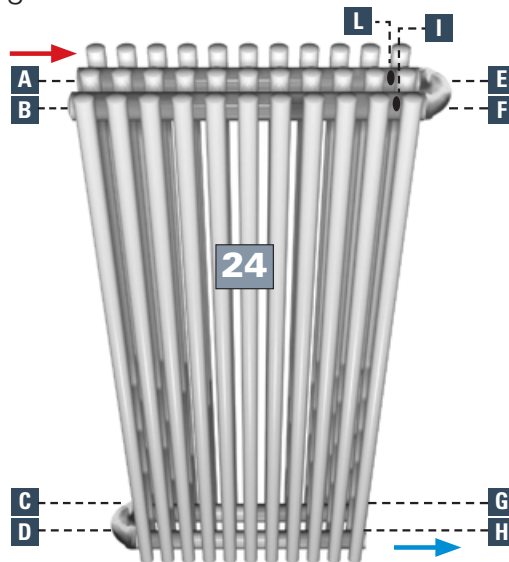
EINROHR-ANLAGEN: FÜR ALLE DREIFACHVERSIONEN SIND KEINE EINROHR-ANSCHLÜSSE VERFÜGBAR.

INSTALACIONES MONOTUBO: LAS CONEXIONES MONOTUBO NO ESTÁN DISPONIBLES PARA LAS VERSIONES TRIPLES.

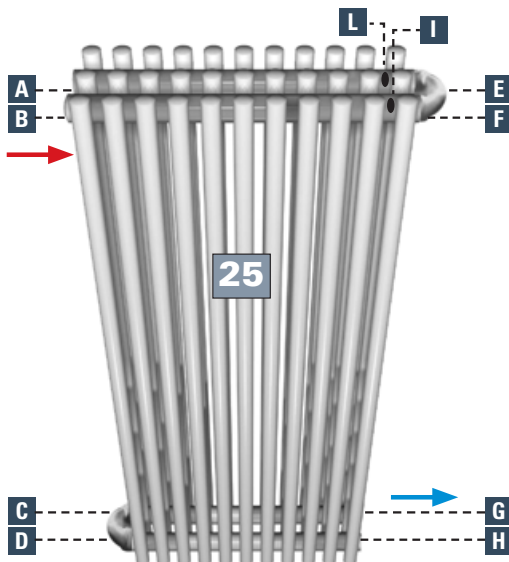
ОДНОТРУБНЫЕ СИСТЕМЫ: ДЛЯ ВСЕХ ТРОЙНЫХ ВАРИАНТОВ ПОДКЛЮЧЕНИЯ К ОДНОТРУБНОЙ СИСТЕМЕ НЕВОЗМОЖНЫ.

Zigolo
Canarino
Picchio
Regolo

interasse
distance between bars
entraxe
Achsabstand
distancia entre centros
межцентровое расстояние
= L + 64 mm



A	MANDATA / INLET / ENTRÉE / VORLAUF / ENTRADA / ВЫХОД
B	SFIATO / EXHAUST VALVE / SOUPEPE DE DÉCOMPRESSION / LUFTVENTIL / VÁLVULA DE DESAHOGO / ВОЗДУХОТВОДЧИК
C	COLLETTORE 1 / MANIFOLD 1 / COLLECTEUR 1 / KOLLEKTOR 1 / COLECTOR 1 / КОЛЛЕКТОР 1
D	
E	COLLETTORE 2 / MANIFOLD 2 / COLLECTEUR 2 / KOLLEKTOR 2 / COLECTOR 2 / КОЛЛЕКТОР 2
F	
G	TAPPO / CAP / BOUCHON / BLINDSTOPFEN / TAPÓN / ЗАПЛУШКА
H	RITORNO / OUTLET / SORTIE / RÜCKLAUF / SALIDA / ОБРАТНАЯ ЛИНИЯ
I	SFIATO / EXHAUST VALVE / SOUPEPE DE DÉCOMPRESSION / LUFTVENTIL / VÁLVULA DE DESAHOGO / ВОЗДУХОТВОДЧИК
L	SFIATO / EXHAUST VALVE / SOUPEPE DE DÉCOMPRESSION / LUFTVENTIL / VÁLVULA DE DESAHOGO / ВОЗДУХОТВОДЧИК



A	SFIATO / EXHAUST VALVE / SOUPEPE DE DÉCOMPRESSION / LUFTVENTIL / VÁLVULA DE DESAHOGO / ВОЗДУХОТВОДЧИК
B	MANDATA / INLET / ENTRÉE / VORLAUF / ENTRADA / ВЫХОД
C	COLLETTORE 1 / MANIFOLD 1 / COLLECTEUR 1 / KOLLEKTOR 1 / COLECTOR 1 / КОЛЛЕКТОР 1
D	
E	COLLETTORE 2 / MANIFOLD 2 / COLLECTEUR 2 / KOLLEKTOR 2 / COLECTOR 2 / КОЛЛЕКТОР 2
F	
G	RITORNO / OUTLET / SORTIE / RÜCKLAUF / SALIDA / ОБРАТНАЯ ЛИНИЯ
H	TAPPO / CAP / BOUCHON / BLINDSTOPFEN / TAPÓN / ЗАПЛУШКА
I	SFIATO / EXHAUST VALVE / SOUPEPE DE DÉCOMPRESSION / LUFTVENTIL / VÁLVULA DE DESAHOGO / ВОЗДУХОТВОДЧИК
L	SFIATO / EXHAUST VALVE / SOUPEPE DE DÉCOMPRESSION / LUFTVENTIL / VÁLVULA DE DESAHOGO / ВОЗДУХОТВОДЧИК



ALLACCIAMENTI IDRAULICI A RICHIESTA

ON REQUEST CONNECTIONS
 BRANCHEMENTS SUR DEMANDE
 HYDRAULISCHE ANSCHLÜSSE AUF ANFRAGE
 EMPALMES HYDRÀULICOS BAJO PEDIDO
 СОЕДИНЕНИЯ ПОД ЗАКАЗ

CLASSIC COLLECTION

TRIPLE

IMPIANTI MONOTUBO: PER TUTTE LE VERSIONI TRIPLE NON SONO POSSIBILI GLI ALLACCIAMENTI MONOTUBO.

SINGLE-PIPE SYSTEMS: SINGLE-PIPE CONNECTIONS ARE NOT AVAILABLE FOR ANY OF THE TRIPLE VERSIONS.

INSTALLATIONS MONOTUBE: LES BRANCHEMENTS MONOTUBE NE SONT DISPONIBLE POUR AUCUNE VERSION TRIPLE.

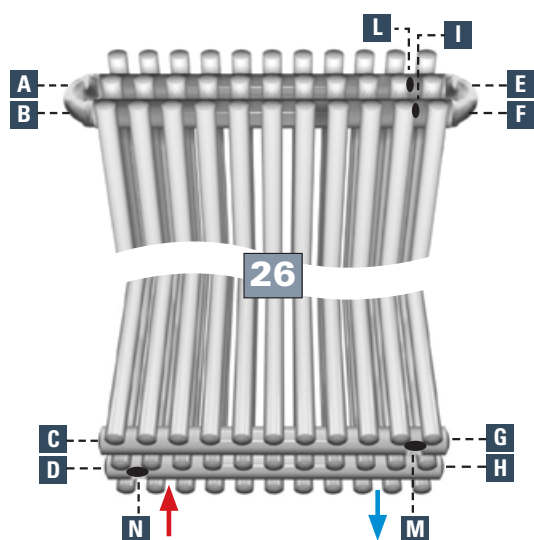
EINROHR-ANLAGEN: FÜR ALLE DREIFACHVERSIONEN SIND KEINE EINROHR-ANSCHLÜSSE VERFÜGBAR.

INSTALACIONES MONOTUBO: LAS CONEXIONES MONOTUBO NO ESTÁN DISPONIBLES PARA LAS VERSIONES TRIPLES.

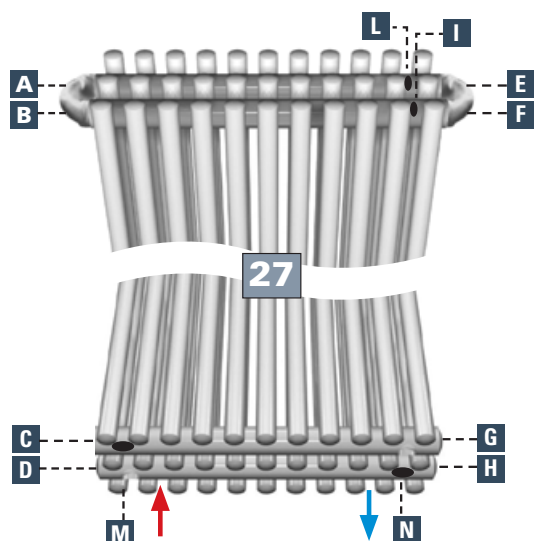
ОДНОТРУБНЫЕ СИСТЕМЫ: ДЛЯ ВСЕХ ТРОЙНЫХ ВАРИАНТОВ ПОДКЛЮЧЕНИЯ К ОДНОТРУБНОЙ СИСТЕМЕ НЕВОЗМОЖНЫ.

Zigolo
 Canarino
 Picchio
 Regolo

allacciamento dal basso l = L - 126 mm
bottom connection l = L - 126 mm
raccordement par dessous l = L - 126 mm
Anschlüsse von unten l = L - 126 mm
conexión inferior l = L - 126 mm
гидравлическое соединение снизу l = L - 126 mm



A	COLLETTORE 1 / MANIFOLD 1 / COLLECTEUR 1 / KOLLEKTOR 1 / COLECTOR 1 / КОЛЛЕКТОР 1
B	COLLETTORE 1 / MANIFOLD 1 / COLLECTEUR 1 / KOLLEKTOR 1 / COLECTOR 1 / КОЛЛЕКТОР 1
C	TAPPO / CAP / BOUCHON / BLINDSTOPFEN / TAPÓN / ЗАГЛУШКА
D	TAPPO / CAP / BOUCHON / BLINDSTOPFEN / TAPÓN / ЗАГЛУШКА
N	MANDATA / INLET / ENTRÉE / VORLAUF / ENTRADA / ВЫХОД
E	COLLETTORE 2 / MANIFOLD 2 / COLLECTEUR 2 / KOLLEKTOR 2 / COLECTOR 2 / КОЛЛЕКТОР 2
F	COLLETTORE 2 / MANIFOLD 2 / COLLECTEUR 2 / KOLLEKTOR 2 / COLECTOR 2 / КОЛЛЕКТОР 2
G	TAPPO / CAP / BOUCHON / BLINDSTOPFEN / TAPÓN / ЗАГЛУШКА
H	TAPPO / CAP / BOUCHON / BLINDSTOPFEN / TAPÓN / ЗАГЛУШКА
M	RITORNO / OUTLET / SORTIE / RÜCKLAUF / SALIDA / ОБРАТНАЯ ЛИНИЯ
I	SFIATO / EXHAUST VALVE / SOUPE DE DÉCOMPRESSION / LUFTVENTIL / VÁLVULA DE DESAHOGO / ВОЗДУХОТВОДЧИК
L	SFIATO / EXHAUST VALVE / SOUPE DE DÉCOMPRESSION / LUFTVENTIL / VÁLVULA DE DESAHOGO / ВОЗДУХОТВОДЧИК



A	COLLETTORE 1 / MANIFOLD 1 / COLLECTEUR 1 / KOLLEKTOR 1 / COLECTOR 1 / КОЛЛЕКТОР 1
B	COLLETTORE 1 / MANIFOLD 1 / COLLECTEUR 1 / KOLLEKTOR 1 / COLECTOR 1 / КОЛЛЕКТОР 1
C	TAPPO / CAP / BOUCHON / BLINDSTOPFEN / TAPÓN / ЗАГЛУШКА
D	TAPPO / CAP / BOUCHON / BLINDSTOPFEN / TAPÓN / ЗАГЛУШКА
N	MANDATA / INLET / ENTRÉE / VORLAUF / ENTRADA / ВЫХОД
E	COLLETTORE 2 / MANIFOLD 2 / COLLECTEUR 2 / KOLLEKTOR 2 / COLECTOR 2 / КОЛЛЕКТОР 2
F	COLLETTORE 2 / MANIFOLD 2 / COLLECTEUR 2 / KOLLEKTOR 2 / COLECTOR 2 / КОЛЛЕКТОР 2
G	TAPPO / CAP / BOUCHON / BLINDSTOPFEN / TAPÓN / ЗАГЛУШКА
H	TAPPO / CAP / BOUCHON / BLINDSTOPFEN / TAPÓN / ЗАГЛУШКА
M	RITORNO / OUTLET / SORTIE / RÜCKLAUF / SALIDA / ОБРАТНАЯ ЛИНИЯ
I	SFIATO / EXHAUST VALVE / SOUPE DE DÉCOMPRESSION / LUFTVENTIL / VÁLVULA DE DESAHOGO / ВОЗДУХОТВОДЧИК
L	SFIATO / EXHAUST VALVE / SOUPE DE DÉCOMPRESSION / LUFTVENTIL / VÁLVULA DE DESAHOGO / ВОЗДУХОТВОДЧИК



ALLACCIAMENTI IDRAULICI A RICHIESTA

ON REQUEST CONNECTIONS

BRANCHEMENTS SUR DEMANDE

HYDRAULISCHE ANSCHLÜSSE AUF ANFRAGE

EMPALMES HYDRÁULICOS BAJO PEDIDO

СОЕДИНЕНИЯ ПОД ЗАКАЗ

CLASSIC COLLECTION

TRIPLE

IMPIANTI MONOTUBO: PER TUTTE LE VERSIONI TRIPLE NON SONO POSSIBILI GLI ALLACCIAMENTI MONOTUBO.

SINGLE-PIPE SYSTEMS: SINGLE-PIPE CONNECTIONS ARE NOT AVAILABLE FOR ANY OF THE TRIPLE VERSIONS.

INSTALLATIONS MONOTUBE: LES BRANCHEMENTS MONOTUBE NE SONT DISPONIBLE POUR AUCUNE VERSION TRIPLE.

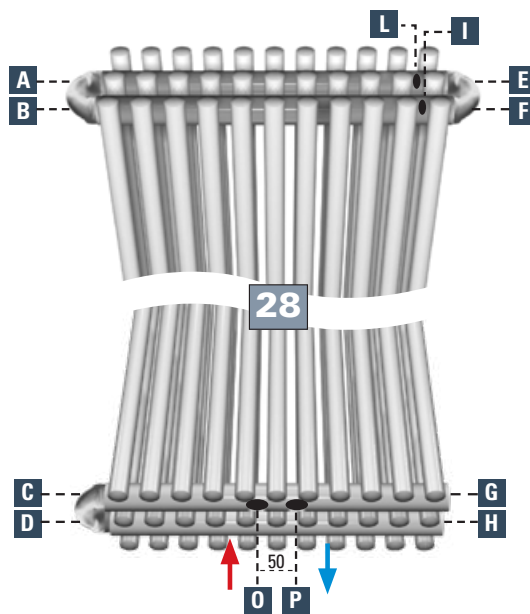
EINROHR-ANLAGEN: FÜR ALLE DREIFACHVERSIONEN SIND KEINE EINROHR-ANSCHLÜSSE VERFÜGBAR.

INSTALACIONES MONOTUBO: LAS CONEXIONES MONOTUBO NO ESTÁN DISPONIBLES PARA LAS VERSIONES TRIPLES.

ОДНОТРУБНЫЕ СИСТЕМЫ: ДЛЯ ВСЕХ ТРОЙНЫХ ВАРИАНТОВ ПОДКЛЮЧЕНИЯ К ОДНОТРУБНОЙ СИСТЕМЕ НЕВОЗМОЖНЫ.

Zigolo
Canarino
Picchio
Regolo

interasse 50 mm - allacciamento dal basso
distance between centers 50 mm - bottom connection
entraxe 50 mm - raccordement par dessous
Mittelanschluss 50 mm - Anschlüsse von unten
distancia entre centros 50 mm - conexión inferior
выполнение межосевого расстояния 50 мм - гидравлическое соединение снизу



A	COLLETORE 1 / MANIFOLD 1 / COLLECTEUR 1 / KOLLEKTOR 1 / COLECTOR 1 / КОЛЛЕКТОР 1
B	
C	COLLETORE 3 / MANIFOLD 3 / COLLECTEUR 3 / KOLLEKTOR 3 / COLECTOR 3 / КОЛЛЕКТОР 3
D	
O	MANDATA / INLET / ENTRÉE / VORLAUF / ENTRADA / ВЫХОД
E	COLLETORE 2 / MANIFOLD 2 / COLLECTEUR 2 / KOLLEKTOR 2 / COLECTOR 2 / КОЛЛЕКТОР 2
F	
G	TAPPO / CAP / BOUCHON / BLINDSTOPFEN / TAPÓN / ЗАГЛУШКА
H	TAPPO / CAP / BOUCHON / BLINDSTOPFEN / TAPÓN / ЗАГЛУШКА
P	RITORNO / OUTLET / SORTIE / RÜCKLAUF / SALIDA / ОБРАТНАЯ ЛИНИЯ
I	SFIATO / EXHAUST VALVE / SOUPAPE DE DÉCOMPRESSION / LUFTVENTIL / VÁLVULA DE DESAHOGO / ВОЗДУХООТВОДЧИК
L	SFIATO / EXHAUST VALVE / SOUPAPE DE DÉCOMPRESSION / LUFTVENTIL / VÁLVULA DE DESAHOGO / ВОЗДУХООТВОДЧИК



ALLACCIAMENTI IDRAULICI A RICHIESTA

ON REQUEST CONNECTIONS
 BRANCHEMENTS SUR DEMANDE
 HYDRAULISCHE ANSCHLÜSSE AUF ANFRAGE
 EMPALMES HYDRÁULICOS BAJO PEDIDO
 СОЕДИНЕНИЯ ПОД ЗАКАЗ

CLASSIC COLLECTION

TRIPLE

IMPIANTI MONOTUBO: PER TUTTE LE VERSIONI TRIPLE NON SONO POSSIBILI GLI ALLACCIAMENTI MONOTUBO.

SINGLE-PIPE SYSTEMS: SINGLE-PIPE CONNECTIONS ARE NOT AVAILABLE FOR ANY OF THE TRIPLE VERSIONS.

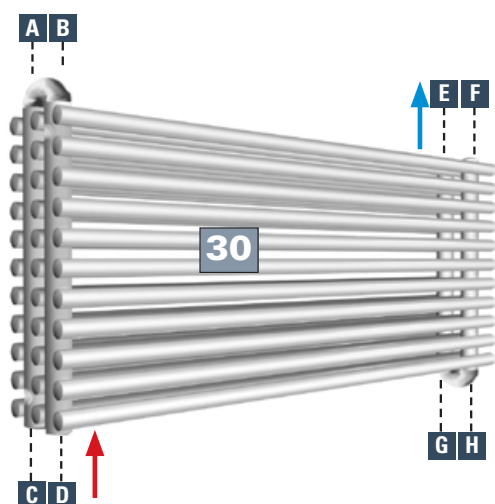
INSTALLATIONS MONOTUBE: LES BRANCHEMENTS MONOTUBE NE SONT DISPONIBLE POUR AUCUNE VERSION TRIPLE.

EINROHR-ANLAGEN: FÜR ALLE DREIFACHVERSIONEN SIND KEINE EINROHR-ANSCHLÜSSE VERFÜGBAR.

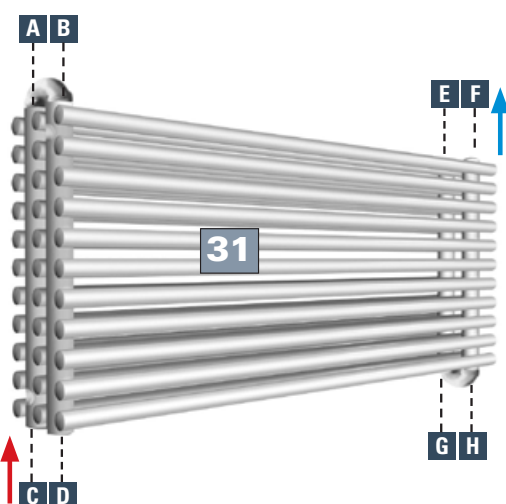
INSTALACIONES MONOTUBO: LAS CONEXIONES MONOTUBO NO ESTÁN DISPONIBLES PARA LAS VERSIONES TRIPLES.

ОДНОТРУБНЫЕ СИСТЕМЫ: ДЛЯ ВСЕХ ТРОЙНЫХ ВАРИАНТОВ ПОДКЛЮЧЕНИЯ К ОДНОТРУБНОЙ СИСТЕМЕ НЕВОЗМОЖНЫ.

Pinguino
 Nibbio
 Pispola
 Cardellino



A	COLLETTORE 1 / MANIFOLD 1 / COLLECTEUR 1 / KOLLEKTOR 1 / COLECTOR 1 / КОЛЛЕКТОР 1
B	COLLETTORE 1 / MANIFOLD 1 / COLLECTEUR 1 / KOLLEKTOR 1 / COLECTOR 1 / КОЛЛЕКТОР 1
C	TAPPO / CAP / BOUCHON / BLINDSTOPFEN / TAPÓN / ЗАГЛУШКА
D	MANDATA / INLET / ENTRÉE / VORLAUF / ENTRADA / ВЫХОД
E	RITORNO / OUTLET / SORTIE / RÜCKLAUF / SALIDA / ОБРАТНАЯ ЛИНИЯ
F	SFIATO / EXHAUST VALVE / SOUPAPE DE DÉCOMPRESSION / LUFTVENTIL / VÁLVULA DE DESAHOGO / ВОЗДУХОТВОДЧИК
G	COLLETTORE 2 / MANIFOLD 2 / COLLECTEUR 2 / KOLLEKTOR 2 / COLECTOR 2 / КОЛЛЕКТОР 2
H	COLLETTORE 2 / MANIFOLD 2 / COLLECTEUR 2 / KOLLEKTOR 2 / COLECTOR 2 / КОЛЛЕКТОР 2



A	COLLETTORE 1 / MANIFOLD 1 / COLLECTEUR 1 / KOLLEKTOR 1 / COLECTOR 1 / КОЛЛЕКТОР 1
B	COLLETTORE 1 / MANIFOLD 1 / COLLECTEUR 1 / KOLLEKTOR 1 / COLECTOR 1 / КОЛЛЕКТОР 1
C	MANDATA / INLET / ENTRÉE / VORLAUF / ENTRADA / ВЫХОД
D	TAPPO / CAP / BOUCHON / BLINDSTOPFEN / TAPÓN / ЗАГЛУШКА
E	SFIATO / EXHAUST VALVE / SOUPAPE DE DÉCOMPRESSION / LUFTVENTIL / VÁLVULA DE DESAHOGO / ВОЗДУХОТВОДЧИК
F	RITORNO / OUTLET / SORTIE / RÜCKLAUF / SALIDA / ОБРАТНАЯ ЛИНИЯ
G	COLLETTORE 2 / MANIFOLD 2 / COLLECTEUR 2 / KOLLEKTOR 2 / COLECTOR 2 / КОЛЛЕКТОР 2
H	COLLETTORE 2 / MANIFOLD 2 / COLLECTEUR 2 / KOLLEKTOR 2 / COLECTOR 2 / КОЛЛЕКТОР 2



ALLACCIAMENTI IDRAULICI A RICHIESTA

ON REQUEST CONNECTIONS

BRANCHEMENTS SUR DEMANDE

HYDRAULISCHE ANSCHLÜSSE AUF ANFRAGE

EMPALMES HYDRÁULICOS BAJO PEDIDO

СОЕДИНЕНИЯ ПОД ЗАКАЗ

CLASSIC COLLECTION

TRIPLE

IMPIANTI MONOTUBO: PER TUTTE LE VERSIONI TRIPLE NON SONO POSSIBILI GLI ALLACCIAMENTI MONOTUBO.

SINGLE-PIPE SYSTEMS: SINGLE-PIPE CONNECTIONS ARE NOT AVAILABLE FOR ANY OF THE TRIPLE VERSIONS.

INSTALLATIONS MONOTUBE: LES BRANCHEMENTS MONOTUBE NE SONT DISPONIBLE POUR AUCUNE VERSION TRIPLE.

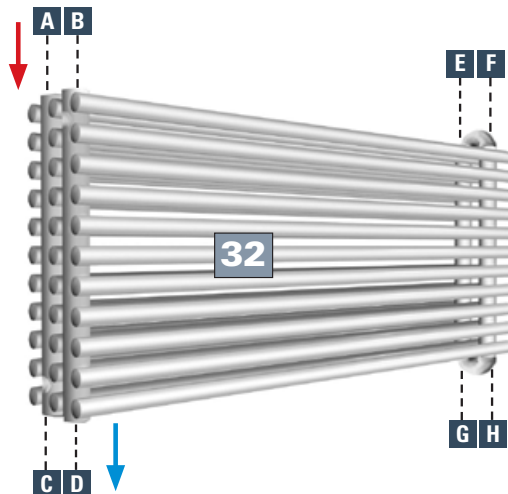
EINROHR-ANLAGEN: FÜR ALLE DREIFACHVERSIONEN SIND KEINE EINROHR-ANSCHLÜSSE VERFÜGBAR.

INSTALACIONES MONOTUBO: LAS CONEXIONES MONOTUBO NO ESTÁN DISPONIBLES PARA LAS VERSIONES TRIPLES.

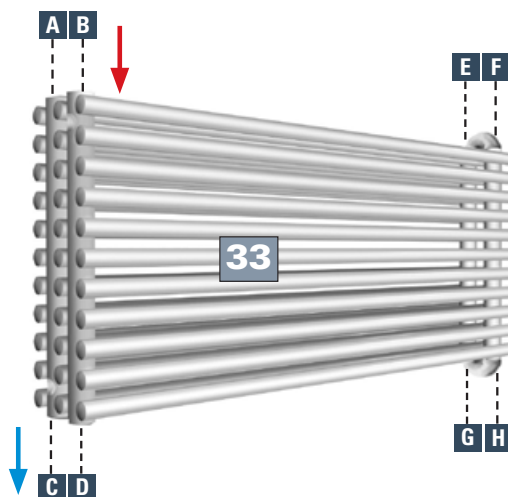
ОДНОТРУБНЫЕ СИСТЕМЫ: ДЛЯ ВСЕХ ТРОЙНЫХ ВАРИАНТОВ ПОДКЛЮЧЕНИЯ К ОДНОТРУБНОЙ СИСТЕМЕ НЕВОЗМОЖНЫ.

Pinguino
Nibbio
Pispola
Cardellino

interasse
distance between bars
entraxe
Achsabstand
distancia entre centros
межцентровое расстояние
= L + 52 mm



A	MANDATA / INLET / ENTRÉE / VORLAUF / ENTRADA / ВЫХОД
B	SFIATO / EXHAUST VALVE / SOUPEPE DE DÉCOMPRESSION / LUFTVENTIL / VÁLVULA DE DESAHOGO / ВОЗДУХОТВОДЧИК
C	TAPPO / CAP / BOUCHON / BLINDSTOPFEN / TAPÓN / ЗАГЛУШКА
D	RITORNO / OUTLET / SORTIE / RÜCKLAUF / SALIDA / ОБРАТНАЯ ЛИНИЯ
E	COLLETTORE 1 / MANIFOLD 1 / COLLECTEUR 1 / KOLLEKTOR 1 / COLECTOR 1 / КОЛЛЕКТОР 1
F	
G	COLLETTORE 2 / MANIFOLD 2 / COLLECTEUR 2 / KOLLEKTOR 2 / COLECTOR 2 / КОЛЛЕКТОР 2
H	



A	SFIATO / EXHAUST VALVE / SOUPEPE DE DÉCOMPRESSION / LUFTVENTIL / VÁLVULA DE DESAHOGO / ВОЗДУХОТВОДЧИК
B	MANDATA / INLET / ENTRÉE / VORLAUF / ENTRADA / ВЫХОД
C	RITORNO / OUTLET / SORTIE / RÜCKLAUF / SALIDA / ОБРАТНАЯ ЛИНИЯ
D	TAPPO / CAP / BOUCHON / BLINDSTOPFEN / TAPÓN / ЗАГЛУШКА
E	COLLETTORE 1 / MANIFOLD 1 / COLLECTEUR 1 / KOLLEKTOR 1 / COLECTOR 1 / КОЛЛЕКТОР 1
F	
G	COLLETTORE 2 / MANIFOLD 2 / COLLECTEUR 2 / KOLLEKTOR 2 / COLECTOR 2 / КОЛЛЕКТОР 2
H	



ALLACCIAMENTI IDRAULICI A RICHIESTA

ON REQUEST CONNECTIONS
 BRANCHEMENTS SUR DEMANDE
 HYDRAULISCHE ANSCHLÜSSE AUF ANFRAGE
 EMPALMES HYDRÁULICOS BAJO PEDIDO
 СОЕДИНЕНИЯ ПОД ЗАКАЗ

CLASSIC COLLECTION

TRIPLE

IMPIANTI MONOTUBO: PER TUTTE LE VERSIONI TRIPLE NON SONO POSSIBILI GLI ALLACCIAMENTI MONOTUBO.

SINGLE-PIPE SYSTEMS: SINGLE-PIPE CONNECTIONS ARE NOT AVAILABLE FOR ANY OF THE TRIPLE VERSIONS.

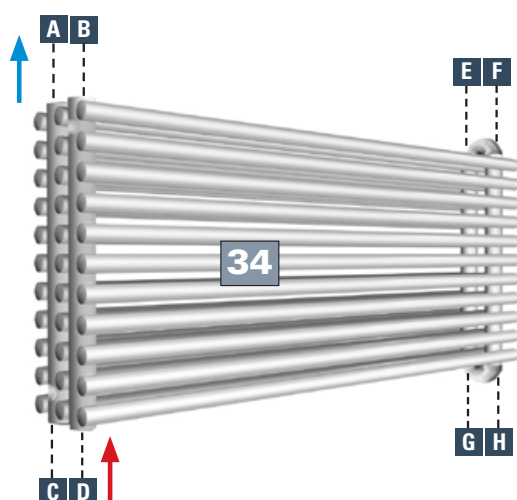
INSTALLATIONS MONOTUBE: LES BRANCHEMENTS MONOTUBE NE SONT DISPONIBLE POUR AUCUNE VERSION TRIPLE.

EINROHR-ANLAGEN: FÜR ALLE DREIFACHVERSIONEN SIND KEINE EINROHR-ANSCHLÜSSE VERFÜGBAR.

INSTALACIONES MONOTUBO: LAS CONEXIONES MONOTUBO NO ESTÁN DISPONIBLES PARA LAS VERSIONES TRIPLES.

ОДНОТРУБНЫЕ СИСТЕМЫ: ДЛЯ ВСЕХ ТРОЙНЫХ ВАРИАНТОВ ПОДКЛЮЧЕНИЯ К ОДНОТРУБНОЙ СИСТЕМЕ НЕВОЗМОЖНЫ.

Pinguino
 Nibbio
 Pispola
 Cardellino



A	RITORNO / OUTLET / SORTIE / RÜCKLAUF / SALIDA / ОБРАТНАЯ ЛИНИЯ
B	SFIATO / EXHAUST VALVE / SOUPEPE DE DÉCOMPRESSION / LUFTVENTIL / VÁLVULA DE DESAHOGO / ВОЗДУХОТВОДЧИК
C	TAPPO / CAP / BOUCHON / BLINDSTOPFEN / ТАПОН / ЗАГЛУШКА
D	MANDATA / INLET / ENTRÉE / VORLAUF / ENTRADA / ВЫХОД
E	COLLETTORE 1 / MANIFOLD 1 / COLLECTEUR 1 / KOLLEKTOR 1 / COLECTOR 1 / КОЛЛЕКТОР 1
F	
G	COLLETTORE 2 / MANIFOLD 2 / COLLECTEUR 2 / KOLLEKTOR 2 / COLECTOR 2 / КОЛЛЕКТОР 2
H	



ALLACCIAMENTI IDRAULICI A RICHIESTA

ON REQUEST CONNECTIONS
 BRANCHEMENTS SUR DEMANDE
 HYDRAULISCHE ANSCHLÜSSE AUF ANFRAGE
 EMPALMES HYDRÁULICOS BAJO PEDIDO
 СОЕДИНЕНИЯ ПОД ЗАКАЗ

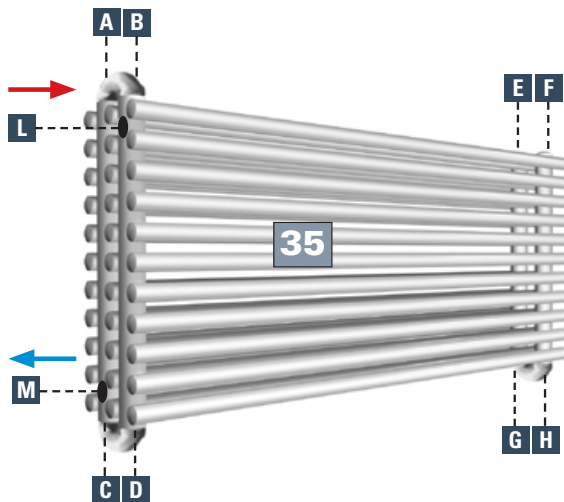
CLASSIC COLLECTION

TRIPLE

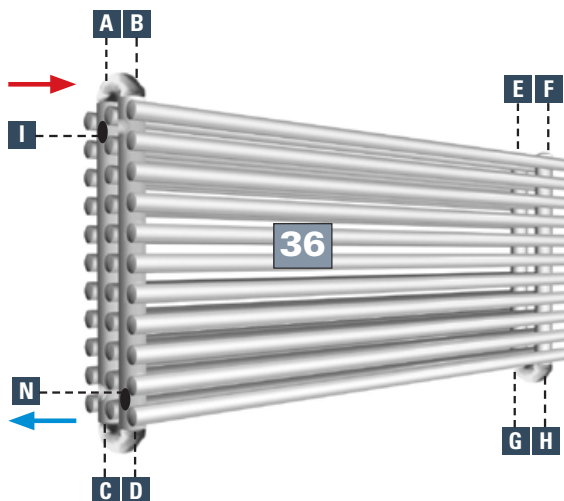
IMPIANTI MONOTUBO: PER TUTTE LE VERSIONI TRIPLE NON SONO POSSIBILI GLI ALLACCIAMENTI MONOTUBO.
SINGLE-PIPE SYSTEMS: SINGLE-PIPE CONNECTIONS ARE NOT AVAILABLE FOR ANY OF THE TRIPLE VERSIONS.
INSTALLATIONS MONOTUBE: LES BRANCHEMENTS MONOTUBE NE SONT DISPONIBLE POUR AUCUNE VERSION TRIPLE.
EINROHR-ANLAGEN: FÜR ALLE DREIFACHVERSIONEN SIND KEINE EINROHR-ANSCHLÜSSE VERFÜGBAR.
INSTALACIONES MONOTUBO: LAS CONEXIONES MONOTUBO NO ESTÁN DISPONIBLES PARA LAS VERSIONES TRIPLES.
ОДНОТРУБНЫЕ СИСТЕМЫ: ДЛЯ ВСЕХ ТРОЙНЫХ ВАРИАНТОВ ПОДКЛЮЧЕНИЯ К ОДНОТРУБНОЙ СИСТЕМЕ НЕВОЗМОЖНЫ.

Pinguino
 Nibbio
 Pispola
 Cardellino

allacciamento laterale I = H - 126 mm
lateral connections I = H - 126 mm
branchement latérale I = H - 126 mm
seitlicher Anschluss I = H - 126 mm
conexión lateral I = H - 126 mm
гидравлическое соединение выполняется I = H - 126 mm



A	COLLETTORE 1 / MANIFOLD 1 / COLLECTEUR 1 / KOLLEKTOR 1 / COLECTOR 1 / КОЛЛЕКТОР 1
B	
C	COLLETTORE 2 / MANIFOLD 2 / COLLECTEUR 2 / KOLLEKTOR 2 / COLECTOR 2 / КОЛЛЕКТОР 2
D	
E	SFIATO / EXHAUST VALVE / SOUPEPE DE DÉCOMPRESSION / LUFTVENTIL / VÁLVULA DE DESAHOGO / ВОЗДУХОТВОДЧИК
F	TAPPO / CAP / BOUCHON / BLINDSTOPFEN / TAPÓN / ЗАГЛУШКА
G	COLLETTORE 3 / MANIFOLD 3 / COLLECTEUR 3 / KOLLEKTOR 3 / COLECTOR 3 / КОЛЛЕКТОР 3
H	
L	MANDATA / INLET / ENTRÉE / VORLAUF / ENTRADA / ВЫХОД
M	RITORNO / OUTLET / SORTIE / RÜCKLAUF / SALIDA / ОБРАТНАЯ ЛИНИЯ



A	COLLETTORE 1 / MANIFOLD 1 / COLLECTEUR 1 / KOLLEKTOR 1 / COLECTOR 1 / КОЛЛЕКТОР 1
B	
C	COLLETTORE 2 / MANIFOLD 2 / COLLECTEUR 2 / KOLLEKTOR 2 / COLECTOR 2 / КОЛЛЕКТОР 2
D	
E	TAPPO / CAP / BOUCHON / BLINDSTOPFEN / TAPÓN / ЗАГЛУШКА
F	SFIATO / EXHAUST VALVE / SOUPEPE DE DÉCOMPRESSION / LUFTVENTIL / VÁLVULA DE DESAHOGO / ВОЗДУХОТВОДЧИК
G	COLLETTORE 3 / MANIFOLD 3 / COLLECTEUR 3 / KOLLEKTOR 3 / COLECTOR 3 / КОЛЛЕКТОР 3
H	
I	MANDATA / INLET / ENTRÉE / VORLAUF / ENTRADA / ВЫХОД
N	RITORNO / OUTLET / SORTIE / RÜCKLAUF / SALIDA / ОБРАТНАЯ ЛИНИЯ

DESIGN COLLECTION
CLASSIC COLLECTION

RESISTENZE

HEATING ELEMENTS
RÉSISTANCES ELECTRIQUES
HEIZSTABE
RESISTENCIAS ELÉCTRICAS
ЭЛЕКТРОТЕН



RESISTENZE

heating element / resistance électrique / heizstab / resistencia eléctrica / электротен

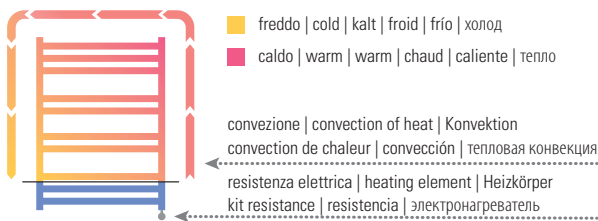
Verificare il tipo di resistenza da utilizzare a seconda dell'altezza e della larghezza del radiatore.
Check the correct electrical resistance according to the radiator height and width.
Vérifier le type de résistance à utiliser selon la hauteur et la largeur du radiateur.
Die Leistung des Heizstabs entsprechend der Höhe bzw. Breite des Heizkörpers auswählen.
Comprobar el tipo de resistencia a utilizar según la altura y la anchura del radiador.
Проверить необходимый тип электротена в зависимости от высоты и ширины радиатора

CLASSIC COLLECTION: ulisse elec, rondine elec, marabù elec, tower elec

WATT bianco white blanc weiß blanco белый	WATT colorati colours couleurs farben colores цвета	WATT cromo chrome chromé verchromt cromada хромированный	altezza hauteur height Höhe altura высота	larghezza width largeur Breite ancho ширина
RAL 9010			H	L
W	W	W		
400 W		300 W	760 mm	da/from 400 a/to 500 mm
400 W		300 W	760 mm	da/from 550 a/to 600 mm
700 W		400 W	760 mm	750 mm
700 W		400 W	760 mm	1000 mm
400 W		400 W	1200 mm	da/from 400 a/to 500 mm
700 W		400 W	1200 mm	da/from 550 a/to 600 mm
1000 W		700 W	1200 mm	750 mm
1000 W		700 W	1200 mm	1000 mm
700 W		400 W	1500 mm	da/from 400 a/to 500 mm
700 W		400 W	1500 mm	da/from 550 a/to 600 mm
1000 W		700 W	1500 mm	750 mm
1400 W		1000 W	1500 mm	1000 mm
1000 W		700 W	1800 mm	da/from 400 a/to 500 mm
1000 W		700 W	1800 mm	da/from 550 a/to 600 mm
1400 W		1000 W	1800 mm	750 mm
-		-	1800 mm	1000 mm

CLASSIC COLLECTION: cigno elec, grifone elec, gufo elec, gabbiano elec, colibri elec

WATT bianco white blanc weiß blanco белый	WATT colorati colours couleurs farben colores цвета	WATT cromo chrome chromé verchromt cromada хромированный	altezza hauteur height Höhe altura высота	larghezza width largeur Breite ancho ширина
RAL 9010			H	L
W	W	W		
400 W		400 W	da/from 682 a/to 826 mm	da/from 400 a/to 500 mm
400 W		400 W	da/from 682 a/to 826 mm	600 mm
700 W		400 W	da/from 682 a/to 826 mm	750 mm
700 W		400 W	da/from 682 a/to 826 mm	1000 mm
700 W		400 W	da/from 1132 a/to 1234 mm	da/from 400 a/to 500 mm
700 W		400 W	da/from 1132 a/to 1234 mm	600 mm
1000 W		700 W	da/from 1132 a/to 1234 mm	750 mm
1000 W		700 W	da/from 1132 a/to 1234 mm	1000 mm
700 W		700 W	da/from 1406 a/to 1506 mm	da/from 400 a/to 500 mm
1000 W		700 W	da/from 1406 a/to 1506 mm	600 mm
1000 W		700 W	da/from 1406 a/to 1506 mm	750 mm
1400 W		1000 W	da/from 1406 a/to 1506 mm	1000 mm
1000 W		700 W	da/from 1706 a/to 1876 mm	da/from 400 a/to 500 mm
1000 W		1000 W	da/from 1706 a/to 1876 mm	600 mm
1400 W		1000 W	da/from 1706 a/to 1876 mm	750 mm
-		-	da/from 1706 a/to 1876 mm	1000 mm



Attenzione: Nei radiatori elettrificati si può avere la parte alta calda mentre i tubi bassi possono risultare più tiepidi. Questo fenomeno è normale e NON vuol dire che il radiatore non funziona.

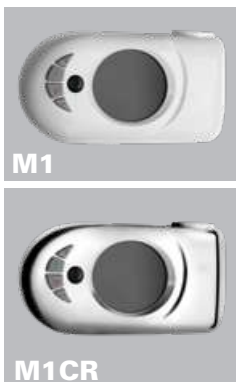
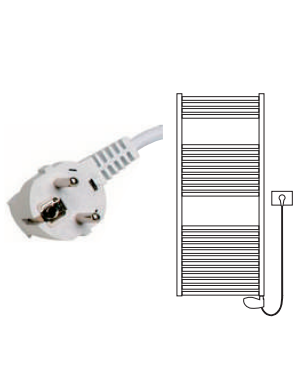
Important: With electric radiators the upper part may be hot, while the pipes at the bottom may be cooler. This is absolutely normal and does NOT mean the radiator is malfunctioning.

Attention: Dans les radiateurs en version électrique, il peut arriver que la partie supérieure soit chaude alors que les tubes du bas sont plus tièdes. Il s'agit d'un phénomène normal, cela ne veut PAS dire que le radiateur ne fonctionne pas.

Achtung: Bei den Heizkörpern in elektrischer Ausführung kann es vorkommen, dass der obere Bereich warm ist, während die unteren Rohre nur lauwarm sind. Dieses Phänomen ist normal und heißt NICHT, dass der Heizkörper nicht funktioniert.

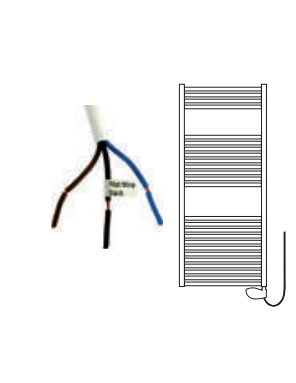
Advertencia: En los radiadores en versión eléctrica, puede ocurrir que la parte de arriba esté caliente mientras los tubos inferiores sólo están templados. Se trata de un fenómeno normal, NO quiere decir que el radiador no funciona.

Внимание: В электрических вариантах радиаторов может происходить ситуация, когда верхняя часть горячая, а нижние трубы менее горячие. Это нормальное явление и НЕ означает сбой в работе радиатора.



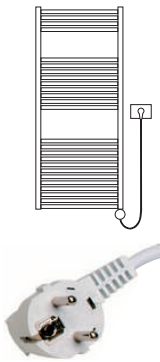
Mod M1 / M1CR: resistenza elettrica digitale + cavo 1200mm + spina schuko
programmazione giornaliera / settimanale
Mod M1 / M1CR: digital thermostat + cable 1200mm + schuko plug - **daily / weekly programming**
Mod M1 / M1CR: Thermostat digitale + cable 1200mm + prise schuko - **programmation journalière / hebdomadaire**
Mod M1 / M1CR: Digitalheizstab + 1200 mm Kabel + Schuko-stecker - **Tägliche / wöchentliche Programmierung**
Mod M1 / M1CR: Resistencia eléctrica digital + 1200 mm cable + clavija schuko
Programación diaria/semanal
Mod M1 / M1CR: цифровой термостат + кабель 1200мм + электрическая вилка **Дневное/недельное программирование**

codice code code Artikel Nr. codigo код	watt	prezzo price prix Preis precio цена
		M1/M1CR € euro
103460M1	300 W	225,00
103555M1	400 W	225,00
105000M1	500 W	225,00
106565M1	700 W	246,00
109075M1	1000 W	267,00
101485M1	1400 W	299,00



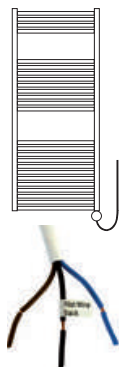
Mod M2 / M2CR: resistenza elettrica digitale + cavo 900mm + fil pilote.
Solo per il mercato francese - programmazione giornaliera / settimanale
Mod M2 / M2CR: digital thermostat+ cable 900mm + fil pilote.
Only for French market - daily / weekly programming
Mod M2 / M2CR: Thermostat digitale + cable 900mm + fil pilote.
Pour le marché français seulement - programmation journalière / hebdomadaire
Mod M2 / M2CR: Digitalheizstab + 900 mm Kabel + fil pilote.
Nur für französischen Markt - tägliche / wöchentliche Programmierung
Mod M2 / M2CR: Resistencia eléctrica digital + 900 mm cable + fil pilote.
Sólo por mercado francés - Programación diaria/semanal
Mod M2 / M2CR: цифровой термостат + кабель 900мм+ контрольный провод.
Только для рынка Франции - Дневное/недельное программирование

codice code code Artikel Nr. codigo код	watt	prezzo price prix Preis precio цена
		M2/M2CR € euro
103460M2	300 W	225,00
103555M2	400 W	225,00
105000M2	500 W	225,00
106565M2	700 W	246,00
109075M2	1000 W	267,00
101485M2	1400 W	299,00



Mod SP1 / SP1CR: resistenza elettrica con infrarossi munita di telecomando di serie + cavo 1200mm + spina schuko+ glicole **programmazione giornaliera / settimanale**
Mod SP1 / SP1CR: infrared programmable thermostat as standard + cable 1200 mm + schuko plug - **daily / weekly programming**
Mod SP1 / SP1CR: hermostat programmable infra-rouge en série + câble 1200 mm + prose Schuko - **programmation journalière / hebdomadaire**
Mod SP1 / SP1CR: Heizstab mit Infrarot ausgeschattet mit Fernbedienung standardmäßig + 1200 mm Kabel + Schukostecker - **Tägliche / wöchentliche Programmierung**
Mod SP1 / SP1CR: Resistencia eléctrica con infrarrojo provisto de control remoto de serie + 1200 mm cable + clavija schuko - **Programación diaria/semanal**
Mod SP1 / SP1CR: инфракрасный программируемый термостат стандартный комплект поставки + кабель 1200мм + электрическая вилка - **Дневное/недельное программирование**

codice code code Artikel Nr. codigo код	watt	prezzo . price prix . Preis precio . цена
		€ euro
		SP1/SP1CR
		€ euro
103355SP1	100 W	283,00
103455SP1	200 W	284,00
103460SP1	300 W	285,00
103555SP1	400 W	291,00
106565SP1	700 W	297,00
109075SP1	1000 W	308,00



Mod SP2 / SP2CR: resistenza elettrica con infrarossi Cl.2 munita di telecomando + cavo 900mm + fil pilote. **Solo per il mercato francese programmazione giornaliera / settimanale**
Mod SP2 / SP2CR: infrared programmable thermostat Cl.2 + cable 900 mm + fil pilote. **Only for French market - daily / weekly programming**
Mod SP2 / SP2CR: Thermostat programmable infra-rouge Cl.2 + câble 900 mm + fil pilote. **Pour le marché français seulement - programmation journalière / hebdomadaire**
Mod SP2 / SP2CR: Heizstab mit Infrarot ausgeschattet mit Fernbedienung Cl.2 + 900 mm Kabel + fil pilote. **Nur für französischen Markt - Tägliche / wöchentliche Programmierung**
Mod SP2 / SP2CR: Resistencia eléctrica con infrarrojo provisto de control remoto Cl.2 + 900 mm cable + fil pilote. **Sólo por mercado francés Programación diaria/semanal**
Mod SP2 / SP2CR: гинфракрасный программируемый термостат класс II + кабель 900мм. **Только для рынка Франции - Дневное/недельное программирование**

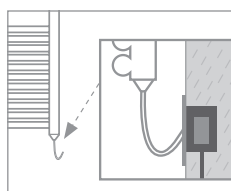
codice code code Artikel Nr. codigo код	watt	prezzo . price prix . Preis precio . цена
		€ euro
		SP1/SP1CR
		€ euro
103355SP2	100 W	283,00
103455SP2	200 W	284,00
103460SP2	300 W	285,00
103555SP2	400 W	291,00
106565SP2	700 W	297,00
109075SP2	1000 W	308,00



A richiesta: Copriresistenza nella stessa finitura del radiatore
On request: Heating element cover as per radiator finish
Sur demande: Couverture du thermostat dans la même finition du radiateur
Auf Anfrage: Heizstab Abdeckung in der gleichen Ausführung wie der Heizkörper
Bajo pedido: Protección resistencia en el mismo acabado que el radiador
По запросу: Цвет покрытия терморегулятора соответствует цвету радиатора

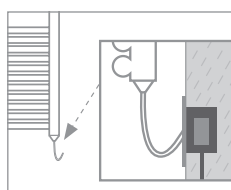


COLORI / COLOURS / COULEURS / FARBEN / COLORES / ЦВЕТА	codice code code Artikel Nr. codigo код	prezzo . price prix . Preis precio . цена
		€ euro
bianco - white - blanc - Weiß - blanco - белый	CAECOR01	74,00
gruppo A - group A - groupe A - grupe A - grupo A - группа A	CAECOR01C	89,00
gruppo B - group B - groupe B - grupe B - grupo B - группа B	CAECOR01M	92,00
gruppo C - group C - groupe C - grupe C - grupo C - группа C	CAECOR01S	104,00
cromato- chromed - chrome - verchromt - cromado - хромированный	CAECOR01CR	101,00
rame - copper - cuivré - Kupfer - cobrizo - медь	CAECOR01RA	120,00
bronzò - bronze - bronze - Bronze - bronze - бронза	CAECOR01BR	110,00
argento satinato - satined silver - argent satiné - Silber satiniert plata satinado - серебро атласа	CAECOR01AS	110,00
oro - gold - or - Gold - oro - золото	CAECOR01G	124,00
grigio titanio . grey titanium . gris titane . Grau titan . gris titanio . титаново-серый	CAECOR01NT	120,00



Mod ER1: kit termostato ambiente con programmazione settimanale e ricevitore in radiofrequenza per scatola a muro (installazione obbligatoria)
Mod ER1: room thermostat kit with weekly programming and wireless receiver for wall box (mandatory installation)
Mod ER1: kit de thermostat d'ambiance pour la programmation hebdomadaire et récepteur à radiofréquence pour connexion au mur (installation obligatoire)
Mod ER1: kit de termostato de ambiente con programación semanal y receptor de radiofrecuencia para caja de pared (instalación obligatoria)
Mod ER1: Kit de termostato de ambiente con programador semanal y receptor remoto de encendido/apagado empotrado en la pared
Mod ER1: комплект комнатного термостата с недельным программированием и беспроводным приемником для настенной коробки (обязательная установка)

codice code code Artikel Nr. codigo код	watt	prezzo price prix Preis precio цена
		€ euro
103355ER1	100 W	469,00
103455ER1	200 W	469,00
103460ER1	300 W	469,00
103555ER1	400 W	473,00
106565ER1	700 W	478,00
109075ER1	1000 W	485,00
101485ER1	1400 W	504,00




Mod ER2: kit termostato ambiente con programmazione settimanale e ricevitore in radiofrequenza per scatola a muro (installazione obbligatoria)
Solo per il mercato francese
Mod ER2: room thermostat kit with weekly programming and wireless receiver for wall box (mandatory installation)
Only for French market
Mod ER2: kit de thermostat d'ambiance pour la programmation hebdomadaire et récepteur à radiofréquence pour connexion au mur (installation obligatoire)
Pour le marché français seulement
Mod ER2: Raumthermostat-Kit mit wöchentlicher Programmierung und Hochfrequenzempfänger für Wandbox (obligatorische Installation)
Nur für französischen Markt
Mod ER2: kit de termostato de ambiente con programación semanal y receptor de radiofrecuencia para caja de pared (instalación obligatoria)
Sólo por mercado francés
Mod ER2: комплект комнатного термостата с недельным программированием и беспроводным приемником для настенной коробки (обязательная установка)
Только для рынка Франции

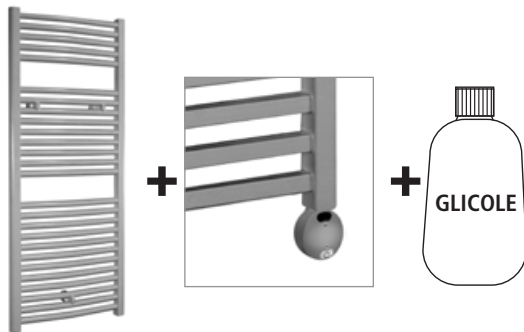
codice code code Artikel Nr. codigo код	watt	prezzo price prix Preis precio цена
		€ euro
103355ER2	100 W	469,00
103455ER2	200 W	469,00
103460ER2	300 W	469,00
103555ER2	400 W	473,00
106565ER2	700 W	478,00
109075ER2	1000 W	485,00
101485ER2	1400 W	504,00



ACCESSORI VERSIONE MISTA ED ELETTRICA

ACCESSORIES ELECTRIC AND MIXED VERSION / ZUBEHÖRE ELEKTRO- UND MISCHBETRIEB / ACCESSOIRES VERSION ÉLECTRIQUE ET MIXTE / ACCESORIOS VERSIÓN ELÉCTRICA Y MIXTA / АКССУАРЫ ДЛЯ ЭЛЕКТРИЧЕСКИХ И СМЕШАННЫХ ВЕРСИЙ

 <p>GLICOLE</p>	<p>Supplemento versione solo elettrica Extra-charge for electric version only Majoration pour le fonctionnement électrique seulement Zuschlag für elektrische Ausführung Suplemento por versión sólo eléctrica Наценка за только электрический вариант</p>	codice / code code / Artikel Nr. codigo / код	prezzo . price prix . Preis precio . цена
			€ euro
		100 - 200 - 300 Watt	55,00
		400 - 500 Watt	61,00
		700 Watt	64,00
1.000 - 1.400 Watt	67,00		



RADIATORE IN VERSIONE SOLO ELETTRICA

Per il radiatore in versione solo elettrica, al prezzo del radiatore devono essere aggiunti il prezzo della resistenza elettrica e quello del supplemento.

ELECTRICAL VERSION RADIATOR

For only electrical version radiator, the prices of the electrical resistance and of the glycol shall be added to the radiator price.

RADIATEUR VERSION ÉLECTRIQUE SEULE

Pour le radiateur dans la version électrique seule, il faut ajouter au prix du radiateur celui de la résistance électrique et le supplément.

HEIZKÖRPER NUR IN ELEKTRISCHER AUSFÜHRUNG

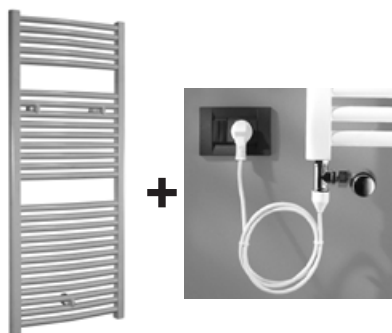
Addieren Sie zum Preis des Heizkörpers den Preis des Heizstabs und den Zuschlag für die elektrische Ausführung (Füllung mit Wasser-Glykol-Gemisch).

RADIADOR EN VERSIÓN SÓLO ELÉCTRICA.

Para el radiador en la versión sólo eléctrica, deberán añadirse al precio del radiador el de la resistencia eléctrica y el suplemento.

РАДИАТОР В ТОЛЬКО ЭЛЕКТРИЧЕСКОМ ВАРИАНТЕ

Для радиатора в только электрическом варианте к цене радиатора следует добавить стоимость электротена и наценку.



RADIATORE IN VERSIONE MISTA

Per il radiatore in versione mista, al prezzo del radiatore deve essere aggiunto il prezzo della resistenza elettrica.

MIXED VERSION RADIATOR

For mixed version radiator, the price of the electrical resistance shall be added to the radiator price.

RADIATEUR VERSION MIXTE

Pour le radiateur dans la version mixte, il faut ajouter au prix du radiateur celui de la résistance électrique.

HEIZKÖRPER IN GEMISCHTER AUSFÜHRUNG

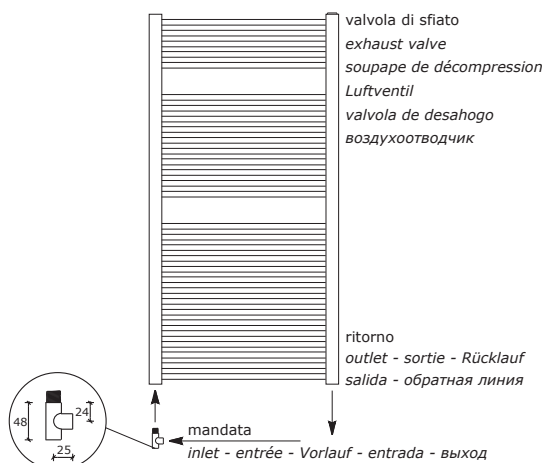
Addieren Sie zum Preis des Heizkörpers den Preis des Heizstabs.

RADIADOR EN VERSIÓN MISTA

Para el radiador en la versión mixta, deberá añadirse al precio del radiador el de la resistencia eléctrica.

СМЕШАННЫЙ ВАРИАНТ РАДИАТОРА

Для смешанного варианта к цене радиатора следует добавить только стоимость электротена.



In caso di utilizzo del raccordo a T per l'installazione del radiatore **in versione mista l'interasse diminuisce di 70 mm (± 5mm).**

In case a T-fitting for the installation of **mixed version radiator is used, the distance between centers decreases of 70 mm (± 5mm).**

En cas d'utilisation du raccord à T, lors de l'installation du radiateur **dans la version mixte l'entraxe se réduit de 70 mm (± 5mm).**

Bei Gebrauch des T-Anschlusses für die Installation des Heizkörpers **in gemischter Ausführung verringert sich der Achsabstand um 70 mm (± 5mm).**

En caso de que se utilice el racor en T, para la instalación del radiador **en la versión mixta la distancia entre centros se reduce de 70 mm (± 5mm).**

При использовании тройного соединения для установки **смешанного варианта радиатора межосевое расстояние уменьшается на 70 мм (± 5мм).**

L'utilizzo del raccordo a T può essere evitato utilizzando la nuova valvola combi – vedi pag. 393

In order to avoid the use of the T-fitting, you can choose the new Combi valve – please see at page 393

L'utilisation du raccord à T n'est pas nécessaire si on utilise la nouvelle valve Combi – voir à la page 393

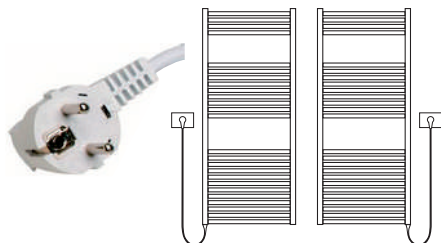
Der T-Anschluss nicht nötig beim Gebrauch der neuen Combi Ventile – bitte sehen Sie Seite 393

El uso del racor en T se puede evitar en caso se utilice la nueva válvula Combi – ver la página 393

Использование T-образного фитинга можно избежать с помощью нового комби - клапана см. 393

RICAMBISTICA

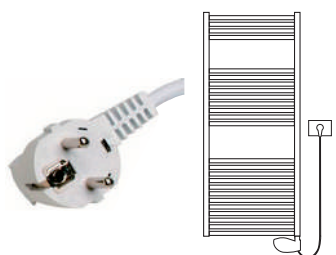
SPARE PARTS / PIECES DE RECHANGE / ERSATZTEILE / REPUESTOS / ЗАПАСНЫЕ ЧАСТИ



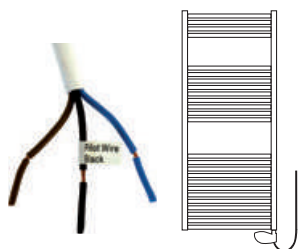
<p>A1/A2</p>	Resistenza elettrica senza termostato mod. A Heating element without room temperature thermostat mod. A Resistance électrique sans thermostat d'ambiance mod. A Heizstab ohne Thermostat Mod. A Resistencia eléctrica sin termostato mod. A Электротен без термостата мод. А	codice code code Artikel Nr. codigo код	watt	prezzo . price prix . Preis precio . цена € euro
		103500	400 W	108,00
		106505	700 W	117,00
		109010	1000 W	136,00
		101415	1400 W	163,00



<p>N1/2 N1/2CR</p>	Resistenza elettrica senza termostato con pulsante on/off mod. S bianca e cromata Heating element without room temperature thermostat with on-off button mod. S white and chromed Resistance électrique sans thermostat d'ambiance avec bouton on-off mod. S blanc et chromé Heizstab ohne Thermostat mit On/Off-Taste Mod. S weiss oder verchromt Resistencia eléctrica sin termostato con pulsador on-off mod. S blanco y cromada Электротен без термостата с кнопкой вкл-выкл мод. S, цвет белый и хромированный	codice code code Artikel Nr. codigo код	watt	prezzo . price prix . Preis precio . цена € euro
		103500S	400 W	108,00
		106505S	700 W	117,00
		109010S	1000 W	136,00
		101415S	1400 W	163,00



<p>S1 S1CR</p>	Resistenza elettrica con termostato analogico mod. S1 Cl. 1 bianca e cromata Heating element with analogic room temperature thermostat mod. S1 Cl. 1 white and chromed Résistance électrique avec thermostat d'ambiance analogique mod. S1 Cl. 1 blanc et chromé Heizstab mit analogem Raumtemperatur-Thermostat Mod. S1 Cl. 1 weiss oder verchromt Resistencia con termostato por ambiente analogico mod. S1 Cl. 1 blanco y cromada Электротен с аналоговым термостатом мод. S1 Cl. 1, цвет белый и хромированный	codice code code Artikel Nr. codigo код	watt	prezzo price prix prix Preis Preis precio precio цена цена € euro
		103555S1	400 W	215,00
		106565S1	700 W	228,00
		109075S1	1000 W	248,00
		101485S1	1400 W	281,00



<p>S2 S2CR</p>	Resistenza elettrica con termostato analogico mod. S2 Cl. 2 bianca e cromata Heating element with analogic room temperature thermostat mod. S2 Cl. 2 white and chromed Résistance électrique avec thermostat d'ambiance analogique mod. S2 Cl. 2 blanc et chromé Heizstab mit analogem Raumtemperatur-Thermostat Mod. S2 Cl. 2 weiss oder verchromt Resistencia con termostato por ambiente analogico mod. S2 Cl. 2 blanco y cromada Электротен с аналоговым термостатом мод. S2 Cl. 2, цвет белый и хромированный	codice code code Artikel Nr. codigo код	watt	prezzo price prix prix Preis Preis precio precio цена цена € euro
		103555S2	400 W	245,00
		106565S2	700 W	265,00
		109075S2	1000 W	288,00
		101485S2	1400 W	302,00



<p>H1 H1CR</p>	Resistenza elettrica con termostato elettronico Mod. H1 in cl. 1 bianca e cromata. Heating element with electronic thermostat Mod. H1 Cl. 1 white and chromed. Résistance électrique avec thermostat d'ambiance électronique Mod. H1 Cl. 1 blanc et chromé. Heizstab mit elektronischem Raum-Temperatur Thermostat Mod. H1 Cl. 1 weiß und verchromt. Resistencia eléctrica con termostato electrónico mod. H1 cl. 1 blanca y cromada. resistencia electrica con электронный термостат H1 Cl. 1, цвет белый и хром	codice code code Artikel Nr. codigo код	watt	prezzo . price prix . Preis precio . цена € euro
		103555H1	400 W	223,00
		106565H1	700 W	236,00
		109075H1	1000 W	255,00



<p>H2 H2CR</p>	Resistenza elettrica con termostato elettronico Mod. H2 in cl. 2 bianca e cromata. Heating element with electronic thermostat Mod. H2 Cl. 2 white and chromed. Résistance électrique avec thermostat d'ambiance électronique Mod. H2 Cl. 2 blanc et chromé. Heizstab mit elektronischem Raum-Temperatur Thermostat Mod. H2 Cl. 2 weiß und verchromt. Resistencia eléctrica con termostato electrónico mod. H2 cl. 2 blanca y cromada. resistencia electrica con электронный термостат H1 Cl. 2, цвет белый и хром	codice code code Artikel Nr. codigo код	watt	prezzo . price prix . Preis precio . цена € euro
		103555H2	400 W	253,00
		106565H2	700 W	274,00
		109075H2	1000 W	296,00

- ▲ Solo per il mercato francese
- ▲ Only for French market
- ▲ Pour le marché français seulement
- ▲ Nur für franzosischen Markt
- ▲ Sólo por mercado francés
- ▲ Только для рынка Франции

DESIGN COLLECTION
CLASSIC COLLECTION

ACCESSORI

ACCESSORIES
ACCESSOIRES
ZUBEHÖR
ACCESSORIOS
ФУРНИТУРА

FISSAGGI ULISSE

ulisse wall brackets / fixations ulisse / ulisse Befestigungen / fijaciones ulisse / крепления ulisse



codice code code Artikel Nr. codigo код	N° elementi	prezzo price prix Preis precio цена € euro
111103	9	26,00

CONFEZIONE IN PLASTICA BIANCO

Confezione da 3 pz. - Packet of 3 piece. -
Paquet de 3 unité - 3 Stück pro Paket -
Paquete con 3 set - Упаковка 3 шт.



codice code code Artikel Nr. codigo код	N° elementi	prezzo price prix Preis precio цена € euro
111104	12	34,00

CONFEZIONE IN PLASTICA BIANCO

Confezione da 4 pz. - Packet of 4 piece. -
Paquet de 4 unité - 4 Stück pro Paket -
Paquete con 4 set - Упаковка 4 шт.



codice code code Artikel Nr. codigo код	N° elementi	prezzo price prix Preis precio цена € euro
111103CR	9	45,00

CONFEZIONE IN PLASTICA CROMATO

Confezione da 3 pz. - Packet of 3 piece. -
Paquet de 3 unité - 3 Stück pro Paket -
Paquete con 3 set - Упаковка 3 шт.



codice code code Artikel Nr. codigo код	N° elementi	prezzo price prix Preis precio цена € euro
111104CR	12	60,00

CONFEZIONE IN PLASTICA CROMATO

Confezione da 4 pz. - Packet of 4 piece. -
Paquet de 4 unité - 4 Stück pro Paket -
Paquete con 4 set - Упаковка 4 шт.



codice code code Artikel Nr. codigo код	N° elementi	prezzo/colori . price/colours . prix/couleurs . Preis/Farben . precio/colores . цена/цвета			
		bianco white blanc weiß blanco белый RAL 9010	gruppo group groupe Gruppe grupo группа	gruppo group groupe Gruppe grupo группа	gruppo group groupe Gruppe grupo группа
11113...	9	45,00	A ...C € euro	B ...M € euro	C ...S € euro

CONFEZIONE IN FERRO

Confezione da 3 pz. - Packet of 3 piece. -
Paquet de 3 unité - 3 Stück pro Paket -
Paquete con 3 set - Упаковка 3 шт.



codice code code Artikel Nr. codigo код	N° elementi	prezzo/colori . price/colours . prix/couleurs . Preis/Farben . precio/colores . цена/цвета			
		bianco white blanc weiß blanco белый RAL 9010	gruppo group groupe Gruppe grupo группа	gruppo group groupe Gruppe grupo группа	gruppo group groupe Gruppe grupo группа
11114...	12	60,00	A ...C € euro	B ...M € euro	C ...S € euro

CONFEZIONE IN FERRO

Confezione da 4 pz. - Packet of 4 piece. -
Paquet de 4 unité - 4 Stück pro Paket -
Paquete con 4 set - Упаковка 4 шт.



BARRA PORTASCIUGAMANI SHORT

short towel rail / barre porte-serviettes short / handtuchtrockenstange short / barra calentatoallas short / перекладина для полотенец short

codice code code Artikel Nr. codigo код	modello model Model Modelo модель	larghezza width largeur Breite ancho ширина	prezzo/colori . price/colours . prix/couleurs . Preis/Farben . precio/colores . цена/цвета					
			bianco puro opaco pure white matt blanc pur mat mattes reines Weiß blanco puro mate чистый белый матовый RAL 9010 € euro	gruppo group groupe Gruppe grupo группа A € euro	gruppo group groupe Gruppe grupo группа B € euro	gruppo group groupe Gruppe grupo группа C € euro	cromato chromate chromée verchromt cromado хромированный € euro	dorado gold doré gold dorado позолоченный € euro
101048	x single	300	181,00	216,00	227,00	258,00	293,00	-
101049	x double	300	206,00	247,00	261,00	294,00	339,00	-
101050	x single	400	181,00	216,00	227,00	258,00	293,00	478,00
101051	x double	400	206,00	247,00	261,00	294,00	339,00	539,00

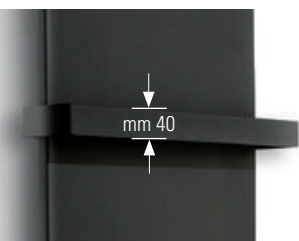
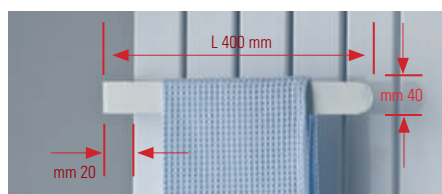
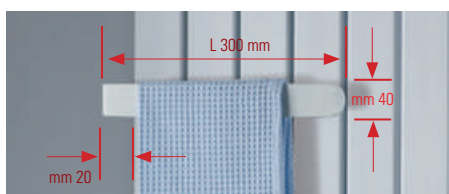
Prezzo cadauna - Price for 1 item - Prix pour 1 pièce - Einzelpreis - Precio por 1 pieza - Цена за единицу

Disponibile per i modelli / Available for the models / Disponible pour les modèles / Verfügbar für die Modelle / Disponible para los modelos / Может устанавливаться на радиаторы моделей

Regolo S/D - Picchio S/D - Canarino S/D - Zigolo S/D.

Rebel S/D - Rude S/D - Stone S/D - River S/D - Air S/D - Art Radiators S/D -

a partire da larghezza 503 mm e posizionata tra 380 mm e 680 mm dall'alto a destra o a sinistra. / for width from 503 mm and positioned between 380 mm and 680 mm from the top right or left. / a partir de largeur du 503 mm et placé entre 380 mm et 680 mm de haut gauche ou droite. / für Höhe von 503 mm und zwischen 380 mm und 680 mm positioniert von oben links und rechts / a partir de ancho 503 mm y situada entre 380 mm y 680 mm de lo alto a la derecha o izquierda. / с шириной свыше 503 мм и монтироваться на расстоянии от 380 мм до 680 мм сверху с левой или с правой стороны.



BARRA PORTASCIUGAMANI BAGNO

towel rail / barre porte-serviettes / handtuchtrockenstange / barra calentatoallas / перекладина для полотенец

codice code code Artikel Nr. codigo код	larghezza width largeur Breite ancho ширина	prezzo/colori . price/colours . prix/couleurs . Preis/Farben . precio/colores . цена/цвета					
		bianco puro opaco pure white matt blanc pur mat mattes reines Weiß blanco puro mate чистый белый матовый RAL 9010 € euro	gruppo group groupe Gruppe grupo группа A € euro	gruppo group groupe Gruppe grupo группа B € euro	gruppo group groupe Gruppe grupo группа C € euro	cromato chromate chromée verchromt cromado хромированный € euro	

ICE VERTICAL, REBEL VERTICAL, RUDE VERTICAL

101052	x single	490	181,00	216,00	227,00	258,00	293,00
101053	x double	490	206,00	247,00	261,00	294,00	339,00
101054	x single	640	198,00	238,00	248,00	283,00	323,00
101055	x double	640	227,00	274,00	285,00	325,00	373,00
101056	x single	790	216,00	261,00	275,00	313,00	-
101057	x double	790	248,00	300,00	316,00	360,00	-

ICE HORIZONTAL

101066	x single	855	239,00	286,00	300,00	335,00	367,00
101067	x double	855	273,00	327,00	342,00	382,00	427,00
101068	x single	1255	325,00	392,00	409,00	458,00	545,00
101069	x double	1255	360,00	432,00	452,00	505,00	589,00

Prezzo cadauna - Price for 1 item - Prix pour 1 pièce - Einzelpreis - Precio por 1 pieza - Цена за единицу

La barra portasciugamani può essere montata solo da Caleido.

The towel bar can be mounted only by Caleido.

La barre porte-serviettes peut être montée seulement par Caleido.

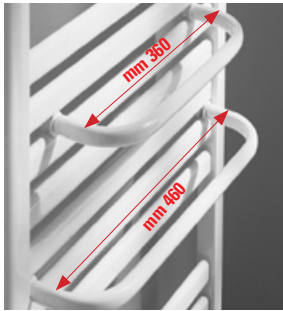
Der Handtuchhalter kann nur von Caleido montiert werden.

La barra calentatoallas puede ser instalada unicamente por la empresa Caleido.

Монтаж перекладин для полотенец производится исключительно компанией Caleido.

BARRA PORTASCIUGAMANI

towel bar / barre porte-serviettes / handtuchhalter / portatoallas / переключина для полотенец



codice code code Artikel Nr. codigo код	larghezza width largeur Breite ancho ширина	prezzo/colori . price/colours . prix/couleurs . Preis/Farben . precio/colores . цена/цвета				
		bianco white blanc weiß blanco белый	gruppo group groupe Gruppe grupo группа	gruppo group groupe Gruppe grupo группа	gruppo group groupe Gruppe grupo группа	cromo chrome chromé verchromt cromada хромированный
	L	RAL 9010	A	B	C	
101013	360	€ euro 45,00	€ euro 54,00	€ euro 56,00	€ euro 63,00	€ euro 98,00
101014	460	47,00	56,00	59,00	66,00	102,00

Confezione da 1 pz. - Packet of 1 piece. - Paquet de 1 unité - 1 Stück pro Paket - Paquete con 1 set - Упаковка 1 шт.

Ulisse / Rondine / Marabù / Colibri D/S / Gabbiano S/D

MENSOLA PORTASCIUGAMANI

towel bar / barre porte-serviettes / handtuchhalter / portatoallas / полок для полотенец



codice code code Artikel Nr. codigo код	larghezza width largeur Breite ancho ширина	prezzo/colori . price/colours . prix/couleurs . Preis/Farben . precio/colores . цена/цвета	
		bianco white blanc weiß blanco белый	cromo chrome chromé verchromt cromada хромированный
	L	RAL 9010	
101013UP	360	€ euro 95,00	€ euro 113,00
101014UP	460	116,00	131,00

Confezione da 1 pz. - Packet of 1 piece. - Paquet de 1 unité - 1 Stück pro Paket - Paquete con 1 set - Упаковка 1 шт.

Disponibili solo per i modelli / Available only for the models / Disponible seulement pour les modèles / Verfügbar nur für die Modelle / Disponible solo para los modelos / Выполняется только для моделей:

Ulisse / Rondine / Marabù / Tower 20

APPENDIABITO

towel hanger / pateres / bademantelaufhänger / colgador / вешалка для одежды



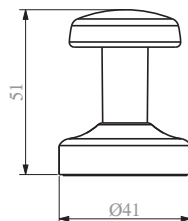
codice code code Artikel Nr. codigo код	bianco white blanc weiß blanco белый	prezzo/colori . price/colours . prix/couleurs . Preis/Farben . precio/colores . цена/цвета			
		gruppo group groupe Gruppe grupo группа	gruppo group groupe Gruppe grupo группа	gruppo group groupe Gruppe grupo группа	cromo chrome chromé verchromt cromada хромированный
	RAL 9010	A	B	C	
101012	€ euro 42,00	€ euro 50,00	€ euro 53,00	€ euro 59,00	€ euro 65,00

Confezione da 1 pz. - Packet of 1 piece. - Paquet de 1 unité - 1 Stück pro Paket - Paquete con 1 set - Упаковка 1 шт.

Ulisse / Rondine / Marabù / Tower20 / Colibri S/D / Grifone / Gabbiano S/D / Canarino S/D/T / Nibbio S/D/T / Zigolo S/D/T / Pinguino S/D/T

APPENDIABITO MAGNETICO

Magnetic towel hanger / Patère magnétique / Magnetischer bademantelaufhänger / Colgador magnético / магнитная вешалка



codice code code Artikel Nr. codigo код	prezzo/colori . price/colours . prix/couleurs . Preis/Farben . precio/colores . цена/цвета	
	bianco white blanc weiß blanco белый	cromo chrome chromé verchromt cromada хромированный
	RAL 9010	
101090	€ euro 49,00	€ euro 57,00

Confezione da 1 pz. - Packet of 1 piece. - Paquet de 1 unité - 1 Stück pro Paket - Paquete con 1 set - Упаковка 1 шт.



ATTACCO A BANDIERA

free standing fixing support / support pour fixation laterale / raumteilerbefestigung / colgador toallas / крепление выступающего варианта

codice code code Artikel Nr. codigo код	prezzo/colori . price/colours . prix/couleurs . Preis/Farben . precio/colores . цена/цвета									
	bianco white blanc weiß blanco белый	RAL 9010 € euro	gruppo group groupe Gruppe grupo группа	A € euro	gruppo group groupe Gruppe grupo группа	B € euro	gruppo group groupe Gruppe grupo группа	C € euro	cromo chrome chromé verchromt cromada хромированный	€ euro
101011		36,00		43,00		45,00		48,00		85,00

Confezione da 1 pz. - Packet of 1 piece. - Paquet de 1 unité - 1 Stück pro Paket - Paquete con 1 set - Упаковка 1 шт.

Per h 766 è necessario 1 fissaggio / For height 766 it is necessary to use 1 support / Pour h 766, 1 fixation sont nécessaires / Für h 766 ist 1 Befestigung erforderlich / Para h 766 son necesarias 1 fijacione / Для высоты 766 необходимо 1 крепление
 Per h 1200 sono necessari 2 fissaggi / For height 1200 it is necessary to use 2 supports / Pour h 1200, 2 fixations sont nécessaires / Für h 1200 sind 2 Befestigungen erforderlich / Para h 1200 son necesarias 2 fijaciones / Для высоты 1200 необходимы 2 крепления
 Per h 1500 sono necessari 3 fissaggi / For height 1500 it is necessary to use 3 supports / Pour h 1500, 3 fixations sont nécessaires / Für h 1500 sind 3 Befestigungen erforderlich / Para h 1500 son necesarias 3 fijaciones / Для высоты 1500 необходимы 3 крепления
 Per h 1800 sono necessari 3 fissaggi / For height 1800 it is necessary to use 3 supports / Pour h 1800, 3 fixations sont nécessaires / Für h 1800 sind 3 Befestigungen erforderlich / Para h 1800 son necesarias 3 fijaciones / Для высоты 1800 необходимы 5 крепления

L'attacco a bandiera è utilizzabile solo per i modelli Ulisse. Per i modelli Colibri S/D, Gabbiano S/D e Cigno, si usano gli stessi attacchi standard per il fissaggio a bandiera.

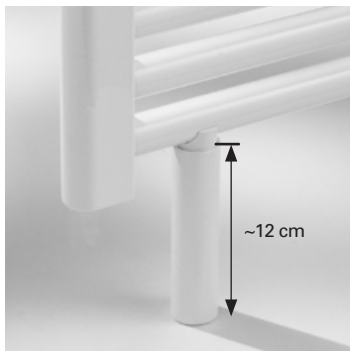
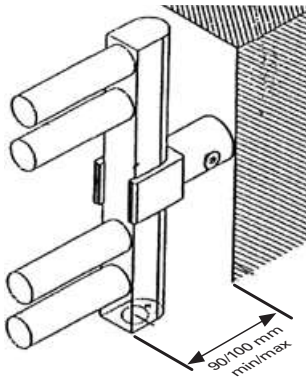
The free standing fixing support can be used only on Ulisse models. For the models Colibri S/D, Gabbiano S/D and Cigno, the same standard supports as the free standing fixing are used.

Le support pour fixation latérale est utilisé seulement pour les modèles Ulisse. Pour les modèles Colibri S/D, Gabbiano S/D et Cigno, les supports standard sont les mêmes utilisés pour la fixation latérale.

Die Raunteilerbefestigungen sind nur für Modelle Ulisse benutzbar. Für die Modelle Colibri S/D, Gabbiano S/D und Cigno, sind die Standardbefestigungen für die Raunteilermontage benutzbar.

El colgador toallas se puede utilizar solamente con los modelos Ulisse. Por los modelos Colibri S/D, Gabbiano S/D y Cigno, se utilizan los supports standard para colgador toallas.

Крепление для выступающего варианта используется только для моделей Ulisse. Для моделей Colibri лев/пра, Gabbiano лев/пра и Cigno используются стандартные крепления для выступающего варианта.



PIEDINO DI SUPPORTO PER ATTACCO A BANDIERA

support foot for free standing fixing support / pied de support pour fixation en banniere / fuskonsole für raumteilermontage / pied para sostener colgador toallas / опорная ножка для крепления выступающего варианта

codice code code Artikel Nr. codigo код	prezzo/colori . price/colours . prix/couleurs . Preis/Farben . precio/colores . цена/цвета							
	bianco white blanc weiß blanco белый	RAL 9010 € euro	gruppo group groupe Gruppe grupo группа	A € euro	gruppo group groupe Gruppe grupo группа	B € euro	gruppo group groupe Gruppe grupo группа	C € euro
101016		48,00		58,00		60,00		67,00

Confezione da 1 pz. - Packet of 1 piece. - Paquet de 1 unité - 1 Stück pro Paket - Paquete con 1 set - Упаковка 1 шт.

COPERTURE LATERALI SINGLE

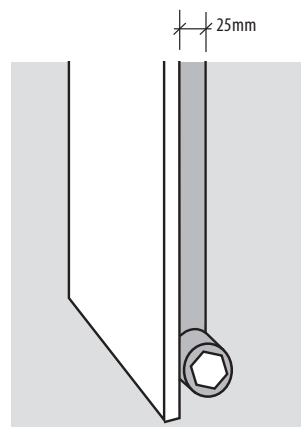
lateral cover / couverture laterale / seitliche abdeckung / revestimiento laterale / боковые крышки



ICE Modelli: Single Vertical, Single Vertical elec, Inox Reflex, Reflex Satinato, Gold, Gold elec e Horizontal (NO ELEC) , Art Radiators

Prezzo cadauna - Price for 1 item - Prix pour 1 pièce - Einzelpreis - Precio por 1 pieza - Цена за единицу

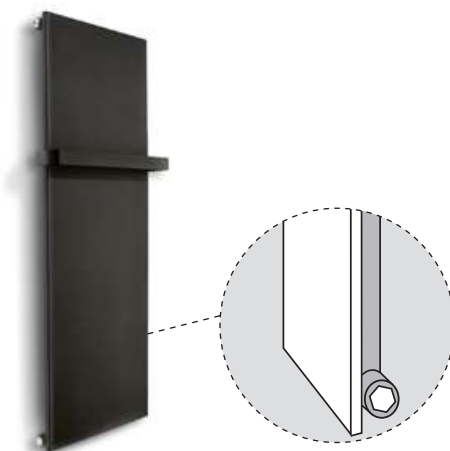
codice code code Artikel Nr. codigo код	(ICE VERTICAL)	(ICE HORIZONTAL)	prezzo/colori . price/colours . prix/couleurs . Preis/Farben . precio/colores . цена/цвета			
	altezza hauteur height Höhe altura высота	larghezza width largeur Breite ancha ширина	bianco puro opaco pure white matt blanc pur mat mattes reines Weiß blanco puro mate чистый белый матовый	colori colours couleurs Farben colores цвета	colori colours couleurs Farben colores цвета	colori colours couleurs Farben colores цвета
	H mm	L mm	RAL 9016 € euro	A € euro	B € euro	C € euro
101100	820	820	64,00	77,00	79,00	90,00
101101	1220	1220	76,00	91,00	94,00	106,00
101102	1520	1520	89,00	107,00	109,00	122,00
101103	1820	1820	107,00	129,00	132,00	148,00
101104	2020	2020	121,00	146,00	152,00	169,00
101105	2220	2220	148,00	179,00	185,00	208,00



ICE BAGNO Modelli: Single Vertical, Single Vertical elec, Inox Reflex, Inox Reflex elec, Reflex Satinato e Reflex Satinato elec

Prezzo cadauna - Price for 1 item - Prix pour 1 pièce - Einzelpreis - Precio por 1 pieza - Цена за единицу

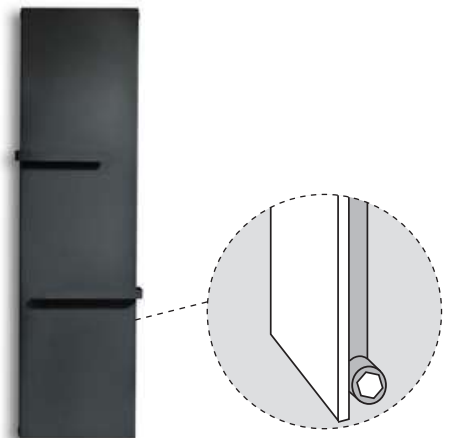
codice code code Artikel Nr. codigo код	(ICE VERTICAL)	(ICE HORIZONTAL)	prezzo/colori . price/colours . prix/couleurs . Preis/Farben . precio/colores . цена/цвета			
	altezza hauteur height Höhe altura высота	larghezza width largeur Breite ancha ширина	bianco puro opaco pure white matt blanc pur mat mattes reines Weiß blanco puro mate чистый белый матовый	colori colours couleurs Farben colores цвета	colori colours couleurs Farben colores цвета	colori colours couleurs Farben colores цвета
	H mm	L mm	RAL 9016 € euro	A € euro	B € euro	C € euro
101110	820	820	64,00	72,00	75,00	84,00
101111	1220	1220	76,00	85,00	90,00	100,00
101112	1520	1520	89,00	101,00	103,00	115,00
101113	1820	1820	107,00	121,00	125,00	140,00
101114	2020	2020	121,00	137,00	143,00	160,00
101115	2220	2220	148,00	168,00	174,00	197,00



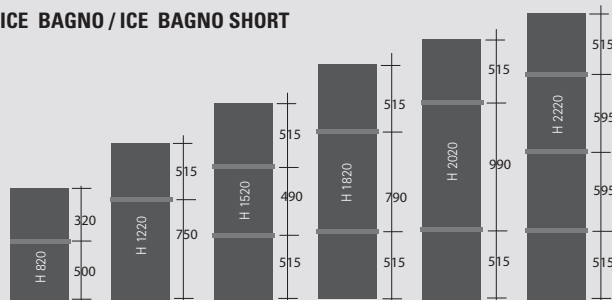
ICE BAGNO SHORT Modelli: Single Vertical, Single Vertical elec, Inox Reflex, Inox Reflex elec, Reflex Satinato e Reflex Satinato elec

Prezzo cadauna - Price for 1 item - Prix pour 1 pièce - Einzelpreis - Precio por 1 pieza - Цена за единицу

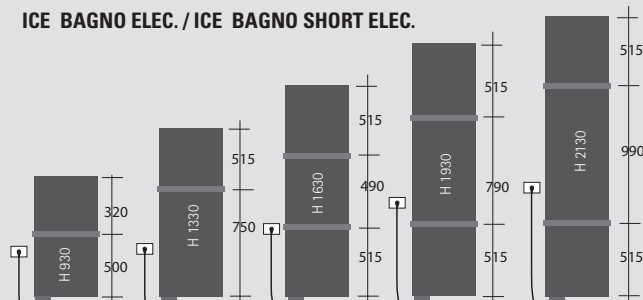
codice code code Artikel Nr. codigo код	(ICE VERTICAL)	(ICE HORIZONTAL)	prezzo/colori . price/colours . prix/couleurs . Preis/Farben . precio/colores . цена/цвета			
	altezza hauteur height Höhe altura высота	larghezza width largeur Breite ancha ширина	bianco puro opaco pure white matt blanc pur mat mattes reines Weiß blanco puro mate чистый белый матовый	colori colours couleurs Farben colores цвета	colori colours couleurs Farben colores цвета	colori colours couleurs Farben colores цвета
	H mm	L mm	RAL 9016 € euro	A € euro	B € euro	C € euro
101120	820	820	64,00	72,00	75,00	84,00
101121	1220	1220	76,00	85,00	90,00	100,00
101122	1520	1520	89,00	101,00	103,00	115,00
101123	1820	1820	107,00	121,00	125,00	140,00
101124	2020	2020	121,00	137,00	143,00	160,00
101125	2220	2220	148,00	168,00	174,00	197,00



ICE BAGNO / ICE BAGNO SHORT



ICE BAGNO ELEC. / ICE BAGNO SHORT ELEC.



Con le coperture laterali la posizione delle barre è fissa come da disegno

With the lateral covers the towel bars are fixedly positioned as shown in the drawing - Avec les couvertures laterales la position de la barre porte serviette est fixée comme indiqué dans le dessin - Mit den seitlichen Abdeckungen sind die Handtuchhalter nicht verschiebar und wie in der Zeichnung fest montiert - Con los revestimientos laterales la posición de la barra es fija como figura en el dibujo - При наличии боковых крышек, полотенцедержатели зафиксированы как согласовано при заказе.



COPERTURE LATERALI DOUBLE

lateral cover / couverture laterale / seitliche abdeckung / revestimiento laterale / боковые крышки

Ice double vertical/horizontal - Ice bagno double vertical/horizontal - Ice bagno short double - H 820 - 1220 - 1520 - 1820 - 2020 - 2220

Ice inox reflex finish double vertical/horizontal - Ice bagno inox reflex finish double vertical - Ice bagno short inox reflex finish double vertical - H 820 - 1220 - 1520 - 1820 - 2020

Ice inox satinato double vertical/horizontal - Ice bagno inox satinato double vertical - H 1220 - 1520 - 1820 - 2020

Ice gold finish double vertical/horizontal - H 1820

Art radiators vertical - H 1820

Prezzo cadauna - Price for 1 item - Prix pour 1 pièce - Einzelpreis - Precio por 1 pieza - Цена за единицу

codice code code Artikel Nr. codigo код	(ICE VERTICAL)	(ICE HORIZONTAL)	prezzo/colori . price/colours . prix/couleurs . Preis/Farben . precio/colores . цена/цвета			
	altezza hauteur height Höhe altura высота	larghezza width largeur Breite ancho ширина	bianco puro opaco pure white matt blanc pur mat mattes reines Weiß blanco puro mate чистый белый матовый	colori colours couleurs Farben colores цвета	colori colours couleurs Farben colores цвета	colori colours couleurs Farben colores цвета
	H mm	L mm	RAL 9016 € euro	A € euro	B € euro	C € euro
101026	820	820	61,00	72,00	75,00	84 ,00
101029	1220	1220	71,00	85,00	90,00	100,00
101030	1520	1520	83,00	101,00	103,00	115,00
101031	1820	1820	101,00	121,00	125,00	140,00
101032	2020	2020	114,00	137,00	143,00	160,00
101033	2220	2220	140,00	168,00	174,00	197,00



COPERTURE LATERALI INOX SINGLE/DOUBLE

lateral cover inox single/double / couverture laterale inox single/double / seitliche abdeckung inox single/double/ revestimiento laterale inox single/double / боковые крышки inox single/double



Le coperture laterali possono essere montate solo da Caleido

The lateral cover can be mounted only by Caleido

Les couvertures latérales peuvent être appliquées seulement par Caleido.

Die Abdeckungen können nur von Caleido montiert werden.

El revestimiento laterale puede ser instalado únicamente por la empresa Caleido.

Монтаж боковых крышек производится исключительно компанией Caleido.



COPERTURE LATERALI PICCHIO DOUBLE/TRIPLE - PISPOLA DOUBLE/TRIPLE

lateral cover picchio double/triple - pispola double/triple
 couverture laterale picchio double/triple - pispola double/triple
 abdeckungen für picchio double/triple - pispola double/triple
 revestimiento lateral picchio double/triple - pispola double/triple
 боковые крышки picchio double/triple - pispola double/triple

codice code code Artikel Nr. codigo код	PICCHIO DOUBLE- TRIPLE altezza hauteur height Höhe altura высота	PISPOLA DOUBLE- TRIPLE larghezza width largeur Breite ancho ширина	prezzo/colori . price/colours . prix/couleurs . Preis/Farben . precio/colores . цена/цвета			
			bianco white blanc weiß blanco белый	gruppo group groupe Gruppe grupo группа	gruppo group groupe Gruppe grupo группа	gruppo group groupe Gruppe grupo группа
			RAL 9010 € euro	A € euro	B € euro	C € euro
101023	510	510	54,00	66,00	67,00	75,00
101024	610	610	56,00	69,00	70,00	78,00
101025	650	650	57,00	70,00	72,00	80,00
101026	810	810	61,00	72,00	75,00	84,00
101027	850	850	62,00	74,00	76,00	85,00
101028	1010	1010	64,00	77,00	78,00	89,00
101029	1210	1210	71,00	85,00	90,00	100,00
101030	1510	1510	83,00	101,00	103,00	115,00
101031	1810	1810	101,00	121,00	125,00	140,00
101032	2010	2010	114,00	137,00	143,00	160,00
101033	2210	2210	140,00	168,00	174,00	197,00
101034	2410	2410	145,00	174,00	181,00	201,00

Prezzo cadauna - Price for 1 item - Prix pour 1 pièce - Einzelpreis - Precio por 1 pieza - Цена за единицу

modello model modèle Model modelo модель	numero max. coperture laterali lateral covers max. max. nombre couvertures latérales max. Anzahl Abdeckungen número max. revestimientos laterales максимум боковые крышки
Picchio double	n. 2
Picchio triple	n. 4
Pispola double	n. 1
Pispola triple	n. 2



La copertura laterale viene fornita dello stesso colore del calorifero ordinato, può essere applicata solo da Caleido in fase di ordine e non successivamente.

The lateral cover colour is the same as the radiator colour, can be mounted only by Caleido and it is not possible to apply it once the radiator has been produced.

La couverture latérale est fournis en le même couleur du radiateur, peut être appliquée seulement par Caleido pendant commande et ne peut pas être montée ensuite.

Die Abdeckungen werden in der Farbe Heizkörper geliefert. Die Montage kann nicht nachträglich erfolgen und ist nur ab Werk möglich.

El color del revestimiento lateral es igual al color del radiador, puede ser instalado unicamente por la empresa Caleido durante la preparación del pedido y no posteriormente.

Боковая накладка поставляется в таком же цвете как и заказанный радиатор. Она может устанавливаться только на заводе Caleido при изготовлении заказа без возможности изменения в дальнейшем.



VALVOLE + DETENTORI A SQUADRA T EUROCONO

angle valves + lockshields / vannes + détendeurs avec carré angle /
ventile eckform + rücklaufverschraubung / válvulas + detentores escuadrados /
угловые клапана + запорно-регулирующего клапана

codice - code - code - Artikel Nr. - código - код			
10101934	10101934CR	10101934CRS	10101934G
prezzo/colori . price/colours . prix/couleurs . Preis/Farben . precio/colores . цена/цвета			
bianco - white - blanc - weiß - blanco - белый	cromo - chrome - chromé - verchromt - cromada - хромированный	cromo satinato - satinated chrome - chrome satiné verchromt satiniert - cromado satinado - хромированный сатиновый	dorado - gold - doré - gold - dorado - позолоченный
€ euro	€ euro	€ euro	€ euro
102,00	102,00	144,00	218,00

Coppia VALVOLA TERMOSTATIZZABILE + DETENTORE BIANCO, CROMATO, CROMO SATINATO o DORATO a squadra, da 1/2" x 3/4 EK gas, per raccordo rame/multistrato.

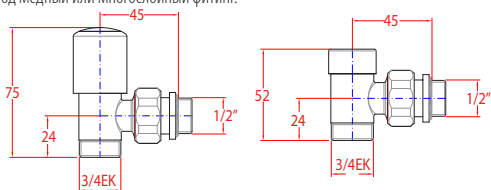
Set of ANGLE VALVE WITH THERMOSTATIC OPTION + LOCKSHIELD in WHITE, CHROMED, CHROME-SATINATED or GOLD, 1/2" x 3/4 EK gas, for copper/multilayer fitting equipped.

Paire Vanne THERMOSTATISABLE + DÉTENDEUR BLANC, CHROMÉ, SATINÉ ou DORÉ avec carré angle, 1/2" x 3/4 EK gas, pour branchement cuivre/multicouche.

THERMOSTATVENTIL Eckform + Rücklaufverschraubung in Farbe WEISS, VERCHROMT, SATINIERT oder GOLD escuadrado, 1/2" AG x 3/4 EK.

Pareja VÁLVULA TERMOSTATIZABLE + REGULADOR BLANCA, CROMO, CROMO SATINADO o DORADO, de 1/2" x 3/4 EK gas, para el acoplamiento cobre/multistrato.

Комплект из КЛАПАНА С ТЕРМОСТАТИЧЕСКИМ УПРАВЛЕНИЕМ + ЗАПОРНО-РЕГУЛИРУЮЩЕГО КЛАПАНА БЕЛОГО ЦВЕТА, ХРОМИРОВАННЫЙ, ХРОМИРОВАННЫЙ САТИНИРОВАННЫЙ или ПОЗОЛОЧЕННЫЙ, с газовой резьбой 1/2" x 3/4 EK под медный или многослойный фитинг.



codice - code - code - Artikel Nr. - código - код			
10102034	10102034CR	10102034CRS	10102034G
prezzo/colori . price/colours . prix/couleurs . Preis/Farben . precio/colores . цена/цвета			
bianco - white - blanc - weiß - blanco - белый	cromo - chrome - chromé - verchromt - cromada - хромированный	cromo satinato - satinated chrome - chrome satiné verchromt satiniert - cromado satinado - хромированный сатиновый	dorado - gold - doré - gold - dorado - позолоченный
€ euro	€ euro	€ euro	€ euro
144,00	144,00	224,00	236,00

VALVOLA MONO/BITUBO con bypass TERMOSTATIZZABILE + DETENTORE BIANCO, CROMATO, CROMO SATINATO o DORATO a squadra, interasse 50 mm, 1/2" x 3/4 EK gas, per raccordo rame/multistrato.

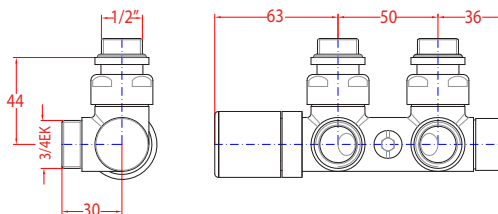
Mono/double pipe angled valve with diverter, thermostatic option + lockshield in white, chrome, chrome-satinated or gold, distance between centers 50 mm, 1/2" 3/4 EK. Gas, for copper/multilayer fitting

Vanne mono/double tube avec by-pass thermostatisable + détendeur blanc, chromé, satiné ou doré, entraxe 50 mm, avec angle carré 1/2" 3/4 EK. Gas, pour raccordement cuivre/multicouche

Thermostat-Hahnblock mit Bypass (für Einrohr- und Zweirohr-Betrieb) + Rücklaufverschraubung in Farbe weiss, verchromt, satiniert oder Gold, Anschluss 50 mm, Eckform, 1/2" 3/4 EK. Gas, für Klemmverschraubungen (Kupfer/Mehrschichtverbundrohr)

Válvula mono/bitubo con by-pass termostaticizable + regulador blanco, cromo, cromo satinado, dorado, escuadrado, distancia entre centros 50 mm, de 1/2" 3/4 EK. Gas, para racores cobre/multistrato

Моно / двухтрубный угловой клапан с дивертером, термостатический вариант + запорный вентиль белого, хромованного, сатинового или золотого цвета, межосевое расстояние 50 мм, 1/2" 3/4 EK. Gas, для медных/ многослойных фитингов





codice - code - code - Artikel Nr. - código - код	
10102234	10102234CR
prezzo/colori . price/colours . prix/couleurs . Preis/Farben . precio/colores . цена/цвета	
bianco - white - blanc - weiß - blanco - белый	cromo - chrome - chromé - verchromt cromada - хромированный
€ euro	€ euro
219,00	219,00

VALVOLA TERMOSTATICA MONO/BITUBO con bypass + DETENTORE BIANCO, CROMATO a squadra, interasse 50 mm, 1/2" x 3/4 EK gas, per raccordo rame/multistrato. La mandata nelle valvole termostatiche mono/bitubo cod. 101022 è standard a destra.

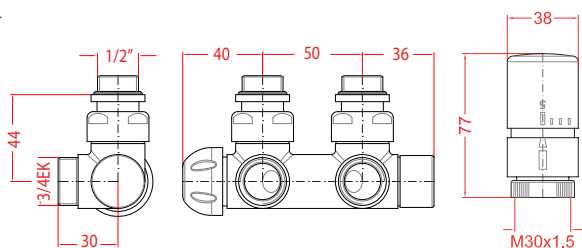
Set of angle THERMOSTATIC MONO/DOUBLE PIPE VALVE with diverter + LOCKSHIELD in WHITE, CHROMED, distance between centers 50 mm, 1/2" x 3/4 EK gas, for copper/multilayer fitting equipped. Inlet of thermostatic mono/double pipe valve, code 101022 and 101022CR, standard on right side.

VALVE THERMOSTATIQUE MONO/DOUBLE TUBE avec by-pass + SERRURE-BOUCLIER BLANC, CHROMÉ, avec carré angle, entraxe 50 mm, 1/2" x 3/4 EK gas, pour branchement cuivre/multicouche. Entrée de la vanne thermostatique mono/double tube, code 101022 et 101022CR, standard à gauche.

THERMOSTAT-HAHNBLOCK Eckform mit Bypass (für Einrohr- und Zweirohr-Betrieb) + ABSPERRUNG in WEISS, VERCHROMT, , Mittelanschluss 50 mm, 1/2" AG x 3/4 EK. Vorlauf am Thermostatkopf bei Artikel Nr. 101022, serienmäßig rechts.

PAREJA VÁLVULA TERMOESTATICA MON/BITUBO con by-pass + REGULADOR BLANCO, CROMO, distancia central 50 mm, 1/2" x 3/4 EK gas, para el acoplamiento cobre/multistrato. La entrada de la válvula termostatica cod. 101022 es estándar a la derecha.

Комплект из ТЕРМОСТАТИЧЕСКОГО КЛАПАНА ОДНО- / ДВУТРУБНОГО С ОБВОДОМ + ЗАПОРНО-РЕГУЛИРУЮЩЕГО КЛАПАНА БЕЛОГО ЦВЕТА, ХРОМИРОВАННЫЙ, с межосевым расстоянием 50 мм и с газовой резьбой 1/2" x 3/4 EK под медный или многослойный фитинг. вступление термостатического клапана одно- / двухтрубного с обводом код 101022 и 101022CR, стандартные справа



VALVOLE + DETENTORI DRITTI EUROCONO



straight valves + lockshields / vannes + détendeurs droits / ventile durchgangsform + rücklaufverschraubung / válvulas + detentores rectos / прямого клапана + запорно-регулирующего клапана

codice - code - code - Artikel Nr. - código - код			
10105834	10105834CR	10105834CRS	10105834G
prezzo/colori . price/colours . prix/couleurs . Preis/Farben . precio/colores . цена/цвета			
bianco - white - blanc - weiß - blanco - белый	cromo - chrome - chromé - verchromt - cromada - хромированный	cromo satinato - satinated chrome - chrome satiné verchromt satiniert - cromado satinado - хромированный сатиновый	dorato - gold - doré - gold - dorado - позолоченный
€ euro	€ euro	€ euro	€ euro
102,00	102,00	144,00	218,00

Coppia VALVOLA TERMOSTATIZZABILE + DETENTORE BIANCO, CROMATO, CROMO SATINATO o DORATO dritta, da 1/2" x 3/4 EK gas, per raccordo rame/multistrato.

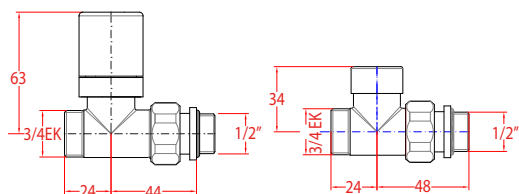
Set of straight VALVE WITH THERMOSTATIC OPTION + LOCKSHIELD in WHITE, CHROMED, CHROME-SATINATED or GOLD, 1/2" x 3/4 EK gas, for copper/multilayer fitting equipped.

Paire Vanne THERMOSTATISABLE + DÉTENDEUR BLANC, CHROMÉ, SATINÉ ou DORÉ droite, 1/2" x 3/4 EK gas, pour branchement cuivre/multicouche.





THERMOSTATVENTIL gerade + Rücklaufverschraubung in Farbe WEISS, VERCHROMT, SATINIERT oder GOLD, 1/2" AG x 3/4 EK.

Pareja VÁLVULA TERMOSTATIZABLE + REGULADOR BLANCA, CROMO, CROMO SATINADO o DORADO recta, de 1/2" x 3/4 EK gas, para el acoplamiento cobre/multistrato.

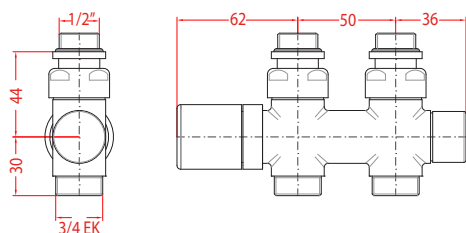
Комплект из прямой КЛАПАНА С ТЕРМОСТАТИЧЕСКИМ УПРАВЛЕНИЕМ + ЗАПОРНО-РЕГУЛИРУЮЩЕГО КЛАПАНА БЕЛОГО ЦВЕТА, ХРОМИРОВАННЫЙ, ХРОМИРОВАННЫЙ САТИНИРОВАННЫЙ или ПОЗОЛОЧЕННЫЙ, с газовой резьбой 1/2" x 3/4 EK под медный или многослойный фитинг.





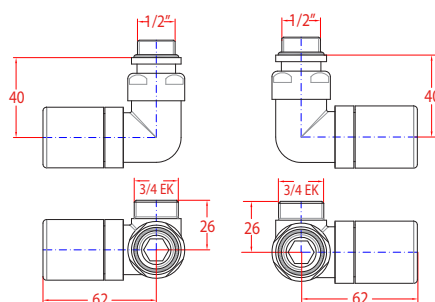
			
codice - code - code - Artikel Nr. - código - код			
10106034	10106034CR	10106034CRS	10106034G
prezzo/colori . price/colours . prix/couleurs . Preis/Farben . precio/colores . цена/цвета			
bianco - white - blanc - weiß - blanco - белый	cromo - chrome - chromé - verchromt - cromada - хромированный	cromo satinato - satinated chrome - chrome satiné verchromt satiniert - cromado satinado - хромированный сатиновый	dorato - gold - doré - gold - dorado - позолоченный
€ euro	€ euro	€ euro	€ euro
144,00	144,00	224,00	236,00

VALVOLA MONO/BITUBO con bypass TERMOSTATIZZABILE + DETENTORE BIANCO, CROMATO, CROMO SATINATO o DORATO DIRITTA, interasse 50 mm, 1/2" x 3/4 EK gas, per raccordo rame/multistrato.
 Set of angle MONO/DOUBLE PIPE VALVE with diverter + LOCKSHIELD in WHITE, CHROMED, CHROME-SATINATED or GOLD, STRAIGHT distance between centers 50 mm, 1/2" x 3/4 EK gas with THERMOSTATIC OPTION, for copper/multilayer fitting equipped.
 Couple VALVE MONO/DOUBLE TUBE avec by-pass + SERRURE-BOUCLIER BLANC, CHROMÉ, CHROME SATINÉ ou DORÉ, DROITE, entraxe 50 mm, 1/2" x 3/4 EK gas THERMOSTATISABLE, pour branchement cuivre/multichouche.
 THERMOSTAT - VENTIL-HAHNBLOCK Durchgangsform mit Bypass (für Einrohr- und Zweirohr-Betrieb) + RÜCKLAUFVERSCHRAUBUNG in WEISS, VERCHROMT, VERCHROMT-SATINIERT und GOLD, GERADE, Mittellanschluss 50 mm, 1/2" AG x 3/4 E.
 Pareja VALVULA MON/BITUBO con by-pass + REGULADOR BLANCO, CROMO, CROMO SATINADO y GOLD, RECTA, distancia central 50 mm, 1/2" x 3/4 EK gas TERMOSTATIZABLE, para el acoplamiento cobre/multistrato.
 Комплект из ПРЯМОГО КЛАПАНА ОДНО- / ДВУХРУБНОГО С ОБВОДОМ + ЗАПОРНО-РЕГУЛИРУЮЩЕГО КЛАПАНА БЕЛОГО ЦВЕТА, ХРОМИРОВАННЫЙ, ХРОМИРОВАННЫЙ САТИНИРОВАННЫЙ или ПОЗОЛОЧЕННЫЙ, с межосевым расстоянием 50 мм и с газовой резьбой 1/2" x 3/4 EK под медный или многослойный фитинг.



VALVOLE CORNER EUROCONO



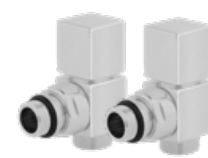
	
codice - code - code - Artikel Nr. - código - код	
10107834	10107834CR
prezzo/colori . price/colours . prix/couleurs . Preis/Farben . precio/colores . цена/цвета	
bianco - white - blanc - weiß - blanco - белый	cromo - chrome - chromé - verchromt - cromada - хромированный
€ euro	€ euro
137,00	137,00



Valvola +detentore Reverse termostattizzabile 1/2x3/4 EK - Reverse valve + Lockshield 1/2x3/4 EK with thermostatic option - Vanne Reverse + détendeur thermostatisable 1/2x3/4 EK - Reverse Thermostatventil + Rücklaufverschraubung 1/2x3/4 EK - Válvula Reverse + regulador termostaticable 1/2x3/4 EK - Обратный клапан + запорный вентиль 1/2x3/4 EK с термостатической опцией

VALVOLE + DETENTORI QUADRATI PER TOWER EUROCONO



		
codice - code - code - Artikel Nr. - código - код		
20101934	20101934CR	20101934CRS
prezzo/colori . price/colours . prix/couleurs . Preis/Farben . precio/colores . цена/цвета		
bianco - white - blanc - weiß - blanco - белый	cromo - chrome - chromé - verchromt - cromada - хромированный	cromo satinato - satinated chrome - chrome satiné verchromt satiniert - cromado satinado - хромированный сатиновый
€ euro	€ euro	€ euro
216,00	216,00	336,00

SU RICHIESTA disponibile anche in versione termostatica
Thermostatic version available ON REQUEST

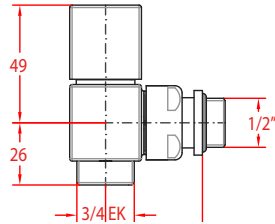
Disponible **SUR DEMANDE** en version thermostatique

AUF ANFRAGE auch mit Thermostat erhältlich



BAJO PEDIDO también disponible en versión termostática

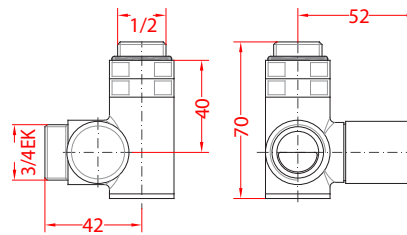
ПО ЗАПРОСУ также доступно в термостатическом исполнении

Coppia VALVOLA quadrata + DETENTORE BIANCO, CROMATO, CROMO SATINATO a squadra, da 1/2" 3/4 EK. gas, per raccordo rame/multistrato. - Set of angled square valve + Lockshield in white, chrome, chrome-satinated, 1/2" 3/4 EK. Gas, for copper/multilayer fitting. - Paire vanne thermostatique équerre + détendeur, blanc, chromé, satiné avec angle carré, 1/2" 3/4 EK. Gas, pour raccordement cuivre/multicoche. Ventil eckig + Rücklaufverschraubung in Farbe weiss, verchromt, satiniert, 1/2" 3/4 EK. Gas, für Klemmverschraubungen (Kupfer/Mehrschichtverbundrohr) - Pareja válvula termostática cuadrada + regulador, blanco, cromado, cromo satinado, escuadrado, de 1/2" 3/4 EK. Gas, para racores cobre/multistrato. - Комплект угловой квадратный клапан + Запорный вентиль белого, хромированно, сатинового цвета, 1/2" 3/4 EK. Газ, для меди / многослойной арматуры





VALVOLE COMBI EUROCONO

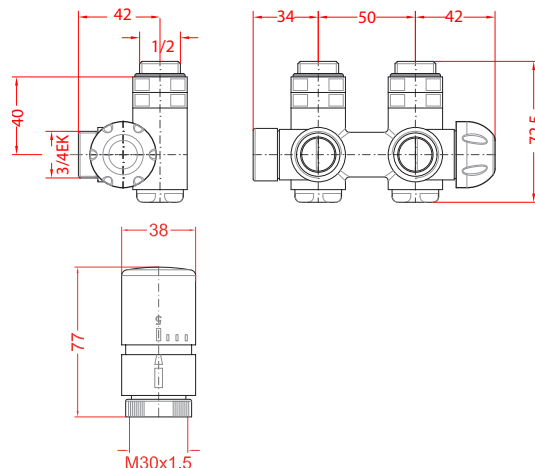
	
codice - code - code - Artikel Nr. - código - код	
10108034	10108034CR
prezzo/colori . price/colours . prix/couleurs . Preis/Farben . precio/colores . цена/цвета	
bianco - white - blanc - weiß - blanco - белый	cromo - chrome - chromé - verchromt - cromada - хромированный
€ euro	€ euro
158,00	158,00



Valvola COMBI + detentore 1/2 x 3/4 EK. - COMBI valve + Lockshield 1/2x3/4 EK - Vanne COMBI + détendeur 1/2x3/4 EK - COMBI Ventil + Rücklaufverschraubung 1/2x3/4 EK - Válvula COMBI + regulador 1/2x3/4 EK - Комплект из ПРЯМОГО Клапан COMBI + запорный вентиль 1/2x3/4 EK

VALVOLE COMBI EUROCONO TWIN

	
codice - code - code - Artikel Nr. - código - код	
10108634	10108634CR
prezzo/colori . price/colours . prix/couleurs . Preis/Farben . precio/colores . цена/цвета	
bianco - white - blanc - weiß - blanco - белый	cromo - chrome - chromé - verchromt - cromada - хромированный
€ euro	€ euro
274,00	274,00



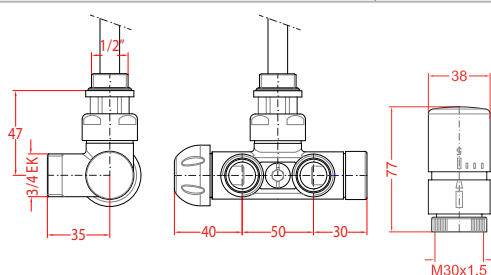
Valvola termostatica COMBI mono/bitubo con bypass + detentore 1/2 x 3/4 EK. Mono/double pipe thermostatic COMBI valve with diverter + lockshield 1/2 x 3/4 EK. Valve thermostatique COMBI mono/double tube avec by-pass + serrure-bouclier 1/2 x 3/4 EK. Thermostat-Hahnblock mit Bypass (für Einrohr- und Zweirohr-Betrieb und Heizstab) + Rücklaufverschraubung 1/2x3/4 EK. VALVULA TERMOESTATICA COMBI MONO/BITUBO con by-pass + DETENTOR 1/2 x 3/4 EK. Одно/двух трубный термостатический COMBI-клапан с переключателем + затвором 1/2 x 3/4 EK.



VALVOLE ONE EUROCONO





	
codice - code - code - Artikel Nr. - codigo - код	
10108234	10108234CR
prezzo/colori . price/colours . prix/couleurs . Preis/Farben . precio/colores . цена/цвета	
bianco - white - blanc - weiß - blanco - белый	cromo - chrome - chromé - verchromt - cromada - хромированный
€ euro	€ euro
310,00	310,00

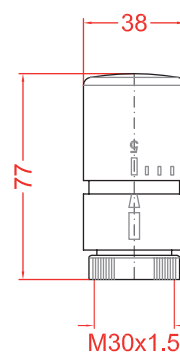
Valvola MONOTUBO TERMOSTATICA 1/2 x 3/4 EK.
 THERMOSTATIC MONO PIPE Valve, 1/2 x 3/4 EK.
 Valve THERMOSTATIQUE MONO TUBE, 1/2 x 3/4 EK.
 THERMOSTATISCHE MONOROHR Ventil, 1/2 x 3/4 EK.
 Válvula TERMOESTATICA MONO TUBO 1/2 x 3/4 EK.
 Комплект из КЛАПАНА однотрубные 1/2 x 3/4 EK.



TESTA TERMOSTATICA

Testata termostatica con sensore a liquido / Thermostatic head with liquid sensor / Tête thermostatique avec capteur liquide / Thermostatkopf mit Flüssigkeitssensor / Cabezal termostático con sensor de líquido / Термостатическая головка с жидкостным датчиком

			
codice - code - code - Artikel Nr. - codigo - код			
C409BI	C409CR	C409CRS	C409G
prezzo/colori . price/colours . prix/couleurs . Preis/Farben . precio/colores . цена/цвета			
bianco - white - blanc - weiß - blanco - белый	cromo - chrome - chromé - verchromt cromada - хромированный	cromo satinato - satinated chrome - chrome satiné verchromt satiniert - cromado satinado - хромированный сатиновый	dorato - gold - doré - gold - dorado - позолоченный
€ euro	€ euro	€ euro	€ euro
89,00	89,00	136,00	207,00



VALVOLE + DETENTORI DIRITTI PER CAESAR 24X19



straight valves for caesar + lockshields / vannes + détendeurs droits pour caesar / ventile durchgangsform + rücklaufverschraubung für caesar / válvulas + detentores rectos para caesar / прямого клапана + запорно-регулирующего клапана для caesar

codice - code - code - Artikel Nr. - código - код					
101077CR	101077G	101077BR	101077RA	101077AS	101077NT
prezzo/colori . price/colours . prix/couleurs . Preis/Farben . precio/colores . цена/цвета					
chromato . chromed . chrome . verchromt . cromado . хромированный	oro . gold . or . Gold . oro . золото	bronzo . bronze . bronce . Bronze . bronce . бронза	rame . copper . cuivré . Kupfer . cobrizo . медь	argento satinato . satined silver . argent satiné . Silber satiniert . plata satinado . серебро атласа	grigio titanio . grey titanium . gris titane . Grau titan . gris titanio титаново-серый
€ euro	€ euro	€ euro	€ euro	€ euro	€ euro
190,00	304,00	267,00	267,00	267,00	304,00

Coppia VALVOLA+DETENTORE CROMATO, DORATO, BRONZO, RAME o ARGENTO SATINATO DIRITTA, da ½" gas, per raccordo rame/multistrato 24x19. Raccordi vedi p. 399.

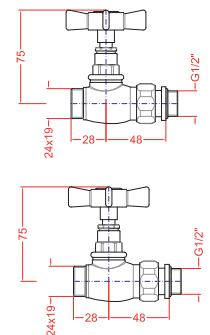
Set of STRAIGHT VALVE+LOCKSHIELD CHROMED, GOLD, BRONZE, COPPER or SATINED SILVER, STRAIGHT, ½" gas, for copper/multilayer fitting equipped 24x19. Fittings see page 399.

Couple VALVE + SERRURE-BLOUCLIER CHROME, OR, BRONZE, CUIVRÉ ou ARGENT SATINÉ DROIT, ½" gas, pour branchement cuivre/multicouche 24x19. Raccordi voir page 399.

VENTIL Durchgangsform + RÜCKLAUFVERSCHRAUBUNG in Farbe VERCHROMT, GOLD, BRONZE, KUPFER oder SILBER SATINIERT, GERADE ½" AG x 24-19. Klemmverschraubungen siehe Seite 399.

Pareja VÁLVULA + REGULADOR BLANCA, CROMO, DORADO, BRONCE, COBRIZO o PLATA SATINADO, RECTA, de ½" gas, para el acoplamiento cobre/multistrato. 24x19 Racores ver pagina 399.

Комплект из ПРЯМОГО КЛАПАНА + ЗАПОРНО-РЕГУЛИРУЮЩЕГО КЛАПАНА ХРОМИРОВАННЫЙ, ЗОЛОТО, БРОНЗА, МЕДЬ или СЕРЕБРО АТЛАСА, с газовой резьбой ½" под медный или многослойный фитинг 24x19. Муфты приведены на с. 399.



VALVOLE + DETENTORI A SQUADRA PER CAESAR 24X19

angle valves for caesar + lockshields / vannes + détendeurs avec carré angle pour caesar / ventile eckform + rücklaufverschraubung für caesar / válvulas + detentores escuadrados para caesar / угловые клапана + запорно-регулирующего клапана для caesar

codice - code - code - Artikel Nr. - código - код					
101076CR	101076G	101076BR	101076RA	101076AS	101076NT
prezzo/colori . price/colours . prix/couleurs . Preis/Farben . precio/colores . цена/цвета					
chromato . chromed . chrome . verchromt . cromado . хромированный	oro . gold . or . Gold . oro . золото	bronzo . bronze . bronce . Bronze . bronce . бронза	rame . copper . cuivré . Kupfer . cobrizo . медь	argento satinato . satined silver . argent satiné . Silber satiniert . plata satinado . серебро атласа	grigio titanio . grey titanium . gris titane . Grau titan . gris titanio титаново-серый
€ euro	€ euro	€ euro	€ euro	€ euro	€ euro
190,00	304,00	267,00	267,00	267,00	304,00

Coppia VALVOLA + DETENTORE CROMATO, DORATO, BRONZO, RAME o ARGENTO SATINATO a squadra, da ½" gas, per raccordo rame/multistrato 24x19. Raccordi vedi p. 399.

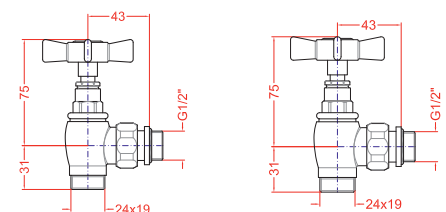
Set of angle VALVE + LOCKSHIELD in CHROMED, GOLD, BRONZE, COPPER or SATINED SILVER ½" gas, for copper/multilayer fitting equipped 24x19. Fittings see page 399.

Couple VANNE + DÉTENDREUR, CHROME, OR, BRONZE, CUIVRÉ ou ARGENT SATINÉ avec carré angle, ½" gas, pour branchement cuivre/multicouche 24x19. Raccordi voir page 399.

VENTIL Eckform + Rücklaufverschraubung in Farbe VERCHROMT, GOLD, BRONZE, KUPFER oder SILBER SATINIERT escuadrado, ½" AG x 24-19. Klemmverschraubungen siehe Seite 399.

Pareja VÁLVULA + DETENTOR CROMO, DORADO, BRONCE, COBRIZO o PLATA SATINADO de ½" gas, para el acoplamiento cobre/multistrato 24x19. Racores ver pagina 399.

Комплект из КЛАПАНА + ЗАПОРНО-РЕГУЛИРУЮЩЕГО КЛАПАНА ХРОМИРОВАННЫЙ, ЗОЛОТО, БРОНЗА, МЕДЬ или СЕРЕБРО АТЛАСА с газовой резьбой ½" под медный или многослойный фитинг 24x19. Муфты приведены на с. 399.





VALVOLE REMOTE EUROCONO

flush mount valves / vanne à encastrer / unterputzventile / válvulas de empotrar /
встраиваемый в стену комплект из клапана

codice - code - code - Artikel Nr. - código - код	
10106234	10106234CR
prezzo/colori . price/colours . prix/coleurs . Preis/Farben . precio/colores . цена/цвета	
bianco - white - blanc - weiß - blanco - белый	cromo - chrome - chromé - verchromt - cromada - хромированный
€ euro	
299,00	299,00



Valvola INCASSO, manopola e detentore da 1/2" completa di raccordo maschio 1/2" x 3/4 EK. Adattori da ordinare separatamente in numero 3 coppie, vedi p. 27. La mandata nelle valvole a incasso cod. 101062 e 101062CR è standard a destra.

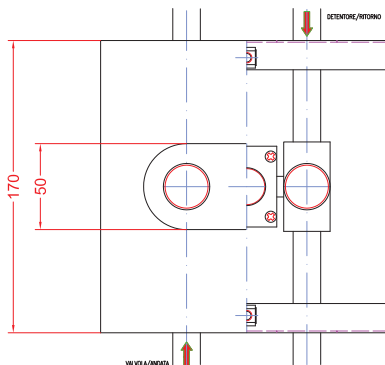
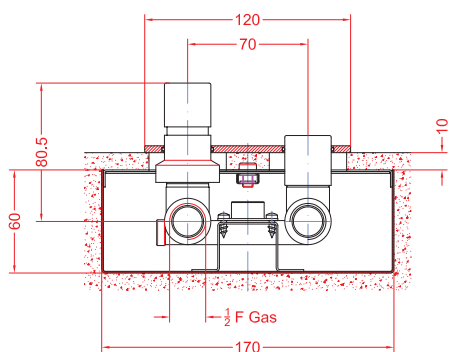
FLUSH MOUNT valve, handwheel and lockshield 1/2" equipped with male pipe fitting 1/2" x 3/4 EK. Fittings to be ordered separately, 3 pairs, see page 27. Inlet of flush mount valve, code 101062 and 101062CR, standard on right side.

Vanne À ENCASTRER, poignée et détendeur 1/2" avec raccord mâle 1/2" x 3/4 EK. 3 couples de adaptateurs à commander séparément. Adaptateurs voir page 27. Entrée de la vanne à encastrer, code 101062 et 101062CR, standard à gauche.

UNTERPUTZ Ventil, Griff und Absperrung 1/2", mit Anschluss 1/2" x 3/4 EK. Anschlusssteile separat zu bestellen, 3 Paar, bitte siehe Seite 27. Vorlauf vom Unterputzventil, Artikel Nr. 101062 und 101062CR, serienmäßig rechts.

Válvula DE EMPOTRAR, con manilla y detentor de 1/2", con racor macho 1/2" x 3/4 EK. Empalmes bajo pedido separado, 3 parejas, ver la pág. 27. La entrada de la válvula de empotrar cod. 101062 e 101062CR es estándar a la derecha.

ВСТРАИВАЕМЫЙ В СТЕНУ комплект из клапана, рукоятки и запорно-регулирующего клапана с газовой резьбой 1/2", дополненный фитингом с наружной резьбой 1/2" x 3/4 EK. Адаптеры заказываются отдельно в количестве 3 пар (смотрите с. 27). Утопленные клапана, код 101062 и 101062CR, стандартные справа.



SU RICHIESTA possiamo fornire anche la versione termostatica

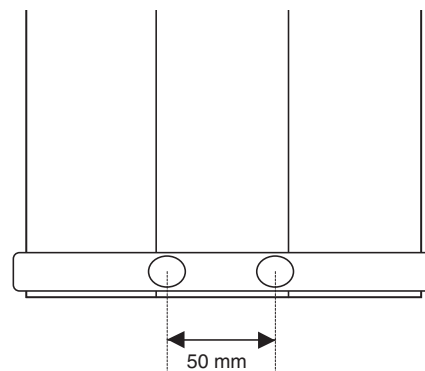
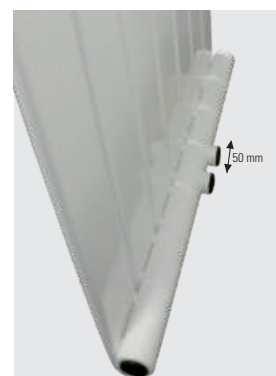
Thermostatic version available **ON REQUEST**

Disponible **SUR DEMANDE** en version thermostatique

AUF ANFRAGE auch mit Thermostat erhältlich

BAJO PEDIDO también disponible en versión termostática

ПО ЗАПРОСУ также доступно в термостатическом исполнении



SCHEMA MONTAGGIO VALVOLE REMOTE



fixing drawing for flush mount valves - schéma du montage vannes à encastrer
 - installationszeichnung für unterputzventile - plan montaje válvulas de empotrar -
 схема монтажа встраиваемый в стену комплект из клапана

DESIGN COLLECTION SINGLE - CLASSIC COLLECTION SINGLE



Allacciamento 50 mm centrale per valvola remota **a richiesta** solo per SINGLE.

50 mm central connection for remote valve **on request** only for SINGLE.

Raccordement central 50 mm pour vannes à distance **sur demande** pour SINGLE seulement.

Mittelanschluss 50 mm für Fernventile **Auf Anfrage** nur für SINGLE.

Conexión central 50 mm para válvula remota **bajo pedido** solo para SINGLE.

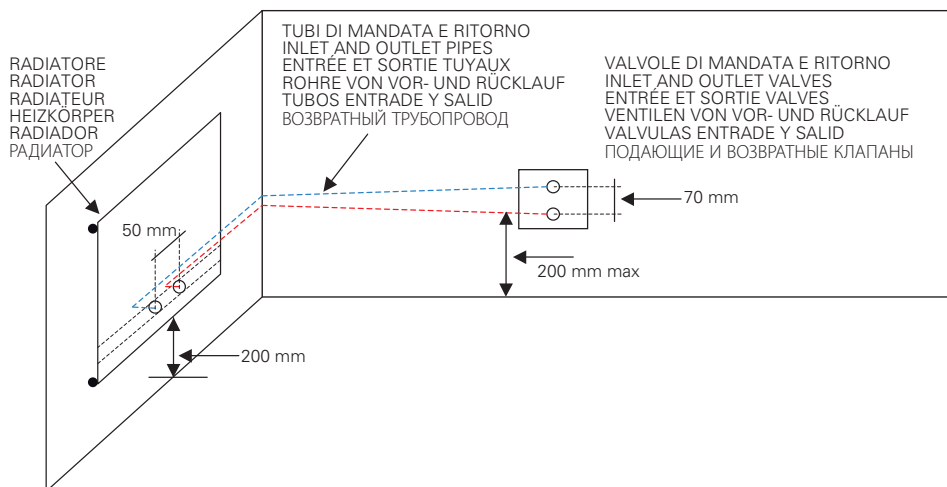
с межосевым расстоянием 50 мм для клапана с дистанционным управлением только для Single

Disponibili solo per i modelli / Available only for the models / Disponible seulement pour les modèles / Verfügbar nur für die Modelle / Disponible para los modelos / Выполняется только для моделей:

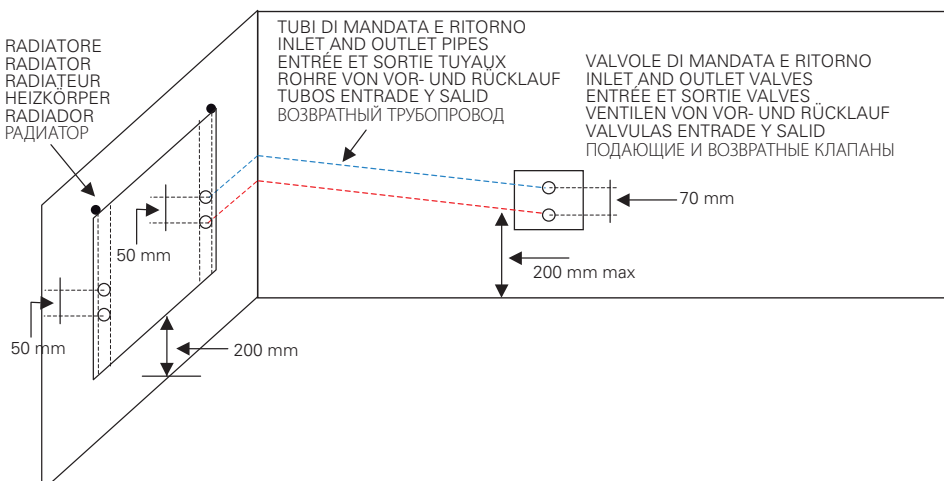
DESIGN COLLECTION:
 Cut Vertical/Horizontal, Air, Stone, River, Shin, Honey, Ice Vertical/Horizontal, Rebel Vertical, Metacrilati, Art Radiators

CLASSIC COLLECTION:
 Canarino, Zigolo, Picchio, Regolo, Condor

VERTICAL



HORIZONTAL



ATTENZIONE: In fase d'ordine specificare il lato sul quale effettuare l'allacciamento speciale

IMPORTANT: At time of order Please specify the side of the special distance between bar

ATTENTION: Préciser sur la commande le côté où il faut effectuer le branchement spécial

WARNUNG: Bitte die Seite des Sonderanschlusses in der Bestellung angeben

ATENCIÓN: Especificar en el pedido el lado para la conexión especial

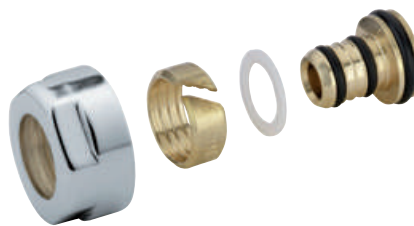
ВНИМАНИЕ: На момент заказа Пожалуйста, укажите сторону радиатора для специального подключения.

RACCORDI PER VALVOLE EUROCONO ROSETTE COMPRESSE

FITTINGS FOR EUROCONE VALVE ROSETTES INCLUDED . RACCORDS POUR VANNES EUROCONE ROSACES COMPRIS . KLEMMVERSCHRAUBUNGEN FÜR VENTILE EUROKONUS ROSACES COMPRIS . RACORES PARA VÁLVULAS EUROCONE ROSETAS INCLUIDAS . МУФТЫ ОТРАЖАТЕЛИ ВКЛЮЧЕНЫ

RAME . COPPER . CUIVRE . KUPFER . COBRE . МЕДНЫЙ

MULTISTRATO . MULTILAYER . MULTICOUCHE . MEHRSCICHTVERBUNDRÖHR . MULTISTRATO . МНОГОСЛОЙНЫЙ



codice code code Artikel Nr. codigo код	diametro diameter diamètre Diameter diámetro	Confezione da 2 pz. Packet of 2 piece Paquet de 2 unité 2 Stück pro Paket Paquete con 2 set. В упаковке 2 шт.	prezzo price prix Preis precio цена € euro
C33106EK	Ø 10	Raccordo di tenuta per impianto in rame diam. 10 Tight fitting for copper system diam. 10 Raccord serré pour installation en cuivre diam. 10 Anschluss für Kupferrohr Empalme ajustado por instalación de cobre diam. 10 Плотно пригнанный медный фитинг диаметром 10	20,00
C33107EK	Ø 12	Raccordo di tenuta per impianto in rame diam. 12 Tight fitting for copper system diam. 12 Raccord serré pour installation en cuivre diam. 12 Anschluss für Kupferrohr Empalme ajustado por instalación de cobre diam. 12 Плотно пригнанный медный фитинг диаметром 12	20,00
C33108EK	Ø 14	Raccordo di tenuta per impianto in rame diam. 14 Tight fitting for copper system diam. 14 Raccord serré pour installation en cuivre diam. 14 Anschluss für Kupferrohr Empalme ajustado por instalación de cobre diam. 14 Плотно пригнанный медный фитинг диаметром 14	20,00
C33109EK	Ø 15	Raccordo di tenuta per impianto in rame diam. 15 Tight fitting for copper system diam. 15 Raccord serré pour installation en cuivre diam. 15 Anschluss für Kupferrohr Empalme ajustado por instalación de cobre diam. 15 Плотно пригнанный медный фитинг диаметром 15	20,00
C331010EK	Ø 16	Raccordo di tenuta per impianto in rame diam. 16 Tight fitting for copper system diam. 16 Raccord serré pour installation en cuivre diam. 16 Anschluss für Kupferrohr Empalme ajustado por instalación de cobre diam. 16 Плотно пригнанный медный фитинг диаметром 16	20,00
C331011EK	Ø 18	Raccordo di tenuta per impianto in rame diam. 18 Tight fitting for copper system diam. 18 Raccord serré pour installation en cuivre diam. 18 Anschluss für Kupferrohr Empalme ajustado por instalación de cobre diam. 18 Плотно пригнанный медный фитинг диаметром 18	20,00

codice code code Artikel Nr. codigo код	diametro diameter diamètre Diameter diámetro	Confezione da 2 pz. Packet of 2 piece Paquet de 2 unité 2 Stück pro Paket Paquete con 2 set. В упаковке 2 шт.	prezzo price prix Preis precio цена € euro
C58701EK	Ø 14x2	Raccordo di tenuta per impianto in multistrato diam. 14 Tight fitting for multilayer system diam. 14 Raccord serré pour installation multicouche diam. 14 Anschluss für Mehrschichtverbundrohr Empalme ajustado por instalación multistrato diam. 14 Плотно пригнанный многослойный фитинг диаметром 14	24,00
C58702EK	Ø 16x2	Raccordo di tenuta per impianto in multistrato diam. 16 Tight fitting for multilayer system diam. 16 Raccord serré pour installation multicouche diam. 16 Anschluss für Mehrschichtverbundrohr Empalme ajustado por instalación multistrato diam. 16 Плотно пригнанный многослойный фитинг диаметром 16	24,00
C58703EK	Ø 16x2,25	Raccordo di tenuta per impianto in multistrato diam. 16,2 Tight fitting for multilayer system diam. 16,2 Raccord serré pour installation multicouche diam. 16,2 Anschluss für Mehrschichtverbundrohr Empalme ajustado por instalación multistrato diam. 16,2 Плотно пригнанный многослойный фитинг диаметром 16,2	24,00
C58704EK	Ø 17x2	Raccordo di tenuta per impianto in multistrato diam. 17 Tight fitting for multilayer system diam. 17 Raccord serré pour installation multicouche diam. 17 Anschluss für Mehrschichtverbundrohr Empalme ajustado por instalación multistrato diam. 17 Плотно пригнанный многослойный фитинг диаметром 17	24,00
C58706EK	Ø 18x2	Raccordo di tenuta per impianto in multistrato diam. 18 Tight fitting for multilayer system diam. 18 Raccord serré pour installation multicouche diam. 18 Anschluss für Mehrschichtverbundrohr Empalme ajustado por instalación multistrato diam. 18 Плотно пригнанный многослойный фитинг диаметром 18	24,00
C58708EK	Ø 20x2	Raccordo di tenuta per impianto in multistrato diam. 20 Tight fitting for multilayer system diam. 20 Raccord serré pour installation multicouche diam. 20 Anschluss für Mehrschichtverbundrohr Empalme ajustado por instalación multistrato diam. 20 Плотно пригнанный многослойный фитинг диаметром 20	24,00

ATTENZIONE . SPECIFICARE IL TIPO DI RACCORDO NELL'ORDINE!
ATTENTION . PLEASE SPECIFY THE TYPE OF FITTING ON ORDER!
ATTENTION . INDIQUER LE TYPE DES RACCORDS PENDANT LA COMANDE!
ACHTUNG . BITTE DEN GEWÜNSCHTEN TYP IN DER BESTELLUNG ANGEBEN.
ATENCIÓN . POR FAVOR INDICAR EL TIPO DE RACORES EN EL PEDIDO.
ВНИМАНИЕ! В ЗАКАЗЕ НЕОБХОДИМО УКАЗАТЬ ТИП МУФТ.



ROSETTE COMPRESSE
ROSETTES INCLUDED
ROSACES COMPRIS
ROSETTEN MITGELIEFERT
ROSETAS INCLUIDAS
ОТРАЖАТЕЛИ ВКЛЮЧЕНЫ

RACCORDI PER VALVOLE 24 X 19 ROSETTE COMPRESSE - ONLY CAESAR

FITTINGS FOR VALVES 24 X 19 ROSETTES INCLUDED . RACCORDS POUR VANNES 24 X 19 ROSACES COMPRIS . KLEMMVERSCHRAUBUNGEN 24 X 19 ROSETTEN MITGELIEFERT , RACORES PARA VÁLVULAS 24 X 19 ROSETAS INCLUIDAS . МУФТЫ 24 X 19 ОТРАЖАТЕЛИ ВКЛЮЧЕНЫ

RAME . COPPER . CUIVRE . KUPFER . COBRE . МЕДНЫЙ

MULTISTRATO . MULTILAYER . MULTICOUCHE . MEHRSCICHTVERBUNDRÖHR . MULTISTRATO . МНОГОСЛОЙНЫЙ



codice code code Artikel Nr. codigo код	diametro diameter diamètre Diameter diámetro	Confezione da 2 pz. Packet of 2 piece Paquet de 2 unité 2 Stück pro Paket Paquete con 2 set. В упаковке 2 шт.	prezzo price prix Preis precio цена uro
C58406	Ø 10	Raccordo di tenuta per impianto in rame diam. 10 Tight fitting for copper system diam. 10 Raccord serré pour installation en cuivre diam. 10 Anschluss für Kupferrohr Empalme ajustado por instalación de cobre diam. 10 Плотно пригнанный медный фитинг диаметром 10	18,00
C58407	Ø 12	Raccordo di tenuta per impianto in rame diam. 12 Tight fitting for copper system diam. 12 Raccord serré pour installation en cuivre diam. 12 Anschluss für Kupferrohr Empalme ajustado por instalación de cobre diam. 12 Плотно пригнанный медный фитинг диаметром 12	18,00
C58408	Ø 14	Raccordo di tenuta per impianto in rame diam. 14 Tight fitting for copper system diam. 14 Raccord serré pour installation en cuivre diam. 14 Anschluss für Kupferrohr Empalme ajustado por instalación de cobre diam. 14 Плотно пригнанный медный фитинг диаметром 14	18,00
C58409	Ø 15	Raccordo di tenuta per impianto in rame diam. 15 Tight fitting for copper system diam. 15 Raccord serré pour installation en cuivre diam. 15 Anschluss für Kupferrohr Empalme ajustado por instalación de cobre diam. 15 Плотно пригнанный медный фитинг диаметром 15	18,00
C58410	Ø 16	Raccordo di tenuta per impianto in rame diam. 16 Tight fitting for copper system diam. 16 Raccord serré pour installation en cuivre diam. 16 Anschluss für Kupferrohr Empalme ajustado por instalación de cobre diam. 16 Плотно пригнанный медный фитинг диаметром 16	18,00
C58411	Ø 18	Raccordo di tenuta per impianto in rame diam. 18 Tight fitting for copper system diam. 18 Raccord serré pour installation en cuivre diam. 18 Anschluss für Kupferrohr Empalme ajustado por instalación de cobre diam. 18 Плотно пригнанный медный фитинг диаметром 18	18,00

codice code code Artikel Nr. codigo код	diametro diameter diamètre Diameter diámetro	Confezione da 2 pz. Packet of 2 piece Paquet de 2 unité 2 Stück pro Paket Paquete con 2 set. В упаковке 2 шт.	prezzo price prix Preis precio цена uro
C58501	Ø 14x2	Raccordo di tenuta per impianto in multistrato diam. 14 Tight fitting for multilayer system diam. 14 Raccord serré pour installation multicouche diam. 14 Anschluss für Mehrschichtverbundrohr Empalme ajustado por instalación multistrato diam. 14 Плотно пригнанный многослойный фитинг диаметром 14	23,00
C58502	Ø 16x2	Raccordo di tenuta per impianto in multistrato diam. 16 Tight fitting for multilayer system diam. 16 Raccord serré pour installation multicouche diam. 16 Anschluss für Mehrschichtverbundrohr Empalme ajustado por instalación multistrato diam. 16 Плотно пригнанный многослойный фитинг диаметром 16	23,00
C58503	Ø 16x2,25	Raccordo di tenuta per impianto in multistrato diam. 16,2 Tight fitting for multilayer system diam. 16,2 Raccord serré pour installation multicouche diam. 16,2 Anschluss für Mehrschichtverbundrohr Empalme ajustado por instalación multistrato diam. 16,2 Плотно пригнанный многослойный фитинг диаметром 16,2	23,00
C58504	Ø 17x2	Raccordo di tenuta per impianto in multistrato diam. 17 Tight fitting for multilayer system diam. 17 Raccord serré pour installation multicouche diam. 17 Anschluss für Mehrschichtverbundrohr Empalme ajustado por instalación multistrato diam. 17 Плотно пригнанный многослойный фитинг диаметром 17	23,00
C58506	Ø 18x2	Raccordo di tenuta per impianto in multistrato diam. 18 Tight fitting for multilayer system diam. 18 Raccord serré pour installation multicouche diam. 18 Anschluss für Mehrschichtverbundrohr Empalme ajustado por instalación multistrato diam. 18 Плотно пригнанный многослойный фитинг диаметром 18	23,00
C58510	Ø 20x2	Raccordo di tenuta per impianto in multistrato diam. 20 Tight fitting for multilayer system diam. 20 Raccord serré pour installation multicouche diam. 20 Anschluss für Mehrschichtverbundrohr Empalme ajustado por instalación multistrato diam. 20 Плотно пригнанный многослойный фитинг диаметром 20	23,00

ATTENZIONE. SPECIFICARE IL TIPO DI RACCORDO NELL'ORDINE!
ATTENTION. PLEASE SPECIFY THE TYPE OF FITTING ON ORDER!
ATTENTION. INDIQUER LE TYPE DES RACCORDS PENDANT LA COMANDE!
ACHTUNG. BITTE DEN GEWÜNSCHTEN TYP IN DER BESTELLUNG ANGEBEN.
ATENCIÓN. POR FAVOR INDICAR EL TIPO DE RACORES EN EL PEDIDO.
ВНИМАНИЕ! В ЗАКАЗЕ НЕОБХОДИМО УКАЗАТЬ ТИП МУФТ.



ROSETTE COMPRESSE
ROSETTES INCLUDED
ROSACES COMPRIS
ROSETTEN MITGELIEFERT
ROSETAS INCLUIDAS
ОТРАЖАТЕЛИ ВКЛЮЧЕНЫ



KIT COPRITUBO lunghezza 70mm - per tubo ø 10 -16

codice - code - code - Artikel Nr. - código - код			
101094	101094CR	101094CRS	101094G
prezzo/colori . price/colours . prix/couleurs . Preis/Farben . precio/colores . цена/цвета			
bianco - white - blanc - weiß - blanco - белый	cromo - chrome - chromé - verchromt cromada - хромированный	cromo satinato - satinated chrome - chrome satiné verchromt satiniert - cromado satinado - хромированный сатиновый	dorato - gold - doré - gold - dorado - позолоченный
€ euro	€ euro	€ euro	€ euro
37,00	37,00	55,00	74,00

codice - code - code - Artikel Nr. - código - код		
101094BR	101094RA	101094NT
prezzo/colori . price/colours . prix/couleurs . Preis/Farben . precio/colores . цена/цвета		
bronz - bronze - bronze - Bronze - bronce - бронза	rame . copper . cuivré . Kupfer . cobrizo . медь	grigio titanio . grey titanium . gris titane Grau titan . gris titanio титаново-серый
€ euro	€ euro	€ euro
55,00	55,00	74,00

KIT COPRITUBO lunghezza 70mm - per tubo ø 17 - 20

codice - code - code - Artikel Nr. - código - код			
101091	101091CR	101091CRS	101091G
prezzo/colori . price/colours . prix/couleurs . Preis/Farben . precio/colores . цена/цвета			
bianco - white - blanc - weiß - blanco - белый	cromo - chrome - chromé - verchromt cromada - хромированный	cromo satinato - satinated chrome - chrome satiné verchromt satiniert - cromado satinado - хромированный сатиновый	dorato - gold - doré - gold - dorado - позолоченный
€ euro	€ euro	€ euro	€ euro
68,00	68,00	98,00	106,00

codice - code - code - Artikel Nr. - código - код		
101091BR	101091RA	101091NT
prezzo/colori . price/colours . prix/couleurs . Preis/Farben . precio/colores . цена/цвета		
bronz - bronze - bronze - Bronze - bronce - бронза	rame . copper . cuivré . Kupfer . cobrizo . медь	grigio titanio . grey titanium . gris titane Grau titan . gris titanio титаново-серый
€ euro	€ euro	€ euro
98,00	98,00	106,00

KIT COPRITUBO interasse 50mm - lunghezza 70mm - ø 10 -16



codice - code - code - Artikel Nr. - código - код			
101095	101095CR	101095CRS	101095G
prezzo/colori . price/colours . prix/couleurs . Preis/Farben . precio/colores . цена/цвета			
bianco - white - blanc - weiß - blanco - белый	cromo - chrome - chromé - verchromt cromada - хромированный	cromo satinato - satinated chrome - chrome satiné verchromt satiniert - cromado satinado - хромированный сатиновый	dorato - gold - doré - gold - dorado - позолоченный
€ euro	€ euro	€ euro	€ euro
68,00	68,00	98,00	106,00

KIT COPRITUBO interasse 50mm - lunghezza 70mm - ø 17 - 20

codice - code - code - Artikel Nr. - código - код			
101096	101096CR	101096CRS	101096G
prezzo/colori . price/colours . prix/couleurs . Preis/Farben . precio/colores . цена/цвета			
bianco - white - blanc - weiß - blanco - белый	cromo - chrome - chromé - verchromt cromada - хромированный	cromo satinato - satinated chrome - chrome satiné verchromt satiniert - cromado satinado - хромированный сатиновый	dorato - gold - doré - gold - dorado - позолоченный
€ euro	€ euro	€ euro	€ euro
87,00	87,00	127,00	138,00

DESIGN COLLECTION
CLASSIC COLLECTION

TECNOLOGIA ELETTRICA



NORME GENERALI PER I RADIATORI IN VERSIONE SOLO ELETTRICA

GENERAL RULES FOR ELECTRIC-ONLY RADIATORS

NORMES GÉNÉRALES POUR RADIATEURS VERSION ÉLECTRIQUE SEULE

ALLGEMEINE VORSCHRIFTEN FÜR HEIZKÖRPER IN ELEKTRISCHER AUSFÜHRUNG

NORMAS GENERALES PARA RADIADORES EN VERSIÓN SOLO ELÉCTRICA

ОБЩИЕ ПРАВИЛА ДЛЯ ЭЛЕКТРИЧЕСКИХ ВАРИАНТОВ РАДИАТОРОВ

I caloriferi e scaldasalviette in versione **SOLO ELETTRICA** sono forniti con la resistenza ed il liquido all'interno (70% acqua distillata + 30% glicole), pronti per l'installazione murale.

ATTENZIONE!!! L'accensione della resistenza elettrica è VIETATA fino a quando il calorifero non è fissato a parete: questa operazione potrebbe danneggiare in maniera irreversibile la resistenza (o accorciarne notevolmente la durata), a causa dell'intervento del fusibile termico di sicurezza. **QUESTA OPERAZIONE SE ESEGUITA FA DECADERE TOTALMENTE LA GARANZIA!** (Controlli successivi di laboratorio consentono di capire cosa è successo alla resistenza danneggiata).

L'installazione deve essere eseguita da **PERSONALE ESPERTO E QUALIFICATO**, che deve sempre posizionare il calorifero a parete, con la resistenza inserita dal basso (Fig. 1 e Fig. 2).

ATTENZIONE!!! L'installatore esperto nel posizionare il calorifero nella sala da bagno dovrà fare attenzione a mantenere le distanze di sicurezza necessarie dalle installazioni idrauliche (doccia, lavabo, vasca, bidet...) secondo le norme di sicurezza di installazione in vigore nel paese di utilizzazione ed il grado di protezione IP indicato sulla resistenza. (Fig. 3).

ATTENZIONE!!! L'installatore deve fare particolare attenzione quando toglie il calorifero dalla scatola (è vietato l'uso di un coltello per togliere l'imballo) e deve fare attenzione a non urtare il calorifero ed a **NON APPOGGIARE IL CALORIFERO PER TERRA SUL LATO DELLA RESISTENZA** (Fig. 4). L'eventuale danneggiamento dell'attacco del cavo alla resistenza e/o del termostato ambiente non sono sostituibili in garanzia!!

ATTENZIONE!!! L'eventuale perdita di liquido dal radiatore dovuta al danneggiamento delle parti di unione della resistenza al calorifero, dell'ORing e dei giunti originali, provocano la rottura irreversibile della resistenza. I caloriferi elettrici sono garantiti per una temperatura di ambiente non inferiore a -10 °. Il non rispetto di uno solo di questi punti, fa decadere la garanzia.

ATTENZIONE!!! Tutte le modifiche al cavo della resistenza, come il taglio del filo per togliere la spina schuko e collegare direttamente il filo a parete, **FANNO DECADERE COMPLETAMENTE LA GARANZIA!** (Fig. 5)

L'eliminazione dell'imballo, deve rispettare le norme in vigore nel paese di utilizzo del calorifero. Gli imballi non devono essere lasciati alla portata dei bambini.

ELECTRIC-ONLY radiators and towel warmers come with a resistance and internal fluid (70% distilled water + 30% glycol), ready for mounting on the wall.

IMPORTANT! The electric resistance must NEVER be switched on before the appliance has been mounted on the wall, as this would irreversibly damage the resistance (or drastically shorten its life) due to intervention of the safety fuse. **THE ENTIRE WARRANTY WILL BE INVALIDATED IF THIS IS DONE!** Laboratory tests can determine what has happened to the damaged resistance.

The appliance must be installed by a **FULLY QUALIFIED FITTER**. It must be mounted on the wall with the resistance at the bottom (Figs. 1 and 2).

IMPORTANT! When the appliance is installed in a bathroom, it is important to keep to a safety distance from plumbing installations (shower, basin, bath and bidet) in accordance with the safety regulations in force in the country of use and the IP protection rating marked on the resistance (Fig. 3).

IMPORTANT! Extra care must be taken when removing the appliance from the box. Never use a knife to remove the packaging. Do not knock the appliance and **DO NOT PLACE THE APPLIANCE ON THE GROUND RESTING ON THE UNDERSIDE**, where the resistance is located (Fig. 4). The warranty does not cover damage to the resistance lead coupling or the ambient thermostat.

IMPORTANT! Any liquid leaking from the radiator due to damage to the radiator resistance connecting elements, the O-ring and the original fittings will cause the resistance irreversible damage. Electric radiators are guaranteed for a minimum ambient temperature of -10°C. Failure to comply with any of these rules will invalidate the warranty

IMPORTANT! Any alterations to the resistance cable, such as cutting the lead to remove the Schuko plug and insert the cable straight into the wall, will **INVALIDATE THE ENTIRE WARRANTY** (Fig. 5).

The packaging materials must be disposed of in accordance with the rules in force in the country of use. Never leave packaging within the reach of children.

Les radiateurs et les sèche-serviettes dans la version **ÉLECTRIQUE SEULE** sont fournis avec les résistances et le liquide à l'intérieur (70% eau distillée + 30% glycol), prêts pour leur installation murale.

ATTENTION! Il est INTERDIT d'allumer la résistance électrique tant que le radiateur n'a pas été fixé au mur: une telle opération pourrait endommager de manière irréversible la résistance (ou en abrégier sérieusement la durée) à cause de l'intervention du fusible thermique de sécurité. **UNE TELLE ACTION PROVOQUERAIT LA PERTE D'EFFET TOTALE DE LA GARANTIE!** (Des vérifications successives de laboratoire permettent de comprendre ce qui est arrivé à la résistance endommagée).

L'installation doit être exécutée par un **PERSONNEL EXPERT ET QUALIFIÉ**, qui doit toujours positionner le radiateur au mur avec la résistance introduite par le bas (Fig. 1 et Fig. 2).

ATTENTION! L'installateur, expert dans le positionnement du radiateur dans la salle de bains, doit prendre soin de maintenir les distances de sécurité nécessaires avec les installations hydrauliques (douche, lavabo, baignoire, bidet, etc.) selon les normes d'installation en vigueur dans le pays d'utilisation et le degré de protection IP indiqué sur la résistance. (Fig. 3)

ATTENTION! L'installateur doit faire particulièrement attention en débarrassant le radiateur (il est interdit de se servir d'un cutter pour découper l'emballage), le manier avec soin pour éviter de l'endommager avec des heurts et **NE PAS LE DÉPOSER AU SOL DU CÔTÉ DE LA RESISTANCE** (Fig. 4). L'eventuel endommagement du branchement du câble sur la résistance et/ou du thermostat ambiant ne donne pas droit au remplacement sous garantie!

ATTENTION! Les pertes de liquide du radiateur dues à l'endommagement des parties d'union de la résistance au radiateur, du joint torique et des joints d'origine, provoquent la rupture irréversible de la résistance. Les radiateurs électriques sont garantis pour une température ambiante non inférieure à -10°C. Le non-respect même d'un seul de ces points entraîne la perte d'effet de la garantie.

ATTENTION! Toute modification éventuelle du câble de la résistance, par exemple le fait de couper le fil pour éliminer la fiche schuko et brancher directement le fil au mur, **ENTRAÎNE LA PERTE D'EFFET TOTALE DE LA GARANTIE.** (Fig. 5)

L'élimination de l'emballage doit respecter les normes en vigueur dans le pays d'utilisation des radiateurs. Les emballages ne doivent pas être laissés à la portée des enfants.

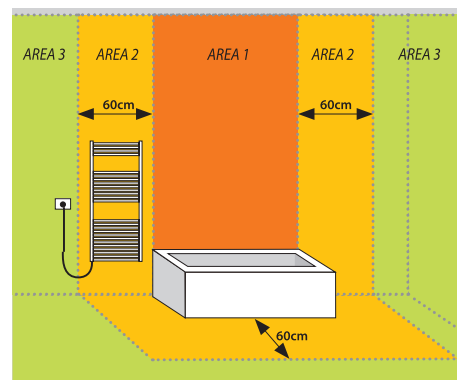


Fig. 1



Fig. 2

Fig. 3





Die Heizkörper und Handtuchhalter in **ELEKTRISCHER AUSFÜHRUNG** werden mit Widerstand und Innenflüssigkeit (70% destilliertes Wasser + 30% Glykole) ausgestattet geliefert und sind für die Installation an der Wand bereit.

WARNUNG!!! Der elektrische Widerstand DARF ERST eingeschaltet werden, wenn der Heizkörper an der Wand befestigt ist. Wird er vor seiner Befestigung an der Wand eingeschaltet, kann ein Auslösen der Temperatursicherung zu einem irreparablen Schaden am Widerstand (oder zu einer beachtlichen Herabsetzung seiner Lebensdauer) führen. **IN DIESEM FALL VERFÄLLT DIE GARANTIE VOLLSTÄNDIG!** (Anhand späterer Labortests kann die Ursache für den defekten Widerstand festgestellt werden).

Die Installation muss von einem **ERFAHRENEN UND QUALIFIZIERTEN EXPERTEN** durchgeführt werden, der den Heizkörper immer mit von unten eingesetztem Widerstand an der Wand positionieren muss (Abb. 1 und Abb. 2).

WARNUNG!!! Der Fachinstallateur muss bei der Installation im Badezimmer darauf achten, dass entsprechend den im Anwendungsland geltenden Installationsvorschriften der Heizkörper im gebührenden Sicherheitsabstand zu Hydrauliksystemen (Dusche, Waschbecken, Badewanne, Bidet usw.) und unter Beachtung der auf dem Widerstand angegebenen IP-Schutzklasse montiert wird. (Abb. 3).

WARNUNG!!! Der Installateur muss mit besonderer Umsicht den Heizkörper aus der Schachtel nehmen (es darf kein Messer zum Entfernen der Verpackung verwendet werden) und darauf achten, dass er nirgendwo mit ihm anstößt. Außerdem **DARF DER HEIZKÖRPER NICHT AUF DER SEITE DES WIDERSTANDS AUF DEN BODEN GELEGT WERDEN** (Abb. 4). Eventuelle Schäden des Kabelanschlusses am Widerstand und/oder am Raumthermostat sind nicht von der Garantie gedeckt !!

WARNUNG!!! Wenn wegen Schäden an den Anschlussstellen zwischen Widerstand und Heizkörper, am O-Ring oder an den Originalverbindungen Flüssigkeit aus dem Heizkörper heraustritt, führt das zu irreparablen Schäden am Widerstand. Die elektrischen Heizkörper sind nur für Raumtemperaturen über -10° garantiert. Die Nichtbeachtung lediglich eines dieser Punkte lässt die Garantie verfallen.

WARNUNG!!! Alle Änderungen am Kabel des Widerstands wie das Durchschneiden des Kabels, um den Schukostecker zu entfernen und das Kabel direkt an der Wand anzuschließen, **LASSEN DIE GARANTIE VOLLSTÄNDIG VERFALLEN!** (Abb. 5)

Die Verpackung ist entsprechend den im Anwendungsland des Heizkörpers geltenden Vorschriften zu entsorgen. Das Verpackungsmaterial darf nicht in Reichweite von Kindern gelassen werden.

Los radiadores y calentatoallas en versión **SOLO ELÉCTRICA** se suministran con la resistencia y el líquido dentro (70% agua destilado + 30% glicole), listos para la instalación mural.

¡ATENCIÓN! Está PROHIBIDO encender la resistencia eléctrica hasta que el radiador haya sido fijado a la pared: esta operación podría dañar irreversiblemente la resistencia (o acortar considerablemente su vida) debido a la intervención del fusible térmico de seguridad. **ESTA ACCIÓN IMPLICARÁ LA ANULACIÓN TOTAL DE LA GARANTÍA.** (Controles realizados posteriormente en laboratorio permiten entender qué le ha ocurrido a la resistencia dañada).

La instalación tiene que ser realizada por **PERSONAL EXPERTO Y CUALIFICADO**, que tiene que colocar siempre el radiador en la pared con la resistencia introducida desde abajo (Fig. 1 y Fig. 2).

¡ATENCIÓN! El instalador experto en colocar el radiador en el cuarto de baño tendrá que tener cuidado de mantener las distancias de seguridad necesarias respecto a las instalaciones hídricas (ducha, lavabo, bañera, bidé, etc.) de acuerdo con las normas de seguridad de instalación vigentes en el país de utilización y con el grado de protección IP indicado en la resistencia. (Fig. 3).

¡ATENCIÓN! El instalador tiene que prestar particular atención cuando saca el radiador de la caja (está prohibido utilizar una cuchilla para cortar el embalaje) y tener cuidado de no golpear el radiador y de **NO APOYAR EL RADIADOR EN EL SUELO SOBRE EL LADO DE LA RESISTENCIA** (Fig. 4). Un acoplamiento dañado del cable a la resistencia y/o del termostato ambiente no podrá ser reemplazado en garantía.

¡ATENCIÓN! Las pérdidas de líquido por el radiador causadas por daños en las partes de unión de la resistencia y el radiador, en la junta tórica y en las juntas originales, provocan la rotura irreversible de la resistencia. Los radiadores eléctricos están garantizados para una temperatura ambiente no inferior a -10°C . El no respecto de uno solo de estos puntos implica la pérdida de efecto de la garantía.

¡ATENCIÓN! Cualquier modificación del cable de la resistencia, tal como el cortar el hilo para quitar la clavija schuko y conectar directamente el hilo a la pared, **IMPLICA LA ANULACIÓN TOTAL DE LA GARANTÍA.** (Fig. 5)

La eliminación del embalaje debe llevarse a cabo respetando las normas vigentes en el país de utilización del radiador. Los embalajes no deben dejarse al alcance de los niños.

Radiadores y polotenceseuchiteler, arbeitende **TOЛЬKO OT ЭЛЕКТРИЧЕСТВА** поставяются с электротеном и рабочей жидкостью (70% дистиллированная вода + 30% гликоль) и, следовательно, готовы к настенной установке.

ВНИМАНИЕ!!! ЗАПРЕЩАЕТСЯ включать электротен до тех пор, пока радиатор на закреплен на стене: это может привести к необратимым повреждениям электротена (или значительному сокращению его срока службы) из-за срабатывания плавкого предохранителя. **ПРИ ВЫПОЛНЕНИИ ЭТОЙ ОПЕРАЦИИ ГАРАНТИЯ ПОЛНОСТЬЮ ПРЕКРАЩАЕТ ДЕЙСТВИЕ!** (Причина повреждения электротена определяется в лаборатории).

Монтаж должен выполняться **ОПЫТНЫМ И КВАЛИФИЦИРОВАННЫМ СПЕЦИАЛИСТОМ**, который должен всегда размещать радиатор на стене, а электротен должен вставляться снизу (Рис. 1 и Рис. 2).

ВНИМАНИЕ!!! При установке в ванной комнате монтажник должен соблюдать необходимые безопасные расстояния от гидравлических компонентов (душ, умывальник, ванна, биде и т.д.) с учетом действующих требований в стране пользователя и класса защиты IP, указанного на электротене (Рис. 3).

ВНИМАНИЕ!!! Монтажник должен быть предельно внимательным при извлечении радиатора из коробки (запрещается использовать нож для распаковки радиатора) и должен следить за тем, чтобы не ударить радиатор и **НЕ КЛАСТЬ РАДИАТОР НА ПОЛ СТОРОНОЙ С ЭЛЕКТРОТЕНОМ** (Рис. 4). Повреждение крепления провода к электротену и/или терmostату воздуха не покрывается гарантией !!

ВНИМАНИЕ!!! Утечка жидкости из радиатора из-за повреждения соединительных стыков между электротеном и радиатором, уплотнительного кольца и оригинальных муфт ведет к необратимому повреждению электротена. Электрические радиаторы гарантированы для работы при температуре воздуха не ниже -10° . Несоблюдение любого из этих правил ведет к прекращению действия гарантии.

ВНИМАНИЕ!!! Любые изменения в конструкции провода электротена, например, обрез провода для удаления вилки Schuko и прямого подсоединения провода на стене **ВЕДУТ К ПОЛНОМУ ПРЕКРАЩЕНИЮ ДЕЙСТВИЯ ГАРАНТИИ!** (Рис. 5)

Удаление отходов упаковочных материалов должно выполняться с соблюдением требований, действующих в стране пользователя. Упаковка не должна даваться маленьким детям.

Fig. 4



Fig. 5





RADIATORI ELETTRICI. SOSTITUZIONE DELLA RESISTENZA DIFETTOSA

ELECTRIC RADIATORS – REPLACING A FAULTY RESISTANCE
RADIATEURS ÉLECTRIQUES. REMPLACEMENT DE LA RÉSISTANCE DÉFECTUEUSE
ELEKTRISCHE HEIZKÖRPER. AUSTAUSCH EINES DEFECTEN WIDERSTANDS
RADIADORES ELÉCTRICOS. CAMBIO DE LA RESISTENCIA DEFECTUOSA
ЭЛЕКТРИЧЕСКИЕ РАДИАТОРЫ. ЗАМЕНА ДЕФЕКТНОГО ЭЛЕКТРОТЕНА

L'eventuale sostituzione della resistenza difettosa deve essere eseguito da personale esperto e qualificato. È richiesto in particolare, di rispettare il più rigorosamente possibile i punti seguenti:

ATTENZIONE!!! La resistenza che non è installata sul calorifero non deve assolutamente essere accesa, neanche per una frazione di secondo: questo potrebbe innalzare fortemente le temperature, causando uno shock termico alla resistenza, con l'intervento immediato del fusibile termico di sicurezza ed il danneggiamento irreversibile della resistenza (o l'accorciamento notevole della durata della resistenza), che non sarà sostituita in garanzia! (Fig. 6)

Per sostituire la resistenza, bisogna togliere corrente dalla resistenza (Fig. 7), togliere il calorifero dalla parete, ruotarlo (Fig. 8)

RESISTENZE ANALOGICHE E DIGITALI: svitare la vite di fissaggio del termostato alla resistenza (Fig. 8), togliere il termostato della resistenza (Fig. 9) e staccare i fili. Svitare la resistenza danneggiata con una chiave inglese (Fig. 10), inserire la nuova resistenza (Fig. 11) facendo attenzione a non danneggiare l'Oring fra resistenza e termostato (Fig. 12) per garantire il grado di IP. Ricollegare il termostato alla nuova resistenza (Fig. 9).

Fare **ATTENZIONE** quando si fissa il **TERMOSTATO** alla resistenza (Fig. 8), nel serraggio della vite di fissaggio del termostato alla resistenza, fare **ATTENZIONE** a non forzare troppo la vite di fissaggio per non rompere la plastica.

ATTENZIONE!!! NON ACCENDERE LA RESISTENZA QUANDO IL CALORIFERO È CAPOVOLTO (Fig. 13).

Posizionare verticalmente il calorifero con la resistenza già montata facendo attenzione a **NON DANNEGGIARE** il cavo di collegamento, fissare il calorifero a parete, togliere il tappo in alto del calorifero (Fig. 14, 15, 16) per consentire la fuoriuscita dell'aria che si è formata all'interno del calorifero, collegare la resistenza alla corrente (Fig. 17) ed aspettare 30 minuti che il calorifero si scaldi e verificare dal foro in alto (Fig. 16 e 18) che il livello di liquido, una volta che il calorifero è caldo, abbia raggiunto il livello massimo di riempimento. Qualora, una volta che il calorifero è caldo, il livello del liquido non abbia raggiunto il livello max (Fig. 18), riempire il calorifero con acqua potabile. Richiudere il calorifero con il tappo (Fig. 15 e 14).

ATTENZIONE!!! Bisogna mantenere all'interno del calorifero lo spazio di volume originale necessario all'espansione del liquido all'interno del calorifero quando diventa caldo (Fig. 19).

A faulty resistance must be replaced by a fully qualified electrician. The following recommendations must be rigorously complied with.

IMPORTANT! The resistance must never be switched on, not even for a fraction of a second, until it has been fitted on the radiator. This is because the temperature would increase sharply, causing the resistance to suffer thermal shock. The safety fuse could blow immediately and cause irreversible damage to the resistance (or significantly shorten its life), which will not be replaced under the warranty (Fig. 6).

To replace the resistance, disconnect the plug (Fig. 7), remove the appliance from the wall and invert it (Fig. 8).

ANALOGUE AND DIGITAL RESISTANCES: unscrew the resistance from the appliance (Fig. 8), remove the resistance thermostat (Fig. 9) and detach the wires. Unscrew the damaged resistance using a spanner (Fig. 10). Mount the new resistance (Fig. 11), taking care not to damage the O-ring between the resistance and the thermostat (Fig. 12), as this would affect the IP rating. Connect the thermostat to the new resistance (Fig. 9).

Take care when connecting the thermostat to the resistance (Fig. 8). Do not overtighten the securing screw, otherwise the plastic could break.

IMPORTANT! DO NOT SWITCH ON THE RESISTANCE WITH THE APPLIANCE INVERTED (Fig. 13).

Position the appliance vertically with the resistance mounted, **TAKING CARE NOT TO DAMAGE** the connecting cable. Mount the appliance on the wall. Remove the cap in the top of the appliance (Figs. 14, 15, 16) to release any air inside. Switch on the resistance (Fig. 17) and wait 30 minutes for the appliance to heat up. Check through the hole in the top (Fig. 16 and 18) that the level of fluid reaches the maximum level when the radiator is hot. If necessary, top up with tap water (Fig. 18). Reposition the cap (Figs. 15 and 14).

IMPORTANT! Always leave enough room inside the appliance to allow the fluid to expand as it heats up (Fig. 19).

Le remplacement éventuel de la résistance défectueuse doit être exécuté par un personnel expert et qualifié. Il est demandé, en particulier, de respecter le plus rigoureusement possible les points suivants :

ATTENTION! La résistance qui n'est pas installée sur le radiateur ne doit absolument pas être allumée, pas même une fraction de seconde: ceci pourrait provoquer une forte augmentation des températures et un choc thermique à la résistance, avec l'intervention immédiate du fusible thermique de sécurité et donc l'endommagement irréversible de la résistance (ou une diminution importante de sa durée de vie), qui ne sera pas remplacée sous garantie. (Fig. 6).

Pour remplacer la résistance, il faut mettre la résistance hors tension (Fig. 7), enlever le radiateur du mur, le tourner (Fig. 8).

RÉSISTANCES ANALOGIQUES ET NUMÉRIQUES: dévisser la vis de fixation du thermostat à la résistance (Fig. 8), enlever le thermostat de la résistance (Fig. 9) et débrancher les fils. Dévisser la résistance endommagée à l'aide d'une clé anglaise (Fig. 10), introduire la résistance neuve (Fig. 11) en veillant à ne pas endommager le joint torique entre la résistance et le thermostat (Fig. 12) afin de garantir le degré IP. Rebrancher le thermostat à la nouvelle résistance (Fig. 9).

Faire **ATTENTION** à la fixation du **TERMOSTAT** à la résistance (Fig. 8); lors du serrage de la vis de fixation du thermostat à la résistance, faire **ATTENTION** à ne pas trop forcer la vis de fixation afin de ne pas casser le plastique.

ATTENTION! NE PAS ALLUMER LA RESISTANCE QUAND LE RADIATEUR EST RENVERSÉ (Fig. 13).

Positionner le radiateur verticalement avec la résistance déjà montée en veillant à **NE PAS ENDOMMAGER** le câble de raccordement; fixer le radiateur au mur, enlever le bouchon du haut du radiateur (Fig. 14, 15, 16) afin de faire sortir l'air qui s'est formé à l'intérieur, brancher la résistance à la prise de courant (Fig. 17). Attendre 30 minutes pour que le radiateur se réchauffe et vérifier par l'orifice du haut (Fig. 16 et 18) qu'une fois le radiateur chaud, le niveau de liquide a atteint le niveau maximum de remplissage. Si, une fois le radiateur chaud, le niveau de liquide n'a pas atteint le niveau maximum (Fig. 18), remplir le radiateur d'eau potable. Remettre en place le bouchon pour refermer le radiateur (Fig. 15 et 14).

ATTENTION! Maintenir à l'intérieur du radiateur l'espace de volume original nécessaire à l'expansion du liquide quand il devient chaud (Fig. 19)

Fig. 6



Fig. 7



Fig. 8



Fig. 9



Fig. 10



Fig. 11



Fig. 12



Fig. 13





Der eventuelle Austausch eines defekten Widerstands muss von einem erfahrenen und qualifizierten Experten durchgeführt werden. Insbesondere sind folgende Punkte strengstens zu beachten:

WARNUNG!!! Ist der Widerstand nicht am Heizkörper installiert, darf er unter keinen Umständen eingeschaltet werden, auch nicht für den Bruchteil einer Sekunde, weil es sonst passieren kann, dass die Temperatur stark ansteigt, der Widerstand dadurch einen Wärmeshock bekommt, sich die Wärmesicherung sofort auslöst und demzufolge der Widerstand irreparabel beschädigt wird (oder seine Lebensdauer beachtlich herabgesetzt wird). Der Schaden ist in diesem Fall nicht von der Garantie gedeckt! (Abb. 6)

Um den Widerstand auszutauschen, muss das Stromkabel des Widerstands aus der Steckdose gesteckt (Abb. 7) und der Heizkörper von der Wand genommen und umgedreht werden (Abb. 8).

ANALOGUE UND DIGITALE WIDERSTÄNDE: Die Schraube, die den Thermostat am Widerstand befestigt, ausschrauben (Abb. 8), den Thermostat vom Widerstand entfernen (Abb. 9) und die Drähte herausziehen. Mit einem Schraubenschlüssel den beschädigten Widerstand ausschrauben (Abb. 10) und den neuen Widerstand einsetzen (Abb. 11), wobei darauf zu achten ist, den O-Ring zwischen Widerstand und Thermostat (Abb. 12) nicht zu beschädigen, um die IP-Schutzklasse zu garantieren. Den Thermostat wieder am neuen Widerstand anschließen (Abb. 9).

Beim Befestigen des THERMOSTATS am Widerstand (Abb. 8), bzw. beim Festziehen der Schraube, die den Thermostat am Widerstand befestigt, ist größte VORSICHT geboten. Die Befestigungsschraube darf nicht zu fest angezogen werden, da sonst das Plastik kaputtgehen kann.

WARNUNG!!! DEN WIDERSTAND NICHT EINSCHALTEN, WENN DER HEIZKÖRPER AUF DEM KOPF STEHT (Abb. 13).

Den Heizkörper mit dem bereits montierten Widerstand senkrecht positionieren, wobei darauf zu ACHTEN ist, das Kabel NICHT ZU BESCHÄDIGEN. Den Heizkörper an der Wand befestigen, die obere Verschlusskappe des Heizkörpers entfernen (Abb. 14, 15, 16), um die Luft, die sich im Heizkörper gebildet hat, herauszulassen, das Stromkabel in die Steckdose stecken (Abb. 17) und 30 Minuten abwarten, bis sich der Heizkörper erwärmt hat. Anhand des oberen Lochs (Abb. 16 und 18) überprüfen, dass der Flüssigkeitsstand den maximalen Füllstand erreicht hat, wenn der Heizkörper warm ist. Wenn der Heizkörper warm ist und der Flüssigkeitsstand nicht den Höchststand erreicht hat (Abb. 18), den Heizkörper mit Trinkwasser auffüllen. Den Heizkörper mit der Verschlusskappe schließen (Abb. 15 und 14).

WARNUNG!!! Im Heizkörper muss der ursprüngliche Volumenraum aufrecht erhalten werden, der für die Ausdehnung der Flüssigkeit im Heizkörper, wenn dieser warm wird, nötig ist (Abb. 19).

Cualquier sustitución de una resistencia defectuosa debe realizarse por parte de un personal experto y cualificado. Se exige, en particular, el respeto más riguroso posible de los puntos siguientes:

¡ATENCIÓN! La resistencia no debe encenderse bajo ningún concepto si no está instalada en el radiador, ni siquiera una fracción de segundo: esto podría elevar considerablemente las temperaturas y provocar un choque térmico a la resistencia, con la intervención inmediata del fusible térmico de seguridad y la deterioración irreversible de la resistencia (o una reducción dramática de su duración), que no será reemplazable en garantía. (Fig. 6)

Para cambiar la resistencia, hay que ponerla fuera de tensión (Fig. 7), desenganchar el radiador de la pared y darle la vuelta (Fig. 8).

RESISTENCIAS ANALÓGICAS Y DIGITALES: destornillar el tornillo de fijación del termostato a la resistencia (Fig. 8), quitar el termostato de la resistencia (Fig. 9) y desconectar los hilos. Destornillar la resistencia estropeada con una llave inglesa (Fig. 10), introducir la resistencia nueva (Fig. 11) teniendo cuidado de no dañar la junta tórica entre la resistencia y el termostato (Fig. 12) a fin de garantizar el grado de IP. Conectar el termostato a la resistencia nueva (Fig. 9).

Prestar ATENCIÓN cuando se fija el THERMOSTATO a la resistencia (Fig. 8), al apretar el tornillo de fijación del termostato a la resistencia prestar ATENCIÓN a no forzar demasiado el tornillo de fijación para no romper el plástico.

¡ATENCIÓN! NO ENCENDER LA RESISTENCIA CUANDO EL RADIADOR ESTÁ VOLCADO (Fig. 13).

Colocar verticalmente el radiador con la resistencia ya montada, teniendo cuidado de NO DAÑAR el cable de conexión, fijar el radiador a la pared, quitar el tapón situado en la parte de arriba del radiador (Fig. 14, 15, 16) para así permitir la evacuación del aire que se ha formado en el interior, conectar la resistencia a la corriente (Fig. 17). Esperar 30 minutos hasta que el radiador se calienta y comprobar por el orificio de arriba (Fig. 16 y 18) que una vez que el radiador está caliente, el nivel de líquido ha alcanzado el nivel máximo de llenado. Si una vez que el radiador está caliente, el nivel de líquido no ha alcanzado el nivel máximo (Fig. 18), llenar el radiador con agua potable. Volver a cerrar el radiador con el tapón (Fig. 15 y 14).

¡ATENCIÓN! Es preciso mantener dentro del radiador el espacio de volumen primitivo necesario para la expansión del líquido cuando se vuelve caliente (Fig. 19).

Замена дефектного электротена должна выполняться опытным и квалифицированным специалистом. В частности, необходимо соблюдать как можно точнее следующие правила:

ВНИМАНИЕ!!! Электротен, не установленный на радиаторе, категорически не должен включаться, даже на доли секунды: это ведет к резкому повышению температуры и тепловому шоку для электротена. Соответственно, срабатывает плавкий предохранитель и электротен необратимо повреждается (либо его срок службы значительно сокращается): после этого электротен не будет заменен по гарантии! (Рис. 6)

Для замены электротена следует, прежде всего, снять напряжение с электротена (Рис. 7), снять радиатор со стены и повернуть (Рис. 8)

АНАЛОГОВЫЕ И ЦИФРОВЫЕ ЭЛЕКТРОТЕНЫ: открутить винт для крепления термостата к электротену (Рис. 8), отсоединить термостат от электротена (Рис. 9) и отсоединить провода. Открутить поврежденный электротен гаечным ключом (Рис. 10), вставить новый электротен (Рис. 11), следя за тем, чтобы не повредить уплотнительное кольцо между электротеном и термостатом (Рис. 12) для обеспечения класса защиты IP. Подсоединить термостат к новому электротену (Рис. 9).

Будьте ВНИМАТЕЛЬНЫ при креплении ТЕРМОСТАТА к электротену (Рис. 8). При зажатии винта крепления термостата к электротену не прилагайте чрезмерное усилие, чтобы не поломать пластик.

ВНИМАНИЕ!!! ЗАПРЕЩАЕТСЯ ВКЛЮЧАТЬ ЭЛЕКТРОТЕН, КОГДА РАДИАТОР ПЕРЕВЕРНУТ (Рис. 13).

Разместить радиатор вертикально с уже установленным электротеном, следя за тем, чтобы НЕ ПОВРЕДИТЬ соединительный провод, закрепить радиатор на стене, снять пробку в верхней части радиатора (Рис. 14, 15, 16) для выпуска воздуха, образовавшегося внутри радиатора, подсоединить электротен к электросети (Рис. 17) и подождать 30 минут, чтобы дать радиатору нагреться и через верхнее отверстие (Рис. 16) проверить, что уровень жидкости – после нагрева радиатор – достиг максимального уровня наполнения. Если после нагрева радиатора уровень жидкости не достиг максимального уровня (Рис. 18), долить в радиатор питьевую воду. После этого закрыть верхнее отверстие пробкой (Рис. 15 и 14).

ВНИМАНИЕ!!! Следует оставлять в радиаторе исходный свободный объем для обеспечения нормального расширения рабочей жидкости при нагреве (Рис. 19).

Fig. 14



Fig. 15



Fig. 16



Fig. 17



Fig. 18

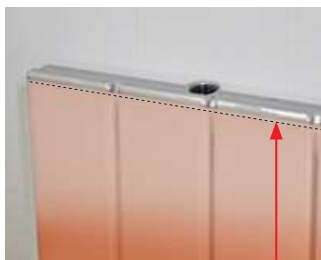
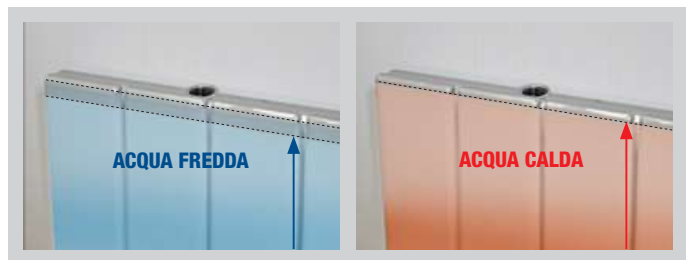


Fig. 19



CONDIZIONI GENERALI DI VENDITA

La consegna dei nostri radiatori e dei loro accessori viene effettuata conformemente alle condizioni generali di vendita e di consegna qui sotto elencate. Ogni deroga a queste condizioni è subordinata all'accettazione scritta da parte della CALEIDO srl. Errori manifesti, di calcolo o di dattilografia non sono per noi vincolanti. Le condizioni generali di vendita e di consegna sono subordinate al diritto italiano. Le descrizioni e le indicazioni dei nostri cataloghi e listini non impegnano la società. I nostri prezzi e modelli possono essere modificati senza alcun avviso. Le condizioni o garanzie annunciate eventualmente dai nostri agenti non sono valide se non sono state confermate da una lettera della sede firmata dal presidente o dal direttore commerciale. Segnaliamo che si effettuano consegne differenziate per materiale in produzione e disponibili a magazzino.

1 - ORDINAZIONI

La consegna dei radiatori e dei loro accessori viene effettuata conformemente alla nostra conferma d'ordine. I nostri clienti sono pregati di controllarla all'atto del ricevimento.

2 - ANNULLAMENTO D'ORDINE

L'annullamento di un ordine è subordinato all'accordo scritto della CALEIDO. Eventuali spese risultanti dall'annullamento saranno fatturate al Cliente.

3 - PREZZO

I nostri prezzi non sono impegnativi e possono essere modificati in ogni momento. I prezzi riportati nel listino si intendono sempre IVA esclusa.

4 - CONDIZIONI DI PAGAMENTO

Le condizioni di pagamento confermate devono essere rispettate anche in caso di ritardo nella fornitura. Non si accettano detrazioni o ritardi di pagamento per qualsiasi reclamo, per eventuali note di credito non ancora emesse, o per pretese non riconosciute dalla CALEIDO. I pagamenti devono essere effettuati, anche se la fornitura manca di accessori che non pregiudicano l'utilizzazione del materiale, rispettivamente anche se tale materiale necessita di interventi d'entità trascurabile. Ritardi di pagamento implicano l'addebito delle spese bancarie e degli interessi nella misura legale.

5 - SPEDIZIONE

La spedizione della merce viene eseguita a rischio e pericolo del destinatario che, al ricevimento della merce, deve verificare in presenza del trasportatore che l'imballo sia intatto, che non ci siano articoli mancanti o sostituzioni. Ogni danno o perdita constatati devono essere segnalati immediatamente al corriere firmando con riserva la bolla e confermando tale riserva tramite lettera raccomandata entro tre giorni dal ricevimento della merce. L'inosservanza di questa clausola svincola l'impresa di trasporto dalle sue responsabilità.

6- RECLAMI

I reclami riguardanti merce mancante o difetti apparenti sono presi in considerazione solo se notificati entro 8 giorni dal ricevimento, premesso che tale merce non abbia subito alterazioni da parte di terzi. I reclami devono essere indirizzati alla CALEIDO.

7- IMBALLAGGIO

L'imballaggio sarà quello che la CALEIDO riterrà più opportuno. Esso è generalmente compreso nel prezzo di vendita dei radiatori e non sarà ripreso. Imballaggi speciali fatturati non saranno ripresi.

8 - TERMINI DI CONSEGNA

La CALEIDO si impegna a rispettare il termine di consegna ma non può dare garanzie in assoluto. Pretese di indennizzo relative all'inosservanza del termine non possono essere prese in considerazione; in caso di forza maggiore (scioperi, disordini, guerre, ecc.) la CALEIDO si riserva la scelta delle misure da adottare.

9 - RIPRESA MERCE

Nessun ritorno di merce sarà accettato senza il nostro consenso.

10 - DISEGNI, DIMENSIONI, PESI

Disegni, dimensioni e pesi sono indicativi, riservandosi la CALEIDO il diritto di modifica senza preavviso. Inoltre la CALEIDO non può garantire l'esecuzione dei radiatori esattamente conforme ai campioni messi a disposizione. Un colore uguale può essere garantito solo per ordini simultanei.

11- GARANZIA

A partire dal 01/04/2010 CALEIDO garantisce i radiatori e gli scaldi salviette nuovi di fabbrica per un periodo di 5 anni relativamente a difetti di produzione (perdite e verniciatura) a condizione che sia stato effettuato preventivamente il lavaggio dell'impianto con prodotti chimici specifici e trattato con inibitore di corrosione idoneo, le parti elettriche per un periodo di 2 anni, con decorrenza dal giorno di spedizione, a condizione che siano state seguite attentamente le prescrizioni e le norme vigenti (DPR 59/09) per una corretta installazione e manutenzione.

In ogni caso la garanzia si limita alla sostituzione gratuita o alla riparazione dei soli prodotti difettosi. La nostra responsabilità è limitata alla sola riparazione o sostituzione dei prodotti da noi forniti. Non si accettano in nessuna circostanza reclami sia per lavori di riparazione sia per danni alla proprietà.

Le nostre garanzie non si estendono a guasti che potrebbero prodursi in seguito a installazione non corretta, sforzi anomali, insufficiente custodia, manipolazione irregolare e modifiche. Riparazioni eseguite da Terzi, senza il nostro consenso scritto, esonerano CALEIDO da qualsiasi pretesa che derivi dall'obbligo di garanzia e da ogni risarcimento per spese di montaggio, smontaggio o risultanti da altri guasti.

Se il calorifero è stato installato, la GARANZIA copre solo i danni per ruggine o per perdite. I radiatori divenuti inutilizzabili durante questo periodo per difetti palesi di materiale e/o di fabbricazione, saranno sostituiti gratuitamente; la condizione essenziale è che i difetti riscontrati siano annunciati immediatamente per iscritto a CALEIDO durante il periodo di garanzia onde determinare le cause. I radiatori difettosi diverranno di nostra proprietà e dovranno essere spediti franco nostra sede.

Il materiale difettoso di nostra proprietà dovrà essere reso con l'adeguato imballaggio d'origine e spedito presso la nostra sede tramite spedizioniere scelto da CALEIDO, previa autorizzazione scritta.

Eventuali danni causati da imballaggio insufficiente o inadeguato saranno addebitati.

CORRETTA INSTALLAZIONE

I nostri radiatori sono garantiti a condizione che l'installazione sia effettuata da personale qualificato ed a regola d'arte come specificato nel DM 37/08 vigente in Italia (legge analoga in vigore negli altri Paesi). Qui di seguito elenchiamo alcuni suggerimenti utili affinché venga eseguita una corretta installazione che preservi la garanzia:

- assicurarsi che le tubature dell'impianto di riscaldamento siano state pulite prima di installare il nuovo radiatore; in un impianto nuovo è fondamentale eliminare tutte le impurità dovute alla costruzione e all'installazione dell'impianto medesimo mentre in un impianto esistente è necessario lavare accuratamente tutte le tubature del circuito affinché vengano rimosse eventuali incrostazioni e fanghi accumulatisi. In ogni caso la presenza nell'impianto di impurità quali residui di metallo, calamina, grasso, gas ed incrostazioni potrebbero causare un cattivo funzionamento del radiatore e/o il suo deterioramento anticipato. Bisogna altresì sottolineare che le impurità comportano l'ostruzione del passaggio dell'acqua nelle valvole e detentori causando conseguentemente la riduzione della resa termica. A questo proposito facciamo riferimento al DPR 59/09 vigente in Italia (legge analoga in vigore negli altri Paesi) che disciplina le regole per un corretto "trattamento" dell'acqua a seconda della potenza dell'impianto e del grado di durezza dell'acqua stessa. Nel caso si utilizzi un inibitore di corrosione, esso dovrà essere compatibile con tutti i materiali presenti nei corpi scaldanti. A tale proposito suggeriamo i prodotti FERNOX www.fernox.com

- riempire l'impianto di riscaldamento con acqua avente PH compreso tra 6.5 e 8 in modo tale da ridurre la formazione di corrosioni interne che pregiudicherebbero il buon funzionamento del radiatore e causerebbero eventuale ruggine e perdite.

- accertarsi che la pressione di esercizio sia compresa tra MIN 1bar/2bar MAX, nel caso in cui si dovesse superare questa soglia potrebbe andare in blocco la caldaia

- a causa della naturale formazione di bolle d'aria all'interno del circuito di riscaldamento, potrebbe rendersi necessario rimuovere più volte l'aria in eccesso mediante l'apposito sfiatore in dotazione. L'utilizzo di defangatori e disaeratori sulla linea dell'impianto di riscaldamento può aiutare a prevenire la formazione di bolle d'aria e di residui all'interno del circuito, evitando così tale procedura.

- negli impianti esistenti è consigliabile bilanciare adeguatamente i radiatori tramite l'utilizzo delle apposite valvole, ovvero chiudendo leggermente il detentore affinché l'acqua calda possa defluire in tutti i radiatori dell'abitazione a temperatura costante (dal radiatore più vicino alla caldaia fino al radiatore più lontano dalla caldaia)

- è vietato l'utilizzo della canapa che comporterebbe il decadimento automatico della garanzia. Problemi causati dall'utilizzo della canapa: 1) la canapa fa spessore sui filetti e quando l'installatore avvita valvola e detentore crepa il filetto del calorifero, creando microperdite che alla lunga diventano macro perdite; 2) la canapa assorbe l'umidità dall'interno del calorifero trasmettendola conseguentemente all'immediato esterno del calorifero stesso, creando corrosione. CALEIDO autorizza l'utilizzo esclusivo di tephlon

- nel caso in cui si utilizzi un antigelo, esso dovrà essere compatibile con tutti i materiali dei caloriferi e non dovrà essere mai utilizzato puro, ma diluito prima di essere inserito nel circuito

- l'impianto di riscaldamento, essendo un circuito chiuso, non deve essere svuotato e riempito periodicamente poiché questo consentirebbe l'ingresso di nuova aria con probabili fenomeni di ossidazione delle parti metalliche. Per evitare la formazione di muffe o alghe si consiglia l'utilizzo di specifici inibitori adatti a tale scopo

- i radiatori installati sotto mensola, in nicchia, dietro un copricalorifero, possono subire delle riduzioni di resa termica più o meno importanti. Per ovviare a tale problematica, consigliamo di rivolgersi ad un termotecnico qualificato per un corretto dimensionamento dei radiatori e di rispettare alcuni parametri per una corretta installazione: minimo 110mm da pavimento, minimo 150 mm da sottomensola

- rivolgersi ad un termotecnico qualificato affinché venga redatto un progetto adeguato per un corretto dimensionamento dell'intero circuito su cui verranno installati i radiatori

CORRETTA MANUTENZIONE

Desideriamo altresì dare alcuni utili consigli per una corretta manutenzione dei radiatori affinché si preservi la garanzia:

- Prima dell'installazione: i radiatori devono essere stati immagazzinati al riparo da intemperie prima di essere installati

- i radiatori non devono essere installati all'interno della doccia, in prossimità di piscine o più in generale in ambienti carichi di umidità

- i radiatori devono essere puliti periodicamente utilizzando un panno morbido appena inumidito con acqua; è vivamente sconsigliato l'utilizzo di prodotti aggressivi e/o abrasivi che potrebbero rovinare le superfici

- i radiatori devono essere utilizzati solo per riscaldare, per mantenere calde le salviette ma non per asciugare la biancheria bagnata

- i radiatori devono essere sfiati periodicamente attraverso l'apposita valvola di sfio, affinché l'aria accumulata all'interno del corpo scaldante o dell'impianto di riscaldamento possa fuoriuscire. Questa operazione va fatta prima di accendere il riscaldamento e permette l'eliminazione dell'aria che potrebbe crearsi con una certa facilità durante il normale funzionamento dell'impianto, evitando di conseguenza la formazione di ruggine all'interno dei radiatori che alla lunga potrebbe comportare un deterioramento anticipato del nuovo calorifero.

UTILIZZO RADIATORI

Durante il normale utilizzo dei radiatori, si potrebbero verificare alcune situazioni non imputabili a difetti di fabbricazione.

Ambiente freddo sebbene il calorifero sia bollente. È possibile che l'impianto o il calorifero non siano stati correttamente dimensionati oppure il calcolo della resa termica è stata realizzata con informazioni errate. In questo caso è opportuno contattare un progettista termotecnico che verifichi l'intero progetto (isolamento edificio, temperatura interna ed esterna, caratteristiche della caldaia).

Radiatore non si scalda nonostante sia stato installato da personale qualificato ed a regola d'arte; in questo caso possono esserci molteplici cause non imputabili al radiatore:

- potenza termica insufficiente oppure temperatura dell'acqua di mandata troppo bassa

- errato dimensionamento dell'impianto di riscaldamento

- errato dimensionamento della pompa di circolazione che potrebbe causare un cattivo funzionamento del radiatore in alcune aree

- accumulo di aria da far fuoriuscire con l'apposita valvola di sfio

- termostato esposto a sorgente di calore che gli fa raggiungere la temperatura ambiente desiderata senza aver messo in funzione tutti i radiatori

- presenza di impurità all'interno dell'impianto che potrebbero depositarsi nel corpo della valvola, con conseguente riduzione dell'entrata di acqua calda nel corpo scaldante

Radiatore si scalda solo in parte, in questo specifico caso il calorifero potrebbe essere sovradimensionato di conseguenza l'ambiente raggiunge la temperatura impostata prima che il radiatore abbia raggiunto una temperatura omogenea e riscaldato uniformemente tutta la sua superficie

Radiatore rumoroso a causa di problematiche non imputabili al calorifero quali elevata pressione dell'impianto, risonanza di rumori provenienti dall'impianto, errato collegamento della valvola e del detentore (invertiti), tubature che vengono a contatto con pareti e pavimenti, mancanza di protezione acustica sui collettori.

Nei radiatori in versione elettrica, la resistenza scaldando l'acqua contenuta all'interno del calorifero ne aumenta il volume comportando la dilatazione dei tubi che espandendosi fanno un po' di rumore.

GENERAL SALE CONDITIONS

Our radiators and their accessories are supplied in compliance with the general conditions of sale and delivery stated below. Any derogation of these conditions is subject to written acceptance by CALEIDO srl. Evident calculation or typing errors are not binding for our company. The general conditions of sale and delivery are subject to Italian law. The descriptions and indications given in our catalogues and price lists are not binding for our company. Our prices and models can be modified without prior notice. Conditions or guarantees announced by any of our agents are not valid unless confirmed by a letter from head office, signed by the President or Sales Director. We inform that separate deliveries may be made of material in production or from stock.

1 - ORDERS

Radiators and their accessories are delivered in compliance with our order confirmation. We advise our Customers to check the confirmation upon receipt.

2 - ORDER CANCELLATIONS

Cancelling of an order is subject to a written agreement with CALEIDO. Any costs deriving from the cancellation will be invoiced to the Customer.

3 - PRICES

Our prices are not binding and can be modified at any time. The prices stated in the price list do not include VAT.

4 - CONDITIONS OF PAYMENT

Confirmed conditions of payment must be respected even in case of delayed delivery. No deductions or delayed payments in case of claims will be accepted, nor for credit notes still to be issued, or for claims that are not recognised by CALEIDO. Payments must be made even if the supply lacks accessories do not prejudice use of the materials, and respectively even if this material requires small unimportant interventions. Delays in payment imply the debit of bank charges and interest at the legal rate.

5 - DESPATCH

The goods are despatched at the risk and peril of the addressee who, upon receipt of the goods and in the presence of the carrier, must check that packaging is intact, and that no articles are missing or have been replaced. Any ascertained damage or loss must be signalled immediately to the carrier, signing the delivery note with reserve and confirming this reserve by registered mail within three days from receipt of the goods. If this clause is not respected, the transport company is relieved of any responsibility.

6- CLAIMS

Any claims relative to missing goods or apparent faults will be considered only if notified within 8 days of receipt, as long as these goods have not been tampered with by third parties. Claims must be addressed to CALEIDO.

7- PACKAGING

Packing will be of the sort considered most suitable by CALEIDO. It is generally included in the sale price of the radiators and cannot be returned. Special packaging, invoiced, cannot be returned.

8 - DELIVERY TERMS

CALEIDO undertakes to respect delivery terms but cannot give an absolute guarantee. No claims relative to the non-observance of these terms will be considered; in the case of force majeure (strikes, disorders, wars, etc.), CALEIDO reserves the right to adopt suitable measures.

9 - RETURNED GOODS

No goods can be returned without the consent of our company.

10 - DRAWINGS, DIMENSIONS, WEIGHTS

Drawings, dimensions and weights are indicative and CALEIDO reserves the right to change them without prior notice. Furthermore CALEIDO does not guarantee that the radiators will be manufactured exactly according to the samples made available. The same colour can be guaranteed only for orders placed at the same time.

11 - WARRANTY

All new radiators and towel warmers made by CALEIDO since 01/04/2010 are guaranteed for 5 years against manufacturing defects (leaks and paintwork), provided that the system is pre-washed with suitable chemical products and treated with a corrosion inhibitor, and for 2 years for the electrical parts, as from the date of despatch, provided that the regulations and the installation and maintenance instructions have been followed carefully (DPR 59/09).

The warranty in all cases is restricted to the free of charge replacement or repair of the failed product only. Our liability will under no circumstances extend beyond the repair or replacement of the product supplied by us. Claims for either labour in replacement or damage to property are not admissible.

Our warranties do not cover problems arising as the result of incorrect installation, excessive stress, a lack of care, mishandling and modifications. Repairs performed by third parties, without our written permission, will release CALEIDO of all liability in connection with the warranty obligations and the reimbursement of assembly and disassembly costs or expenses due to other failures.

If the radiator has been installed, the warranty only covers damage due to rust or leaks. Radiators which are deemed faulty during the warranty period as a clear result of material and/or manufacturing defects will be replaced free of charge, provided that the defects found are reported to CALEIDO immediately in writing to allow the cause to be determined. Faulty radiators will become the property of CALEIDO. Any returns must be authorised in writing and must be despatched in the original packaging, via a courier chosen by CALEIDO. Damage to the products caused by insufficient or inappropriate packaging will be charged to the customer.

INSTALLATION

The warranty covering our radiators only applies if they are installed by a qualified fitter and in a workmanlike manner, in accordance with Italian Ministerial Decree no. 37/08 (or similar laws in force in other countries).

Below are some recommendations for correct installation to ensure the continuing validity of the warranty.

- Before installing the new radiator, make sure the pipes in the central heating system are clean. In a new system, it is important to eliminate all residue from the manufacturing and installation process; in an existing system, it is necessary to flush out all the pipes carefully to remove any sludge or other deposits. In all cases, the presence of impurities such as metal residue, calamine, grease, gas and scale could cause the radiator to malfunction or shorten its life. Please also note that impurities can obstruct the flow of water through the valves and outlets, thereby reducing heat output. Reference is made to Italian Presidential Decree no. 59/09 (or similar laws in force in other countries), which establishes rules for correct water treatment according to the capacity of the system and the hardness of the water. If a corrosion inhibitor is used, it must be compatible with all the materials in the radiator. CALEIDO recommends FERNOX products (www.fernox.com).

- Fill the central heating system with water having a pH value ranging from 6.5 to 8 to reduce corrosion, which would affect the radiator's performance and could cause rusting and leaks.

- Check the operating pressure is in the range 1-2 bar. If this range is exceeded, the boiler may switch off automatically.

- Air bubbles form naturally inside a heating system, so it may be necessary to remove the excess air via the bleeder valve. The use of dirt separators and deaerators may help prevent the formation of air bubbles and residue in the pipes, and eliminate the need for this procedure.

- In existing systems it is advisable to balance the radiators by means of valves or by closing the outlet slightly so that the hot water can flow through all the radiators at a constant temperature, from the one closest to the boiler to the one farthest from it.

- HEMP must never be used, otherwise the warranty will automatically be invalidated. The use of hemp causes the following problems: 1) it covers the threads and when the fitter screws on the valve and outlet the thread is likely to crack, creating tiny leaks that will gradually develop into major leaks; 2) it absorbs moisture from inside the radiator and transmits it straight to the outside, creating corrosion. CALEIDO authorises the use of Teflon only.

- When using anti-freeze, it must be compatible with all the materials of which the radiator is made. Anti-freeze must never be used concentrated; it must be adequately diluted first.

- A central heating system, being a closed loop, must not be emptied and filled periodically as this would allow new air to get in, which would rust the metal parts. We recommend the use of specific inhibitors to prevent the formation of mould and algae.

- Radiators installed under a shelf, in an alcove or behind a surround will have a more or less reduced heat output. We recommend contacting a heating engineer who can calculate the correct size of the radiators required and make sure the installation parameters are complied with: at least 110 mm from the floor and 150 mm from a shelf.

- It is also advisable to call in a heating engineer to draw up a proper plan for correct dimensioning of the entire heating circuit.

MAINTENANCE

We would also like to provide instructions for correct maintenance to ensure the continuing validity of the warranty.

- Before installation: Radiators must be stored in a place providing adequate protection against inclement weather conditions.

- Radiators must never be installed inside showers, near swimming pools or in any other moist environments.

- They must be cleaned periodically with a soft damp cloth. Do not use aggressive or abrasive products, which would ruin the surface.

- Radiators must only be used for heating rooms and warming towels, never for drying wet washing.

- Radiators must be vented periodically via the bleeder valve to eliminate the air that has accumulated inside. This must be done before turning on the central heating. Another reason for regular venting is to reduce the formation of rust inside the radiators, which would shorten their life.

TROUBLE-SHOOTING

During normal use, certain situations may occur that are not attributable to manufacturing defects. These are listed below, with their causes and solutions.

The room is cold even when the radiator is hot. The system or radiator may not be correctly sized, or the calculation of heat output was based on wrong information. If this happens, it is advisable to have a heating engineer check the entire system (building insulation, indoor and outdoor temperature, boiler features, etc.).

The radiator does not heat up, even if installed by a qualified fitter and in a workmanlike manner. There are numerous reasons for this that are not attributable to the radiator:

- insufficient thermal capacity or low supply water temperature;

- wrong sizing of the heating system;

- wrong sizing of the circulating pump, which could cause a radiator malfunction in some areas;

- too much air inside, to be released by the bleeder valve;

- thermostat exposed to a source of heat, making it reach the set ambient temperature without activating all the radiators;

- presence of impurities in the system, which deposit on the valve body and reduce the flow of hot water into the radiator.

The radiator heats only partially, in which case it may be over-dimensioned, so the temperature setting is reached before the radiator has heated to an even temperature over the entire surface.

The radiator is noisy due to problems not attributable to the radiator itself, such as high system pressure, inversion of the valve and outlet, pipes in contact with floors and walls, or no sound insulation on the headers.

The resistance in electric radiators heats the water inside, which increases in volume, dilating the pipes, which expand and make a slight noise.

CONDITIONS GÉNÉRALES DE VENTE

Nos radiateurs et leurs accessoires sont livrés conformément aux conditions générales de vente et de livraison consignées ci-dessous. Toute dérogation éventuelle à ces conditions doit faire l'objet d'une approbation écrite de la part de CALEIDO. S.r.l. Les éventuelles erreurs manifestes de calcul ou de frappe ne nous engagent aucunement. Les conditions générales de vente et de livraison sont assujetties au droit italien. Les descriptions et les indications de nos catalogues et de nos barèmes de prix n'engagent aucunement le fabricant. Les prix et les modèles peuvent subir des modifications sans préavis. Les conditions ou garanties exposées par nos agents ne sont valables que si elles ont été confirmées par une lettre de la maison mère signée par le président ou par le directeur commercial. Nous précisons que des livraisons distinctes sont effectuées pour le matériel en production et celui qui est disponible en stock.

1 – COMMANDES

La livraison des radiateurs et des accessoires est effectuée sur la base de notre confirmation de commande. Nos clients sont priés de la vérifier lors de la réception.

2 – ANNULATION DE COMMANDE

Toute commande ne peut être annulée qu'avec l'accord écrit de CALEIDO. Nous débitons le client des frais dérivés de l'annulation.

3 – PRIX

Nos prix ne sont pas fermes et peuvent faire l'objet de variations à tout moment. Les prix figurant au catalogue sont toujours exprimés hors TVA.

4 – CONDITIONS DE RÈGLEMENT

Les conditions de règlement confirmées doivent être respectées même en cas de retard dans la fourniture. Nous n'acceptons aucune déduction ni aucun retard de paiement en présence d'une réclamation, d'une note d'avoir ni encore émise ou de toute prétention qui n'ait pas encore été reconnue par CALEIDO. Les règlements doivent être effectués même s'il manque à la livraison des accessoires ne compromettant pas l'utilisation du matériel, et même si le matériel en question requiert une intervention de portée négligeable. Tout retard de paiement implique la mise à charge du défaillant des frais bancaires ou des intérêts prévus par la loi.

5 – EXPÉDITION

L'expédition de la marchandise se fait aux risques et périls du destinataire qui devra, à réception de la marchandise, vérifier en présence de l'expéditionnaire que l'emballage est intact, qu'il ne manque aucun article et qu'aucun n'a été remplacé. Tout dommage ou perte observé doit être signalé immédiatement à l'expéditionnaire, le client signant dans ce cas le bordereau de livraison «sous réserve» et confirmant cette réserve sous trois jours à compter de la réception de la marchandise. Le non-respect de cette clause dégage l'entreprise de transport de toute responsabilité.

6 – RÉCLAMATIONS

Les réclamations pour marchandise manquante ou défauts apparents ne seront pris en compte que s'ils sont signalés sous 8 jours à dater de la réception et pourvu que la marchandise n'ait subi aucune altération non autorisée de la part de tiers. Les réclamations doivent être adressées à CALEIDO.

7 – EMBALLAGE

L'emballage sera celui que CALEIDO estimera le plus opportun. Il est généralement compris dans le prix de vente des radiateurs et ne sera pas repris. Les emballages spéciaux facturés ne seront pas repris.

8 – DÉLAI DE LIVRAISON

CALEIDO, s'engage à respecter le délai de livraison mais ne peut pas donner de garantie absolue à ce sujet. Les demandes d'indemnisation relatives au non-respect du délai de livraison ne seront pas prises en compte; en cas de force majeure (grève, désordres, guerres, etc.), CALEIDO, se réserve le choix des mesures à adopter.

9 – REPRISE DE MARCHANDISE

Aucun retour de marchandise ne pourra être accepté sans notre accord.

10 – PLANS, DIMENSIONS, POIDS

Les plans, dimensions et poids sont indicatifs; CALEIDO, se réserve la faculté de les modifier sans préavis. De plus, CALEIDO, ne peut pas garantir la conformité exacte de l'exécution des radiateurs aux échantillons mis à disposition. Le même couleur peut être garanti seulement pour commandes simultanées.

11- GARANTIE

À partir du 01/04/2010 CALEIDO garantit les radiateurs et les sèche-serviettes neufs sortant de l'usine pendant une période de 5 ans en cas de défauts de production (fuites et peinture), à condition que l'installation ait été lavée préalablement avec des produits chimiques spécifiques et traitée avec un inhibiteur de corrosion adapté, et les parties électriques pendant 2 ans à compter du jour de l'expédition, à condition qu'aient été scrupuleusement respectées les prescriptions et les normes en vigueur pour une installation et un entretien corrects (DPR 59/09).

La garantie est limitée au remplacement gratuit ou à la réparation des produits défectueux seuls. Notre responsabilité se limite à la réparation ou au remplacement des produits fournis par nous. Aucune réclamation ne saurait être acceptée que ce soit pour des travaux de réparation que pour des dommages à la propriété.

Nos garanties ne s'étendent pas aux pannes dues à une installation incorrecte, à des efforts anormaux, au manque de soins, à une manipulation non conforme et à des modifications non autorisées. Toute réparation effectuée par un tiers sans notre accord écrit, dégage CALEIDO de toute obligation liée à la garantie et de toute obligation de dédommagement pour frais de montage, démontage ou résultant d'autres pannes.

Si le raccordement du radiateur à l'installation a été réalisé par des tiers, la GARANTIE ne couvre que les dommages produits par la rouille ou les fuites.

Les radiateurs devenus inutilisables pendant cette période à cause de défauts évidents de matériel et/ou de fabrication seront remplacés gratuitement ; la condition essentielle est que les défauts constatés soient immédiatement communiqués par écrit à CALEIDO pendant la période de garantie afin d'en découvrir les causes. Les radiateurs défectueux deviendront notre propriété et ils devront être expédiés à notre siège en port payé.

Le matériel défectueux nous appartenant devra être rendu dans son emballage d'origine et expédié à notre siège par l'intermédiaire d'un transporteur choisi par CALEIDO, après autorisation écrite.

Tout dommage éventuel causé par un emballage insuffisant ou inapproprié sera à payer.

INSTALLATION CORRECTE

Nos radiateurs sont garantis à condition que l'installation soit effectuée par du personnel qualifié et selon les règles de l'art comme spécifié dans le DM 37/08 en vigueur en Italie (une loi analogue est en vigueur dans les autres pays).

Nous fournissons ci-après quelques conseils utiles pour que une installation correcte préservant la validité de la garantie :

- contrôler si les tuyaux de l'installation de chauffage ont été nettoyés avant d'installer le nouveau radiateur ; dans une nouvelle installation, il est très important d'éliminer toutes les impuretés dues à la construction et à la mise en place de cette installation, alors que pour une installation existant déjà, il faut laver avec soin tous les tuyaux du circuit afin d'éliminer toutes les incrustations et les boues qui s'y sont accumulées. Dans tous les cas, la présence dans l'installation d'impuretés comme des résidus de métal, calamine, graisse, gaz et incrustations pourrait provoquer un mauvais fonctionnement du radiateur et/ou sa détérioration précoce. Il convient également de souligner que les impuretés provoquent un engorgement rendant difficile le passage de l'eau dans les soupapes et les détendeurs ce qui a comme conséquence une diminution du rendement thermique. À ce propos, nous renvoyons aux dispositions du décret 59/09 en vigueur en Italie (une loi analogue est en vigueur dans les autres pays) portant les règles d'un traitement correct de l'eau selon la puissance de l'installation et le degré de dureté de l'eau. Si l'on utilise un inhibiteur de corrosion, celui-ci devra être compatible avec tous les matériaux présents dans les corps chauffants. À ce propos, nous conseillons les produits FERNOX www.fernox.com

- remplir l'installation de chauffage avec de l'eau ayant une acidité comprise entre pH 6.5 et 8 de manière à réduire la formation de corrosion à l'intérieur susceptible d'empêcher le radiateur de fonctionner correctement et même de provoquer des phénomènes de rouille et de fuites.

- contrôler si la pression d'exercice est bien comprise entre MIN 1bar/2bars MAX, si ce seuil est dépassé la chaudière risque de se bloquer

- à cause de la formation naturelle de bulles d'air à l'intérieur du circuit de chauffage, il peut être nécessaire d'éliminer l'air en trop par l'intermédiaire du trou d'évent prévu à cet effet. L'utilisation de séparateurs de boue et de purgeurs sur la ligne de l'installation de chauffage peut aider à prévenir la formation de bulles d'air et de résidus à l'intérieur du circuit et donc d'éviter cette procédure.

- dans les installations qui existent déjà il est conseillé d'obtenir l'équilibrage hydraulique des radiateurs avec des soupapes prévues à cet effet, ou en fermant légèrement le détendeur pour que l'eau chaude puisse s'écouler dans tous les radiateurs de la maison à une température constante (du radiateur le plus proche de la chaudière jusqu'au plus éloigné).

- **il est formellement interdit d'utiliser du chanvre car cela entraînerait la déchéance de la garantie. Problèmes liés à l'utilisation du chanvre : 1) le chanvre crée une épaisseur sur les filets et quand l'installateur visse la soupape et le détendeur cela provoque une fissure du filet du radiateur, avec comme conséquence des micro-fuites qui, avec le temps, deviennent des fuites plus importantes ; 2) le chanvre absorbe l'humidité de l'intérieur et la transmet à la partie externe du radiateur ce qui provoque une corrosion. CALEIDO n'autorise que l'utilisation du téflon.**

- Si l'on utilise un antigel, celui-ci devra être compatible avec tous les matériaux qui composent le radiateur et il ne faudra jamais l'utiliser pur mais le diluer avant de l'introduire dans le circuit.

- étant donné que l'installation de chauffage est un circuit fermé, il ne faudra pas le vider et le remplir périodiquement car cela permettrait l'introduction d'air nouveau avec comme conséquence l'oxydation probable des parties métalliques. Pour éviter la formation de moisissures ou d'algues, il est conseillé d'utiliser des inhibiteurs spécifiques prévus à cet effet.

- les radiateurs installés sous des étagères, dans une niche, derrière un cache-radiateur peuvent avoir une diminution du rendement électrique plus ou moins importante. Pour ne pas avoir de problèmes de ce genre nous vous conseillons de vous adresser à un technicien qualifié en chauffage pour le bon dimensionnement des radiateurs et le respect de certains paramètres pour une installation correcte. Minimum 110mm du sol, minimum 150mm de sous l'étagère.

- s'adresser à un technicien qualifié en chauffage pour que soit rédigé un projet approprié pour le dimensionnement correct de tout le circuit où seront installés les radiateurs.

ENTRETIEN CORRECT

Nous désirons également vous donner quelques conseils utiles pour l'entretien correct des radiateurs pour ne pas perdre la garantie :

- Avant l'installation : les radiateurs doivent être stockés à l'abri des intempéries avant d'être installés.
- les radiateurs ne doivent pas être installés à l'intérieur de la douche, près des piscines ou plus en général dans des milieux chargés d'humidité.

- les radiateurs doivent être nettoyés en utilisant un chiffon doux légèrement humide ; il est déconseillé d'utiliser des produits agressifs et/ou abrasifs qui risquent d'endommager les surfaces.

- les radiateurs ne doivent être utilisés que pour chauffer et garder les serviettes de toilette au chaud, mais pas pour faire sécher du linge.

- les radiateurs doivent être purgés périodiquement avec les événements de purge pour que l'air qui s'est accumulé à l'intérieur du corps chauffant ou de l'installation de chauffage puisse être évacué. C'est une opération à faire avant d'allumer le chauffage et qui permet d'éliminer tout l'air qui se forme avec une certaine facilité pendant le fonctionnement normal de l'installation ; cette opération permet par conséquent d'éviter la formation de rouille à l'intérieur des radiateurs ce qui, avec le temps, pourrait provoquer une détérioration précoce du radiateur neuf.

UTILISATION DES RADIATEURS

Pendant que l'on utilise les radiateurs on peut se retrouver dans certaines situations qui n'ont rien à voir avec des défauts de fabrication.

Ambiance froide même si le radiateur est très chaud. Il se peut que le radiateur ou l'installation n'aient pas été dimensionnés correctement ou bien que le calcul du rendement thermique ait été effectué sans les bonnes informations. Dans ce cas, il est indispensable de contacter un technicien en chauffage pour qu'il contrôle tout le projet (isolation de l'édifice, température interne et externe, caractéristiques de la chaudière). **Radiateur qui ne chauffe pas** même s'il a été installé par un personnel qualifié et selon les règles de l'art ; dans ce cas il peut y avoir plusieurs causes qui n'ont rien à voir avec le radiateur :

- puissance thermique insuffisante ou bien température de l'eau de refoulement trop basse ;

- mauvais dimensionnement de l'installation de chauffage ;

- mauvais dimensionnement de la pompe de circulation ce qui risque de causer un mauvais fonctionnement du radiateur dans certaines zones ;

- accumulation d'air à évacuer ;

- thermostat exposé à une source de chaleur qui lui fait atteindre la température souhaitée sans avoir mis en fonction tous les autres radiateurs ;

- présence d'impuretés à l'intérieur de l'installation pouvant se déposer dans le corps de la soupape, avec comme conséquence une réduction d'entrée d'eau chaude dans le corps chauffant.

Radiateur qui ne chauffe qu'en partie, dans ce cas spécifique le radiateur pourrait être surdimensionné ce qui fait que le milieu atteint la température programmée avant que le radiateur n'ait atteint une température homogène et chauffé de manière uniforme toute sa propre surface.

Radiateur bruyant à cause de problèmes ne dépendant pas du radiateur comme une pression élevée dans le circuit, des bruits de résonance provenant de l'installation, un mauvais raccord de la soupape et du détendeur (inversés), des tuyaux qui entrent en contact avec les murs et le sol, un manque de protection acoustique sur les collecteurs.

Dans la version électrique, la résistance qui réchauffe l'eau contenue dans le radiateur provoque l'augmentation de volume du liquide et, par conséquent, la dilatation des tuyaux, qui est accompagnée d'un bruit léger.

ALLGEMEINE VERKAUFSBEDINGUNGEN

Die Lieferung unserer Heizkörper und des betreffenden Zubehörs erfolgt entsprechend den im Folgenden aufgeführten allgemeinen Verkaufs- und Lieferbedingungen. Jegliche Abweichung von diesen Bedingungen unterliegt der schriftlichen Genehmigung seitens der CALEIDO srl. Offensichtliche Kalkulations- oder Tippfehler sind für uns nicht verbindlich. Die allgemeinen Verkaufs- und Lieferbedingungen unterliegen dem italienischen Recht. Die Beschreibungen und Angaben in unseren Katalogen und Preislisten verpflichten nicht die Gesellschaft. Unsere Preise und Modelle können ohne Vorankündigung geändert werden. Eventuell von unseren Vertretern angekündigte Bedingungen oder Garantien sind nur gültig, wenn sie von einem vom Präsidenten oder vom Vertriebsleiter unterzeichneten Firmenscheiben bestätigt sind. Wir weisen darauf hin, dass wir differenzierte Lieferungen von in der Produktion stehenden und auf Lager vorrätigen Materialien durchführen.

1 – BESTELLUNGEN

Die Lieferung der Heizkörper und des betreffenden Zubehörs erfolgt entsprechend unserer Auftragsbestätigung. Unsere Kunden werden darum gebeten, die Lieferung bei Erhalt zu kontrollieren.

2 – AUFTRAGSANNULLIERUNG

Die Annullierung eines Auftrags unterliegt der schriftlichen Vereinbarung von CALEIDO. Eventuell aus der Annullierung hervorgehende Kosten werden dem Kunden in Rechnung gestellt.

3 – PREISE

Unsere Preise sind unverbindlich und können jederzeit geändert werden. Die in der Preisliste angegebenen Preise verstehen sich stets ohne Mehrwertsteuer.

4 – ZAHLUNGSBEDINGUNGEN

Die bestätigten Zahlungsbedingungen müssen auch im Fall von Lieferverzögerungen eingehalten werden. Zahlungsabzüge oder Zahlungsverzüge für egal welche Beanstandungen, für eventuelle noch nicht ausgestellte Kreditanzeigen oder für von CALEIDO nicht anerkannte Forderungen werden nicht akzeptiert. Die Zahlungen müssen auch durchgeführt werden, wenn die Lieferung ohne Zubehörteile erfolgt, die den Gebrauch des Materials nicht beeinträchtigen bzw. wenn dieses Material unerhebliche Eingriffe erfordert. Zahlungsverzüge ziehen die Inrechnungstellung der Bankspesen und der gesetzlichen Zinsen nach sich.

5 – SPEDITION

Die Warenspektion erfolgt auf Risiko und Gefahr des Empfängers, der bei Erhalt der Ware in Anwesenheit des Speditors überprüfen muss, dass die Verpackung unbeschädigt ist und dass keine Artikel fehlen oder ausgetauscht sind. Jeder beanstandete Schaden oder Verlust muss unverzüglich dem Spediteur gemeldet werden, wobei der Kunde den Lieferschein mit Vorbehalt zu unterzeichnen und diesen per Einschreiben innerhalb von drei Tagen nach Erhalt der Ware zu bestätigen hat. Die Nichtbeachtung dieser Klausel befreit die Transportfirma von ihrer Verantwortung.

6- BEANSTANDUNGEN

Beanstandungen in Bezug auf fehlende Waren oder offensichtliche Mängel werden nur berücksichtigt, wenn sie innerhalb von 8 Tagen nach Erhalt gemeldet werden, vorausgesetzt, diese Ware hat keine Änderungen durch Dritte erlitten. Beanstandungen müssen an die CALEIDO adressiert sein.

7- VERPACKUNG

Die Verpackung liegt im Ermessen der CALEIDO. Sie ist im Allgemeinen im Verkaufspreis der Heizkörper inbegriffen und wird nicht zurückgenommen. In Rechnung gestellte Sonderverpackungen werden nicht zurückgenommen.

8- LIEFERFRISTEN

CALEIDO verpflichtet sich, die Lieferfrist einzuhalten, kann jedoch diesbezüglich keine absolute Garantie gewähren. Entschädigungsforderungen bezüglich der Nichtbeachtung der Lieferfrist können nicht berücksichtigt werden. Im Fall der höheren Gewalt (Streiks, Unruhen, Kriege usw.) behält sich CALEIDO die Wahl der zu ergreifenden Maßnahmen vor.

9 – WARENRÜCKNAHME

Es wird keine Warenrückgabe ohne unsere Zustimmung akzeptiert.

10 – ZEICHNUNGEN, ABMESSUNGEN, GEWICHTE

Zeichnungen, Abmessungen und Gewichte sind richtungweisend, wobei sich CALEIDO das Recht zu Änderungen ohne Vorankündigung vorbehält. Des Weiteren kann CALEIDO nicht die Ausführung der Heizkörper in genauer Übereinstimmung mit den zur Verfügung gestellten Mustern garantieren. Dieselbe Farbe kann nur bei gleichzeitigen Aufträgen garantiert werden.

11 – GARANTIE

Ab dem 01.04.2010 garantiert CALEIDO die fabrikneuen Heizkörper und Handtuchwärmer in Bezug auf Herstellungfehler (Undichtigkeit und Lackierung) über einen Zeitraum von 5 Jahren, vorausgesetzt, die Anlage wurde vorsorglich mit speziellen Chemikalien gewaschen und mit geeignetem Korrosionsschutzmittel behandelt, und in Bezug auf die elektrischen Teile über einen Zeitraum von 2 Jahren ab dem Tag der Spedition, vorausgesetzt, es wurden alle Vorschriften und geltenden Normen für eine korrekte Installation und Instandhaltung strengstens beachtet (DPR 59/09).

Auf jeden Fall beschränkt sich die Garantie darauf, dass nur die defekten Produkte kostenlos ersetzt oder repariert werden. Unsere Haftung ist allein auf die Reparatur oder den Ersatz der von uns gelieferten Produkte beschränkt. Unter keinen Umständen werden Beanstandungen in Bezug auf Reparaturarbeiten oder Sachschäden akzeptiert.

Unsere Garantie erweitert sich nicht auf Störungen, die auf unsachgemäße Installation, anormale Belastungen, mangelhafte Aufsicht, unsachgemäße Manipulation oder Änderungen zurückzuführen sind. Ohne unsere schriftliche Genehmigung von Dritten durchgeführte Reparaturen befreien CALEIDO von jeglicher Forderung in Bezug auf die Garantieverpflichtung sowie von jeglicher Entschädigung für mit der Montage, der Demontage oder anderen Störungen in Zusammenhang stehende Kosten.

Wenn der Heizkörper bereits durch Dritte an die Anlage angeschlossen wurde, deckt die GARANTIE nur durch Rost oder Lecks verursachte Schäden.

Heizkörper, die während dieses Zeitraums aufgrund von offensichtlichen Material- oder Herstellungsfehlern unbrauchbar werden, werden kostenlos ersetzt. Wesentliche Voraussetzung hierfür ist, dass die festgestellten Mängel zur Feststellung der Ursachen der Firma CALEIDO unverzüglich in schriftlicher Form während der Garantiezeit gemeldet werden. Die defekten Heizkörper gehen in unser Eigentum über und müssen frei unserem Werk gesendet werden.

Das uns gehörende defekte Material muss mit der passenden Originalverpackung zurückgegeben und nach vorheriger schriftlicher Genehmigung durch einen von CALEIDO gewählten Spediteur an unser Werk geschickt werden.

Eventuell durch eine mangelhafte oder unpassende Verpackung verursachte Schäden werden in Rechnung gestellt.

KORREKTE INSTALLATION

Unsere Heizkörper sind unter der Voraussetzung garantiert, dass die Installation durch Fachexperten gemäß den Auflagen des in Italien geltenden Dekrets DM 37/08 (des entsprechenden in den anderen Ländern geltenden Gesetzes) durchgeführt wird.

Im Folgenden finden Sie einige Ratschläge, die für eine korrekte und die Garantie aufrecht erhaltende Installation nützlich sind:

- Vergewissern Sie sich, dass die Leitungen der Heizanlage gereinigt wurden, bevor der neue Heizkörper installiert wird. Bei einer neuen Anlage ist es äußerst wichtig, dass alle Unreinheiten entfernt werden, die auf den Bau und die Installation der Anlage selbst zurückzuführen sind, während bei einer bestehenden Anlage alle Leitungen des Kreislaufs sorgfältig gewaschen werden müssen, um eventuell vorhandene Ablagerungen sowie eventuell angesammelten Schlamm und Dreck zu entfernen. Auf alle Fälle können in der Anlage vorhandene Unreinheiten wie Metallreste, Zunder, Fett, Gas und Ablagerungen zu einer schlechten Funktionsweise des Heizkörpers bzw. zu seinem vorzeitigen Verschleiß führen. Ferner ist darauf hinzuweisen, dass Unreinheiten den Wasserdurchfluss in den Ventilen und Rücklaufverschraubungen verstopfen und demzufolge die Wärmeleistung herabsetzen. Diesbezüglich verweisen wir auf das in Italien geltende Gesetz DPR 59/09 (entsprechende in anderen Ländern geltende Gesetz), das die Regeln für eine korrekte „Wasserbehandlung“ je nach Anlagenleistung und Härtegrad des Wassers festlegt. Wenn ein Korrosionsschutzmittel eingesetzt wird, muss dies mit allen in den Heizkörpern vorhandenen Materialien kompatibel sein. Diesbezüglich empfehlen wir die Produkte FERNOX www.fernox.com.
- Befüllen Sie die Heizungsanlage mit Wasser mit Säuregehalt zwischen 6,5 und 8 pH, um die Bildung interner Korrosionen zu vermindern, die eine einwandfreie Funktionsweise des Heizkörpers beeinträchtigen und eventuell Rost und Lecks hervorrufen können.
- Vergewissern Sie sich, dass der Betriebsdruck zwischen MIN 1bar/2bar MAX liegt. Wenn diese Grenze überschritten wird, kann sich der Heizkessel blockieren.
- Aufgrund der natürlichen Bildung von Luftblasen im Heizungskreislauf kann es vorkommen, dass mehrmals die überschüssige Luft anhand des mitgelieferten Entlüfters abgelassen werden muss. Der Einsatz von Luft- und Schlammabscheidern kann dazu beitragen, die Bildung von Luftblasen und Rückständen im Kreislauf zu verhindern und demzufolge dieses Verfahren zu vermeiden.
- Bei bestehenden Anlagen empfiehlt es sich, die Heizkörper mithilfe der dafür vorgesehenen Ventile auszubalancieren bzw. die Rücklaufverschraubung leicht zu schließen, damit das warme Wasser mit konstanter Temperatur in alle Heizkörper der Wohnung fließen kann (vom Heizkörper, der sich am nächsten vom Heizkessel befindet, bis zum Heizkörper, der sich am weitesten entfernt vom Heizkessel befindet).
- **Der Gebrauch von Hanf ist untersagt und führt automatisch zum Verfall der Garantie. Problem in Verbindung mit dem Gebrauch von Hanf: 1) Der Hanf macht die Gewinde dicker und wenn der Installateur das Ventil und die Rücklaufverschraubung aufschraubt, kommt das Gewinde des Heizkörpers zum Bersten, wodurch zuerst kleine Lecks entstehen, die im Lauf der Zeit zu großen Lecks werden. 2) Der Hanf absorbiert vom Inneren des Heizkörpers Feuchtigkeit und gibt diese dann an die unmittelbare Außenseite des Heizkörpers weiter, wodurch Korrosion entsteht. CALEIDO genehmigt ausschließlich den Gebrauch von Teflon.**
- Wenn ein Frostschutzmittel verwendet wird, muss es mit allen Materialien des Heizkörpers kompatibel sein. Es darf nie pur, sondern nur verdünnt in den Kreislauf eingeführt werden.
- Da es sich bei der Heizungsanlage um einen geschlossenen Kreislauf handelt, muss er nicht regelmäßig geleert und neu gefüllt werden. Dies würde nur zum Einlass neuer Luft und demzufolge zu wahrscheinlichen Oxidationen der Metallteile führen. Um die Bildung von Schimmel oder Algen zu vermeiden, wird die Verwendung von spezifischen, für diesen Zweck geeigneten Hemmstoffen empfohlen.
- Bei Heizkörpern, die unter einem Wandbrett, in einer Nische oder hinter einer Heizkörperverkleidung installiert sind, kann die Wärmeleistung mehr oder weniger stark beeinträchtigt werden. Um diesem Problem abzuwehren, empfehlen wir, sich an einen qualifizierten Heizungstechniker für die korrekte Auslegung der Heizkörper zu wenden und einige Parameter für eine korrekte Installation zu beachten: mindestens 110mm vom Fußboden, mindestens 150mm unter dem Wandbrett.
- Wenden Sie sich an einen qualifizierten Heizungsexperten für die Erstellung eines passenden Projekts für die korrekte Dimensionierung des gesamten Kreislaufs, an den die Heizkörper angeschlossen werden.

KORREKTE INSTANDHALTUNG

Im Folgenden geben wir Ihnen einige Ratschläge für die korrekte Instandhaltung der Heizkörper, die nützlich sind, um die Garantie aufrecht zu erhalten:

- Vor der Installation: Die Heizkörper müssen vor ihrer Installation vor Witterungseinflüssen geschützt gelagert werden.
- Die Heizkörper dürfen nicht in Duschen, in der Nähe von Schwimmbecken oder im Allgemeinen in Räumen mit großer Feuchtigkeit installiert werden.
- Die Heizkörper müssen regelmäßig mit einem mit Wasser leicht angefeuchteten Lappen gereinigt werden. Es wird dringend davon abgeraten, aggressive bzw. scheuernde Produkte zu verwenden, die die Oberfläche beschädigen können.
- Die Heizkörper dürfen nur zum Heizen und zum Warmhalten von Handtüchern und nicht zum Trocknen von nasser Wäsche benutzt werden.
- Die Heizkörper müssen regelmäßig mithilfe des dafür vorgesehenen Entlüftungsventils entlüftet werden, um die Luft, die sich im Heizkörper oder in der Heizungsanlage gesammelt hat, abzulassen. Dieser Vorgang muss vor jedem Einschalten durchgeführt werden, weil sich normalerweise während des normalen Anlagebetriebs Luft ansammelt. Auf diese Weise wird die Rostbildung in den Heizkörpern vermieden, die im Laufe der Zeit zu einem vorzeitigen Verschleiß des Heizkörpers führen kann.

GEBRAUCH DER HEIZKÖRPER

Während des normalen Gebrauchs der Heizkörper können einige Situationen auftreten, die nicht auf Herstellungsfehler zurückzuführen sind.

Kalter Raum, obwohl der Heizkörper heiß ist. Es ist möglich, dass die Anlage oder der Heizkörper nicht korrekt ausgelegt wurde oder dass die Wärmeleistung mit fehlerhaften Informationen berechnet wurde. In diesem Fall wird empfohlen, einen Wärmetechniker zu Rate zu ziehen, der das ganze Projekt prüft (Gebäudeisolierung, Außen- und Innentemperatur, Eigenschaften des Heizkessels).

Der Heizkörper wird nicht warm, obwohl er von einem Fachexperten ordnungsgemäß installiert wurde. In diesem Fall können mehrere Ursachen vorliegen, die nicht auf den Heizkörper zurückzuführen sind:

- unzureichende Wärmeleistung oder zu niedrige Temperatur des Vorlaufwassers;
 - falsche Dimensionierung der Heizungsanlage;
 - falsche Dimensionierung der Umlaufpumpe, die zu einer schlechten Funktionsweise des Heizkörpers in einigen Zonen führen kann;
 - Ansammlung von Luft, die mittels des dafür vorgesehenen Entlüftungsventils abgelassen werden muss;
 - Das Thermostat ist einer Wärmequelle ausgesetzt, durch die es die gewünschte Temperatur erreicht, bevor alle Heizkörper in Betrieb gesetzt wurden;
 - Vorhandensein von Unreinheiten in der Anlage, die sich im Ventilkörper ablagern und demzufolge weniger Warmwasser in den Heizkörper laufen lassen;
 - Der Heizkörper wird nur auf einer Seite warm** – in diesem Fall kann der Heizkörper überdimensioniert sein, sodass der Raum die eingestellte Temperatur erreicht, bevor sich der Heizkörper vollständig aufgeheizt hat und seine ganze Oberfläche gleichmäßig warm werden konnte.
 - Der Heizkörper ist geräuschvoll** aufgrund von Problemen, die nicht auf den Heizkörper zurückzuführen sind, wie hoher Anlagendruck, Widerhall von Geräuschen aus der Anlage, fehlerhafter Anschluss des Ventils und der Rücklaufverschraubung (umgekehrt), Rohrleitungen, die mit Wänden oder Fußböden in Berührung kommen, fehlender Schallschutz an den Kollektoren.
- Bei den Heizkörpern in elektrischer Version steigert das durch den Widerstand erwärmte Wasser im Heizkörper sein Volumen, was zur Folge hat, dass sich die Rohre ausdehnen und dabei ein wenig Geräusche verursachen.

CONDICIONES GENERALES DE VENTA

Nuestros radiadores y sus accesorios se suministran según las condiciones generales de venta y de entrega que se indican a continuación. Cualquier derogación a estas condiciones está supeditada a la aceptación escrita de la misma por parte de CALEIDO s.r.l. Los posibles errores manifiestos de cálculo o mecanografía carecen de carácter vinculante. Las condiciones generales de venta y de entrega se rigen por el derecho italiano. Las descripciones e indicaciones contenidas en nuestros catálogos y tarifas no vinculan a la sociedad. Nuestros precios y modelos podrán sufrir modificaciones sin previo aviso. Las condiciones y garantías anunciadas en su caso por nuestros agentes no tendrán validez si no se confirman mediante una carta procedente de la sede central firmada por el presidente o por el director comercial. Precisamos que se efectúan entregas diferenciadas para mercancías en producción y artículos disponibles en almacén.

1 - PEDIDOS

Los radiadores y sus accesorios se suministran de acuerdo con nuestra confirmación de pedida. Nuestros clientes tendrán que comprobarla cuando la reciban.

2 - ANULACIÓN DE PEDIDO

La anulación de un pedido tendrá que contar con el acuerdo escrito de CALEIDO. Los posibles gastos derivados de la anulación se facturarán al Cliente.

3 - PRECIO

Nuestros precios no son vinculantes y podrán sufrir modificaciones en cualquier momento. Los precios de la tarifa se expresan siempre con el IVA no incluido.

4 - CONDICIONES DE PAGO

Las condiciones de pago confirmadas deberán ser respetadas, incluso en caso de retraso en el suministro. No se aceptarán detenciones o retrasos de pago ante cualquier reclamación, nota de haber aún sin emitir, o pretensión no reconocida por CALEIDO. Los pagos deberán realizarse aunque en el suministro falten accesorios que no comprometan el uso de los equipos, o también si el material precisa reparaciones de escasa entidad. Un retraso en el pago implicará el adeudo de los gastos bancarios y de intereses de acuerdo con la ley.

5 - ENVÍO

El envío de la mercancía se hace a riesgo y peligro del destinatario; éste, al recibir la mercancía, tiene la obligación de comprobar en presencia del transportista que el embalaje está intacto, que no faltan artículos y no ha habido sustituciones. Cualquier daño o pérdida observado deberá comunicarse inmediatamente a la empresa de transporte firmando el albarán con reserva y confirmando dicha reserva por correo certificado dentro de los tres días posteriores a la recepción de la mercancía. El incumplimiento de esta cláusula eximirá a la empresa de transporte de toda responsabilidad.

6- RECLAMACIONES

Las reclamaciones sobre mercancía faltante o defectos aparentes solamente se tomarán en cuenta si se notifican dentro del plazo de 8 días desde la recepción, siempre y cuando la mercancía no haya sufrido alteraciones por parte de terceros. Las reclamaciones deben dirigirse a CALEIDO.

7- EMBALAJE

El embalaje será el que CALEIDO considere más oportuno. Está generalmente incluido en el precio de venta de los radiadores y no se recogerá. Los embalajes especiales facturados no se recogerán.

8 - PLAZOS DE ENTREGA

CALEIDO se compromete a respetar el plazo de entrega, no pudiendo sin embargo garantizarlo de forma absoluta. No se podrán tomar en cuenta pretensiones de indemnización derivadas del incumplimiento del plazo; CALEIDO se reserva la elección de las medidas a adoptar en caso de fuerza mayor (huelgas, disturbios, guerras, etc.).

9 - DEVOLUCIÓN DE MERCANCÍA

No se aceptará ninguna devolución de mercancía hecha sin nuestra autorización.

10 - PLANOS, DIMENSIONES, PESOS

Los planos, dimensiones y pesos son indicativos. CALEIDO se reserva la facultad de modificarlos sin previo aviso. Por otra parte, CALEIDO no puede garantizar que la ejecución de los radiadores se ajuste exactamente a las muestras facilitadas. Un color igual puede ser garantizado sólo por pedidos simultáneos.

11-GARANTÍA

A partir del 01/04/2010, CALEIDO garantiza en sus radiadores y calienta-toallas nuevos de fábrica los defectos de fabricación (pérdidas y pintura) durante un periodo de 5 años a condición de haber lavado previamente la instalación con productos químicos específico y tratado con un inhibidor de corrosión adaptado, y las partes eléctricas durante 2 años a partir del día de su envío, siempre y cuando se hayan seguido atentamente las prescripciones y normas vigentes para su instalación y mantenimiento correctos (DPR 59/09). En todo caso, la garantía está limitada a la sustitución gratuita o la reparación sola y únicamente de los productos defectuosos. Nuestra responsabilidad está restringida a la reparación o sustitución de los productos suministrados por nosotros. No se aceptarán bajo ningún concepto reclamaciones ni por trabajos de reparación, ni por daños a la propiedad.

Nuestras garantías no se extienden a las averías que deriven de instalación incorrecta, esfuerzos anómalos, vigilancia insuficiente, manipulación irregular y modificaciones. Cualquier reparación realizada por terceros sin autorización escrita de nuestra parte eximirá a CALEIDO de cualquier obligación derivada de la garantía arriba descrita y de cualquier indemnización por gastos de montaje, desmontaje o demás derivados de otras averías. Si la conexión del radiador a la instalación ya ha sido realizada por terceros, la GARANTÍA solamente cubrirá los daños producidos por la oxidación o debidos a pérdidas.

Los radiadores que durante este periodo se vuelvan inutilizables debido a defectos manifiestos de materiales o de fabricación se reemplazarán gratuitamente. Condición esencial es que los defectos observados se comuniquen inmediatamente por escrito a CALEIDO durante el periodo de garantía para que se determinen sus causas. Los radiadores defectuosos pasarán a ser nuestra propiedad y deberán ser enviados con portes pagados. El material defectuoso de nuestra propiedad deberá ser devuelto con su embalaje de origen y enviado de nuestra dirección a través de un transportista elegido por CALEIDO previa autorización escrita.

Los posibles daños causados por un embalaje insuficiente o inadecuado se cargarán.

INSTALACIÓN CORRECTA

La garantía de nuestros radiadores está condicionada a que la instalación sea realizada por un personal cualificado y a regla de arte según lo especificado en el DM 37/08 vigente en Italia (y/o ley análoga vigente en los demás países).

Facilitamos a continuación algunas sugerencias útiles para realizar una instalación correcta que mantenga la eficacia de la garantía:

- antes de instalar el radiador nuevo, comprobar que las tuberías del circuito de calefacción han sido limpiadas; en un circuito nuevo, es de fundamental importancia eliminar todas las impurezas depositadas durante la realización y la instalación del circuito, mientras que en un circuito ya existente se precisa lavar minuciosamente todas las tuberías para eliminar posibles incrustaciones y acumulaciones de lodo. En todo caso, la presencia en el circuito de impurezas tales como residuos de metal, calamina, grasa, gases e incrustaciones podría causar un mal funcionamiento del radiador y/o su deterioración prematura. También hay que destacar que las impurezas provocan la obstrucción del paso del agua por las válvulas y los detentores, con la consiguiente reducción del rendimiento térmico. A estos efectos, citamos el D.P.R. 59/09 vigente en Italia (y/o la ley análoga vigente en los demás países) que provee las reglas para un tratamiento correcto del agua según la potencia de la instalación y el grado de dureza del agua. En caso de que se utilice un inhibidor de corrosión, éste tendrá que ser compatible con todos los materiales presentes en los elementos calentadores. A tal propósito, sugerimos los productos FERNOX www.fernox.com

- Llenar el circuito de calefacción con agua con una acidez comprendido entre 6,5 y 8 pH, para así reducir la formación de corrosiones internas que comprometerían el buen funcionamiento del radiador y podrían llegar a provocar oxidación y pérdidas.

- Comprobar que la presión de funcionamiento está comprendida entre 1 bar mín. y 2 bares máx.; en caso de superarse entre umbral, la caldera podría bloquearse.

- Debido a la formación natural de burbujas de aire dentro del circuito de calefacción, podría hacerse necesario sacar varias veces el aire en exceso mediante el respiradero suministrado al efecto. El uso de desbarradores y de desaireadores en la línea del circuito de calefacción puede ayudar a prevenir la formación de burbujas de aire y de residuos dentro del circuito, evitando así esta operación.

- En las instalaciones existentes, es aconsejable equilibrar correctamente los radiadores utilizando las válvulas correspondientes o cerrando ligeramente el detentor para que el agua caliente pueda circular en todos los radiadores de la vivienda a temperatura constante (desde el radiador que está situado más cerca de la caldera hasta el más lejano).

- El uso de cañamo está terminantemente prohibido e implicará la pérdida de efecto automática de la garantía. Problemas causados por el uso del cañamo: 1) el cañamo hace espesor en las roscas y cuando el instalador enrosca la válvula y el detentor, se agrieta la rosca del radiador, creando micropérdidas que a la larga se convierten en macropérdidas; 2) el cañamo absorbe la humedad del interior del radiador, transmitiéndola a su entorno inmediato fuera del mismo y provocando la formación de corrosión. CALEIDO autoriza exclusivamente el uso de teflón.

- en caso de que se utilice un antihielo, éste tendrá que ser compatible con todos los materiales de los radiadores y nunca deberá utilizarse puro, sino diluido antes de ser introducido en el circuito.

- Al ser un circuito cerrado, la instalación de calefacción no se debe vaciar y llenar periódicamente ya que esto permitiría la entrada de aire nuevo con probables fenómenos de oxidación de las partes metálicas. Para evitar la formación de moho o de algas, es aconsejable la utilización de inhibidores específicos adecuados.

- Los radiadores instalados debajo de una repisa, en un nicho, detrás de un cubre radiador, pueden sufrir reducciones de rendimiento térmico más o menos importantes. Para obviar el problema, recomendamos acudir a un técnico térmico cualificado que definirá el tamaño adecuado de los radiadores y respetar algunos parámetros para una instalación correcta: a 110mm mínimo del suelo, a 150mm mínimo de la repisa.

- acudir a un técnico térmico cualificado que elaborará un proyecto específico para definir el tamaño correcto del circuito en el que se instalarán los radiadores.

MANTENIMIENTO CORRECTO

Deseamos facilitar además algunos consejos para un mantenimiento correcto de los radiadores apto para preservar la validez de la garantía:

- Antes de la instalación: los radiadores deben almacenarse protegidos de la intemperie antes de ser instalados;

- los radiadores no se deben instalar dentro de la ducha, a proximidad de piscinas y más generalmente en ambientes cargados de humedad;

- los radiadores deben limpiarse periódicamente con un paño suave ligeramente humedecido con agua; se desaconseja vivamente el uso de productos agresivos y/o abrasivos que podrían estropear las superficies;

- los radiadores solamente deben utilizarse para calentar y para mantener calientes las toallas, no para secar ropa mojada;

- los radiadores se tienen que desairear periódicamente con la válvula respiradero específica para que el aire acumulado dentro del elemento calentador o del circuito de calefacción pueda salir. Esta operación debe realizarse antes de encender la calefacción y permite eliminar el aire que podría crearse con cierta facilidad durante el funcionamiento normal de la instalación; se evita así por consiguiente la formación de óxido dentro de los radiadores, que a la larga causaría la deterioración prematura del radiador nuevo.

UTILIZACIÓN DE LOS RADIADORES

Durante la utilización normal de los radiadores podrían producirse algunas situaciones no imputables a defectos de fabricación.

Ambiente frío aunque el radiador esté muy caliente. Es posible que la instalación o el radiador no sean de tamaño adecuado, o que el cálculo del rendimiento térmico se haya realizado con informaciones erróneas. En tal caso, es oportuno contactar con un técnico térmico encargándole que revise el conjunto del proyecto (aislamiento del edificio, temperatura interna y externa, características de la caldera).

El radiador no se calienta pese a haber sido instalado por un personal cualificado y a regla de arte. En tal caso las causas pueden ser múltiples y no imputables al radiador:

- potencia térmica insuficiente o temperatura del agua de alimentación demasiado baja;

- dimensionamiento erróneo del circuito de calefacción;

- dimensionamiento erróneo de la bomba de circulación, que podría causar un mal funcionamiento del radiador en algunas zonas;

- acumulación de aire, a evacuar a través de la correspondiente válvula respiradero;

- termostato expuesto a una fuente de calor que lo lleva a la temperatura ambiente deseada sin haber puesto en función todos los radiadores;

- presencia de impurezas dentro del circuito que podrían depositarse en el cuerpo de la válvula, con la consiguiente reducción de la entrada de agua caliente en el elemento calentador;

El radiador solo se calienta parcialmente: en este caso, el radiador podría estar sobredimensionado y el ambiente alcanzar la temperatura programada antes de que el radiador haya alcanzado una temperatura homogénea y calentado uniformemente toda su superficie.

Radiador ruidoso debido a problemas no imputables al radiador tales como alta presión del circuito, resonancia de ruidos provenientes del circuito, conexión errónea de la válvula y del detentor (invertidos), tuberías que entran en contacto con paredes y suelos, falta de protección acústica en los colectores.

En los radiadores en versión eléctrica, el calentamiento del agua contenida en el radiador por parte de la resistencia provoca un aumento de volumen del líquido, con la consiguiente dilatación de los tubos acompañada de un ligero ruido.

ОБЩИЕ УСЛОВИЯ ПРОДАЖИ

Поставка радиаторов и фурнитуры для них осуществляется в соответствии с перечисленными ниже общими условиями продажи и поставки.

Какое-либо изменение настоящих условий подлежит письменному подтверждению со стороны компании CALEIDO srl.

Выявленные ошибки в расчетах или опечатки не являются существенными.

Общие условия продажи и поставки соответствуют итальянскому законодательству.

Описания и информация, содержащиеся в каталогах и прейскурантах, не являются обязательными для компании.

Цены и модели могут изменяться без какого-либо предварительного уведомления.

Условия и гарантии, заявленные представителями компании, не являются действительными, если не были официально заверены в письменном виде Президентом компании или ее коммерческим директором.

Обращаем внимание клиента на то, что поставка изделий, находящихся в производстве и имеющихся на складе, осуществляется на различных условиях.

1 - ЗАКАЗЫ

Поставка радиаторов и фурнитуры к ним осуществляется в соответствии с подтверждением заказа компанией.

Заказчик обязан проверить его наличие в документе о получении.

2 – ОТМЕНА ЗАКАЗА

Отмена заказа производится на основании письменного договора с компанией CALEIDO.

Заказчику будет выставлен счет на покрытие расходов, связанных с отменой заказа.

3 - ЦЕНА

Цены не являются обязательными и могут быть изменены в любой момент.

Цены, указанные в прейскуранте, включают в себя НДС.

4 – УСЛОВИЯ ОПЛАТЫ

Утвержденные условия оплаты должны соблюдаться даже в случае несвоевременной поставки.

Не принимаются удержания из оплаты или ее задержка по причине какой-либо рекламации, в результате невыписанного кредитового авизо или из-за требований, не признанных компанией CALEIDO.

Оплата должна быть произведена даже в случае недопоставки фурнитуры, которая не влияет на эксплуатацию изделия, хотя данное изделие требует минимального ремонта. Задержки оплаты повлекут за собой удержание банковских расходов и процентов в законодательно установленных размерах.

5 - ТРАНСПОРТИРОВКА

Транспортировка товара производится за счет получателя. При получении товара в присутствии перевозчика он обязан проверить целостность упаковки, отсутствие недостающих товаров или их замену.

При установлении каких-либо повреждений или некомплектности необходимо немедленно сообщить о них курьеру, подписать накладную с оговорками и подтвердить оговорки заказным письмом в течение трех дней с даты получения товара. Несоблюдение настоящих условий освобождает транспортное предприятие от какой-либо ответственности.

6 - РЕКЛАМАЦИИ

Рекламации, касающиеся недостающего товара или его дефектов, рассматриваются только в случае их обнаружения в течение 8 дней с даты получения с учетом того, что данный товар не был тотчас же поврежден третьими лицами.

Рекламации должны направляться на адрес компании CALEIDO.

7 - УПАКОВКА

Компания CALEIDO производит упаковку товара по своему усмотрению.

В общих случаях стоимость упаковки включается в цену радиатора и упаковка не подлежит возврату. Специальная упаковка, включенная в счет на оплату, также не подлежит возврату.

8 - УСЛОВИЯ ПОСТАВКИ

Компания CALEIDO обязуется соблюдать сроки поставки, но не может давать никакой полной гарантии.

Требования по возмещению убытков, связанных с несоблюдением сроков поставки, не подлежат рассмотрению в случае форс-мажорных обстоятельств (забастовки, беспорядки, боевые действия и т.п.).

Компания CALEIDO оставляет за собой право выбора размера возмещения.

9 – ВОЗВРАТ ТОВАРА

Не принимается какой-либо возврат товара без подтверждения компании.

10 – ЧЕРТЕЖИ, РАЗМЕРЫ, ВЕС

Чертежи, размеры и вес приводятся для сведения. Компания CALEIDO оставляет за собой право на их изменение без предварительного уведомления.

Кроме того, компания CALEIDO не может гарантировать точное соответствие изготовленных радиаторов выставленным образцам.

11 - ГАРАНТИЯ

Начиная с 01.04.2010 года компания CALEIDO дает гарантию на новые радиаторы и сушилки для полотенец на период 5 лет по производственным дефектам (утечка и окраска) при условии предварительного мытья оборудования специальными химическими продуктами и применения соответствующих ингибиторов коррозии, а на электрические детали - на 2 года. Срок гарантии начинается с даты поставки при условии точного соблюдения указаний и действующих норм (Декрет Президента Итальянской республики 59/09) для правильного монтажа и технического обслуживания.

В любом случае гарантия ограничивается бесплатной заменой или ремонтом дефектных изделий. Ответственность компании ограничивается исключительно заменой и ремонтом поставленных ею изделий.

Ни при каких условиях не принимаются рекламации как по ремонтным работам, так и по ущербу, нанесенному компании.

Гарантия не распространяется на повреждения, которые могли произойти в результате неправильного монтажа, небрежного хранения, неправильного обращения и модификаций.

Ремонтные работы, выполненные третьими лицами без письменного согласия компании CALEIDO, освобождают ее от каких-либо претензий по гарантийным обязательствам и от какого-либо возмещения расходов на монтаж, демонтаж или других расходов, произошедших из-за повреждения изделия.

В случае установки calorifera ГАРАНТИЯ покрывает только ущерб от коррозии и утечки.

Если в течение гарантийного периода дальнейшая эксплуатация радиаторов стала невозможной из-за дефектов материалов или производственных дефектов, то они подлежат бесплатной замене. Основным условием является немедленное письменное извещение компании CALEIDO об обнаруженных дефектах в течение периода гарантии для выяснения их причин.

Дефектные радиаторы становятся собственностью компании и подлежат возврату. Дефектное изделие, ставшее собственностью компании CALEIDO, должно быть упаковано соответствующим образом и доставлено по месту нахождения компании экспедитором, выбранным компанией и имеющим ее письменное разрешение.

Ущерб, причиненный небрежной или неподходящей упаковкой, подлежит возмещению.

ПРАВИЛЬНЫЙ МОНТАЖ

Компания дает гарантию на свои радиаторы при условии, что их монтаж выполнен квалифицированным персоналом и в соответствии с положениями, указанными в действующих в Италии нормах DM 37/08 (аналогичным действующим нормам в других странах).

Ниже перечислены некоторые указания, которым необходимо следовать для выполнения правильного монтажа, предусмотренного гарантией:

- перед установкой нового радиатора необходимо убедиться, что трубы отопительного оборудования не имеют загрязнений. Если оборудование новое, то необходимо удалить все загрязнения, попавшие туда в процессе его изготовления и монтажа. В эксплуатируемом отопительном оборудовании необходимо аккуратно промыть все трубы, чтобы удалить из них накопленную грязь и накипь.

В любом случае наличие в оборудовании загрязнений, таких как металлические примеси, известковые отложения, жир, газ и накипь могут привести к нарушениям в работе радиатора и/или его преждевременному износу.

Кроме того, необходимо подчеркнуть, что загрязнения мешают прохождению воды в клапанах и запорно-регулирующих клапанах и тем самым приводят к снижению теплоотдачи.

Поэтому компания ссылается на действующие в Италии нормы DPR 59/09 (аналогичные действующие нормы в других странах), которые упорядочивают правила правильного «обращения» с водой в соответствии с мощностью отопительного оборудования и степенью жесткости воды.

При использовании ингибиторов коррозии необходимо, чтобы они сочетались со всеми материалами корпуса обогревателя.

Компания рекомендует использовать продукцию фирмы FERNOX www.fernox.com;

- необходимо наполнить отопительное оборудование водой с кислотностью pH между 6,5 и 8, чтобы уменьшить вероятность возникновения коррозии внутри, которая мешала бы хорошей работе радиатора и привела бы к образованию ржавчины и утечки;

- необходимо проверить, что рабочее давление находится в пределах 1-2 бар. В случае превышения этого порога может произойти блокировка котла;

- из-за естественного образования воздушных пузырьков в отопительной сети может возникнуть необходимость неоднократного удаления излишков воздуха с помощью соответствующего установленного выпускного клапана. Использование деаэраторов и очистителей в отопительной системе поможет предотвратить образование воздушных пузырьков и загрязнений в сети и избежать данной процедуры;

- в существующем отопительном оборудовании рекомендуется соответственно отрегулировать радиаторы с помощью клапанов, или же слегка закрыть запорно-регулирующий клапан, чтобы вода могла свободно протекать во все радиаторы в доме с постоянной температурой (от радиатора, расположенного рядом с котлом, до самого дальнего от котла радиатора);

- **запрещено использование пенки в качестве набивки уплотнений. Использование данного материала приведет к автоматической утрате гарантии. В результате применения пенки возникают следующие проблемы:**

1) пенка формирует утолщения в нарезной части, и при завинчивании клапана и запорно-регулирующего клапана возникает трещины в нарезке calorifera, которые образуют микро утечку, со временем перерастающую в макроутечку;

2) пенка поглощает влагу внутри calorifera и передает ее со своей поверхности самому calorifera, вызывая коррозию.

Для набивки уплотнений компания CALEIDO разрешает использование исключительно тефлона.

- При использовании антифриза необходимо, чтобы он сочетался со всеми материалами calorifera. Запрещено его использование в чистом виде – перед введением в отопительную систему его необходимо разбавить;

- Отопительное оборудование является закрытой системой и не должно опустошаться или наполняться. Это может привести к попаданию воздуха с возможным последующим окислением на металлических деталях.

Для избежания образования плесени и тины рекомендуется применение специальных добавок, подходящих для этих целей.

- Монтаж радиаторов под полкой, в нишах, в укрытии может привести к значительному снижению теплоотдачи.

Для решения данной проблемы рекомендуется обратиться к квалифицированному теплотехнику, чтобы определить точные характеристики радиаторов и выдержать следующие расстояния для правильного монтажа – не менее 110 мм от пола, не менее 150 мм от полки.

- Необходимо обратиться к квалифицированному теплотехнику для выполнения соответствующих расчетов с целью правильного определения характеристик внутренней отопительной системы, в которую будут монтированы радиаторы.

ПРАВИЛЬНОЕ ТЕХНИЧЕСКОЕ ОБСЛУЖИВАНИЕ

В данном разделе даны некоторые полезные советы по правильному техническому обслуживанию радиаторов, которое предусматривает гарантия.

- До монтажа радиаторы должны храниться в закрытом помещении, защищенном от попадания осадков.

- Радиаторы не должны монтироваться внутри душевой кабины, вблизи бассейна или в помещениях с повышенной влажностью.

- Радиаторы необходимо периодически чистить с помощью мягкой, слегка увлажненной ткани. Категорически запрещено использование агрессивных и/или абразивных материалов, которые могут повредить его поверхность.

- Радиаторы должны использоваться только для обогрева, поддержания в теплом состоянии полотенец, но не для сушки мокрых вещей.

- Необходимо периодически выпускать воздух, накопленный внутри обогревателя или отопительного оборудования, с помощью специального выпускного клапана.

Эта операция производится до включения отопления и позволяет удалить воздух, который приводит к образованию ржавчины внутри радиатора, а впоследствии к преждевременному износу нового calorifera.

ЭКСПЛУАТАЦИЯ РАДИАТОРОВ

В процессе нормальной эксплуатации радиаторов могут возникнуть некоторые ситуации, не являющиеся результатом производственных дефектов.

В помещении холодно, хотя calorifera очень горячий.

Возможно, были выбраны неправильные характеристики отопительного оборудования или calorifera, или же расчет теплоотдачи был произведен на основании ошибочных данных.

В этом случае необходимо связаться с проектировщиком – теплотехником, чтобы проверить все расчеты (теплоизоляция, внутреннюю и наружную температуры, характеристики котла).

Радиатор не нагревается, хотя монтаж был выполнен квалифицированным персоналом и в соответствии с нормами. Причины данной ситуации могут быть различными и могут не являться результатом производственных дефектов:

- недостаточная тепловая мощность или слишком низкая температура подводящей воды;

- ошибочное определение характеристик отопительного оборудования;

- ошибочное определение характеристик циркуляционного насоса, которое могло привести к перебоям в работе радиатора;

- накопление воздуха, который необходимо выпустить с помощью специального выпускного клапана;

- термостат расположен вблизи источников тепла и достигает заданной температуры без включения всех радиаторов;

- присутствие загрязнений внутри отопительного оборудования, которые могут аккумулироваться в корпусе клапана и затруднять поступление горячей воды в корпус обогревателя.

Радиатор нагревается частями. В этом конкретном случае, возможно, установлены завышенные характеристики на calorifera, и помещение достигает заданной температуры раньше, чем радиатор достигнет однородной температуры и нагреется равномерно по всей поверхности.

Шум радиатора по причинам, не являющимся результатом производственных дефектов, среди которых высокое давление в отопительном оборудовании, резонанс от шума, идущего от отопительного оборудования, ошибочное подсоединение клапана и запорно-регулирующего клапана (переставлены), трубы соприкасаются со стенами и полом, отсутствие акустической защиты на коллекторах.

В электрических вариантах радиаторов электроток нагревает воду внутри радиатора, которая увеличивается в объеме. Это, в свою очередь, ведет к тепловому расширению труб и возникновению, при этом, небольшого шума.

ALGEMENE VOORWAARDEN

Op de levering van onze radiatoren en betreffende accessoires zijn onze algemene voorwaarden voor verkoop en levering van toepassing. Afwijking van deze voorwaarden kan slechts plaatsvinden door een schriftelijke verklaring van aanvaarding door CALEIDO srl. Kennelijk onjuiste berekeningen of typefouten zijn voor onze firma niet bindend. Onze algemene voorwaarden voor verkoop en levering zijn onderworpen aan de Italiaanse wet. De beschrijvingen en aanwijzingen van onze catalogi zijn voor onze firma niet bindend. Onze prijzen en modellen kunnen zonder voorafgaande kennisgeving worden aangepast. De door onze vertegenwoordigers aangekondigde voorwaarden of garanties zijn slechts geldend als ze schriftelijk door onze firma zijn bevestigd d.m.v. een door de voorzitter of commerciële directeur ondertekende brief. Afhankelijk van de in productie en in opslag beschikbaar zijnde materialen dient er rekening te worden gehouden met gespreide leveringen.

1 – BESTELLINGEN

De levering van onze radiatoren en betreffende accessoires wordt uitgevoerd volgens onze opdrachtbevestiging. De klant wordt geacht de levering bij ontvangst te controleren.

2 – ANNULERING ORDER

De annulering van een order is onderworpen aan de schriftelijke toestemming van CALEIDO. De uit de annulering ontstane kosten zullen de klant in rekening worden gebracht.

3 – PRIJS

Onze prijslijsten zijn niet bindend en kunnen op elk moment worden gewijzigd. De in onze prijslijsten vermelde prijzen zijn inclusief BTW.

4 – BETALINGSVOORWAARDEN

Bevestigde betalingstermijnen dienen te worden gerespecteerd ook in geval van vertraagde levering. Vertragingen of inhoudingen van betaling op grond van enige aansprakelijkheid, nog uit te schrijven creditnota's of andere door CALEIDO niet erkende claims, worden niet aanvaard.

Betalingen dienen te geschieden ook wanneer enige accessoires aan de levering ontbreken welke het gebruik van het product niet beïnvloeden of respectievelijk wanneer er nog kleine te verwaarlozen ingrepen plaats moeten vinden. De als gevolg van betalingsachterstand ontstane bankkosten en rente zullen voor zover wettelijk is bepaald in rekening worden gebracht.

5 – ZENDING

De zending van de goederen geschiedt voor rekening en risico van geadresseerde welke bij ontvangst de levering onder toezicht van vervoerder dient te controleren op verpakkingschade, op volledigheid en conformiteit van de ontvangen producten. Eventuele schade of lekkage dient onmiddellijk aan vervoerder te worden gemeld door de vrachtbrief onder voorbehoud te ondertekenen en hiervan binnen drie dagen van de ontvangst melding te geven d.m.v. aangetekende brief. De niet-inachtneming van deze voorwaarde vrijwaart vervoerder van zijn aansprakelijkheid.

6- KLACHTEN

Klachten voor ontbrekende of zichtbare gebreke worden alleen behandeld indien binnen 8 dagen na ontvangst gemeld, onder voorbehoud dat de goederen niet door derden zijn gewijzigd. Klachten dienen aan CALEIDO te worden gemeld.

7- VERPAKKING

Als verpakkingsmateriaal zal wat CALEIDO geschikt acht worden gebruikt. Het verpakkingsmateriaal is meestal in de prijs inbegrepen en zal niet worden ingenomen. Specifieke en in rekening gebrachte verpakkingsmaterialen zullen niet worden ingenomen.

8 - LEVERINGSTERMIJN

CALEIDO zet zich in om volgens leveringstermijn te leveren maar kan hiervoor geen absolute garantie afgeven. Vorderingen voor schadevergoeding in verband met de niet inachtneming van de termijn kunnen niet worden aanvaard; in geval van overmacht (stakingen, rellen, oorlogen enz.) behoudt CALEIDO zich de keuze van de te nemen maatregelen.

9 - RETOUR

Er worden geen retourzending zonder onze toestemming aanvaard.

10 – TEKENINGEN, AFMETINGEN, GEWICHTEN

Tekeningen, afmetingen en gewichten gelden bij benadering. CALEIDO behoudt zich het recht deze zonder voorafgaande kennisgeving te veranderen. Verdere kan CALEIDO niet garanderen dat de radiatoren nauwkeurig in overeenstemming met de geleverde monsters zullen worden vervaardigd.

11 - GARANTIE

Met ingang van 01/04/2010 dekt de garantie van CALEIDO de nieuwe radiatoren en handdoekwarmers uit de fabriek voor een periode van 5 jaar productiedefecten (lekkage en laklaag) en de elektrische delen voor een periode van 2 jaar, m.i.v. de verzenddatum, op voorwaarde dat de producten met inachtneming van de gebruiksaanwijzing en van de geldende voorschriften zijn geïnstalleerd en onderhouden.

De garantie dekt uitsluitend de kostenloze vervanging of reparatie van defecte producten. Onze aansprakelijkheid beperkt zich tot de vervanging of reparatie van producten die door ons zijn geleverd. In geen enkel geval kunnen wij aansprakelijk worden gesteld voor reparaties en schade aan eigendommen.

Onze garantie dekt geen defecten die door een verkeerde installatie, afwijkende belastingen, ongeschikte bescherming, oneigenlijke afhandeling of aanpassingen aan het product kunnen zijn ontstaan. In geval van reparaties door derden zonder de schriftelijke toestemming van CALEIDO vervalt de garantie en wordt fabrikant vrijgesteld van alle aansprakelijkheid voor eventuele schade en de respectievelijke reparatie-, montage- en demontagekosten.

Als de radiator reeds door derden is aangesloten, zal de GARANTIE enkel de schade dekken die is ontstaan als gevolg van roestvorming of lekkage.

Radiatoren die onbruikbaar zijn geworden als gevolg van materiaal- of productiedefecten zullen zonder kosten worden vervangen. Voorwaarde voor de vervanging is de onmiddellijke schriftelijke melding binnen de garantietermijn aan CALEIDO van de ontstane storing om deze in staat te stellen de mogelijke oorzaak vast te stellen. Defecte radiatoren die door ons worden vervangen worden ons eigendom en moeten bij onze vestiging worden afgeleverd. Defecte producten die ons eigendom zijn, zullen in de originele verpakking, per koeriersdienst van een door CALEIDO gekozen transporteur en met voorafgaande schriftelijke toestemming bij onze vestiging worden afgeleverd. De schade die ontstaat door een slechte verpakking zal worden doorbelast.

CORRECTE INSTALLATIE

Onze radiatoren worden gedekt door garantie onder voorwaarde dat de installatie door gekwalificeerd personeel en met inachtneming van het in Italië geldende MB 37/08 (of gelijkwaardige wet in andere landen) is uitgevoerd.

Er volgen hieronder een aantal adviezen voor een correcte installatie met behoud van de garantie:

- zorg ervoor dat de leidingen van de verwarmingsinstallatie zijn gereinigd alvorens de nieuwe radiator te installeren. Bij een nieuwe installatie is het van belang dat alle verontreinigingen afkomstig uit de bouw en het plaatsen van de installatie zelf zijn verwijderd. Bij een bestaande installatie is het van belang dat alle leidingen van van de installatie vrij van ketelsteen en slib worden gemaakt. Verontreinigingen door metalen, walshuid, vet, gas of ketelsteen kunnen de goede werking van de radiator verstoren en/of een vroegtijdige verslechtering van de radiator veroorzaken. Er moet verder worden opgemerkt dat verontreinigingen de doorstroom van water in de kranen en voetventielen belemmert waardoor het thermisch rendement verminderd wordt. Er wordt hier verwezen naar het in Italië geldende Presidentieel Decreet 59/09 (of gelijkwaardige wet in andere landen) dat de normen voor een geschikte "behandeling" van het water regelt afhankelijk van het vermogen van de installatie en de hardheid van het water zelf. Wordt er een corrosieremmer gebruikt, dan zal deze wel compatibel moeten zijn met de materialen van de verwarmingselementen. Wij adviseren daarvoor FERNOX producten te gebruiken www.fernox.com

- de verwarmingsinstallatie vullen met water met een pH-waarde tussen 6,5 en 8 om de vorming van ketelsteen te beperken en de goede werking van de radiator te waarborgen (ketelsteen kan namelijk roestvorming en lekkages veroorzaken)

- zorg ervoor dat de bedrijfsdruk tussen min 1 en max 2 bar is; buiten deze waarden kan de ketel in storing vallen.

- voorkom de natuurlijke vorming van luchtbellens in de installatie door deze, indien nodig, regelmatig te ontluften met behulp van de speciale meegeleverde ontlufter. Toepassing van geschikte vuil- en luchtafscheimers op de verwarmingslijn kan het ontstaan van luchtbellens en afzettingen binnen het circuit helpen voorkomen. Hierdoor kan een ontluftingsprocedure overbodig worden.

- in bestaande installaties wordt het aanbevolen de radiatoren d.m.v. de hiervoor bestemde ventielen af te stellen, oftewel door het voetventiel lichtjes dicht te zetten om warm water met een constante temperatuur naar alle radiatoren in het huis te laten stromen (vanaf de radiator die het dichtst bij de ketel staat tot de radiator die het meest van de ketel af staat)

- **VERBODEN hennepgaren te gebruiken. Worden deze toch gebruikt dan vervalt de garantie automatisch. Problemen die veroorzaakt worden door hennepgaren: 1) de dikte van de garen biedt te veel weerstand op de schroefdraden; als de monteur de kraan en het voetventiel vastdraait kan hierdoor de schroefdraad van de radiator beschadigen met grote lekkages als gevolg; 2) de hennepgaren absorberen het vocht in de radiator en geven het aan de buitenkant weer af met corrosie als gevolg. CALEIDO staat alleen het gebruik van teflon toe**

- zorg bij gebruik van antivries ervoor dat deze geschikt is voor de materialen van de radiatoren. Gebruik nooit onverdund antivries, maar verdun het altijd voor gebruik.

- de verwarmingsinstallatie is een gesloten circuit en mag niet regelmatig geleidigd of bijgevuld worden omdat hierdoor nieuw lucht in het systeem kan komen met oxidatie van de metalen onderdelen als gevolg. Om de vorming van schimmels of algen te voorkomen, adviseren wij geschikte remstoffen te gebruiken

- radiatoren die onder een plank, in een niche of achter een paneel gemonteerd zijn, kunnen een behoorlijk lager thermisch rendement leveren. Om dit probleem te voorkomen, adviseren wij de expertise van een gekwalificeerd verwarmingsinstallateur in te schakelen om het nodige verwarmingsvermogen met inachtneming van de parameters voor een correcte installatie te laten uitrekenen: minimale afstand vanaf de grond 110 mm, minimale afstand van de plank 150 mm.

- schakel een gekwalificeerde verwarmingsinstallateur in en vraag om een geschikte berekening voor het hele verwarmingscircuit waar u de radiatoren gaat installeren

CORRECT ONDERHOUD

Wij willen u graag ook enkele adviezen geven voor een correct onderhoud van de radiatoren t.b.v. behoud van garantierechten:

- Vóór de installatie, dienen de radiatoren goed te zijn opgeslagen en beschermd tegen weersinvloeden;
- de radiatoren mogen niet binnen een douche of in de nabijheid van zwembaden (in het algemeen dus niet in zeer vochtige ruimtes) worden geïnstalleerd;

- de radiatoren regelmatig met een zachte vochtige doek reinigen; gebruik nooit agressieve en/of schuurmiddelen die de oppervlakte kunnen beschadigen;

- de radiatoren zijn bedoeld om warmte af te geven aan ruimtes en eventueel handdoeken, maar niet om natte was te drogen;

- de radiatoren regelmatig ontluften; laat d.m.v. het betreffende ontluftventiel de lucht uit het verwarmingselement of -installatie ontsnappen. Deze handeling voor het aanzetten van de verwarming uitvoeren om de lucht te verwijderen die tijdens de normale werking van de installatie vrij makkelijk kan ontstaan en om te voorkomen dat een hierdoor veroorzaakte interne roestvorming de radiatoren vervroegd zou kunnen beschadigen.

GEbruik VAN DE RADIATOREN

Er kunnen tijdens het normale gebruik van de radiatoren situaties ontstaan die niet aan fabricagefouten te wijten zijn.

Koude omgeving hoewel het verwarmingselement heet is. Een verkeerde berekening van het thermisch rendement, of een berekening op basis van onjuiste gegevens kan aan de grondslag van een zulke situatie liggen. Wij adviseren in dit geval om de gehele berekening (m.i.v. isolering van het gebouw, binnen- en buitentemperatuur, eigenschappen van de ketel) door een verwarmingsexpert opnieuw te laten controleren.

Radiator wordt niet warm ondanks de installatie door gekwalificeerd personeel en vakkundig is uitgevoerd; er kunnen in dit geval meerdere oorzaken zijn die niet aan de radiator te wijten zijn:

- onvoldoende thermische capaciteit of te lage temperatuur van het toevoerwater;

- verwarmingsinstallatie verkeerd berekend;

- circulatiepomp verkeerd berekend waardoor de radiator op sommige plaatsen niet goed kan functioneren;

- lucht in de radiator; te ontluften via het betreffende ventiel;

- thermostaat in de buurt van warmtebron waardoor deze een te hoge omgevingstemperatuur meet en daardoor uitschakelt voordat alle radiatoren warm zijn;

- verontreiniging in het systeem aanwezig waardoor de toevoer van water naar het verwarmingselement op de hoogte van het ventiel belemmerd wordt;

Radiator wordt gedeeltelijk warm: de radiator is mogelijk te groot berekend waardoor de omgeving de aangegeven temperatuur al heeft bereikt voordat het verwarmingselement geheel en gelijkmatig warm is geworden.

Ruis in de radiator kan het gevolg zijn van andere factoren die niet aan het verwarmingselement te wijten zijn, zoals hoge druk in de installatie, weerklank van geluiden die van de installatie afkomen, kraan en voetventiel verkeerd gemonteerd (omgedraaid), leidingen die in contact komen met vloeren en wanden, gebrek aan geleidsdemping op de collectoren.

Bij elektrische radiatoren zorgt de verwarmingsweerstand voor een toenemend watervolume in het systeem, waarbij de mogelijkheid bestaat dat de leidingen geluid maken.

SPESE DI TRASPORTO (SOLO PER L'ITALIA)
FREIGHT CHARGES (ONLY FOR ITALY)

ITALIA 5%

ISOLE 6%

MINIMO ADDEBITABILE € 30,00

SPESE DI TRASPORTO SOLO ACCESSORI

ITALIA 5%

ISOLE 6%

MINIMO ADDEBITABILE € 20,00

Certificazioni Politecnico EN 442 scaricabili dal sito www.caleido.it

Politecnico EN 442 Certifications can be downloaded from website www.caleido.it

Certifications du Politecnico EN 442 à télécharger de le site www.caleido.it

Zertifizierung von Politecnico EN 442 aus Website www.caleido.it auszuladen

Certificaciones de Politecnico EN 442 disponibles para descarga de sito www.caleido.it

Сертификаты Миланского политехнического института на соответствие стандарту EN 442 можно скачать с веб-сайта www.caleido.it

 POLITECNICO DI MILANO - DIPARTIMENTO DI ENERGIA Laboratorio Misure Ricerche Termotecniche M.R.T. - Notified body number: 1695 Laboratorio abilitato ai sensi della direttiva 89/106/CE dal Ministero delle Attività Produttive Prot. N. 19379; 04 Aprile 2005 Laboratory notified according 89/106/CE Directive by Italian Ministry in charge; Prot. N. 19379; 04 April 2005 Laboratorio di riferimento conforme a EN 442/ Reference Laboratory according EN 442 Accredittamento n° / Assessment report No : N° 104 Rilasciato da / Issued by : SIT data / date: 11 / 04 / 2002	
Indirizzo/ Address: Via Raffaele Lambruschini, 4 (Zona Bovisa) - 20156 Milano - ITALY Phone +39 02 2399 3849 or +39 02 2399 3825; e-mail : mrt@polimi.it	
Resoconto di una Gamma/ Rapport pour une gamme/ Type report/ Prüfbericht für eine Reihe/ Expediente n° :	ENE/MRT.RES.10013
Gamma/ Gamme/ Type/ Modellreihe/ Gama :	CO.GE.FIN. - ICE SINGLE VERTICAL

- NORMA EUROPEA EN 442 RESULTATI DI PROVA - RESULTATS D'ESSAIS - TEST RESULTS - PRÜFUNGEN - RESULTADOS.

Data / date / datum / Fecha : 28 maggio 2010

Richiedente/ Demandeur/ Applicant/
Antragsteller/ Peticionario : **CO.GE.FIN.**
via Maddalena n.83
25075 - Nave (BS)
Italy

Marchio di fabbrica/ Appellation commerciale du constructeur/
Manufacturer trademark/ Handelsbezeichnung des Herstellers : **CO.GE.FIN.**

Gamma / Gamme / Type / Modellreihe/ Gama : **ICE SINGLE VERTICAL**
Radiatori a elementi verticali, tubi piatti 70x11 mm e con pannello frontale piano in acciaio.

Materiale/ Matériau/ Material/ Werkstoff/ Material: **Acciaio**

Verniciatura/ Peinture/ Painting / Anstrich/ Pinturas: **Bianco**

Equazione caratteristica della gamma/ Equation caractéristique de la gamme/ Characteristic equation of the type/ Gleichung der Kennlinie der Typreihe/ Ecuacion característica de la gama

$$\Phi = K_t H^b \Delta T^{(c_0 + c_1 H)} q_m^c$$

H in metri; Potenza in W/elem.

Con / where	H (metri)	$K_t =$	$b =$	$c_0 =$	$c_1 =$	$c =$	$\Delta T =$
		0.47182	1.17119	1.34977	-0.06239	0	50

Dimensione caratteristica/ Dimension caractéristique variable/
Characteristic variable dimension/ Veränderliches charakteristisches Maß/
Característica dimension :

- **Altezza / Hauteur/ Height/ Höhe/ Altura** -

La gamma è costituita dai modelli elencati nella tabella sotto riportata/

La gamme est constituée des modèles indiqués dans la table/ The type comprises the models indicated in table/

Die Modellreihe enthält folgende Modelle sind in der Tabelle gezeigt/ El tipo abarca los modelos indicados en vector.

Il Responsabile delle Prove
Operator

P.L. Claudio Tarini



Il Responsabile del Laboratorio
Laboratory Manager

Prof. Ing. Renzo Marchesi



Il Direttore del Dipartimento
Department Director

Prof. Ing. Ennio Macchi



Questo documento può essere riprodotto solo integralmente/ Ce document ne peut être reproduit que dans son intégralité/ This document can be reproduced only in its integral form/ Dieser Report kann nur in seiner integralen Form reproduziert werden/ Este informe se puede reproducir solamente en su integral forma

Pagina 1 di 3

Dove siamo

Where we are
Ou nous sommes situés
Wo wir sind
Donde estamos
Где мы находимся

Per raggiungere CALEIDO srl:

- Autostrada A4 Milano-Venezia uscita Brescia Ovest
- Proseguire in direzione Sud - Quinzano / Flero

Ci troviamo a:

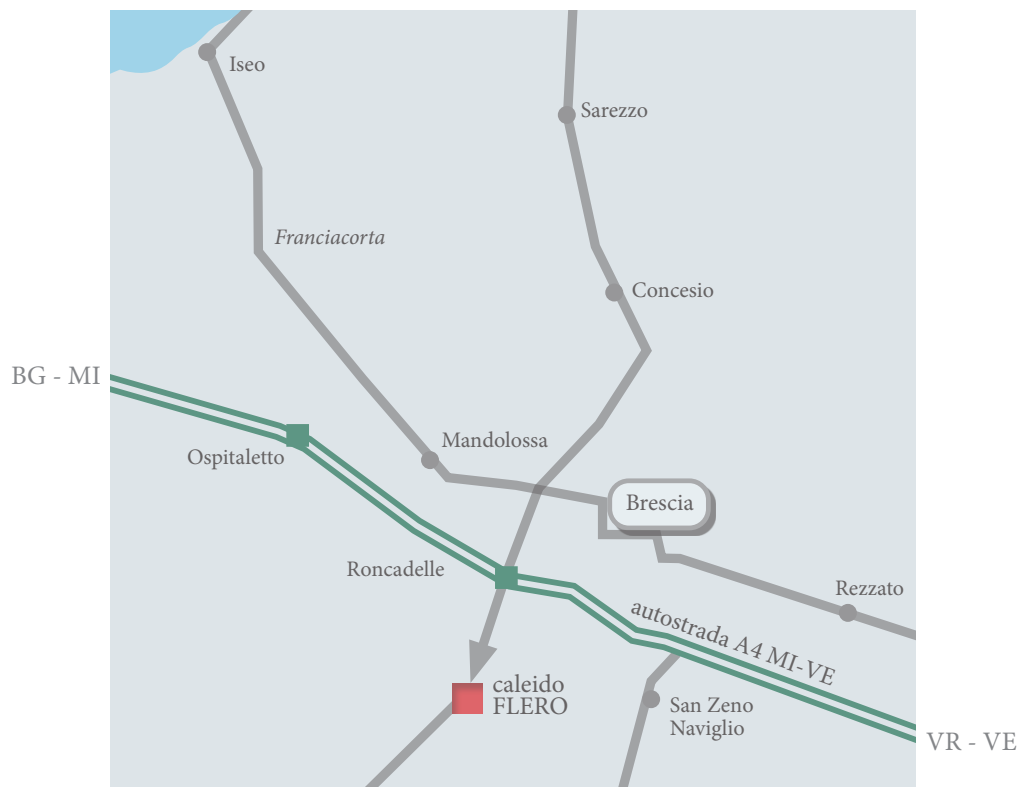
- 5 km da Brescia
- 49 km da Bergamo
- 98 km da Milano

How to reach CALEIDO srl:

- Highway A4 Milan-Venice exit Brescia Ovest
- Go straight in direction Sud - Quinzano / Flero

We are located:

- 5 kms from Brescia
- 49 kms from Bergamo
- 98 kms from Milan



caleido®

CALEIDO srl
Sede commerciale, amministrazione e magazzino - Sede legale
Sales office, administration and warehouse - Registered office

Via Pablo Neruda 52/a . 25020 Flero (Brescia) . Italy
tel. 0039 030 2530054 . fax 0039 030 2530533

www.caleido.it
caleido@caleido.it



caleido®

CALEIDO srl . via Pablo Neruda, 52/a . 25020 Flero (BS) . Italy
Tel +39 030 2530054 - Fax +39 030 2530533
caleido@caleido.it

caleido.it