

GALASSIA
Italy

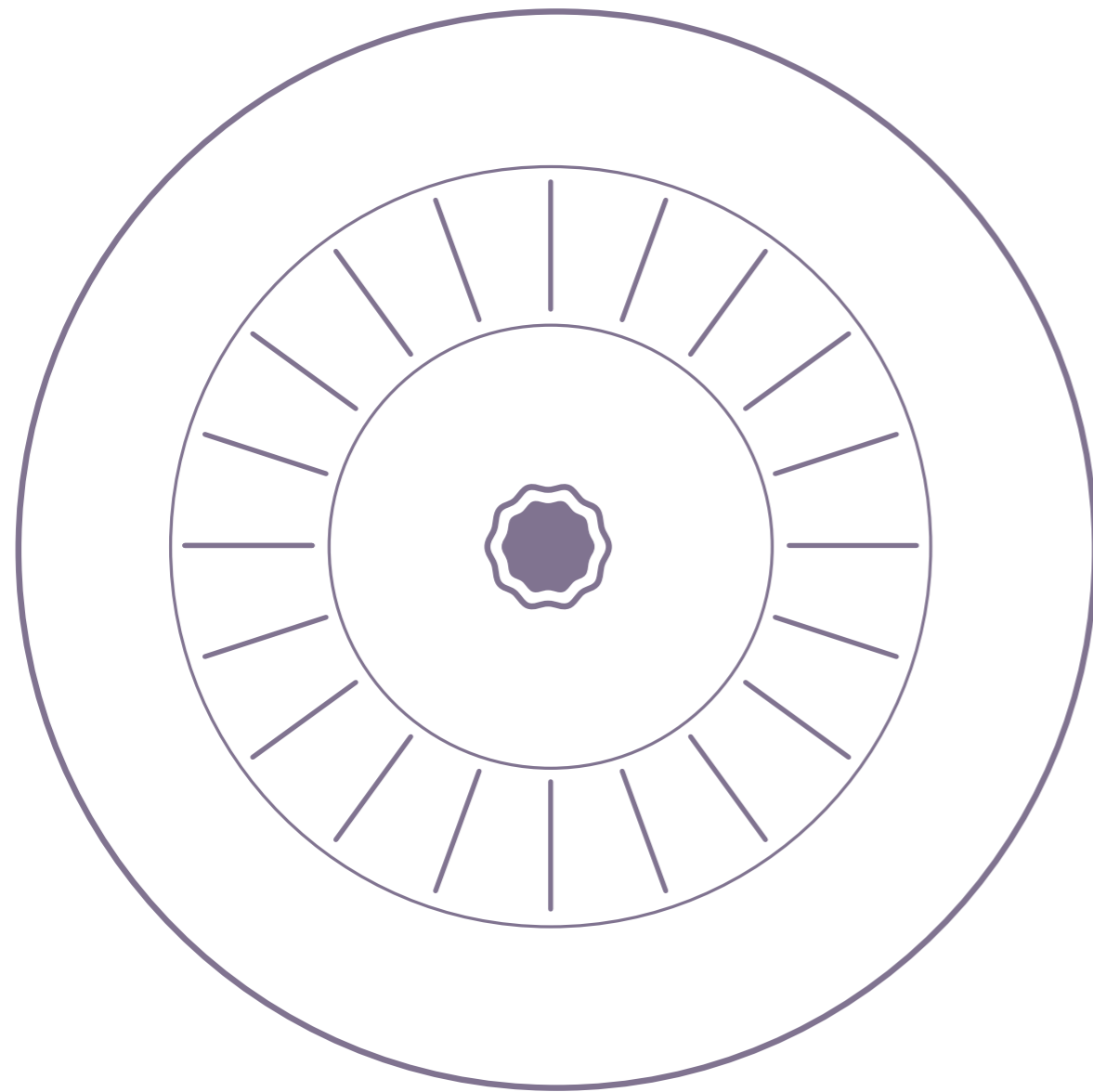
LISTINO PREZZI
PRICE LIST
LISTE DE PRIX
LISTA DE PRECIOS

01

**KITCHEN
SINKS
COLLECTION**

INDICE PER CODICE/CODE INDEX

| codice code | pagina page |
|----------------|----------------|
| 2005 | 14 |
| 2007 | 14 |
| 5001 | 20 |
| 5002 | 21 |
| 5003 | 20 |
| 5004 | 24 |
| 5005 | 24 |
| 5018 | 9 |
| 5100 | 23 |
| 5101D90 | 23 |
| 5102D90 | 22 |
| 5103D90 | 22 |
| 5116 | 8 |
| 5117 | 6 |
| 5117SR | 7 |
| 5118 | 6 |
| 5119 | 10 |
| 5120 | 10 |
| 5121 | 8 |
| 5122 | 11 |
| 5123 | 13 |
| 5124 | 13 |
| 5130 | 7 |
| 5131 | 11 |
| 5132 | 12 |
| 5133 | 12 |



LAVELLI DA CUCINA
KITCHEN SINKS
ÉVIERS DE CUISINE
FREGADEROS

KITCHEN SINKS

SPESSORE PIENO



100x47 - art. 5116

SPESSORE PIENO



84x46 - art. 5130

SPESSORE VUOTO



91x46 - art. 5122

BORDO FINO



83x51 - art. 5132

DUAL MOUNT



76x46 - art. 5124



91x46 - art. 5121



76x46 - art. 5117



84x46 - art. 5131



76x51 - art. 5133



61x46 - art. 5123



76x46 - art. 5117SR



76x46 - art. 5119

PREP



ø45 - art. 5018



61x46 - art. 5118



61x46 - art. 5120

NINIVE A CANALE



120x45 - art. 2007

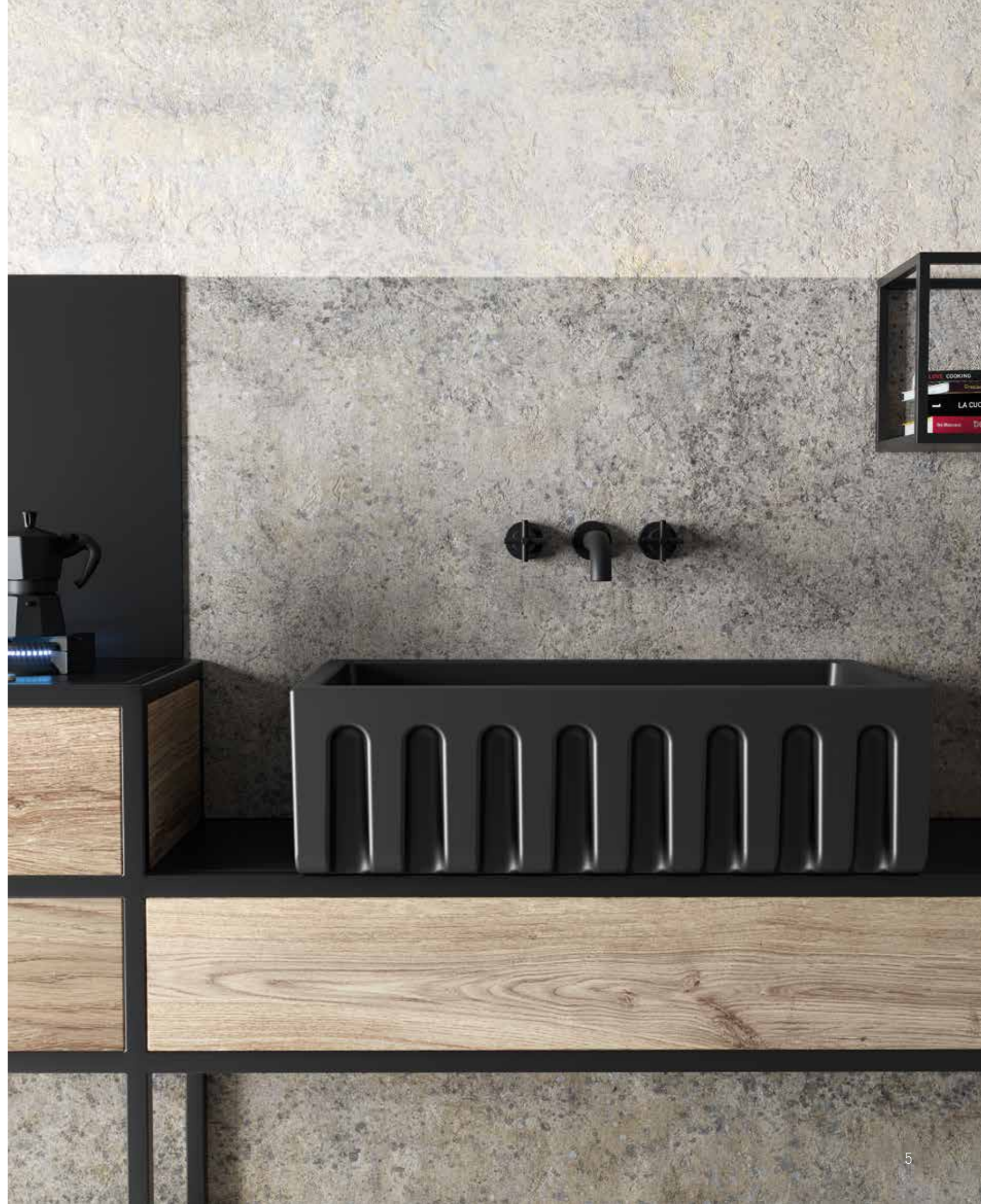


90x45 - art. 2005

COLORI CERAMICA

Ceramic Colors
Couleurs Céramiques
Colores de Cerámica

- bianco / white / blanc / blanco
- nero / black / noir / negro
- nero matt / matt black / noir mat / negro mate
- biscuit / biscuit / biscuit / biscuit



KITCHEN SINKS spessore pieno



61_{cm}

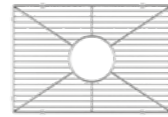
LAVELLO REVERSIBILE
Reversible farmhouse sink
Évier de cuisine réversible
Fregadero reversible

| Art. | | | Kg | Lbs. | Pz.pallet | Euro |
|---------|-----------------|-----------------|----|------|-----------|--------|
| 5118 | bianco white | blanc blanco | 44 | 97 | | 405,00 |
| 5118 NE | nero black | noir negro | 44 | 97 | | 540,00 |
| 5118 BS | biscuit biscuit | biscuit biscuit | 44 | 97 | | 540,00 |

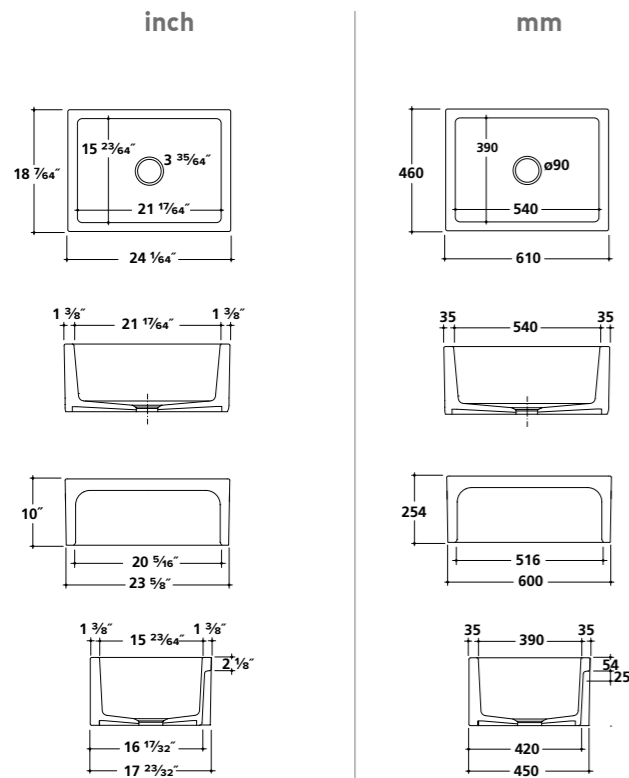
Lavello reversibile 61x46xh25,4 cm, spessore pieno.
Reversible farmhouse sink 61x46xh25,4 cm, solid casting.
Évier de cuisine réversible 61x46xh25,4 cm, épaisseur pleine.
Fregadero reversible 61x46xh25,4, espesor completo.

GRIGLIA (OPZIONALE)

Grid (optional)
Grille (optionnel)
Parilla (opcional)



| Art. | | | Kg | Lbs. | Pz.pallet | Euro |
|------------|-----------------------|----------|-----|------|-----------|-------|
| GR51185120 | 19 11/16" x 13 25/64" | 50x34 cm | 0,5 | 1,1 | | 84,00 |



76_{cm}

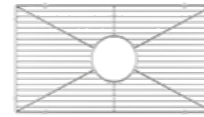
LAVELLO REVERSIBILE
Reversible farmhouse sink
Évier de cuisine réversible
Fregadero reversible

| Art. | | | Kg | Lbs. | Pz.pallet | Euro |
|---------|-----------------|-----------------|----|------|-----------|--------|
| 5117 | bianco white | blanc blanco | 50 | 110 | | 460,00 |
| 5117 NE | nero black | noir negro | 50 | 110 | | 615,00 |
| 5117 BS | biscuit biscuit | biscuit biscuit | 50 | 110 | | 615,00 |

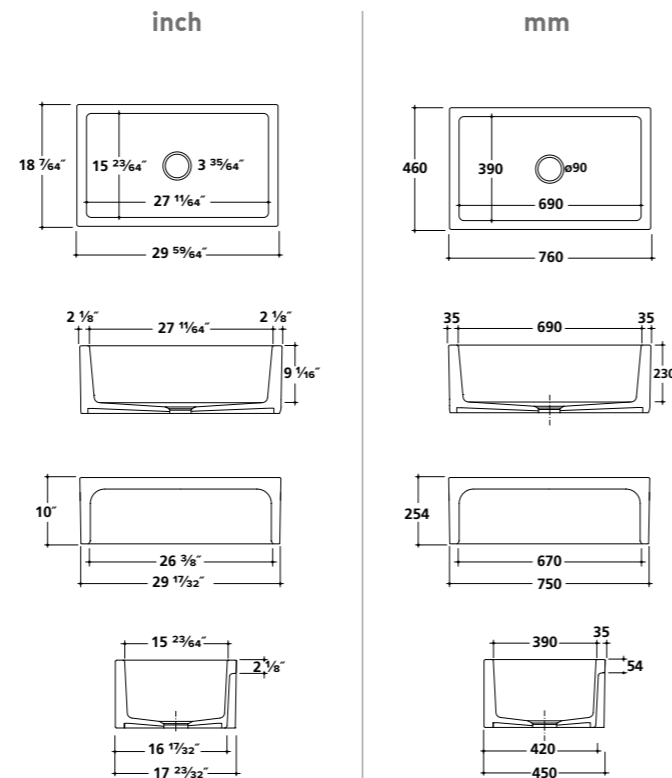
Lavello reversibile 76x46xh25,4 cm, spessore pieno.
Reversible farmhouse sink 76x46xh25,4 cm, solid casting.
Évier de cuisine réversible 76x46xh25,4 cm, épaisseur pleine.
Fregadero reversible 76x46xh25,4, espesor completo.

GRIGLIA (OPZIONALE)

Grid (optional)
Grille (optionnel)
Parilla (opcional)



| Art. | | | Kg | Lbs. | Pz.pallet | Euro |
|------------|-----------------------|------------|-----|------|-----------|-------|
| GR51175119 | 24 36/64" x 13 25/64" | 62,5x34 cm | 0,5 | 1,1 | | 92,00 |



76_{cm}

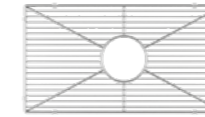
LAVELLO REVERSIBILE
Reversible farmhouse sink
Évier de cuisine réversible
Fregadero reversible

| Art. | | | Kg | Lbs. | Pz.pallet | Euro |
|-----------|-----------------|-----------------|----|------|-----------|--------|
| 5117SR | bianco white | blanc blanco | 45 | 99 | | 550,00 |
| 5117SR NE | nero black | noir negro | 45 | 99 | | 735,00 |
| 5117SR BS | biscuit biscuit | biscuit biscuit | 45 | 99 | | 735,00 |

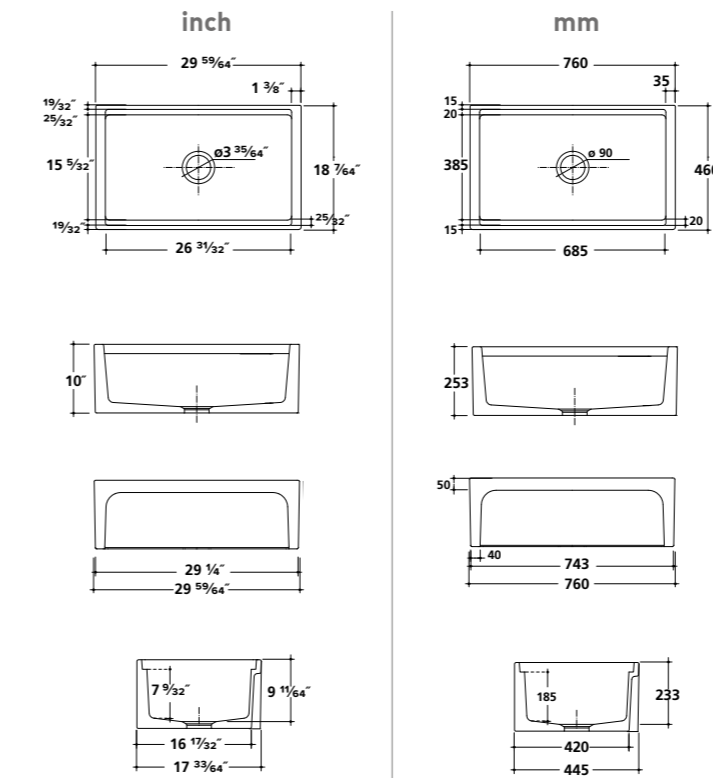
Lavello reversibile 76x46xh25,4 cm, spessore pieno. Battente perimetrale interno.
Reversible farmhouse sink 76x46xh25,4 cm, solid casting. With step rim.
Évier de cuisine réversible 76x46xh25,4 cm, épaisseur pleine. Au bord interne cannelé.
Fregadero reversible 76x46xh25,4, espesor completo.. Con banda interna perimetral.

GRIGLIA (OPZIONALE)

Grid (optional)
Grille (optionnel)
Parilla (opcional)



| Art. | | | Kg | Lbs. | Pz.pallet | Euro |
|------------|-----------------------|------------|-----|------|-----------|-------|
| GR51175119 | 24 36/64" x 13 25/64" | 62,5x34 cm | 0,5 | 1,1 | | 92,00 |



KITCHEN SINKS spessore pieno



84_{cm}

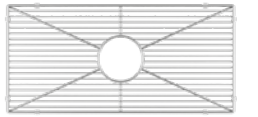
LAVELLO REVERSIBILE
Reversible farmhouse sink
Évier de cuisine réversible
Fregadero reversible

| Art. | | | Kg | Lbs. | Pz.pallet | Euro |
|---------|-----------------|-----------------|----|------|-----------|--------|
| 5130 | bianco white | blanc blanco | 60 | 133 | | 590,00 |
| 5130 NE | nero black | noir negro | 60 | 133 | | 780,00 |
| 5130 BS | biscuit biscuit | biscuit biscuit | 60 | 133 | | 780,00 |

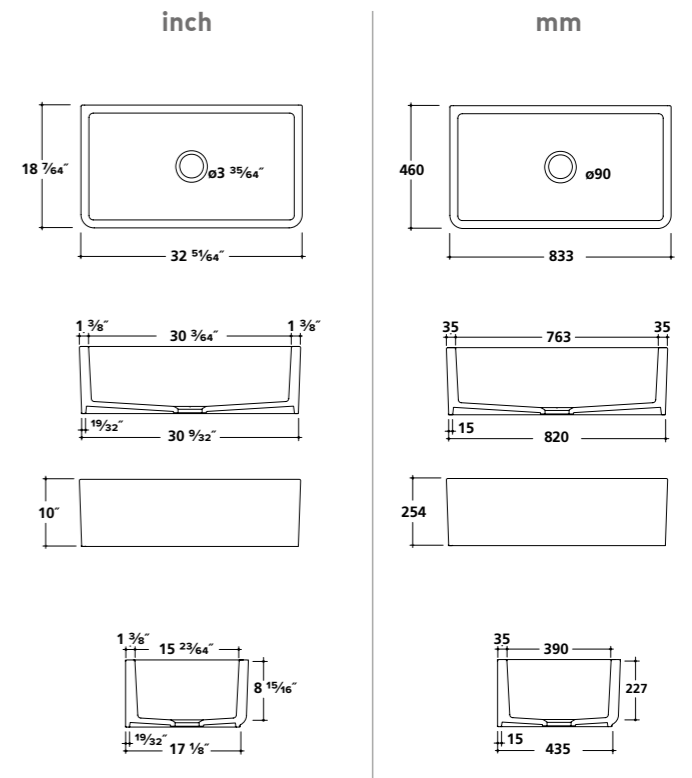
Lavello reversibile 84x46,5xh25,4 cm, spessore pieno.
Reversible farmhouse sink 84x46,5xh25,4 cm, solid casting.
Évier de cuisine réversible 84x46,5xh25,4 cm, épaisseur pleine.
Fregadero reversible 84x46xh25,4, espesor completo.

GRIGLIA (OPZIONALE)

Grid (optional)
Grille (optionnel)
Parilla (opcional)



| Art. | | | Kg | Lbs. | Pz.pallet | Euro |
|------------|----------------------|------------|-----|------|-----------|-------|
| GR51305131 | 28 5/32" x 13 25/64" | 71,5x34 cm | 0,5 | 1,1 | | 98,00 |





91 cm

LAVELLO REVERSIBILE
Reversible farmhouse sink
Évier de cuisine réversible
Fregadero reversible

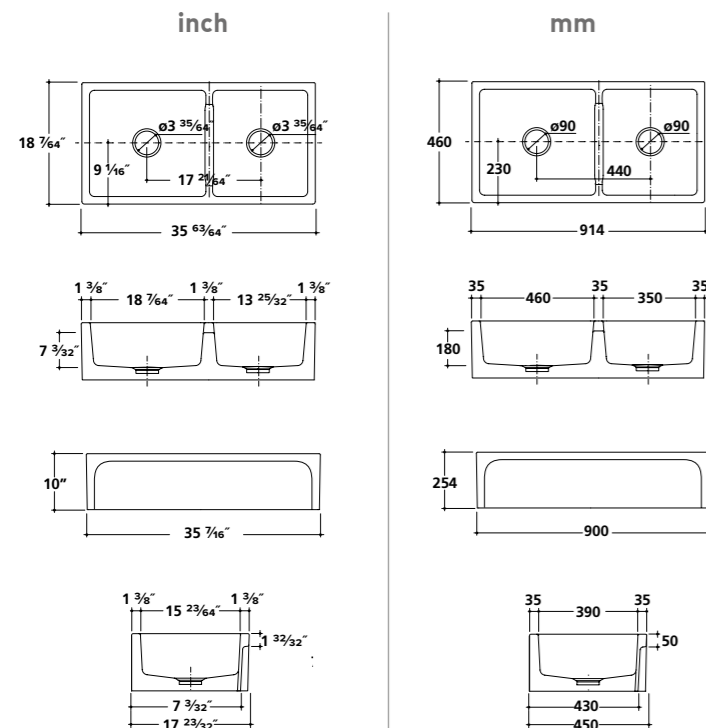
| Art. | | Kg | Lbs. | Pz.pallet | Euro |
|---------|------------------------------|------|------|-----------|--------|
| 5121 | bianco white blanc blanco | 71,5 | 157 | | 690,00 |
| 5121 NE | nero black noir negro | 71,5 | 157 | | 915,00 |
| 5121 BS | biscuit biscuit | 71,5 | 157 | | 915,00 |

Lavello reversibile 91,4x46xh25,4 cm, **spessore pieno**.
Reversible farmhouse sink 91,4x46xh25,4 cm, **solid casting**.
Évier de cuisine réversible 91,4x46xh25,4 cm, épaisseur pleine.
Fregadero reversible 91x46xh25,4, **espesor completo**.

GRIGLIA (OPZIONALE)
Grid (optional)
Grille (optionnel)
Parilla (opcional)



| Art. | | Kg | Lbs. | Pz.pallet | Euro |
|---------|--------------------------------|-----|------|-----------|-------|
| GR5121L | 16 17/32" x 13 25/64" 42x34 cm | 0,5 | 1,1 | | 70,00 |
| GR5121S | 11 1/32" x 13 3/64" 28x33,5 cm | 0,5 | 1,1 | | 66,00 |



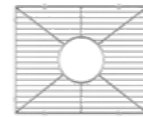
99 cm

LAVELLO REVERSIBILE
Reversible farmhouse sink
Évier de cuisine réversible
Fregadero reversible

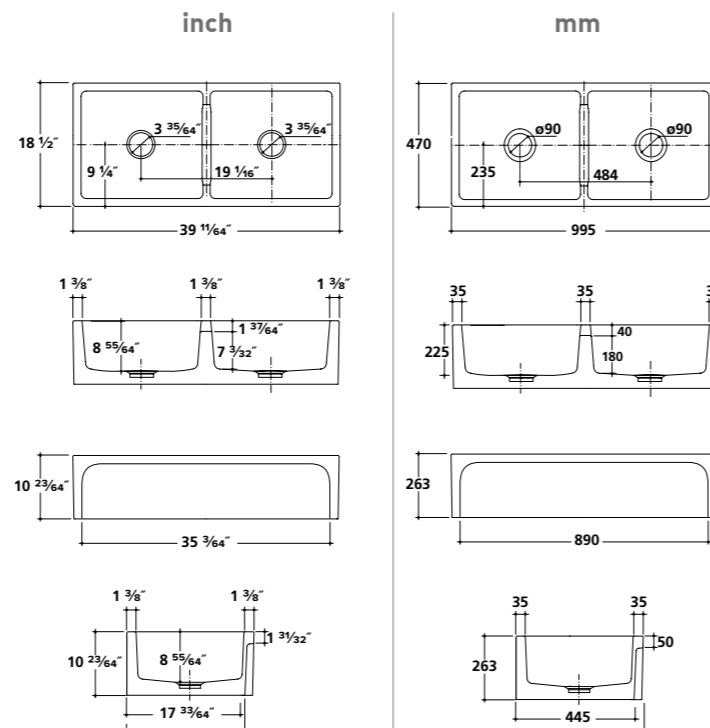
| Art. | | Kg | Lbs. | Pz.pallet | Euro |
|---------|------------------------------|------|------|-----------|----------|
| 5116 | bianco white blanc blanco | 76,5 | 168 | | 860,00 |
| 5116 NE | nero black noir negro | 76,5 | 168 | | 1.050,00 |
| 5116 BS | biscuit biscuit | 76,5 | 168 | | 1.050,00 |

Lavello reversibile 99,5x47xh26,5 cm, **spessore pieno**.
Reversible farmhouse sink 99,5x47xh26,5 cm, **solid casting**.
Évier de cuisine réversible 99,5x47xh26,5 cm, épaisseur pleine.
Fregadero reversible 99,5x47xh25,4, **espesor completo**.

GRIGLIA (OPZIONALE)
Grid (optional)
Grille (optionnel)
Parilla (opcional)



| Art. | | Kg | Lbs. | Pz.pallet | Euro |
|--------|--------------------------------|-----|------|-----------|-------|
| GR5116 | 16 17/32" x 16 17/32" 42x42 cm | 0,5 | 1,1 | | 72,00 |

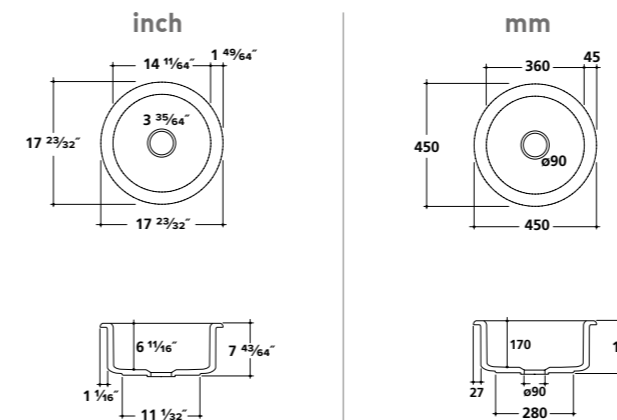


ø45 cm

LAVELLO TONDO
Prep sink
Évier rond
Fregadero redondo

| Art. | | Kg | Lbs. | Pz.pallet | Euro |
|---------|------------------------------|----|------|-----------|--------|
| 5018 | bianco white blanc blanco | 9 | 19 | | 235,00 |
| 5018 NE | nero black noir negro | 9 | 19 | | 315,00 |
| 5018 BS | biscuit biscuit | 9 | 19 | | 315,00 |

Lavello tondo incasso soprapiano ø45xh19,5 cm.
Recessed countertop prep sink ø45xh19,5 cm.
Évier rond sur plan à encastrer ø45xh19,5 cm.
Fregadero redondo de encastre sobre encimera ø45xh19,5 cm.



Le dimensioni dei lavelli possono variare del +/-2%, si raccomanda di effettuare i tagli e gli aggiustamenti sul mobile solo dopo aver ricevuto il lavello.

Due to +/-2 ceramic dimension tolerance, it is recommended that the cabinet makers wait until the sink is delivered before making the cabinet.

Les dimensions peuvent varier de +/- 2%, il est recommandé d'effectuer les découpes et les ajustements dans le meuble une fois l'évier est livré.

A causa de la tolerancia de la cerámica +/-2%, se recomienda que el fabricante de muebles espere a que se entregue el fregadero antes de hacer el mueble.

KITCHEN SINKS spessore vuoto



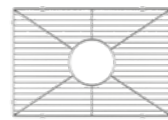
61_{cm}

LAVELLO REVERSIBILE
Reversible farmhouse sink
Évier de cuisine réversible
Fregadero reversible

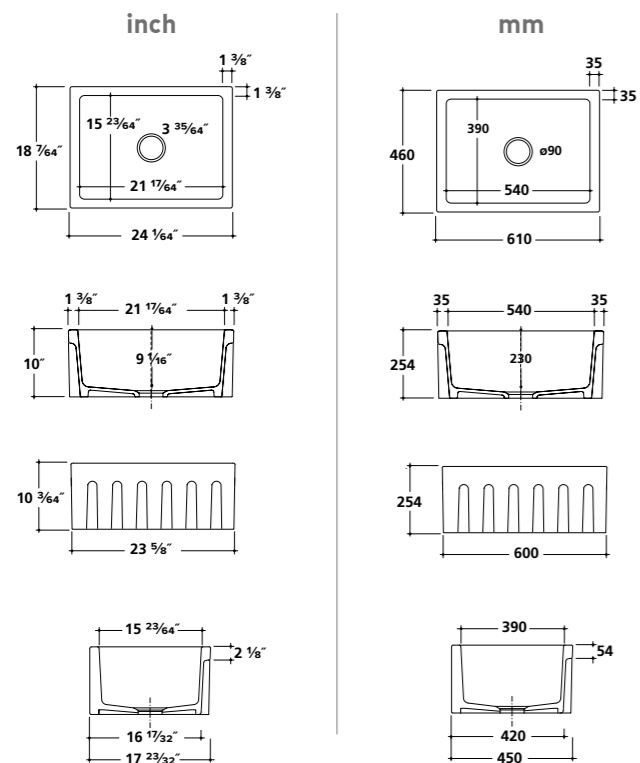
| Art. | | | Kg | Lbs. | Pz.pallet | Euro |
|-----------|----------------------|----------------------|------|------|-----------|--------|
| 5120 | bianco white | blanc blanco | 27,5 | 60 | | 360,00 |
| 5120 NE | nero black | noir negro | 27,5 | 60 | | 480,00 |
| 5120 NEMT | nero matt matt black | noir mate negro mate | 27,5 | 60 | | 480,00 |
| 5120 BS | biscuit biscuit | biscuit biscuit | 27,5 | 60 | | 480,00 |

Lavello reversibile 61x46xh25,4 cm, spessore vuoto.
Reversible farmhouse sink 61x46xh25,4 cm, hollow casting.
Évier de cuisine réversible 61x46xh25,4 cm, épaisseur non pleine.
Fregadero reversible 61x46xh25,4, espesor vacío.

GRIGLIA (OPZIONALE)
Grid (optional)
Grille (optionnel)
Parilla (opcional)



| Art. | | | Kg | Lbs. | Pz.pallet | Euro |
|------------|-----------------------|----------|-----|------|-----------|-------|
| GR51185120 | 19 11/16" x 13 25/64" | 50x34 cm | 0,5 | 1,1 | | 84,00 |



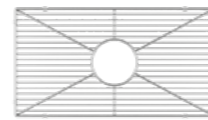
76_{cm}

LAVELLO REVERSIBILE
Reversible farmhouse sink
Évier de cuisine réversible
Fregadero reversible

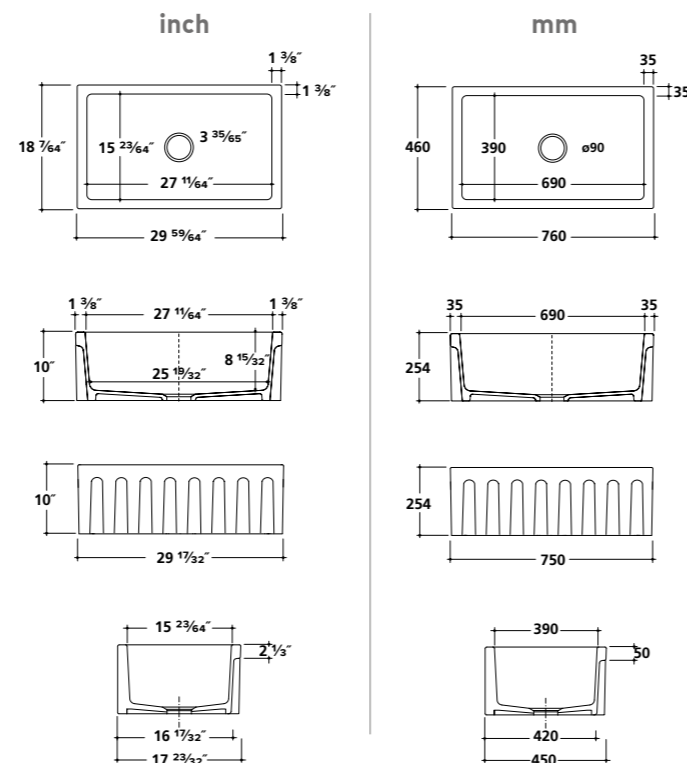
| Art. | | | Kg | Lbs. | Pz.pallet | Euro |
|-----------|----------------------|----------------------|----|------|-----------|--------|
| 5119 | bianco white | blanc blanco | 34 | 74 | | 400,00 |
| 5119 NE | nero black | noir negro | 34 | 74 | | 535,00 |
| 5119 NEMT | nero matt matt black | noir mate negro mate | 34 | 74 | | 535,00 |
| 5119 BS | biscuit biscuit | biscuit biscuit | 34 | 74 | | 535,00 |

Lavello reversibile 76x46xh25,4 cm, spessore vuoto.
Reversible farmhouse sink 76x46xh25,4 cm, hollow casting.
Évier de cuisine réversible 76x46xh25,4 cm, épaisseur non pleine.
Fregadero reversible 76x46xh25,4, espesor vacío.

GRIGLIA (OPZIONALE)
Grid (optional)
Grille (optionnel)
Parilla (opcional)



| Art. | | | Kg | Lbs. | Pz.pallet | Euro |
|------------|----------------------|------------|-----|------|-----------|-------|
| GR51175119 | 24 3/64" x 13 25/64" | 62,5x34 cm | 0,5 | 1,1 | | 92,00 |



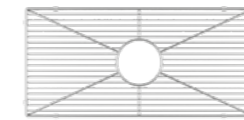
84_{cm}

LAVELLO REVERSIBILE
Reversible farmhouse sink
Évier de cuisine réversible
Fregadero reversible

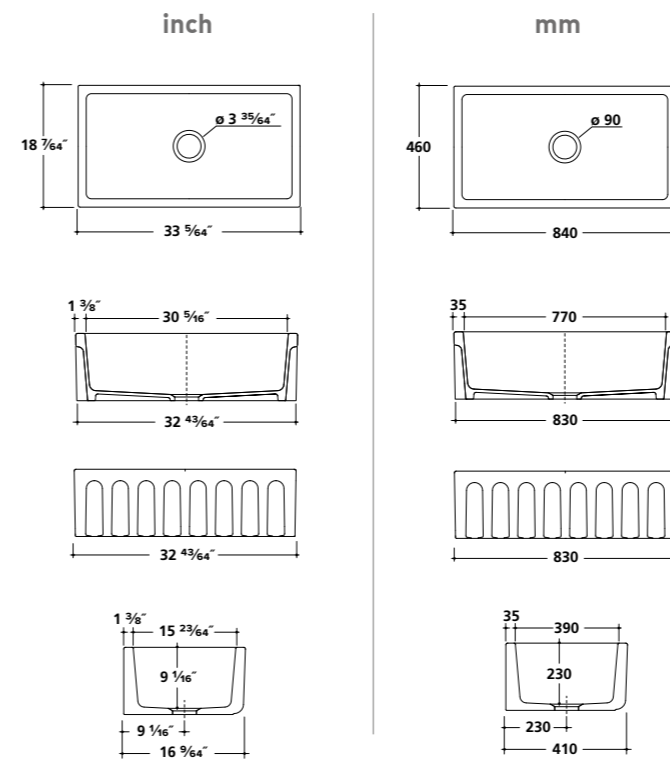
| Art. | | | Kg | Lbs. | Pz.pallet | Euro |
|-----------|----------------------|----------------------|------|------|-----------|--------|
| 5131 | bianco white | blanc blanco | 34,5 | 76 | | 520,00 |
| 5131 NE | nero black | noir negro | 34,5 | 76 | | 695,00 |
| 5131 NEMT | nero matt matt black | noir mate negro mate | 34,5 | 76 | | 695,00 |
| 5131 BS | biscuit biscuit | biscuit biscuit | 34,5 | 76 | | 695,00 |

Lavello reversibile 84x46xh25,4 cm, spessore vuoto.
Reversible farmhouse sink 84x46xh25,4 cm, hollow casting.
Évier de cuisine réversible 84x46xh25,4 cm, épaisseur non pleine.
Fregadero reversible 84x46xh25,4, espesor vacío.

GRIGLIA (OPZIONALE)
Grid (optional)
Grille (optionnel)
Parilla (opcional)



| Art. | | | Kg | Lbs. | Pz.pallet | Euro |
|------------|----------------------|------------|-----|------|-----------|-------|
| GR51305131 | 28 5/32" x 13 25/64" | 71,5x34 cm | 0,5 | 1,1 | | 98,00 |



KITCHEN SINKS spessore vuoto



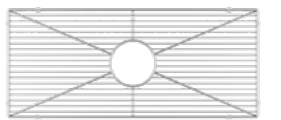
91_{cm}

LAVELLO REVERSIBILE
Reversible farmhouse sink
Évier de cuisine réversible
Fregadero reversible

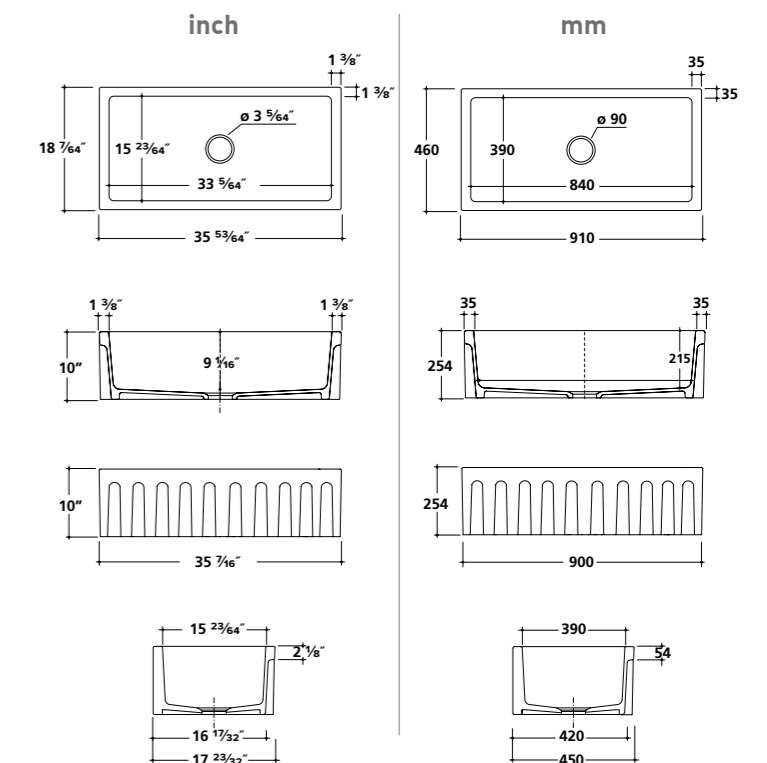
| Art. | | | Kg | Lbs. | Pz.pallet | Euro |
|-----------|----------------------|----------------------|------|------|-----------|--------|
| 5122 | bianco white | blanc blanco | 39,5 | 87 | | 560,00 |
| 5122 NE | nero black | noir negro | 39,5 | 87 | | 745,00 |
| 5122 NEMT | nero matt matt black | noir mate negro mate | 39,5 | 87 | | 745,00 |
| 5122 BS | biscuit biscuit | biscuit biscuit | 39,5 | 87 | | 745,00 |

Lavello reversibile 91x46xh25,4 cm, spessore vuoto.
Reversible farmhouse sink 91x46xh25,4 cm, hollow casting.
Évier de cuisine réversible 91x46xh25,4 cm, épaisseur non pleine.
Fregadero reversible 91x46xh25,4, espesor vacío.

GRIGLIA (OPZIONALE)
Grid (optional)
Grille (optionnel)
Parilla (opcional)



| Art. | | | Kg | Lbs. | Pz.pallet | Euro |
|--------|-----------------------|------------|-----|------|-----------|--------|
| GR5122 | 30 29/32" x 13 25/64" | 78,5x34 cm | 0,5 | 1,1 | | 106,00 |



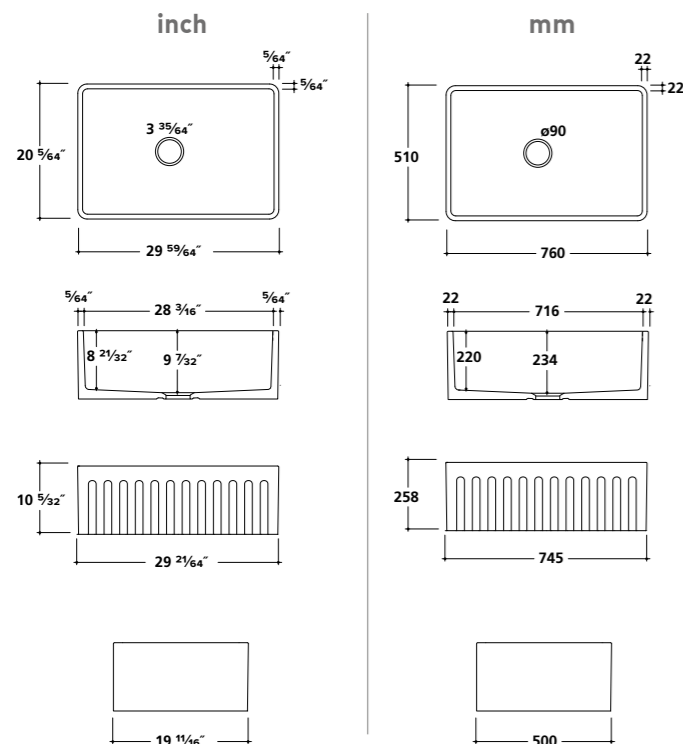


76cm

LAVELLO REVERSIBILE
Reversible farmhouse sink
Évier de cuisine réversible
Fregadero reversible

| Art. | | Kg | Lbs. | Pz.pallet | Euro |
|------|------------------------------|------|------|-----------|--------|
| 5133 | bianco white blanc blanco | 45,7 | 60 | | 510,00 |

Lavello reversibile 76x51xh25,8 cm, spessore pieno. **Bordo fino.**
Reversible farmhouse sink 76x51xh25,8 cm, solid casting. **Thin walls collection.**
Évier de cuisine réversible 76x51xh25,8 cm, épaisseur pleine. Parois fines.
Fregadero reversible 76x51xh25,8 espesor vacío. **Borde fino.**

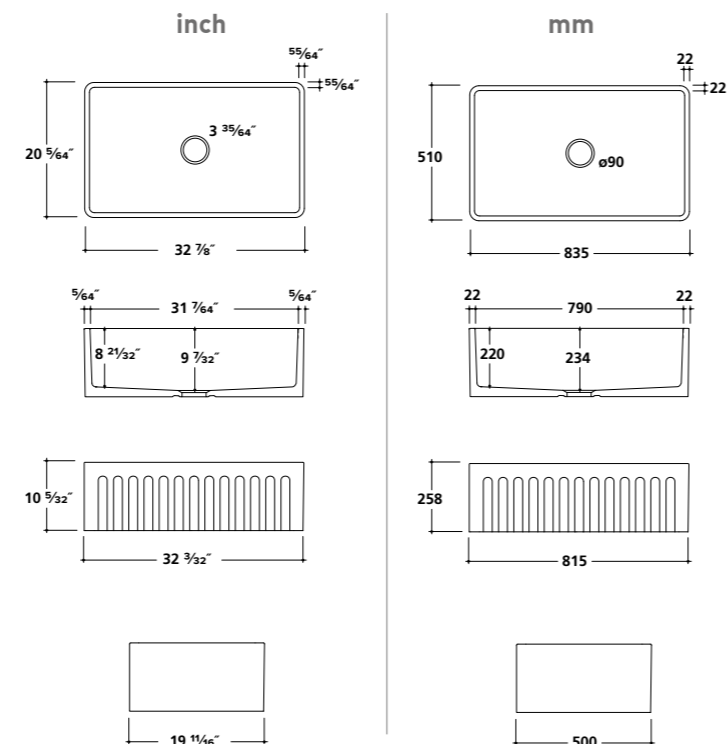


83cm

LAVELLO REVERSIBILE
Reversible farmhouse sink
Évier de cuisine réversible
Fregadero reversible

| Art. | | Kg | Lbs. | Pz.pallet | Euro |
|------|------------------------------|------|------|-----------|--------|
| 5132 | bianco white blanc blanco | 48,5 | 107 | | 630,00 |

Lavello reversibile 83,5x51xh25,8 cm, spessore pieno. **Bordo fino.**
Reversible farmhouse sink 83,5x51xh25,8 cm, solid casting. **Thin walls collection.**
Évier de cuisine réversible 83,5x51xh25,8 cm, épaisseur pleine. Parois fines.
Fregadero reversible 83,5x51xh25,8 espesor vacío. **Borde fino.**

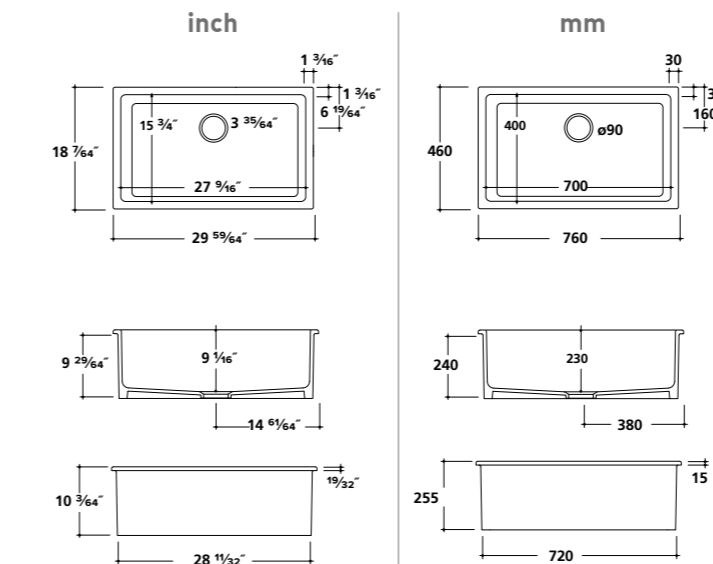


76cm

LAVELLO DOPPIO MONTAGGIO
Dual mount collection
Évier double assemblage
Fregadero instalación doble

| Art. | | Kg | Lbs. | Pz.pallet | Euro |
|-----------|--|------|------|-----------|--------|
| 5124 | bianco white blanc blanco | 28,5 | 63 | | 400,00 |
| 5124 NEMT | nero matt matt black noir mate negro mate | 28,5 | 63 | | 535,00 |

Lavello **doppio montaggio** 76x46xh25,5 cm, installazione soprapiano e sottopiano, spessore pieno.
Dual mount collection sink 76x46xh25,5 cm, countertop or undermount installation, solid casting.
Évier de cuisine version sous plan ou sur plan 76x46xh25,5 cm, épaisseur pleine.
Fregadero **instalación doble** 76x46xh25,5 cm, bajo/sobre encimera, espesor vacío.

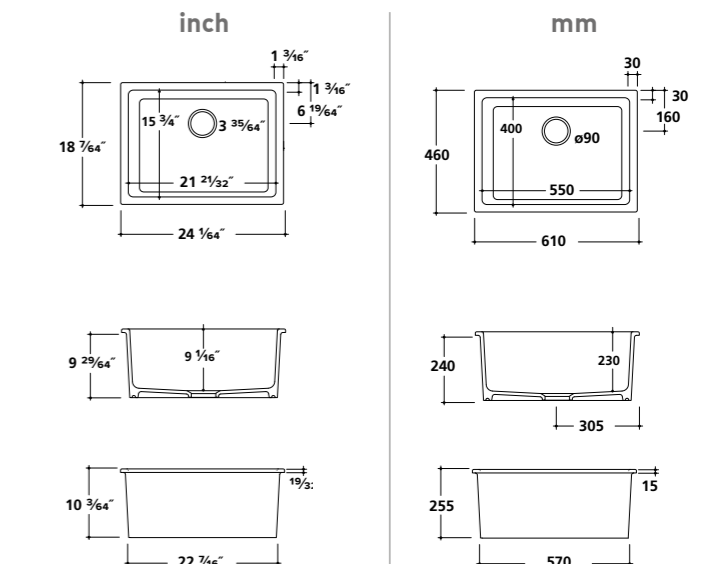


61cm

LAVELLO DOPPIO MONTAGGIO
Dual mount collection
Évier double assemblage
Fregadero instalación doble

| Art. | | Kg | Lbs. | Pz.pallet | Euro |
|-----------|--|------|------|-----------|--------|
| 5123 | bianco white blanc blanco | 23,5 | 52 | | 360,00 |
| 5123 NEMT | nero matt matt black noir mate negro mate | 23,5 | 52 | | 480,00 |

Lavello **doppio montaggio** 61x46xh25,5 cm, installazione soprapiano e sottopiano, spessore pieno.
Dual mount collection sink 61x46xh25,5 cm, countertop or undermount installation solid casting.
Évier de cuisine version sous plan et sur plain plan 61x46xh25,5 cm, épaisseur pleine.
Fregadero **instalación doble** 61x46xh25,5 cm, bajo/sobre encimera, espesor vacío.





90_{cm}

LAVELLO A CANALE

Trough sink
Évier à canal
Fregadero a canal

| Art. | | Kg | Lbs. | Pz.pallet | Euro |
|------|------------------------------|----|------|-----------|--------|
| 2005 | bianco white blanc blanco | 30 | 66 | 15 | 229,00 |

Lavello a canale Ninive 90x45xh20 cm, smaltato sui quattro lati.
Ninive trough sink 90x45xh20 cm, glazed on all sides.
Évier à canal Ninive 90x45xh20 cm, émaillé sur 4 côtés.
Fregadero a canal Ninive 90x45xh20 cm, esmaltados a 4 lados.

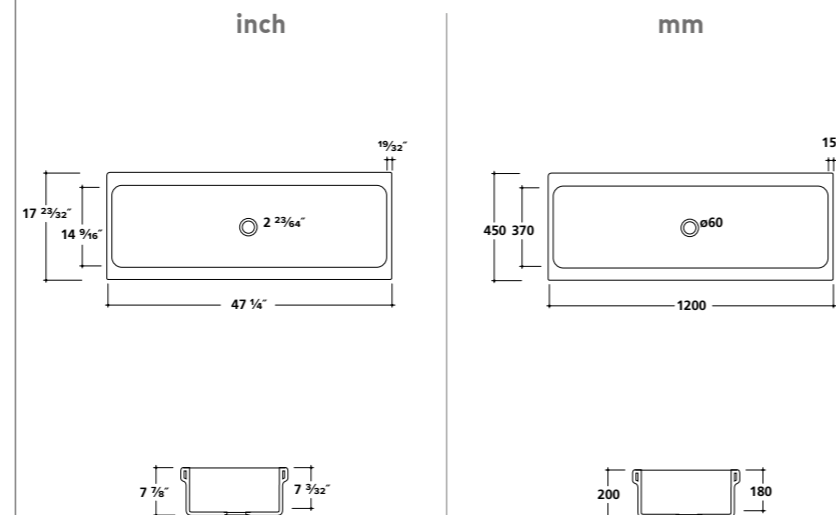
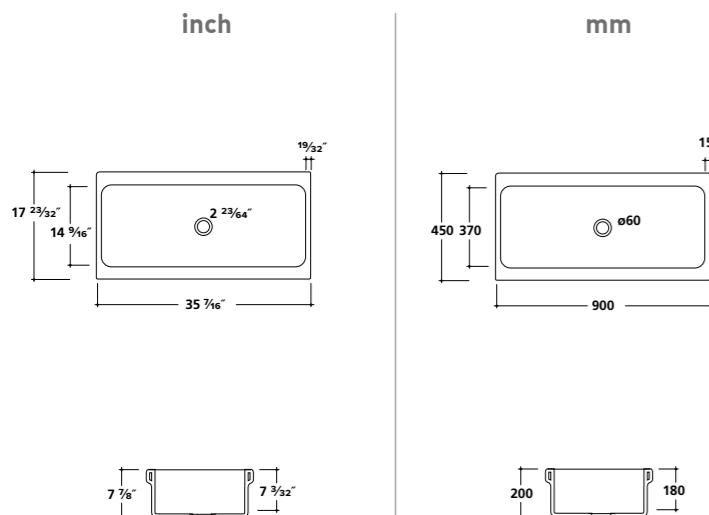
120_{cm}

LAVELLO A CANALE

Trough sink
Évier à canal
Fregadero a canal

| Art. | | Kg | Lbs. | Pz.pallet | Euro |
|------|------------------------------|----|------|-----------|--------|
| 2007 | bianco white blanc blanco | 42 | 93 | 10 | 291,00 |

Lavello a canale Ninive 120x45xh20 cm, smaltato sui quattro lati.
Ninive trough sink 120x45xh20 cm, glazed on all sides.
Évier à canal Ninive 120x45xh20 cm, émaillé sur 4 côtés.
Fregadero a canal Ninive 120x45xh20 cm, esmaltados a 4 lados.



Le dimensioni dei lavelli possono variare del +/-2%, si raccomanda di effettuare i tagli e gli aggiustamenti sul mobile solo dopo aver ricevuto il lavello.

Due to +/-2 ceramic dimension tollerance, it is recommended that the cabinet makers wait until the sink is delivered before making the cabinet.

Les dimensions peuvent varier de +/- 2%, il est recommandé d'effectuer les découpes et les ajustements dans le meuble une fois l'évier est livré.

A causa de la tolerancia de la cerámica +/-2%, se recomienda que el fabricante de muebles espere a que se entregue el fregadero antes de hacer el mueble.

**LAVELLI DA INCASSO
E DA MOBILE**

**RECESSED AND FURNITURE
KITCHEN SINKS**

**EVIERS À ENCASTRER
ET POUR MEUBLE**

**FREGADEROS DE ENCASTRE
Y PARA MUEBLE**

KITCHEN SINKS

ELISEO



100x45 - art. 5002



90x45 - art. 5003



80x45 - art. 5001

GENIUS



116x50 - art. 5100



86x50 - art. 5102D90



86x50 - art. 5103D90

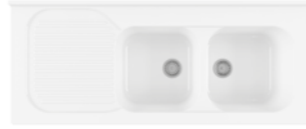


86x50 - art. 5101D90

FLORENCE



122x50 - art. 5004



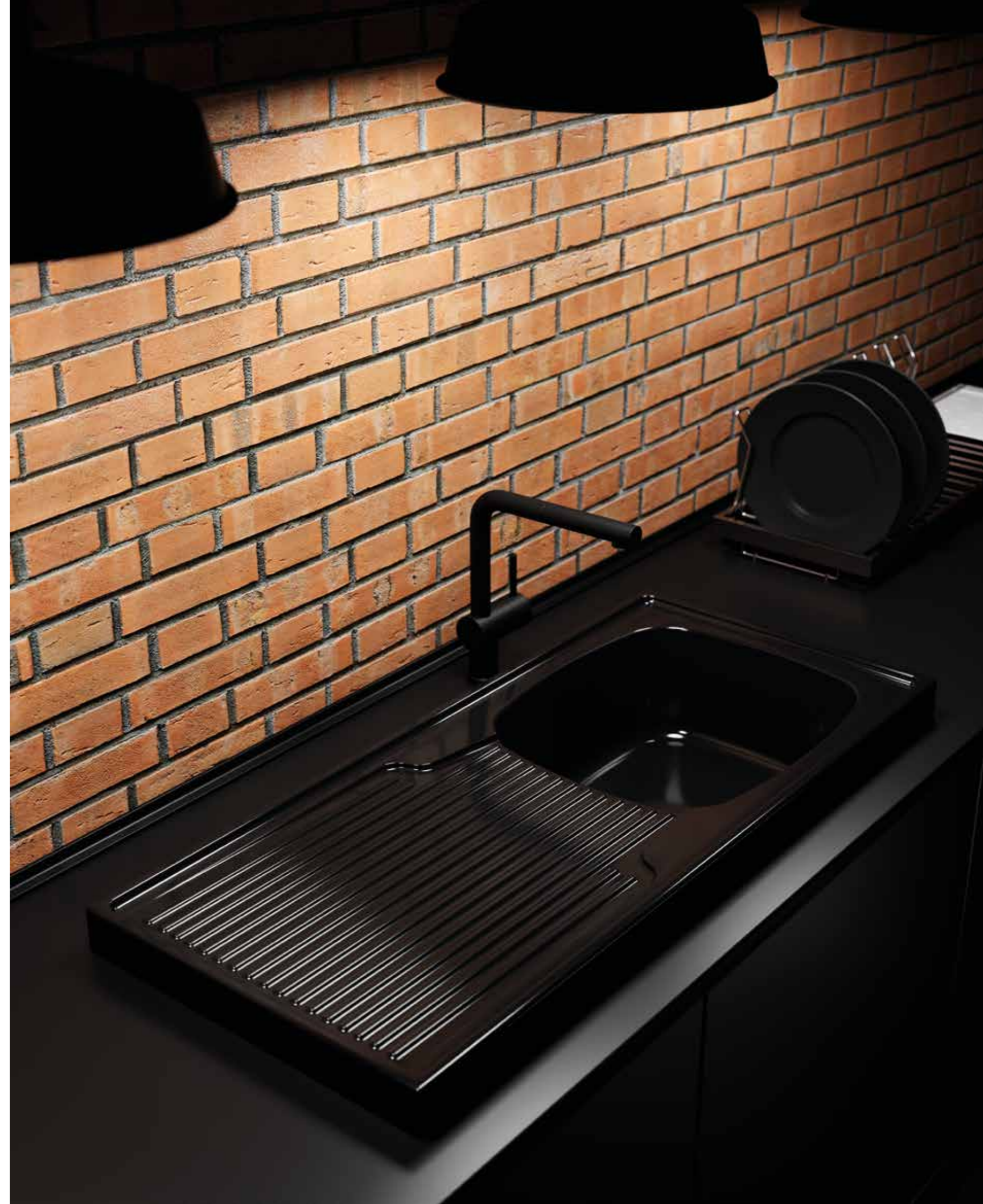
122x50 - art. 5005

COLORI CERAMICA

Ceramic Colors
Couleurs Céramiques
Colores de Cerámica

 bianco / white / blanc / blanco

 nero / black / noir / negro





80_{cm}

LAVELLO DA INCASSO / MOBILE
 Recessed / furniture sink
 Évier à encastrer / pour meuble
 Fregadero de encastrar / para mueble

| Art. | | Kg | Lbs. | Pz.pallet | Euro |
|---------|------------------------------|----|------|-----------|--------|
| 5001 | bianco white blanc blanco | 22 | 48 | 14 | 248,00 |
| 5001 NE | nero black noir negro | 22 | 48 | 14 | 372,00 |

Lavello Eliseo 80x45xh5 cm. Reversibile.
 Eliseo sink 80x45xh5 cm. Reversible.
 Évier Eliseo 80x45xh5 cm. Réversible.
 Fregadero Eliseo 80x45xh5 cm. Reversible.

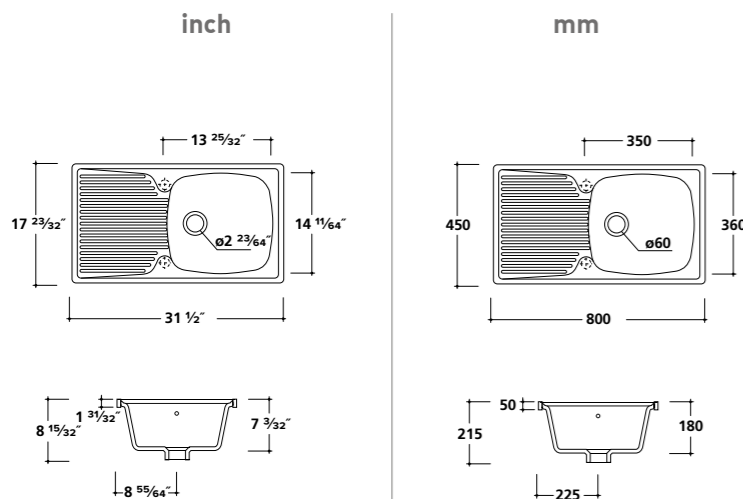
SIFONE

Siphon
 Siphon
 Sifón



| Art. | Kg | Lbs. | Pz.pallet | Euro |
|------|-----|------|-----------|-------|
| 9014 | 0,5 | 1,1 | | 52,00 |

Sifone 1 via con piletta per ø60.
 Siphon with one draining outlet for ø60.
 Siphon une entrée et bonde Ø 60.
 Sifón sencillo para Ø60.



90_{cm}

LAVELLO DA INCASSO / MOBILE
 Recessed / furniture sink
 Évier à encastrer / pour meuble
 Fregadero de encastrar / para mueble

| Art. | | Kg | Lbs. | Pz.pallet | Euro |
|---------|------------------------------|----|------|-----------|--------|
| 5003 | bianco white blanc blanco | 26 | 57 | 14 | 252,00 |
| 5003 NE | nero black noir negro | 26 | 57 | 14 | 378,00 |

Lavello 90x45xh5 cm. Reversibile.
 Eliseo sink 90x45xh5 cm. Reversible.
 Évier Eliseo 90x45xh5 cm. Réversible.
 Fregadero Eliseo 90x45xh5 cm. Reversible.

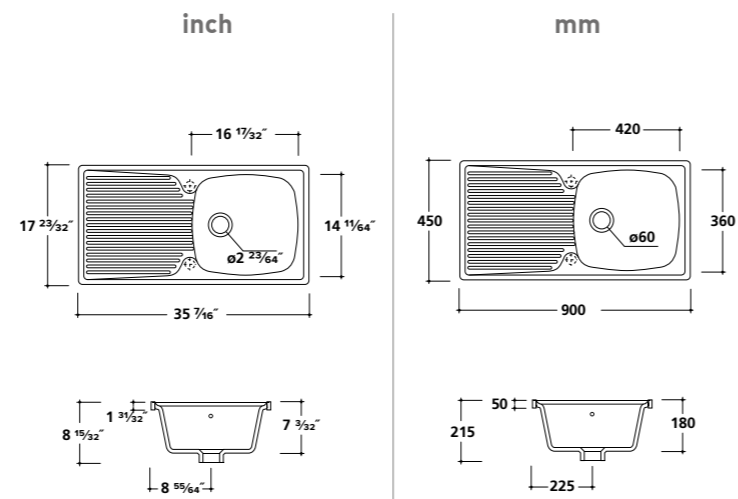
SIFONE

Siphon
 Siphon
 Sifón



| Art. | Kg | Lbs. | Pz.pallet | Euro |
|------|-----|------|-----------|-------|
| 9014 | 0,5 | 1,1 | | 52,00 |

Sifone 1 via con piletta per ø60.
 Siphon with one draining outlet for ø60.
 Siphon une entrée et bonde Ø 60.
 Sifón sencillo para Ø60.



100_{cm}

LAVELLO DA INCASSO / MOBILE
 Recessed / furniture sink
 Évier à encastrer / pour meuble
 Fregadero de encastrar / para mueble

| Art. | | Kg | Lbs. | Pz.pallet | Euro |
|---------|------------------------------|----|------|-----------|--------|
| 5002 | bianco white blanc blanco | 28 | 62 | 14 | 264,00 |
| 5002 NE | nero black noir negro | 28 | 62 | 14 | 396,00 |

Lavello Eliseo 100x45xh5 cm. Reversibile.
 Eliseo sink 100x45xh5 cm. Reversible.
 Évier Eliseo 100x45xh5 cm. Réversible.
 Fregadero Eliseo 100x45xh5 cm. Reversible.

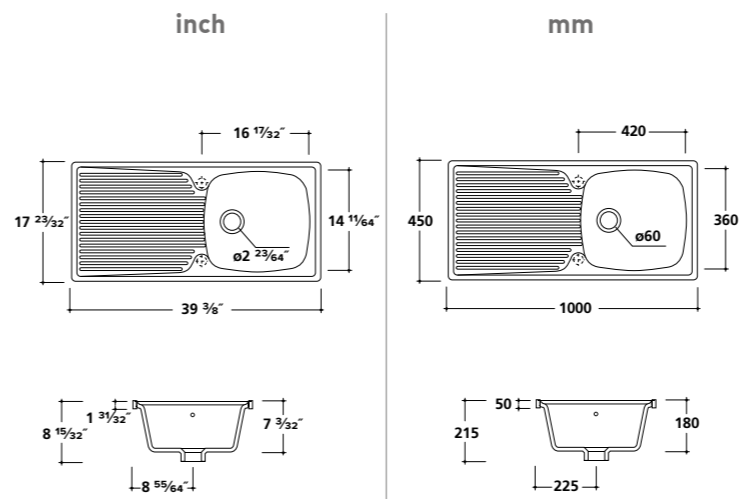
SIFONE

Siphon
 Siphon
 Sifón



| Art. | Kg | Lbs. | Pz.pallet | Euro |
|------|-----|------|-----------|-------|
| 9014 | 0,5 | 1,1 | | 52,00 |

Sifone 1 via con piletta per ø60.
 Siphon with one draining outlet for ø60.
 Siphon une entrée et bonde Ø 60.
 Sifón sencillo para Ø60.



Le dimensioni dei lavelli possono variare del +/-2%, si raccomanda di effettuare i tagli e gli aggiustamenti sul mobile solo dopo aver ricevuto il lavello.

Due to +/-2 ceramic dimension tolerance, it is recommended that the cabinet makers wait until the sink is delivered before making the cabinet.

Les dimensions peuvent varier de +/- 2%, il est recommandé d'effectuer les découpes et les ajustements dans le meuble une fois l'évier est livré.

A causa de la tolerancia de la cerámica +/-2%, se recomienda que el fabricante de muebles espere a que se entregue el fregadero antes de hacer el mueble.



86_{cm}

LAVELLO DA INCASSO / MOBILE
Recessed / furniture sink
Évier à encastrer / pour meuble
Fregadero de encastrar / para mueble

| Art. | | Kg | Lbs. | Pz.pallet | Euro |
|------------|------------------------------|----|------|-----------|--------|
| 5102D90 | bianco white blanc blanco | 25 | 55 | 8 | 410,00 |
| 5102D90 NE | nero black noir negro | 25 | 55 | 8 | 615,00 |

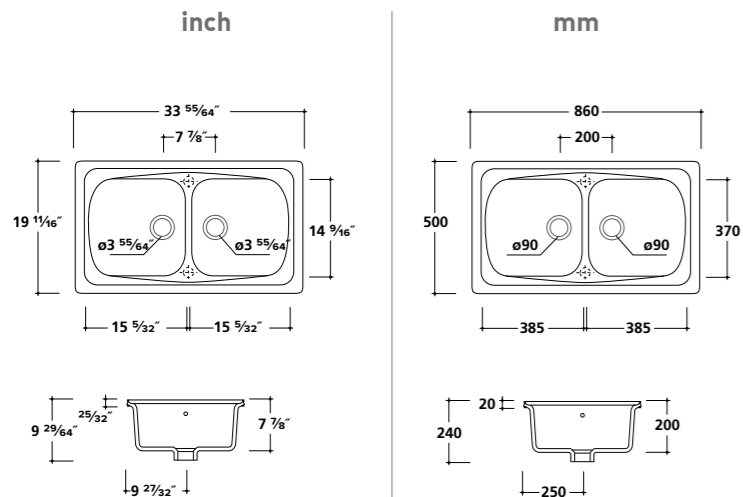
Lavello Genius 86x50xh2 cm. Reversibile.
Genius sink 86x50xh2 cm. Reversible.
Évier Genius 86x50xh2 cm. Réversible.
Fregadero Genius 86x50xh2 cm. Reversible.

SIFONE
Siphon
Siphon
Sifón



| Art. | Kg | Lbs. | Pz.pallet | Euro |
|------|-----|------|-----------|-------|
| 9039 | 1,0 | 2,2 | | 97,00 |

Sifone 1" 1/2, 2 vie per ø90.
Siphon 1" 1/2, two draining outlets, for ø90.
Siphon 1" 1/2, deux sorties de drainage, pour ø90.
Sifón 1" 1/2 doble para Ø90.



86_{cm}

LAVELLO DA INCASSO / MOBILE
Recessed / furniture sink
Évier à encastrer / pour meubler
Fregadero de encastrar / para mueble

| Art. | | Kg | Lbs. | Pz.pallet | Euro |
|------------|------------------------------|----|------|-----------|--------|
| 5103D90 | bianco white blanc blanco | 26 | 57 | 8 | 434,00 |
| 5103D90 NE | nero black noir negro | 26 | 57 | 8 | 651,00 |

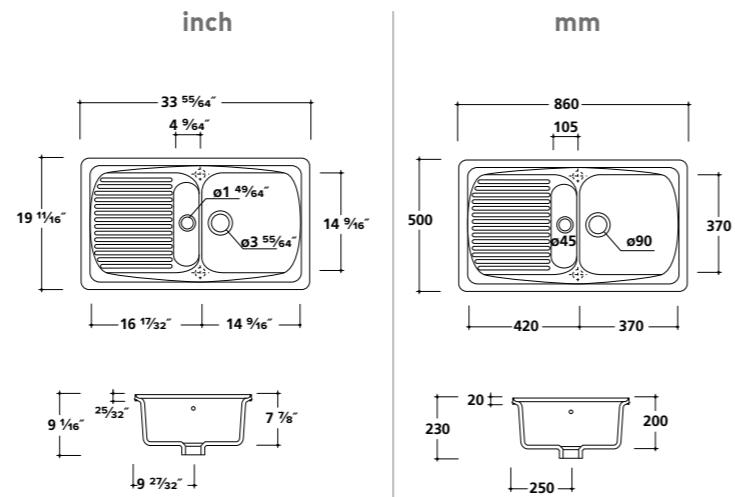
Lavello Genius 86x50xh2 cm. Reversibile.
Genius sink 86x50xh2 cm. Reversible.
Évier Genius 86x50xh2 cm. Réversible.
Fregadero Genius 86x50xh2 cm. Reversible.

SIFONE
Siphon
Siphon
Sifón



| Art. | Kg | Lbs. | Pz.pallet | Euro |
|------|-----|------|-----------|-------|
| 9071 | 1,0 | 2,2 | | 72,00 |

Sifone 1" 1/2, 2 vie per ø45 e ø90.
Siphon 1" 1/2, two draining outlets, for ø45 and ø90.
Siphon 1" 1/2, deux sorties de drainage, pour ø45 et ø90.
Sifón 1" 1/2 doble para ø45 y Ø90.



86_{cm}

LAVELLO DA INCASSO / MOBILE
Recessed / furniture sink
Évier à encastrer / pour meuble
Fregadero de encastrar / para mueble

| Art. | | Kg | Lbs. | Pz.pallet | Euro |
|------------|------------------------------|----|------|-----------|--------|
| 5101D90 | bianco white blanc blanco | 42 | 93 | 8 | 410,00 |
| 5101D90 NE | nero black noir negro | 42 | 93 | 8 | 615,00 |

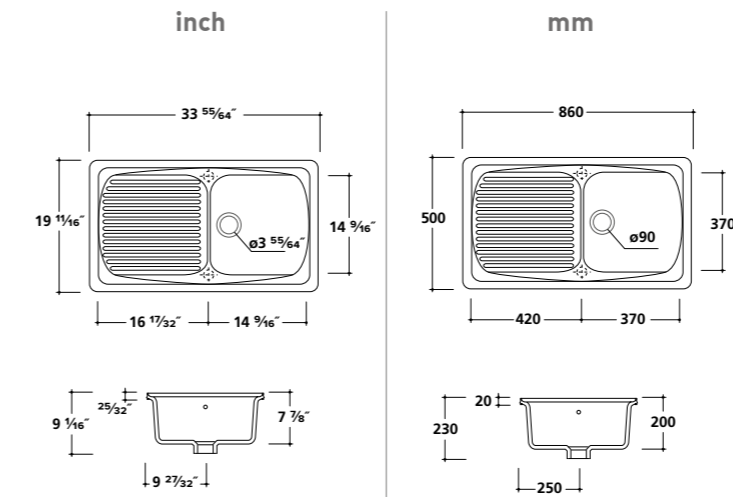
Lavello Genius 86x50xh2 cm. Reversibile.
Genius sink 86x50xh2 cm. Reversible.
Évier Genius 86x50xh2 cm. Réversible.
Fregadero Genius 86x50xh2 cm. Reversible.

SIFONE
Siphon
Siphon
Sifón



| Art. | Kg | Lbs. | Pz.pallet | Euro |
|------|-----|------|-----------|-------|
| 9038 | 1,0 | 2,2 | | 54,00 |

Sifone 1" 1/2, 1 vie per ø90.
Siphon 1" 1/2, one draining outlets, for ø90.
Siphon 1" 1/2, une sortie de drainage, pour ø90.
Sifón 1" 1/2 para Ø90.



116_{cm}

LAVELLO DA INCASSO / MOBILE
Recessed / furniture sink
Évier à encastrer / pour meuble
Fregadero de encastrar / para mueble

| Art. | | Kg | Lbs. | Pz.pallet | Euro |
|---------|------------------------------|----|------|-----------|--------|
| 5100 | bianco white blanc blanco | 31 | 68 | 8 | 482,00 |
| 5100 NE | nero black noir negro | 31 | 68 | 8 | 723,00 |

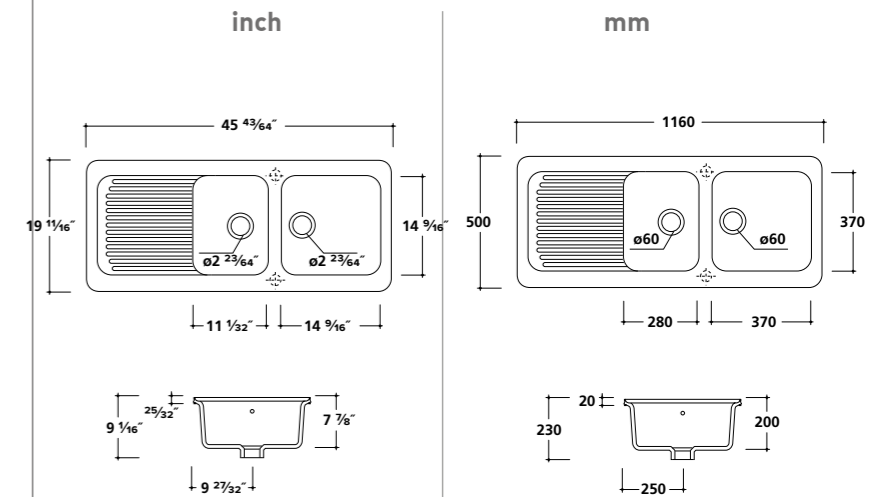
Lavello Genius 116x50xh2 cm. Reversibile.
Genius sink 116x50xh2 cm. Reversible.
Évier Genius 116x50xh2 cm. Réversible.
Fregadero Genius 116x50xh2 cm. Reversible.

SIFONE
Siphon
Siphon
Sifón



| Art. | Kg | Lbs. | Pz.pallet | Euro |
|------|-----|------|-----------|-------|
| 9019 | 1,0 | 2,2 | | 34,00 |

Sifone 2 vie + 2 pilette per ø60.
Double siphon with two draining outlet for ø60.
Siphon deux entrées et deux bondes Ø 60.
Sifón doble para Ø60.





122_{cm}

LAVELLO DA MOBILE

Furniture sink
Évier pour meuble
Fregadero para mueble

| Art. | | Kg | Lbs. | Pz.pallet | Euro |
|------|------------------------------|----|------|-----------|--------|
| 5004 | bianco white blanc blanco | 42 | 93 | 10 | 284,00 |

Lavello da mobile Florence 122x50 cm, gocciolatoio dx.
Furniture sink 120x50 cm, right draining board.
Évier Florence 122x50 cm pour meuble, égouttoir droit.
Fregadero Florence 122x50 cm para mueble, con escurridor a derecha.

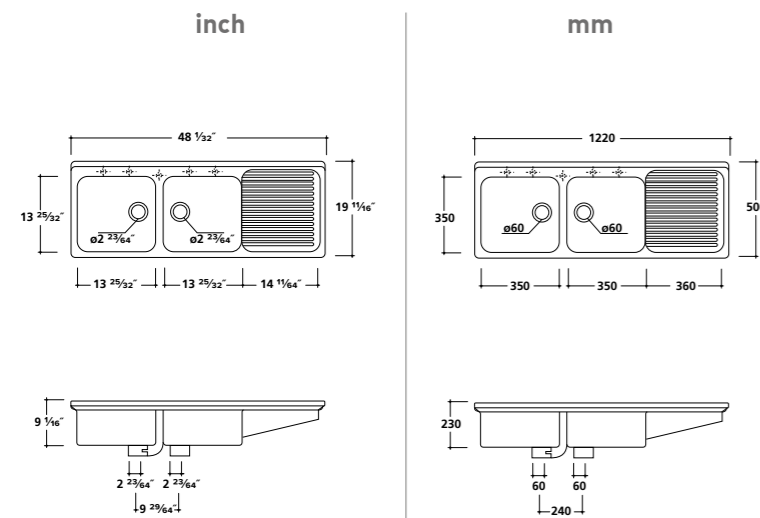
SIFONE

Siphon
Siphon
Sifón



| Art. | Kg | Lbs. | Pz.pallet | Euro |
|------|-----|------|-----------|-------|
| 9019 | 1,0 | 2,2 | | 34,00 |

Sifone 2 vie + 2 pilette per ø60.
Double siphon with two draining outlet for ø60.
Siphon deux entrées et deux bondes Ø 60.
Sifón doble para Ø60.



122_{cm}

LAVELLO DA MOBILE

Furniture sink
Évier pour meuble
Fregadero para mueble

| Art. | | Kg | Lbs. | Pz.pallet | Euro |
|------|------------------------------|----|------|-----------|--------|
| 5005 | bianco white blanc blanco | 42 | 93 | 10 | 284,00 |

Lavello da mobile Florence 122x50 cm, gocciolatoio sx.
Florence furniture sink 120x50 cm, left draining board.
Évier Florence 122x50 cm pour meuble, égouttoir gauche.
Fregadero Florence 122x50 cm para mueble, con escurridor a izquierda.

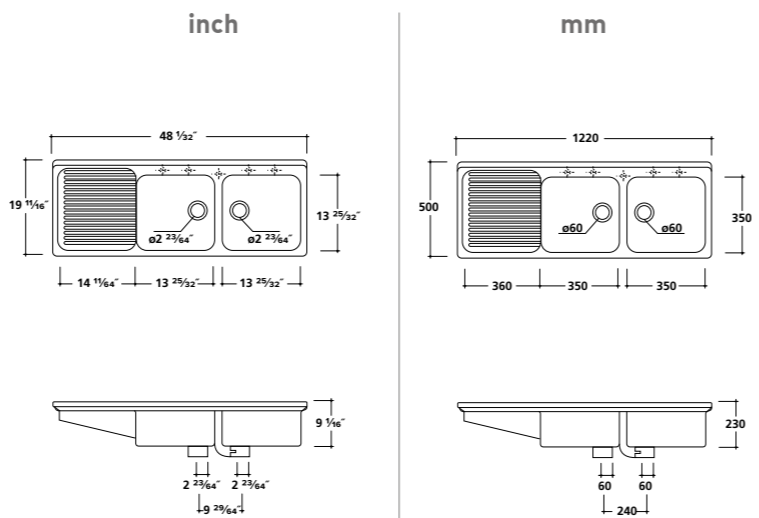
SIFONE

Siphon
Siphon
Sifón



| Art. | Kg | Lbs. | Pz.pallet | Euro |
|------|-----|------|-----------|-------|
| 9019 | 1,0 | 2,2 | | 34,00 |

Sifone 2 vie + 2 pilette per ø60.
Double siphon with two draining outlet for ø60.
Siphon deux entrées et deux bondes Ø 60.
Sifón doble para Ø60.



Le dimensioni dei lavelli possono variare del +/-2%, si raccomanda di effettuare i tagli e gli aggiustamenti sul mobile solo dopo aver ricevuto il lavello.

Due to +/-2 ceramic dimension tollerance, it is recommended that the cabinet makers wait until the sink is delivered before making the cabinet.

Les dimensions peuvent varier de +/- 2%, il est recommandé d'effectuer les découpes et les ajustements dans le meuble une fois l'évier est livré.

A causa de la tolerancia de la cerámica +/-2%, se recomienda que el fabricante de muebles espere a que se entregue el fregadero antes de hacer el mueble.

CONDIZIONI GENERALI DI VENDITA

PREZZI FRANCO FABBRICA IVA ESCLUSA

SUI PREZZI DEL PRESENTE LISTINO VIENE ADDEBITATO IL 3% A PARZIALE RECUPERO DELLE SPESE DI IMBALLO, IL TRASPORTO VIENE ADDEBITATO AL COSTO. LE COMPOSIZIONI DEL PALLET SONO EVIDENZIATE NEL LISTINO, EVENTUALI VARIAZIONI DELLE COMPOSIZIONI STANDARD COMPORTERANNO UN ADDEBITO ULTERIORE NELL'IMBALLO AL COSTO.

- 1) ORDINI.** L'ACCETTAZIONE DELL'ORDINE È SEMPRE SUBORDINATA ALL'APPROVAZIONE DELLA VENDITRICE, CHE PUÒ DARE CONFERMA SCRITTA ALL'ACQUIRENTE.
- 2) CONSEGNA.** LA CONSEGNA AVVIENE SEMPRE PRESSO IL NS. STABILIMENTO DI CORCHIANO, QUALUNQUE SIA LA DESTINAZIONE E LE CONDIZIONI PATTUITE. GLI ORDINI POSSONO ESSERE EVASI ANCHE FRAZIONATAMENTE. LA MERCE VIAGGIA SEMPRE A TOTALE RISCHIO E PERICOLO DEL COMMITTENTE ANCHE SE CONVENUTO IL TRASPORTO FRANCO DESTINO.
- 3) TRASPORTO.** IL TRASPORTO È A CARICO DEL COMMITTENTE. LE SPEDIZIONI PERTANTO AVVENGONO PER INCARICO E CONTO DEL COMMITTENTE, IL QUALE IN CASO DI AVARIE-ROTTURE-AMMANCHI DEVE IMMEDIATAMENTE NOTIFICARLO A MEZZO VETTORE ALLA NS. SOCIETÀ AL MOMENTO DELLA CONSEGNA. LA MERCE CONSEGNA RIMANE DI RISERVATO DOMINIO DELLA VENDITRICE FINO ALL'AVVENUTO PAGAMENTO.
- 4) TERMINI DI CONSEGNA.** I TERMINI DI CONSEGNA SI INTENDONO SEMPRE INDICATIVI ED IN RELAZIONE ALLE POSSIBILITÀ DEL MOMENTO. NON SI ASSUME ALCUNA RESPONSABILITÀ PER RITARDI O MANCATE CONSEGNE PER FATTI ED ATTI INDIPENDENTI DALLA NS. VOLONTÀ.
- 5) PREZZI.** POSSONO ESSERE VARIATI IN OGNI MOMENTO SENZA PREAVVISO E SOSTITUITI CON QUELLI IN VIGORE AL MOMENTO DELLA CONSEGNA DELLA MERCE, ANCHE SE RIFERITI AD ORDINI PRECEDENTI.
- 6) PAGAMENTI.** I PAGAMENTI SONO VALIDI SOLO SE EFFETTUATI CON I DIVERSI MEZZI, PRESSO LA SEDE SOCIALE DELL'AZIENDA E CON APPOSIZIONE DI REGOLARE QUIETANZA. QUALSIASI ALTRO PAGAMENTO RESTA A TOTALE RISCHIO DEL COMMITTENTE. I PAGAMENTI NON EFFETTUATI ALLE SCADENZE PATTUITE DANNO DIRITTO ALLA NS. SOCIETÀ DI SOSPENDERE LE FORNITURE IN CORSO. IN CASO DI RITARDO NEI PAGAMENTI CHIEDERÀ L'IMPORTO MAGGIORATO DEGLI INTERESSI DOVUTI CON RIFERIMENTO AL TASSO BANCARIO CORRENTE MAGGIORATO DI 2 PUNTI.
- 7) IMBALLO.** L'IMBALLAGGIO VIENE EFFETTUATO IN PALLETS E RETRAIBILE. EVENTUALI ALTRE FORME, DA CONCORDARE, COMPORTANO ULTERIORI ADDEBITI IN FATTURA, AL COSTO.
- 8) RECLAMI.** IN CASO DI ERRORI O DIFETTI DI FABBRICAZIONE IL COMPRATORE DEVE PRESENTARE ALLA NS. SOCIETÀ REGOLARE RILIEVO CON LETTERA RACCOMANDATA ENTRO 8 GG. DAL RICEVIMENTO DELLA FATTURA. IN CASO DI RICONOSCIMENTO DEI DIFETTI, LA NS. SOCIETÀ LIMITA LA SUA DIRETTA RESPONSABILITÀ AL DECLASSAMENTO O ALLA RESTITUZIONE DEI PEZZI RITENUTI NON IDONEI. NESSUNA ALTRA RESPONSABILITÀ NÈ DIRETTA NÈ INDIRETTA PUÒ PERTANTO ADDOSSARSI LA NS. SOCIETÀ: IL MATERIALE CONTESTATO NON DÀ DIRITTO ALLA SOSPENSIONE DEI PAGAMENTI.
- 9) MISURE E COLORI.** LE CARATTERISTICHE SONO INDICATE A PURO TITOLO INFORMATIVO, E SONO COMUNQUE SOGGETTE ALLA TOLLERANZA D'USO. GLI ARTICOLI PRODOTTI POSSONO ESSERE MODIFICATI O SOPPRESSI IN QUALSIASI MOMENTO SENZA PREAVVISO.
- 10) FORO.** PER QUALSIASI CONTESTAZIONE IL FORO COMPETENTE È SEMPRE QUELLO DI VITERBO, ANCHE SE IL CONTRATTO È STIPULATO ALTROVE.
- 11) LE PRESENTI CONDIZIONI GENERALI SI INTENDONO TOTALMENTE ACCETTATE DAL COMMITTENTE DAL MOMENTO DEL CONFERIMENTO DELL'ORDINE, O CON IL RITIRO DEI PRODOTTI.**

Spett.le Cliente,

a tutela del marchio e della nostre politiche commerciali, siamo a rimetterVi le condizioni alle quali attenersi per poter effettuare la vendita dei nostri prodotti, tramite il canale Internet (e-commerce).

CONDIZIONI DI VENDITA IN " E-COMMERCE "

- A) i prodotti del catalogo Galassia potranno essere posti in vendita con uno sconto massimo, dal listino in vigore, del 35%, esclusa IVA, trasporti e costi accessori;
- B) le spese di trasporto, l'IVA e qualsiasi altro costo accessorio, dovranno essere disgiunti dal prezzo del nostro prodotto offerto, in modo tale da rendere trasparente ed inequivocabile, il prezzo di vendita;
- C) divieto di usare qualsiasi sistema di "asta al ribasso";
- D) potranno essere usate solo immagini ufficiali tratte dai nostri cataloghi, l'uso di altre immagini, dovrà essere autorizzato dalla GALASSIA SPA.

GENERAL SALE TERMS

EX-FACTORY PRICES - I.V.A. EXCLUDED

ON THE PRESENT PRICE-LIST, PRICES WILL BE INCREASED OF 3% AT PARTIAL RECOVERING OF PACKING COST; THE SHIPMENT WILL BE DEBITED AT REAL COST. THE COMPOSITION OF EACH PALLET WILL BE SPECIFIED IN THE PRICE LIST. IF MODIFIED AS REGARDS THE STANDARD ONES, AN INCREASE AT COST WILL BE REQUESTED.

- 1) ORDERS.** THE ACCEPTANCE OF THE ORDER WILL BE ALWAYS SUBMITTED TO THE APPROVAL OF THE VENDOR WHO CAN GIVE WRITTEN CONFIRMATION TO THE BUYER.
- 2) DELIVERY.** THE DELIVERY WILL BE EX-FACTORY AT OUR FACTORY-ADDRESS IN CORCHIANO, EVEN IF THE FINAL DESTINATION AND THE AGREED CONDITIONS ARE DIFFERENT. PARTIAL SHIPMENTS ARE ALLOWED. THE SAFETY OF THE GOODS WILL BE AT COMPLETE LIABILITY OF THE BUYER EVEN IF THE DELIVERY TERM IS AGREED FREE DESTINATION.
- 3) SHIPMENT.** THE SHIPMENT FREIGHT HAS TO BE PAID BY THE BUYER SO THE SHIPMENTS WILL BE PREVIOUSLY AGREED WITH HIM. IN CASE OF DAMAGES, BREAKAGES OR SHORTAGES OF THE GOODS, THE BUYER IS OBLIGED TO NOTIFY IT AT OUR COMPANY BY CARRIER AS SOON AS THE GOODS HAVE BEEN DELIVERED. IN THIS CASE THE DELIVERED GOODS WILL REMAIN PROPERTY OF THE VENDOR UNTIL RECEIPT OF PAYMENT.
- 4) DELIVERY TERMS.** DELIVERY TERMS HAVE TO BE CONSIDERED INDICATIVE AND IN RELATION TO THE POSSIBILITIES OF THE PERIOD. WE DO NOT ASSUME ANY KIND OF LIABILITY FOR DELAYS OR FOR DRAWBACK OF DELIVERIES IF DUE TO FACTS AND ACTS INDIPENDENT OF OUR WILL.
- 5) PRICES.** PRICES CAN CHANGE WITHOUT NOTICE AND CAN BE REPLACED WITH EFFECTIVE PRICES AT THE PERIOD OF THE DELIVERY OF THE GOODS, EVEN IF THEY REFER TO PREVIOUS ORDERS.
- 6) PAYMENT TERMS.** PAYMENTS ARE VALID ONLY IF EFFECTED AND ADDRESSED TO THE SOCIAL ADDRESS OF THE FIRM AND BY REGULAR QUITTANCE. ANY OTHER PAYMENT IS AT COMPLETE RISK OF THE BUYER. THE PAYMENTS NOT EFFECTED ACCORDING TO THE AGREED PAYMENT TERMS OR IF EXPIRED, GIVE RIGHT TO THE SOCIETY TO STOP THE OUTSTANDING DELIVERIES. IF PAYMENT WILL BE RECEIVED ON DELAY, THE SELLER WILL DEMAND THE TOTAL AMOUNT TO BE PAID, INCREASED OF THE CURRENT INTEREST RATE EQUAL TO TWO POINTS.
- 7) PACKING.** THE PACKING IS EFFECTED ON PALLETS AND IT IS RESTRICTABLE. OTHER KIND OF PACKING MUST BE PREVIOUSLY AGREED. IF ANY CHARGE IS NECESSARY, THIS WILL BE DEBITED ON THE COMMERCIAL INVOICE.
- 8) CLAIMS.** IN CASE OF ERRORS OR DEFECTS OF PRODUCTION, THE BUYER MUST PRESENT A CLAIM SENDING IT BY REGISTERED LETTER WITHIN 8 DAYS FROM THE RECEIPT OF THE INVOICE. IN CASE THE DEFECTS WILL BE CONFIRMED BY THE SELLER, THE FACTORY CAN EITHER DECLASS THE ITEMS OR CAN SUBSTITUTE THE NOT SALEABLE PIECES. ANY OTHER LIABILITY NEITHER INDIRECT NOR DIRECT CAN BE DEBITED TO OUR SOCIETY. THE CONTESTED GOODS DO NOT GIVE ANY RIGHT TO SUSPEND THE PAYMENTS.
- 9) SIZES AND COLOURS.** THE FEATURES OF THE ITEMS ARE INDICATED ONLY FOR INFORMATION AND ARE SUBJECT TO THE TOLERANCE DUE TO THE USE. THE PRODUCED ITEMS CAN BE MODIFIED OR ELIMINATED FROM PRODUCTION WITHOUT GIVING ANY KIND OF NOTICE TO THE BUYER
- 10) RELEVANT COURT.** ANY CONTROVERSY FALLS WITHIN THE COMPETENCE OF THE VITERBO COURT.
- 11) THE ABOVE-MENTIONED GENERAL SALE TERMS WILL BE CONSIDERED ENTIRELY ACCEPTED BY THE BUYER WHEN HE SUBSCRIBES THE ORDER OR WHEN THE PRODUCTS ARE COLLECTED.**

Dear customer,

In order to protect the trademark and our commercial policy, herewith you can find the business terms and conditions to sell our products through the Web (e-commerce).

CONDITIONS OF SALE IN "E-COMMERCE"

- A) Galassia catalogue products can be sold with the maximum discount of the 35% (thirty-five per cent) from the RRP price list, excluding Vat, freight and additional costs;
- B) freight costs, Vat and further costs, will need to be clearly separated from the offered products, so that the sale price is clear;
- C) it is not allowed to use any system of lowering the price;
- D) you can just use official pictures and images from our catalogues, any other uses have to be authorized by Galassia spa.

CONDITIONS GÉNÉRALES DE VENTE

PRIX FRANCO USINE HORS TVA

SUR LES PRIX INDIQUÉS DANS NOTRE TARIF, LE 3% EST FACTURÉ À COMPENSATION PARTIELLE DES FRAIS D'EMBALLAGE; LE TRANSPORT EST FACTURÉ AU COÛT. LES COMPOSITIONS DES PALETTES SONT SPÉCIFIÉES DANS LA LISTE DE PRIX. DES VARIATIONS ÉVENTUELLES DES COMPOSITIONS STANDARDS, COMPORTERONT UNE CHARGE SUPPLÉMENTAIRE DANS L'EMBALLAGE AU COÛT.

1) COMMANDES. L'ACCEPTATION DES COMMANDES EST TOUJOURS SUBORDONNÉE À L'APPROBATION DU VENDEUR, QUI PEUT DONNER UNE CONFIRMATION ÉCRITE À L'ACHETEUR.

2) LIVRAISON. LA LIVRAISON EST FAITE DIRECTEMENT À NOTRE ÉTABLISSEMENT DE CORCHIANO QUELLES QUE SOIENT LA DESTINATION ET LES CONDITIONS CONVENUES. LES COMMANDES PEUVENT ÊTRE EXPÉDIÉES EN PLUSIEURS FOIS. LES MARCHANDISES VOYAGENT TOUJOURS AU RISQUE ET PÉRIL DU DESTINATAIRE, MÊME DANS LE CAS CONVENU D'UNE LIVRAISON FRANCO DESTINATION.

3) TRANSPORT. LE TRANSPORT EST À LA CHARGE DU CLIENT. LES EXPÉDITIONS ONT LIEU AU NOM ET POUR COMPTE DU CLIENT QUI DOIT PRÉSENTER TOUT DE SUITE DES RÉCLAMATIONS PAR LE TRANSPORTEUR À NOTRE SOCIÉTÉ, DANS LE CAS D'AVARIES, DE CASSES ET DE MANQUANTS. LES MARCHANDISES LIVRÉES RESTENT PROPRIÉTÉ DU VENDEUR JUSQU'À SON PAIEMENT TOTAL.

4) DÉLAIS DE LIVRAISON. LES DÉLAIS DE LIVRAISON SONT TOUJOURS INDICATIFS ET EN RELATION AVEC LES POSSIBILITÉS DU MOMENT. GALASSIA NE PEUT ASSUMER AUCUNE RESPONSABILITÉ POUR DES RETARDS OU DES MANQUANTS DANS LES LIVRAISONS POUR DES FAITS ET DES ACTES INDÉPENDANTS DE SA VOLONTÉ.

5) PRIX. LES PRIX PEUVENT VARIER SANS PRÉAVIS ET SE SUBSTITUER À CEUX EN VIGUEUR LORS DE LA LIVRAISON DE LA MARCHANDISE, MÊME S'ILS SE RÉFÈRENT À DES COMMANDES PRÉCÉDENTES.

6) PAIEMENTS. LES PAIEMENTS SONT VALIDES SEULEMENT PAR LES DIFFÉRENTS MOYENS ACCEPTÉS PAR LE SIÈGE SOCIAL DE LA SOCIÉTÉ ET AVEC L'APPOSITION D'UNE QUITTANCE RÉGULIÈRE. TOUT AUTRE MOYEN DE PAIEMENT RESTE AU TOTAL RISQUE DU CLIENT. LES PAIEMENTS QUI NE SONT PAS EFFECTUÉS À L'ÉCHÉANCE CONVENU, DONNENT DROIT À NOTRE SOCIÉTÉ DE SUSPENDRE LES LIVRAISONS EN COURS. EN CAS DE RETARD DANS LES PAIEMENTS, NOTRE SOCIÉTÉ VA DEMANDER LE PAIEMENT MAJORÉ DES INTÉRÊTS DÛ À L'ÉGARD DES TAUX D'INTÉRÊT BANCAIRES EN VIGUEUR MAJORÉS DE 2 POINTS.

7) EMBALLAGE. L'EMBALLAGE EST EFFECTUÉ SUR PALETTES RÉTRACTABLES OU D'AUTRES FORMES ÉVENTUELLES À CONVENIR QUI COMPORTERONT DES FRAIS ÉVENTUELS À AJOUTER À LA FACTURE.

8) RÉCLAMATIONS. EN CAS D'ERREUR OU DE DÉFAUT DE FABRICATION, L'ACHETEUR DEVRA PRÉSENTER À NOTRE SOCIÉTÉ UNE RÉCLAMATION OFFICIELLE PAR LETTRE RECOMMANDÉE DANS LES 8 JOURS DE LA RÉCEPTION DE LA FACTURE. EN CAS DE RECONNAISSANCE DES DÉFAUTS, NOTRE SOCIÉTÉ LIMITE SA RESPONSABILITÉ DIRECTE AU DÉCLASSEMENT OU AU RETOUR DES PIÈCES QUI NE CONVIENNENT PAS. AUCUNE AUTRE RESPONSABILITÉ DIRECTE OU INDIRECTE NE PEUT ÊTRE RETENUE À NOTRE SOCIÉTÉ. LE MATÉRIEL CONTESTÉ NE DONNE PAS DROIT À LA SUSPENSION DES PAIEMENTS.

9) DIMENSIONS ET COULEURS. LES CARACTÉRISTIQUES SONT INDIQUÉES À TITRE PUREMENT INFORMATIF ET SONT SOUMISES À LA TOLÉRANCE D'UTILISATION. LES ARTICLES PRODUITS PEUVENT ÊTRE MODIFIÉS OU SUPPRIMÉS À TOUT MOMENT SANS PRÉAVIS.

10) TRIBUNAL. QUELLE QUE SOIT LA CONTESTATION, LE TRIBUNAL TOUJOURS COMPÉTENT ET CELUI DE VITERBO, MÊME SI LE CONTRAT EST ÉTABLI AILLEURS.

11) LES PRÉSENTES CONDITIONS S'ENTENDENT TOTALEMENT ACCEPTÉES DU CLIENT AU MOMENT DE LA CONFIRMATION DES COMMANDES OU LORS DU RETRAIT DES PRODUITS.

Cher client,

Afin de protéger la marque aussi bien que notre politique commerciale, veuillez trouver ci-jointes, les conditions commerciales pour vendre nos produits à travers le Web (e-commerce).

CONDITIONS DE VENTE EN "E-COMMERCE"

- A) Les produits du catalogue Galassia peuvent être vendus avec la réduction maximale, à partir de la liste de prix public en charge, du 35% (trente-cinq pour cent), TVA, frais et coûts supplémentaires exclus;
- B) Les frais de transport, TVA et d'autres coûts doivent être séparés du produit offert, de façon que le prix de vente soit clair;
- C) Il est interdit d'utiliser tout système de baisser le prix;
- D) Vous pouvez simplement utiliser des photos et des images officielles de nos catalogues, toute autre utilisation doit être autorisée par GALASSIA SPA.

CONDICIONES GENERALES DE VENTA

PRECIOS FRANCO FÁBRICA, IVA NO INCLUIDO.

SOBRE EL PRECIO DE LA PRESENTE TARIFA NO ESTÁ INCLUIDO TRANSPORTE QUE SE FACTURARÁ AL COSTO. LA COMPOSICIÓN POR PALET PODRÁ ENCONTRARLA EN LA TARIFA DE PRECIOS. CUALQUIER OTRA COMPOSICIÓN QUE NO SEA ESTÁNDAR IMPLICARÁ UN RECARGO AL ADQUIRIENTE DEL 3%.

1) PEDIDO. LA ACEPTACIÓN DEL PEDIDO ESTÁ SIEMPRE SUBORDINADA A LA APROBACIÓN DE LA VENTA, DÁNDO POR NUESTRA PARTE CONFIRMACIÓN POR ESCRITO AL ADQUIRIENTE.

2) ENTREGA. LA ENTREGA SE REALIZARÁ EN NUESTRO ESTABLECIMIENTO DE MADRID, EXCEPTUANDO CONDICIONES PARTICULARES. LOS PEDIDOS PODRÁN SER SERVIDOS FRACCIONADAMENTE. LAS RESPONSABILIDAD DE LA MERCANCÍA UNA VEZ SACADAS DE NUESTRO ESTABLECIMIENTO ES RESPONSABILIDAD DEL ADQUIRIENTE.

3) TRANSPORTE. EL TRANSPORTE SERÁ A CARGO DEL ADQUIRIENTE. EN CASO DE ROTURA, AVERÍA O CUALQUIER OTRA ANOMALÍA DEBERÁ NOTIFICARLO INMEDIATAMENTE. POR ESCRITO EN EL ALBARÁN DE LA AGENCIA DE TRANSPORTE Y EN EL MOMENTO DE LA DESCARGA. GALASSIA HISPANIA IEN NINGÚN CASO SE HARÁ RESPONSABLE DE RECLAMACIONES POSTERIORES POR ROTUR.

4) PLAZO DE ENTREGA. EL PLAZO DE ENTREGA SERÁ ORIENTATIVO EN RELACIÓN A LA POSIBILIDAD DEL MOMENTO. GALASSIA HISPANIA NO ASUMIRÁ NINGUNA RESPONSABILIDAD POR POSIBLES RETRASOS EN LA ENTREGA, QUE SON AJENOS A NUESTRA VOLUNTAD.

5) PRECIO. PODRÁ HABER ALGUNA VARIACIÓN DE PRECIOS SIN PREVIO AVISO, Y LAS MERCANCÍAS SERÁN FACTURADAS AL PRECIO QUE ESTÉ EN VIGOR EN EL MOMENTO DE LA ENTREGA, AUNQUE EL PEDIDO SEA ANTERIOR A LA VARIACIÓN DE LOS PRECIO.

6) TÉRMINOS DE PAGO. EL PAGO SOLO SERÁ VÁLIDO SI SE REALIZA CON DOCUMENTOS FORMALES DE PAGO EN MONEDA DE CURSO LEGAL ESPAÑOLA. EN CASO DE NO REALIZARSE EN LAS CONDICIONES PACTADAS GALASSIA HISPANIA S.A. PODRÁ SUSPENDER EL SUMINISTRO INMEDIATO DE MERCANCÍAS, ASI COMO INICIAR LAS ACCIONES JUDICIALES QUE CREA CONVENIENTES. CUALQUIER RETRASO EN EL PAGO IMPLICA UN RECARGO DEL INTERÉS BANCARIO DEL MOMENTO MÁS DOS PUNTOS.

7) EMBALAJES. EL EMBALAJE DE LA MERCANCÍA VIENE EN PALETS. CUALQUIER OTRO TIPO DE EMBALAJE QUE EL ADQUIRIENTE SOLICITE LE SERÁ FACTURADO AL PRECIO DE COSTE. LOS PEDIDOS DE PALETS COMBINADOS TENDRÁN UN INCREMENTO DE 10 EUROS POR PALET.

8) RECLAMACIONES. EN CASO DE ERROR O DEFECTO DE FABRICACIÓN EL ADQUIRIENTE TIENE OCHO DIAS PARA NOTIFICARLO POR ESCRITO A GALASSIA HISPANIA, LA CUAL SE HARÁ CARGO DE RETIRARLO O SUSTITUIRLO. EN CASO DE DEFECTO TENDRÁ QUE SER CONFIRMADO POR UNA PERSONA AUTORIZADA DE GALASSIA HISPANIA S.A. UNA VEZ TRANSCURRIDO ESTE PLAZO LA EMPRESA NO SE RESPONSABILIZARÁ DEL MATERIAL. CUALQUIER ERROR NO DARÁ EN NINGUN CASO DERECHO AL ADQUIRIENTE A LA SUSPENSIÓN DE LOS PAGOS. TODA LA MERCANCÍA SERÁ PROPIENDA DE GALASSIA HISPANIA HASTA QUE NO ESTE COMPLETAMENTE PAGADA.

9) MEDIDAS Y COLORES. LAS CARACTERÍSTICAS ESTÁN INDICADAS A TÍTULO INFORMATIVO, Y ESTÁN SUJETAS A POSIBLES VARIACIONES. LOS ARTÍCULOS EXPUESTOS PUEDEN VERSE SUJETOS A MODIFICACIONES O ELIMINADOS DE LA PRODUCCIÓN SIN PREVIO AVISO.

10) LA PARTE ADQUIRIENTE ACEPTA SOMETERSE EXPRESAMENTE A LOS TRIBUNALES Y JURISPRUDENCIA DE MADRID, ANTE CUALQUIER DESAVENENCIA ENTRE LAS PARTES.

11) TSE ENTIENDEN TOTALMENTE ACEPTADAS LAS PRESENTES CONDICIONES GENERALES POR PARTE DEL ADQUIRIENTE EN EL MOMENTO DE LA REALIZACIÓN DE UN PEDIDO O EN LA RETIRADA DE MATERIAL.

Estimado Cliente,

Para proteger la marca y nuestras políticas comerciales, estas son las condiciones que se deben seguir para vender nuestros productos, a través del canal de Internet (comercio electrónico).

CONDICIONES DE VENTA POR "COMERCIO ELECTRÓNICO":

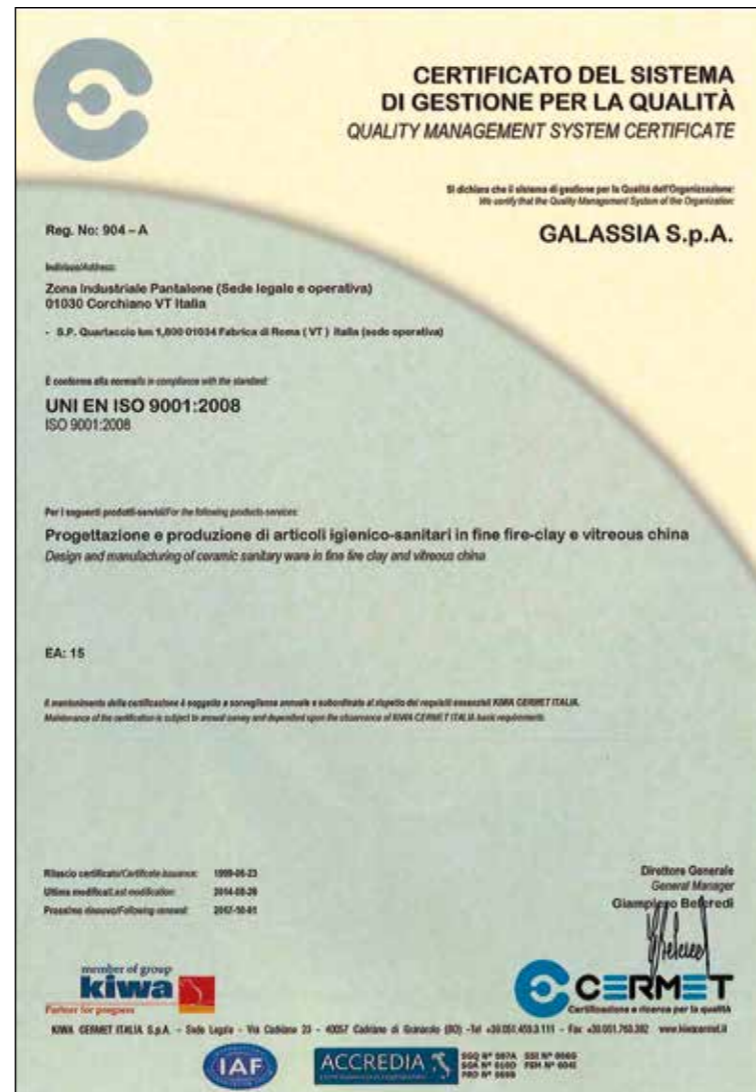
- A) Los productos en el catálogo de Galassia se pueden vender con un descuento máximo del 35% de la lista de precios en vigor, excluyendo IVA, transporte y gastos accesorios;
- B) El coste del transporte, el IVA y cualquier otro coste accesorios deben estar separados del precio de nuestro producto ofrecido, de tal manera que el precio de venta sea transparente e inequívoco;
- C) Prohibir el uso de cualquier sistema de "subasta a la baja";
- D) Solo se pueden usar imágenes oficiales tomadas de nuestros catálogos, el uso de otras imágenes debe ser autorizado por GALASSIA SPA.

COLORI E FINITURE

/ colors and finishes

/ couleurs et finitions

/ colores y acabados



BIANCO
WHITE
BLANC
BLANCO



NERO
BLACK
NOIR
NEGRO



NERO MATT
MATT BLACK
NOIR MATE
NEGRO MATE



BISCUIT
BISCUIT
BISCUIT
BISCUIT

GALASSIA Italy

Zona Industriale loc. Pantalone
01030 Corchiano (VT) - Italy
T +39 0761 573134
F +39 0761 573458
info@ceramicagalassia.com

Filiale: Galassia Hispania s.a.u.
c/puerto rico nº4 - 28971
Griñon - Madrid (ES) - Spain
T +34 91.810.34.77
F +34 91.814.94.42
info@galassiahispania.com

www.ceramicagalassia.it

Direzione artistica e concept:
Gabriella Ciaschi

Print:
Telligraf
Edizione n.1 / Dicembre 2019

Ogni prodotto Galassia viene progettato e realizzato in Italia, secondo gli standard di qualità rispondenti alle norme 9001 ISO e 14001 ISO, monitorando e controllando ogni fase del processo produttivo e riducendo così l'impatto ambientale.

Each Galassia product is designed and made in Italy, according to the quality standard complying with Iso 9001 and 14001. Production cycle is supervised and controlled in order to reduce environmental issues.

Chaque produit de Galassia est conçu et fabriqué en Italie selon les normes de qualité conformes aux standards ISO 9001 et ISO 14001, en contrôlant et en vérifiant chaque phase du processus de production en réduisant ainsi l'impact sur l'environnement.

Cada producto Galassia está diseñado y fabricado en Italia, de acuerdo con los estándares De cálidas correspondientes a la norma ISO 9001 e ISO 14001, monitorizando y controlando cada fase del proceso productivo y reduciendo así, el impacto ambiental.

Galassia Spa persegue la filosofia di migliorare i prodotti aggiungendo nuovi materiali, innovazioni progettuali e tecnologie produttive. E' quindi possibile che i prodotti presentino caratteristiche e dimensioni diverse, migliorative rispetto a quelle illustrate. Tali variazioni possono avvenire senza alcun preavviso.

Galassia spa is constantly improving its products by adding new materials, new projects and modern production technologies. For this reason it is possible that, in the future, without notice, the dimensions or the features of the products might be subject to change and improvement respect to those shown.

Galassia poursuit sa philosophie d'améliorer les produits en ajoutant de nouveaux matériaux, des innovations conceptuelles et des technologies productives. Il est donc possible que les produits présentent des caractéristiques et des dimensions différentes, ils proposent donc une amélioration par rapport aux détails ici présentés. De telles variations peuvent être apportées sans aucun préavis.

Galassia Spa persigue la filosofía de mejorar los productos con la incorporación de nuevos materiales, innovación proyectual y tecnologías productivas. Por lo tanto, es posible que los productos tengan características y dimensiones diferentes, mejores respecto a las ilustradas. Tales variaciones pueden presentarse sin preaviso.



ADI Design Index 2003



ADI Design Index 2004



ADI Design Index 2013

DESIGN PLUS 2003



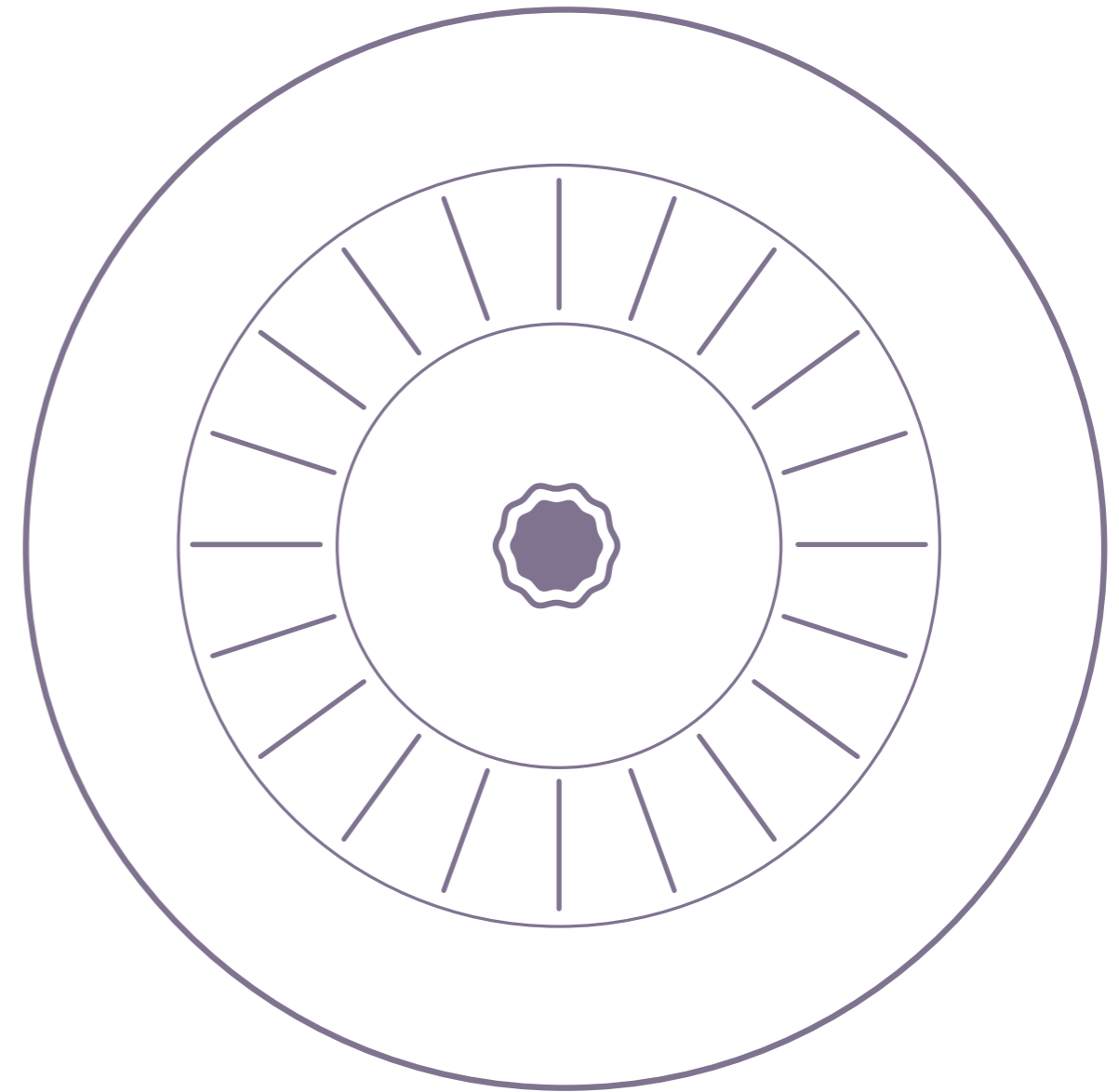
product
design award

2012 ■

Certified Quality System ISO 9001 - ISO 14001



grandesignEtico®



GALASSIA
Italy

LISTINO PREZZI
PRICE LIST
LISTE DE PRIX
LISTA DE PRECIOS

01

**KITCHEN
SINKS
COLLECTION**