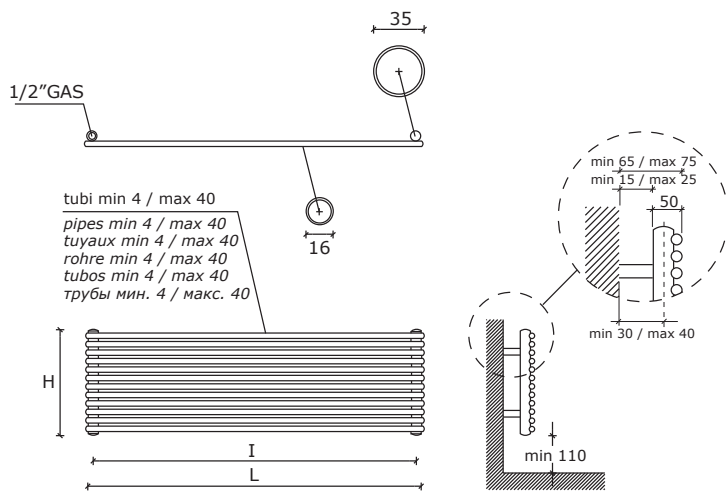
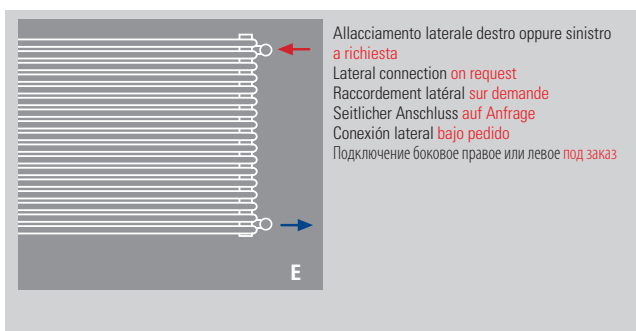


# NIBBIO 16 SINGLE



Interasse dal centro foro al muro min. 30 / max 40 mm.  
Distance between hole center and wall min. 30 / max 40 mm.  
Distance du centre du trou au mur min. 30 / max 40 mm.  
Abstand zwischen Lochmitte und Wand min. 30 / max 40 mm.  
Distancia entre el centro del agujero y el muro min. 30 / max 40 mm.  
Расстояние между центром отверстия и стеной — не менее 30 мм и не более 40 мм.



**Solo per i radiatori indicati è possibile, su richiesta, l'adattamento all'impianto monotubo.**  
La lavorazione speciale comporta un aumento del +10% dal prezzo indicato.

**Only these radiators can be fitted for monotube connection on request.**  
For these special processing a +10% increase on price is required.

**Seulement pour les radiateurs indiqués il est possible de prévoir sur demande l'adaptation pour la version monotube.**  
Pour cette opération il faut considérer une augmentation de 10% sur le prix indiqué.

**Nur die angegebenen Heizkörper können auf Anfrage für den Anschluss zum Einrohrsystem gefertigt werden.**  
Für diese Sonderbearbeitung ist eine Preiserhöhung von den 10 % vorgesehen.

**Sólo para estos radiadores es posible, bajo pedido, la adaptación para el sistema de calefacción monotubo.**  
Para este tratamiento especial se produce un aumento del +10% desde el precio.

**Только эти радиаторы могут быть установлены с однотрубным подключением по запросу.**  
Эта специальная опция увеличивает цену на 10%.

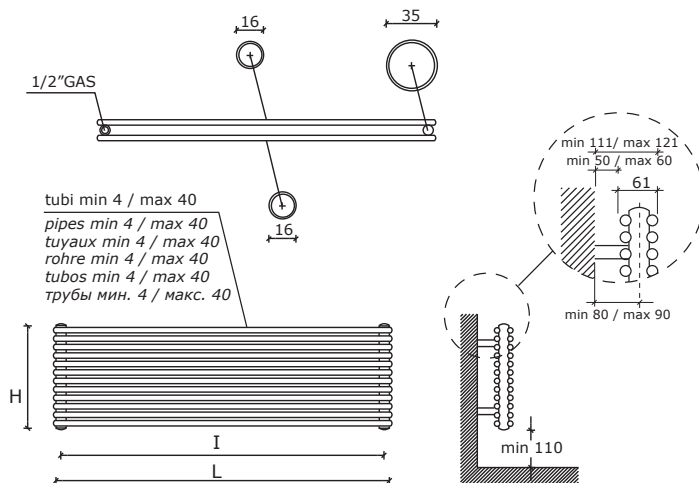
# NIBBIO 16 SINGLE

codice code Artikel Nr. codigo код	n° elementi n° of elements no. des éléments Anzahl der Elemente no. elementos кол-во секций	altezza height hauteur Höhe altura высота H mm	RAL 9010	larghezza . width . largeur . Breite . ancho . ширина													
				L mm	L mm	L mm	L mm	L mm	L mm	L mm	L mm	L mm	L mm	L mm	L mm		
				interasse . distance between bars . entraxe . Achsabstand . distancia entre centros . межцентровое расстояние													
				L mm	L mm	L mm	L mm	L mm	L mm	L mm	L mm	L mm	L mm	L mm	L mm	L mm	
N04S...	4	103	watt❖	56	70	83	97	110	124	137	165	205	246	273	300	327	340
N05S...	5	128	watt❖	70	87	104	121	138	154	171	206	257	308	342	375	409	426
N06S...	6	153	watt❖	84	105	125	146	166	185	206	247	308	369	410	450	491	511
N07S...	7	178	watt❖	98	122	146	170	193	216	240	288	360	431	479	526	573	596
N08S...	8	203	watt❖	112	140	166	194	221	247	274	329	411	492	547	601	655	681
N09S...	9	228	watt❖	126	157	187	218	248	278	309	370	462	554	615	676	737	766
N10S...	10	253	watt❖	140	175	208	243	276	309	343	411	514	616	684	751	819	851
N11S...	11	278	watt❖	154	192	229	267	303	340	377	452	565	677	752	826	900	936
N12S...	12	303	watt❖	168	210	250	291	331	371	411	494	616	739	820	901	982	1021
N13S...	13	328	watt❖	182	227	270	316	359	401	446	535	668	800	889	976	1064	1107
N14S...	14	353	watt❖	196	244	291	340	386	432	480	576	719	862	957	1051	1146	1192
N15S...	15	378	watt❖	210	262	312	364	414	463	514	617	770	923	1025	1126	1228	1277
N16S...	16	403	watt❖	224	279	333	388	441	494	549	658	822	985	1094	1201	1310	1362
N17S...	17	428	watt❖	238	297	354	413	469	525	583	699	873	1047	1162	1276	1392	1447
N18S...	18	453	watt❖	252	314	374	437	497	556	617	740	924	1108	1230	1351	1473	1532
N20S...	20	503	watt❖	280	349	416	485	552	618	686	823	1027	1231	1367	1502	1637	1702
N22S...	22	553	watt❖	308	384	458	534	607	679	754	905	1130	1354	1504	1652	1801	1873
N24S...	24	603	watt❖	336	419	499	582	662	741	823	987	1233	1477	1641	1802	1965	2043
N26S...	26	653	watt❖	364	454	541	631	717	803	892	1069	1335	1601	1777	1952	2128	2213
N28S...	28	703	watt❖	392	489	582	680	773	865	960	1152	1438	1724	1914	2102	2292	2383
N30S...	30	753	watt❖	420	524	624	728	828	926	1029	1234	1541	1847	2051	2252	2456	2554
N32S...	32	803	watt❖	448	559	666	777	883	988	1097	1316	1644	1970	2188	2403	2620	2724
N34S...	34	853	watt❖	476	594	707	825	938	1050	1166	1398	1746	2093	2324	2553	2783	2894
N36S...	36	903	watt❖	504	629	749	874	993	1112	1234	1481	1849	2216	2461	2703	2947	3064
N38S...	38	953	watt❖	532	663	790	922	1048	1173	1303	1563	1952	2339	2598	2853	3111	3235
N40S...	40	1003	watt❖	560	698	832	971	1104	1235	1372	1645	2054	2462	2734	3003	3274	3405

❖ I watt hanno valori provvisori in attesa di certificazione Δt50.	❖ The watt values are not definitive awaiting for Δt50 certification.	❖ Le nombre de Watts est une valeur indiquée à titre provisoire dans l'attente de la certification Δt50.	❖ Die Wattwerte sind noch provisorisch in Erwartung von Δt50 Zertifizierung.	❖ Los Vattios tienen valores provisionales en espera de la certificación Δt50.	❖ До получения сертификата Δt50 приводится предварительное значение мощности в ваттах.
--	---	--	--	--	--

I radiatori sono completi di kit di fissaggio a parete e valvola di sfido. Materiale: acciaio al carbonio. <b>La versione cromata NON è disponibile.</b> Pressione di collaudo: 10,5 bar Pressione di esercizio: 7 bar	The radiators are equipped with a kit for fixing them to the wall and with an exhaust valve. Material: carbon-steel. <b>Chromate radiators NOT available.</b> Testing pressure: 10,5 bar Working pressure: 7 bar	Les radiateurs sont munis d'un kit de fixation murale et d'une soupape de décompression. Matière: Acier au charbon. <b>La version chromée N'EST PAS disponible.</b> Pression d'essai: 10,5 bars Pression d'exercice: 7 bars	Die Heizkörper sind mit Wandbefestigungsset und Luftventil ausgerüstet. Stoff: Kohlenstoffstahl. <b>Die verchromte Version ist NICHT verfügbar.</b> Prüfungsdruck: 10,5 bar Betriebsdruck: 7 bar	Los radiadores están provistos de kit de fijación a la pared y de válvula de desahogo. Material: Acero de carbono. <b>La versión cromada NO está disponible.</b> Presión de ensayo: 10,5 bar Presión de trabajo: 7 bar	Радиаторы укомплектованы набором крепежных деталей для закрепления на стене и выпускным клапаном. Материал – углеродистая сталь. <b>Хромированная версия в продаже ОТСУТСТВУЕТ.</b> Давление при испытании – 10,5 бар Рабочее давление – 7 бар
--	--	---	--	--	--

# NIBBIO 16 DOUBLE



Interasse dal centro foro al muro min. 80 / max 90 mm.  
Distance between hole center and wall min. 80 / max 90 mm.  
Distance du centre du trou au mur min. 80 / max 90 mm.  
Abstand zwischen Lochmitte und Wand min. 80 / max 90 mm.  
Distancia entre el centro del agujero y el muro min. 80 / max 90 mm.  
Расстояние между центром отверстия и стеной — не менее 80 мм и не более 90 мм.

Allacciamento laterale destro oppure sinistro **a richiesta**  
Lateral connection **on request**  
Raccordement latéral **sur demande**  
Seitlicher Anschluss **auf Anfrage**  
Conexión lateral **bajo pedido**  
Подключение боковое правое или левое **под заказ**

<b>A</b>	<b>B</b>	<p>Allacciamento dal basso <b>a richiesta</b> <b>Consultare SEMPRE l'ufficio tecnico per la fattibilità +39 030 2530054</b> Bottom connection <b>on request</b> <b>Please always check the feasibility with the technical staff at +39 030 2530054</b> Raccordement par dessous <b>sur demande</b> <b>Toujours consulter le bureau technique pour vérifier la faisabilité, tel. +39 030 2530054</b> Anschlüsse von unten <b>auf Anfrage</b> <b>Bitte immer die technische Abteilung nach Machbarkeit fragen, Tel. +39 030 2530054</b> Conexión inferior <b>bajo pedido</b> <b>Siempre consulte con el departamento técnico para verificar la viabilidad, tel. +39 030 2530054</b> Гидравлическое соединение снизу <b>по запросу</b> <b>Всегда обращаться в технический отдел для выяснения возможности исполнения +39 030 2530054</b></p>
<b>C</b>	<b>D</b>	



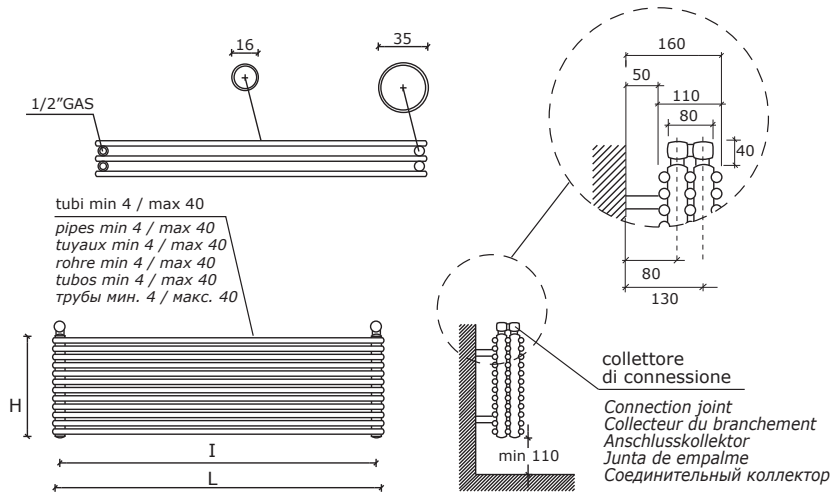
<p><b>Solo per i radiatori indicati è possibile, su richiesta, l'adattamento all'impianto monotubo.</b> La lavorazione speciale comporta un aumento del +10% dal prezzo indicato.</p>	<p><b>Only these radiators can be fitted for monotube connection on request.</b> For these special processing a +10% increase on price is required.</p>	<p><b>Seulement pour les radiateurs indiqués il est possible de prévoir sur demande l'adaptation pour la version monotube.</b> Pour cette opération il faut considérer une augmentation de 10% sur le prix indiqué.</p>	<p><b>Nur die angegebenen Heizkörper können auf Anfrage für den Anschluss zum Einrohrsystem gefertigt werden.</b> Für diese Sonderbearbeitung ist eine Preiserhöhung von den 10 % vorgesehen.</p>	<p><b>Sólo para estos radiadores es posible, bajo pedido, la adaptación para el sistema de calefacción monotubo.</b> Para este tratamiento especial se produce un aumento del +10% desde el precio.</p>	<p><b>Только эти радиаторы могут быть установлены с однотрубным подключением по запросу.</b> Эта специальная опция увеличивает цену на 10%.</p>
---	---	---	---	---	---

# NIBBIO 16 DOUBLE

codice code Artikel Nr. codigo код	n° elementi n° of elements no. des éléments Anzahl der Elemente no. elementos кол-во секций	altezza height hauteur Höhe altura высота  H mm	larghezza . width . largeur . Breite . ancho . ширина														
			L mm	L mm	L mm	L mm	L mm	L mm	L mm	L mm	L mm	L mm	L mm	L mm	L mm		
			interasse . distance between bars . entreaxe . Achsabstand . distancia entre centros . межцентровое расстояние														
			I mm	I mm	I mm	I mm	I mm	I mm	I mm	I mm	I mm	I mm	I mm	I mm	I mm		
			360	460	560	660	760	860	960	1160	1460	1760	1960	2160	2360	2460	
N04D...	4	103	watt❖	93	115	139	161	183	206	228	274	341	409	455	500	544	565
N05D...	5	128	watt❖	116	144	173	201	229	257	285	342	427	511	569	625	680	707
N06D...	6	153	watt❖	140	173	208	242	275	309	342	410	512	613	682	750	816	848
N07D...	7	178	watt❖	163	202	243	282	320	360	399	479	597	715	796	875	952	989
N08D...	8	203	watt❖	186	231	277	322	366	412	456	547	683	817	910	1000	1088	1131
N09D...	9	228	watt❖	209	260	312	362	412	463	513	616	768	919	1023	1126	1223	1272
N10D...	10	253	watt❖	233	288	347	403	458	514	570	684	853	1022	1137	1251	1359	1414
N11D...	11	278	watt❖	256	317	381	443	504	566	627	752	939	1124	1251	1376	1495	1555
N12D...	12	303	watt❖	279	346	416	483	549	617	684	821	1024	1226	1364	1501	1631	1696
N13D...	13	328	watt❖	302	375	451	523	595	669	741	889	1109	1328	1478	1626	1767	1838
N14D...	14	353	watt❖	326	404	486	564	641	720	798	958	1195	1430	1592	1751	1903	1979
N15D...	15	378	watt❖	349	433	520	604	687	772	855	1026	1280	1532	1706	1876	2039	2120
N16D...	16	403	watt❖	372	461	555	644	732	823	912	1094	1365	1635	1819	2001	2175	2262
N17D...	17	428	watt❖	395	490	590	684	778	874	969	1163	1451	1737	1933	2126	2311	2403
N18D...	18	453	watt❖	419	519	624	725	824	926	1026	1231	1536	1839	2047	2251	2447	2544
N20D...	20	503	watt❖	465	577	694	805	916	1029	1140	1368	1707	2043	2274	2501	2719	2827
N22D...	22	553	watt❖	512	634	763	886	1007	1132	1254	1505	1877	2248	2501	2751	2991	3110
N24D...	24	603	watt❖	558	692	832	966	1099	1235	1368	1642	2048	2452	2729	3001	3263	3392
N26D...	26	653	watt❖	605	750	902	1047	1190	1337	1482	1778	2219	2656	2956	3252	3534	3675
N28D...	28	703	watt❖	651	808	971	1127	1282	1440	1596	1915	2389	2860	3184	3502	3806	3958
N30D...	30	753	watt❖	698	865	1040	1208	1373	1543	1710	2052	2560	3065	3411	3752	4078	4241
N32D...	32	803	watt❖	744	923	1110	1288	1465	1646	1824	2189	2731	3269	3638	4002	4350	4523
N34D...	34	853	watt❖	791	981	1179	1369	1557	1749	1938	2326	2901	3473	3866	4252	4622	4806
N36D...	36	903	watt❖	837	1038	1248	1449	1648	1852	2052	2462	3072	3678	4093	4502	4894	5089
N38D...	38	953	watt❖	884	1096	1318	1530	1740	1955	2166	2599	3243	3882	4321	4752	5166	5371
N40D...	40	1003	watt❖	930	1154	1387	1610	1831	2058	2280	2736	3413	4086	4548	5002	5438	5654

❖ I watt hanno valori provvisori in attesa di certificazione Δt50.	❖ The watt values are not definitive awaiting for Δt50 certification.	❖ Le nombre de Watts est une valeur indiquée à titre provisoire dans l'attente de la certification Δt50.	❖ Die Wattwerte sind noch provisorisch in Erwartung von Δt50 Zertifizierung.	❖ Los Vattios tienen valores provisionales en espera de la certificación Δt50.	❖ До получения сертификата Δt50 приводится предварительное значение мощности в ваттах.
I radiatori sono completi di kit di fissaggio a parete e valvola di sfogo. Materiale: acciaio al carbonio. <b>La versione cromata NON è disponibile.</b> Pressione di collaudo: 10,5 bar Pressione di esercizio: 7 bar	The radiators are equipped with a kit for fixing them to the wall and with an exhaust valve. Material: carbon-steel. <b>Chromated radiators NOT available.</b> Testing pressure: 10,5 bar Working pressure: 7 bar	Les radiateurs sont munis d'un kit de fixation murale et d'une soupape de décompression. Matière: Acier au charbon. <b>La version chromée N'EST PAS disponible.</b> Pression d'essai: 10,5 bars Pression d'exercice: 7 bars	Die Heizkörper sind mit Wandbefestigungsset und Luftventil ausgerüstet. Stoff: Kohlenstoffstahl. <b>Die verchromte Version ist NICHT verfügbar.</b> Prüfungsdruck: 10,5 bar Betriebsdruck: 7 bar	Los radiadores están provistos de kit de fijación a la pared y de válvula de desahogo. Material: Acero de carbono. <b>La versión cromada NO está disponible.</b> Presión de ensayo: 10,5 bar Presión de trabajo: 7 bar	Радиаторы укомплектованы набором крепежных деталей для закрепления на стене и выпускным клапаном. Материал – углеродистая сталь. <b>Хромированная версия в продаже ОТСУТСТВУЕТ.</b> Давление при испытании – 10,5 бар Рабочее давление – 7 бар

# NIBBIO 16 TRIPLE



Allacciamento laterale destro oppure sinistro **a richiesta**, ideale per sostituire un vecchio radiatore.  
Lateral connection **on request**, ideal when replacing an old radiator.  
Raccordement latéral **sur demande**, idéal pour remplacer un radiateur précédent.  
Seitlicher Anschluss **auf Anfrage**, ideal zum Austauschen eines alten Heizkörpers.  
Conexión lateral **bajo pedido**, ideal para reemplazar un radiador antiguo.  
Подключение боковое правое или левое **под заказ**, идеально для замены старого радиатора



caleido

codice code Artikel Nr. codigo код	n° elementi n° of elements no. des éléments Anzahl der Elemente no. elementos кол-во секций	altezza height hauteur Höhe altura высота  H mm	RAL 9010	larghezza . width . largeur . Breite . ancho . ширина															
				L mm	L mm	L mm	L mm	L mm	L mm	L mm	L mm	L mm	L mm	L mm	L mm	L mm	L mm	L mm	
				interasse . distance between bars . entreaxe . Achsabstand . distancia entre centros . межцентровое расстояние															
				I mm	I mm	I mm	I mm	I mm	I mm	I mm	I mm	I mm	I mm	I mm	I mm	I mm			
N04T...	4	141	watt❖	131	160	188	216	243	270	296	347	420	490	535	577	619	640		
N05T...	5	166	watt❖	164	200	235	270	304	337	370	434	525	613	668	722	774	800		
N06T...	6	191	watt❖	197	240	283	324	365	405	444	521	631	735	802	866	929	960		
N07T...	7	216	watt❖	229	280	330	378	426	472	518	608	736	858	935	1011	1084	1120		
N08T...	8	241	watt❖	262	320	377	432	487	540	592	694	841	980	1069	1155	1239	1280		
N09T...	9	266	watt❖	295	360	424	486	547	607	666	781	946	1103	1203	1299	1394	1439		
N10T...	10	291	watt❖	328	400	471	540	608	675	741	868	1051	1226	1336	1444	1548	1599		
N11T...	11	316	watt❖	361	440	518	594	669	742	815	955	1156	1348	1470	1588	1703	1759		
N12T...	12	341	watt❖	393	480	565	648	730	810	889	1041	1261	1471	1604	1732	1858	1919		
N13T...	13	366	watt❖	426	520	612	702	791	877	963	1128	1366	1593	1737	1877	2013	2079		
N14T...	14	391	watt❖	459	560	659	756	852	945	1037	1215	1471	1716	1871	2021	2168	2239		
N15T...	15	416	watt❖	492	600	706	810	912	1012	1111	1302	1576	1838	2005	2166	2323	2399		
N16T...	16	441	watt❖	524	640	753	864	973	1080	1185	1389	1681	1961	2138	2310	2477	2559		
N17T...	17	466	watt❖	557	681	801	918	1034	1147	1259	1475	1787	2083	2272	2454	2632	2719		
N18T...	18	491	watt❖	590	721	848	972	1095	1215	1333	1562	1892	2206	2406	2599	2787	2879		
N20T...	20	541	watt❖	656	801	942	1080	1217	1350	1481	1736	2102	2451	2673	2887	3097	3199		
N22T...	22	591	watt❖	721	881	1036	1188	1338	1485	1629	1909	2312	2696	2940	3176	3406	3519		
N24T...	24	641	watt❖	787	961	1130	1296	1460	1620	1777	2083	2522	2941	3207	3465	3716	3839		
N26T...	26	691	watt❖	852	1041	1224	1404	1582	1755	1925	2257	2732	3186	3475	3754	4026	4158		
N28T...	28	741	watt❖	918	1121	1319	1512	1703	1890	2073	2430	2943	3431	3742	4042	4336	4478		
N30T...	30	791	watt❖	983	1201	1413	1620	1825	2025	2222	2604	3153	3677	4009	4331	4645	4798		
N32T...	32	841	watt❖	1049	1281	1507	1728	1947	2160	2370	2777	3363	3922	4276	4620	4955	5118		
N34T...	34	891	watt❖	1115	1361	1601	1836	2068	2295	2518	2951	3573	4167	4544	4909	5265	5438		
N36T...	36	941	watt❖	1180	1441	1695	1944	2190	2430	2666	3124	3783	4412	4811	5197	5574	5758		
N38T...	38	991	watt❖	1246	1521	1789	2052	2312	2565	2814	3298	3993	4657	5078	5486	5884	6078		
N40T...	40	1041	watt❖	1311	1601	1884	2160	2433	2700	2962	3472	4204	4902	5346	5775	6194	6398		

<p>I radiatori sono completi di kit di fissaggio a parete e valvola di sfido.          Materiale: acciaio al carbonio.  <b>La versione cromata NON è disponibile.</b>          Pressione di collaudo: 5,2 bar          Pressione di esercizio: 4 bar          ❖ I watt hanno valori provvisori in attesa di certificazione Δt50.</p>	<p>The radiators are equipped with a kit for fixing them to the wall and with an exhaust valve.          Material: carbon-steel.  <b>Chromate radiators NOT available.</b>          Testing pressure: 5,2 bar          Working pressure: 4 bar          ❖ The watt values are not definitive awaiting for Δt50 certification</p>	<p>Les radiateurs sont munis d'un kit de fixation murale et d'une soupape de décompression.          Matière: Acier au charbon.  <b>La version chromée N'EST PAS disponible.</b>          Pression d'essai: 5,2 bars          Pression d'exercice: 4 bars          ❖ Le nombre de Watts est une valeur indiquée à titre provisoire dans l'attente de la certification Δt50.</p>	<p>Die Heizkörper sind mit Wandbefestigungsset und Luftventil ausgerüstet.          Stoff: Kohlenstoffstahl.  <b>Die verchromte Version ist NICHT verfügbar.</b>          Prüfungsdruck: 5,2 bar          Betriebsdruck: 4 bar          ❖ Die Wattwerte sind noch provisorisch in Erwartung von Δt50 Zertifizierung.</p>	<p>Los radiadores están provistos de kit de fijación a la pared y de válvula de desahogo.          Material: Acero de carbono.  <b>La versión cromada NO está disponible.</b>          Presión de ensayo: 5,2 bar          Presión de trabajo: 4 bar          ❖ Los Vattios tienen valores provisionales en espera de la certificación Δt50.</p>	<p>Радиаторы укомплектованы набором крепежных деталей для закрепления на стене и выпускным клапаном.          Материал – углеродистая сталь.  <b>Хромированная версия в продаже ОТСУТСТВУЕТ.</b>          Давление при испытании – 5,2 бар          Рабочее давление – 4 бар          ❖ До получения сертификата Δt50 приводится предварительное значение мощности в ваттах.</p>
--	--	---	--	--	--