

SHAPES
FOR
ARCHITECTURE

GALASSIA
Italy

Creatività e innovazione sono i due concetti che meglio esprimono la capacità di Ceramica Galassia di distinguersi nel panorama nazionale e internazionale, come modello di riferimento di industria della ceramica sanitaria. A conferma di questa visione imprenditoriale, Galassia presenta un programma molto ampio sia di nuovi progetti sia di integrazioni alle collezioni esistenti.

I prodotti presentati, ispirati sempre più alle forme semplici, confermano il livello di qualità e maturazione raggiunto dall'azienda nei suoi 30 anni di attività.

Qualità dei processi produttivi, qualità e cura nella scelta dei materiali utilizzati sono un innegabile valore aggiunto che contribuisce a fare di Galassia una protagonista indiscussa del made in Italy.

Creativity and innovation are the two concepts that best express Galassia's capacity to stand out, in both national and international scene, as a reference model of the sanitary ware industry. Confirming this business vision, Galassia presents a very extensive program, for both the new projects and some additions to the existing collections.

The products at the show, more and more inspired to simple forms, confirm the quality level and maturity achieved by the company during thirty years of activity.

Quality of production processes, quality and care in the choice of the material used, are an undeniable added value which make Galassia be without any doubt a protagonist of the Made in Italy.

INDICE

CORE 46	39
TABULAE	51
MEG PRO	97
FOLIA	119
VASCHE / BATHTUB	
Quadra	140
Eden	144
Flow	148
WC - BIDET	
Dream	153
Meg Pro	169
Schede tecniche / Technical sheets	185



Creatività progettuale ed esperienza produttiva, insieme alla cultura industriale, fanno di Galassia un modello di riferimento dell'industria della ceramica sanitaria e del Made in Italy nel mondo. L'azienda opera nel distretto di Civita Castellana, centro rinomato per la tradizione ceramica, dove artigianalità, innovazione tecnologica e sostenibilità si fondono per offrire il meglio della qualità italiana.

Design creativity and production experience, along with industrial culture, make Galassia a reference model of Made in Italy ceramic industry in the world. The company is in Civita Castellana district, well known for the ceramic tradition, where craftsmanship, technological innovation and sustainability blend together to offer the best of Italian quality.



Galassia nasce nel 1980 nel distretto Ceramico di Civita Castellana ed oggi è azienda leader nella produzione italiana di sanitari in ceramica

Galassia SpA was born in 1980 in Civita Castellana ceramic district and today is leader company of sanitaryware Italian production



La capacità produttiva è di 230.000 articoli annui

Production capacity is of 230.000 items per year



I prodotti Galassia vengono distribuiti in oltre 75 paesi nel mondo

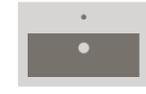
Galassia markets its products in over 75 countries around the world



150 dipendenti

Attualmente Galassia occupa 150 dipendenti

At present 150 employees work for Galassia



500 prodotti

Ceramica Galassia offre un'ampia gamma di prodotti: lavabi, sanitari, vasche, piatti doccia, accessori, strutture e mobili

Ceramica Galassia offers a wide range of products: washbasins, sanitary wares, bathtubs, shower trays, accessories and furniture

38 anni

75.000 m²

2 stabilimenti

Galassia si estende su una superficie di 75.000 M² di cui 40.000 coperti

Galassia has an area of 75.000 m² whose 40.000 are covered

1 stabilimento produttivo sito in Corchiano (VT) e 1 logistico a Fabrica di Roma (VT)

1 production plant in Corchiano (VT) and 1 Logistic center in Fabrica di Roma (VT)

La ceramica è un prodotto naturale, composto da materie prime quali caolino, quarzo e/o argilla.

I prodotti Galassia vengono realizzati in Fine Fire-clay e Vitreous China – materiali a ridotto impatto ambientale che per la loro composizione e produzione non utilizzano sostanze inquinanti. Galassia è leader indiscussa nella produzione italiana della Fine Fire-clay, risultato raggiunto in più di 30 anni di esperienza e attività nel settore.

Per la ceramica selezioniamo le migliori terre – in amalgama con l'acqua –, per ottenere un impasto di qualità:

ARGILLA

Favorisce la saldatura dei granuli che precede la fusione nel processo di cottura, determinando un aumento della resistenza, fornisce anche plasticità e lavorabilità all'impasto

CAOLINO

Aumenta la resistenza dell'impasto ad alte temperature, nonché il grado di bianco

FELDSPATO

Abbassa la temperatura di cottura, ha funzioni di fondente

CHAMOTTE

Aumenta le caratteristiche meccaniche e la refrattarietà

QUARZO

Aumenta il coefficiente di dilatazione termica e riduce la plasticità

Ceramic is a natural product, composed of a mix of raw materials such as kaolin, quartz and/or clay. The Galassia products are made of Fine Fire-clay and Vitreous China - materials with reduced environmental impact that do not use polluting substances due to their composition and production. Galassia is the undisputed leader in the Italian production of Fine Fire-clay, result achieved in more than 30 years of experience and activity in the sector.

For our ceramic we select the best raw materials - blended with water - to obtain a high quality mixture:

CLAY

It favors the welding of the granules before the fusion during firing process, determining a resistance increase. It also provides plasticity and workability to the slip

KAOLIN

It increases the mixture resistance at high temperature, as well as the glaze level

FELDSPAR

It decreases the firing temperature, it works as a fusion point

CHAMOTTE

It increases the mechanical characteristics and the refractoriness

QUARTZ

Increases the coefficient of thermal expansion and reduces plasticity





Galassia negli anni ha continuato a sviluppare una coscienza ecologica ed etica che l'ha portata a investire sulle fonti rinnovabili. Nell'affrontare tale tematica, ha contestualmente deciso di dotarsi di un impianto di autoproduzione di energia elettrica tramite l'utilizzo di un generatore fotovoltaico che sfrutta la superficie del tetto (7.000 m²).

Galassia has continued to develop an ecological and ethical conscience over the years which has led it to invest in renewable sources. In addressing this issue, at the same time it decided to equip itself with a self-generation system of electricity through the use of photovoltaic panels that exploit the roof surface of m² 7.000 .

7.000 m²



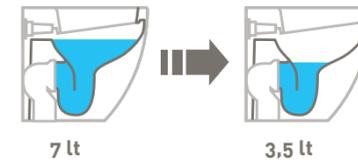
CO²

60° max



Le ultime collezioni sono state concepite ponendo particolare attenzione al risparmio idrico, attraverso il sistema di scarico dei WC – sia a terra che sospesi – che arriva ad utilizzare anche solo 3,5 litri di acqua, a fronte del precedente consumo di 7 lt.

The latest collections have been designed paying particular attention to water saving, through the toilet discharging system - both for wall hung and floor standing - which uses a 3,5 liter of water, compared to the previous consumption of 7 liters.



Gli smalti utilizzati si compongono di diversi elementi aventi differenti caratteristiche:

SILICATO DI ZINCONIO

Impedisce alla luce di penetrare e conferisce allo smalto il classico colore bianco

OSSIDO DI ZINCO

Abbassa la temperatura di fusione, la viscosità del fuso e migliora la brillantezza dello smalto

OSSIDO DI STAGNO

Opacizzante, migliora la qualità della superficie dello smalto e ne aumenta la brillantezza

DOLOMITE

Aumenta la tensione di superficie dello smalto fuso e ne regola il coefficiente di dilatazione

QUARZO

Controlla la durezza e la resistenza agli acidi dello smalto

Glazes used are composed by several elements having different features:

ZIRCONIUM SILICATE

It prevents light to penetrate and gives the glossy white to the glaze

ZINC OXIDE

It makes the melting temperature decreased, the viscosity and improves the brilliance of the glaze

PONDOUS OXIDE

Matting material, it improves the glaze surface quality and increases its brilliance

DOLOMITE

It increases the surface tension of the molten glaze and regulates the expansion factor

QUARTZ

It controls the glaze hardness and acid resistance to the acids





Gli stampi in gesso, che plasmano la forma del prodotto, sono realizzati manualmente.

Plaster moulds, which shape the product, are manually made.

Nello stampo in gesso avviene la colatura del composto ceramico liquido. Il gesso dello stampo ha la funzione di assorbire l'acqua in eccesso e il composto ceramico, solidificandosi, dà forma al prodotto finito.

The slip is casted inside the plaster mould. The plaster mould absorbs the excess water and through the solidification of the ceramic compound, the finished product takes shape.







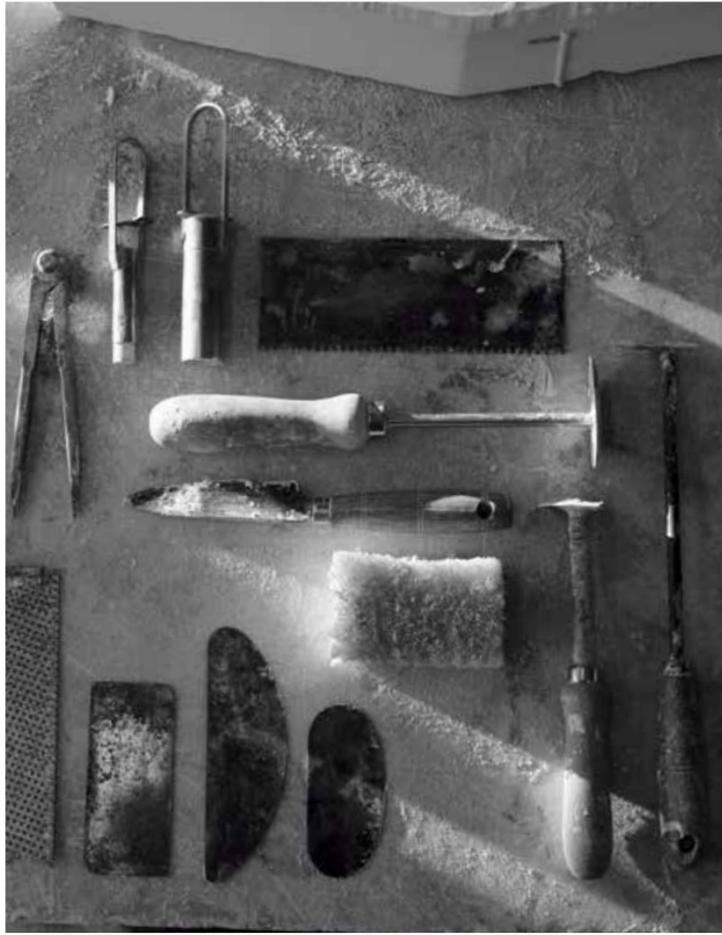
I prodotti, appena usciti dallo stampo, sono molto delicati. Nella fase successiva vengono controllati attentamente e poi rifiniti con una spugna a mano.

The products just taken out from the mould, are very fragile. In the next phase products are carefully checked and then finished with a sponge by hand.



Gli stampi in gesso sono controllati periodicamente e movimentati a mano. Dopo circa 80 prodotti colati, ogni stampo viene sostituito con uno nuovo.

Plaster moulds are checked periodically and they are hand moved. After 80 casted products each mould is replaced by new mould.



I semplici attrezzi che servono per la rifinitura manuale dei prodotti appena usciti dallo stampo.

The simple tools needed for the products finish as they come out of the mould.



La realizzazione dei prodotti in ceramica richiede molto lavoro manuale, abbinata a una grande abilità delle maestranze.

The production of ceramic products requires a lot of manual work, matched with a great workers' skill.



Il prodotto, una volta rifinito manualmente, viene smaltato. Galassia utilizza lo smalto Higerglaze che garantisce una superficie perfettamente liscia e facile da pulire. Dopo la smaltatura il lavabo viene cotto in forno per 24 ore.

The product, once handly finished, is glazed. Galassia uses Higerglaze which grants a perfect smooth surface, easy to clean. After glazing process, the washbasin is fired into the kiln for 24 hours.



Dopo la cottura, ogni pezzo viene controllato singolarmente. Ne viene testata e verificata la funzionalità prima della spedizione.

After firing, each single piece is checked. Some functional tests are carried out on products before shipping.



HIGHERGLAZE

Qualità superiore per l'innovativo smalto Higherglaze applicato sulla ceramica direttamente prima della cottura e utilizzato sia sui lavabi che sui sanitari. La superficie risulta essere perfettamente liscia non permettendo allo sporco e al calcare di depositarsi. Questo garantisce durevole brillantezza, piacevolezza al tatto, alta protezione da graffi, abrasioni e agenti esterni. L'estrema facilità di pulizia inoltre permette un minor consumo di acqua e detersivi nel rispetto dell'ambiente.

Superior quality for the innovative Higherglaze directly applied to the ceramic before firing process and used on both washbasins and sanitarywares. The surface is perfectly smooth and does not allow dirt and scale to settle. This guarantees lasting shine, pleasant touch, high protection against scratches, abrasions and external agents. The extreme ease of cleaning also allows a lower consumption of water and detergents in respect of the environment.



IDROREPELENTE

Idrorepellente: l'acqua scivola velocemente sulla superficie.

Water-repellent: water slides fast on the surface.



LEVIGATO

La superficie risulta essere perfettamente liscia.

The surface is perfectly smooth.



IGIENICO

Facilità e velocità di pulizia.

Easy and quick cleaning.



BRILLANTE

Maggiore brillantezza della superficie.

Greater surface brilliance.



GREEN CHALLENGE

GREEN

Sostenibilità ambientale: ridotto consumo di acqua e detersivi per la pulizia.

Environmental Sustainability: reduced water consumption and cleaning detergents.



DUREVOLE

Alta resistenza agli agenti esterni, maggior durevolezza nel tempo.

High resistance to external agents, longer durability.

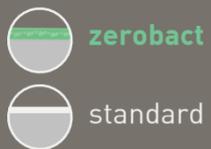
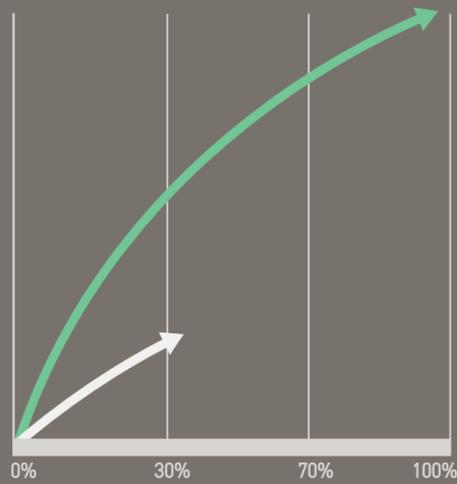
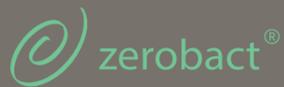


RESISTENTE

Resistenza ad urti, graffi ed abrasioni.

Impact, scratch and abrasion resistance.

ATTIVITÀ ANTIBATTERICA
Antibacterial activity



ZEROBACT®

L'innovativo smalto ZEROBACT® è una barriera totale contro germi e batteri. Viene integrato nello smalto e cotto con la ceramica ed è quindi in grado di garantire una protezione duratura e illimitata nel tempo. Questo smalto ha un'efficacia certificata pari al 99,9%. Certificazione ISO 22196: 2011.

Lo smalto ZEROBACT® viene fornito su richiesta.

The innovative ZEROBACT® glaze is a total barrier against germs and bacteria. It is integrated into the glaze and fired with the ceramics and grants a lasting and limitless protection over time. This glaze has an certified effectiveness equal to 99,9%. Iso 22196:2011 Certification.

ZEROBACT® glaze is supplied upon request.

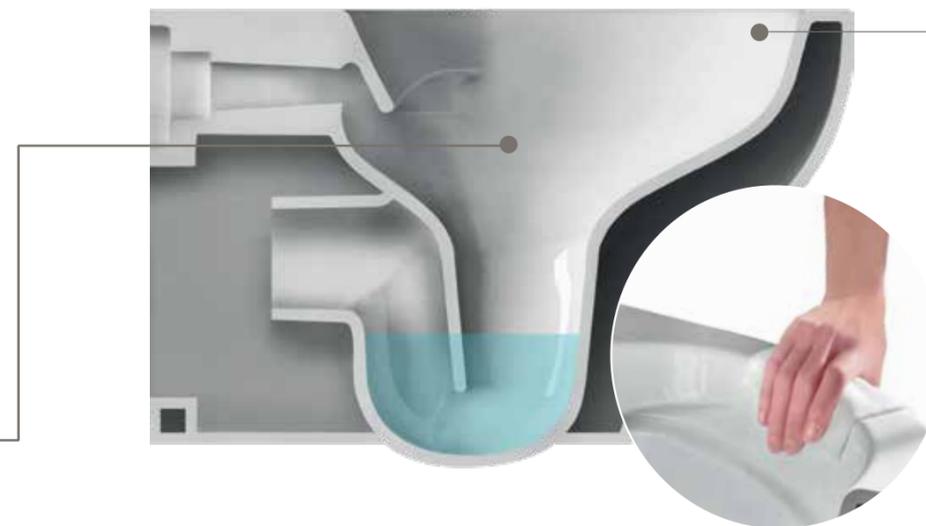


I test di laboratorio hanno certificato secondo il metodo ISO 22196: 2011 un significativo abbattimento della carica batterica, pari al 99,9%.

ANTIBATTERICO



Laboratory tests certified according to ISO 22196: 2011 a significant reduction of bacterial load, equal to 99.9%.



RIM AWAY

Nuovo sistema di scarico che permette una più rapida e accurata pulizia utilizzando solo 3,5 litri d'acqua per il risciacquo.

New drainage system which allows a more rapid and careful cleaning using only 3,5 liters of water for rinsing.



RESISTENTE



Resistente al calcare e ad urti e abrasioni.
Resistant to limestone, to impact and to abrasion.

DUREVOLE



Il processo integrato di cottura dello smalto assicura maggiore durevolezza nel tempo.

The integrated process of enamel firing ensures greater durability of the surfaces over time.

IGIENICO



Facilità e velocità di pulizia.
Easy and quick cleaning.

Gli smalti colorati, messi a punto da Galassia, mantengono invariato l'elevato standard di qualità e durevolezza degli smalti lucidi. Le nuove finiture si contraddistinguono per la raffinata superficie satinata piacevole al tatto. Le nuance proposte da Galassia ben si prestano a essere abbinate tra loro.

The color glazes, developed and created by Galassia, keep the high standard quality and durability of the glossy ones. The new finishes are distinguished by the refined satin surface pleasant to the touch. The nuances proposed by Galassia are well suited to be combined with each other.



MONOCOTTURA

Monocottura ad alta temperatura.
High temperature single firing.

RESISTENTE

Resistenza ad urti,
graffi ed abrasioni.
Impact, scratch and
abrasion resistance.



IGIENICO

Facilità e velocità
di pulizia.
Easy and quick
cleaning.



DUREVOLE

Alta resistenza agli agenti
esterni, maggior durevolezza
nel tempo.
High resistance to external
agents, longer durability.



COLORI ESCLUSIVI

Ampia gamma di colori abbinabili.
Wide range of matching colors.

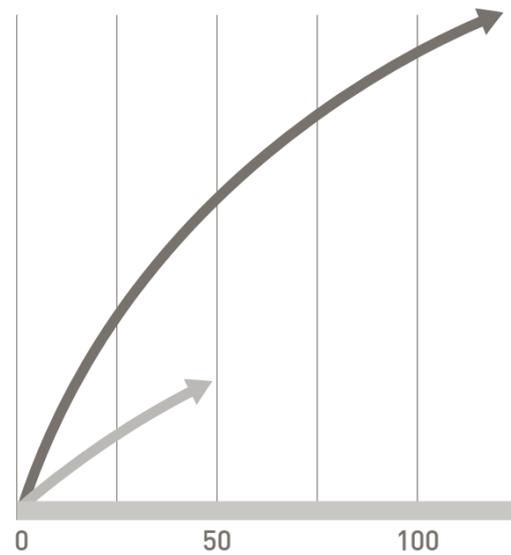
Le finiture colorate sono ottenute tramite una monocottura ad alta temperatura **1250°**, a differenza degli standard tradizionali che realizzano le colorazioni in seconda cottura a temperature più basse.

Le nuove ed esclusive colorazioni proposte da Ceramica Galassia sono abbinate ad una selezione di lavabi, piatti doccia, wc e bidet.

The color finishes are obtained through a high temperature **1250°** single firing, different from the traditional process which applies the color in second firing at a lower temperature.

The new and exclusive colors proposed by Ceramica Galassia are combined with a selection of washbasins, shower trays, toilets and bidets.

RESISTENZA E DUREVOLEZZA
/ resistance & durability



SMALTO GALASSIA **1250°**
realizzato in monocottura ad alte temperature
/ made in high temperature single firing process



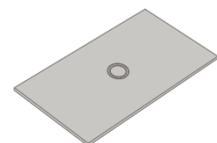
SMALTO STANDARD **850°**
realizzato in seconda cottura a temperature più basse
/ made in second firing at a lower temperature



lavabi
washbasin



mensole Tabulae
shelves



piatti doccia
shower trays



sanitari
sanitaryware



bianco
/ white



nero
/ black



ottanio
/ petrol blue



sabbia
/ sand



CORE 46



CORE 46

LAVABO APPOGGIO / SOSPESO
/ Countertop - Wall hung washbasin

Con staffa di fissaggio
realizzata in acciaio satinato.

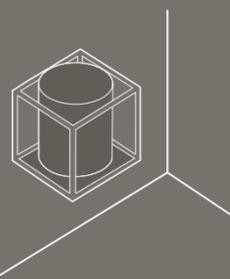
With satin stainless steel
fixing bracket.

COLORI / Colors

-  bianco / white
-  bianco mat / matt white
-  nero mat / matt black
-  sabbia / sand
-  ottanio / petrol blue



CORE 46



STRUTTURA IN ACCIAIO
/ Steel structure

Struttura realizzata in acciaio
verniciato nero opaco.

Steel structure varnished in
matt black finish.

CORE 46







TABULAE

MENSOLA IN CERAMICA
/ Ceramic shelf



COLORI / Colors

-  bianco / white
-  bianco mat / matt white
-  nero mat / matt black
-  sabbia / sand
-  ottanio / petrol blue



SPESSORI SOTTILI
/ Thicknesses

TABULAE

MENSOLA IN CERAMICA
/ Ceramic shelf

STRUTTURA IN ACCIAIO
/ Steel structure

COLORI MENSOLE
COLORI LAVABI
/ Shelves colors
/ Washbasin colors

- bianco / white
- bianco mat / matt white
- nero mat / matt black
- sabbia / sand
- ottanio / petrol blue

FINITURA STRUTTURA
/ Structure finish

- nero / black
- oro chiaro / light gold
- rame / copper



TABULAE

MENSOLA IN CERAMICA
/ Ceramic shelf

STRUTTURA IN ACCIAIO
/ Steel structure

ADATTABILITÀ
/ Adaptability

**Vasta gamma di strutture
realizzate in più soluzioni.**

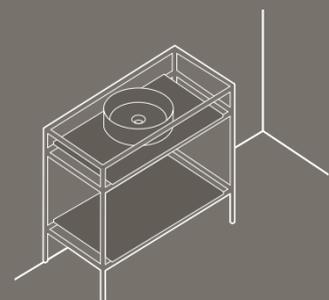
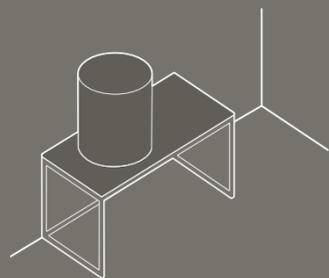
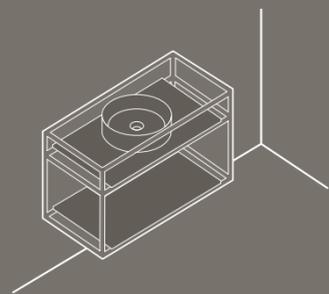
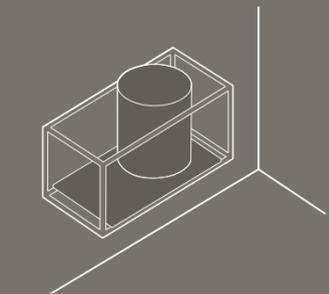
A wide range of structures
made in several solutions.







TABULAE



TABULAE



TABULAE



TABULAE

MENSOLA IN CERAMICA
/ Ceramic shelf
STRUTTURA IN ACCIAIO
/ Steel structure

COLORI MENSOLA / Shelf colors

-  bianco / white
-  bianco mat / matt white
-  sabbia / sand
-  nero mat / matt black
-  ottanio / petrol blue

FINITURE STRUTTURA / Structure finishes

-  nero / black
-  oro chiaro / light gold



TABULAE

strutture con lavabi abbinabili
/ structures with matching washbasins



cm Ø38



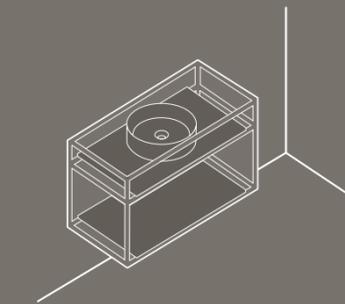
cm 64 x 38
cm 50 x 38



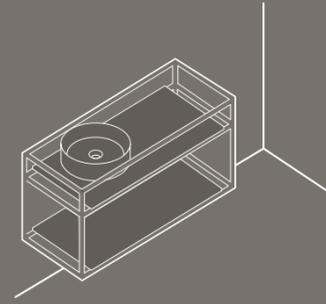
cm Ø37

COLORI MENSOLA / Shelf colors

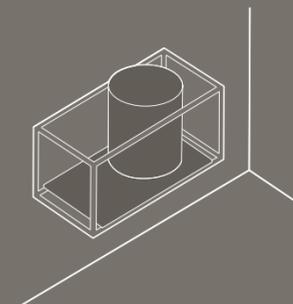
- bianco / white
- bianco mat / matt white
- nero mat / matt black
- sabbia / sand
- ottanio / petrol blue



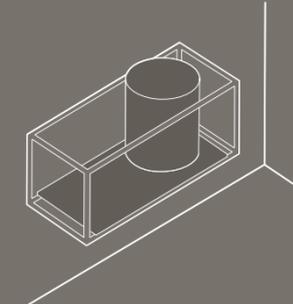
cm 91 x 46 SX - DX



cm 111 x 46 SX - DX / CENTRALE



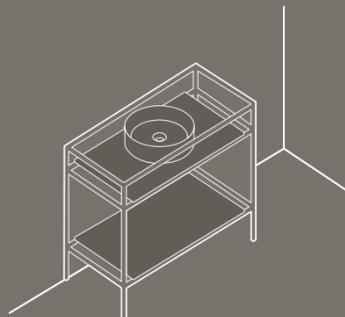
cm 91 x 46 SX - DX



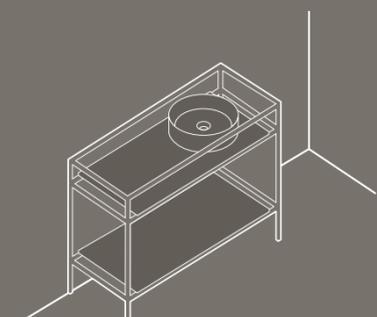
cm 111 x 46 SX - DX

FINITURE STRUTTURA / Structure finishes

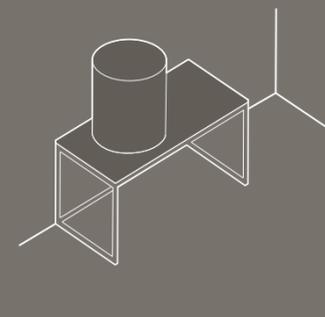
- nero / black
- oro chiaro / light gold
- rame / copper



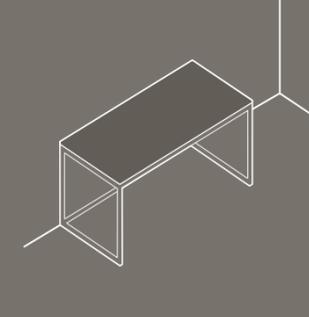
cm 91 x 46 SX - DX



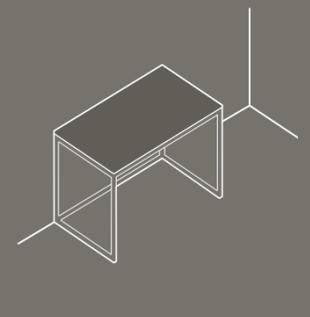
cm 111 x 46 SX - DX / CENTRALE



cm 81 x 46 SX - DX



cm 81 x 46



cm 61 x 46

TABULAE



MENSOLA IN CERAMICA
/ Ceramic shelf

ANCORAGGIO
/ Anchorage

L'ancoraggio dei mobili è dotato di un particolare meccanismo di sicurezza antigancio.

The anchorage of the furniture is equipped with a particular mechanism of hook safety catch.

ADATTABILITÀ
/ Adaptability

Vasta gamma di mobili realizzati in più formati.

A wide range of furniture made in several sizes.

APERTURA "PUSH - PULL"
/ Opening "Push-Pull"

Il sistema Push-Pull permette, grazie all'applicazione di uno spintore con calamita, l'apertura dell'anta senza bisogno di maniglie, premendo su un punto della stessa e tirando verso l'esterno.

The Push-Pull system allows the opening of the door without the need for handles, thanks to the application of a magnet push, by pressing on a point of the same and pulling outwards.

CHIUSURA RALLENTATA
/ Soft close

Il sistema di chiusura adopera guide a scomparsa BLUM con tecnologia BLUMOTION per una chiusura silenziosa e rallentata.

The closure system uses BLUM concealed runner with BLUMOTION technology for a slow and silent closing.

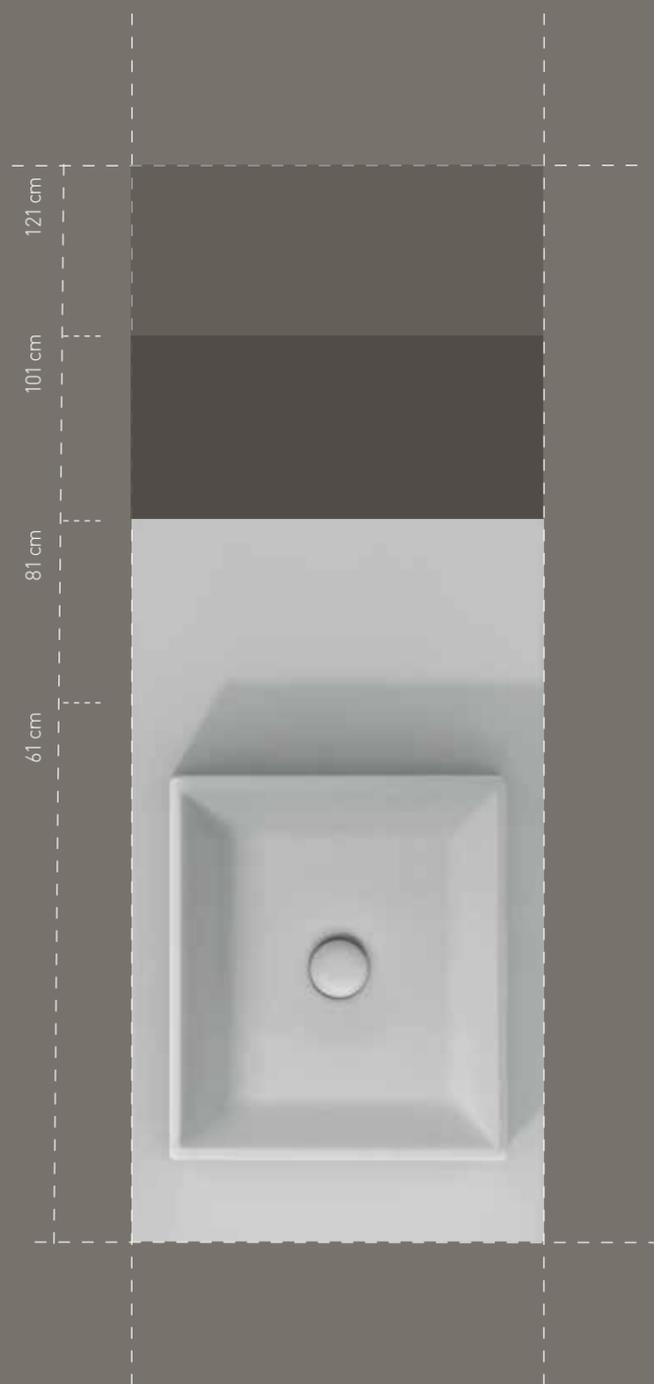


TABULAE

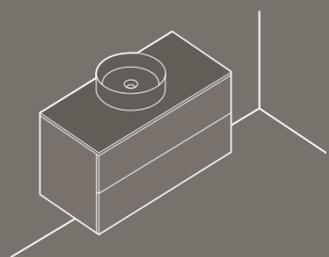




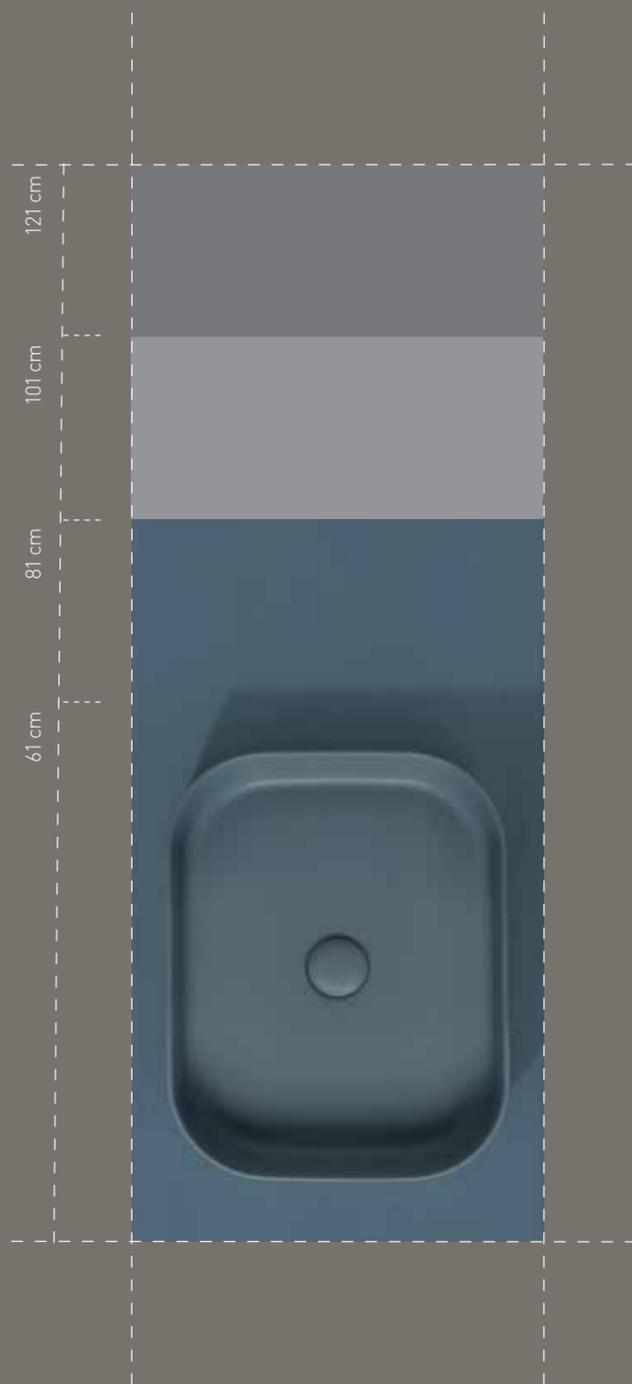
TABULAE



TABULAE



TABULAE

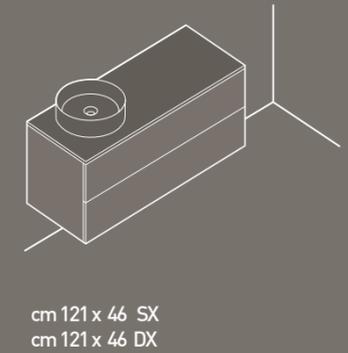
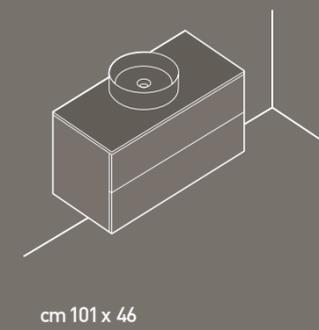
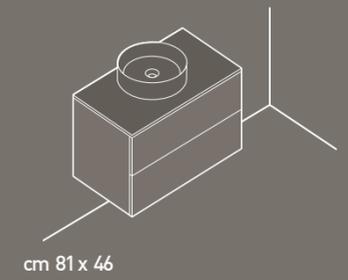


TABULAE



TABULAE

mobili con lavabi abbinabili
/ furniture with matching washbasins



COLORI / Colors

-  bianco / white
-  bianco mat / matt white
-  nero mat / matt black
-  sabbia / sand
-  ottanio / petrol blue

COLORI - FINITURE MOBILE / Furniture finishes - colors

-  bianco mat / matt white
-  nero mat / matt black
-  sabbia / sand
-  moka / moka
-  fango / mud
-  legno quercia / oakwood

TABULAE

combinazioni di colore
/ color combination

lavabo Smart B
/ washbasin
Ø 38 cm



lavabo Smart B
/ washbasin
45 x 38 cm
55 x 38 cm
65 x 38 cm



lavabo Smart B
/ washbasin
55 x 38 cm
65 x 38 cm



TABULAE

combinazioni di colore
/ color combination

lavabo Dream
/ washbasin
50 x 38 cm
64 x 38 cm



lavabo Plus Design
/ washbasin
45 x 38 cm
55 x 38 cm



lavabo Core 46
/ washbasin
Ø 37 cm



MEG PRO



COLORI / Colors

 bianco / white

 bianco mat / matt white

AFFIDABILITÀ / Reliability

Ogni lavabo è testato per garantire la massima solidità e resistenza meccanica al carico di 150 Kg.

Each washbasin is tested to ensure the maximum strength and mechanical resistance of 150 kg.

ESTETICA / Aesthetics

Le linee decise e la riduzione degli spessori dei bordi perimetrali conferiscono alle forme dei lavabi un carattere contemporaneo.

Reduction of the washbasins edges thickness for a more contemporary aesthetics.

BRILLANTEZZA / Brilliance

Maggiore brillantezza della superficie realizzata con l'esclusivo smalto Higerglaze.

Greater surface brilliance with Higerglaze enamel.

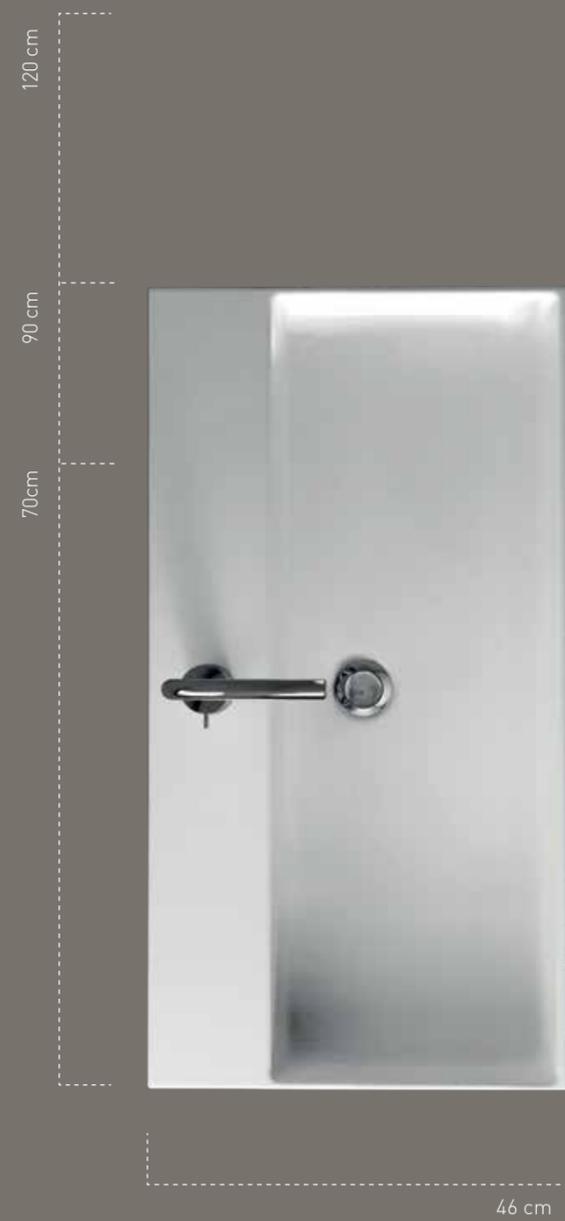
ADATTABILITÀ / Adaptability

Vasta gamma di lavabi realizzati in più formati.

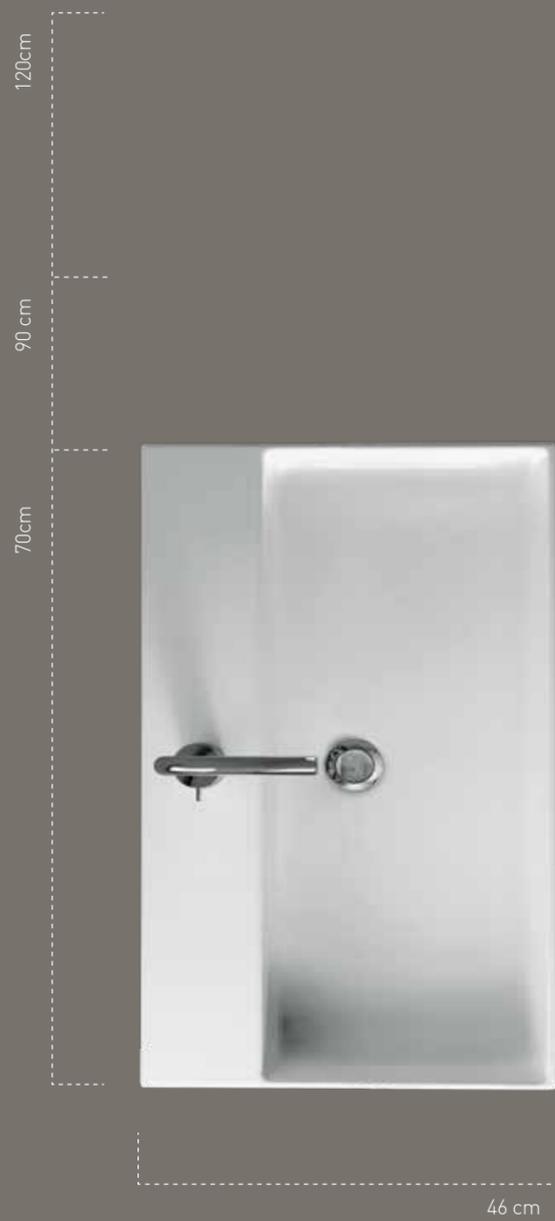
A wide range of washbasins made in several sizes.



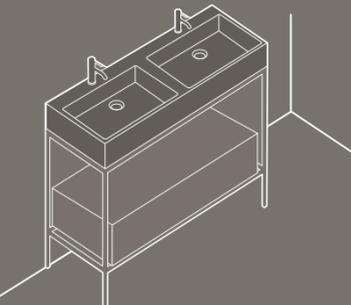
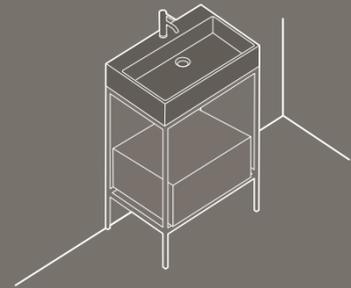
MEG PRO



MEG PRO



MEG PRO



MEG PRO

STRUTTURA IN ACCIAIO

/ Steel structure

CASSETTO CON CHIUSURA RALLENTATA

/ Soft close

Il sistema di chiusura adopera guide a scomparsa BLUM con tecnologia BLUMOTION per una chiusura silenziosa e rallentata.

The closure system uses BLUM concealed runner with BLUMOTION technology for a slow and silent closing.

APERTURA "PUSH - PULL"

/ Opening "Push-Pull"

L'apertura con sistema Push-Pull permette, grazie all'applicazione di uno spintore con calamita, l'apertura dell'anta senza bisogno di maniglie, premendo su un punto della stessa e tirando verso l'esterno.

The Push-Pull system allows the opening of the door without the need for handles, thanks to the application of a magnet push, by pressing on a point of the same and pulling outwards.

FINITURE STRUTTURA

/ Structure finishes

COLORI - FINITURE CASSETTO

/ Furniture finishes - colors



MEG PRO





MEG PRO

LAVABO/LAVATOIO
COMPLETO DI TROPPOPIENO
/ Washbasin
with overflow included



PILETTA

Piletta di scarico realizzata in acciaio inox.

Stainless steel drain.

RIPIANO DI LEGNO / Wooden board

Ripiano realizzato in legno di okoumè con la funzione di tavola per il lavaggio.

Okoumè wooden board for washbasin designed for hand washing.

PIANI APPOGGIO / Shelves support

Ripiano di appoggio interno al lavabo.

Integrated ceramic shelves.

MEG PRO

COLORI / Colors

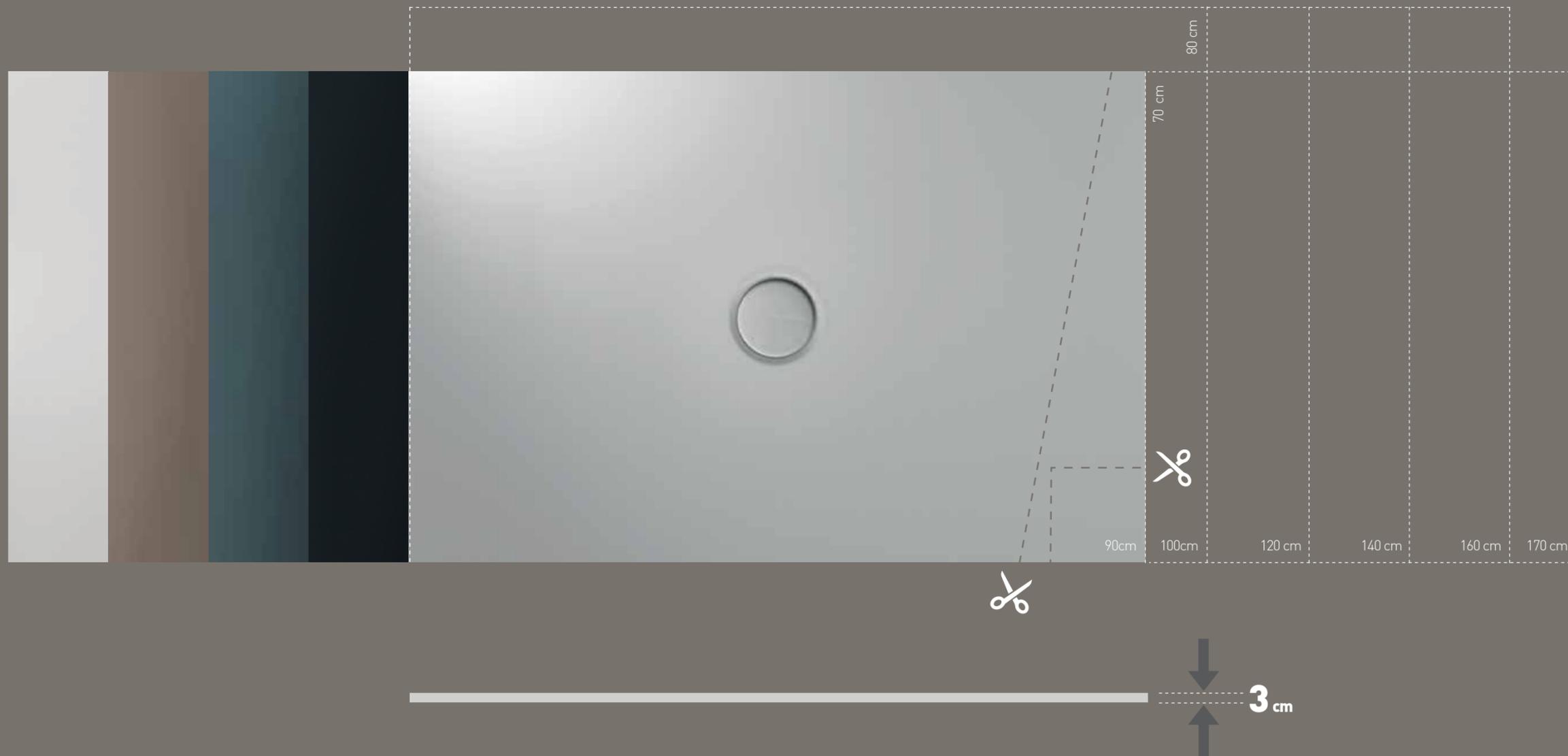
-  bianco / white
-  bianco mat / matt white
-  nero mat / matt black
-  sabbia / sand

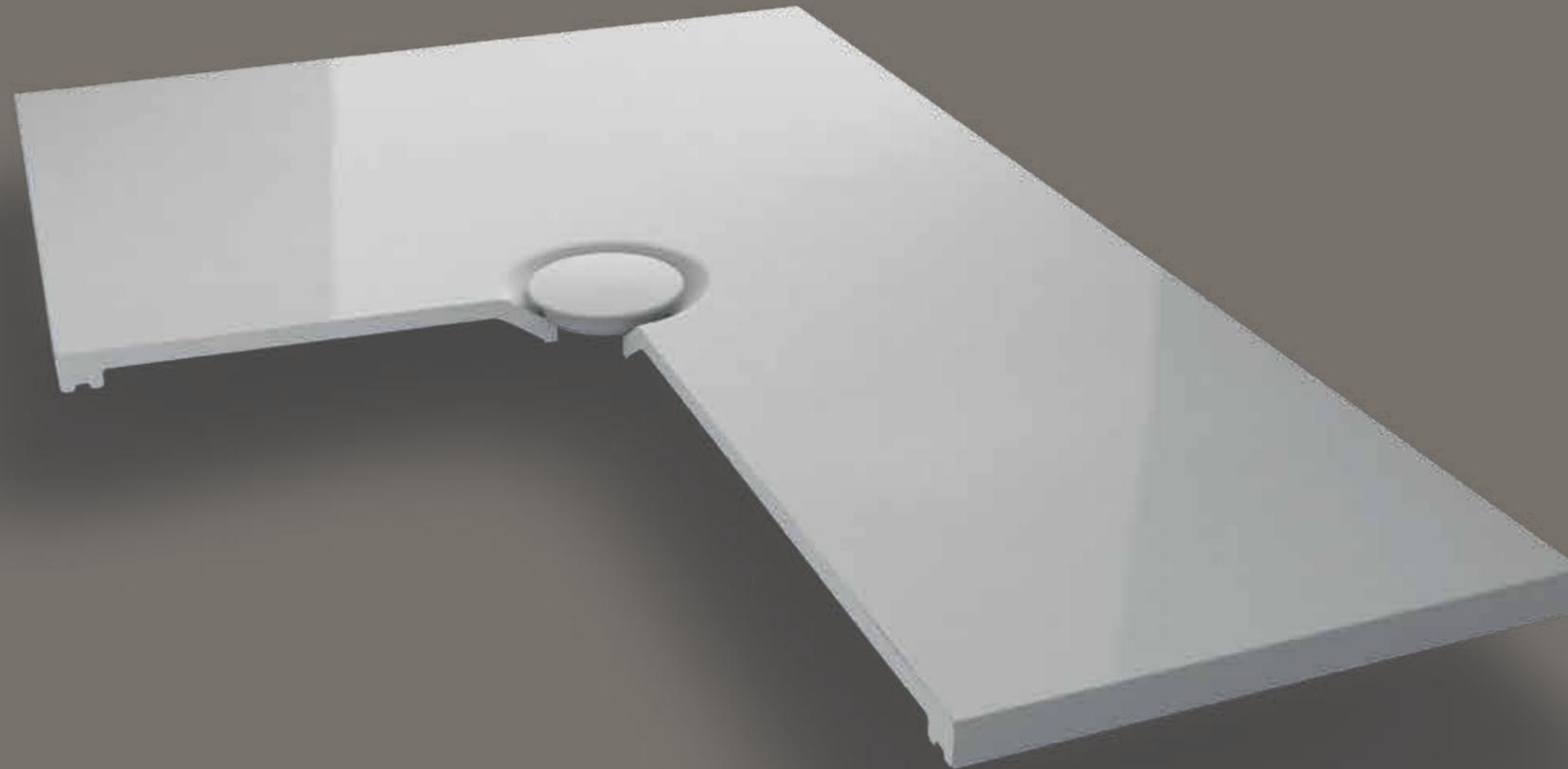


FOLIA

Piatto doccia e piletta in ceramica di spessore sottilissimo (3 cm). Realizzabile in più formati e personalizzabile su misura.

Super thin ceramic shower tray (h cm 3) with ceramic cover. Made in several sizes. Cut to measure.





HIGHERGLAZE

Innovativo smalto applicato sulla ceramica direttamente in fase di cottura. La superficie risulta essere perfettamente liscia non permettendo allo sporco e al calcare di depositarsi. Questo garantisce durevole brillantezza, piacevolezza al tatto, alta protezione da graffi, abrasioni ed agenti esterni. I prodotti colorati sono ottenuti tramite una monocottura ad alta temperatura che garantisce le stesse proprietà dello smalto HIGHERGLAZE lucido a differenza degli standard che tradizionalmente realizzano la colorazione in seconda cottura a temperature più basse.

Superior quality for the innovative Higherglaze directly applied to the ceramic before firing process and used on both washbasins and sanitarywares. The surface is perfectly smooth and does not allow dirt and scale to settle. This guarantees lasting shine, pleasant touch, high protection against scratches, abrasions and external agents. The extreme ease of cleaning also allows a lower consumption of water and detergents in respect of the environment.

TRATTAMENTO ANTISCIVOLO / Anti-slip treatment

Tutti i piatti doccia in finitura lucida vengono trattati con prodotto antiscivolo per garantire ulteriore stabilità e sicurezza durante l'utilizzo. Le finiture matt presentano proprietà antiscivolo direttamente nello smalto.

All shower trays in glossy finish are treated with antislip solution to grant even more stability and safety during the use. Matt finishes have anti-slip property directly inside the glaze.



IDROREPELENTE

Idrorepellente: l'acqua scivola velocemente sulla superficie.

Water-repellent: water slides fast on the surface.

LEVIGATO

La superficie risulta essere perfettamente liscia.

The surface is perfectly smooth.

IGIENICO

Facilità e velocità di pulizia.

Easy and quick cleaning.

BRILLANTE

Maggiore brillantezza della superficie.

Greater surface brilliance.

GREEN

Sostenibilità ambientale: ridotto consumo di acqua e detersivi per la pulizia.

Environmental Sustainability: reduced water consumption and cleaning detergents.

DUREVOLE

Alta resistenza agli agenti esterni, maggior durevolezza nel tempo.

High resistance to external agents, longer durability.

RESISTENTE

Resistenza ad urti, graffi ed abrasioni.

Impact, scratch and abrasion resistance.



FOLIA



FOLIA



Piatto doccia tagliato a misura
Cut to measure shower tray



Antiscivolo classe 3-R11
Class 3-R11 antislip



Alta resistenza agli agenti esterni
High resistance to external agents, longer durability



Facilità e velocità di pulizia
Easy and quick cleaning

COLORI / Colors



bianco / white



bianco mat / matt white



sabbia / sand



nero mat / matt black



ottanio / petrol blue



FOLIA

90 x 70 cm
100 x 70 cm
120 x 70 cm
140 x 70 cm
170 x 70 cm

100 x 80 cm
120 x 80 cm
140 x 80 cm
160 x 80 cm



FOLIA





VASCA QUADRA

/ bathtub

Vasca centro stanza realizzata in acrilico.

Freestanding pure acrylic bathtub.

170 x 78 cm





VASCA EDEN

/ bathtub

Vasca centro stanza realizzata in acrilico.

Freestanding pure acrylic bathtub.

150 x 78 cm
170 x 78 cm





VASCA FLOW

/ bathtub

Vasca centro stanza realizzata in acrilico.

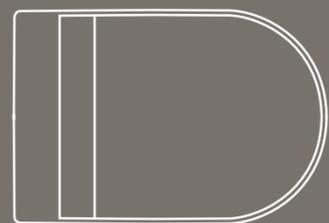
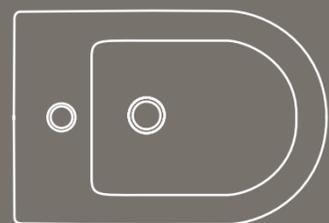
Freestanding pure acrylic bathtub.

170 x 78 cm





DREAM



56 x 36 cm



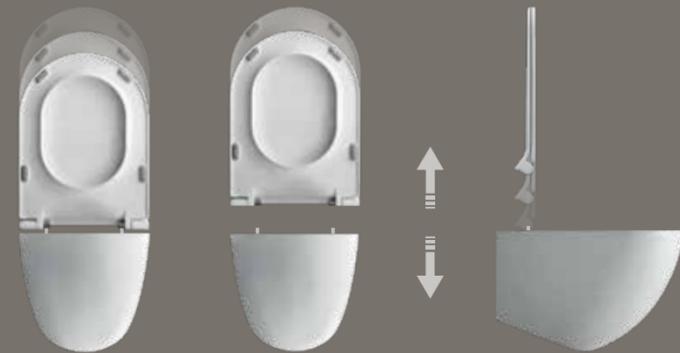
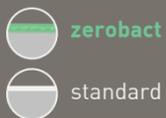
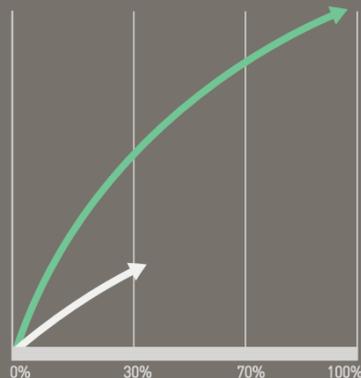
DREAM

L'innovativo smalto ZEROBACT® è una barriera totale contro i batteri, che viene integrato nello smalto e cotto con la ceramica ed è quindi in grado di garantire una protezione duratura e illimitata nel tempo. Questo smalto ha un'efficacia battericida quasi totale, pari al 99,9%. Certificazione ISO 22196: 2011. Lo smalto ZEROBACT® viene fornito su richiesta.

The innovative ZEROBACT® glaze is a total barrier against germs and bacteria. It is integrated into the glaze and fired with the ceramics and grants a lasting and limitless protection over time. This glaze has a certified effectiveness equal to 99,9%. Iso 22196:2011 Certification. ZEROBACT® glaze is supplied upon request.



ATTIVITÀ ANTIBATTERICA
Antibacterial activity



SGANCIO RAPIDO
/ Quick release

Il nuovo dispositivo di sgancio rapido permette di estrarre il coprivaso in maniera semplice, agevolando così una più facile pulizia.

The new quick-release device allows to take the toilet seat off in a simple manner, making it easier to clean.



I test di laboratorio hanno certificato secondo il metodo ISO 22196: 2011 un significativo abbattimento della carica batterica, pari al 99,9%.



ANTIBATTERICO

Laboratory tests certified according to ISO 22196: 2011 a significant reduction of bacterial load, equal to 99.9%.



RIM AWAY

Nuovo sistema di scarico che permette all'acqua una più rapida ed accurata pulizia utilizzando solo 3,5 litri d'acqua per il risciacquo.

New drainage system which allows a more rapid and careful cleaning using only 3,5 liters of water for rinsing.



SOFT CLOSE

Coprivaso avvolgente realizzato in resina termoindurente con meccanismo a chiusura rallentata.

Thermosetting seat cover with soft closing system.



FISSAGGIO NASCOSTO
/ Hidden fixing

Il fissaggio avviene dal basso del sanitario così da non rendere visibili i tradizionali fori.

The fixing is carried out from the bottom of the sanitaryware in order that traditional holes are hidden.



SIFONE SMALTATO
/ Glazed siphon

Il sifone smaltato permette un utilizzo più igienico e duraturo.

The glazed siphon allows a more hygienic and long lasting use.



RESISTENTE



Resistant to limestone, to impact and to abrasion.

DUREVOLE



The integrated process of enamel firing ensures greater durability of the surfaces over time.

PULITO



Easy and quick cleaning. Reduced water consumption and cleaning detergents.

DREAM



Rim Away



Soft Close



Sgancio rapido
Quick-release system



Sifone smaltato
Glazed siphon



Fissaggio nascosto
Hidden fixing

COLORI / Colors



bianco/white



bianco mat/matt white





DREAM

56 x 36 cm



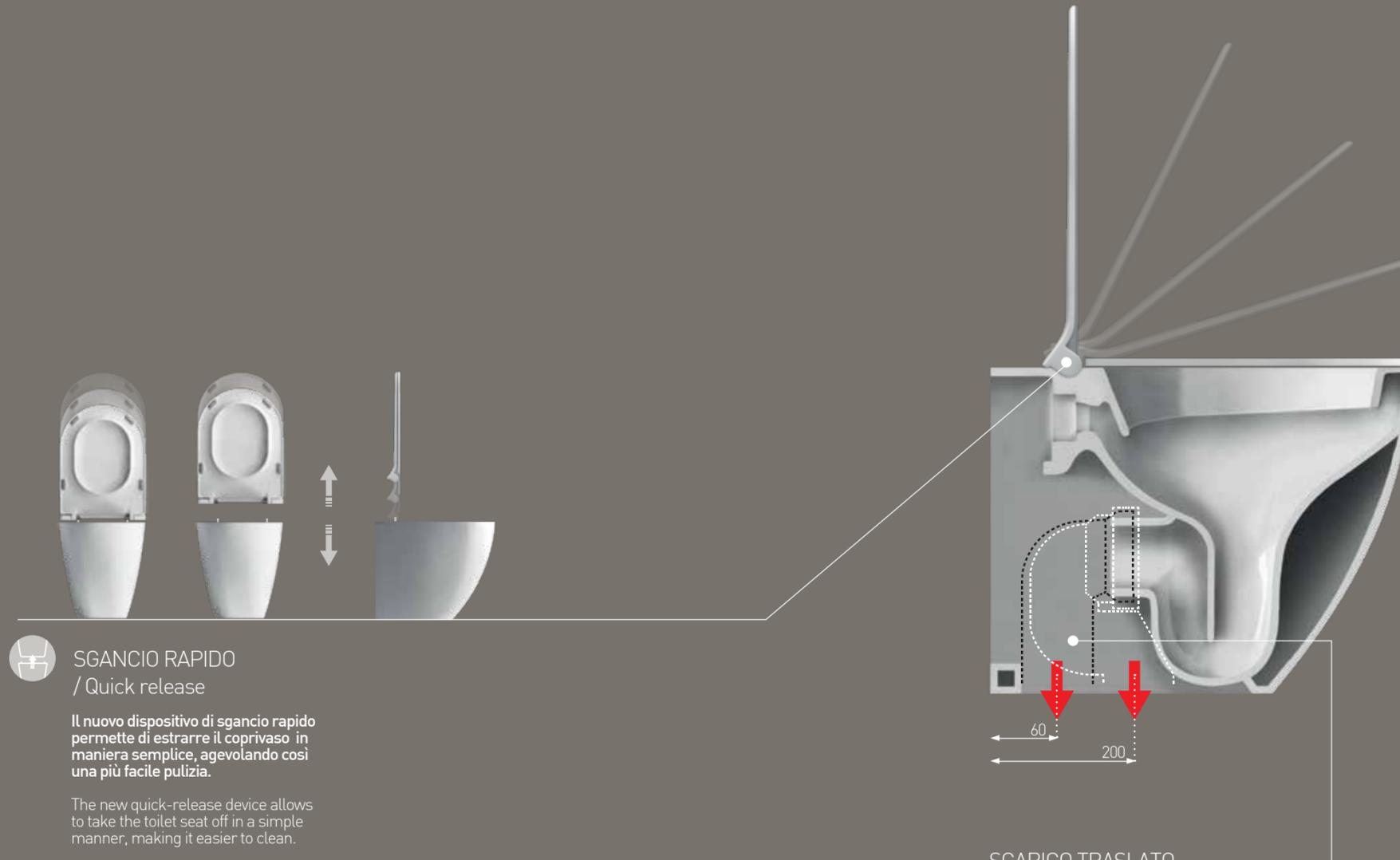
DREAM

-  Rim Away
-  Soft Close
-  Sgancio rapido
Quick-release system
-  Sifone smaltato
Glazed siphon
-  Fissaggio nascosto
Hidden fixing

COLORI / Colors

-  bianco / white
-  bianco mat / matt white





SGANCIO RAPIDO
/ Quick release

Il nuovo dispositivo di sgancio rapido permette di estrarre il coprivaso in maniera semplice, agevolando così una più facile pulizia.

The new quick-release device allows to take the toilet seat off in a simple manner, making it easier to clean.

SOFT CLOSE

Coprivaso avvolgente realizzato in resina termoindurente con meccanismo a chiusura rallentata.

Thermosetting seat cover with soft closing system.

SIFONE SMALTATO
/ Glazed siphon

Il sifone smaltato permette un utilizzo più igienico e duraturo.

The glazed siphon allows a more hygienic and long lasting use.

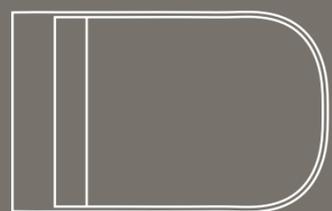
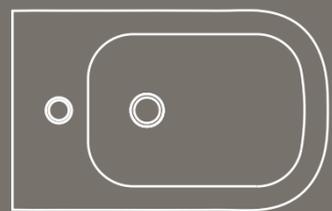
SCARICO TRASLATO
/ Adjustable floor drain

Nuova soluzione tecnica che agevola gli interventi di ristrutturazione: l'installazione avviene senza dover intervenire su impianti di scarico già esistenti con foro di scarico distante dalla parete da 6 a 20 cm.

New technical solution which makes the renovation work easier: the installation is done without compromising existing installations with a discharge hole far from the wall 6 to 20 cm.

- COLORI / Colors
- bianco / white
 - bianco mat / matt white

MEG PRO



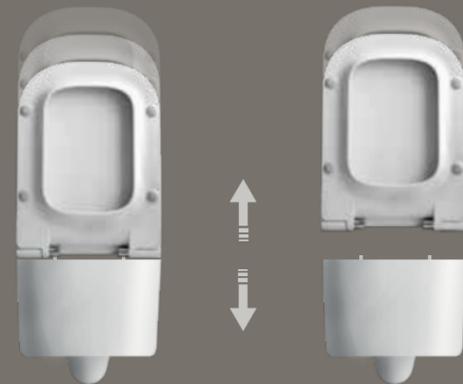
55 x 35 cm



MEG PRO

L'innovativo smalto ZEROBACT® è una barriera totale contro i batteri, che viene integrato nello smalto e cotto con la ceramica ed è quindi in grado di garantire una protezione duratura e illimitata nel tempo. Questo smalto ha un'efficacia battericida quasi totale, pari al 99,9%. Certificazione ISO 22196: 2011. Lo smalto ZEROBACT® viene fornito su richiesta.

The innovative ZEROBACT® glaze is a total barrier against germs and bacteria. It is integrated into the glaze and fired with the ceramics and grants a lasting and limitless protection over time. This glaze has a certified effectiveness equal to 99,9%. Iso 22196:2011 Certification. ZEROBACT® glaze is supplied upon request.



SGANCIO RAPIDO / Quick release

Il nuovo dispositivo di sgancio rapido permette di estrarre il coprivaso in maniera semplice, agevolando così una più facile pulizia.

The new quick-release device allows to take the toilet seat off in a simple manner, making it easier to clean.



I test di laboratorio hanno certificato secondo il metodo ISO 22196: 2011 un significativo abbattimento della carica batterica, pari al 99,9%.

ANTIBATTERICO

Laboratory tests certified according to ISO 22196: 2011 a significant reduction of bacterial load, equal to 99.9%.

99,9%



SOFT CLOSE

Coprivaso avvolgente realizzato in resina termoindurente con meccanismo a chiusura rallentata.

Thermosetting seat cover with soft closing system.



FISSAGGIO NASCOSTO / Hidden fixing

Il fissaggio avviene dal basso del sanitario così da non rendere visibili i tradizionali fori.

The fixing is carried out from the bottom of the sanitaryware in order that traditional holes are hidden.



SIFONE SMALTATO / Glazed siphon

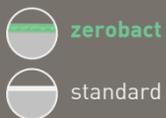
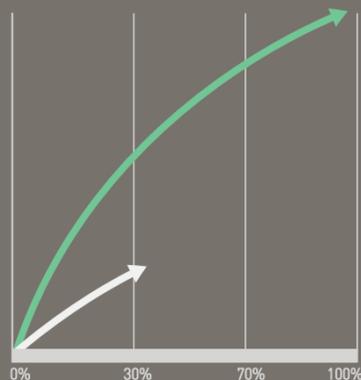
Il sifone smaltato permette un utilizzo più igienico e duraturo.

The glazed siphon allows a more hygienic and long lasting use.



ATTIVITÀ ANTIBATTERICA

Antibacterial activity



RESISTENTE



Resistant to limestone, to impact and to abrasion.



The integrated process of enamel firing ensures greater durability of the surfaces over time.



Easy and quick cleaning. Reduced water consumption and cleaning detergents.

MEG PRO

-  Rim Away
-  Soft Close
-  Sgancio rapido
Quick-release system
-  Sifone smaltato
Glazed siphon
-  Fissaggio nascosto
Hidden fixing

COLORI / Colors

-  bianco/white
-  bianco mat/matt white
-  nero mat/matt black
-  sabbia/sand





MEG PRO

55 x 35 cm

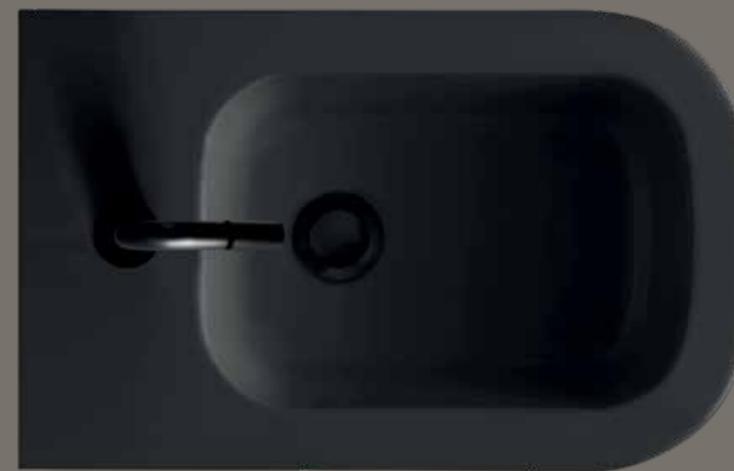


MEG PRO

-  Rim Away
-  Soft Close
-  Sgancio rapido
Quick-release system
-  Sifone smaltato
Glazed siphon
-  Fissaggio nascosto
Hidden fixing

COLORI / Colors

-  bianco/white
-  bianco mat/matt white
-  nero mat/matt black
-  sabbia/sand

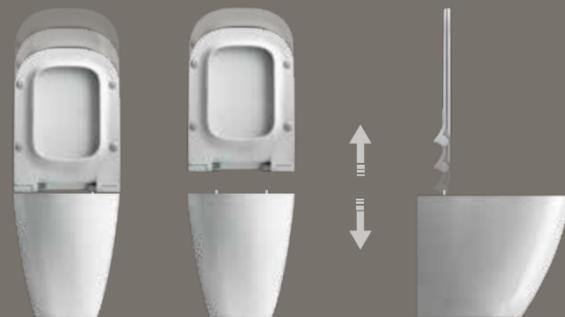




SOFT CLOSE

Coprivaso avvolgente realizzato in resina termoindurente con meccanismo a chiusura rallentata.

Thermosetting seat cover with soft closing system.



SGANCIO RAPIDO / Quick release

Il nuovo dispositivo di sgancio rapido permette di estrarre il coprivaso in maniera semplice, agevolando così una più facile pulizia.

The new quick-release device allows to take the toilet seat off in a simple manner, making it easier to clean.

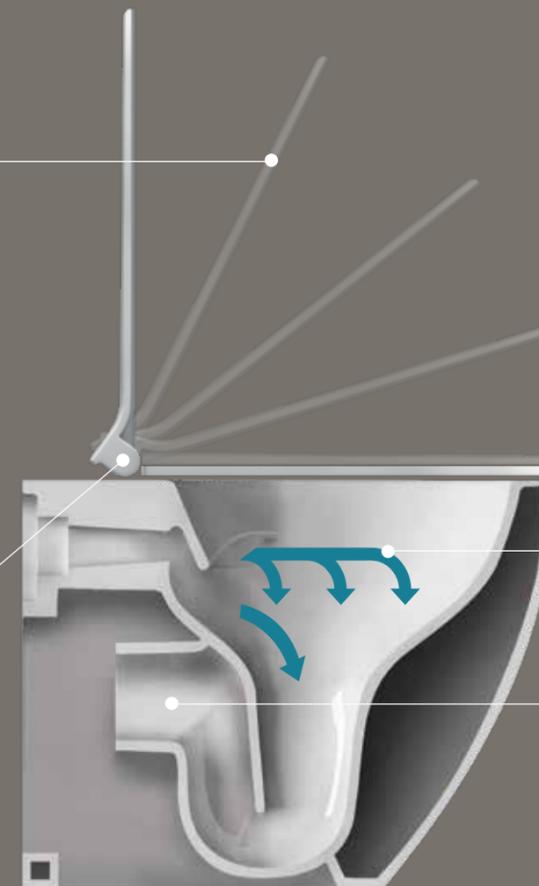


GREEN CHALLENGE

RIM AWAY

Nuovo sistema di scarico che permette all'acqua una più rapida ed accurata pulizia utilizzando solo 3,5 litri d'acqua per il risciacquo.

New drainage system which allows a more rapid and careful cleaning using only 3,5 liters of water for rinsing.



SIFONE SMALTATO / Glazed siphon

Il sifone smaltato permette un utilizzo più igienico e duraturo.

The glazed siphon allows a more hygienic and long lasting use.

COLORI / Colors



bianco / white



bianco mat / matt white

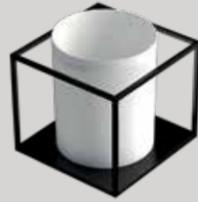


nero mat / matt black



sabbia / sand

CORE 46



Ø37

LAVABO
Washbasin

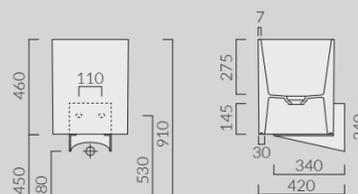
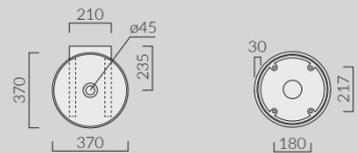
Art.		Kg	Pz.pallet	Euro
7305	bianco white	21	8	490,00
7305MT	bianco mat matt white	21	8	637,00
7305NEMT	nero mat matt black	21	8	637,00
7305ON	ottanio petrol blue	21	8	637,00
7305SA	sabbia sand	21	8	637,00

Lavabo da appoggio cm Ø37 con piletta in ceramica e sifone inclusi. Senza foro troppo pieno. Countertop washbasin Ø37cm with ceramic cover, click clack drain and siphon included. Without overflow.

STAFFA PER LAVABO SOSPESO
Washbasin bracket for wall hung installation.

Art.	Kg	Pz.pallet	Euro
2082			340,00

Staffa per installazione a parete, realizzata in acciaio satinato. Bracket for wall hung installation, realized in satin stainless steel.

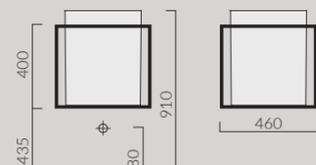
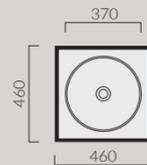


46

STRUTTURA SOSPESA
Wall mounted structure

Art.		Kg	Pz.pallet	Euro
2081NE	nero mat matt black			500,00

Struttura sottolavabo cm 46 x 46 in acciaio / finitura nero opaco. Stainless steel underbasin structure cm 46 x 46 / black, copper, light gold finishes.



91

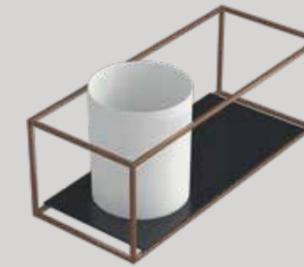
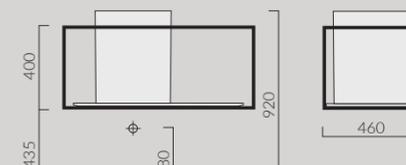
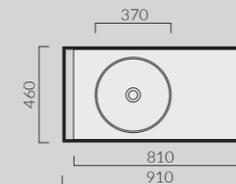
STRUTTURA SOSPESA
Wall mounted structure

Art.		Kg	Pz.pallet	Euro
2077NE	nero opaco black matt	6		500,00
2077OR	oro chiaro light gold	6		970,00
2077RA	rame copper	6		1.470,00

Struttura sottolavabo cm 91 x 46 in acciaio / finitura nero, rame, oro chiaro. Stainless steel underbasin structure cm 91 x 46 / black, copper, light gold finishes.

MENSOLA IN CERAMICA SX-DX
Ceramic shelf with SX-DX hole
81 cm

Art.		Kg	Pz.pallet	Euro
2051	bianco white	16		305,00
2051MT	bianco mat matt white	16		385,00
2051NEMT	nero mat matt black	16		385,00
2051ON	ottanio petrol blue	16		385,00
2051SA	sabbia sand	16		385,00



111

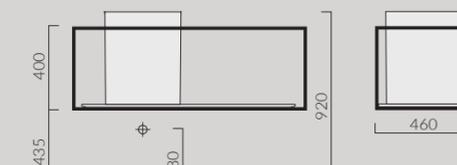
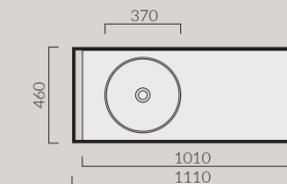
STRUTTURA SOSPESA
Wall mounted structure

Art.		Kg	Pz.pallet	Euro
2078NE	nero opaco black matt	7		520,00
2078OR	oro chiaro light gold	7		1.020,00
2078RA	rame copper	7		1.560,00

Struttura sottolavabo cm 111 x 46 in acciaio / finitura nero, rame, oro chiaro. Stainless steel underbasin structure cm 111 x 46 / black, copper, light gold finishes.

MENSOLA IN CERAMICA SX-DX
Ceramic shelf with SX-DX hole
101 cm

Art.		Kg	Pz.pallet	Euro
2053	bianco white	22		360,00
2053MT	bianco mat matt white	22		450,00
2053NEMT	nero mat matt black	22		450,00
2053ON	ottanio petrol blue	22		450,00
2053SA	sabbia sand	22		450,00



CORE 46



81

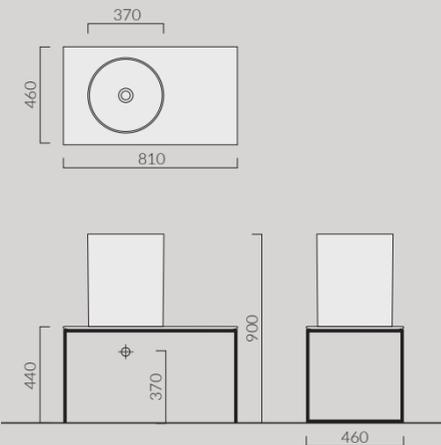
STRUTTURA A PAVIMENTO
Floor standing structure

Art.		Kg	Pz.pallet	Euro
■ 2079NE	nero mat matt black	5		430,00
■ 2079OR	oro chiaro light gold	5		840,00

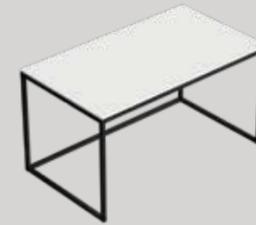
Struttura sottolavabo cm 81 x 46 in acciaio /
finitura nero opaco.
Stainless steel underbasin structure
cm 81 x 46 / black matt finishing.

**MENSOLA IN CERAMICA
CON FORO SX-DX**
Ceramic shelf with SX-DX hole
(reversible)
81 cm

Art.		Kg	Pz.pallet	Euro
□ 2051	bianco white	16		305,00
□ 2051MT	bianco mat matt white	16		385,00
■ 2051NEMT	nero mat matt black	16		385,00
■ 2051ON	ottanio petrol blue	16		385,00
■ 2051SA	sabbia sand	16		385,00



TABULAE BENCH



81

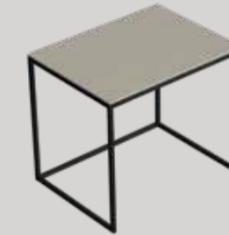
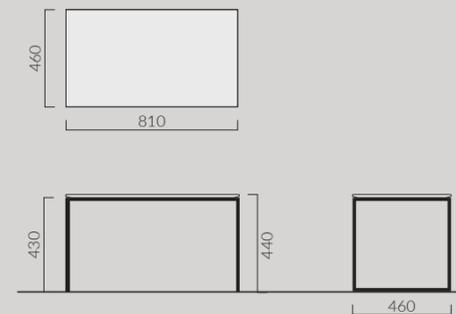
PANCHETTA
Bench

Art.		Kg	Pz.pallet	Euro
■ 2079NE	nero mat matt black	5		430,00
■ 2079OR	oro chiaro light gold	5		840,00

Struttura a pavimento cm 81 in acciaio /
finitura nero opaco.
Stainless steel floor standing underbasin
structure cm 81 / matt black finishing.

**MENSOLA IN CERAMICA
SENZA FORO**
Ceramic shelf with no hole
81 cm

Art.		Kg	Pz.pallet	Euro
□ 2057	bianco white	16		305,00
□ 2057MT	bianco mat matt white	16		385,00
■ 2057NEMT	nero mat matt black	16		385,00
■ 2057ON	ottanio petrol blue	16		385,00
■ 2057SA	sabbia sand	16		385,00



61

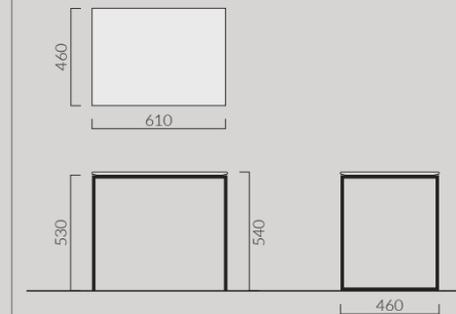
PANCHETTA
Bench

Art.		Kg	Pz.pallet	Euro
■ 2080NE	nero mat matt black	4		400,00
■ 2080OR	oro chiaro light gold	4		790,00

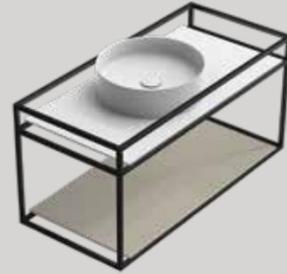
Struttura a pavimento cm 61 in acciaio /
finitura nero opaco.
Stainless steel floor standing underbasin
structure cm 61 / matt black finishing.

**MENSOLA IN CERAMICA
SENZA FORO**
Ceramic shelf with no hole
61 cm

Art.		Kg	Pz.pallet	Euro
□ 2056	bianco white	13		250,00
□ 2056MT	bianco mat matt white	13		315,00
■ 2056NEMT	nero mat matt black	13		315,00
■ 2056ON	ottanio petrol blue	13		315,00
■ 2056SA	sabbia sand	13		315,00



TABULAE



111

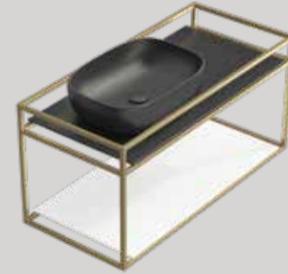
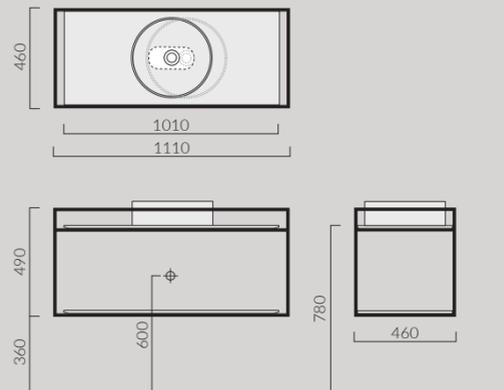
STRUTTURA SOSPESA
Wall mounted structure

Art.		Kg	Pz.pallet	Euro
2075NE	nero opaco black matt			570,00
2075OR	oro chiaro light gold			1.140,00
2075RA	rame copper			1.710,00

Struttura sospesa cm 111 x 46 in acciaio
/ finitura nero, rame, oro chiaro.
Stainless steel underbasin structure cm 111 x 46
/ black, copper, light gold finishes.

**MENSOLA IN CERAMICA
CON FORO CENTRALE**
Ceramic shelf with central
hole
101 cm

Art.		Euro	Art.		Euro
2052	bianco white	360,00	2058	bianco white	360,00
2052MT	bianco mat matt white	450,00	2058MT	bianco mat matt white	450,00
2052NEMT	nero mat matt black	450,00	2058NEMT	nero mat matt black	450,00
2052ON	ottanio petrol blue	450,00	2058ON	ottanio petrol blue	450,00
2052SA	sabbia sand	450,00	2058SA	sabbia sand	450,00



111

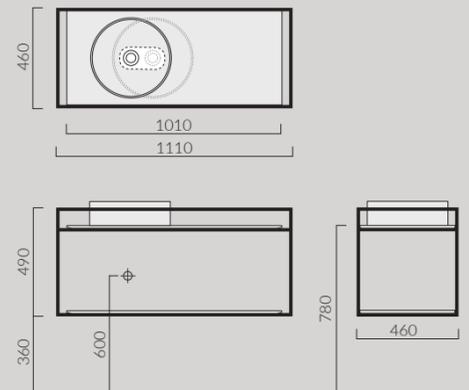
STRUTTURA SOSPESA
Wall mounted structure

Art.		Kg	Pz.pallet	Euro
2075NE	nero opaco black matt			570,00
2075OR	oro chiaro light gold			1.140,00
2075RA	rame copper			1.710,00

Struttura sospesa cm 111 x 46 in acciaio
/ finitura nero, rame, oro chiaro.
Stainless steel underbasin structure cm 111 x 46
/ black, copper, light gold finishes.

**MENSOLA IN CERAMICA
CON FORO SX-DX**
Ceramic shelf with SX-DX
hole (reversible)
101 cm

Art.		Euro	Art.		Euro
2053	bianco white	360,00	2058	bianco white	360,00
2053MT	bianco mat matt white	450,00	2058MT	bianco mat matt white	450,00
2053NEMT	nero mat matt black	450,00	2058NEMT	nero mat matt black	450,00
2053ON	ottanio petrol blue	450,00	2058ON	ottanio petrol blue	450,00
2053SA	sabbia sand	450,00	2058SA	sabbia sand	450,00



91

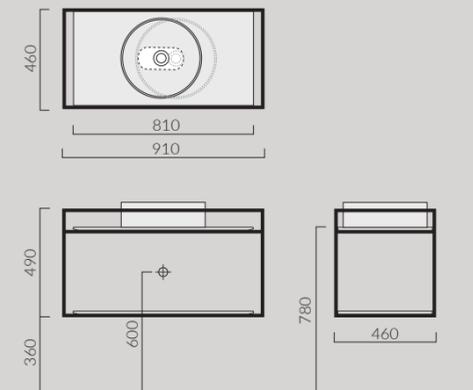
STRUTTURA SOSPESA
Wall mounted structure

Art.		Kg	Pz.pallet	Euro
2074NE	nero opaco black matt			540,00
2074OR	oro chiaro light gold			1.090,00
2074RA	rame copper			1.620,00

Struttura sospesa cm 91 x 46 in acciaio
/ finitura nero, rame, oro chiaro.
Stainless steel underbasin structure cm 91 x 46
/ black, copper, light gold finishes.

**MENSOLA IN CERAMICA
CON FORO SX-DX**
Ceramic shelf with SX-DX
hole (reversible)
81 cm

Art.		Euro	Art.		Euro
2051	bianco white	305,00	2057	bianco white	305,00
2051MT	bianco mat matt white	385,00	2057MT	bianco mat matt white	385,00
2051NEMT	nero mat matt black	385,00	2057NEMT	nero mat matt black	385,00
2051ON	ottanio petrol blue	385,00	2057ON	ottanio petrol blue	385,00
2051SA	sabbia sand	385,00	2057SA	sabbia sand	385,00



TABULAE



111

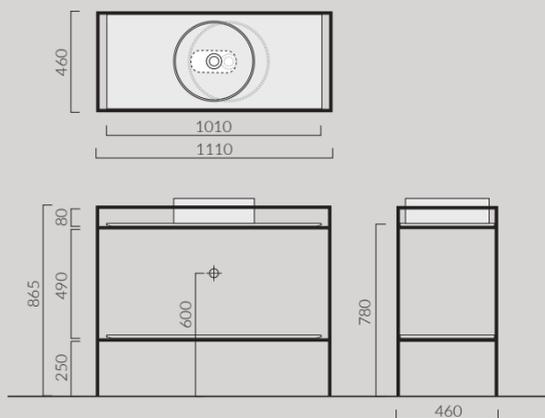
STRUTTURA SOTTOLAVABO Underbasin structure

Art.		Kg	Pz.pallet	Euro
2072NE	nero opaco black matt			720,00
2072OR	oro chiaro light gold			1.390,00
2072RA	rame copper			2.110,00

Struttura sottolavabo cm 111 x 46 in acciaio
/ finitura nero, rame, oro chiaro.
Stainless steel underbasin structure cm 111 x 46
/ black, copper, light gold finishes.

MENSOLA IN CERAMICA CON FORO CENTRALE Ceramic shelf with central hole 101 cm

Art.		Euro	Art.		Euro
2052	bianco white	360,00	2058	bianco white	360,00
2052MT	bianco mat matt white	450,00	2058MT	bianco mat matt white	450,00
2052NEMT	nero mat matt black	450,00	2058NEMT	nero mat matt black	450,00
2052ON	ottanio petrol blue	450,00	2058ON	ottanio petrol blue	450,00
2052SA	sabbia sand	450,00	2058SA	sabbia sand	450,00



111

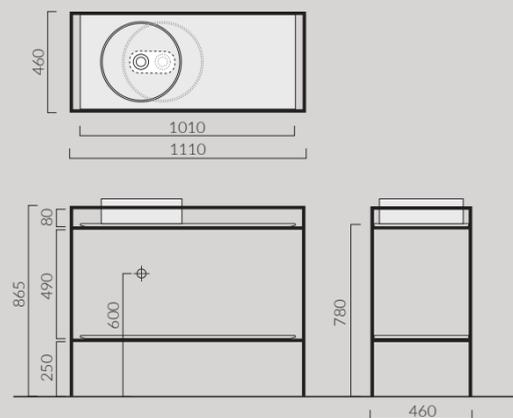
STRUTTURA SOTTOLAVABO Underbasin structure

Art.		Kg	Pz.pallet	Euro
2072NE	nero opaco black matt			720,00
2072OR	oro chiaro light gold			1.390,00
2072RA	rame copper			2.110,00

Struttura sottolavabo cm 111 x 46 in acciaio
/ finitura nero, rame, oro chiaro.
Stainless steel underbasin structure cm 111 x 46
/ black, copper, light gold finishes.

MENSOLA IN CERAMICA CON FORO SX-DX Ceramic shelf with SX-DX hole (reversible) 101 cm

Art.		Euro	Art.		Euro
2053	bianco white	360,00	2058	bianco white	360,00
2053MT	bianco mat matt white	450,00	2058MT	bianco mat matt white	450,00
2053NEMT	nero mat matt black	450,00	2058NEMT	nero mat matt black	450,00
2053ON	ottanio petrol blue	450,00	2058ON	ottanio petrol blue	450,00
2053SA	sabbia sand	450,00	2058SA	sabbia sand	450,00



91

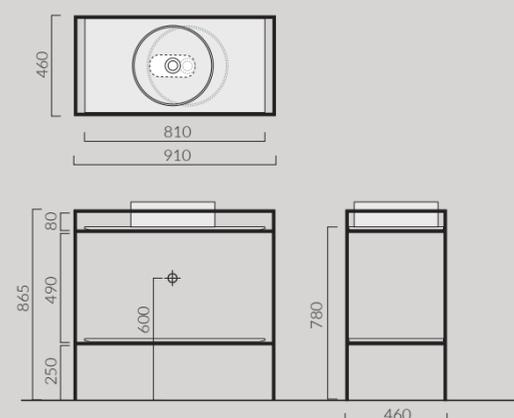
STRUTTURA SOTTOLAVABO Underbasin structure

Art.		Kg	Pz.pallet	Euro
2071NE	nero opaco black matt			680,00
2071OR	oro chiaro light gold			1.340,00
2071RA	rame copper			2.010,00

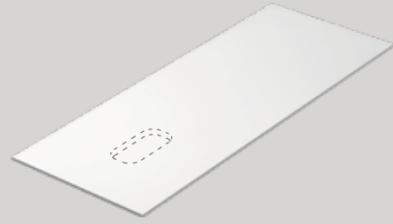
Struttura sottolavabo cm 91 x 46 in acciaio
/ finitura nero, rame, oro chiaro.
Stainless steel underbasin structure cm 91 x 46
/ black, copper, light gold finishes.

MENSOLA IN CERAMICA CON FORO SX-DX Ceramic shelf with SX-DX hole (reversible) 81 cm

Art.		Euro	Art.		Euro
2051	bianco white	305,00	2057	bianco white	305,00
2051MT	bianco mat matt white	385,00	2057MT	bianco mat matt white	385,00
2051NEMT	nero mat matt black	385,00	2057NEMT	nero mat matt black	385,00
2051ON	ottanio petrol blue	385,00	2057ON	ottanio petrol blue	385,00
2051SA	sabbia sand	385,00	2057SA	sabbia sand	385,00



TABULAE



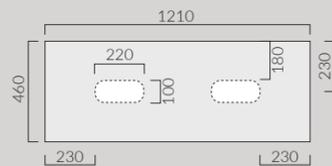
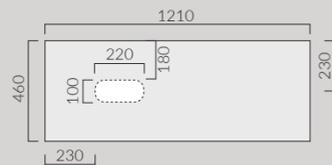
121

MENSOLA IN CERAMICA FORO SX-DX
Ceramic shelf with SX-DX hole (reversible)

Art.		Kg	Pz.pallet	Euro
2055	bianco white	28		450,00
2055MT	bianco mat matt white	28		562,00
2055NEMT	nero mat matt black	28		562,00
2055ON	ottanio petrol blue	28		562,00
2055SA	sabbia sand	28		562,00

MENSOLA IN CERAMICA 2 FORI
Ceramic shelf with two holes

Art.		Kg	Pz.pallet	Euro
2054	bianco white	28		450,00
2054MT	bianco mat matt white	28		562,00
2054NEMT	nero mat matt black	28		562,00
2054ON	ottanio petrol blue	28		562,00
2054SA	sabbia sand	28		562,00



101

MENSOLA IN CERAMICA FORO SX-DX
Ceramic shelf with SX-DX hole (reversible)

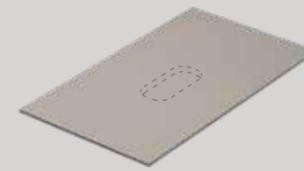
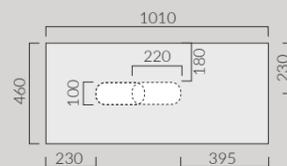
Art.		Kg	Pz.pallet	Euro
2053	bianco white	22		360,00
2053MT	bianco mat matt white	22		450,00
2053NEMT	nero mat matt black	22		450,00
2053ON	ottanio petrol blue	22		450,00
2053SA	sabbia sand	22		450,00

MENSOLA IN CERAMICA CON FORO CENTRALE
Ceramic shelf with central hole

Art.		Kg	Pz.pallet	Euro
2052	bianco white	22		360,00
2052MT	bianco mat matt white	22		450,00
2052NEMT	nero mat matt black	22		450,00
2052ON	ottanio petrol blue	22		450,00
2052SA	sabbia sand	22		450,00

MENSOLA IN CERAMICA SENZA FORO
Ceramic shelf with no hole

Art.		Kg	Pz.pallet	Euro
2058	bianco white	22		360,00
2058MT	bianco mat matt white	22		450,00
2058NEMT	nero mat matt black	22		450,00
2058ON	ottanio petrol blue	22		450,00
2058SA	sabbia sand	22		450,00



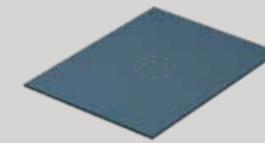
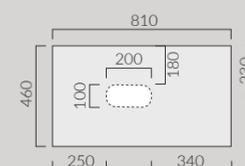
81

MENSOLA IN CERAMICA FORO SX-DX
Ceramic shelf with SX-DX hole (reversible)

Art.		Kg	Pz.pallet	Euro
2051	bianco white	16		305,00
2051MT	bianco mat matt white	16		385,00
2051NEMT	nero mat matt black	16		385,00
2051ON	ottanio petrol blue	16		385,00
2051SA	sabbia sand	16		385,00

MENSOLA IN CERAMICA SENZA FORO
Ceramic shelf with no hole

Art.		Kg	Pz.pallet	Euro
2057	bianco white	16		305,00
2057MT	bianco mat matt white	16		385,00
2057NEMT	nero mat matt black	16		385,00
2057ON	ottanio petrol blue	16		385,00
2057SA	sabbia sand	16		385,00



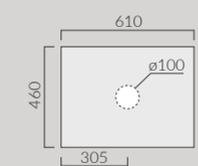
61

MENSOLA IN CERAMICA FORO CENTRALE
Ceramic shelf with central hole

Art.		Kg	Pz.pallet	Euro
2050	bianco white	13		250,00
2050MT	bianco mat matt white	13		315,00
2050NEMT	nero mat matt black	13		315,00
2050ON	ottanio petrol blue	13		315,00
2050SA	sabbia sand	13		315,00

MENSOLA IN CERAMICA SENZA FORO
Ceramic shelf with no hole

Art.		Kg	Pz.pallet	Euro
2056	bianco white	13		250,00
2056MT	bianco mat matt white	13		315,00
2056NEMT	nero mat matt black	13		315,00
2056ON	ottanio petrol blue	13		315,00
2056SA	sabbia sand	13		315,00



TABULAE



121

MOBILE SOSPESO CON LAVABO A DESTRA
Wall hung furniture with basin at right hs

Art.	Kg	Pz.pallet	Euro
2069__	finitura a scelta finish of your choice		1.430,00

* Per completare l'ordine, aggiungere il codice della finitura del mobile (pag.217)
To complete the order, add the finishing code of the furniture (pag.217)

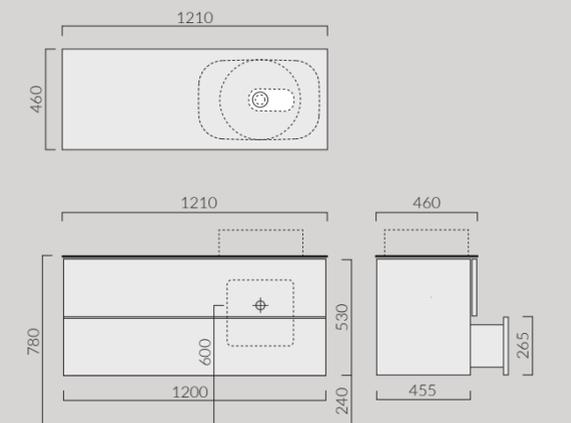
Art.	Kg	Pz.pallet	Euro
2094	legno quercia oakwood		2.160,00

Mobile sospeso con n.2 cestoni estraibili. Kit di fissaggio incluso.
Wall hung furniture with n. 2 removable drawers. Fixing kit included.

MENSOLA IN CERAMICA CON FORO SX-DX
Ceramic shelf with SX-DX hole (reversible)

121 cm

Art.	Kg	Pz.pallet	Euro
2055	bianco white	28	450,00
2055MT	bianco mat matt white	28	562,00
2055NEMT	nero mat matt black	28	562,00
2055ON	ottanio petrol blue	28	562,00
2055SA	sabbia sand	28	562,00



121

MOBILE SOSPESO CON LAVABO A SINISTRA
Wall hung furniture with basin at left hs

Art.	Kg	Pz.pallet	Euro
2068__	finitura a scelta finish of your choice		1.430,00

* Per completare l'ordine, aggiungere il codice della finitura del mobile (pag.217)
To complete the order, add the finishing code of the furniture (pag.217)

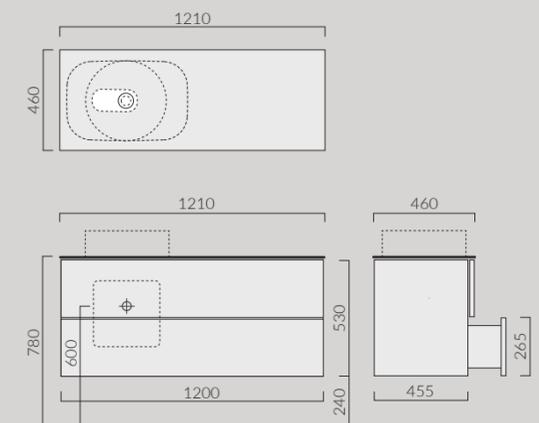
Art.	Kg	Pz.pallet	Euro
2093	legno quercia oakwood		2.160,00

Mobile sospeso con n.2 cestoni estraibili. Kit di fissaggio incluso.
Wall hung furniture with n. 2 removable drawers. Fixing kit included.

MENSOLA IN CERAMICA CON FORO SX-DX
Ceramic shelf with SX-DX hole (reversible)

121 cm

Art.	Kg	Pz.pallet	Euro
2055	bianco white	28	450,00
2055MT	bianco mat matt white	28	562,00
2055NEMT	nero mat matt black	28	562,00
2055ON	ottanio petrol blue	28	562,00
2055SA	sabbia sand	28	562,00



101

MOBILE SOSPESO
Wall hung furniture

Art.	Kg	Pz.pallet	Euro
2067__	finitura a scelta finish of your choice		1.400,00

* Per completare l'ordine, aggiungere il codice della finitura del mobile (pag.217)
To complete the order, add the finishing code of the furniture (pag.217)

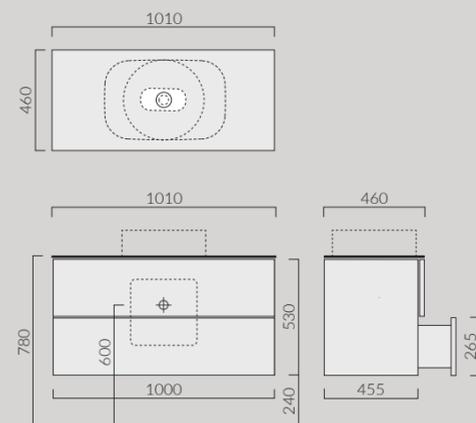
Art.	Kg	Pz.pallet	Euro
2092	legno quercia oakwood		2.000,00

Mobile sospeso con n.2 cestoni estraibili.
Kit di fissaggio incluso.
Wall hung furniture with n. 2 removable drawers
Fixing kit included.

MENSOLA IN CERAMICA
Ceramic shelf

101 cm

Art.	Kg	Pz.pallet	Euro
2052	bianco white	22	360,00
2052MT	bianco mat matt white	22	450,00
2052NEMT	nero mat matt black	22	450,00
2052ON	ottanio petrol blue	22	450,00
2052SA	sabbia sand	22	450,00



81

MOBILE SOSPESO
Wall hung furniture

Art.	Kg	Pz.pallet	Euro
2066__	finitura a scelta finish of your choice		1.290,00

* Per completare l'ordine, aggiungere il codice della finitura del mobile (pag.217)
To complete the order, add the finishing code of the furniture (pag.217)

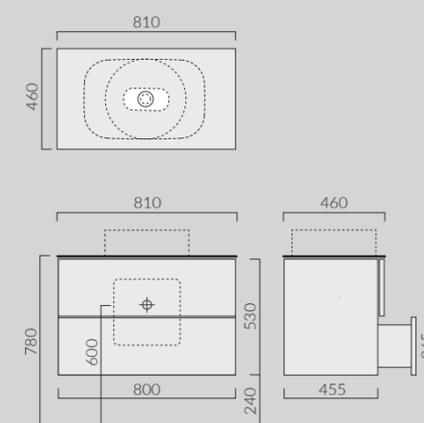
Art.	Kg	Pz.pallet	Euro
2091	legno quercia oakwood		1.850,00

Mobile sospeso con n.2 cestoni estraibili.
Kit di fissaggio incluso.
Wall hung furniture with n. 2 removable drawers
Fixing kit included.

MENSOLA IN CERAMICA
Ceramic shelf

81 cm

Art.	Kg	Pz.pallet	Euro
2051	bianco white	16	305,00
2051MT	bianco mat matt white	16	385,00
2051NEMT	nero mat matt black	16	385,00
2051ON	ottanio petrol blue	16	385,00
2051SA	sabbia sand	16	385,00



61

MOBILE SOSPESO
Wall hung furniture

Art.	Kg	Pz.pallet	Euro
2065__	finitura a scelta finish of your choice		1.160,00

* Per completare l'ordine, aggiungere il codice della finitura del mobile (pag.217)
To complete the order, add the finishing code of the furniture (pag.217)

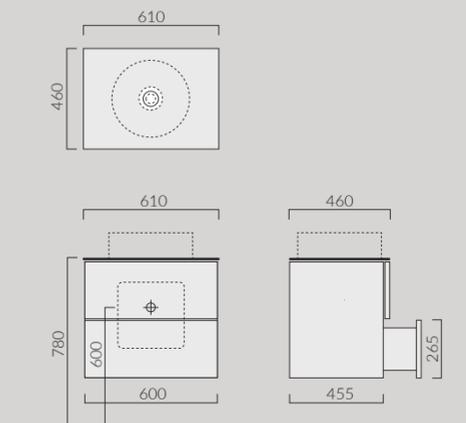
Art.	Kg	Pz.pallet	Euro
2090	legno quercia oakwood		1.640,00

Mobile sospeso con n.2 cestoni estraibili.
Kit di fissaggio incluso.
Wall hung furniture with n. 2 removable drawers
Fixing kit included.

MENSOLA IN CERAMICA
Ceramic shelf

61 cm

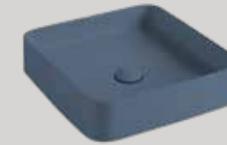
Art.	Kg	Pz.pallet	Euro
2050	bianco white	13	250,00
2050MT	bianco mat matt white	13	315,00
2050NEMT	nero mat matt black	13	315,00
2050ON	ottanio petrol blue	13	315,00
2050SA	sabbia sand	13	315,00



LAVABI

abbinabili a Tabulae

/ matching washbasins with Tabulae



65

LAVABO SMART B
Washbasin

Art.		Kg	Pz.pallet	Euro
7407	bianco white	11	18	450,00
7407MT	bianco mat matt white	11	18	675,00
7407NEMT	nero mat matt black	11	18	675,00
7407ON	ottanio petrol blue	11	18	675,00
7407SA	sabbia sand	11	18	675,00

Lavabo da appoggio cm 65 x 38.
Senza foro troppo pieno, piletta in ceramica inclusa.
Countertop washbasin 65 x 38 cm
without overflow with click clack drain included.

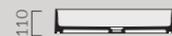
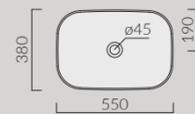


55

LAVABO SMART B
Washbasin

Art.		Kg	Pz.pallet	Euro
7402	bianco white	10	30	430,00
7402MT	bianco mat matt white	10	30	645,00
7402NEMT	nero mat matt black	10	30	645,00
7402ON	ottanio petrol blue	10	30	645,00
7402SA	sabbia sand	10	30	645,00

Lavabo da appoggio cm 55 x 38.
Senza foro troppo pieno, piletta in ceramica inclusa.
Countertop washbasin 55 x 38 cm
without overflow with click clack drain included.

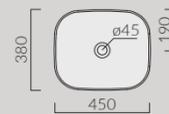


45

LAVABO SMART B
Washbasin

Art.		Kg	Pz.pallet	Euro
7406	bianco white	9	33	410,00
7406MT	bianco mat matt white	9	33	615,00
7406NEMT	nero mat matt black	9	33	615,00
7406ON	ottanio petrol blue	9	33	615,00
7406SA	sabbia sand	9	33	615,00

Lavabo da appoggio cm 45 x 38.
Senza foro troppo pieno, piletta in ceramica inclusa.
Countertop washbasin 45 x 38 cm
without overflow with click clack drain included.



65

LAVABO SMART B
Washbasin

Art.		Kg	Pz.pallet	Euro
7415	bianco white	11	18	490,00
7415MT	bianco mat matt white	11	18	735,00
7415NEMT	nero mat matt black	11	18	735,00
7415ON	ottanio petrol blue	11	18	735,00
7415SA	sabbia sand	11	18	735,00

Lavabo da appoggio cm 65 x 38.
Senza foro troppo pieno, piletta in ceramica inclusa.
Countertop washbasin 65 x 38 cm
without overflow with click clack drain included.



45

LAVABO SMART B
Washbasin

Art.		Kg	Pz.pallet	Euro
7414	bianco white	9	33	420,00
7414MT	bianco mat matt white	9	33	630,00
7414NEMT	nero mat matt black	9	33	630,00
7414ON	ottanio petrol blue	9	33	630,00
7414SA	sabbia sand	9	33	630,00

Lavabo da appoggio cm 45 x 38.
Senza foro troppo pieno, piletta in ceramica inclusa.
Countertop washbasin 45 x 38 cm
without overflow with click clack drain included.

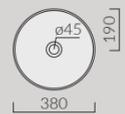


ø38

LAVABO SMART B
Washbasin

Art.		Kg	Pz.pallet	Euro
7405	bianco white	7	36	390,00
7405MT	bianco mat matt white	7	36	585,00
7405NEMT	nero mat matt black	7	36	585,00
7405ON	ottanio petrol blue	7	36	585,00
7405SA	sabbia sand	7	36	585,00

Lavabo da appoggio cm ø38.
Senza foro troppo pieno, piletta in ceramica inclusa.
Countertop washbasin ø38 cm
without overflow with click clack drain included.



LAVABI

abbinabili a Tabulae

/ matching washbasins with Tabulae



Ø37

LAVABO CORE
Washbasin

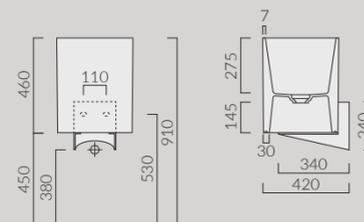
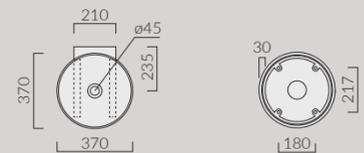
Art.		Kg	Pz.pallet	Euro
7305	bianco white	21	8	490,00
7305MT	bianco mat matt white	21	8	637,00
7305NEMT	nero mat matt black	21	8	637,00
7305ON	ottanio petrol blue	21	8	637,00
7305SA	sabbia sand	21	8	637,00

Lavabo da appoggio cm Ø37 con piletta in ceramica e sifone inclusi. Senza foro troppo pieno. Countertop washbasin Ø37cm with ceramic cover, click clack drain and siphon included. Without overflow.

STAFFA PER LAVABO SOSPESO
Washbasin bracket for wall hung installation

Art.	Kg	Pz.pallet	Euro
2082			340,00

Staffa per installazione a parete, realizzata in acciaio satinato / Bracket for wall hung installation, realized in satin stainless steel

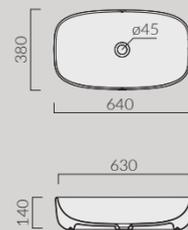


64

LAVABO DREAM
Washbasin

Art.		Kg	Pz.pallet	Euro
7300	bianco white	16	18	309,00
7300MT	bianco mat matt white	16	18	463,00
7300NEMT	nero mat matt black	16	18	463,00
7300ON	ottanio petrol blue	16	18	463,00
7300SA	sabbia sand	16	18	463,00

Lavabo da appoggio cm 64 x 38. Senza foro troppo pieno. Countertop washbasin 64 x 38. Without overflow.

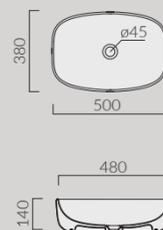


50

LAVABO DREAM
Washbasin

Art.		Kg	Pz.pallet	Euro
7301	bianco white	11	30	278,00
7301MT	bianco mat matt white	11	30	417,00
7301NEMT	nero mat matt black	11	30	417,00
7301ON	ottanio petrol blue	11	30	417,00
7301SA	sabbia sand	11	30	417,00

Lavabo da appoggio cm 50 x 38. Senza foro troppo pieno. Countertop washbasin 50x38 cm. Without overflow.

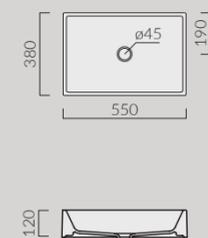


55

LAVABO PLUSDESIGN
Washbasin

Art.		Kg	Pz.pallet	Euro
6103	bianco white	12	30	299,00
6103ON	ottanio petrol blue	12	30	448,00
6103SA	sabbia sand	12	30	448,00

Lavabo da appoggio cm 55 x 38. Senza foro troppo pieno. Countertop washbasin 55 x 38 cm. Without overflow.

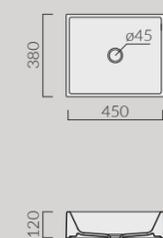


45

LAVABO PLUSDESIGN
Washbasin

Art.		Kg	Pz.pallet	Euro
6104	bianco white	11	39	278,00
6104ON	ottanio petrol blue	11	39	417,00
6104SA	sabbia sand	11	39	417,00

Lavabo da appoggio cm 45 x 38. Senza foro troppo pieno. Countertop washbasin 45 x 38 cm. Without overflow.



MEG PRO



121

LAVABO Washbasin

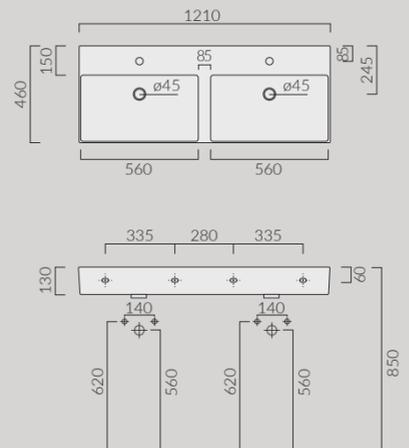
Art.		Kg	Pz.pallet	Euro
8966	bianco white	35	10	600,00
8966MT	bianco mat matt white	35	10	780,00

Lavabo doppio bacino cm 121 x 46 con troppo pieno.
Installazione sospesa.
Washbasin 121 x 46 cm double-basin with overflow.
Wall-hung installation.

COPPIA PORTASCIUGAMANI Double Towel-Rack

Art.	Kg	Pz.pallet	Euro
8906	3		284,00

Doppio portasciugamani in ottone cromato.
Double chrome-plated brass towel-rack.



120

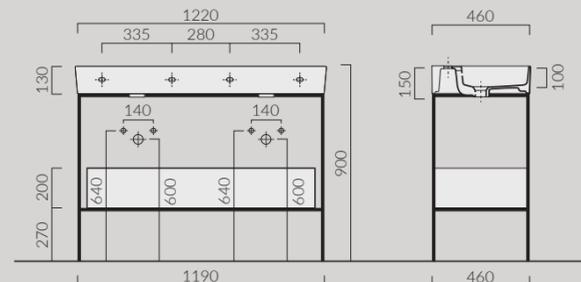
STRUTTURA SOTTOLAVABO CON CASSETTO Underbasin structure with drawer

Art.		Kg	Pz.pallet	Euro
8914	nero mat matt black			515,00
8917	finitura a scelta finish of your choice			880,00

Struttura sottolavabo a pavimento cm 120 in acciaio /
finitura nero opaco.
Stainless steel floor standing underbasin structure cm 120 /
matt black finishing.

Cassetto estraibile laccato.
Varnished removable drawer.

* Per completare l'ordine, aggiungere il
codice della finitura del cassetto estraibile (pag.217)
To complete the order, add the finishing code of
removable drawer (pag.217)



91

LAVABO Washbasin

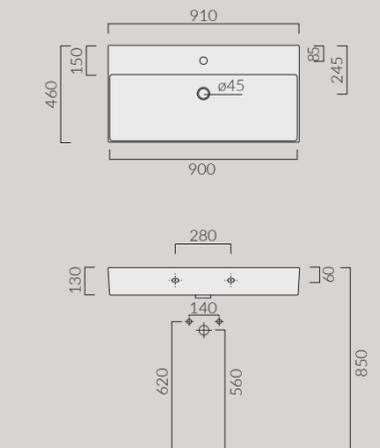
Art.		Kg	Pz.pallet	Euro
8967	bianco white	27	14	460,00
8967MT	bianco mat matt white	27	14	598,00

Lavabo cm 91 x 46 con troppo pieno.
Installazione sospesa.
Washbasin 91 x 46 cm with overflow.
Wall-hung installation.

PORTASCIUGAMANI Towel-Rack

Art.	Kg	Pz.pallet	Euro
8907	3		190,00

Portasciugamani in ottone cromato.
Chrome-plated brass towel-rack.



90

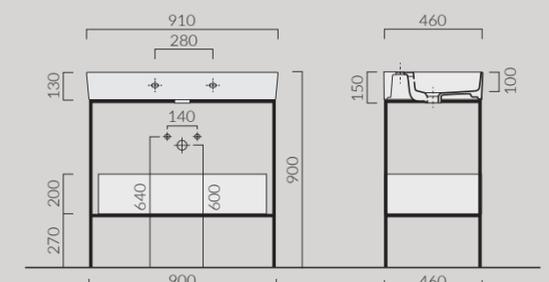
STRUTTURA SOTTOLAVABO CON CASSETTO Underbasin structure with drawer

Art.		Kg	Pz.pallet	Euro
8913	nero mat matt black			475,00
8916	finitura a scelta finish of your choice			770,00

Struttura sottolavabo a pavimento cm 90 in acciaio /
finitura nero opaco.
Stainless steel floor standing underbasin structure cm 90 /
matt black finishing.

Cassetto estraibile laccato.
Varnished removable drawer.

* Per completare l'ordine, aggiungere il
codice della finitura del cassetto estraibile (pag.217)
To complete the order, add the finishing code of
removable drawer (pag.217)



MEG PRO



71

LAVABO Washbasin

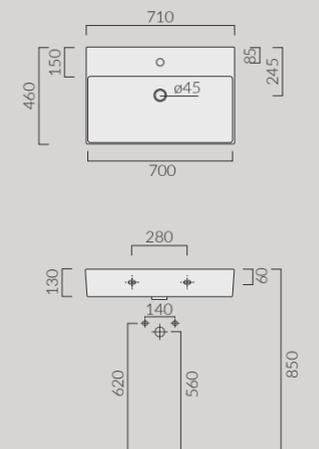
Art.		Kg	Pz.pallet	Euro
8968	bianco white	19	16	340,00
8968MT	bianco mat matt white	19	16	442,00

Lavabo cm 71 x 46 con troppo pieno.
Installazione sospesa.
Washbasin 71 x 46 cm with overflow.
Wall-hung installation.

COPPIA PORTASCIUGAMANI Double Towel-Rack

Art.	Kg	Pz.pallet	Euro
8908	3		150,00

Portasciugamani in ottone cromato.
Chrome-plated brass towel-rack.



70

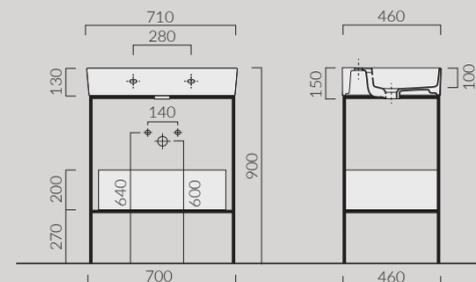
STRUTTURA SOTTOLAVABO CON CASSETTO Underbasin structure with drawer

Art.		Kg	Pz.pallet	Euro
8912	nero mat matt black			450,00
8915	finitura a scelta finish of your choice			710,00

Struttura sottolavabo a pavimento cm 70 in acciaio /
finitura nero opaco.
Stainless steel floor standing underbasin structure cm 70 /
matt black finishing.

Cassetto estraibile laccato. Varnished removable drawer.

* Per completare l'ordine, aggiungere il
codice della finitura del cassetto estraibile (pag.217)
To complete the order, add the finishing code of
removable drawer (pag.217)



60

LAVABO-LAVATOIO Washbasin

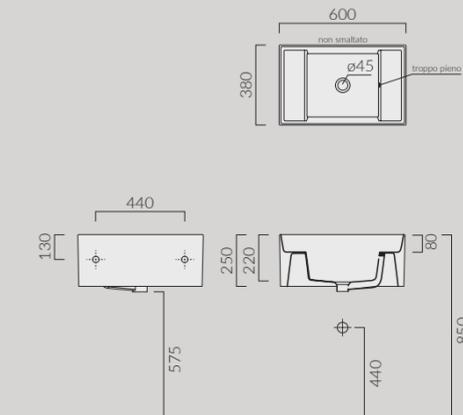
Art.		Kg	Pz.pallet	Euro
5484	bianco white	22		350,00
5484MT	bianco mat matt white	22		460,00
5484NEMT	nero mat matt black	22		490,00

Lavabo-lavatoio cm 60 x 38 con foro troppopieno.
Installazione sospesa o da appoggio. Fissaggio incluso.
Wall-hung washbasin-washtub 60 x 38 cm.
Wall hung or countertop installation. Fixing kit included.

ASSE IN LEGNO Wooden Board

Art.	Kg	Pz.pallet	Euro
5485	2		208,00

Asse in legno di okoumè per lavabo art. 5484.
Okoumè wooden board for washbasin art. 5484.



FOLIA 80



160 x 80

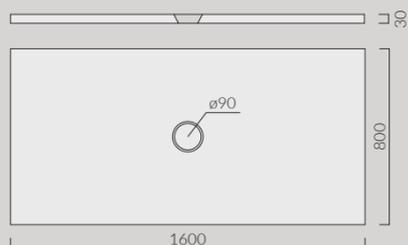
PIATTO DOCCIA H3
Shower tray H3

Art.		Kg	Pz.pallet	Euro
1053	bianco white	45		800,00
1053MT	bianco mat matt white	45		1.000,00
1053NEMT	nero mat matt black	45		1.000,00
1053ON	ottanio petrol blue	45		1.000,00
1053SA	sabbia sand	45		1.000,00

Piatto doccia completo di piletta con tappo in ceramica.
Shower tray with ceramic cover and siphoned drain included.

Tutti i piatti doccia in finitura lucida vengono trattati con prodotto antiscivolo.
Le finiture matt presentano proprietà antiscivolo direttamente nello smalto.
All shower trays in glossy finish are treated with antislip solution.
Matt finishes have anti-slip property directly inside the glaze.

Taglio su misura, incremento del 10% sul prezzo di listino.
Tailor-made cut, 10% increase on price list.



140 x 80

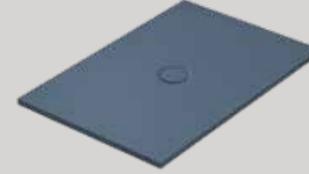
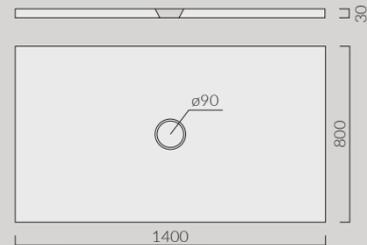
PIATTO DOCCIA H3
Shower tray H3

Art.		Kg	Pz.pallet	Euro
1052	bianco white	39		700,00
1052MT	bianco mat matt white	39		875,00
1052NEMT	nero mat matt black	39		875,00
1052ON	ottanio petrol blue	39		875,00
1052SA	sabbia sand	39		875,00

Piatto doccia completo di piletta con tappo in ceramica.
Shower tray with ceramic cover and siphoned drain included.

Tutti i piatti doccia in finitura lucida vengono trattati con prodotto antiscivolo.
Le finiture matt presentano proprietà antiscivolo direttamente nello smalto.
All shower trays in glossy finish are treated with antislip solution.
Matt finishes have anti-slip property directly inside the glaze.

Taglio su misura, incremento del 10% sul prezzo di listino.
Tailor-made cut, 10% increase on price list.



120 x 80

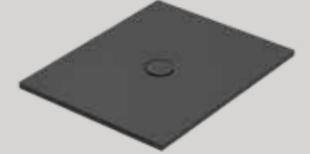
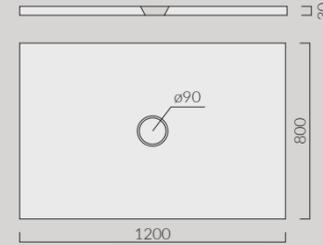
PIATTO DOCCIA H3
Shower tray H3

Art.		Kg	Pz.pallet	Euro
1051	bianco white	34		660,00
1051MT	bianco mat matt white	34		825,00
1051NEMT	nero mat matt black	34		825,00
1051ON	ottanio petrol blue	34		825,00
1051SA	sabbia sand	34		825,00

Piatto doccia completo di piletta con tappo in ceramica.
Shower tray with ceramic cover and siphoned drain included.

Tutti i piatti doccia in finitura lucida vengono trattati con prodotto antiscivolo.
Le finiture matt presentano proprietà antiscivolo direttamente nello smalto.
All shower trays in glossy finish are treated with antislip solution.
Matt finishes have anti-slip property directly inside the glaze.

Taglio su misura, incremento del 10% sul prezzo di listino.
Tailor-made cut, 10% increase on price list.



100 x 80

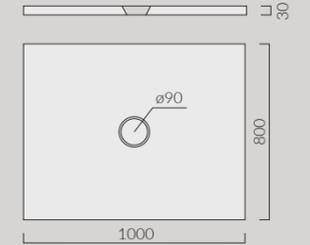
PIATTO DOCCIA H3
Shower tray H3

Art.		Kg	Pz.pallet	Euro
1050	bianco white	28		550,00
1050MT	bianco mat matt white	28		688,00
1050NEMT	nero mat matt black	28		688,00
1050ON	ottanio petrol blue	28		688,00
1050SA	sabbia sand	28		688,00

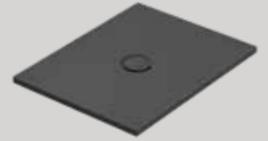
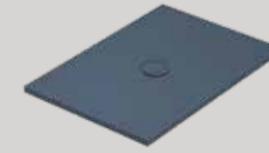
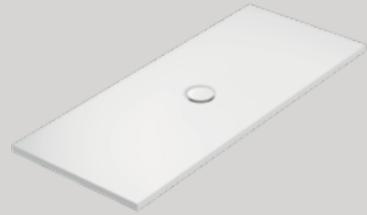
Piatto doccia completo di piletta con tappo in ceramica.
Shower tray with ceramic cover and siphoned drain included.

Tutti i piatti doccia in finitura lucida vengono trattati con prodotto antiscivolo.
Le finiture matt presentano proprietà antiscivolo direttamente nello smalto.
All shower trays in glossy finish are treated with antislip solution.
Matt finishes have anti-slip property directly inside the glaze.

Taglio su misura, incremento del 10% sul prezzo di listino.
Tailor-made cut, 10% increase on price list.



FOLIA 70



170 x 70

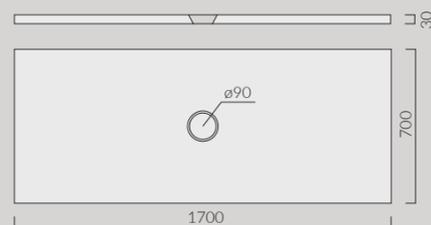
PIATTO DOCCIA H3
Shower tray H3

Art.		Kg	Pz.pallet	Euro
1046	bianco white	46		900,00
1046MT	bianco mat matt white	46		1.200,00
1046NEMT	nero mat matt black	46		1.200,00
1046ON	ottanio petrol blue	46		1.200,00
1046SA	sabbia sand	46		1.200,00

Piatto doccia completo di piletta con tappo in ceramica.
Shower tray with ceramic cover and siphoned drain included.

Tutti i piatti doccia in finitura lucida vengono trattati con prodotto antiscivolo.
Le finiture matt presentano proprietà antiscivolo direttamente nello smalto.
All shower trays in glossy finish are treated with antislip solution.
Matt finishes have anti-slip property directly inside the glaze.

Taglio su misura, incremento del 10% sul prezzo di listino.
Tailor-made cut, 10% increase on price list.



140 x 70

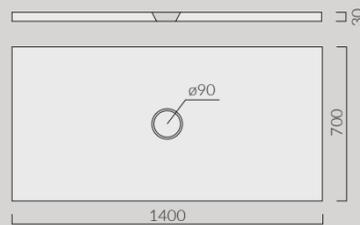
PIATTO DOCCIA H3
Shower tray H3

Art.		Kg	Pz.pallet	Euro
1043	bianco white	35		650,00
1043MT	bianco mat matt white	35		813,00
1043NEMT	nero mat matt black	35		813,00
1043ON	ottanio petrol blue	35		813,00
1043SA	sabbia sand	35		813,00

Piatto doccia completo di piletta con tappo in ceramica.
Shower tray with ceramic cover and siphoned drain included.

Tutti i piatti doccia in finitura lucida vengono trattati con prodotto antiscivolo.
Le finiture matt presentano proprietà antiscivolo direttamente nello smalto.
All shower trays in glossy finish are treated with antislip solution.
Matt finishes have anti-slip property directly inside the glaze.

Taglio su misura, incremento del 10% sul prezzo di listino.
Tailor-made cut, 10% increase on price list.



120 x 70

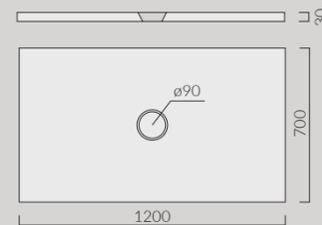
PIATTO DOCCIA H3
Shower tray H3

Art.		Kg	Pz.pallet	Euro
1042	bianco white	30		600,00
1042MT	bianco mat matt white	30		750,00
1042NEMT	nero mat matt black	30		750,00
1042ON	ottanio petrol blue	30		750,00
1042SA	sabbia sand	30		750,00

Piatto doccia completo di piletta con tappo in ceramica.
Shower tray with ceramic cover and siphoned drain included.

Tutti i piatti doccia in finitura lucida vengono trattati con prodotto antiscivolo.
Le finiture matt presentano proprietà antiscivolo direttamente nello smalto.
All shower trays in glossy finish are treated with antislip solution.
Matt finishes have anti-slip property directly inside the glaze.

Taglio su misura, incremento del 10% sul prezzo di listino.
Tailor-made cut, 10% increase on price list.



100 x 70

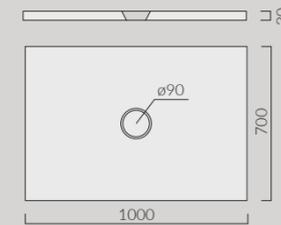
PIATTO DOCCIA H3
Shower tray H3

Art.		Kg	Pz.pallet	Euro
1041	bianco white	26		520,00
1041MT	bianco mat matt white	26		650,00
1041NEMT	nero mat matt black	26		650,00
1041ON	ottanio petrol blue	26		650,00
1041SA	sabbia sand	26		650,00

Piatto doccia completo di piletta con tappo in ceramica.
Shower tray with ceramic cover and siphoned drain included.

Tutti i piatti doccia in finitura lucida vengono trattati con prodotto antiscivolo.
Le finiture matt presentano proprietà antiscivolo direttamente nello smalto.
All shower trays in glossy finish are treated with antislip solution.
Matt finishes have anti-slip property directly inside the glaze.

Taglio su misura, incremento del 10% sul prezzo di listino.
Tailor-made cut, 10% increase on price list.



90 x 70

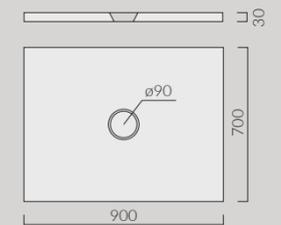
PIATTO DOCCIA H3
Shower tray H3

Art.		Kg	Pz.pallet	Euro
1040	bianco white	23		500,00
1040MT	bianco mat matt white	23		625,00
1040NEMT	nero mat matt black	23		625,00
1040ON	ottanio petrol blue	23		625,00
1040SA	sabbia sand	23		625,00

Piatto doccia completo di piletta con tappo in ceramica.
Shower tray with ceramic cover and siphoned drain included.

Tutti i piatti doccia in finitura lucida vengono trattati con prodotto antiscivolo.
Le finiture matt presentano proprietà antiscivolo direttamente nello smalto.
All shower trays in glossy finish are treated with antislip solution.
Matt finishes have anti-slip property directly inside the glaze.

Taglio su misura, incremento del 10% sul prezzo di listino.
Tailor-made cut, 10% increase on price list.



QUADRA

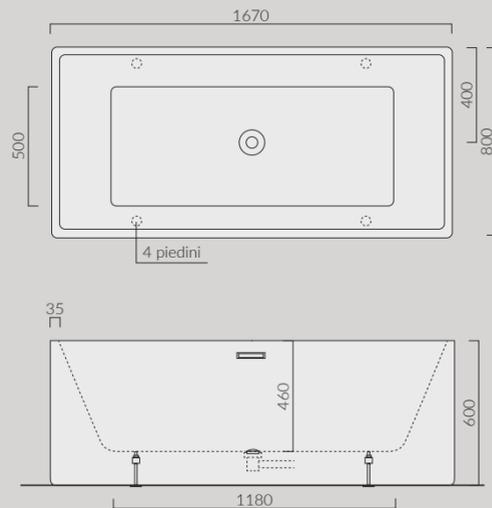


167

VASCA
Bathtub

Art.	Kg	Pz.pallet	Euro
8965	52	1	1.450,00

Vasca in puro acrilico cm 167 x 80 x h60 con troppo pieno.
Completa di piletta click clack, sifone e tubo di scarico ø32 mm.
High pure acrylic bathtub cm 167 x 80 x h60 with overflow.
Click clack cover, siphon and drain pipe included.



FLOW

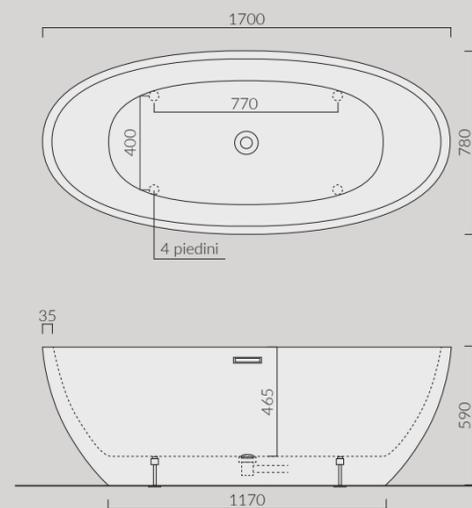


170

VASCA
Bathtub

Art.	Kg	Pz.pallet	Euro
7320	42	1	1.450,00

Vasca in puro acrilico cm 170 x 78 x h59 con troppo pieno.
Completa di piletta click clack, sifone e tubo di scarico ø32 mm.
High pure acrylic bathtub cm 170 x 78 x h59 with overflow.
Click clack cover, siphon and drain pipe included.



EDEN

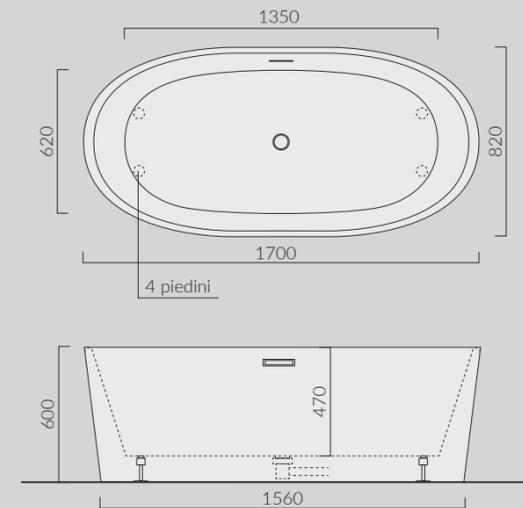


170

VASCA
Bathtub

Art.	Kg	Pz.pallet	Euro
7239	47	1	1.450,00

Vasca in puro acrilico cm 170 x 82 x h60 con troppo pieno.
Completa di piletta click clack, sifone e tubo di scarico ø32 mm.
High pure acrylic bathtub cm 170 x 82 x h60 with overflow.
Click clack cover, siphon and drain pipe included.

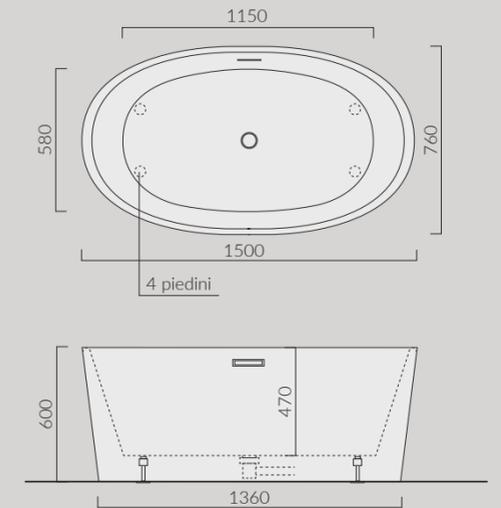


150

VASCA
Bathtub

Art.	Kg	Pz.pallet	Euro
7251	33	1	1.430,00

Vasca in puro acrilico cm 150 x 82 x h60 con troppo pieno.
Completa di piletta click clack, sifone e tubo di scarico ø32 mm.
High pure acrylic bathtub cm 150 x 82 x h60 with overflow.
Click clack cover, siphon and drain pipe included.



DREAM



56

BIDET SOSPESO

Wall-hung bidet

Art.		Kg	Pz.pallet	Euro
7313	bianco white	20	15	305,00
7313MT	bianco mat matt white	20	15	440,00

Bidet sospeso monoforo 56x36 cm.
Wall-hung bidet 1 tap hole 56x36 cm.

STAFFA FISSAGGIO

Fixing bracket for wall-hung bidet

Art.		Kg	Pz.pallet	Euro
9051		2,7		33,00

SIFONE RIDOTTO

Reduced trap for wall-hung bidet

Art.		Kg	Pz.pallet	Euro
6065		0,9		59,00



56

WC SOSPESO

Wall-hung wc

Art.		Kg	Pz.pallet	Euro
7312	bianco white	21,5	15	305,00
7312MT	bianco mat matt white	21,5	15	440,00

Wc sospeso 56x36 cm. Fissaggio incluso.
Wall-hung wc 56x36 cm. Fixing kit included.

Art.		Kg	Pz.pallet	Euro
7317	bianco white	21,5	15	320,00
7317MT	bianco mat matt white	21,5	15	480,00

Wc sospeso SENZA BRIDA 56x36 cm.
Without RIM wall-hung wc 56x36 cm.

STAFFA FISSAGGIO

Fixing bracket for wall-hung bidet

Art.		Kg	Pz.pallet	Euro
9051		2,7		33,00

RACCORDO SCARICO PARETE Ø10
Pipe for wall drain ø10

Art.		Kg	Pz.pallet	Euro
9053		0,4		13,00



56

BIDET A PAVIMENTO

Back to wall Bidet

Art.		Kg	Pz.pallet	Euro
7311	bianco white	22,5	15	310,00
7311MT	bianco mat matt white	22,5	15	465,00

Bidet monoforo 56x36 cm. Fissaggio incluso.
One hole bidet 56x36 cm. Fixing kit included.



56

WC A PAVIMENTO

Back to wall WC

Art.		Kg	Pz.pallet	Euro
7310	bianco white	31	15	310,00
7310MT	bianco mat matt white	31	15	465,00

Wc con scarico universale S/P 56x36 cm,
trasformabile tramite curva tecnica.
Fissaggio incluso.
W.c. with floor/wall draining 56x36 cm, adjustable
by elbow/wall pipe. Fixing kit included.

CURVA TECNICA
SCARICO PAVIMENTO Ø10
Elbow pipe for floor drain ø10



Art.		Kg	Pz.pallet	Euro
9052		0,4		15,00

RACCORDO SCARICO PARETE Ø10
Pipe for wall drain ø10



Art.		Kg	Pz.pallet	Euro
9053		0,4		13,00



56

WC TRASLATO

Wc floor drain adjustable flush

Art.		Kg	Pz.pallet	Euro
7309	bianco white	31	15	355,00

Wc con scarico traslato.
W.c. floor drain adjustable flush.

CANNOTTO TRASLATO PER MODIFICA
ALTEZZA INGRESSO ACQUA (36-34 CM)
Adjustable pipe for water inlet
(36-34 cm)



Art.		Kg	Pz.pallet	Euro
18031		0,2		10,00

* CURVA TECNICA SCARICO PAVIMENTO
REGOLABILE DA 6 CM A 14 CM
Adjustable floor drain pipe
from 6 cm to 14 cm

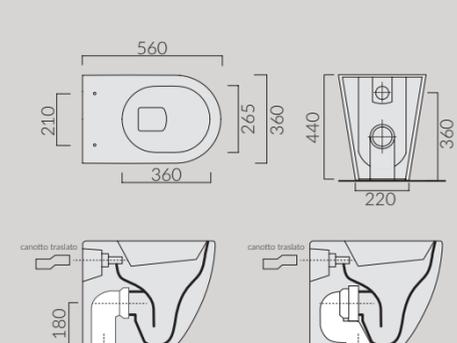
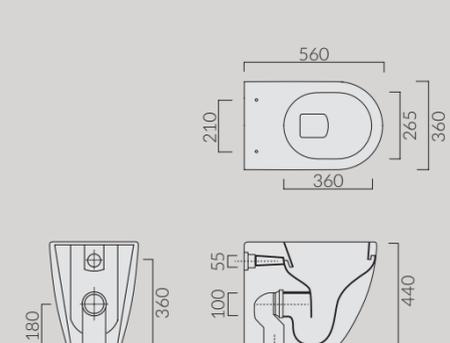
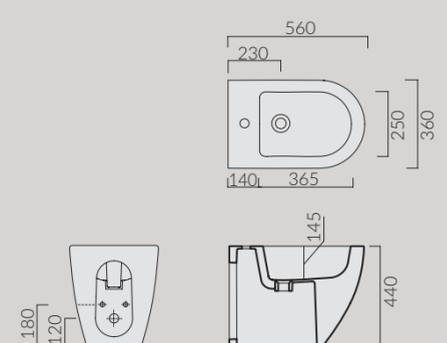
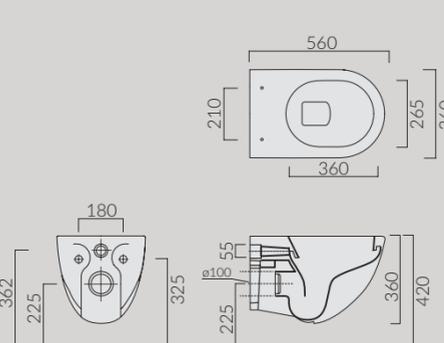
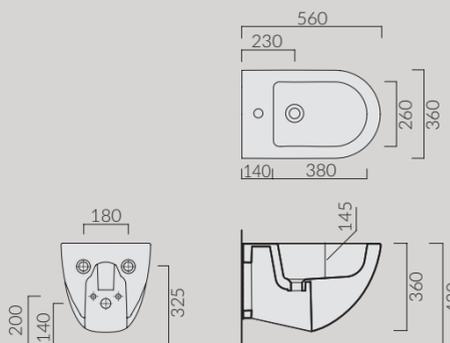


Art.		Kg	Pz.pallet	Euro
9064		0,4		14,00

** CURVA TECNICA SCARICO PAVIMENTO
REGOLABILE DA 16 CM A 20 CM
Adjustable floor drain pipe
from 16 cm to 20 cm



Art.		Kg	Pz.pallet	Euro
9065		0,4		14,00



MEG11



55

BIDET SOSPESO Wall-hung bidet

Art.		Kg	Pz.pallet	Euro
5412	bianco white	19	15	360,00
5412MT	bianco mat matt white	19	15	535,00
5412NE	nero lucido glossy black	19	15	535,00
5412NEMT	nero mat matt black	19	15	535,00
5412SA	sabbia sand	19	15	535,00

Bidet sospeso monoforo 55x35 cm. Fissaggio incluso. Wall-hung bidet one hole 55x35 cm. Fixing kit included.

STAFFA FISSAGGIO Fixing bracket for wall-hung wc/bidet

Art.		Kg	Pz.pallet	Euro
9051		2,7		33,00

55

WC SOSPESO Wall-hung wc

Art.		Kg	Pz.pallet	Euro
5411	bianco white	23	15	360,00
5411MT	bianco mat matt white	23	15	535,00
5411NE	nero lucido glossy black	23	15	535,00
5411NEMT	nero mat matt black	23	15	535,00
5411SA	sabbia sand	23	15	535,00

Wc sospeso 55x35 cm. Fissaggio incluso. Wall-hung wc 55x35 cm. Fixing kit included.

STAFFA FISSAGGIO Fixing bracket for wall-hung wc/bidet

Art.		Kg	Pz.pallet	Euro
9051		2,7		33,00

RACCORDO SCARICO PARETE Ø10 Pipe for wall drain ø10



Art.		Kg	Pz.pallet	Euro
9053		0,4		13,00

55

BIDET A PAVIMENTO Back to wall Bidet

Art.		Kg	Pz.pallet	Euro
5480V2	bianco white	31	15	360,00
5480V2MT	bianco mat matt white	31	15	535,00
5480V2NE	nero lucido glossy black	31	15	535,00
5480V2NEMT	nero mat matt black	31	15	535,00
5480V2SA	sabbia sand	31	15	535,00

Bidet monoforo 55x35 cm. Fissaggio incluso. One hole bidet 55x35 cm. Fixing kit included.

55

WC A PAVIMENTO Back to wall WC

Art.		Kg	Pz.pallet	Euro
5481V2	bianco white	31	15	360,00
5481V2MT	bianco mat matt white	31	15	535,00
5481V2NE	nero lucido glossy black	31	15	535,00
5481V2NEMT	nero mat matt black	31	15	535,00
5481V2SA	sabbia sand	31	15	535,00

Wc con scarico universale S/P SENZA BRIDA 55x35 cm, trasformabile tramite curva tecnica. Fissaggio incluso. W.c. with floor/wall draining without RIM 55x35 cm, adjustable by elbow/wall pipe. Fixing kit included.

CURVA TECNICA SCARICO PAVIMENTO Ø10 Elbow pipe for floor drain ø10



Art.		Kg	Pz.pallet	Euro
9052		0,4		15,00

RACCORDO SCARICO PARETE Ø10 Pipe for wall drain ø10



Art.		Kg	Pz.pallet	Euro
9053		0,4		13,00

COPRIVASO EXTRA SLIM Extra slim seat-cover

Art.		Kg	Pz.pallet	Euro
5479	bianco white	2		78,00

Coprivaso termoindurente extra slim. Thermosetting extra slim seat-cover.

COPRIVASO EXTRA SLIM Extra slim seat-cover

Art.		Kg	Pz.pallet	Euro
5478	bianco white	2		125,00
5478MT	bianco mat matt white	2		160,00

Coprivaso termoindurente extra slim, cerniera con dispositivo di caduta rallentata. Dispositivo di sgancio rapido. Thermosetting extra slim seat-cover, with soft closing hinges and quick release system.

COPRIVASO AVVOLGENTE Seat-cover

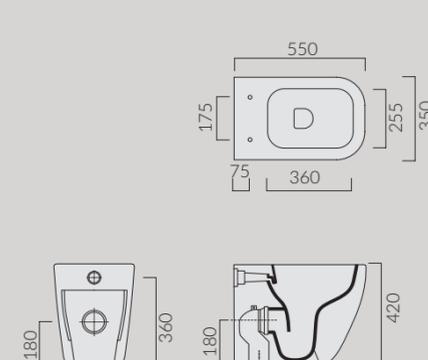
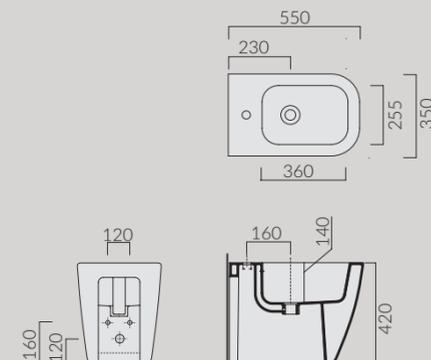
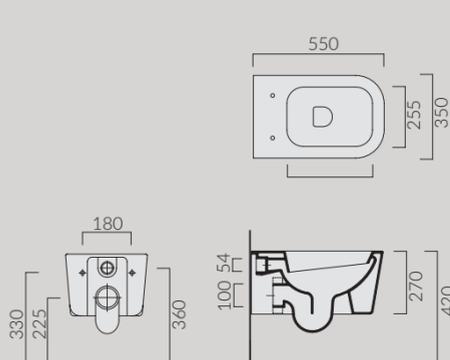
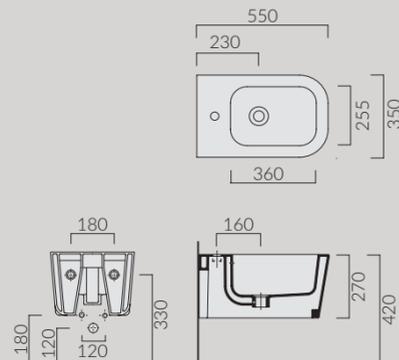
Art.		Kg	Pz.pallet	Euro
5454	bianco white	5		78,00
5454MT	bianco mat matt white	5		149,00
5454NE	nero lucido glossy black	5		192,00
5454NEMT	nero mat matt black	5		192,00
5454SA	sabbia sand	5		192,00

Coprivaso avvolgente in termoindurente. Thermosetting wrap around seat-cover.

COPRIVASO AVVOLGENTE SOFT CLOSE Soft close seat-cover

Art.		Kg	Pz.pallet	Euro
5455	bianco white	5		146,00
5455MT	bianco mat matt white	5		219,00
5455NE	nero lucido glossy black	5		230,00
5455NEMT	nero mat matt black	5		230,00
5455SA	sabbia sand	5		230,00

Coprivaso avvolgente in termoindurente, cerniera con dispositivo di caduta rallentata. Thermosetting wrap around seat-cover with soft closing system.



COLORI E FINITURE

/ colors and finishes

FINITURE STRUTTURE
/ Structure finishes



oro chiaro
/ light gold



rame
/ copper



nero mat
/ matt black

COLORI CERAMICA
/ Ceramic colors



bianco mat
/ matt white



bianco
/ white



nero mat
/ matt black

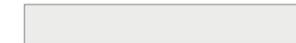


ottanio
/ petrol blue



sabbia
/ sand

COLORI MOBILI
/ Furniture colors



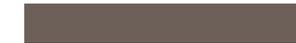
bianco opaco
/ matt white
art. 0000 BM



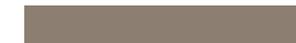
moka opaco
/ matt dark brown
art. 0000 MK



nero opaco
/ matt black
art. 0000 NM



fango opaco
/ matt mud
art. 0000 FA



sabbia opaco
/ matt sand
art. 0000 SA

FINITURE MOBILI
/ Furniture finishes



legno quercia
/ oakwood

CONDIZIONI GENERALI DI VENDITA

PREZZI FRANCO FABBRICA IVA ESCLUSA

SUI PREZZI DEL PRESENTE LISTINO VIENE ADDEBITATO IL 3% A PARZIALE RECUPERO DELLE SPESE DI IMBALLO; IL TRASPORTO VIENE ADDEBITATO AL COSTO. LE COMPOSIZIONI DEL PALLET SONO EVIDENZIATE NEL LISTINO EVENTUALI VARIAZIONI DELLE COMPOSIZIONI STANDARD, COMPORTERANNO UN ADDEBITO ULTERIORE NELL'IMBALLO AL COSTO.

- 1) ORDINI.** L'ACCETTAZIONE DELL'ORDINE È SEMPRE SUBORDINATA ALL'APPROVAZIONE DELLA VENDITRICE, CHE PUÒ DARE CONFERMA SCRITTA ALL'ACQUIRENTE.
- 2) CONSEGNA.** LA CONSEGNA AVVIENE SEMPRE PRESSO IL NS. STABILIMENTO DI CORCHIANO, QUALUNQUE SIA LA DESTINAZIONE E LE CONDIZIONI PATTUITE. GLI ORDINI POSSONO ESSERE EVASI ANCHE FRAZIONATAMENTE. LA MERCE VIAGGIA SEMPRE A TOTALE RISCHIO E PERICOLO DEL COMMITTENTE ANCHE SE CONVENUTO IL TRASPORTO FRANCO DESTINO.
- 3) TRASPORTO.** IL TRASPORTO È A CARICO DEL COMMITTENTE. LE SPEDIZIONI PERTANTO AVVENGONO PER INCARICO E CONTO DEL COMMITTENTE, IL QUALE IN CASO DI AVARIE-ROTTURE-AMMANCHI DEVE IMMEDIATAMENTE NOTIFICARLO A MEZZO VETTORE ALLA NS. SOCIETÀ AL MOMENTO DELLA CONSEGNA. LA MERCE CONSEGNATA RIMANE DI RISERVATO DOMINIO DELLA VENDITRICE FINO ALL'AVVENUTO PAGAMENTO.
- 4) TERMINI DI CONSEGNA.** I TERMINI DI CONSEGNA SI INTENDONO SEMPRE INDICATIVI ED IN RELAZIONE ALLE POSSIBILITÀ DEL MOMENTO. NON SI ASSUME ALCUNA RESPONSABILITÀ PER RITARDI O MANCATE CONSEGNE PER FATTI ED ATTI INDIPENDENTI DALLA NS. VOLONTÀ.
- 5) PREZZI.** POSSONO ESSERE VARIATI IN OGNI MOMENTO SENZA PREAVVISO E SOSTITUITI CON QUELLI IN VIGORE AL MOMENTO DELLA CONSEGNA DELLA MERCE, ANCHE SE RIFERITI AD ORDINI PRECEDENTI.
- 6) PAGAMENTI.** I PAGAMENTI SONO VALIDI SOLO SE EFFETTUATI CON I DIVERSI MEZZI, PRESSO LA SEDE SOCIALE DELL'AZIENDA E CON APPOSIZIONE DI REGOLARE QUIETANZA. QUALSIASI ALTRO PAGAMENTO RESTA A TOTALE RISCHIO DEL COMMITTENTE. I PAGAMENTI NON EFFETTUATI ALLE SCADENZE PATTUITE DANNO DIRITTO ALLA NS. SOCIETÀ DI SOSPENDERE LE FORNITURE IN CORSO. IN CASO DI RITARDO NEI PAGAMENTI CHIEDERÀ L'IMPORTO MAGGIORATO DEGLI INTERESSI DOVUTI CON RIFERIMENTO AL TASSO BANCARIO CORRENTE MAGGIORATO DI 2 PUNTI.
- 7) IMBALLO.** L'IMBALLAGGIO VIENE EFFETTUATO IN PALLETS E RETRAIBILE. EVENTUALI ALTRE FORME, DA CONCORDARE, COMPORTANO ULTERIORI ADDEBITI IN FATTURA, AL COSTO.
- 8) RECLAMI.** IN CASO DI ERRORI O DIFETTI DI FABBRICAZIONE IL COMPRATORE DEVE PRESENTARE ALLA NS. SOCIETÀ REGOLARE RILIEVO CON LETTERA RACCOMANDATA ENTRO 8 GG. DAL RICEVIMENTO DELLA FATTURA. IN CASO DI RICONOSCIMENTO DEI DIFETTI, LA NS. SOCIETÀ LIMITA LA SUA DIRETTA RESPONSABILITÀ AL DECLASSAMENTO O ALLA RESTITUZIONE DEI PEZZI RITENUTI NON IDONEI. NESSUNA ALTRA RESPONSABILITÀ NÈ DIRETTA NÈ INDIRETTA PUÒ PERTANTO ADDOSSARSI LA NS. SOCIETÀ: IL MATERIALE CONTESTATO NON DÀ DIRITTO ALLA SOSPENSIONE DEI PAGAMENTI.
- 9) MISURE E COLORI.** LE CARATTERISTICHE SONO INDICATE A PURO TITOLO INFORMATIVO, E SONO COMUNQUE SOGGETTE ALLA TOLLERANZA D'USO. GLI ARTICOLI PRODOTTI POSSONO ESSERE MODIFICATI O SOPPRESSI IN QUALSIASI MOMENTO SENZA PREAVVISO.
- 10) FORO.** PER QUALSIASI CONTESTAZIONE IL FORO COMPETENTE È SEMPRE QUELLO DI VITERBO, ANCHE SE IL CONTRATTO È STIPULATO ALTROVE.
- 11) LE PRESENTI CONDIZIONI GENERALI SI INTENDONO TOTALMENTE ACCETTATE DAL COMMITTENTE DAL MOMENTO DEL CONFERIMENTO DELL'ORDINE, O CON IL RITIRO DEI PRODOTTI.**

Spett.le Cliente,

a tutela del marchio e della nostre politiche commerciali, siamo a rimetterVi le condizioni alle quali attenersi, per poter effettuare la vendita dei nostri prodotti, tramite il canale Internet (e-commerce)

CONDIZIONI DI VENDITA IN " E-COMMERCE "

- A) i prodotti del catalogo Galassia potranno essere posti in vendita con uno sconto massimo, dal listino in vigore, del 35%, esclusa IVA, trasporti e costi accessori;
- B) le spese di trasporto, l'IVA e qualsiasi altro costo accessorio, dovranno essere disgiunti dal prezzo del nostro prodotto offerto, in modo tale da rendere trasparente ed inequivocabile, il prezzo di vendita;
- C) divieto di usare qualsiasi sistema di "asta al ribasso";
- D) potranno essere usate solo immagini ufficiali tratte dai nostri cataloghi, l'uso di altre immagini, dovrà essere autorizzato dalla GALASSIA SPA.

GENERAL SALE TERMS

EX-FACTORY PRICES - I.V.A. EXCLUDED

ON THE PRESENT PRICE-LIST, PRICES WILL BE INCREASED OF 3% AT PARTIAL RECOVERING OF PACKING COST; THE SHIPMENT WILL BE DEBITED AT REAL COST. THE COMPOSITION OF EACH PALLET WILL BE SPECIFIED IN THE PRICE LIST. IF MODIFIED AS REGARDS THE STANDARD ONE, AN INCREASE AT COST WILL BE REQUESTED.

- 1) ORDERS.** THE ACCEPTANCE OF THE ORDER WILL BE ALWAYS SUBMITTED TO THE APPROVAL OF THE VENDOR WHO CAN GIVE WRITTEN CONFIRMATION TO THE BUYER.
- 2) DELIVERY.** THE DELIVERY WILL BE EX-FACTORY AT OUR FACTORY-ADDRESS IN CORCHIANO, EVEN IF THE FINAL DESTINATION AND THE AGREED CONDITIONS ARE DIFFERENT. PARTIAL SHIPMENTS ARE ALLOWED. THE SAFETY OF THE GOODS WILL BE AT COMPLETE LIABILITY OF THE BUYER EVEN IF THE DELIVERY TERM IS AGREED FREE DESTINATION.
- 3) SHIPMENT.** THE SHIPMENT FREIGHT HAS TO BE PAID BY THE BUYER SO THE SHIPMENTS WILL BE PREVIOUSLY AGREED WITH HIM. IN CASE OF DAMAGES, BREAKAGES OR SHORTAGES OF THE GOODS, THE BUYER IS OBLIGED TO NOTIFY IT AT OUR SOCIETY BY CARRIER AS SOON AS THE GOODS HAVE BEEN DELIVERED. IN THIS CASE THE DELIVERED GOODS WILL REMAIN PROPERTY OF THE VENDOR UNTIL RECEIPT OF PAYMENT.
- 4) DELIVERY TERMS.** DELIVERY TERMS HAVE TO BE CONSIDERED INDICATIVE AND IN RELATION TO THE POSSIBILITIES OF THE PERIOD. WE DO NOT ASSUME ANY KIND OF LIABILITY FOR DELAYS OR FOR DRAWBACK OF DELIVERIES IF DUE TO FACTS AND ACTS INDIPENDENT OF OUR WILL.
- 5) PRICES.** PRICES CAN CHANGE WITHOUT NOTICE AND CAN BE REPLACED WITH PRICES EFFECTIVE AT THE PERIOD OF THE DELIVERY OF THE GOODS, EVEN IF THEY REFER TO PREVIOUS ORDERS.
- 6) PAYMENT TERMS.** PAYMENTS ARE VALID ONLY IF EFFECTED AND ADDRESSED TO THE SOCIAL ADDRESS OF THE FIRM AND BY REGULAR QUITTANCE. ANY OTHER PAYMENT IS AT COMPLETE RISK OF THE BUYER. THE PAYMENTS NOT EFFECTED ACCORDING TO THE AGREED PAYMENT TERMS OR IF EXPIRED, GIVE RIGHT TO THE SOCIETY TO STOP THE OUTSTANDING DELIVERIES. IF PAYMENT WILL BE RECEIVED ON DELAY, THE SELLER WILL DEMAND THE TOTAL AMOUNT TO BE PAID, INCREASED OF THE CURRENT INTEREST RATE EQUAL TO TWO POINTS.
- 7) PACKING.** THE PACKING IS EFFECTED ON PALLETS AND IT IS RESTRICTABLE. OTHER KIND OF PACKING MUST BE PREVIOUSLY AGREED. IF ANY CHARGE WILL BE NECESSARY, THIS WILL BE DEBITED ON THE COMMERCIAL INVOICE.
- 8) CLAIMS.** IN CASE OF ERRORS OR DEFECTS OF PRODUCTION, THE BUYER MUST PRESENT A CLAIM SENDING IT BY REGISTERED LETTER WITHIN 8 DAYS FROM THE RECEIPT OF THE INVOICE. IN CASE THE DEFECTS WILL BE CONFIRMED BY THE SELLER, THE FACTORY CAN EITHER DECLASS THE ITEMS OR CAN SUBSTITUTE THE NOT SALEABLE PIECES. ANY OTHER LIABILITY NEITHER INDIRECT NOR DIRECT CAN BE DEBITED TO OUR SOCIETY. THE CONTESTED GOODS DO NOT GIVE ANY RIGHT TO SUSPEND THE PAYMENTS.
- 9) SIZES AND COLOURS.** THE FEATURES OF THE ITEMS ARE INDICATED ONLY FOR INFORMATION AND ARE SUBJECT TO THE TOLERANCE DUE TO THE USE. THE PRODUCED ITEMS CAN BE MODIFIED OR ELIMINATED FROM PRODUCTION WITHOUT GIVING ANY KIND OF NOTICE TO THE BUYER
- 10) RELEVANT COURT.** ANY CONTROVERSY FALLS WITHIN THE COMPETENCE OF THE VITERBO COURT.
- 11) THE ABOVE-MENTIONED GENERAL SALE TERMS WILL BE CONSIDERED ENTIRELY ACCEPTED BY THE BUYER WHEN HE SUBSCRIBES THE ORDER OR WHEN THE PRODUCTS ARE COLLECTED.**

Commercial terms for sales in e-commerce

Dear Customer,

In order to protect the trademark and our commercial policy, herewith you can find the business terms and conditions to sell our products through the Web (e-commerce) Conditions of sale in "e-commerce"

- A) Galassia catalogue products can be sold with the maximum discount of the 35% (thirty-five per cent) from the RRP price list, excluding Vat, freight and additional costs.
- B) Freight costs, Vat and further costs, will need to be clearly separated from the offered product, so that the sale price is clear.
- C) It is not allowed to use any system of lowering the price.
- D) You can just use official pictures and images from our catalogues, any other uses have to be authorized by Galassia spa.

GALASSIA

Italy

Zona Industriale loc. Pantalone
01030 Corchiano (VT) - Italy
T +39 0761 573134
F +39 0761 573458
info@ceramicagalassia.com

Filiale: Galassia Hispania s.a.u.
c/puerto rico n°4 - 28971
Griñon - Madrid (ES) - Spain
T +34 91.810.34.77
F +34 91.814.94.42
info@galassiahispania.com

www.ceramicagalassia.it

Ogni prodotto Galassia viene progettato e realizzato in Italia, secondo gli standard di qualità rispondenti alle norme 9001 ISO e 14001 ISO, monitorando e controllando ogni fase del processo produttivo e riducendo così l'impatto ambientale.

Each Galassia product is designed and made in Italy, according to the quality standard complying with Iso 9001 and 14001. Production cycle is supervised and controlled in order to reduce environmental issues.

Certified Quality System ISO 9001 - ISO 14001



**UNI EN ISO
9001:2015**



**UNI EN ISO
14001:2004**

Concept:
Antonio Pascale

Graphic:
Stefania Nicolosi
Federica Capoduri

Photos:
Antonio Pascale
Angelica Baldi
Centro Fotografico

Print:
Telligraf
Edizione n.1 / Luglio 2018

Ceramica Galassia si riserva il diritto di apportare ai propri prodotti, senza preavviso, qualsiasi modifica che ritenga opportuna.

Galassia SpA reserves the right to modify their products, if necessary, at any time without notice.

SHAPES
FOR
ARCHITECTURE

GALASSIA
Italy