

HIDRA

CATALOGO E LISTINO
MARZO 2022

CATALOGUE AND PRICE LIST
MARCH 2022

CATALOGO E LISTINO 2022 / CATALOGUE AND PRICE LIST 2022

HIDRA
CERAMICA

HIDRA
CERAMICA

HIDRA Ceramica S.r.l
Via Rio Maggiore snc
01033 Civita Castellana (VT) Italy
Tel. (+39) 0761 518181
Fax. (+39) 0761 517133
Mail. info@hidra.it
www.hidra.it

HIDRA
CERAMICA

MADE IN ITALY

Made in Italy è produzione originale, creativa e di qualità
Made in Italy is, original, creative and quality production

La nostra storia e i nostri valori

Our history and our values

Hidra inizia la propria attività produttiva nel 1989 ed è oggi, una delle aziende italiane leader nella produzione di articoli sanitari e per l'arredo bagno.

Con impianti tecnologicamente all'avanguardia, con l'impegno costante nella ricerca e i continui investimenti in risorse umane, Hidra ha conseguito eccellenti standard qualitativi realizzando prodotti sempre in linea con le ultime tendenze del mercato. Le collezioni Hidra caratterizzate da qualità e attenzione al design vengono progettate e realizzate attraverso la collaborazione con noti designers.

Con l'obiettivo di raggiungere una sempre maggiore soddisfazione del cliente, la filosofia di qualità e design si amplia con il nuovo servizio che Hidra offre ai propri clienti: la possibilità di allestire i corner espositivi all'interno dei punti vendita con una comunicazione coordinata per i propri prodotti. I prodotti Hidra sono distribuiti uniformemente sul territorio nazionale e internazionale in ben 60 paesi.

EN

Hidra began manufacturing its own products from 1989 and nowadays is one of the Italian leading producers of sanitary wares and bathroom furnishing.

Through a combination of state of the art technological systems, constant commitments to resources and continues investments in human resources, the company has delivered solutions of consistently exceptional standards, manufacturing products that always suit the most innovative trends of the demanding markets. Hidra collections are characterized by quality and attention to the design, they are designed and manufactured through the constant collaboration with famous designers. With the commitment of achieving an always more efficient service of customer care Hidra has extended its philosophy of quality and design providing with a new service which includes the design of special corners dedicated to Hidra products in sales points. Hidra is distributed throughout Italy and abroad in over than 60 countries.



know how

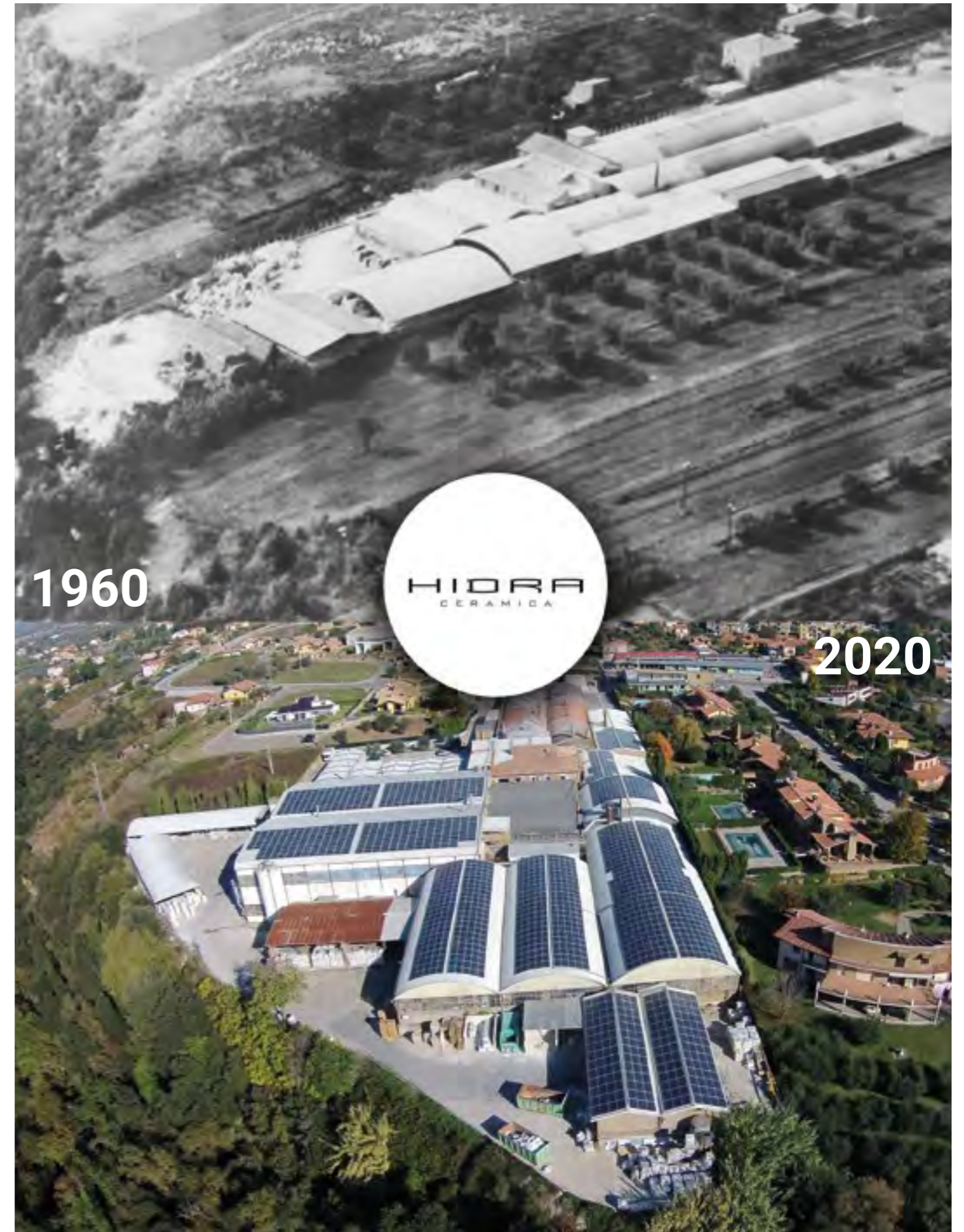
Il saper fare artigianale è alla base della nostra attività
Artisanal know how at the base of our activity.

ricerca

Soluzioni altamente tecnologiche per consentire il risparmio idrico
Top technological solution for water saving.

design

prodotti portatori di qualità, capaci di dettare mode e tendenze.
High quality and trend-setting products.



Produzione: tradizione e innovazione

Production: tradition and innovation

Il valore del Made in Italy, la responsabilità sociale e ambientale, la cura per i dettagli e valorizzazione delle relazioni umane sono i valori che Hidra pone al centro della sua filosofia aziendale e della sua strategia di crescita. Tutto è finalizzato alla realizzazione di prodotti di estrema qualità dalla ridefinizione delle linee di produzione, al miglioramento della qualità di vita dei lavoratori, fino all'utilizzo delle tecnologie più all'avanguardia e all'impiego di materie prime purissime per il risparmio idrico.

Design, cura delle lavorazioni manuali, ricerca tecnologica e bellezza convergono insieme per dare vita a prodotti durevoli capaci di rendere unico e di tendenza nell'ambiente bagno.

EN

Value of the Made in Italy, social and environmental responsibility, care for the detail and enhancement of human relationship are, the values that Hidra places at the heart of its business philosophy and grown strategy. Everything is aimed at the creation of products of the highest quality from the redefinition of products lines, improving the quality of life of workers, up to use of the most cutting-edge technologies and the use of pure raw materials for water saving.

Design, care of the handmade, technological research and beauty converge together to give life and durable products capable of making unique and trendy products in the bathroom environment.



metri quadrati di superficie
su cui si sviluppa l'azienda
square meters area

20.000 mq



metri quadrati di spazio
espositivo aziendale
square meters showroom

200 mq



prodotti a catalogo
products on catalogue

250



prodotti Made in Italy
Made in Italy products



certificazione qualità ISO 9001
ISO9001 quality certified

HIDRA
CERAMICA



CERTIFICATO



Reg. Numero	766-A	Validità	2018-12-19
Primo rilascio	1999-03-25	Ultima modifica	2018-12-19
Scadenza	2021-12-11	Settore IAF	15

Certificato del Sistema di Gestione per la Qualità ISO 9001:2015

Si dichiara che il sistema di gestione per la Qualità dell'Organizzazione:

HIDRA CERAMICA S.r.l.

è conforme alla norma UNI EN ISO 9001:2015 per i seguenti prodotti/servizi:

Progettazione e fabbricazione di articoli sanitari in Vitreous China e Fire Clay

Chief Operating Officer
Giampiero Belcredi

Il mantenimento delle certificazioni è soggetto a sorveglianza annuale e subordinato al rispetto dei requisiti contrattuali di Kiwa Cermet Italia.

Il presente certificato è costituito da 1 pagina.

Kiwa Cermet Italia S.p.A.
Società con socio unico,
soggetta all'attività di
direzione e coordinamento di
Kiwa Italia Holding Srl
Via Cadorno, 23
40057 Granarolo dell'Emilia
(BO)
Tel +39 051 4593.111
Fax +39 051 763.382
E-mail: info@kiwacermet.it
www.kiwa.it

HIDRA CERAMICA S.r.l.
Sede Legale
- Via Falerna 31/e 01033 Civita Castellana (VT) Italia
Sedi Oggetto di Certificazione
- Via Falerna 31/e 01033 Civita Castellana (VT) Italia



ISO 9001:2015
PRD N° 0698
F2M N° 0041
PRS N° 069C



Made in Italy

Ogni prodotto è studiato, concepito e realizzato interamente in Italia con un design ricercato e un'attenzione al particolare per rendere unico e speciale l'ambiente bagno.

Hidra è una realtà in continua evoluzione con uno sguardo rivolto al futuro e alla continua innovazione, nell'ottica di portare un crescente miglioramento attraverso la qualità e la cura che contraddistingue ogni prodotto da circa 30 anni. Il valore del Made in Italy si manifesta nell'ampia proposta di prodotti di qualità caratterizzati da un design unico che coniuga eleganza ed un perfetto comfort di utilizzo.

EN

Each product we manufacture is conceived and produced entirely in Italy with a refined design and a particular care to make the bathroom area unique and special.

Hidra is an ever-evolving company with a look at the future and a continuous innovation for increasing improvement through quality and care that characterized our production over the past 30 years. The "Made in Italy" value can easily be seen through the wide range of high quality products which are conceived with a unique design that combines elegance, comfort and functionality.





GREEN COMPANY : Il rispetto per il territorio

La sensibilità nei confronti dell'emergenza ecologica mondiale ha spinto Hidra a porre l'ambiente al centro delle sue politiche economiche, sociali e industriali.

Hidra è un'azienda sostenibile, nel suo ruolo di industria e nel suo rapporto con il territorio che la ospita. Le unità produttive si inseriscono in modo armonico nel distretto delle ceramiche di Civita Castellana, un luogo dove la natura è considerata una ricchezza ed un patrimonio da rispettare e valorizzare. Tale volontà si concretizza con l'installazione di un notevole impianto fotovoltaico che permette di utilizzare energia pulita, così come le diverse scelte impiantistiche che consentono all'azienda di avere un minore impatto sull'ambiente.

Due to the worldwide ecological emergency, Hidra has as its main social, industrial and economic focus on the respect for the environment.

Hidra is a sustainable company that respect the local territory where it is actually based. Our production plants are perfectly harmonized and contextualized in the territory of Civita Castellana where the naturalistic environment is considered as a social wealth to respect and valorized. All this has been achieved through the installation of a high-technological photovoltaics that allows the use of clean energy and a soft impact on the environment thanks to particular installations in production plants.



**TRASFORMIAMO I RIFIUTI
IN UNA RISORSA**
*WE TRANSFORM WASTE
INTO A RESOURCE*



**USO DI IMBALLAGGI
CON PLASTICA RICICLATA**
*WE USE HEAT-SHRINKING
WRAPPINGS FROM RECYCLED
PLASTIC MATERIAL*



**USO DI IMBALLAGGI
CON CARTA RICICLATA**
*WE USE CARTON BOXES
FROM RECYCLED PAPER*



**NEL FUTURO DI CHI SCEGLIE
IL FUTURO DEL PIANETA**
*WE ARE WITH THOSE WHO CARE
ABOUT THE EARTH FUTURE*



**PRODUZIONE DEL 40% DI ENERGIA
ELETTRICA NECESSARIA
CON PANNELLI FOTOVOLTAICI**
*WE PRODUCE 40% OF ELECTRICITY
FOR OUR DAILY PRODUCTION
THROUGH PHOTOVOLTAICS*

Con il riciclo abbiamo aperto a nuove possibilità per la produzione sostenibile e per l'economia dell'azienda.
Using a recycling system we experienced new possibilities for a sustainable production and the economy of our company.

Qualità, etica e ambiente definiscono il nostro business e il loro rispetto è certificato secondo norme e standard internazionali. Per la sicurezza di tutti.
Quality, ethics and respect for the environment are at the core of our business and all this is certified according to international standards and rules.



Rendiamo infinita la materia prima. La carta viene rigenerata e reimmessa sul mercato in nuovi prodotti.
Raw material becomes infinite. Paper is recycled and re-introduced on the market through new products.

Condividiamo l'impegno dell'Agenda Globale. Sviluppiamo un'economia circolare. Integriamo il business con la mitigazione dell'ambiente.
We share the commitments of the Global Agenda and develop a circular economy. Our business and respect for the environment go hand in hand.

Un impegno che diventa un metodo, capace di dare risultati immediati ma anche a lungo termine, perchè mirato alla massima sostenibilità.
A commitment that has become a sort of method for short and long-term results aimed at sustainability.

Risparmio d'acqua: come riduciamo il consumo d'acqua

Save water: how we reduce the water in our flushing system

Qualità, etica e ambiente definiscono la nostra visione aziendale.

Tra le scelte green che interessano la nostra fase produttiva ha un'importanza chiave il rispetto e l'impiego di materiali naturali e riciclati, in primis il risparmio e il riutilizzo delle acque industriali e dell'acqua piovana. L'impiego di energia pulita e rinnovabile è una parte integrante del processo produttivo e segue di pari passo anche quello progettuale in quanto tutti i vasi Hidra scaricano 4,5/3lt permettendo un risparmio di molti litri di acqua al giorno.

Quality, ethics and respect for the environment are at the core of our company vision. Our "green" conception, especially in the manufacturing process, can be found in the use of natural and recycled materials like the reuse of industrial and rain water. The use of renewable and clean energy is an important feature both of our manufacturing process and of our planning stage, feature that can be seen in the water-saving flushing system of our Wc (4.5/3Lt) that allows to save around 10 cubic meters of water a day.



9 litri d'acqua generalmente utilizzati
It standard water flushing



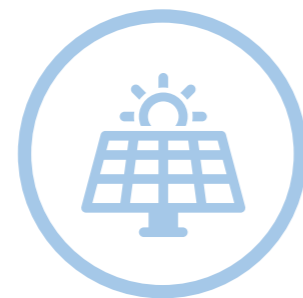
6 litri d'acqua richiesti dalle normative europee
It flushing required by the European rules



4 litri d'acqua utilizzati dai nostri WC
It our reduced water flushing system



Risparmio d'acqua costante
Continuos water saving



Produzione del 40% di energia elettrica con pannelli fotovoltaici / 40% electricity production with photovoltaic panels



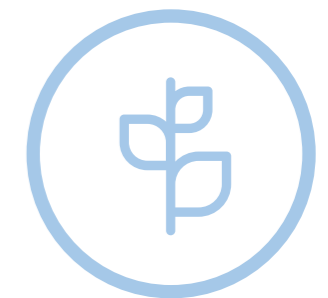
Tutti i nostri vasi scaricano a 4,5/3 lt / All our toilets discharge 4,5/3 litres of water



Riutilizzo di acque industriali
Reuse of all industrial water



Riutilizzo di acqua piovana
Reuse of rainwater



Rispetto per l'ambiente
Respect for the environment

L'innovativo smalto antibatterico *Antibacterial glaze*

I nostri sanitari garantiscono un ridotto deposito di calcare grazie ad un efficace smalto antibatterico. Si tratta di un trattamento superficiale in grado di svolgere un'azione antimicrobica che previene la formazione di germi e batteri, facilitando così la pulizia dei sanitari.

EN

Our sanitary wares guarantee a reduction of limestone deposit, thanks to an efficient antibacterial glaze. This process on the surface of the glaze plays an antimicrobial action that prevents the formations of germs and bacteria, making the cleaning of the sanitary wares easier.



Igiene più profonda
Deeper hygiene



Colore brillante
Brighter colour



**Resistente alle
sostanze chimiche**
*Resistance to
chemical agents*

Caratteristiche del prodotto *Product features*



Maggiore brillantezza
Brightness



Pulizia facile e rapida
Quick cleaning



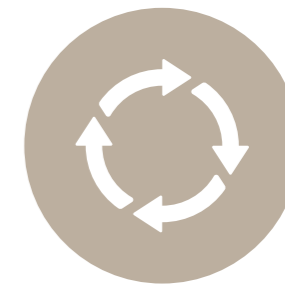
Rispetto per l'ambiente
Respect for the environment



Igiene totale
Total hygiene



**Maggiore resistenza
agli agenti chimici**
Resistance to chemicals



Lunga durata di vita
Long lifecycle

Tecnologie e prodotto

Tecnologies and products



CERAMICA ANTIBATTERICA **ANTIBACTERIAL CERAMIC**

I nostri sanitari garantiscono un ridotto deposito di calcare grazie ad un efficace smalto antibatterico. Si tratta di un trattamento superficiale in grado di svolgere un'azione antimicrobica che previene la formazione di germi e batteri, facilitando così la pulizia dei sanitari.

Our sanitary wares guarantee a reduction of limestone deposit, thanks to an efficient antibacterial glaze. This process on the surface of the glaze plays an antimicrobial action that prevents the formations of germs and bacteria, making the cleaning of the sanitary wares easier.



SENZA BRIDA **RIMLESS**

Una tecnologia pensata per garantire una pulizia efficace del wc attraverso l'impiego di un nuovo sistema di circolazione dell'acqua all'interno del wc per riuscire a raggiungere tutti gli angoli garantendo così una maggiore igiene con alti livelli di performance.

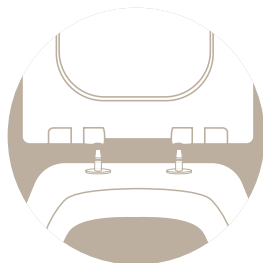
A technology studied to ensure an effective cleaning of the toilet, through the use of a water circulation system inside the toilet, to be able to reach all corners ensuring greater hygiene with high levels of performance.



TRASLATO **ADJUSTABLE FLUSHING**

Un nuovo sistema pensato per l'installazione dei vasi a terra che permette di agganciarsi facilmente a scarichi e attacchi già esistenti.

A system designed for the installation of the WC's on the ground, that allows you to easily install on existing drains and connections.



CERNIERE A SGANCIO RAPIDO **QUICK RELEASE HINGES**

Grazie alle innovative cerniere a sgancio rapido il coprivaso può essere sfilato con estrema facilità e velocità.

Thanks to the innovative quick-release hinges, the toilet seat can be removed easily and quickly.



Effetti Pietra & Marmo

“Effetto Pietra e Marmo”

Le finiture Pietra & Marmo”, prendono ispirazione dall’esclusiva pietra naturale del nord Italia chiamata Ceppo di grè.

Utilizzando tecniche di lavorazione fatte interamente a mano e sviluppate in molti anni di esperienza, ad ogni pezzo viene applicata una decalcomania sulla parte della superficie smaltata bianca per ottenere l’effetto di grande risultato estetico in Pietra e Marmo.

La ricottura del pezzo ad oltre 900° permette la fusione della pellicola con il pezzo in ceramica. La resistenza e assorbimento dell’acqua è in accordo con le norme europee CE, come tutti i prodotti ceramici della Hidra.

La pulizia e cura del prodotto deve seguire le stesse istruzioni dei prodotti colorati o decorati, evitando l’uso di detergenti aggressivi, abrasivi o caustici. Per una lunga durata del prodotto, raccomandiamo una pulizia regolare del prodotto tramite l’uso di un panno morbido con alcol denaturato.

“Stone & Marble effect”

“Stone & Marble” finishings are, the latest HIDRA collection on special textures inspired by natural stones of North of Italy named “Ceppo di Grè”.

Using hand-made techniques developed in many years of experience, on each ceramic piece is wrapped a special decal film texture stretched around the area to obtain the stone & matt-marble effect with an outstanding aesthetic result.

During the process of firing, the temperature reach over 900° C, the decal blends in the ceramic glaze becoming a masterpiece.

The resistance and water absorption are in accordance to the European norms CE as all HIDRA ceramic products.

The cleaning and care of the products have to follow the same maintenance instruction for the matt Colored finishes, avoiding aggressive detergents, abrasive and caustic agents.

We recommend, for a long life of the products, a regular cleaning, using a soft cloth with denatured alcohol.



Decori Oro & Platino

Processo produttivo Hidra Decori

Su tutti i prodotti decorati a mano in oro e Platino, applichiamo due tipi di sostanze liquide;

- Oro brillante 347/10 PM
- Platino brillante P17

Attraverso la ricottura al secondo fuoco si crea il processo termico necessario affinché queste sostanze liquide, producano un film metallico che corrisponde a 21,07 carati, diventando parte integrante del prodotto stesso.

Hidra Decors production process

On all Gold & Platinum decorated ceramic items, Hidra hand paint two kind of liquids substances;

- Brilliant liquid Gold 347/10 PM
- Brilliant liquid Platinum P17

Throught the second firing the liquids substances produce a metallic film of 21,07 carats to create unique and luxurious hand made Hidra items.



Hidra Designers



Sandro Meneghello e Marco Paoelli, entrambi classe 1979, si sono laureati al Politecnico di Milano nel 2004, sotto la guida di P.Rizzatto e R.Palomba. Collaborano con Hidra dal 2005 e la loro attività all'interno dell'azienda spazia dalla progettazione del prodotto alla sua comunicazione, nonché all'ideazione di stand per le fiere e di corner espositivi.

Carlo Urbinati nasce a Roma dove inizia l'attività nel campo del design e dell'arredamento, la sua preparazione tecnica abbinata alla sua passione per i materiali e le nuove tecnologie lo portano, negli anni 70, a prediligere il rapporto con aziende del settore bagno, con le quali condivide le prime sperimentazioni con nuovi materiali plastici.

EN

Sandro Meneghello and Marco Paoelli, both born in 1979, graduated at the Politecnico di Milano, under the guidance of P.Rizzatto and R.Palomba. Since 2005 they have collaborated with Hidra, their work with the company ranges from product design and communication, to stand design and in-store display.

Carlo Urbinati was born in Rome, where began working in the field of design and furniture; his technical background and his passion for materials and new technologies led him, in the seventies to prefer a cooperation with companies in the bathroom business with which shared the first trials with new plastic materials.



INDICE

INDEX

ONE SHOT p.25
(Miss, Wire, Hub, Sphere, Drop)

HI LINE p.60

ELLADE p.80

FASTER p.114

KIUB p.132

GIÒ EVOLUTION p.160

TOUR p.188

TOUR 4.0 p.198

MY p.206

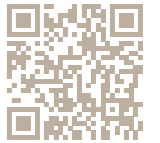
PIATTI DOCCIA p.218

LAVABI p.226

ACCESSORI p.234

ONE SHOT

MISS
WIRE
HUB
SPHERE
DROP



MISS

MADE IN ITALY

Superfici morbide, sinuose e avvolgenti caratterizzano Miss, lavabo d'arredamento centrostanza. La superficie frontale nasce dal basso generando un invito per i piedi e si sviluppa per tutta l'altezza del prodotto modellandosi a cucchiaio nel catino, con un unico movimento fluido e dinamico. Il lavabo centrostanza Miss è realizzato in Ictek light e prevede lo scarico a pavimento o a parete.

Smooth surfaces, sinuous and curvaceous depict Miss the freestanding washbasin. Miss is an extremely ergonomic product that compliments the human body whilst washing. The front surface emerges from the bottom welcoming the feet and it develops for all its height shaping like a spoon with a flowing and dynamic unique movement. Fabricated in Ictek light it supports wall or floor flush system.

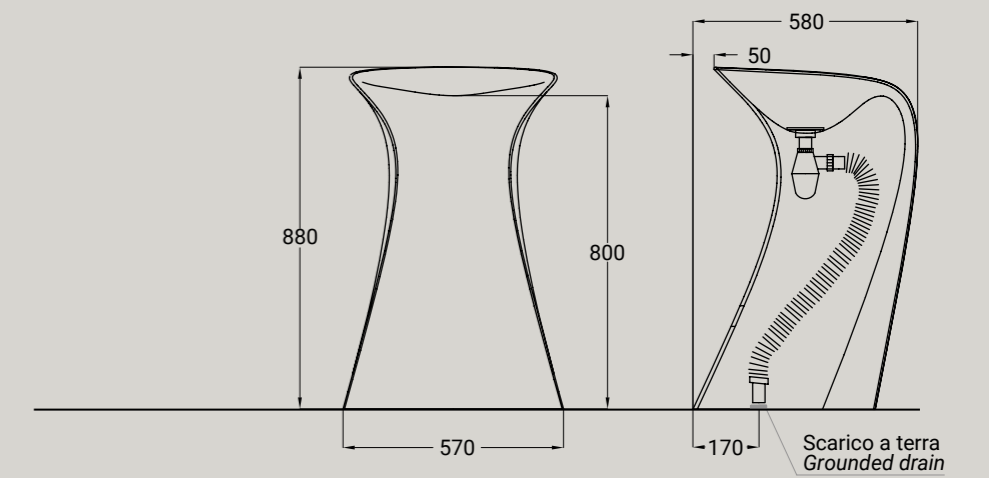


MISS 578X58 H88

lavabo centrostanza + sifone + piletta
freestanding washbasin + siphon + drain



ARTICOLO MI15		45 kg 2 pz pallet Italia 6 pz pallet Export	euro
BIANCO LUCIDO	●	001 bianco lucido white shine	2889,00
	●	009 nero lucido black shine	3852,00



**COLORI
COLORS**



●
bianco lucido
white shine



●
nero lucido
black shine



HIDRA

design Meneghello Paoletti Associati



WIRE

MADE IN ITALY

Wire non è un classico lavabo mono-materico in ceramica, ma una composizione di due elementi distinti: la vasca, utilizzabile anche separatamente come lavabo d'appoggio, e la colonna portante, alleggerita dalla sua massa grazie ad una struttura di tondini metallici. La base è realizzata tramite la rivoluzione di 18 tondini che vengono percepiti come elementi sovrapposti, si ha così l'illusione ottica di una maglia.

Wire is not a one-piece freestanding washbasin, but a combination of two elements: the basin, that can be used as a countertop basin aswell, and the column, made up from a circular array of 18 steel rods that gives the optical illusion of a meshwork.



HIDRA — WIRE





WIRE Ø43

lavabo appoggio
countertop washbasin



Accessori disponibili non inclusi/
Available accessories not included
art.P85 - P90 - P125

FISSAGGIO
P85 - sistema fissaggio per lavabi appoggio Euro 10,00
P85 - fixing kit for countertop washbasin Euro 10,00

PILETTA
P90 - piletta flusso continuo per lavabo Euro 72,00
P125 - piletta click-clack o flusso continuo per lavabo con copertura in ceramica Euro 75,00

P90 - open outlet drain for washbasin Euro 72,00
P125 - click-clack drain or open outlet drain for washbasin with ceramic cover Euro 75,00

WIRE 43X43 H65

struttura metallica per Wire
Wire metal structure



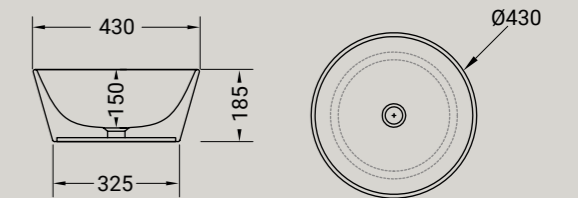
Accessori disponibili non inclusi/
Available accessories not included
art.P82 - P50

SIFONE
P82 - sifone CROMO per lavabo Euro 90,00
P82N - sifone NERO per lavabo Euro 150,00
P50 - sifone CROMO scarico terra Euro 300,00

P82 - CHROMED trap for washbasin Euro 90,00
P82N - BLACK trap for washbasin Euro 150,00
P50 - CHROMED trap for floor waste Euro 300,00

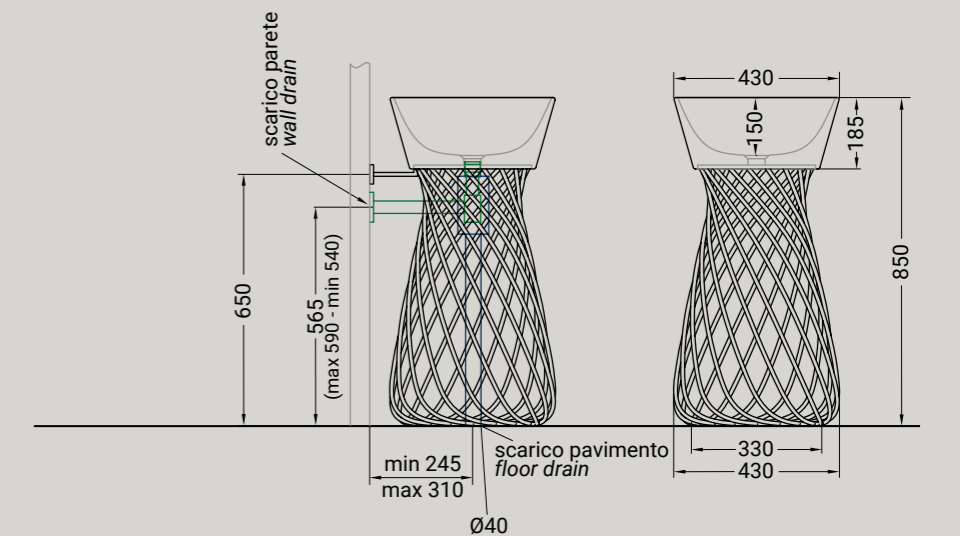
ARTICOLO W1 — 9,3 kg | 20 pz pallet Italia | 34 pz pallet Export euro

BIANCO LUCIDO	001 bianco lucido white				256,80
COLORI DISPONIBILI	006 bianco matt white matt	026 nero matt black matt	009 nero lucido black shine	097 rosa matt pink matt	385,20
DECORI DISPONIBILI	013 bianco/oro white/gold	014 bianco/platino white/platinum	063 bianco/oro rosa white/rose gold		695,50
DECORO NERO/ORO	020 nero/oro black/gold				781,10
TEXTURE DISPONIBILI	100 ceppo di gré grey	101 white matt marble	103 green alpes marble	104 black gold marble	524,30



ARTICOLO W3 — 8 kg | 8 pz pallet Italia | 14 pz pallet Export euro

BIANCO LUCIDO	001 bianco lucido white				1064,65
COLORI DISPONIBILI	006 bianco matt white matt	026 nero matt black matt	009 nero lucido black shine		1064,65





HUB

MADE IN ITALY

HUB, evoluzione naturale di una collezione di lavabi centro stanza creata con linee semplici ed eleganti che, si integrano perfettamente in ogni tipo di bagno, con uno stile unico e ricercato.

HUB, natural evolution of a collection of freestanding washbasins created with simple and elegant lines that integrate perfectly in any kind of bathroom, with a unique and refined style.



WIRE Ø43

lavabo appoggio
countertop washbasin



Accessori disponibili non inclusi/
Available accessories not included
art.P85 - P90 - P125














FISSAGGIO
P85 - sistema fissaggio per lavabi appoggio Euro 10,00
P85 - fixing kit for countertop washbasin Euro 10,00

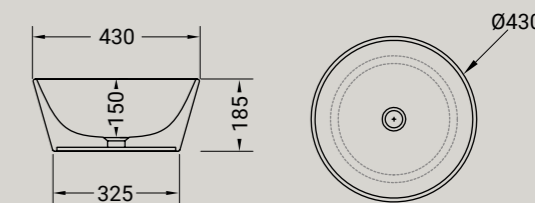
PILETTA
P90 - piletta flusso continuo per lavabo Euro 72,00
P125 - piletta click-clack o flusso continuo per lavabo con copertura in ceramica Euro 72,00

P90 - open outlet drain for washbasin Euro 72,00
P125 - click-clack drain or open outlet drain for washbasin with ceramic cover Euro 72,00

HUB — SCHEDA TECNICA COMPONENTI

ARTICOLO W1 — 9,3 kg | 20 pz pallet Italia | 34 pz pallet Export euro

BIANCO LUCIDO		001 bianco lucido white	256,80
COLORI DISPONIBILI		006 bianco matt white matt	385,20
		026 nero matt black matt	
		009 nero lucido black shine	
		097 rosa matt pink matt	
DECORI DISPONIBILI		013 bianco/oro white/gold	695,50
		014 bianco/platino white/platinum	
		063 bianco/oro rosa white/rose gold	
DECORO NERO/ORO		020 nero/oro black/gold	781,10
TEXTURE DISPONIBILI		100 ceppo di gré grey	524,30
		101 white matt marble	
		103 green alpes marble	
		104 black gold marble	



HUB

struttura metallica per lavabo Wire
metal structure suit for Wire washbasin






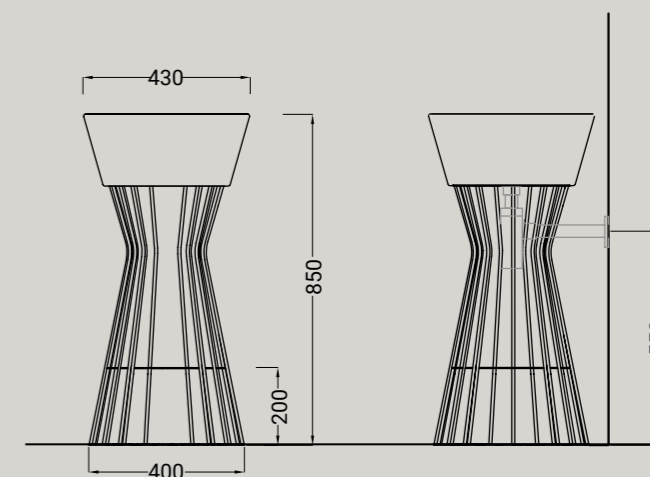
Accessori disponibili non inclusi/
Available accessories not included
art.P82

SIFONE
P82 - sifone CROMO per lavabo Euro 90,00
P82N - sifone NERO per lavabo Euro 150,00

P82 - CHROMED trap for washbasin Euro 90,00
P82N - BLACK trap for washbasin Euro 150,00

ARTICOLO HU3 — 8 kg | 8 pz pallet Italia | 14 pz pallet Export euro

COLORI DISPONIBILI		006 bianco matt white matt	813,20
		026 nero matt black matt	
		115 corten corten	





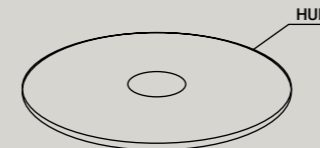
HUB

struttura metallica con piano per lavabo
Wire, Sphere, Gio' rotondo
metal structure with round shelf suit for
Wire, Sphere, round washbasin Gio'



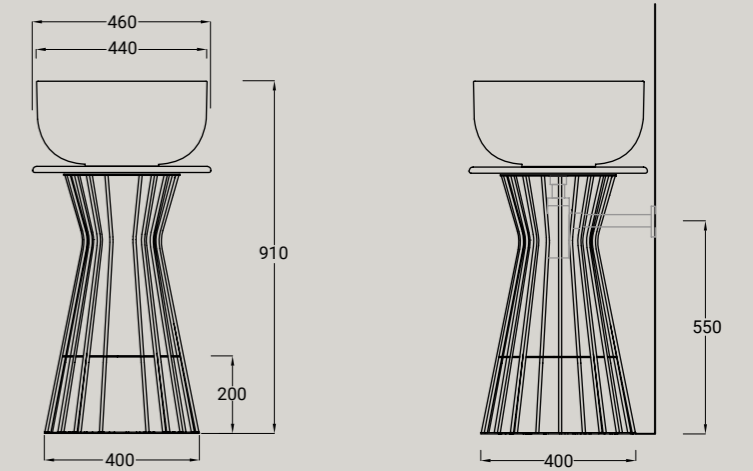
Accessori disponibili non inclusi/
Available accessories not included
art.P82

SIFONE
P82 - sifone CROMO per lavabo Euro 90,00
P82N - sifone NERO per lavabo Euro 150,00
P82 - CHROMED trap for washbasin Euro 90,00
P82N - BLACK trap for washbasin Euro 150,00

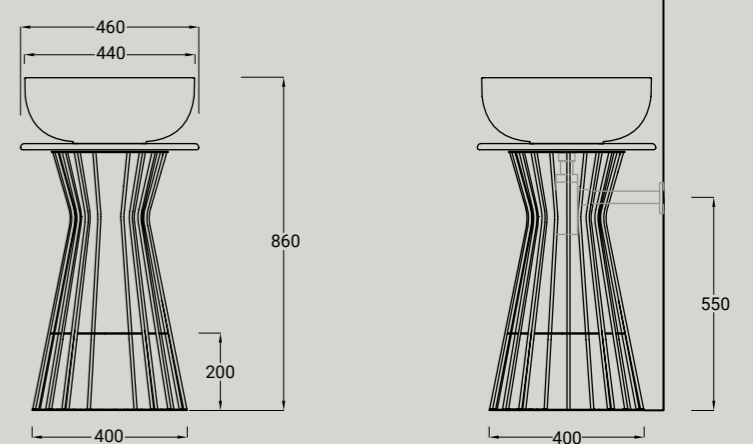


ARTICOLO HU3 + HUP	8 kg 8 pz pallet Italia 14 pz pallet Export			euro
HU3 struttura metal structure	006 bianco matt white matt	026 nero matt black matt	115 corten corten	813,20
HUP piano per struttura shelf for metal structure	006 bianco matt white matt	026 nero matt black matt	115 corten corten	235,40

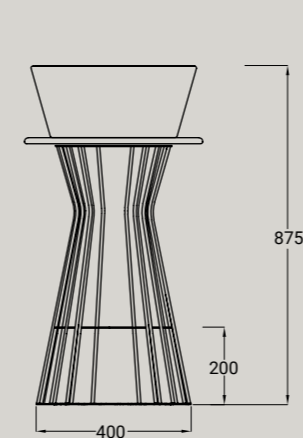
HU3 + HUP + SP22



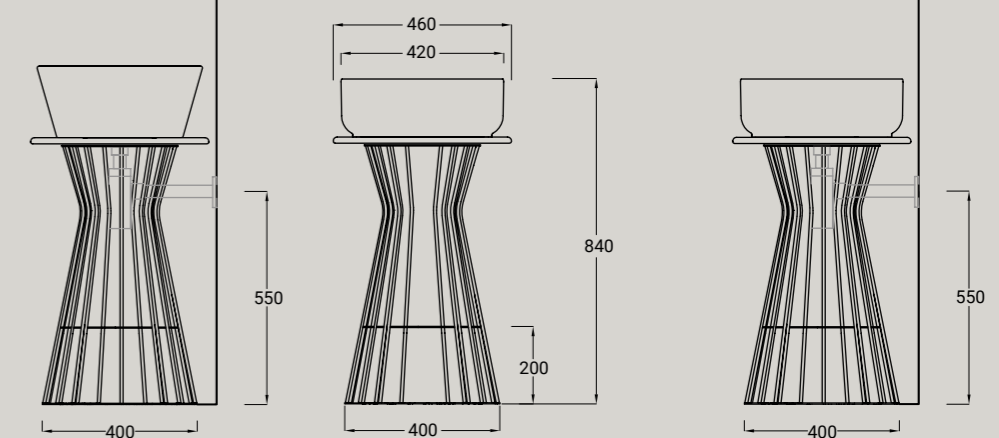
HU3 + HUP + SP17



HU3 + HUP + W1



HU3 + HUP + G42E





HIDRA

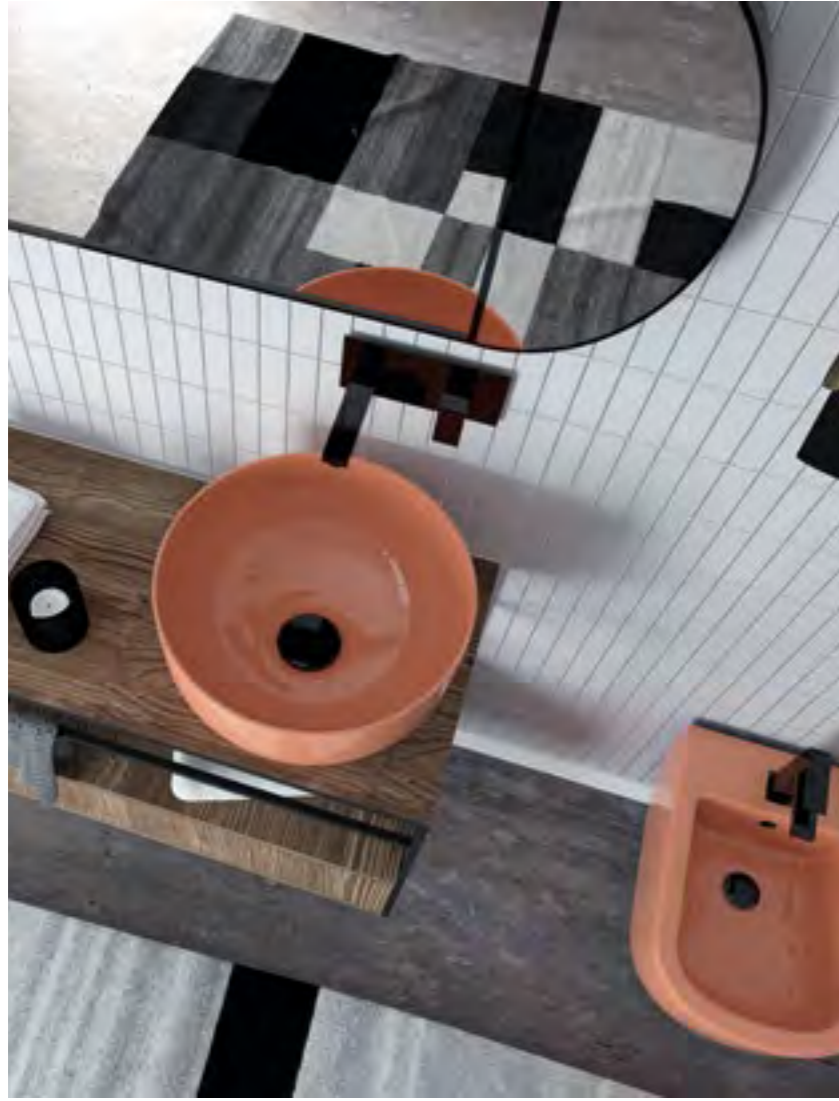


SPHERE

MADE IN ITALY

Una Collezione che si ispira all'utilizzo di una forma arrotondata che consente di arredare e impreziosire tutti gli ambienti bagno. La forma dei lavabi rappresenta la classica forma "a sfera", che interpreta il fascino discreto della modernità nella Collezione "Sphere"

A collection inspired by rounded shapes that furnish and embellish any bathroom. The design of the countertop washbasins represents the classical "sphere" shape, interpreting sensuality and seduction underline the design of all the items belonging into the "Sphere" collection





HIDRA — SPHERE





006
BIANCO MATT
white matt



026
NERO MATT
black matt



053
GRIGIO MATT
grey matt



096
MARRONE MATT
brown matt



052
VERDE MATT
green matt



097
ROSA MATT
pink matt



001
WHITE



009
SHINE BLACK



108
SHINE GREY



105
SHINE RED



106
SHINE GREEN



109
SHINE YELLOW



107
SHINE BLU



116
SHINE PINK



020
NERO/ORO
black/gold



013
BIANCO/ORO
white/gold



014
BIANCO/PLATINO
white/platinum



063
BIANCO/ORO ROSA
white/rose gold



100
CEPPO DI GRÈ
grey



101
white matt
marble



103
GREEN ALPES
marble



104
BLACK GOLD
marble

SPHERE

lavabo tondo da appoggio cm. 44X17h
round countertop washbasin cm. 44x17h



Accessori disponibili non inclusi/
Available accessories not included
art. P90 - P125

PILETTA
P90 - piletta flusso continuo per lavabo Euro 72,00
P125 - piletta click-clack o flusso continuo per lavabo con copertura in ceramica Euro 72,00

P90 - open outlet drain for washbasin Euro 72,00
P125 - click-clack drain or open outlet drain for washbasin with ceramic cover Euro 72,00

ARTICOLO SP17 — 9,3 kg 20 pz pallet Italia 34 pz pallet Export						euro		
BIANCO LUCIDO	001 bianco lucido white					299,60		
COLORI DISPONIBILI	006 bianco matt white matt	026 nero matt black matt	053 grigio matt grey matt	052 verde matt green matt	096 marrone matt brown matt	097 rosa matt pink matt	449,40	
	009 shine black	106 shine green	108 shine grey	105 shine red	109 shine yellow	107 shine blu		116 shine pink
DECORI DISPONIBILI	013 bianco/oro white/gold	014 bianco/platino white/platinum	063 bianco/oro rosa white/rose gold	631,30		DECORO NERO/ORO	020 nero/oro black/gold	781,10
	100 ceppo di gré grey	101 white matt marble	103 green alpes marble			104 black gold marble	556,40	



SPHERE

lavabo tondo da appoggio cm. 44X22h
round countertop washbasin cm. 44x22h



Accessori disponibili non inclusi/
Available accessories not included
art. P90 - P125

PILETTA
P90 - piletta flusso continuo per lavabo Euro 72,00
P125 - piletta click-clack o flusso continuo per lavabo con copertura in ceramica Euro 72,00

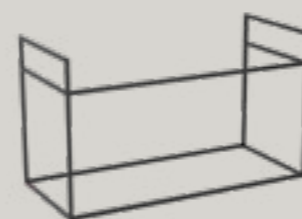
P90 - open outlet drain for washbasin Euro 72,00
P125 - click-clack drain or open outlet drain for washbasin with ceramic cover Euro 72,00

ARTICOLO SP22 — 9,3 kg 20 pz pallet Italia 34 pz pallet Export						euro		
BIANCO LUCIDO	001 bianco lucido white					353,10		
COLORI DISPONIBILI	006 bianco matt white matt	026 nero matt black matt	053 grigio matt grey matt	052 verde matt green matt	096 marrone matt brown matt	097 rosa matt pink matt	529,65	
	009 shine black	106 shine green	108 shine grey	105 shine red	109 shine yellow	107 shine blu		116 shine pink
DECORI DISPONIBILI	013 bianco/oro white/gold	014 bianco/platino white/platinum	063 bianco/oro rosa white/rose gold	695,60		DECORO NERO/ORO	020 nero/oro black/gold	872,05
	100 ceppo di gré grey	101 white matt marble	103 green alpes marble			104 black gold marble	631,30	



SPHERE

struttura 100
structure 100



SPHERE

piano 100
shelf 100



SPHERE

cassetto 96
drawer 96



ARTICOLO SPS100	euro
ARTICOLO SPS100-S*	

FINITURE DISPONIBILI	026 nero matt black matt	481,50
-----------------------------	--------------------------------	--------

ARTICOLO KPS	euro
---------------------	------

FINITURE DISPONIBILI	110 rovere rustico rustic oak	111 abete scuro spruce	112 cemento scuro concrete	214,00
-----------------------------	-------------------------------------	------------------------------	----------------------------------	--------

ARTICOLO KC96	euro
----------------------	------

FINITURE DISPONIBILI	110 rovere rustico rustic oak	111 abete scuro spruce	112 cemento scuro concrete	749,00
-----------------------------	-------------------------------------	------------------------------	----------------------------------	--------

*Struttura sospesa/Wall-hung structure



DROP

MADE IN ITALY

Drop è come una goccia d'acqua che scivola lungo la parete lasciando un'impronta nella ceramica. È un orinatoio molto stretto ed alto, concettualmente diverso dai soliti sistemi poiché occupa uno spazio limitato. Una fascia parallela al muro che scende e si piega nella parte del bacino. La vasca che si viene a creare è come una cucchiata scavata nel materiale. Le placche a muro permettono di creare una struttura stabile, senza comunque compromettere l'estetica del prodotto.

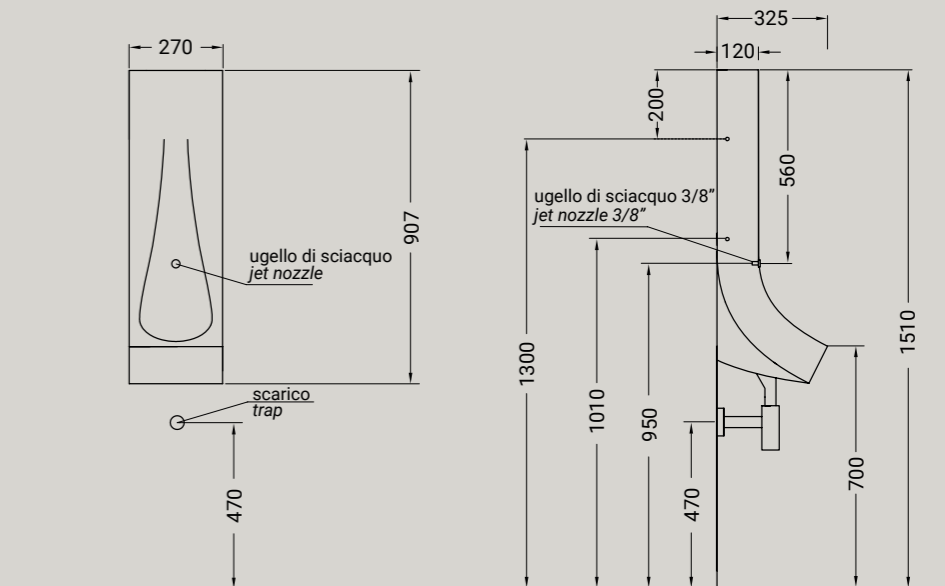
Drop as a water drop that slides down along the surface and leaves a footprint in the ceramic. A very tall and narrow urinal that takes up less room in the bathroom, very different from all the other urinals. The bowl is like a spoonful on the material. Size: 27 x 32x 90 cm.

DROP 27X32 H90

orinatoio + kit di fissaggio + sifone
 urinal + fitting system kit + siphon



ARTICOLO DR01 — 20 kg 16 pz pallet Italia 24 pz pallet Export		euro
BIANCO LUCIDO	001 bianco lucido white	588,50
COLORI DISPONIBILI	006 bianco matt white matt 026 nero matt black matt 009 nero lucido black shine	781,10

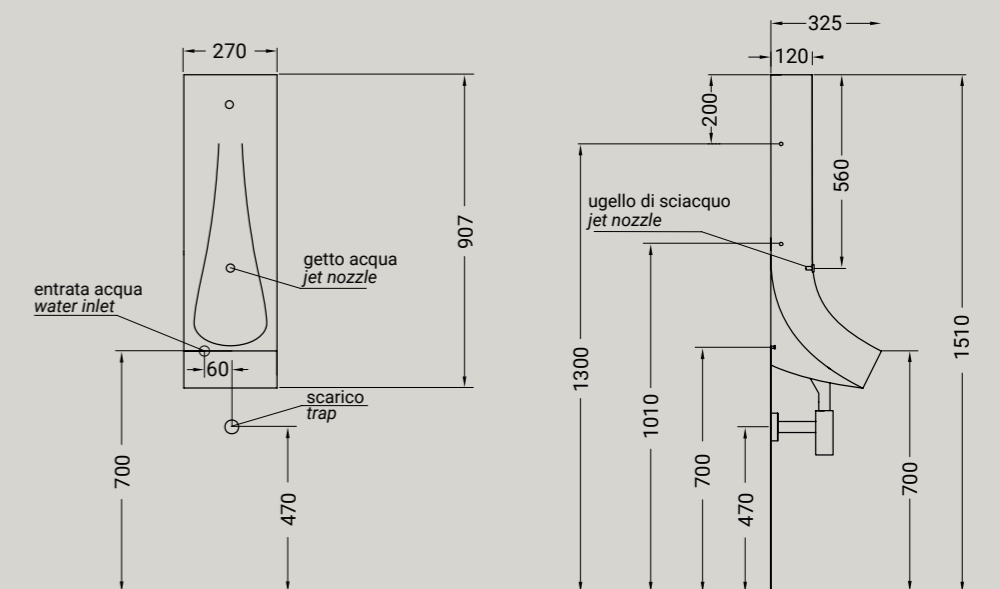


DROP 27X32 H90

orinatoio con sensore di scarico
 + kit di fissaggio+ sifone
 urinal with flushing sensor
 + fitting system kit + siphon



ARTICOLO DR01F — 20 kg 16 pz pallet Italia 24 pz pallet Export		euro
BIANCO LUCIDO	001 bianco lucido white	845,30
COLORI DISPONIBILI	006 bianco matt white matt 026 nero matt black matt 009 nero lucido black shine	1037,90



COLLEZIONI
COLLECTIONS

HI LINE
ELLADE
FASTER
KIUB
GIÒ EVOLUTION
TOUR
TOUR 4.0
MY
PIATTI DOCCIA
LAVABI

HI LINE

MADE IN ITALY

HI LINE

WC

HI10

38x55 cm



HIW10

38x55 cm



HI12

38x68 cm



BIDET

HI14

38x55 cm



HIW14

38x55 cm



LAVABI

HI17

70x41 cm



HI19

65x51 cm





HI LINE

Hi Line: due livelli e due significati per capire il codice, l'insieme di segni che costruiscono le nuove forme. 'Hi', come fusione tra Hidra e High, è la sintesi dell'identità del brand aziendale con una collezione top ad alto contenuto di design: un binomio che sottolinea la capacità e la volontà dell'azienda di produrre oggetti sempre innovativi e design-oriented. Il secondo livello del codice viene espresso da 'line', inteso come studio formale sui tratti rappresentativi del progetto, veloci e dinamici ma anche morbidi e cremosi.

Hi Line is a code with two levels and two meanings. 'Hi' is the fusion between Hidra and High, the summary of the brand identity and a top class collection: a duo that highlights the willing to manufacture products always more design-oriented. 'Line' is the second level of the code that focuses on the more significant parts of the projects: fast lines, swift and smooth at the same time.





HIDRA — HI LINE





HI LINE DECORATI E TEXTURE



Hi Line è disponibile nei colori bianco e nero lucido. Si può scegliere anche la versione decorata: bianco/oro, nero/oro, bianco/platino, bianco/oro rosa, bianco/nero

Hi Line is available in white and glossy black. You can also choose the decorated version: white / gold, black / gold, white / platinum, white / rose gold, white/black







009
NERO LUCIDO
black shine



012
BIANCO/NERO
white/black



013
BIANCO/ORO
white/gold



014
BIANCO/PLATINO
white/platinum



063
BIANCO/ORO ROSA
white/rose gold



020
NERO/ORO
black/gold



100
CEPPO DI GRÉ
grey



101
white matt
marble



103
GREEN ALPES
marble



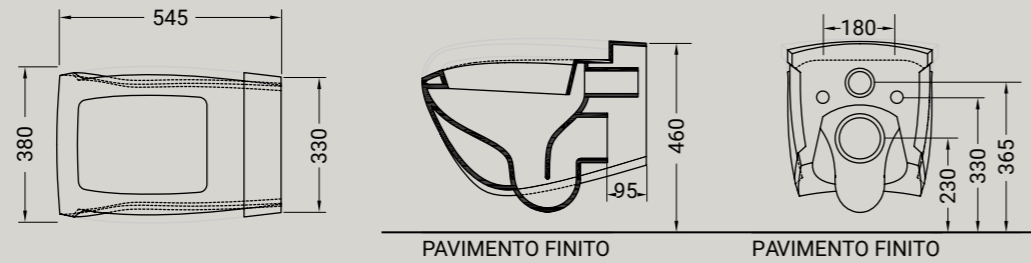
104
BLACK GOLD
marble

HI LINE

vaso sospeso + kit fissaggio
WC wall-hung + fixing kit



ARTICOLO HIW10 — 24,3 kg 12 pz pallet Italia 20 pz pallet Export		euro
BIANCO LUCIDO	001 bianco lucido white	481,50
COLORI DISPONIBILI	009 nero lucido black shine	722,25
	012 bianco/nero white/black	
DECORI DISPONIBILI	013 bianco/oro white/gold	850,65
	014 bianco/platino white/platinum	
	063 bianco/oro rosa white/rose gold	
DECORO NERO/ORO	020 nero/oro black/gold	1064,65
TEXTURE DISPONIBILI	100 ceppo di gré grey	722,25
	101 white matt marble	
	103 green alpes marble	
	104 black gold marble	

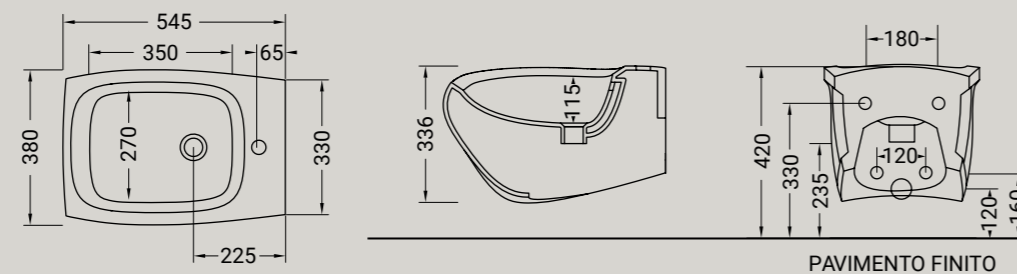


HI LINE

bidet sospeso + kit fissaggio
bidet wall-hung + fixing kit



ARTICOLO HIW14 — 19,5 kg 12 pz pallet Italia 20 pz pallet Export		euro
BIANCO LUCIDO	001 bianco lucido white	481,50
COLORI DISPONIBILI	009 nero lucido black shine	722,25
	012 bianco/nero white/black	
DECORI DISPONIBILI	013 bianco/oro white/gold	850,65
	014 bianco/platino white/platinum	
	063 bianco/oro rosa white/rose gold	
DECORO NERO/ORO	020 nero/oro black/gold	1064,65
TEXTURE DISPONIBILI	100 ceppo di gré grey	722,25
	101 white matt marble	
	103 green alpes marble	
	104 black gold marble	



Accessori disponibili non inclusi/
Available accessories not included
art.P91

SIFONE
P91 - sifone ribassato per bidet Euro 80,00
P91 - reduced trap for wall-hung bidet Euro 80,00

HI LINE

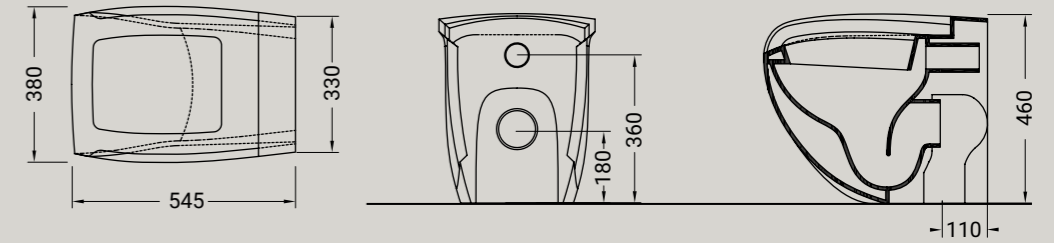
vaso terra filomuro + kit di fissaggio
wc back to wall + fixing kit



Accessori disponibili non inclusi/
Available accessories not included
art.P57 - P81

CURVA
P57 - curva scarico pavimento Euro 25,00
P57 - vertical outlet plastic pipe Euro 25,00
RACCORDO
P81 - raccordo di scarico parete Euro 25,00
P81 - horizontal outlet plastic pipe Euro 25,00

ARTICOLO HI10 — 26 kg 10 pz pallet Italia 20 pz pallet Export		euro
BIANCO LUCIDO	001 bianco lucido white	481,50
COLORI DISPONIBILI	009 nero lucido black shine	722,25
	012 bianco/nero white/black	
DECORI DISPONIBILI	013 bianco/oro white/gold	850,65
	014 bianco/platino white/platinum	
	063 bianco/oro rosa white/rose gold	
DECORO NERO/ORO	020 nero/oro black/gold	1064,65
TEXTURE DISPONIBILI	100 ceppo di gré grey	722,25
	101 white matt marble	
	103 green alpes marble	
	104 black gold marble	

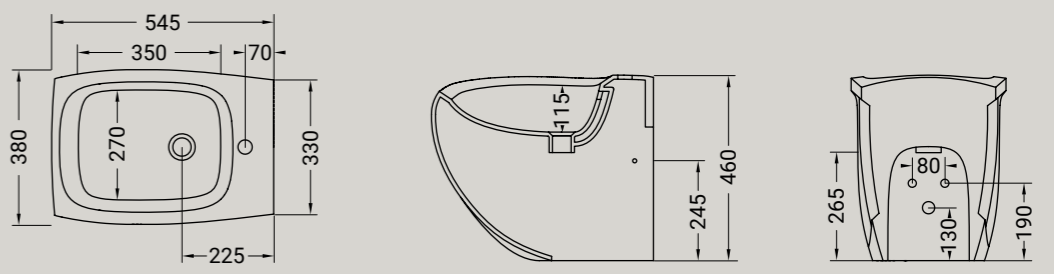


HI LINE

bidet terra filomuro 1 foro
+ kit di fissaggio
bidet back to wall 1 hole + fixing kit



ARTICOLO HI14 — 21,5 kg 10 pz pallet Italia 20 pz pallet Export		euro
BIANCO LUCIDO	001 bianco lucido white	481,50
COLORI DISPONIBILI	009 nero lucido black shine	722,25
	012 bianco/nero white/black	
DECORI DISPONIBILI	013 bianco/oro white/gold	850,65
	014 bianco/platino white/platinum	
	063 bianco/oro rosa white/rose gold	
DECORO NERO/ORO	020 nero/oro black/gold	1064,65
TEXTURE DISPONIBILI	100 ceppo di gré grey	722,25
	101 white matt marble	
	103 green alpes marble	
	104 black gold marble	



HI LINE

vaso monoblocco + kit di fissaggio
wc close-coupled + fixing kit



Accessori disponibili non inclusi/
Available accessories not included
art. P57 - P81

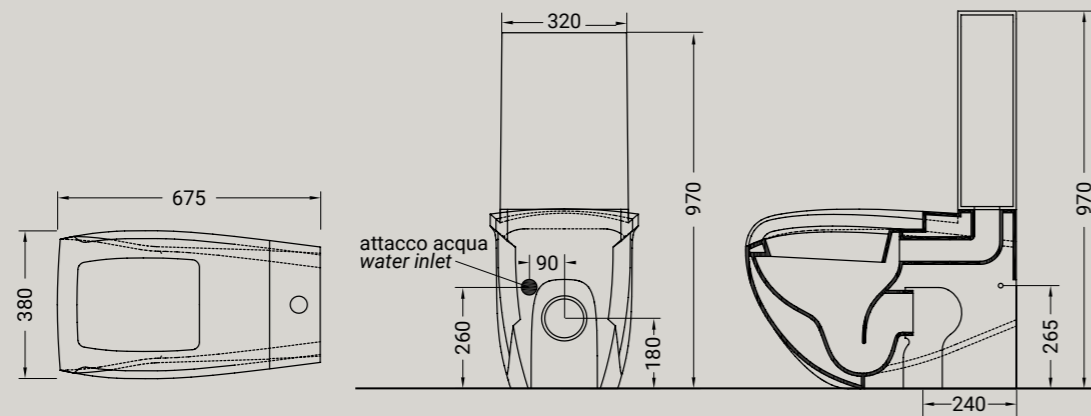
CURVA
P57 - curva scarico pavimento Euro 25,00
P57 - vertical outlet plastic pipe Euro 25,00

RACCORDO
P81 - raccordo di scarico parete Euro 25,00
P81 - horizontal outlet plastic pipe Euro 25,00

ARTICOLO HI12 — 34,8 kg 6 pz pallet Italia 9 pz pallet Export		euro
BIANCO LUCIDO	001 bianco lucido/white	567,10
COLORI DISPONIBILI	009 nero lucido/black shine 012 bianco/nero/white/black	856,00
DECORI DISPONIBILI	013 bianco/oro/white/gold 014 bianco/platino/white/platinum 063 bianco/oro rosa/white/rose gold	1134,20
DECORO NERO/ORO	020 nero/oro/black/gold	1423,10
TEXTURE DISPONIBILI	100 ceppo di gré/grey 101 white matt/marble 103 green alpes/marble 104 black gold/marble	856,00

CASSETTA MB PER HI12 — 13,8 kg		euro
meccanismo P10 non incluso / flushing system P10 not included		
ARTICOLO DL18	001 bianco lucido/white 009 nero lucido/black shine	192,60 288,90

CISTERNA IN PVC CON DISPOSITIVO DI SCARICO DOPPIO FLUSSO GEBERIT — 1,5 kg		euro
GEBERIT PLASTIC CISTERN WITH WAST SYSTEM DOUBLE FLOW		
ARTICOLO P10	001 cromo/chrome	192,60
ARTICOLO P100	001 oro/gold	244,70
ARTICOLO P10B	001 bronzo/bronze	244,70



HI LINE

seduta per WC frizionata,
cerniera CROMO
seat cover soft closing
system + hinges
CHROME



HI LINE

seduta per WC frizionata,
cerniera ORO
seat cover soft closing
system + hinges
GOLD



ARTICOLO HIZ — 3 kg		euro
BIANCO LUCIDO	001 bianco lucido/white	171,20
COLORI DISPONIBILI	009 nero lucido/black shine	251,45
ARTICOLO HIZO — 3 kg		euro
BIANCO LUCIDO	001 bianco lucido/white	256,80
COLORI DISPONIBILI	009 nero lucido/black shine	321,00

HI LINE

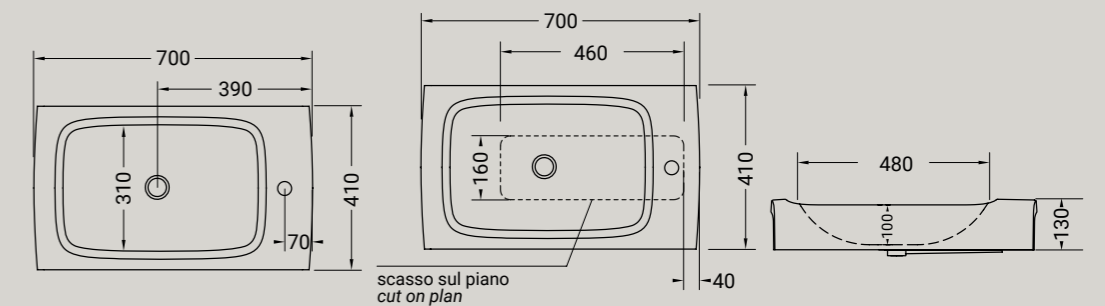
lavabo appoggio
countertop washbasin

Accessori disponibili non inclusi/
Available accessories not included
art. P125



PILETTA
P125 - piletta click-clack o flusso continuo per
lavabo con copertura in ceramica Euro 72,00
P125 - click-clack drain or open outlet drain for
washbasin with ceramic cover Euro 72,00

ARTICOLO HI17 — 16,8 kg 12 pz pallet Italia 26 pz pallet Export		euro
BIANCO LUCIDO	001 bianco lucido/white	321,00
COLORI DISPONIBILI	009 nero lucido/black shine 012 bianco/nero/white/black	481,50
DECORI DISPONIBILI	013 bianco/oro/white/gold 014 bianco/platino/white/platinum 063 bianco/oro rosa/white/rose gold	599,20
DECORO NERO/ORO	020 nero/oro/black/gold	759,70



HI LINE

lavabo 1 foro sospeso
wall-hung washbasin 1 hole



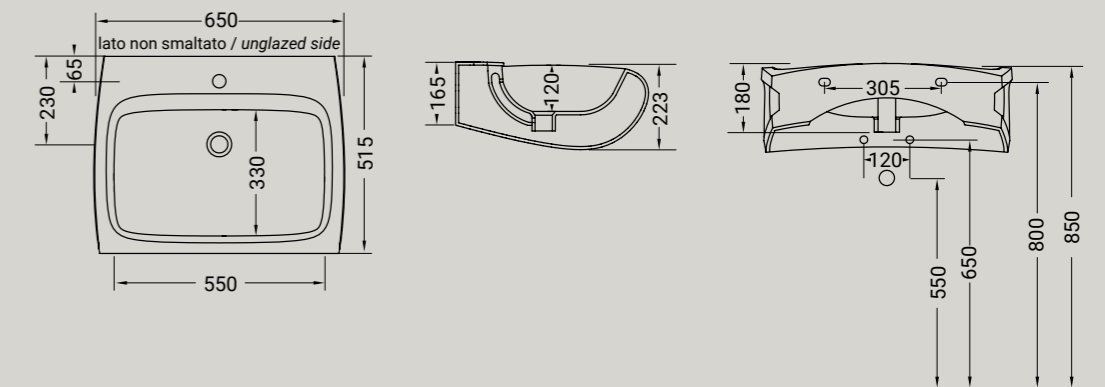
Accessori disponibili non inclusi/
Available accessories not included
art. P22 - P82 - P125

FISSAGGIO
P22 - sistema di fissaggio per lavabi sospesi
per muro portante Euro 10,00
P22 - fixing kit for wall-hung washbasin for
load-bearing wall Euro 10,00

SIFONE
P82 - sifone CROMO per lavabo Euro 90,00
P82 - CHROMED trap for washbasin Euro 90,00

PILETTA
P125 - piletta click-clack o flusso continuo per
lavabo con copertura in ceramica Euro 72,00
P125 - click-clack drain or open outlet drain for
washbasin with ceramic cover Euro 72,00

ARTICOLO HI19 — 23,2 kg 10 pz pallet Italia 20 pz pallet Export		euro
BIANCO LUCIDO	001 bianco lucido/white	321,00
COLORI DISPONIBILI	009 nero lucido/black shine 012 bianco/nero/white/black	481,50
DECORI DISPONIBILI	013 bianco/oro/white/gold 014 bianco/platino/white/platinum 063 bianco/oro rosa/white/rose gold	599,20
DECORO NERO/ORO	020 nero/oro/black/gold	759,70



ELLADE

ELLADE

WC

D10R

36X55 cm



D11R

36X55 cm



D12R

36X71 cm



D13R

36X71 cm



D20

36X55 cm



D23

36X71 cm



DW10

36X55 cm



BIDET

D14

36X55 cm



D24

36X55 cm



DW14

36X55 cm



LAVABI

D15

68X55 cm



D30

112X63 cm



D31

93X58 cm





HIDRA

design Hidra Ceramica



ELLADE

MADE IN ITALY

Linee morbide che raccontano la storia di un luogo caldo ed accogliente, profumato e seducente; oggetti che evocano atmosfere ottocentesche sono i perfetti protagonisti di ambienti classici, e, nello stesso tempo, sono perfettamente inseribili in morbidi contesti contemporanei. Citazioni stilistiche per una serie completa di consolle e lavabi, monoblocco e sanitari raffinati, arricchiti da dettagli pregiati, da accessori coordinati, da complementi d'autore.

Soft lines tell the story. A story of a warm and welcoming, fragrant and seductive room. A room filled with items that evoke nineteenth century atmospheres and are the ideal protagonists for classic settings, while at the same time, fit perfectly with soft, contemporary looks. Citations in style for a complete series of elegant consoles, washbasins, tank toilets, bowls and bidets, enhanced with fine details, coordinated and designer accessories.











HIDRA — ELLADE



ELLADE DECORATI



Ellade è disponibile nei colori bianco e nero lucido. Si può scegliere anche la versione decorata: bianco/oro, nero/oro
Ellade is available in white and glossy black. You can also choose the decorated version: white / gold, black / gold



009
NERO LUCIDO
black shine



013
BIANCO/ORO
white/gold



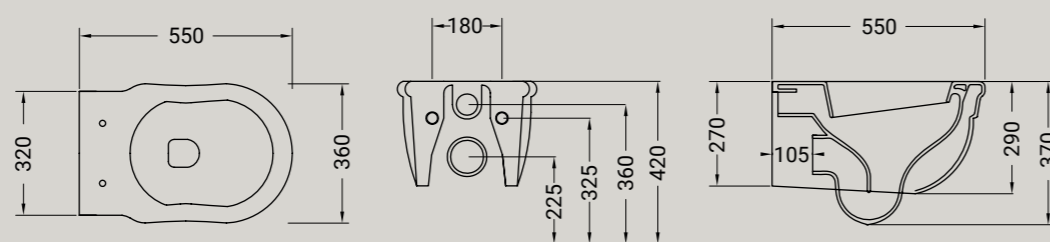
020
NERO/ORO
black/gold

ELLADE

wc sospeso + kit fissaggio
wc wall-hug + fixing kit



ARTICOLO DW10 — 17,7 kg 15 pz pallet Italia 20 pz pallet Export		euro
BIANCO LUCIDO	001 bianco lucido white	337,05
COLORI DISPONIBILI	009 nero lucido black shine	481,50
DECORI DISPONIBILI	013 bianco/oro white/gold	743,65
DECORO NERO/ORO	020 nero/oro black/gold	882,75

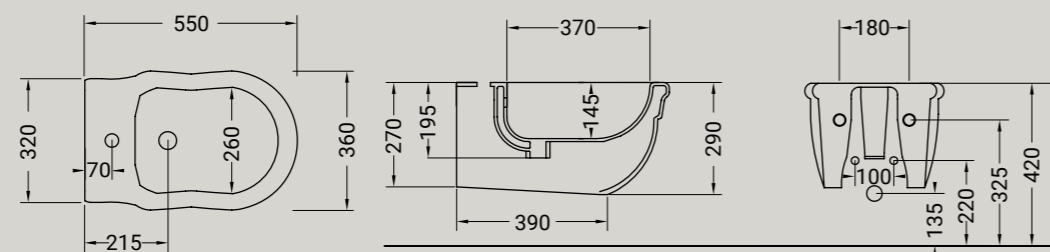


ELLADE

bidet sospeso + kit fissaggio
bidet wal-hung + fixing kit



ARTICOLO DW14 — 44 kg 15 pz pallet Italia 20 pz pallet Export		euro
BIANCO LUCIDO	001 bianco lucido white	337,05
COLORI DISPONIBILI	009 nero lucido black shine	481,50
DECORI DISPONIBILI	013 bianco/oro white/gold	743,65
DECORO NERO/ORO	020 nero/oro black/gold	882,75



Accessori disponibili non inclusi/
Available accessories not included
art.P91

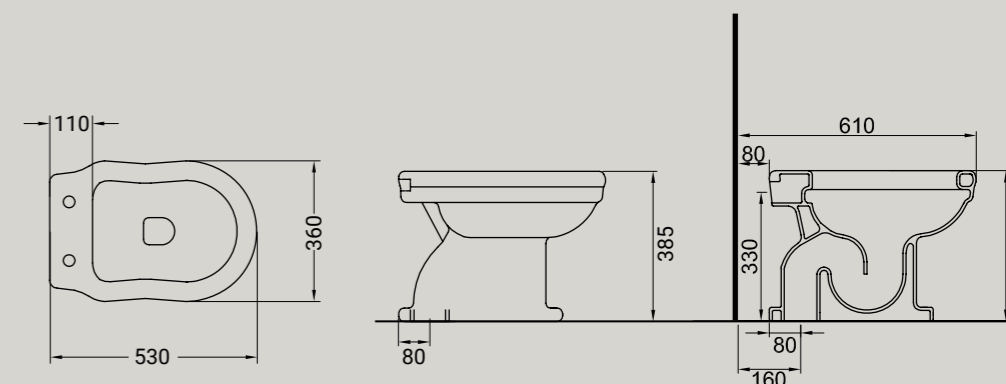
SIFONE
P91 - sifone ribassato per bidet Euro 80,00
P91 - reduced trap for wall-hung bidet Euro 80,00

ELLADE

wc senza brida scarico pavimento + kit fissaggio
wc rimless with floor draining + fixing kit



ARTICOLO D10R — 17,3 kg 15 pz pallet Italia 20 pz pallet Export		euro
BIANCO LUCIDO	001 bianco lucido white	337,05
COLORI DISPONIBILI	009 nero lucido black shine	481,50
DECORI DISPONIBILI	013 bianco/oro white/gold	743,65
DECORO NERO/ORO	020 nero/oro black/gold	882,75

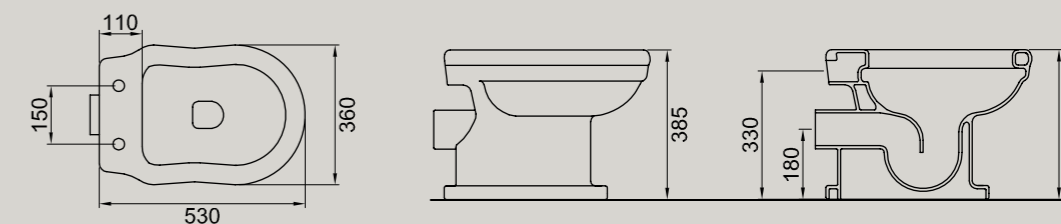


ELLADE

wc senza brida scarico parete + kit fissaggio
wc rimless with wall draining



ARTICOLO D11R — 19,2 kg 15 pz pallet Italia 20 pz pallet Export		euro
BIANCO LUCIDO	001 bianco lucido white	337,05
COLORI DISPONIBILI	009 nero lucido black shine	481,50
DECORI DISPONIBILI	013 bianco/oro white/gold	743,65
DECORO NERO/ORO	020 nero/oro black/gold	882,75

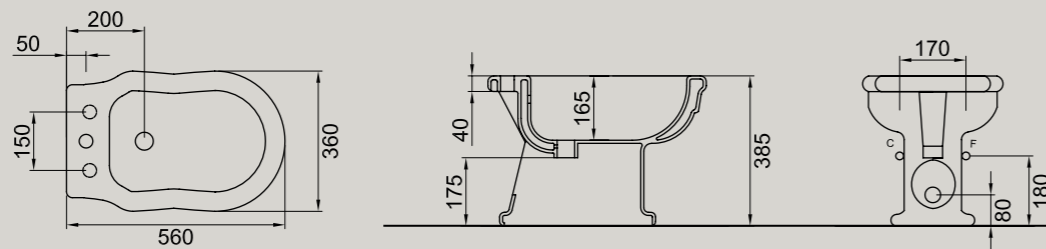


ELLADE

bidet monoforo predisposto 3/fori + kit fissaggio
bidet 1th (3 th) + fixing kit



ARTICOLO D14 — 16,9 kg 15 pz pallet Italia 20 pz pallet Export		euro
BIANCO LUCIDO	001 bianco lucido white	337,05
COLORI DISPONIBILI	009 nero lucido black shine	481,50
DECORI DISPONIBILI	013 bianco/oro white/gold	743,65
DECORO NERO/ORO	020 nero/oro black/gold	882,75

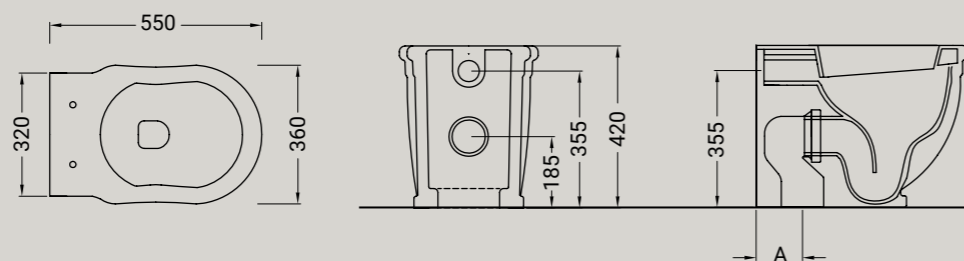


ELLADE

vaso filomuro traslato + kit fissaggio
wc back to wall adjustable flush + fixing kit



ARTICOLO D20 — 24 kg 10 pz pallet Italia 20 pz pallet Export		euro
BIANCO LUCIDO	001 bianco lucido white	337,05
COLORI DISPONIBILI	009 nero lucido black shine	481,50
DECORI DISPONIBILI	013 bianco/oro white/gold	743,65
DECORO NERO/ORO	020 nero/oro black/gold	893,45



Accessori disponibili non inclusi/
Available accessories not included
art.P57 - P59 - P60 - P81

A*
CURVE SCARICO PAVIMENTO
curva P59 - scarico regolabile da 60 a 90 Euro 30,00
curva P57 - scarico regolabile da 100 a 120 Euro 25,00
curva P60 - scarico regolabile da 160 a 170 Euro 30,00

VERTICAL OUTLET PLASTIC PIPE
vertical outlet P59 - adjustable 60-90 Euro 30,00
vertical outlet P57 - adjustable 100-120 Euro 25,00
vertical outlet P60 - adjustable 160-170 Euro 30,00

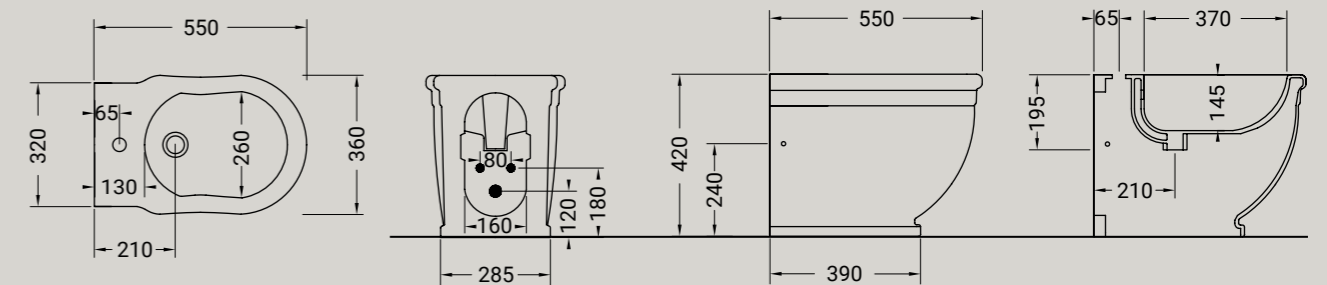
RACCORDO
P81 - raccordo di scarico parete Euro 25,00
P81 - horizontal outlet plastic pipe Euro 25,00

ELLADE

bidet filomuro monoforo + kit fissaggio
bidet back to wall 1th + fixing kit



ARTICOLO D24 — 24 kg 10 pz pallet Italia 20 pz pallet Export		euro
BIANCO LUCIDO	001 bianco lucido white	337,05
COLORI DISPONIBILI	009 nero lucido black shine	481,50
DECORI DISPONIBILI	013 bianco/oro white/gold	743,65
DECORO NERO/ORO	020 nero/oro black/gold	893,45

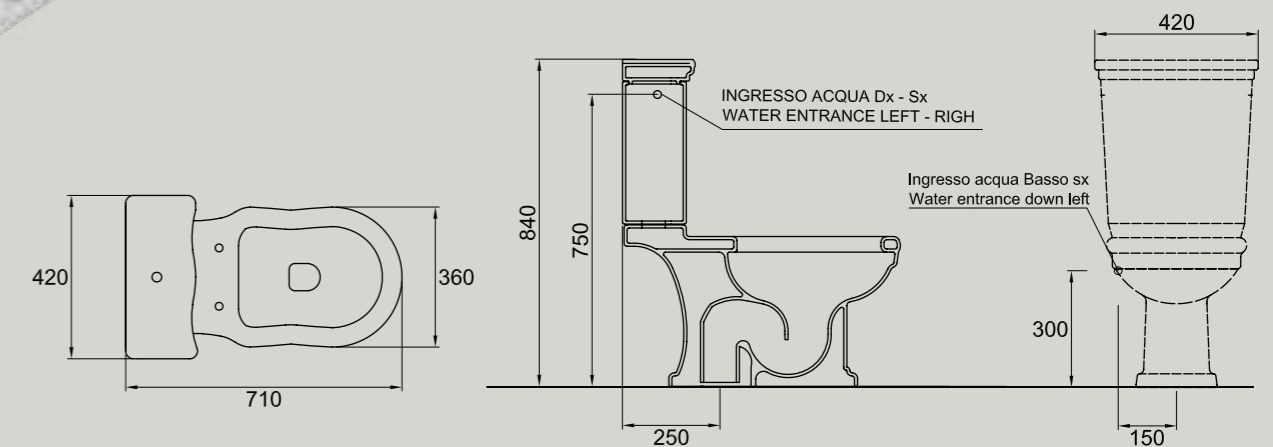


ELLADE

wc monoblocco rimless scarico pavimento
+ kit fissaggio
wc close-coupled rimless with floor draining
+ fixing kit



ARTICOLO D12R — 20,8 kg 8 pz pallet Italia 12 pz pallet Export		euro
BIANCO LUCIDO	001 bianco lucido white	374,50
COLORI DISPONIBILI	009 nero lucido black shine	535,00
DECORI DISPONIBILI	013 bianco/oro white/gold	776,75
DECORO NERO/ORO	020 nero/oro black/gold	914,85

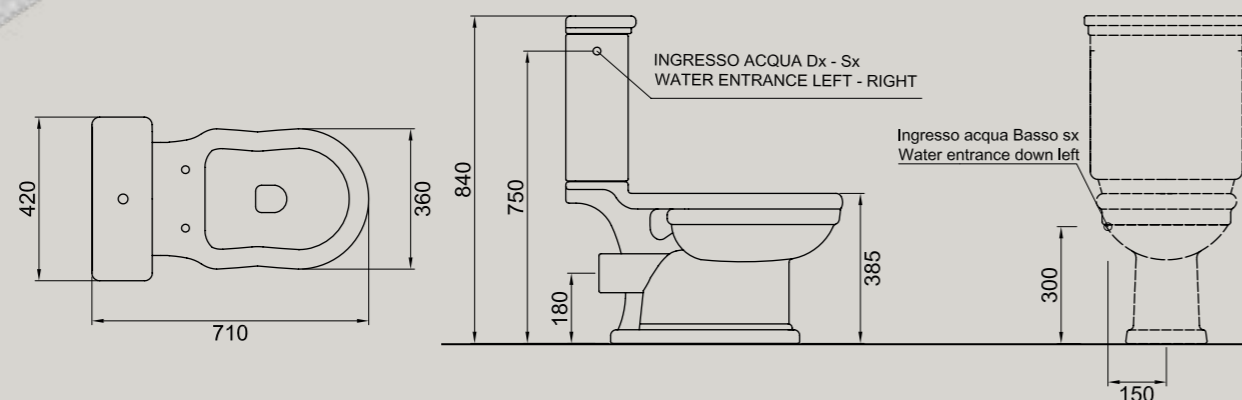


ELLADE

wc monoblocco rimless scarico parete
+ kit fissaggio
wc close-coupled rimless with wall draining
+ fixing kit



ARTICOLO D13R — 21,3 kg 8 pz pallet Italia 12 pz pallet Export		euro
BIANCO LUCIDO	001 bianco lucido white	374,50
COLORI DISPONIBILI	009 nero lucido black shine	535,00
DECORI DISPONIBILI	013 bianco/oro white/gold	775,75
DECORO NERO/ORO	020 nero/oro black/gold	914,85



ELLADE

cassetta monoblocco per D12/D13
ceramic cistern for D12/D13



ARTICOLO D18 — 21,3 kg		euro
BIANCO LUCIDO	001 bianco lucido white	192,60
COLORI DISPONIBILI	009 nero lucido black shine	267,50
MECCANISMO DI SCARICO DOPPIO FLUSSO BASSO/ALTO DUAL FLUSHING SYSTEM LOW AND HIGH WATER INLET — 0,8 kg		euro
ARTICOLO P7778	010 cromo/chrome	96,30
ARTICOLO P7778O	011 oro/gold	117,70
ARTICOLO P7778BR	012 bronzo/bronze	

ELLADE

wc monoblocco filomuro traslato + kit fissaggio
wc close coupled back to wall adjustable flush
+ fixing kit



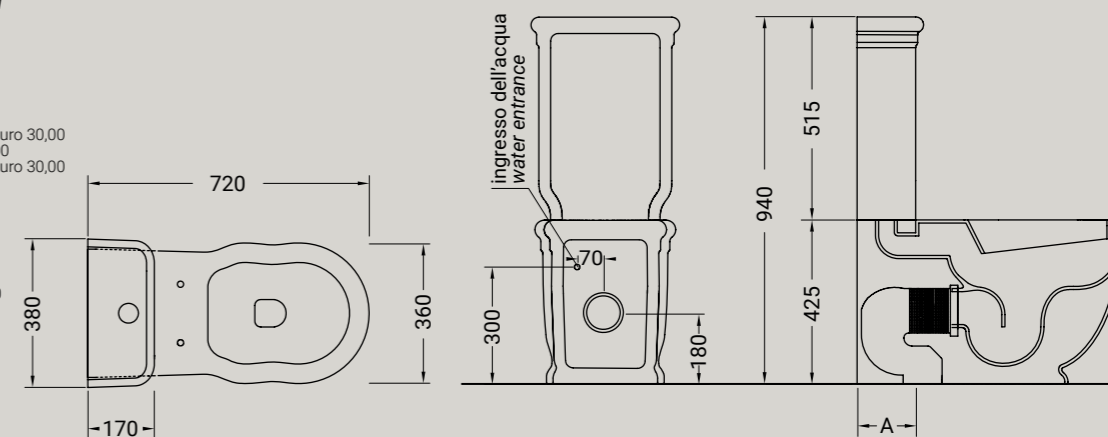
ARTICOLO D23 — 34 kg 6 pz pallet Italia 9 pz pallet Export		euro
BIANCO LUCIDO	001 bianco lucido white	438,70
COLORI DISPONIBILI	009 nero lucido black shine	631,30
DECORI DISPONIBILI	013 bianco/oro white/gold	872,05
DECORO NERO/ORO	020 nero/oro black/gold	1000,45

Accessori disponibili non inclusi/
Available accessories not included
art. P57 - P59 - P60 - P81

A*
CURVE SCARICO PAVIMENTO
curva P59 - scarico regolabile da 150 a 245 Euro 30,00
curva P57 - scarico regolabile - 295 Euro 25,00
curva P60 - scarico regolabile da 245 a 335 Euro 30,00

VERTICAL OUTLET PLASTIC PIPE
vertical outlet P59 - adjustable 150-245 Euro 30,00
vertical outlet P57 - adjustable - 295 Euro 25,00
vertical outlet P60 - adjustable 245-335 Euro 30,00

RACCORDO
P81 - raccordo di scarico a parete Euro 25,00
P81 - horizontal outlet plastic pipe Euro 25,00



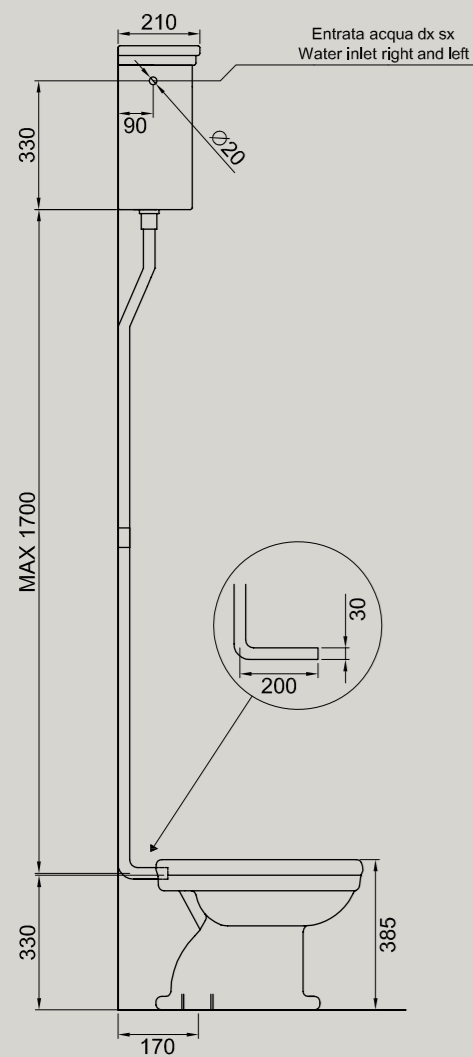
ELLADE

cassetta mb per D23
cistern mb for D23

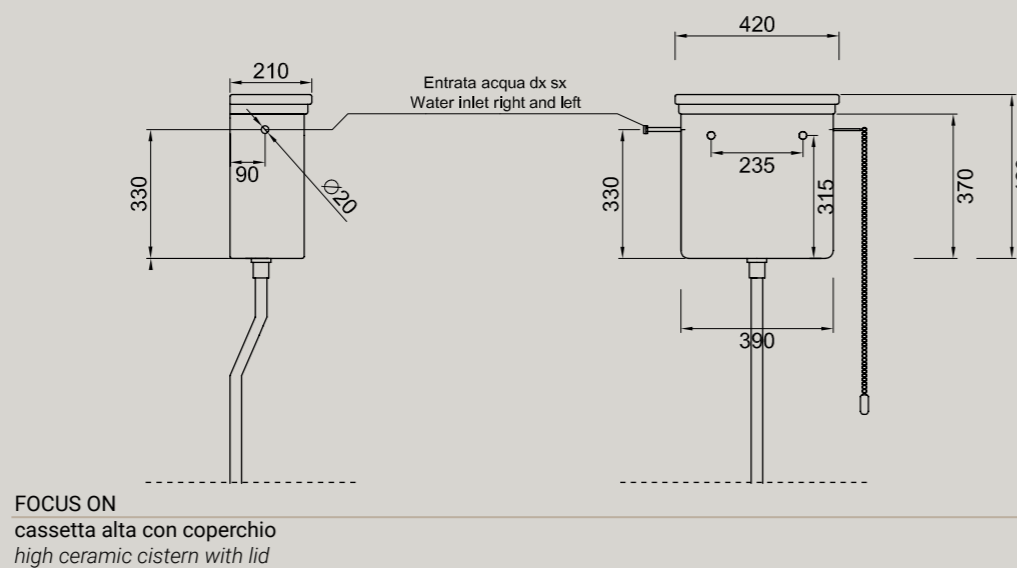


ARTICOLO D28 — 12,4 kg		euro
BIANCO LUCIDO	001 bianco lucido white	192,60
COLORI DISPONIBILI	009 nero lucido black shine	267,50
CISTERNA IN PVC CON DISPOSITIVO DI SCARICO DOPPIO FLUSSO GEBERIT GEBERIT PLASTIC CISTERN WITH WAST SYSTEM DOUBLE FLOW — 1,5 kg		euro
ARTICOLO P10	010 cromo/chrome	192,60
ARTICOLO P10O	011 oro/gold	224,70
ARTICOLO P10B	012 bronzo/bronze	

ELLADE
cassetta alta con coperchio
high ceramic cistern with lid

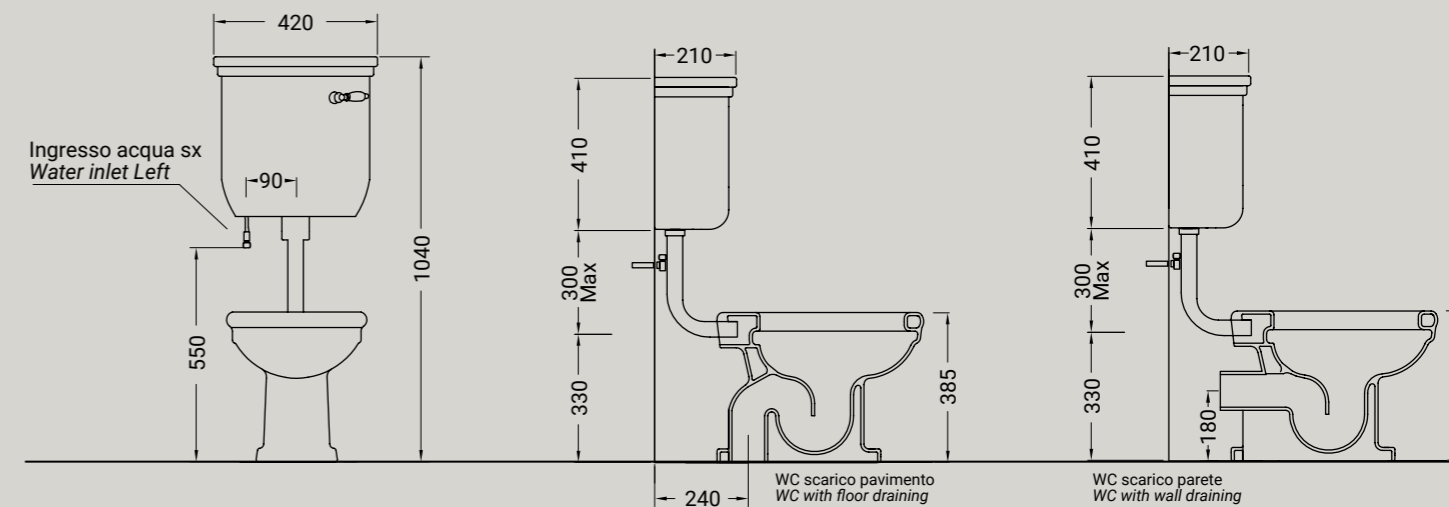


ARTICOLO D59 — 11,9 kg		euro			
BIANCO LUCIDO	001 bianco lucido white	192,60			
COLORI DISPONIBILI	009 nero lucido black shine	267,50			
TUBO DI SCARICO / CHROME DRAIN PIPE — 2,1 kg		euro			
ARTICOLO D102	cromo/chrome	203,30			
ARTICOLO D103	oro/gold	353,10	ARTICOLO D105	bronzo/bronze	288,90
BATTERIA SCARICO / FLUSHING MECHANISM — 3,0 kg		euro			
ARTICOLO D100	cromo chrome	267,50			
ARTICOLO D100N	nero/cromo black/chrome	278,20			
ARTICOLO D101	oro gold	449,40	ARTICOLO D104	bronzo bronze	374,50
ARTICOLO D101N	nero/oro black/gold	465,45	ARTICOLO D104N	nero/bronzo black/bronze	385,20



FOCUS ON
cassetta alta con coperchio
high ceramic cistern with lid

ELLADE
cassetta a zaino
low level cistern with lid



ARTICOLO D58 — 8,5 kg		euro			
BIANCO LUCIDO	001 bianco lucido white	192,60			
COLORI DISPONIBILI	009 nero lucido black shine	267,50			
MECCANISMO SCARICO CON MANIGLIA FRONTALE E TUBO ESTERNO DI SCARICO — 1,5 kg		euro			
ARTICOLO P18	cromo/chrome	230,05			
ARTICOLO P19	oro/gold	331,70	ARTICOLO P20	bronzo/bronze	331,70

ELLADE
copri wc poliestere
cerniera CROMO
white seat cover
with CHROME
hinges



copri wc rallenty con cerniera CROMO
seat cover with CHROME
hinges with soft closing system

copri wc rallenty con cerniera BRONZO
seat cover with BRONZE hinges with
soft closing system

ARTICOLO DX — 15,0 kg		euro
BIANCO LUCIDO	001 bianco lucido white	112,35
COPRI WC RALLENTY CON CERNIERA CROMO — 3,5 kg		euro
ARTICOLO DXZ	001 bianco lucido white	181,90
ARTICOLO DXNZ	009 nero lucido black shine	246,10
COPRI WC RALLENTY CON CERNIERA BRONZO — 3,5 kg		euro
ARTICOLO DZA	001 bianco lucido white	246,10
ARTICOLO DXNZB	009 nero lucido black shine	278,20

ELLADE

copri wc rallenty con cerniera ORO
seat cover with GOLD hinges
with soft closing system



COPRI WC RALLENTY CON CERNIERA — 3,5 kg		euro
ARTICOLO DZB	001 bianco lucido white	246,10
ARTICOLO DXNZO	nero lucido black shine	278,20

ELLADE

seduta per WC in noce massello
frizionata, cerniera CROMO, BRONZO, ORO
soft-close walnut wood WC seat,
CHROME, BRONZE, GOLD hinge



SEDUTA WC IN NOCE MASSELLO — 3,5 kg		euro
ARTICOLO DZN	cromo/chrome	246,10
ARTICOLO DZE	bronz/bronze	278,20
ARTICOLO DZF	oro/gold	278,20

ELLADE

lavabo su colonna 68 monoforo predisposto 3 fori
washbain cm.68 1th (3th)



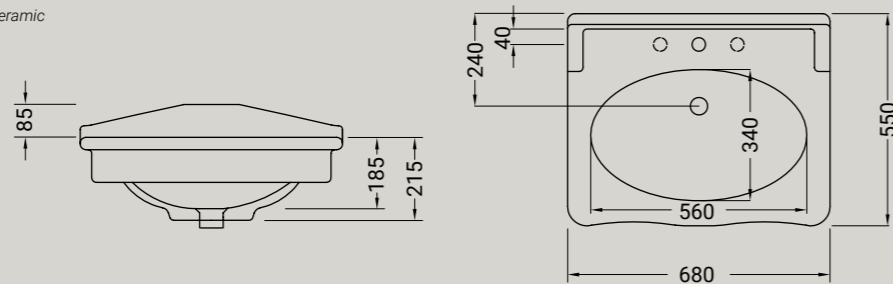
ARTICOLO D15 — 23 kg 12 pz pallet Italia 16 pz pallet Export		euro
BIANCO LUCIDO	001 bianco lucido white	310,30
COLORI DISPONIBILI	009 nero lucido black shine	465,45
DECORI DISPONIBILI	013 bianco/oro white/gold	540,35
DECORO NERO/ORO	020 nero/oro black/gold	674,10

Accessori disponibili non inclusi/
Available accessories not included
art.P22 - P82 - P125

FISSAGGIO
 P22 - sistema fi ssaggio per lavabi sospesi per muro portante Euro 10,00
 P22 - fi xing kit for wal-hung washbain for load-bearing wall Euro 10,00

PILETTA
 P125 - piletta click-clack o flusso continuo per lavabo con copertura in ceramica Euro 72,00
 P125 - click-clack drain or open outlet drain for washbain with ceramic cover Euro 72,00

SIFONE
 P82 - sifone CROMO per lavabo Euro 90,00
 P82 - CHROMED trap for washbain Euro 90,00

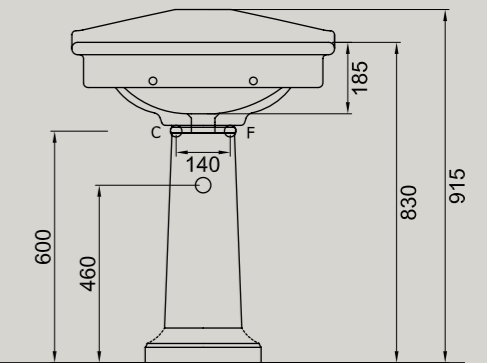


ELLADE

colonna
pedestal for washbasin D15



ARTICOLO D16 — 11,1 kg 14 pz pallet Italia 27 pz pallet Export		euro
BIANCO LUCIDO	001 bianco lucido white	192,60
COLORI DISPONIBILI	009 nero lucido black shine	283,55
DECORO BIANCO/ORO	020 bianco/oro white/gold	358,45



ELLADE

consolle cm 93 monoforo predisposto 3 fori
console cm 93 1th (3 th)

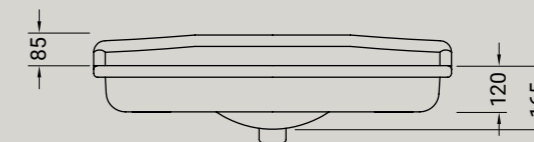


Accessori disponibili non inclusi/
Available accessories not included
art.P22 - P82 - P125

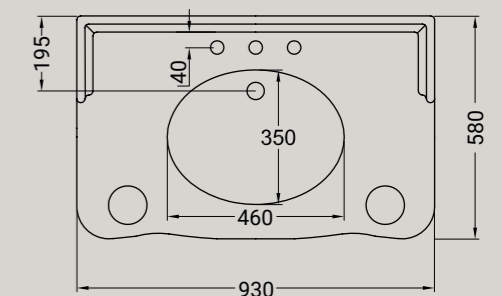
FISSAGGIO
 P22 - sistema fi ssaggio per lavabi sospesi per muro portante Euro 10,00
 P22 - fi xing kit for wal-hung washbain for load-bearing wall Euro 10,00

PILETTA
 P125 - piletta click-clack o flusso continuo per lavabo con copertura in ceramica Euro 72,00
 P125 - click-clack drain or open outlet drain for washbain with ceramic cover Euro 72,00

SIFONE
 P82 - sifone CROMO per lavabo Euro 90,00
 P82 - CHROMED trap for washbain Euro 90,00



ARTICOLO D31 — 37 kg 8 pz pallet Italia 12 pz pallet Export		euro
BIANCO LUCIDO	001 bianco lucido white	422,65
COLORI DISPONIBILI	009 nero lucido black shine	609,90
DECORI DISPONIBILI	013 bianco/oro white/gold	727,60
DECORO NERO/ORO	020 nero/oro black/gold	898,80



ELLADE

consolle cm 112 monoforo predisposto 3 fori
consolle cm 112 1 th (3 th)



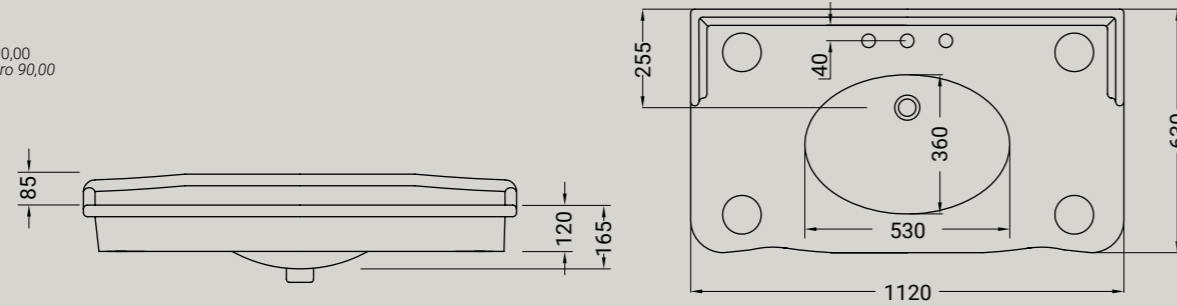
Accessori disponibili non inclusi/
Available accessories not included
art.P22 - P82 - P125

FISSAGGIO
P22 - sistema fissaggio per lavabi sospesi
per muro portante Euro 10,00
P22 - fi.xing kit for wal-hung washbasin for
load-bearing wall Euro 10,00

PILETTA
P125 - piletta click-clack o flusso continuo per
lavabo con copertura in ceramica Euro 72,00
P125 - click-clack drain or open outlet drain for washbasin with
ceramic cover Euro 72,00

SIFONE
P82 - sifone CROMO per lavabo Euro 90,00
P82 - CHROMED trap for washbasin Euro 90,00

ARTICOLO D30 — 45,5 kg 6 pz pallet Italia 9 pz pallet Export		euro
BIANCO LUCIDO	001 bianco lucido white	444,05
COLORI DISPONIBILI	009 nero lucido black shine	642,00
DECORI DISPONIBILI	013 bianco/oro white/gold	759,70
DECORO NERO/ORO	020 nero/oro black/gold	941,60

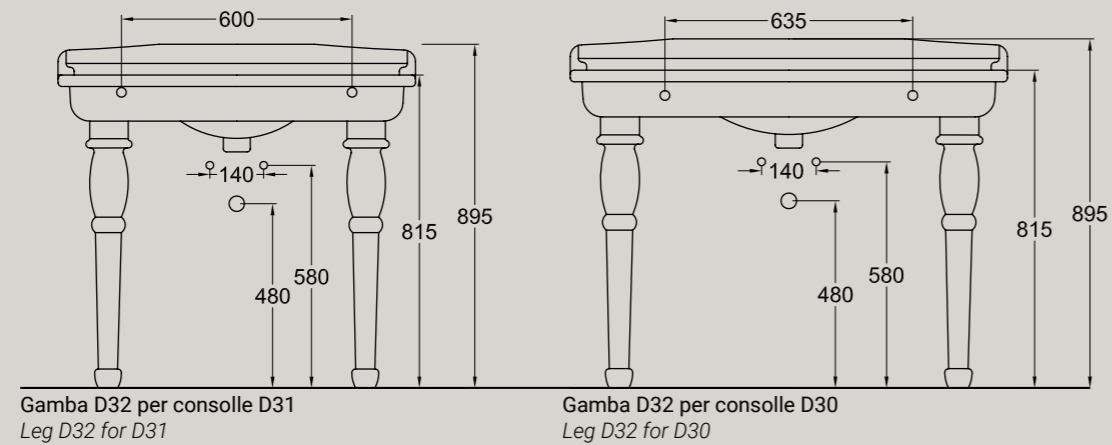


ELLADE

gamba per consolle
leg for D30 / D31



ARTICOLO D32 — 3,6 kg		euro
BIANCO LUCIDO	001 bianco lucido white	184,04
COLORI DISPONIBILI	009 nero lucido black shine	278,20
DECORI DISPONIBILI	015 bianco/oro white/gold	310,30



Gamba D32 per consolle D31
Leg D32 for D31

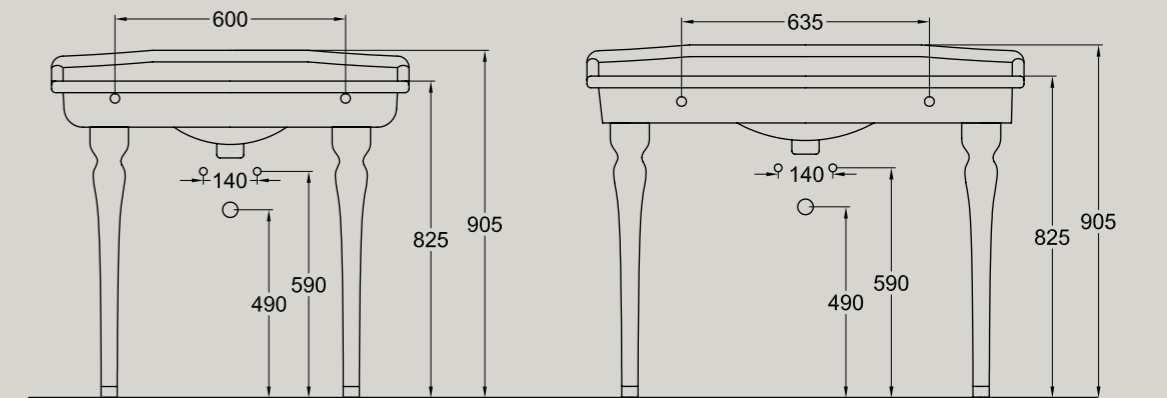
Gamba D32 per consolle D30
Leg D32 for D30

ELLADE

gamba slim per D30/D31
leg slim for D30/D31



ARTICOLO D35 — 3,6 kg		euro
BIANCO LUCIDO	001 bianco lucido white	184,40
COLORI DISPONIBILI	009 nero lucido black shine	278,20
DECORI DISPONIBILI	015 bianco/oro white/gold	310,30



Gamba D35 per consolle D31
Leg D35 for D31

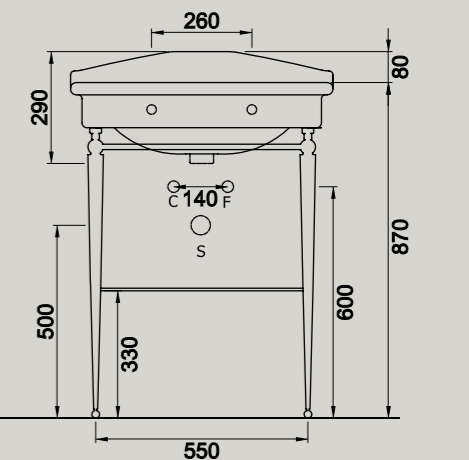
Gamba D35 per consolle D30
Leg D35 for D30

ELLADE

struttura lavabo 68 CROMO, BRONZO, ORO
structure for wash basin 68, CHROME,
BRONZE, GOLD






STRUTTURA CONSOLLE 68 — 10 kg		euro
ARTICOLO V108CR	cromo/chrome	1230,50
ARTICOLO V108BR	bronzo/bronze	1551,50
ARTICOLO V108O	oro/gold	1551,50

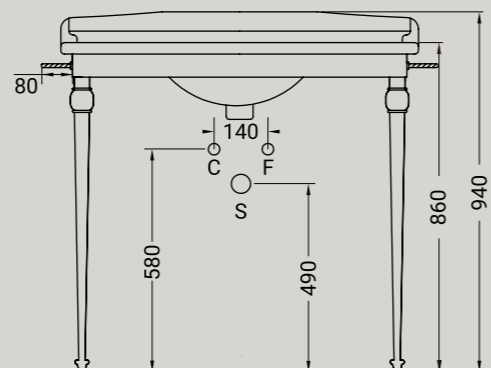


ELLADE

struttura consolle 92 CROMO,
BRONZO, ORO
structure for consolle 92, CHROME,
BRONZE, GOLD






STRUTTURA CONSOLLE 92 – 12 kg		euro
ARTICOLO V110CR	 cromo/chrome	1658,50
ARTICOLO V110BR	 bronzo/bronze	2033,00
ARTICOLO V1100	 oro/gold	2033,00

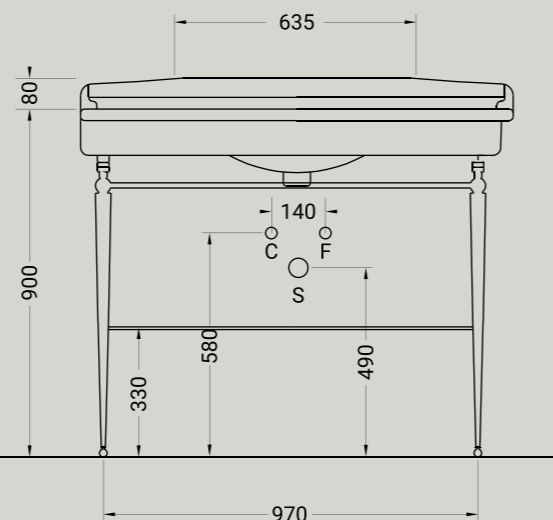


ELLADE

struttura consolle 112 CROMO,
BRONZO, ORO
structure for consolle 112, CHROME,
BRONZE, GOLD



STRUTTURA CONSOLLE 112 – 13 kg		euro
ARTICOLO V109CR	 cromo/chrome	1551,50
ARTICOLO V109BR	 bronzo/bronze	1926,00
ARTICOLO V1090	 oro/gold	1926,00



ELLADE


struttura in legno nero + consolle 93 (D31)
structure in black wood + consolle 93 (D31)

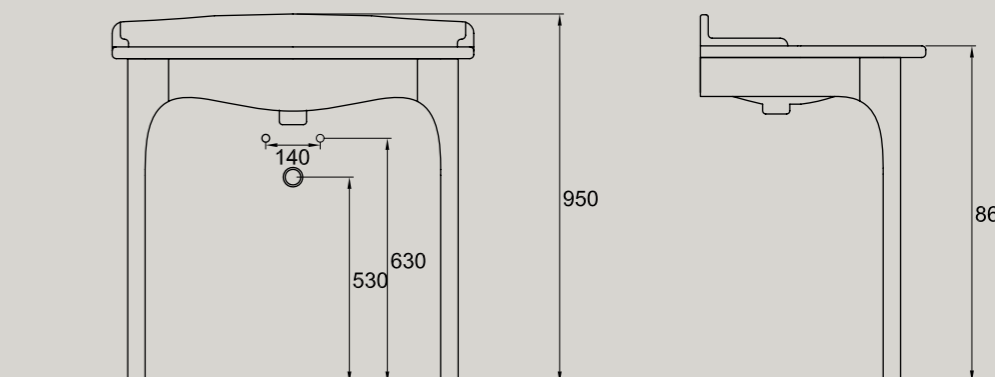






ELLADE

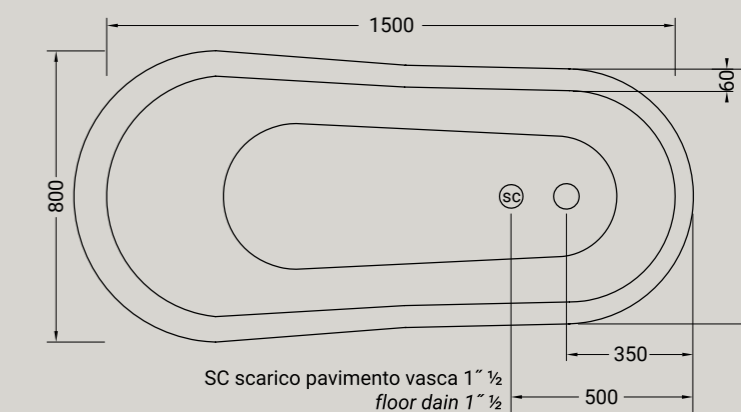
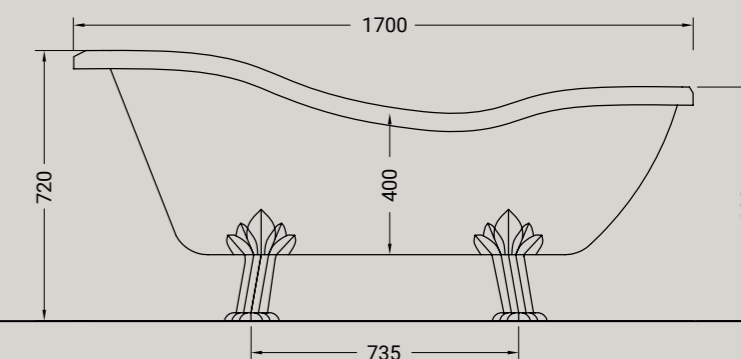
vasca ellade piedini BIANCO, CROMO,
BRONZO, ORO
ellade bathtub with WHITE, CHROME,
BRONZE, GOLD, LEGS



ARTICOLO D99 – 51,9 kg		euro
LEGNO NERO	 legno nero black wood	1284,00






VASCA ELLADE – 40 kg		euro
ARTICOLO D60	 bianco lucido white	2782,00
ARTICOLO D61	 cromo/chrome	2782,80
ARTICOLO D62	 bronzo/bronze	3103,00
ARTICOLO D63	 oro/gold	3103,00



ELLADE

victoria porta sapone parete CROMO, BRONZO, ORO
victoria soap holder CHROME, BRONZE, GOLD






PORTA SAPONE PARETE – 0,2 kg		euro
ARTICOLO VI67CR	 cromo/chrome	74,90
ARTICOLO VI67BR	 bronzo/bronze	90,95
ARTICOLO VI67O	 oro/gold	90,95

ELLADE

victoria porta bicchiere parete CROMO, BRONZO, ORO
victoria glass holder CHROME, BRONZE, GOLD






PORTA BICCHIERE PARETE – 0,2 kg		euro
ARTICOLO VI57CR	 cromo/chrome	74,90
ARTICOLO VI57BR	 bronzo/bronze	96,30
ARTICOLO VI57O	 oro/gold	96,30

ELLADE

victoria porta carta CROMO, BRONZO, ORO
victoria toilet roll holder CHROME, BRONZE, GOLD






PORTA CARTA – 0,2 kg		euro
ARTICOLO VI66CR	 cromo/chrome	90,95
ARTICOLO VI66BR	 bronzo/bronze	96,30
ARTICOLO VI66O	 oro/gold	96,30

ELLADE

victoria porta scopino CROMO, BRONZO, ORO
victoria brush holder CHROME, BRONZE, GOLD





PORTA SCOPINO – 2,0 kg		euro
ARTICOLO VI56CR	 cromo/chrome	149,80
ARTICOLO VI56BR	 bronzo/bronze	171,20
ARTICOLO VI56O	 001 oro/gold	171,20

ELLADE

victoria porta salviette cm 40 CROMO, BRONZO, ORO
victoria toilet rail CHROME, BRONZE, GOLD




PORTA SALVIETTE CM 40 – 1,0 kg		euro
ARTICOLO VI40CR	 cromo/chrome	139,10
ARTICOLO VI40BR	 bronzo/bronze	160,50
ARTICOLO VI40O	 oro/gold	160,50

ELLADE

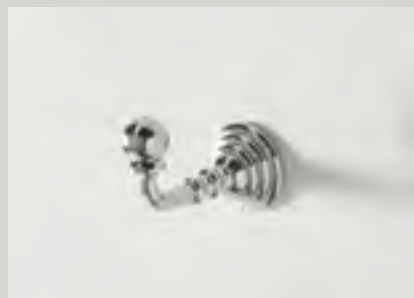
victoria porta salviette cm 60 CROMO, BRONZO, ORO
victoria toilet rail CHROME, BRONZE, GOLD






PORTA SALVIETTE CM 60 – 1,0 kg		euro
ARTICOLO VI60CR	 cromo/chrome	149,80
ARTICOLO VI60BR	 bronzo/bronze	171,20
ARTICOLO VI60O	 oro/gold	171,20

ELLADE

victoria appendiabiti CROMO,
BRONZO, ORO
victoria hook CHROME, BRONZE, GOLD






APPENDIABITI – 0,2 kg		euro
ARTICOLO VI68CR	 cromo/chrome	64,20
ARTICOLO VI68BR	 bronzo/bronze	74,90
ARTICOLO VI68O	 oro/gold	74,90

ELLADE

victoria applique BIANCO/CROMO,
BIANCO/BRONZO, BIANCO/ORO
victoria applique WHITE/CHROME, WHITE/
BRONZE, WHITE/GOLD






APPLIQUE BIANCA – 1,5 kg		euro
ARTICOLO VI69CR	 bianco/cromo white/chrome	288,90
ARTICOLO VI69BR	 bianco/bronzo white/bronze	321,00
ARTICOLO VI69O	 bianco/oro white/gold	321,00

ELLADE

victoria applique NERO/CROMO, NERO/
BRONZO, NERO/ORO
victoria applique black/chrome, BLACK/
BRONZE, BLACK/GOLD



APPLIQUE NERA – 1,5 kg		euro
ARTICOLO VI70CR	 nero/cromo black/chrome	288,90
ARTICOLO VI70BR	 nero/bronzo black/bronze	321,00
ARTICOLO VI70O	 nero/oro black/gold	321,00

ELLADE

italiana specchio con cornice bianca, nera,
argento invecchiato, oro invecchiato
italiana framed mirror white, black, silver, gold



SPECCHIO CON CORNICE – 8,0 kg		euro
ARTICOLO VI166B	 bianco/white	481,50
ARTICOLO VI166N	 nero/black	481,50
ARTICOLO VI166A	 argento invecchiato aged silver	481,50
ARTICOLO VI166O	 oro invecchiato aged gold	481,50

FASTER

FASTER

WC

FART40

37x53 cm



FAWR20

37x53 cm



FAR12

68x37 cm



BIDET

FA14

37x53 cm



FAW14

37x53 cm





HIDRA

design Hidra Ceramica



FASTER

MADE IN ITALY

Usufruire di un bagno contemporaneo sin dal risveglio e rivivere ogni giorno la bellezza dell'essenzialità. Ecco il vantaggio della collezione Faster, che grazie alla robustezza delle curve e alla raffinatezza delle linee nette, dona proporzione e semplicità al luogo più intimo della casa. In questo modo viene alla luce un paesaggio in cui il benessere si sposa con il comfort in un' esultanza di bellezza che dura nel tempo.

Enjoy a contemporary bathroom from the beginning and, relive every day the beauty of the essential. Here is the advantage of Faster collection, thanks to its robustness of the curves and the sophistication of the sharp lines, gives proportion and simplicity to the most intimate place of the house. In this way a landscape comes to light in which the marries with comfort in an exultation of beauty that lasts over time wellness.







006
BIANCO MATT
white matt



026
NERO MATT
black matt



053
GRIGIO MATT
grey matt



096
MARRONE MATT
brown matt



052
VERDE MATT
green matt



097
ROSA MATT
pink matt





001
WHITE



009
SHINE BLACK



108
SHINE GREY



105
SHINE RED



106
SHINE GREEN



109
SHINE YELLOW



107
SHINE BLU



116
SHINE PINK

FASTER

vaso sospeso senza brida + kit fissaggio
wc wall hung rimless + fixing kit



Accessori disponibili non inclusi/
Available accessories not included
art. P81

RACCORDO
P81 - raccordo di scarico parete Euro 25,00
P81 - horizontal outlet plastic pipe Euro 25,00

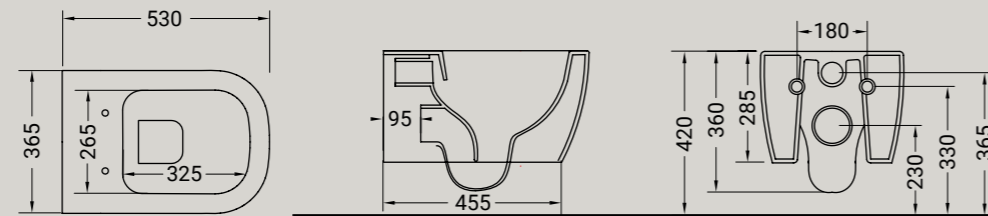
ARTICOLO FAWR20 - 23 kg | 12 pz pallet Italia | 20 pz pallet Export euro

BIANCO LUCIDO 001 bianco lucido white 342,40

COLORI DISPONIBILI

006 bianco matt white matt	026 nero matt black matt	053 grigio matt grey matt	096 marrone matt brown matt	052 verde matt green matt	097 rosa matt pink matt	
009 shine black	106 shine green	108 shine grey	105 shine red	109 shine yellow	107 shine blu	116 shine pink

513,60



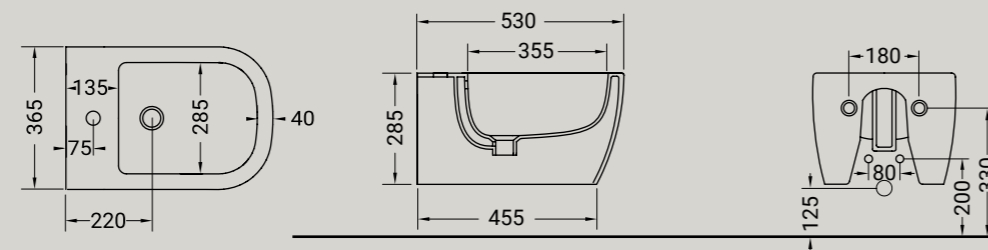
ARTICOLO FAW14 - 19 kg | 12 pz pallet Italia | 20 pz pallet Export euro

BIANCO LUCIDO 001 bianco lucido white 342,40

COLORI DISPONIBILI

006 bianco matt white matt	026 nero matt black matt	053 grigio matt grey matt	096 marrone matt brown matt	052 verde matt green matt	097 rosa matt pink matt	
009 shine black	106 shine green	108 shine grey	105 shine red	109 shine yellow	107 shine blu	116 shine pink

513,60



FASTER

bidet sospeso + kit fissaggio
wall hung bidet + fixing kit



Accessori disponibili non inclusi/
Available accessories not included
art. P91

SIFONE
P91 - sifone ribassato per bidet Euro 80,00
P91 - reduced trap for wall-hung bidet Euro 80,00

FASTER

vaso terra filomuro rimless traslato + kit fissaggio
wc back to wall rimless adjustable flush + fixing kit



Accessori disponibili non inclusi/
Available accessories not included
art. P57 - P59 - P60 - P61 - P81

A*
CURVE SCARICO PAVIMENTO
curva P59 - scarico regolabile da 60 a 110 Euro 30,00
curva P57 - scarico regolabile da 120 a 150 Euro 25,00
curva P60 - scarico regolabile da 160 a 200 Euro 30,00

VERTICAL OUTLET PLASTIC PIPE
vertical outlet P59 - adjustable 60-110 Euro 30,00
vertical outlet P57 - adjustable 120-150 Euro 25,00
vertical outlet P60 - adjustable 160-200 Euro 30,00

B**
RACCORDO CARICO ACQUA / PIPE INLET WATER
P61 - regolabile 325 o 365 Euro 30,00
P61 - djustable 325 or 365 Euro 30,00

RACCORDO
P81 - raccordo di scarico parete Euro 25,00
P81 - horizontal outlet plastic pipe Euro 25,00

FASTER

bidet terra filomuro + kit fissaggio
back to wall bidet + fixing kit



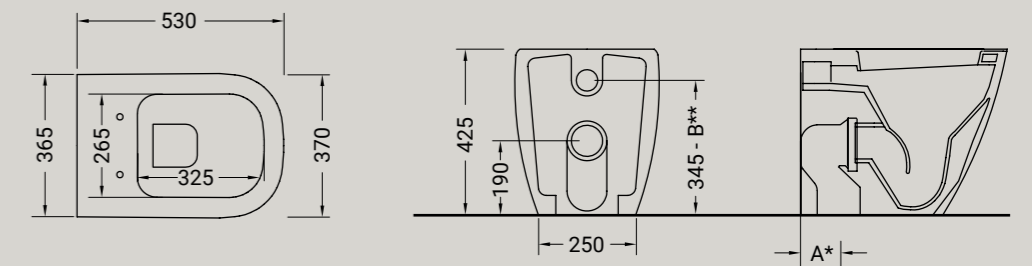
ARTICOLO FART40 - 25 kg | 10 pz pallet Italia | 20 pz pallet Export euro

BIANCO LUCIDO 001 bianco lucido white 342,40

COLORI DISPONIBILI

006 bianco matt white matt	026 nero matt black matt	053 grigio matt grey matt	096 marrone matt brown matt	052 verde matt green matt	097 rosa matt pink matt	
009 shine black	106 shine green	108 shine grey	105 shine red	109 shine yellow	107 shine blu	116 shine pink

513,60



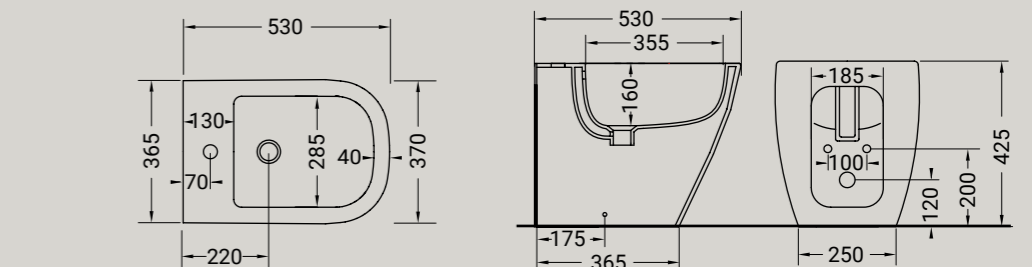
ARTICOLO FA14 - 22 kg | 10 pz pallet Italia | 20 pz pallet Export euro

BIANCO LUCIDO 001 bianco lucido white 342,40

COLORI DISPONIBILI

006 bianco matt white matt	026 nero matt black matt	053 grigio matt grey matt	096 marrone matt brown matt	052 verde matt green matt	097 rosa matt pink matt	
009 shine black	106 shine green	108 shine grey	105 shine red	109 shine yellow	107 shine blu	116 shine pink

513,60



FASTER

vaso monoblocco rimless traslato
+ kit fissaggio
close coupled wc rimless adjustable flushing
+ fixing kit



A*
CURVE SCARICO PAVIMENTO
curva P59 - scarico regolabile da 100 a 245 Euro 30,00
curva P57 - scarico regolabile - 250 Euro 25,00
curva P60 - scarico regolabile da 240 a 300 Euro 30,00

VERTICAL OUTLET PLASTIC PIPE
vertical outlet P59 - adjustable 100-245 Euro 30,00
vertical outlet P57 - adjustable 250 Euro 25,00
vertical outlet P60 - adjustable 240-300 Euro 30,00

ARTICOLO FAR12 - 33 kg 6 pz pallet Italia 9 pz pallet Export		euro													
BIANCO LUCIDO	001 bianco lucido white	395,90													
COLORI DISPONIBILI	<table border="0"> <tr> <td>006 bianco matt white matt</td> <td>026 nero matt black matt</td> <td>053 grigio matt grey matt</td> <td>096 marrone matt brown matt</td> <td>052 verde matt green matt</td> <td>097 rosa matt pink matt</td> </tr> <tr> <td>009 shine black</td> <td>106 shine green</td> <td>108 shine grey</td> <td>105 shine red</td> <td>109 shine yellow</td> <td>107 shine blu</td> <td>116 shine pink</td> </tr> </table>	006 bianco matt white matt	026 nero matt black matt	053 grigio matt grey matt	096 marrone matt brown matt	052 verde matt green matt	097 rosa matt pink matt	009 shine black	106 shine green	108 shine grey	105 shine red	109 shine yellow	107 shine blu	116 shine pink	588,50
006 bianco matt white matt	026 nero matt black matt	053 grigio matt grey matt	096 marrone matt brown matt	052 verde matt green matt	097 rosa matt pink matt										
009 shine black	106 shine green	108 shine grey	105 shine red	109 shine yellow	107 shine blu	116 shine pink									

Vista frontale / Front view

Ingresso acqua alto Dx - Sx / Water Inlet High Right - Left

515

820

Attacco acqua BASSO SINISTRO / Water Inlet SX

70

270

180

A*

FASTER

cassetta monoblocco
ceramic cistern



Accessori disponibili non inclusi / Available accessories not included art. P7576

MECCANISMO
P7576 - scarico doppio flusso geberit entrata acqua bassa o alta Euro 90,00
P7576 - flushing system geberit dual flushing system low high water inlet Euro 90,00

ARTICOLO FA18 - CASSETTA MB PER FAR12 / MB CISTERN FOR FAR12 - 14 kg		euro													
BIANCO LUCIDO	001 bianco lucido white	149,80													
COLORI DISPONIBILI	<table border="0"> <tr> <td>006 bianco matt white matt</td> <td>026 nero matt black matt</td> <td>053 grigio matt grey matt</td> <td>096 marrone matt brown matt</td> <td>052 verde matt green matt</td> <td>097 rosa matt pink matt</td> </tr> <tr> <td>009 shine black</td> <td>106 shine green</td> <td>108 shine grey</td> <td>105 shine red</td> <td>109 shine yellow</td> <td>107 shine blu</td> <td>116 shine pink</td> </tr> </table>	006 bianco matt white matt	026 nero matt black matt	053 grigio matt grey matt	096 marrone matt brown matt	052 verde matt green matt	097 rosa matt pink matt	009 shine black	106 shine green	108 shine grey	105 shine red	109 shine yellow	107 shine blu	116 shine pink	224,70
006 bianco matt white matt	026 nero matt black matt	053 grigio matt grey matt	096 marrone matt brown matt	052 verde matt green matt	097 rosa matt pink matt										
009 shine black	106 shine green	108 shine grey	105 shine red	109 shine yellow	107 shine blu	116 shine pink									

FASTER

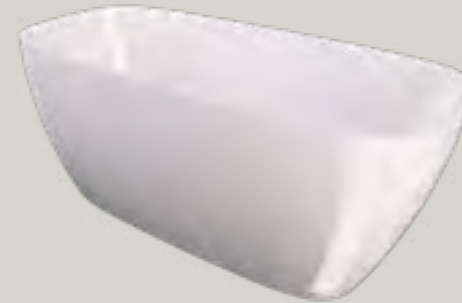
copri vaso slim a caduta rallentata e sgancio rapido
slim seat cover soft-close quick release



ARTICOLO FAZQ - 3 kg		euro													
BIANCO LUCIDO	001 bianco lucido white	160,50													
COLORI DISPONIBILI	<table border="0"> <tr> <td>006 bianco matt white matt</td> <td>026 nero matt black matt</td> <td>053 grigio matt grey matt</td> <td>096 marrone matt brown matt</td> <td>052 verde matt green matt</td> <td>097 rosa matt pink matt</td> </tr> <tr> <td>009 shine nero shine black</td> <td>106 shine green</td> <td>108 shine grey</td> <td>105 shine red</td> <td>109 shine yellow</td> <td>107 shine blu</td> <td>116 shine pink</td> </tr> </table>	006 bianco matt white matt	026 nero matt black matt	053 grigio matt grey matt	096 marrone matt brown matt	052 verde matt green matt	097 rosa matt pink matt	009 shine nero shine black	106 shine green	108 shine grey	105 shine red	109 shine yellow	107 shine blu	116 shine pink	240,75
006 bianco matt white matt	026 nero matt black matt	053 grigio matt grey matt	096 marrone matt brown matt	052 verde matt green matt	097 rosa matt pink matt										
009 shine nero shine black	106 shine green	108 shine grey	105 shine red	109 shine yellow	107 shine blu	116 shine pink									

FASTER

vasca in solid surface bianca lucida e opaca
bathtub in solid surface white shine and matt



ARTICOLO FV61 - 151,0 kg		euro
ARTICOLO FV61L	001 bianco lucido white shine	4173,00
ARTICOLO FV61O	006 bianco matt white matt	4173,00

1700

720

360

850

560

440

1150

KIUB

KIUB

WC

KIR20

36,5X54 cm



KIWR20

36,5X54 cm



BIDET

KI14

36,5X54 cm



KIW14

36,5X54 cm



LAVABI

KI50

51X46 cm



KI60

61x46 cm



KI80

81x46 cm



KI100

101x46 cm



KI100DX

101x46 cm



KI100SX

101x46 cm



KI120

122x46 cm



KI120DV

122x46 cm





HIDRA

design Hidra Ceramica



KIUB

MADE IN ITALY

Una collezione rigorosa che si inserisce in un bagno contemporaneo orientato al design. Linee solide, di straordinaria leggerezza si avvicendano attraverso undici lavabi, dando vita ad ambienti diversi contraddistinti dal rigore, dallo spazio e linee armoniose. L'elemento caratterizzante di Kiub è l'ampia gamma di misure offerte, che possono essere usate singolarmente o in composizioni multiple. Undici soluzioni sapientemente differenziate, pensate per ambienti sempre nuovi, ora giocati sull'importanza di un lavabo ad una o due vasche di grandi dimensioni, ora sulla modularità e la ripetizione dei lavabi quadrati in sequenze geometriche.

A rigorous collection of basins that perfectly blend in a contemporary design-oriented bathroom. Solid and extremely soft lines presented in eleven basins for various bathroom areas characterized by formal rigour, space and balanced lines. The core element of Kiub is the large range of measures that can be used in unique or multiple solutions. Eleven basins wisely differentiated, conceived for various areas, singularly or with one or two big basins playing with modularity or repetition of square basins in geometrical sequences.









006
BIANCO MATT
white matt



026
NERO MATT
black matt



053
GRIGIO MATT
grey matt



096
MARRONE MATT
brown matt



052
VERDE MATT
green matt



097
ROSA MATT
pink matt





020
NERO/ORO
black/gold



013
BIANCO/ORO
white/gold



014
BIANCO/PLATINO
white/platinum



100
CEPPO DI GRÈ
grey



101
white matt
marble



103
GREEN ALPES
marble



104
BLACK GOLD
marble



100
CEPPO DI GRÈ
grey



101
white matt
marble



103
GREEN ALPES
marble



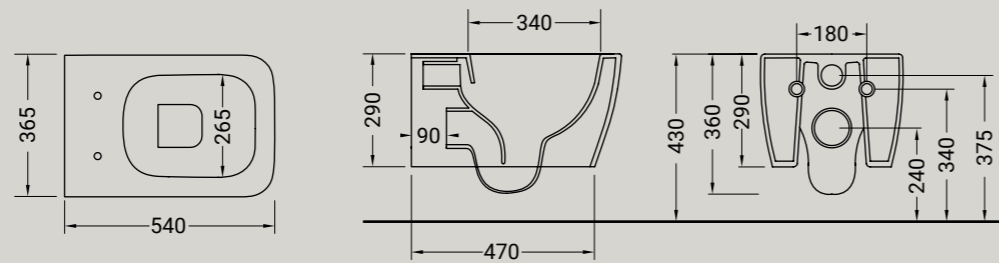
104
BLACK GOLD
marble

KIUB

vaso sospeso senza brida + kit fissaggio
wc rimless wall hung + fixing kit



ARTICOLO KIWR20		— 24 kg 12 pz pallet Italia 20 pz pallet Export		euro			
BIANCO LUCIDO	001 bianco lucido white			363,80			
COLORI DISPONIBILI	006 bianco matt white matt	026 nero matt black matt	053 grigio matt grey matt	052 verde matt green matt	096 marrone matt brown matt	097 rosa matt pink matt	545,70
DECORI DISPONIBILI	013 bianco/oro white/gold	014 bianco/platino white/platinum	845,30	DECORO NERO/ORO	020 nero/oro black/gold	1027,20	
TEXTURE DISPONIBILI	100 ceppo di gré grey	101 white matt marble	103 green alpes marble	104 black gold marble		652,70	



KIUB

vaso a terra senza brida traslato filo parete + kit fissaggio ghost
wc rimless adjustable flush back to wall + ghost fixing



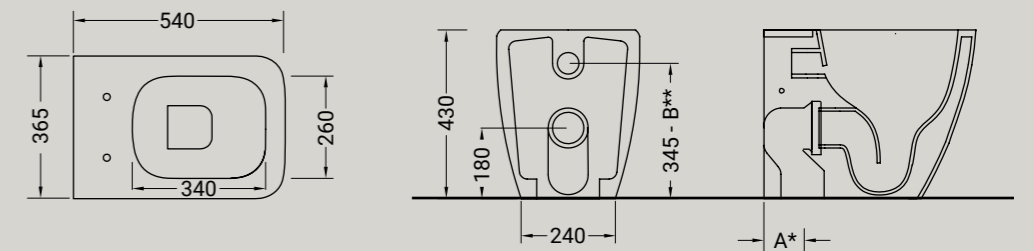
Accessori disponibili non inclusi/
Available accessories not included
art.P57 - P59 - P60 - P61 - P81

A*
CURVE SCARICO PAVIMENTO
curva P59 - scarico regolabile da 60 a 110 Euro 30,00
curva P57 - scarico regolabile da 120 a 150 Euro 25,00
curva P60 - scarico regolabile da 160 a 190 Euro 30,00

VERTICAL OUTLET PLASTIC PIPE
vertical outlet P59 - adjustable 60-110 Euro 30,00
vertical outlet P57 - adjustable 120-150 Euro 25,00
vertical outlet P60 - adjustable 160-190 Euro 30,00

B**
RACCORDO CARICO ACQUA / PIPE INLET WATER
P61 - regolabile 325 o 365 Euro 25,00
P61 - adjustable 325 or 365 Euro 25,00

RACCORDO
P81 - raccordo di scarico parete Euro 25,00
P81 - horizontal outlet plastic pipe Euro 25,00



ARTICOLO KIR20		— 31 kg 10 pz pallet Italia 20 pz pallet Export		euro			
BIANCO LUCIDO	001 bianco lucido white			363,80			
COLORI DISPONIBILI	006 bianco matt white matt	026 nero matt black matt	053 grigio matt grey matt	052 verde matt green matt	096 marrone matt brown matt	097 rosa matt pink matt	545,70
DECORI DISPONIBILI	013 bianco/oro white/gold	014 bianco/platino white/platinum	845,30	DECORO NERO/ORO	020 nero/oro black/gold	1027,20	
TEXTURE DISPONIBILI	100 ceppo di gré grey	101 white matt marble	103 green alpes marble	104 black gold marble		652,70	

KIUB

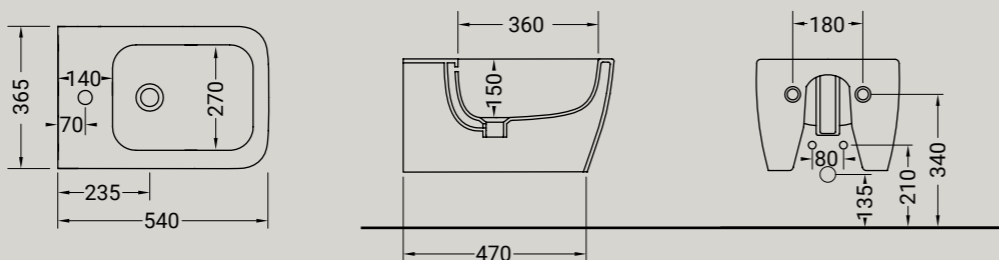
bidet sospeso + kit fissaggio
bidet wall hung + fixing kit



Accessori disponibili non inclusi/
Available accessories not included
art.P91

SIFONE
P91 - sifone ribassato per bidet Euro 80,00
P91 - reduced trap for wall-hung bidet Euro 80,00

ARTICOLO KIW14		— 21kg 12 pz pallet Italia 20 pz pallet Export		euro			
BIANCO LUCIDO	001 bianco lucido white			363,80			
COLORI DISPONIBILI	006 bianco matt white matt	026 nero matt black matt	053 grigio matt grey matt	052 verde matt green matt	096 marrone matt brown matt	097 rosa matt pink matt	545,70
DECORI DISPONIBILI	013 bianco/oro white/gold	014 bianco/platino white/platinum	845,30	DECORO NERO/ORO	020 nero/oro black/gold	1027,20	
TEXTURE DISPONIBILI	100 ceppo di gré grey	101 white matt marble	103 green alpes marble	104 black gold marble		652,70	

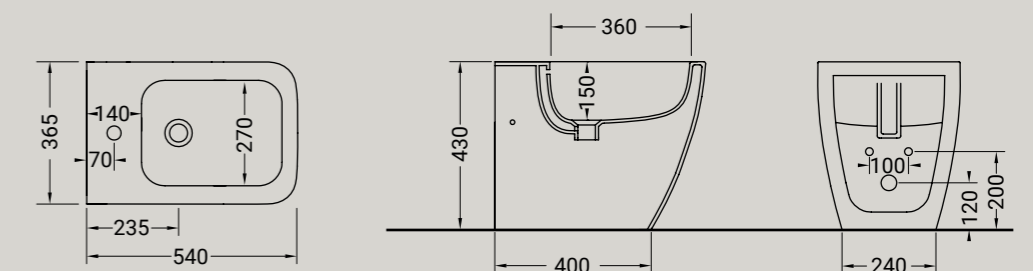


KIUB

bidet filomuro + kit fissaggio ghost
bidet back to wall + ghost fixing



ARTICOLO KI14		— 28 kg 10 pz pallet Italia 20 pz pallet Export		euro			
BIANCO LUCIDO	001 bianco lucido white			363,80			
COLORI DISPONIBILI	006 bianco matt white matt	026 nero matt black matt	053 grigio matt grey matt	052 verde matt green matt	096 marrone matt brown matt	097 rosa matt pink matt	545,70
DECORI DISPONIBILI	013 bianco/oro white/gold	014 bianco/platino white/platinum	845,30	DECORO NERO/ORO	020 nero/oro black/gold	1027,20	
TEXTURE DISPONIBILI	100 ceppo di gré grey	101 white matt marble	103 green alpes marble	104 black gold marble		652,70	



KIUB

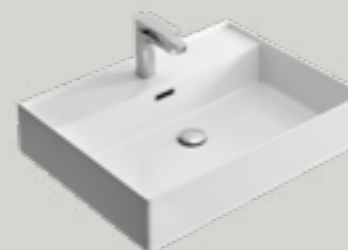
coprivaso slim a caduta rallentata e sgancio rapido
slim seat cover soft-close quick release



ARTICOLO KIZQ — 2,8 kg		euro
BIANCO LUCIDO	001 bianco lucido white	160,50
COLORI DISPONIBILI	006 bianco matt white matt 026 nero matt black matt 053 grigio matt grey matt 096 marrone matt brown matt 052 verde matt green matt 097 rosa matt pink matt 009 nero lucido shine black	240,75

KIUB

lavabo sospeso/appoggio monoforo su richiesta 3 fori
wash basin wall hung/countertop 1th 3 th on demand



Accessori disponibili non inclusi/
Available accessories not included
art.P22 - P82 - P85 - P125

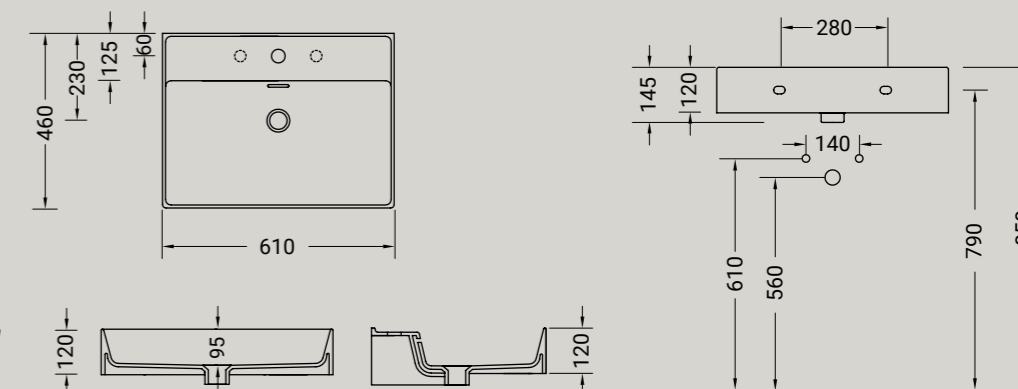
FISSAGGIO
P85 - sistema fissaggio per lavabi appoggio Euro 10,00
P22 - sistema fissaggio per lavabi sospesi per muro portante Euro 10,00

P22 - fi xing kit for wal-hung washbasin for load-bearing wall Euro 10,00
P85 - fixing kit for countertop washbasin Euro 10,00

PILETTA
P125 - piletta click-clack o flusso continuo per lavabo con copertura in ceramica Euro 72,00
P125 - click-clack drain or open outlet drain for washbasin with ceramic cover Euro 72,00

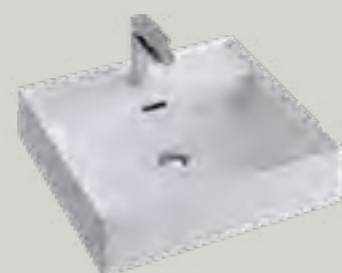
SIFONE
P82 - sifone CROMO per lavabo Euro 90,00
P82 - CHROMED trap for washbasin Euro 90,00

ARTICOLO KI60 — 15 kg 20 pz pallet Italia 34 pz pallet Export		euro
BIANCO LUCIDO	001 bianco lucido white	342,40
COLORI DISPONIBILI	006 bianco matt white matt 026 nero matt black matt 053 grigio matt grey matt 096 marrone matt brown matt 052 verde matt green matt 097 rosa matt pink matt	513,60
TEXTURE DISPONIBILI	100 ceppo di gré grey 101 white matt marble 103 green alpes marble 104 black gold marble	588,50



KIUB

lavabo sospeso/appoggio monoforo su richiesta 3 fori
wash basin wall hung/countertop 1th 3 th on demand



ARTICOLO KI50 — 14 kg 20 pz pallet Italia 34 pz pallet Export		euro
BIANCO LUCIDO	001 bianco lucido white	288,90
COLORI DISPONIBILI	006 bianco matt white matt 026 nero matt black matt 053 grigio matt grey matt 096 marrone matt brown matt 052 verde matt green matt 097 rosa matt pink matt	433,35
TEXTURE DISPONIBILI	100 ceppo di gré grey 101 white matt marble 103 green alpes marble 104 black gold marble	535,00

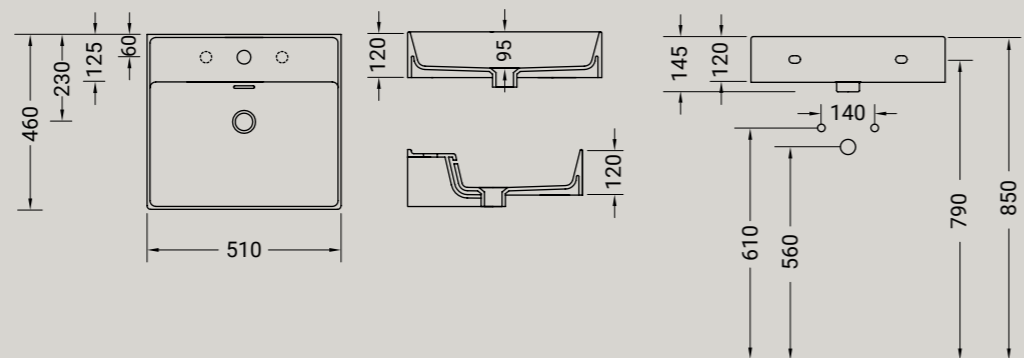
Accessori disponibili non inclusi/
Available accessories not included
art.P22 - P82 - P85 - P125

FISSAGGIO
P85 - sistema fissaggio per lavabi appoggio Euro 10,00
P22 - sistema fissaggio per lavabi sospesi per muro portante Euro 10,00

P22 - fi xing kit for wal-hung washbasin for load-bearing wall Euro 10,00
P85 - fixing kit for countertop washbasin Euro 10,00

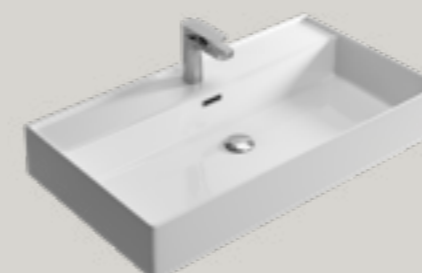
PILETTA
P125 - piletta click-clack o flusso continuo per lavabo con copertura in ceramica Euro 72,00
P125 - click-clack drain or open outlet drain for washbasin with ceramic cover Euro 72,00

SIFONE
P82 - sifone CROMO per lavabo Euro 90,00
P82 - CHROMED trap for washbasin Euro 90,00



KIUB

lavabo sospeso/appoggio monoforo su richiesta 3 fori
wash basin wall hung/countertop 1th 3 th on demand



Accessori disponibili non inclusi/
Available accessories not included
art.P22 - P82 - P85 - P125

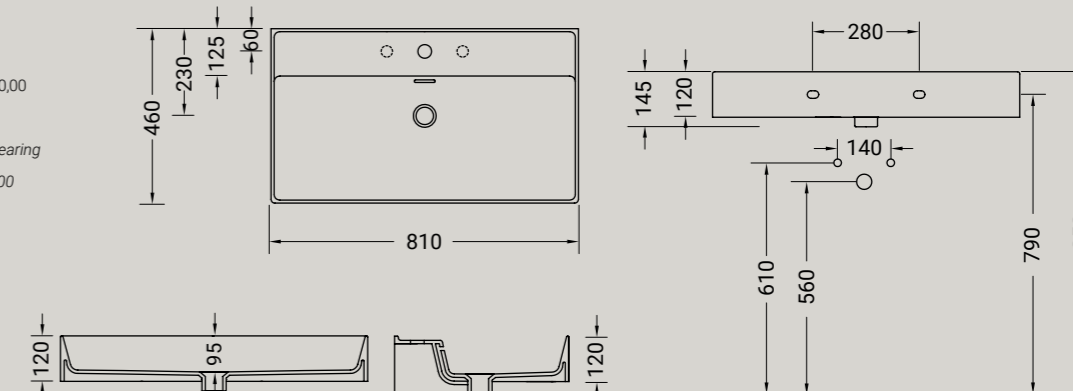
FISSAGGIO
P85 - sistema fissaggio per lavabi appoggio Euro 10,00
P22 - sistema fissaggio per lavabi sospesi per muro portante Euro 10,00

P22 - fi xing kit for wal-hung washbasin for load-bearing wall Euro 10,00
P85 - fixing kit for countertop washbasin Euro 10,00

PILETTA
P125 - piletta click-clack o flusso continuo per lavabo con copertura in ceramica Euro 72,00
P125 - click-clack drain or open outlet drain for washbasin with ceramic cover Euro 72,00

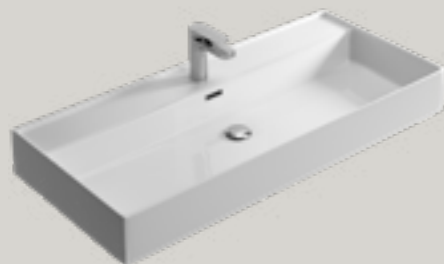
SIFONE
P82 - sifone CROMO per lavabo Euro 90,00
P82 - CHROMED trap for washbasin Euro 90,00

ARTICOLO KI80 — 21 kg 14 pz pallet Italia 25 pz pallet Export		euro
BIANCO LUCIDO	001 bianco lucido white	385,20
COLORI DISPONIBILI	006 bianco matt white matt 026 nero matt black matt 053 grigio matt grey matt 096 marrone matt brown matt 052 verde matt green matt 097 rosa matt pink matt	577,80
TEXTURE DISPONIBILI	100 ceppo di gré grey 101 white matt marble 103 green alpes marble 104 black gold marble	642,00



KIUB

lavabo appoggio/sospeso monoforo o 2 fori su richiesta countertop/wall-hung washbasin 1th on demand 2 th



Accessori disponibili non inclusi/ Available accessories not included art.P22 - P82 - P85 - P125

FISSAGGIO
P85 - sistema fissaggio per lavabi appoggio Euro 10,00
P22 - sistema fissaggio per lavabi sospesi per muro portante Euro 10,00

P22 - fi xing kit for wal-hung washbasin for load-bearing wall Euro 10,00
P85 - fixing kit for countertop washbasin Euro 10,00

PILETTA
P125 - piletta click-clack o flusso continuo per lavabo con copertura in ceramica Euro 72,00
P125 - click-clack drain or open outlet drain for washbasin with ceramic cover Euro 72,00

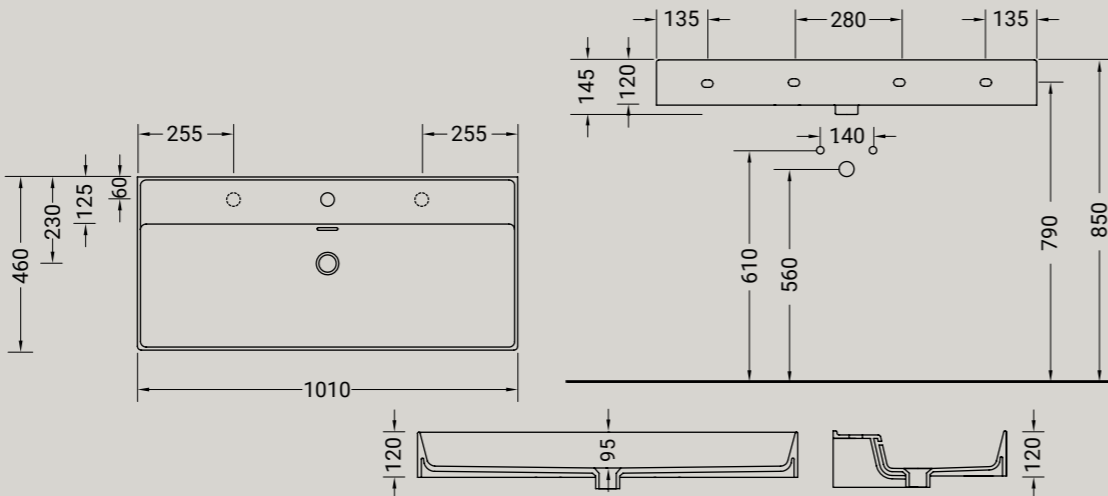
SIFONE
P82 - sifone CROMO per lavabo Euro 90,00
P82 - CHROMED trap for washbasin Euro 90,00

ARTICOLO KI100 — 27,5 kg | 12 pz pallet Italia | 22 pz pallet Export euro

BIANCO LUCIDO 001 bianco lucido white 428,00

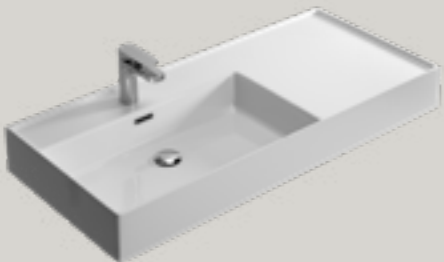
COLORI DISPONIBILI 006 bianco matt white matt 026 nero matt black matt 053 grigio matt grey matt 096 marrone matt brown matt 052 verde matt green matt 097 rosa matt pink matt 642,00

TEXTURE DISPONIBILI 100 ceppo di gré grey 101 white matt marble 103 green alpes marble 104 black gold marble 695,50



KIUB

lavabo sospeso/appoggio monoforo su richiesta 3 fori wash basin wall hung/countertop 1th 3 th on demand



Accessori disponibili non inclusi/ Available accessories not included art.P22 - P82 - P85 - P125

FISSAGGIO
P85 - sistema fissaggio per lavabi appoggio Euro 10,00
P22 - sistema fissaggio per lavabi sospesi per muro portante Euro 10,00

P22 - fi xing kit for wal-hung washbasin for load-bearing wall Euro 10,00
P85 - fixing kit for countertop washbasin Euro 10,00

PILETTA
P125 - piletta click-clack o flusso continuo per lavabo con copertura in ceramica Euro 72,00
P125 - click-clack drain or open outlet drain for washbasin with ceramic cover Euro 72,00

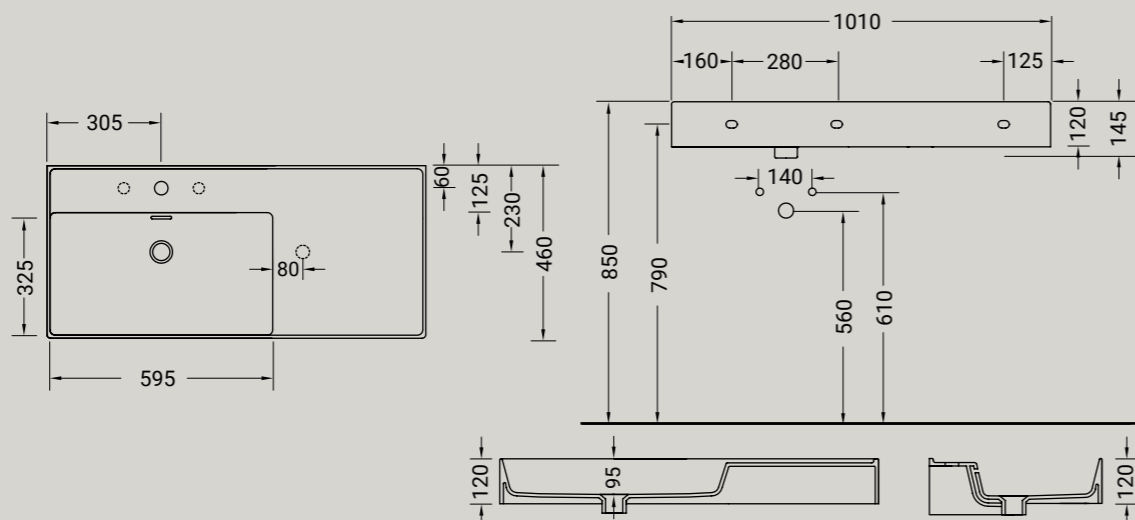
SIFONE
P82 - sifone CROMO per lavabo Euro 90,00
P82 - CHROMED trap for washbasin Euro 90,00

ARTICOLO KI100DX — 26,0 kg | 12 pz pallet Italia | 22 pz pallet Export euro

BIANCO LUCIDO 001 bianco lucido white 428,00

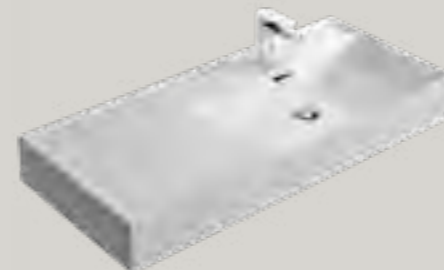
COLORI DISPONIBILI 006 bianco matt white matt 026 nero matt black matt 053 grigio matt grey matt 096 marrone matt brown matt 052 verde matt green matt 097 rosa matt pink matt 642,00

TEXTURE DISPONIBILI 100 ceppo di gré grey 101 white matt marble 103 green alpes marble 104 black gold marble 695,50



KIUB

lavabo sospeso/appoggio monoforo su richiesta 3 fori wash basin wall hung/countertop 1th 3 th on demand



Accessori disponibili non inclusi/ Available accessories not included art.P22 - P82 - P85 - P125

FISSAGGIO
P85 - sistema fissaggio per lavabi appoggio Euro 10,00
P22 - sistema fissaggio per lavabi sospesi per muro portante Euro 10,00

P22 - fi xing kit for wal-hung washbasin for load-bearing wall Euro 10,00
P85 - fixing kit for countertop washbasin Euro 10,00

PILETTA
P125 - piletta click-clack o flusso continuo per lavabo con copertura in ceramica Euro 72,00
P125 - click-clack drain or open outlet drain for washbasin with ceramic cover Euro 72,00

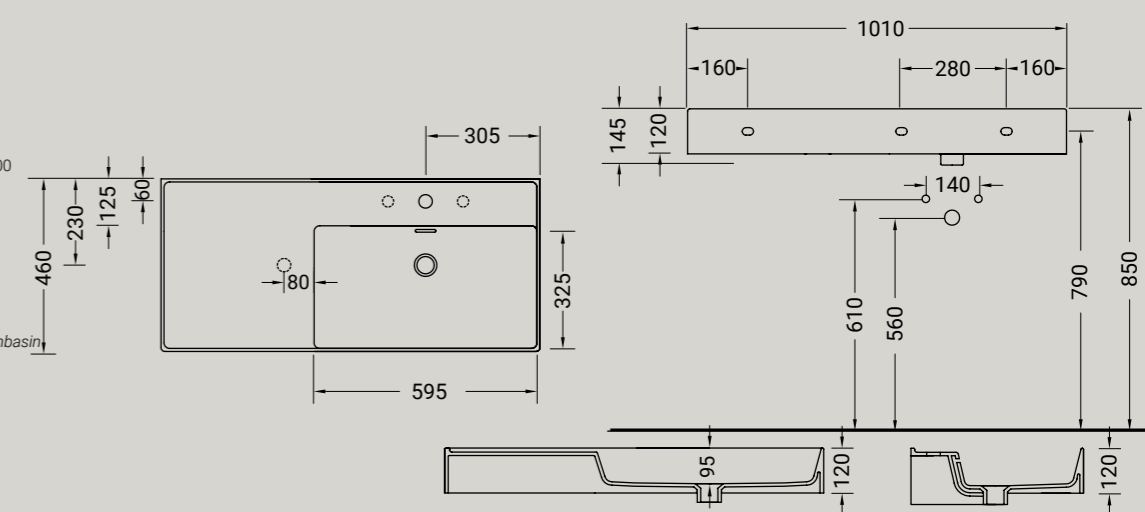
SIFONE
P82 - sifone CROMO per lavabo Euro 90,00
P82 - CHROMED trap for washbasin Euro 90,00

ARTICOLO KI100SX — 26,0 kg | 12 pz pallet Italia | 22 pz pallet Export euro

BIANCO LUCIDO 001 bianco lucido white 428,00

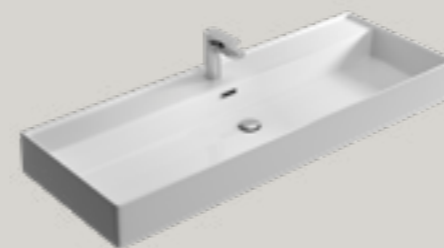
COLORI DISPONIBILI 006 bianco matt white matt 026 nero matt black matt 053 grigio matt grey matt 096 marrone matt brown matt 052 verde matt green matt 097 rosa matt pink matt 642,00

TEXTURE DISPONIBILI 100 ceppo di gré grey 101 white matt marble 103 green alpes marble 104 black gold marble 695,50



KIUB

lavabo appoggio/sospeso monoforo su richiesta 2 o 3 fori countertop/wall-hung washbasin 1th (on demand 2th or 3th)



Accessori disponibili non inclusi/ Available accessories not included art.P22 - P82 - P85 - P125

FISSAGGIO
P85 - sistema fissaggio per lavabi appoggio Euro 10,00
P22 - sistema fissaggio per lavabi sospesi per muro portante Euro 10,00

P22 - fi xing kit for wal-hung washbasin for load-bearing wall Euro 10,00
P85 - fixing kit for countertop washbasin Euro 10,00

PILETTA
P125 - piletta click-clack o flusso continuo per lavabo con copertura in ceramica Euro 72,00
P125 - click-clack drain or open outlet drain for washbasin with ceramic cover Euro 72,00

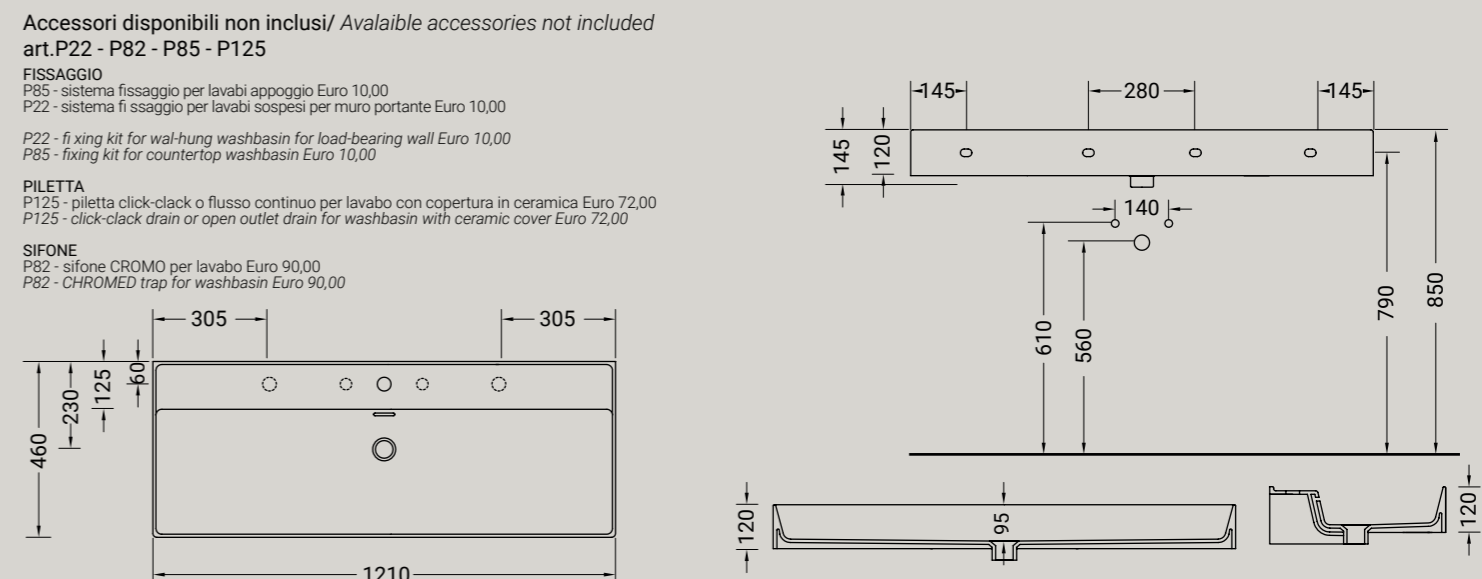
SIFONE
P82 - sifone CROMO per lavabo Euro 90,00
P82 - CHROMED trap for washbasin Euro 90,00

ARTICOLO KI120 — 30,5 kg | 10 pz pallet Italia | 15 pz pallet Export euro

BIANCO LUCIDO 001 bianco lucido white 492,20

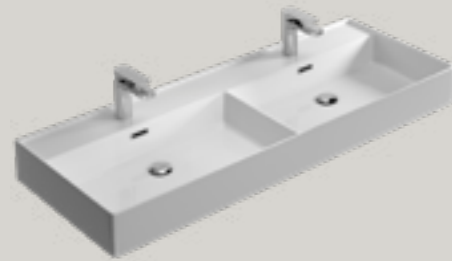
COLORI DISPONIBILI 006 bianco matt white matt 026 nero matt black matt 053 grigio matt grey matt 096 marrone matt brown matt 052 verde matt green matt 097 rosa matt pink matt 738,30

TEXTURE DISPONIBILI 100 ceppo di gré grey 101 white matt marble 103 green alpes marble 104 black gold marble 802,50



KIUB

lavabo appoggio/sospeso con doppia vasca monoforo su richiesta 3 fori countertop/wall-hung washbasin with double bowl 1th (on demand 3 th)



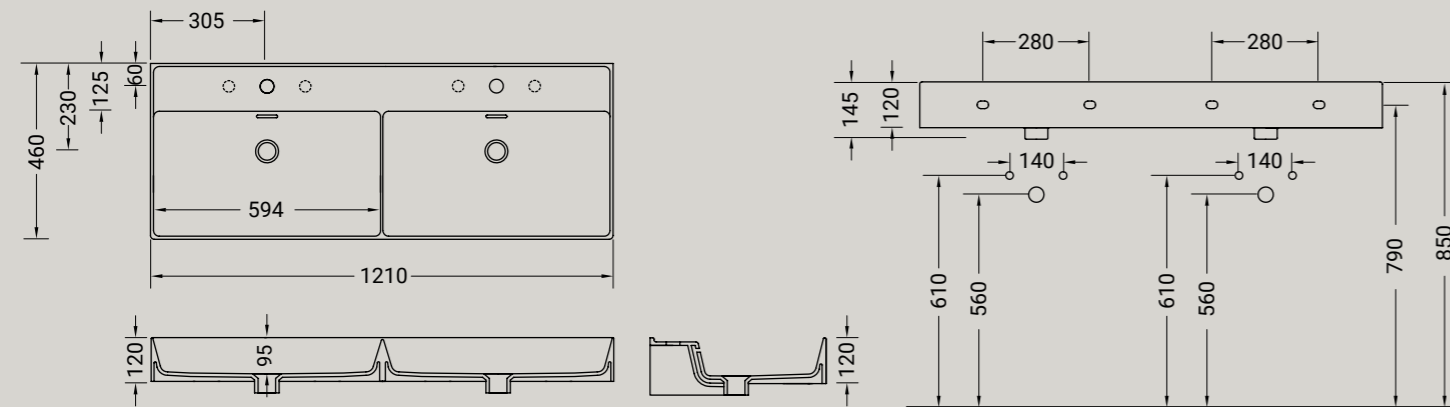
ARTICOLO KI120DV — 29,5 kg 10 pz pallet Italia 15 pz pallet Export	euro																					
BIANCO LUCIDO	513,60																					
<table border="0"> <tr> <td>001</td> <td>006</td> <td>026</td> <td>053</td> <td>096</td> <td>052</td> <td>097</td> </tr> <tr> <td>bianco lucido</td> <td>bianco matt</td> <td>nero matt</td> <td>grigio matt</td> <td>marrone matt</td> <td>verde matt</td> <td>rosa matt</td> </tr> <tr> <td>white</td> <td>white matt</td> <td>black matt</td> <td>grey matt</td> <td>brown matt</td> <td>green matt</td> <td>pink matt</td> </tr> </table>	001	006	026	053	096	052	097	bianco lucido	bianco matt	nero matt	grigio matt	marrone matt	verde matt	rosa matt	white	white matt	black matt	grey matt	brown matt	green matt	pink matt	770,40
001	006	026	053	096	052	097																
bianco lucido	bianco matt	nero matt	grigio matt	marrone matt	verde matt	rosa matt																
white	white matt	black matt	grey matt	brown matt	green matt	pink matt																
TEXTURE DISPONIBILI	834,60																					
<table border="0"> <tr> <td>100</td> <td>101</td> <td>103</td> <td>104</td> </tr> <tr> <td>ceppo di gré</td> <td>white matt</td> <td>green alpes</td> <td>black gold</td> </tr> <tr> <td>grey</td> <td>marble</td> <td>marble</td> <td>marble</td> </tr> </table>	100	101	103	104	ceppo di gré	white matt	green alpes	black gold	grey	marble	marble	marble										
100	101	103	104																			
ceppo di gré	white matt	green alpes	black gold																			
grey	marble	marble	marble																			

Accessori disponibili non inclusi/
Available accessories not included
art.P22 - P82 - P85 - P125

FISSAGGIO
P85 - sistema fissaggio per lavabi appoggio Euro 10,00
P22 - sistema fissaggio per lavabi sospesi per muro portante Euro 10,00
P22 - fixing kit for wal-hung washbasin for load-bearing wall Euro 10,00
P85 - fixing kit for countertop washbasin Euro 10,00

PILETTA
P125 - piletta click-clack o flusso continuo per lavabo con copertura in ceramica Euro 72,00
P125 - click-clack drain or open outlet drain for washbasin with ceramic cover Euro 72,00

SIFONE
P82 - sifone CROMO per lavabo Euro 90,00
P82 - CHROMED trap for washbasin Euro 90,00



PILETTA

piletta click-clack per lavabo con copertura in ceramica
click-clack drain for washbasin with ceramic cover

ARTICOLO P125 — 0,4kg	euro																					
COLORI DISPONIBILI	77,04																					
<table border="0"> <tr> <td>001</td> <td>006</td> <td>026</td> <td>053</td> <td>096</td> <td>052</td> <td>097</td> </tr> <tr> <td>bianco lucido</td> <td>bianco matt</td> <td>nero matt</td> <td>grigio matt</td> <td>marrone matt</td> <td>verde matt</td> <td>rosa matt</td> </tr> <tr> <td>white shine</td> <td>white matt</td> <td>black matt</td> <td>grey matt</td> <td>brown matt</td> <td>green matt</td> <td>pink matt</td> </tr> </table>	001	006	026	053	096	052	097	bianco lucido	bianco matt	nero matt	grigio matt	marrone matt	verde matt	rosa matt	white shine	white matt	black matt	grey matt	brown matt	green matt	pink matt	
001	006	026	053	096	052	097																
bianco lucido	bianco matt	nero matt	grigio matt	marrone matt	verde matt	rosa matt																
white shine	white matt	black matt	grey matt	brown matt	green matt	pink matt																
TEXTURE DISPONIBILI	77,04																					
<table border="0"> <tr> <td>100</td> <td>101</td> <td>103</td> <td>104</td> </tr> <tr> <td>ceppo di gré</td> <td>white matt</td> <td>green alpes</td> <td>black gold</td> </tr> <tr> <td>grey</td> <td>marble</td> <td>marble</td> <td>marble</td> </tr> </table>	100	101	103	104	ceppo di gré	white matt	green alpes	black gold	grey	marble	marble	marble										
100	101	103	104																			
ceppo di gré	white matt	green alpes	black gold																			
grey	marble	marble	marble																			

KIUB

struttura 60 - composizione 1 cassetto
structure 60 + drawer



KIUB

struttura 60 composizione piani
structure 60 + shelves



KIUB

struttura 50 o 60 composizione con griglia
structure 50 or 60 + grate shelf



KIUB

struttura 80 - composizione 1 cassetto + piano
structure 80 + drawer + shelf



ARTICOLO KSC60 — LAVABO ESCLUSO / WASHBASIN NOT INCLUDED	euro									
ARTICOLO KSC60-S* — LAVABO ESCLUSO / WASHBASIN NOT INCLUDED										
FINITURE DISPONIBILI	1144,90									
<table border="0"> <tr> <td>110</td> <td>111</td> <td>112</td> </tr> <tr> <td>rovere rustico</td> <td>abete scuro</td> <td>cemento scuro</td> </tr> <tr> <td>rustic oak</td> <td>spruce</td> <td>concrete</td> </tr> </table>	110	111	112	rovere rustico	abete scuro	cemento scuro	rustic oak	spruce	concrete	
110	111	112								
rovere rustico	abete scuro	cemento scuro								
rustic oak	spruce	concrete								
LEGNO LACCATO	1284,70									
<table border="0"> <tr> <td>026</td> </tr> <tr> <td>nero matt</td> </tr> <tr> <td>black matt</td> </tr> <tr> <td>lacquered wood</td> </tr> </table>	026	nero matt	black matt	lacquered wood						
026										
nero matt										
black matt										
lacquered wood										
ARTICOLO KSP60 — LAVABO ESCLUSO / WASHBASIN NOT INCLUDED	euro									
ARTICOLO KSP60-S* — LAVABO ESCLUSO / WASHBASIN NOT INCLUDED										
FINITURE DISPONIBILI	716,90									
<table border="0"> <tr> <td>110</td> <td>111</td> <td>112</td> </tr> <tr> <td>rovere rustico</td> <td>abete scuro</td> <td>cemento scuro</td> </tr> <tr> <td>rustic oak</td> <td>spruce</td> <td>concrete</td> </tr> </table>	110	111	112	rovere rustico	abete scuro	cemento scuro	rustic oak	spruce	concrete	
110	111	112								
rovere rustico	abete scuro	cemento scuro								
rustic oak	spruce	concrete								
LEGNO LACCATO	802,50									
<table border="0"> <tr> <td>026</td> </tr> <tr> <td>nero matt</td> </tr> <tr> <td>black matt</td> </tr> <tr> <td>lacquered wood</td> </tr> </table>	026	nero matt	black matt	lacquered wood						
026										
nero matt										
black matt										
lacquered wood										
ARTICOLO KSG60 — LAVABO ESCLUSO / WASHBASIN NOT INCLUDED	euro									
ARTICOLO KSG60-S* — LAVABO ESCLUSO / WASHBASIN NOT INCLUDED										
	834,60									
ARTICOLO KSG50 — LAVABO ESCLUSO / WASHBASIN NOT INCLUDED	euro									
ARTICOLO KSG50-S* — LAVABO ESCLUSO / WASHBASIN NOT INCLUDED										
	791,80									
ARTICOLO KSCP80 — LAVABO ESCLUSO / WASHBASIN NOT INCLUDED	euro									
ARTICOLO KSCP80-S* — LAVABO ESCLUSO / WASHBASIN NOT INCLUDED										
FINITURE DISPONIBILI	1177,00									
<table border="0"> <tr> <td>110</td> <td>111</td> <td>112</td> </tr> <tr> <td>rovere rustico</td> <td>abete scuro</td> <td>cemento scuro</td> </tr> <tr> <td>rustic oak</td> <td>spruce</td> <td>concrete</td> </tr> </table>	110	111	112	rovere rustico	abete scuro	cemento scuro	rustic oak	spruce	concrete	
110	111	112								
rovere rustico	abete scuro	cemento scuro								
rustic oak	spruce	concrete								
LEGNO LACCATO	1337,50									
<table border="0"> <tr> <td>026</td> </tr> <tr> <td>nero matt</td> </tr> <tr> <td>black matt</td> </tr> <tr> <td>lacquered wood</td> </tr> </table>	026	nero matt	black matt	lacquered wood						
026										
nero matt										
black matt										
lacquered wood										

*Struttura sospesa/Wall-hung structure

KIUB

struttura 80 - composizione 1 cassetto + griglia
structure 80 + drawer + grate shelf



ARTICOLO KSCG80 – LAVABO ESCLUSO / WASHBASIN NOT INCLUDED	euro			
ARTICOLO KSCG80-S* – LAVABO ESCLUSO / WASHBASIN NOT INCLUDED				
FINITURE DISPONIBILI	1284,00			
<table border="0"> <tr> <td>● 110 rovere rustico rustic oak</td> <td>● 111 abete scuro spruce</td> <td>● 112 cemento scuro concrete</td> </tr> </table>	● 110 rovere rustico rustic oak	● 111 abete scuro spruce	● 112 cemento scuro concrete	
● 110 rovere rustico rustic oak	● 111 abete scuro spruce	● 112 cemento scuro concrete		
LEGNO LACCATO	1423,10			
● 026 nero matt black matt lacquered wood				

KIUB

struttura 80 - composizione con piani
structure 80 + shelves



ARTICOLO KSP80 – LAVABO ESCLUSO / WASHBASIN NOT INCLUDED	euro			
ARTICOLO KSP80-S* – LAVABO ESCLUSO / WASHBASIN NOT INCLUDED				
FINITURE DISPONIBILI	770,40			
<table border="0"> <tr> <td>● 110 rovere rustico rustic oak</td> <td>● 111 abete scuro spruce</td> <td>● 112 cemento scuro concrete</td> </tr> </table>	● 110 rovere rustico rustic oak	● 111 abete scuro spruce	● 112 cemento scuro concrete	
● 110 rovere rustico rustic oak	● 111 abete scuro spruce	● 112 cemento scuro concrete		
LEGNO LACCATO	877,40			
● 026 nero matt black matt lacquered wood				

KIUB

struttura 100 composizione 1 cassetto + piano
structure 100 + drawer + shelf



ARTICOLO KSCP100 – LAVABO ESCLUSO / WASHBASIN NOT INCLUDED	euro			
ARTICOLO KSCP100-S* – LAVABO ESCLUSO / WASHBASIN NOT INCLUDED				
FINITURE DISPONIBILI	1251,90			
<table border="0"> <tr> <td>● 110 rovere rustico rustic oak</td> <td>● 111 abete scuro spruce</td> <td>● 112 cemento scuro concrete</td> </tr> </table>	● 110 rovere rustico rustic oak	● 111 abete scuro spruce	● 112 cemento scuro concrete	
● 110 rovere rustico rustic oak	● 111 abete scuro spruce	● 112 cemento scuro concrete		
LEGNO LACCATO	1444,50			
● 026 nero matt black matt lacquered wood				

KIUB

struttura 100 composizione 1 cassetto + griglia
structure 100 + drawer + grate shelf



ARTICOLO KSCG100 – LAVABO ESCLUSO / WASHBASIN NOT INCLUDED	euro			
ARTICOLO KSCG100-S* – LAVABO ESCLUSO / WASHBASIN NOT INCLUDED				
FINITURE DISPONIBILI	1337,50			
<table border="0"> <tr> <td>● 110 rovere rustico rustic oak</td> <td>● 111 abete scuro spruce</td> <td>● 112 cemento scuro concrete</td> </tr> </table>	● 110 rovere rustico rustic oak	● 111 abete scuro spruce	● 112 cemento scuro concrete	
● 110 rovere rustico rustic oak	● 111 abete scuro spruce	● 112 cemento scuro concrete		
LEGNO LACCATO	1476,60			
● 026 nero matt black matt lacquered wood				

*Struttura sospesa/Wall-hung structure

KIUB

struttura 100 composizione con piani
structure 100 + shelves



ARTICOLO KSP100 – LAVABO ESCLUSO / WASHBASIN NOT INCLUDED	euro			
ARTICOLO KSP100-S* – LAVABO ESCLUSO / WASHBASIN NOT INCLUDED				
FINITURE DISPONIBILI	834,60			
<table border="0"> <tr> <td>● 110 rovere rustico rustic oak</td> <td>● 111 abete scuro spruce</td> <td>● 112 cemento scuro concrete</td> </tr> </table>	● 110 rovere rustico rustic oak	● 111 abete scuro spruce	● 112 cemento scuro concrete	
● 110 rovere rustico rustic oak	● 111 abete scuro spruce	● 112 cemento scuro concrete		
LEGNO LACCATO	973,70			
● 026 nero matt black matt lacquered wood				

KIUB

struttura 120 composizione 2 cassette
structure 120 + two drawers



ARTICOLO KS2C120 – LAVABO ESCLUSO / WASHBASIN NOT INCLUDED	euro			
ARTICOLO KS2C120-S* – LAVABO ESCLUSO / WASHBASIN NOT INCLUDED				
FINITURE DISPONIBILI	1765,50			
<table border="0"> <tr> <td>● 110 rovere rustico rustic oak</td> <td>● 111 abete scuro spruce</td> <td>● 112 cemento scuro concrete</td> </tr> </table>	● 110 rovere rustico rustic oak	● 111 abete scuro spruce	● 112 cemento scuro concrete	
● 110 rovere rustico rustic oak	● 111 abete scuro spruce	● 112 cemento scuro concrete		
LEGNO LACCATO	2850,00			
● 026 nero matt black matt lacquered wood				

KIUB

struttura 120 composizione 1 cassetto + piani
structure 120 + drawer + shelves



ARTICOLO KSCP120 – LAVABO ESCLUSO / WASHBASIN NOT INCLUDED	euro			
ARTICOLO KSCP120-S* – LAVABO ESCLUSO / WASHBASIN NOT INCLUDED				
FINITURE DISPONIBILI	1337,50			
<table border="0"> <tr> <td>● 110 rovere rustico rustic oak</td> <td>● 111 abete scuro spruce</td> <td>● 112 cemento scuro concrete</td> </tr> </table>	● 110 rovere rustico rustic oak	● 111 abete scuro spruce	● 112 cemento scuro concrete	
● 110 rovere rustico rustic oak	● 111 abete scuro spruce	● 112 cemento scuro concrete		
LEGNO LACCATO	1551,50			
● 026 nero matt black matt lacquered wood				

KIUB

struttura 120 composizione cassetto + griglia
structure 120 + drawers + grate shelf



ARTICOLO KSCG120 – LAVABO ESCLUSO / WASHBASIN NOT INCLUDED	euro			
ARTICOLO KSCG120-S* – LAVABO ESCLUSO / WASHBASIN NOT INCLUDED				
FINITURE DISPONIBILI	1391,00			
<table border="0"> <tr> <td>● 110 rovere rustico rustic oak</td> <td>● 111 abete scuro spruce</td> <td>● 112 cemento scuro concrete</td> </tr> </table>	● 110 rovere rustico rustic oak	● 111 abete scuro spruce	● 112 cemento scuro concrete	
● 110 rovere rustico rustic oak	● 111 abete scuro spruce	● 112 cemento scuro concrete		
LEGNO LACCATO	1530,10			
● 026 nero matt black matt lacquered wood				

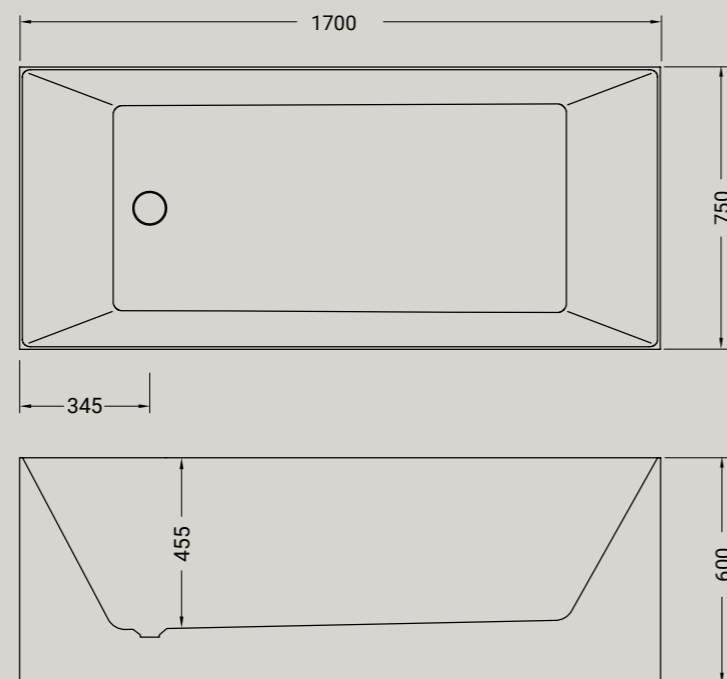
*Struttura sospesa/Wall-hung structure

KIUB

vasca in acrilico bianca lucida
bathtub in acrylic white shine



ARTICOLO KV60 - 68 kg		euro
BIANCO LUCIDO	006 bianco matt white matt	2461,00

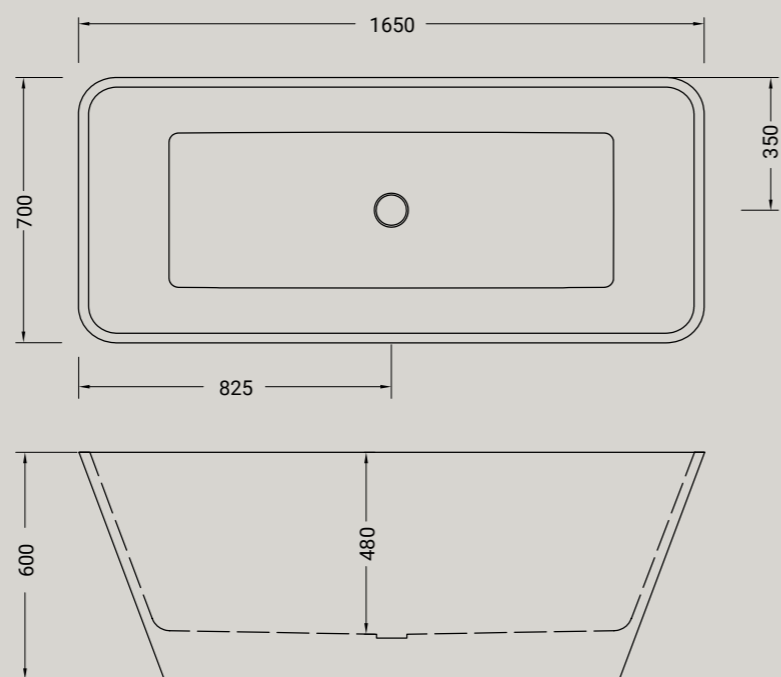


KIUB

vasca in solid surface bianca
lucida e opaca
bathtub in solid surface white shine
and matt

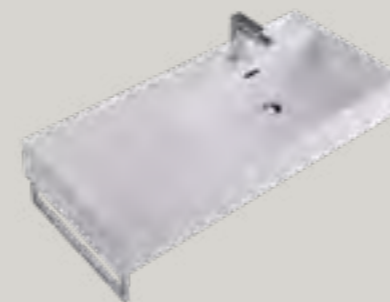


ARTICOLO KV61 - 170 kg		euro
ARTICOLO KV61L	001 bianco lucido white shine	3959,00
ARTICOLO KV61O	006 bianco matt white matt	3959,00



KIUB

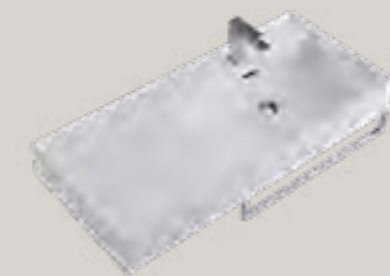
asta laterale porta asciugamano cm 44
wash basin towel holder lateral side cm 44



ARTICOLO KIP44 - LAVABO ESCLUSO / WASHBASIN NOT INCLUDED		euro
		101,65

KIUB

asta frontale porta asciugamano cm 59
towel holder front side cm 59 for wash
basin K160/K1100DX/K1100SX/K1120/
K1120DV



ARTICOLO KIP59 - LAVABO ESCLUSO / WASHBASIN NOT INCLUDED		euro
		128,40

GIÒ EVOLUTION

GIÒ EVOLUTION

WC

GR20

37X55 cm



GWR20

37X55 cm



BIDET

G24

37X55 cm



GWR24

37X55 cm



LAVABI

G140

60X37 cm



G143

43X37 cm



G180

80X37 cm



G15E

60X49 cm



G17E

80X49 cm



G240

60X40 cm



G243

40X40 cm



G280

80X40 cm



G40E

60X40 cm



G42E

Ø 42



G43E

40X40 cm



G60E

60X40 cm





HIDRA

design Meneghello Paoletti Associati



GIÒ EVOLUTION

MADE IN ITALY

Giò è una collezione concreta, pragmatica che si collega al meglio all'interno di tutte le tipologie di stanza da bagno grazie alla sua eleganza e sobrietà. La collezione è caratterizzata da un corretto e non banale utilizzo di curve e linee rette, quindi ad un ottimo bilanciamento di morbidezza e rotondità.

Giò is a concrete collection, thanks to its pragmatic and elegant simplicity it is connected to all types of bathroom. The collection is characterized by a proper and non-trivial use of curves and straight lines, so to a good balance of softness and roundness.









006
BIANCO MATT
white matt



026
NERO MATT
black matt



053
GRIGIO MATT
grey matt



096
MARRONE MATT
brown matt



052
VERDE MATT
green matt



097
ROSA MATT
pink matt



006
BIANCO MATT
white matt



026
NERO MATT
black matt



053
GRIGIO MATT
grey matt



096
MARRONE MATT
brown matt



052
VERDE MATT
green matt



097
ROSA MATT
pink matt

GIÒ EVOLUTION DECORATI



Giò Evolution si può scegliere anche la versione decorata: bianco/oro, nero/oro, bianco/platino, bianco/oro rosa, bianco/nero.
Giò Evolution you can also choose the decorated version: white / gold, black / gold, white / platinum, white / rose gold, white/black.





HIDRA GIÒ EVOLUTION





100
CEPPO DI GRÈ
grey



101
white matt
marble



103
GREEN ALPES
marble



104
BLACK GOLD
marble



009
NERO LUCIDO
black shine



013
BIANCO/ORO
white/gold



014
BIANCO/PLATINO
white/platinum



063
BIANCO/ORO ROSA
white/rose gold



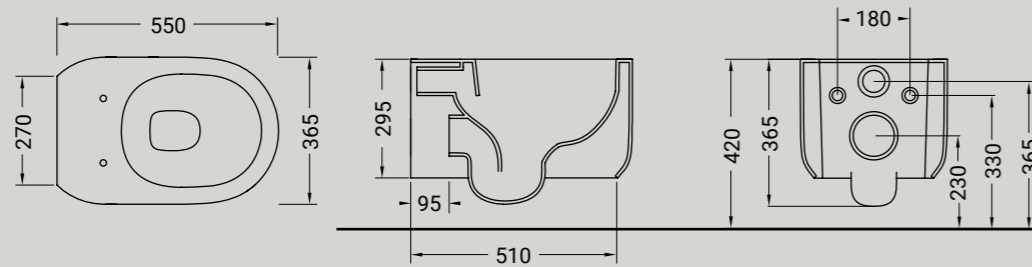
020
NERO/ORO
black/gold

GIÒ EVOLUTION

vaso sospeso senza brida + kit di fissaggio
wall-hung rimless WC + fixing kit



ARTICOLO GWR20 — 24 kg 12 pz pallet Italia 20 pz pallet Export	euro
BIANCO LUCIDO 001 bianco lucido white	321,00
COLORI DISPONIBILI	481,50
006 bianco matt white matt	026 nero matt black matt
053 grigio matt grey matt	096 marrone matt brown matt
052 verde matt green matt	097 rosa matt pink matt



GIÒ EVOLUTION

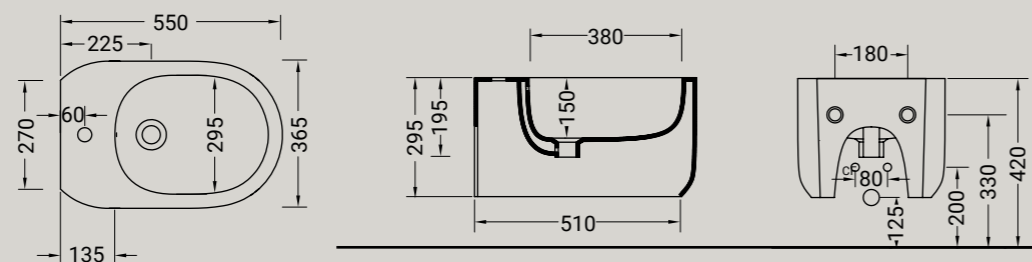
bidet sospeso + kit fissaggio
wall-hung bidet + fixing kit



Accessori disponibili non inclusi/
Available accessories not included
art.P91

SIFONE
P91 - sifone ribassato per bidet Euro 80,00
P91 - reduced trap for wall-hung bidet Euro 80,00

ARTICOLO GWR24 — 23,5 kg 12 pz pallet Italia 20 pz pallet Export	euro
BIANCO LUCIDO 001 bianco lucido white	321,00
COLORI DISPONIBILI	481,50
006 bianco matt white matt	026 nero matt black matt
053 grigio matt grey matt	096 marrone matt brown matt
052 verde matt green matt	097 rosa matt pink matt



GIÒ EVOLUTION

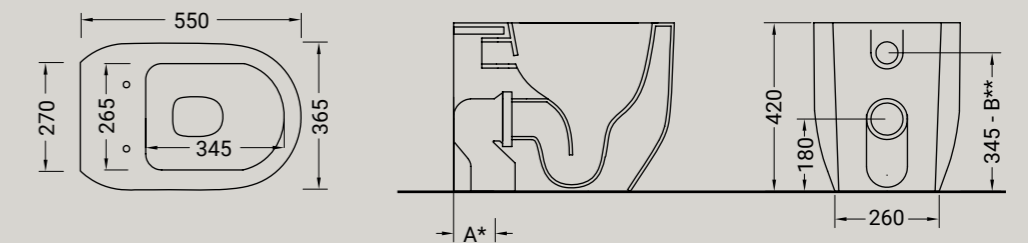
vaso a terra senza brida traslato filo
parete + kit fissaggio ghost
wc rimless adjustable flush back to wall
+ ghost fixing



Accessori disponibili non inclusi/
Available accessories not included
art.P57 - P59 - P60 - P61 - P81

A*
CURVE SCARICO PAVIMENTO
curva P59 - scarico regolabile da 60 a 110 Euro 30,00
curva P57 - scarico regolabile da 120 a 150 Euro 25,00
curva P60 - scarico regolabile da 160 a 200 Euro 30,00
VERTICAL OUTLET PLASTIC PIPE
vertical outlet P59 - adjustable 60-110 Euro 30,00
vertical outlet P57 - adjustable 120-150 Euro 25,00
vertical outlet P60 - adjustable 160-200 Euro 30,00
B**
RACCORDO CARICO ACQUA / PIPE INLET WATER
P61 - regolabile 325 o 365 Euro 25,00
P61 - adjustable 325 or 365 Euro 25,00
RACCORDO
P81 - raccordo di scarico parete Euro 25,00
P81 - horizontal outlet plastic pipe Euro 25,00

ARTICOLO GR20 — 26 kg 10 pz pallet Italia 20 pz pallet Export	euro
BIANCO LUCIDO 001 bianco lucido white	321,00
COLORI DISPONIBILI	481,50
006 bianco matt white matt	026 nero matt black matt
053 grigio matt grey matt	096 marrone matt brown matt
052 verde matt green matt	097 rosa matt pink matt

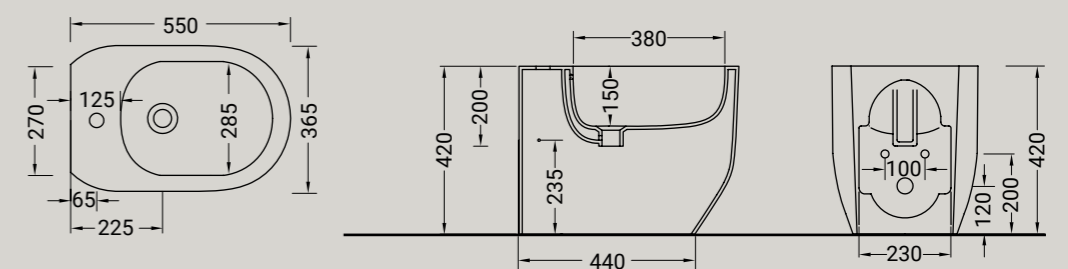


GIÒ EVOLUTION

bidet filomuro + kit fissaggio ghost
bidet back to wall + ghost fixing



ARTICOLO G24 — 24 kg 10 pz pallet Italia 20 pz pallet Export	euro
BIANCO LUCIDO 001 bianco lucido white	321,00
COLORI DISPONIBILI	481,50
006 bianco matt white matt	026 nero matt black matt
053 grigio matt grey matt	096 marrone matt brown matt
052 verde matt green matt	097 rosa matt pink matt



GIÒ EVOLUTION

coprivaso slim soft-close sgancio rapido
quick release soft-close Slim seat



ARTICOLO GZQ — 3 kg	euro
BIANCO LUCIDO 001 bianco lucido white	160,50
COLORI DISPONIBILI	240,75
006 bianco matt white matt	026 nero matt black matt
053 grigio matt grey matt	096 marrone matt brown matt
052 verde matt green matt	097 rosa matt pink matt

GIÒ EVOLUTION

lavabo rettangolare appoggio
rectangular countertop washbasin



Accessori disponibili non inclusi/
Available accessories not included
art.P85 - P90- P125

FISSAGGIO
P85 - sistema fissaggio per lavabi appoggio Euro 10,00
P85 - fixing kit for countertop washbasin Euro 10,00

PILETTA
P90 - piletta flusso continuo per lavabo Euro 72,00
P125 - piletta click-clack o flusso continuo per
lavabo con copertura in ceramica Euro 72,00

P90 - open outlet drain for washbasin Euro 72,00
P125 - click-clack drain or open outlet drain for washbasin
with ceramic cover Euro 72,00

ARTICOLO G40E — 13 kg 20 pz pallet Italia 42 pz pallet Export		euro
BIANCO LUCIDO	001 bianco lucido white	267,50
COLORI DISPONIBILI	006 bianco matt white matt, 026 nero matt black matt, 009 nero lucido black shine, 053 grigio matt grey matt, 096 marrone matt brown matt, 052 verde matt green matt, 097 rosa matt pink matt	401,25
DECORI DISPONIBILI	013 bianco/oro white/gold, 014 bianco/platino white/platinum, 063 bianco/oro rosa white/rose gold	652,70
DECORO NERO/ORO	020 nero/oro black/gold	781,10
TEXTURE DISPONIBILI	100 ceppo di gré grey, 101 white matt marble, 103 green alpes marble, 104 black gold marble	535,00

GIÒ EVOLUTION

lavabo tondo appoggio
round countertop washbasin



Accessori disponibili non inclusi/
Available accessories not included
art.P85 - P90- P125

FISSAGGIO
P85 - sistema fissaggio per lavabi appoggio Euro 10,00
P85 - fixing kit for countertop washbasin Euro 10,00

PILETTA
P90 - piletta flusso continuo per lavabo Euro 72,00
P125 - piletta click-clack o flusso continuo per
lavabo con copertura in ceramica Euro 72,00

P90 - open outlet drain for washbasin Euro 72,00
P125 - click-clack drain or open outlet drain for washbasin
with ceramic cover Euro 72,00

ARTICOLO G42E — 7,5 kg 34 pz pallet Italia 60 pz pallet Export		euro
BIANCO LUCIDO	001 bianco lucido white	235,40
COLORI DISPONIBILI	006 bianco matt white matt, 026 nero matt black matt, 009 nero lucido black shine, 053 grigio matt grey matt, 096 marrone matt brown matt, 052 verde matt green matt, 097 rosa matt pink matt	353,10
DECORI DISPONIBILI	013 bianco/oro white/gold, 014 bianco/platino white/platinum, 063 bianco/oro rosa white/rose gold	588,50
DECORO NERO/ORO	020 nero/oro black/gold	706,20
TEXTURE DISPONIBILI	100 ceppo di gré grey, 101 white matt marble, 103 green alpes marble, 104 black gold marble	513,60

GIÒ EVOLUTION

lavabo ovale appoggio
oval countertop washbasin



Accessori disponibili non inclusi/
Available accessories not included
art.P85 - P90- P125

FISSAGGIO
P85 - sistema fissaggio per lavabi appoggio Euro 10,00
P85 - fixing kit for countertop washbasin Euro 10,00

PILETTA
P90 - piletta flusso continuo per lavabo Euro 72,00
P125 - piletta click-clack o flusso continuo per
lavabo con copertura in ceramica Euro 72,00

P90 - open outlet drain for washbasin Euro 72,00
P125 - click-clack drain or open outlet drain for washbasin
with ceramic cover Euro 72,00

ARTICOLO G60E — 14 kg 20 pz pallet Italia 42 pz pallet Export		euro
BIANCO LUCIDO	001 bianco lucido white	267,50
COLORI DISPONIBILI	006 bianco matt white matt, 026 nero matt black matt, 009 nero lucido black shine, 053 grigio matt grey matt, 096 marrone matt brown matt, 052 verde matt green matt, 097 rosa matt pink matt	401,25
DECORI DISPONIBILI	013 bianco/oro white/gold, 014 bianco/platino white/platinum, 063 bianco/oro rosa white/rose gold	652,70
DECORO NERO/ORO	020 nero/oro black/gold	781,10
TEXTURE DISPONIBILI	100 ceppo di gré grey, 101 white matt marble, 103 green alpes marble, 104 black gold marble	535,00

GIÒ EVOLUTION

lavabo quadro appoggio
squared countertop washbasin



Accessori disponibili non inclusi/
Available accessories not included
art.P85 - P90- P125

FISSAGGIO
P85 - sistema fissaggio per lavabi appoggio Euro 10,00
P85 - fixing kit for countertop washbasin Euro 10,00

PILETTA
P90 - piletta flusso continuo per lavabo Euro 72,00
P125 - piletta click-clack o flusso continuo per
lavabo con copertura in ceramica Euro 72,00

P90 - open outlet drain for washbasin Euro 72,00
P125 - click-clack drain or open outlet drain for washbasin
with ceramic cover Euro 72,00

ARTICOLO G43E — 9,5 kg 34 pz pallet Italia 60 pz pallet Export		euro
BIANCO LUCIDO	001 bianco lucido white	235,40
COLORI DISPONIBILI	006 bianco matt white matt, 026 nero matt black matt, 009 nero lucido black shine, 053 grigio matt grey matt, 096 marrone matt brown matt, 052 verde matt green matt, 097 rosa matt pink matt	353,10
DECORI DISPONIBILI	013 bianco/oro white/gold, 014 bianco/platino white/platinum, 063 bianco/oro rosa white/rose gold	588,50
DECORO NERO/ORO	020 nero/oro black/gold	706,20
TEXTURE DISPONIBILI	100 ceppo di gré grey, 101 white matt marble, 103 green alpes marble, 104 black gold marble	513,60

GIÒ EVOLUTION

lavabo sospeso/appoggio monoforo
su richiesta 3 fori
wash basin wall hung/countertop 1th
3 th on demand



Accessori disponibili non inclusi/
Available accessories not included
art.P22 - P82 - P85 - P125

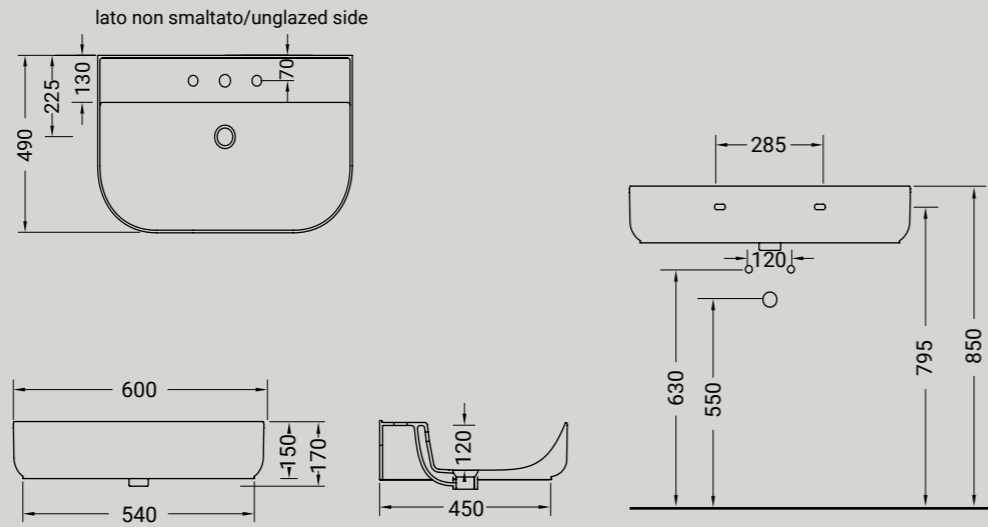
FISSAGGIO
P85 - sistema fissaggio per lavabi appoggio Euro 10,00
P22 - sistema fissaggio per lavabi sospesi
per muro portante Euro 10,00

P85 - fixing kit for countertop washbasin Euro 10,00
P22 - fixing kit for wall-hung washbasin for
load-bearing wall Euro 10,00

PILETTA
P90 - piletta flusso continuo per lavabo Euro 72,00
P125 - piletta click-clack o flusso continuo per
lavabo con copertura in ceramica Euro 72,00

P90 - open outlet drain for washbasin Euro 72,00
P125 - click-clack drain or open outlet drain for
washbasin with ceramic cover Euro 72,00

ARTICOLO G15E — 14 kg 20 pz pallet Italia 34 pz pallet Export	euro
BIANCO LUCIDO 001 bianco lucido white	267,50
COLORI DISPONIBILI 006 bianco matt white matt 026 nero matt black matt 053 grigio matt grey matt 096 marrone matt brown matt 052 verde matt green matt 097 rosa matt pink matt	401,25



GIÒ EVOLUTION

lavabo sospeso/appoggio monoforo
su richiesta 3 fori
wash basin wall hung/countertop 1th
3 th on demand



Accessori disponibili non inclusi/
Available accessories not included
art.P22 - P82 - P85 - P125

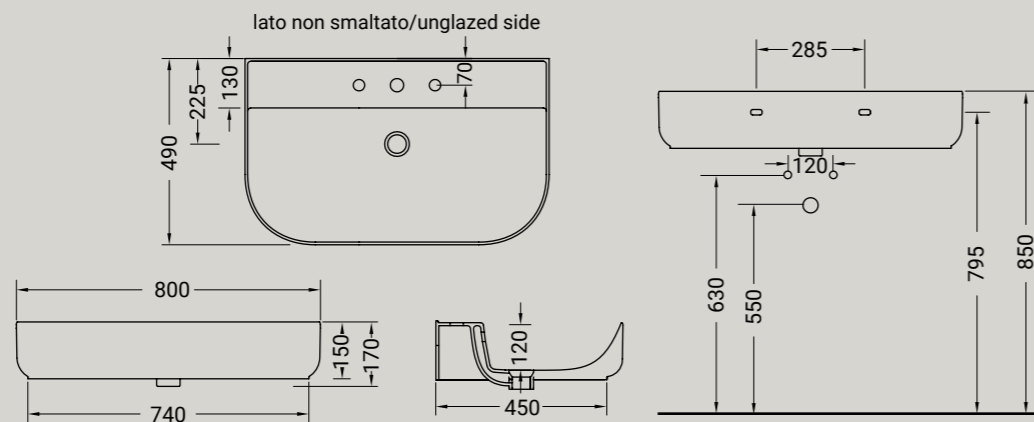
FISSAGGIO
P85 - sistema fissaggio per lavabi appoggio Euro 10,00
P22 - sistema fissaggio per lavabi sospesi
per muro portante Euro 10,00

P85 - fixing kit for countertop washbasin Euro 10,00
P22 - fixing kit for wall-hung washbasin for
load-bearing wall Euro 10,00

PILETTA
P90 - piletta flusso continuo per lavabo Euro 72,00
P125 - piletta click-clack o flusso continuo per
lavabo con copertura in ceramica Euro 72,00

P90 - open outlet drain for washbasin Euro 72,00
P125 - click-clack drain or open outlet drain for
washbasin with ceramic cover Euro 72,00

ARTICOLO G17E — 21 kg 15 pz pallet Italia 25 pz pallet Export	euro
BIANCO LUCIDO 001 bianco lucido white	288,90
COLORI DISPONIBILI 006 bianco matt white matt 026 nero matt black matt 053 grigio matt grey matt 096 marrone matt brown matt 052 verde matt green matt 097 rosa matt pink matt	433,35

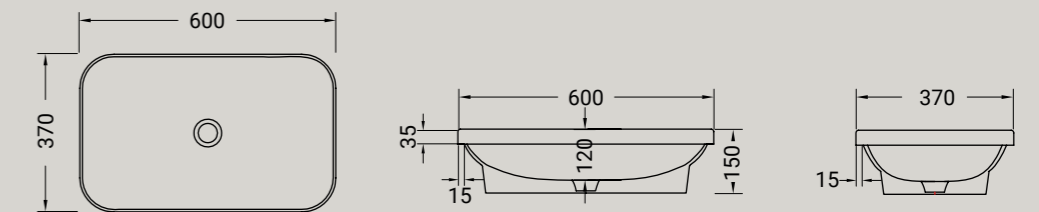


GIÒ EVOLUTION

lavabo incasso
drop in washbasin



ARTICOLO G140 — 11 kg 20 pz pallet Italia 42 pz pallet Export	euro
BIANCO LUCIDO 001 bianco lucido white	267,50
COLORI DISPONIBILI 006 bianco matt white matt 026 nero matt black matt 053 grigio matt grey matt 096 marrone matt brown matt 052 verde matt green matt 097 rosa matt pink matt	401,25
DECORI DISPONIBILI 013 bianco/oro white/gold 014 bianco/platino white/platinum 063 bianco/oro rosa white/rose gold	513,60

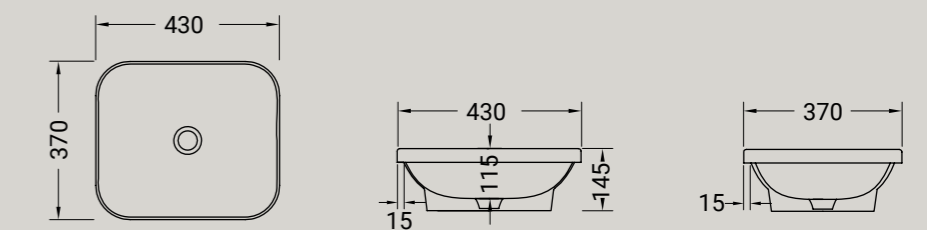


GIÒ EVOLUTION

lavabo incasso
drop in washbasin



ARTICOLO G143 — 7 kg 24 pz pallet Italia 60 pz pallet Export	euro
BIANCO LUCIDO 001 bianco lucido white	235,40
COLORI DISPONIBILI 006 bianco matt white matt 026 nero matt black matt 053 grigio matt grey matt 096 marrone matt brown matt 052 verde matt green matt 097 rosa matt pink matt	353,10
DECORI DISPONIBILI 013 bianco/oro white/gold 014 bianco/platino white/platinum 063 bianco/oro rosa white/rose gold	470,80

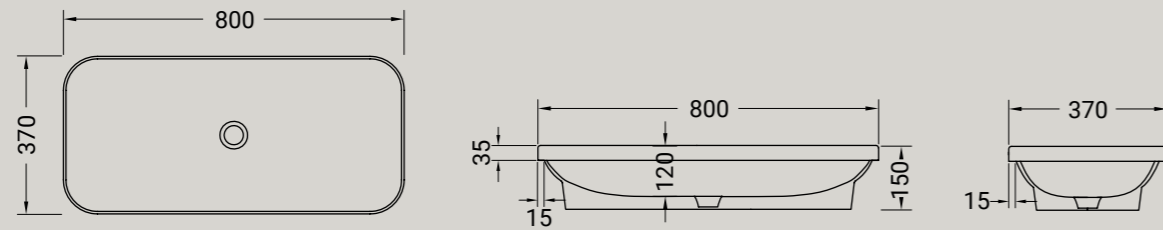


GIÒ EVOLUTION

lavabo incasso
washbasin inset thin rim 80x37



ARTICOLO G180 — 15 kg 15 pz pallet Italia 30 pz pallet Export	euro
BIANCO LUCIDO	288,90
001 bianco lucido white	
COLORI DISPONIBILI 006 026 053 096 052 097 bianco matt nero matt grigio matt marrone matt verde matt rosa matt white matt black matt grey matt brown matt green matt pink matt	433,35
DECORI DISPONIBILI 013 014 063 bianco/oro bianco/platino bianco/oro rosa white/gold white/platinum white/rose gold	577,80

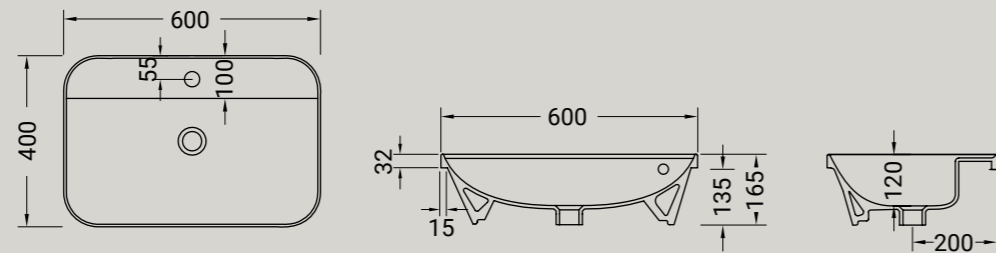


GIÒ EVOLUTION

lavabo incasso monoforo
drop in washbasin 1 hole



ARTICOLO G240 — 13 kg 20 pz pallet Italia 42 pz pallet Export	euro
BIANCO LUCIDO	267,50
001 bianco lucido white	
COLORI DISPONIBILI 006 026 053 096 052 097 bianco matt nero matt grigio matt marrone matt verde matt rosa matt white matt black matt grey matt brown matt green matt pink matt	401,25
DECORI DISPONIBILI 013 014 063 bianco/oro bianco/platino bianco/oro rosa white/gold white/platinum white/rose gold	513,60

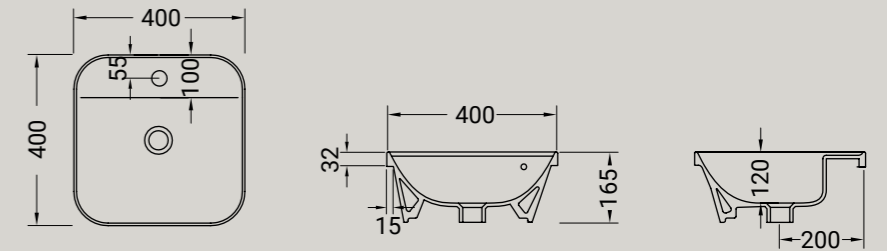


GIÒ EVOLUTION

lavabo incasso monoforo
drop in washbasin 1 hole



ARTICOLO G243 — 9 kg 34 pz pallet Italia 60 pz pallet Export	euro
BIANCO LUCIDO	235,40
001 bianco lucido white	
COLORI DISPONIBILI 006 026 053 096 052 097 bianco matt nero matt grigio matt marrone matt verde matt rosa matt white matt black matt grey matt brown matt green matt pink matt	533,10
DECORI DISPONIBILI 013 014 063 bianco/oro bianco/platino bianco/oro rosa white/gold white/platinum white/rose gold	470,80

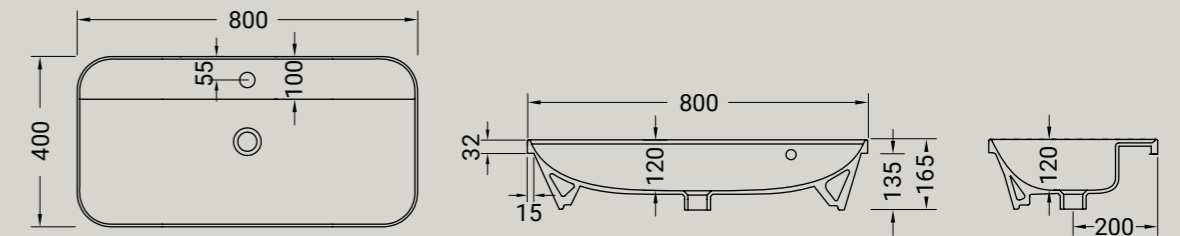


GIÒ EVOLUTION

lavabo incasso monoforo
washbasin inset thin rim 80x401th



ARTICOLO G280 — 17 kg 14 pz pallet Italia 30 pz pallet Export	euro
BIANCO LUCIDO	288,90
001 bianco lucido white	
COLORI DISPONIBILI 006 026 053 096 052 097 bianco matt nero matt grigio matt marrone matt verde matt rosa matt white matt black matt grey matt brown matt green matt pink matt	433,35
DECORI DISPONIBILI 013 014 063 bianco/oro bianco/platino bianco/oro rosa white/gold white/platinum white/rose gold	577,80



PILETTA

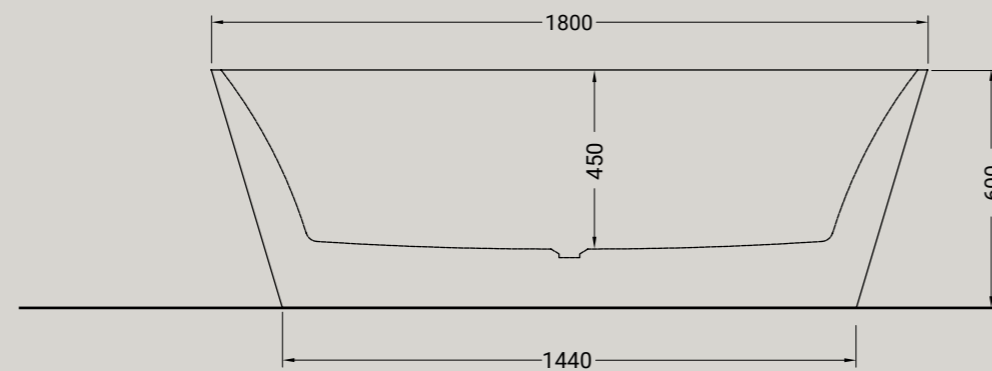
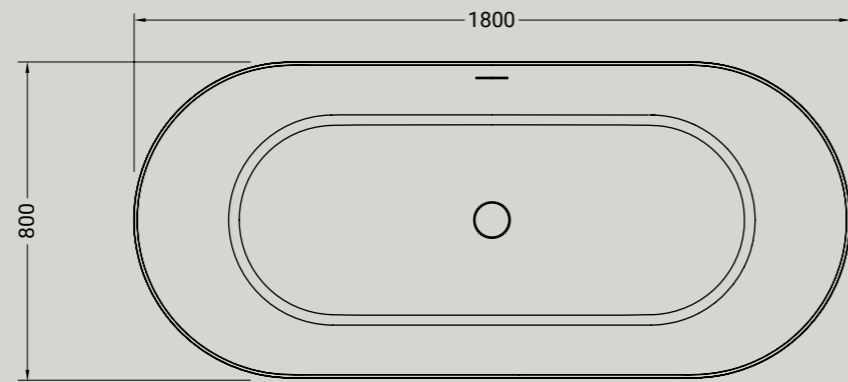
piletta click-clack per lavabo con copertura in ceramica
click-clack drain for washbasin with ceramic cover

ARTICOLO P125 — 0,4kg	euro
COLORI DISPONIBILI 001 006 026 053 096 052 097 bianco lucido bianco matt nero matt grigio matt marrone matt verde matt rosa matt white shine white matt black matt grey matt brown matt green matt pink matt	77,04
TEXTURE DISPONIBILI 100 101 103 104 ceppo di gré white matt green alpes black gold grey marble marble marble	77,04

GIÒ EVOLUTION

vasca in acrilico bianca lucida
bathtub in acrylic white shine

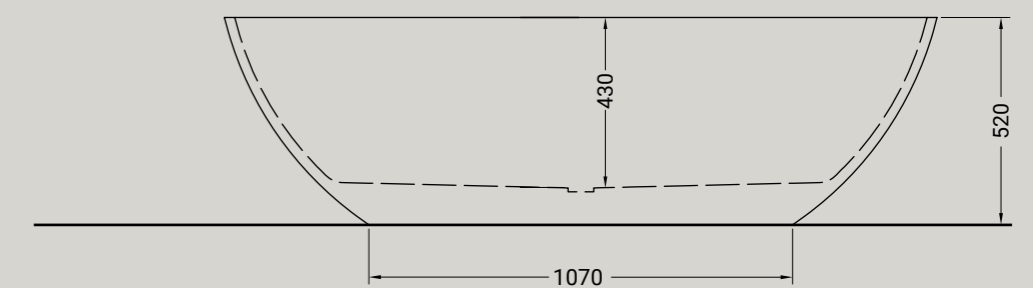
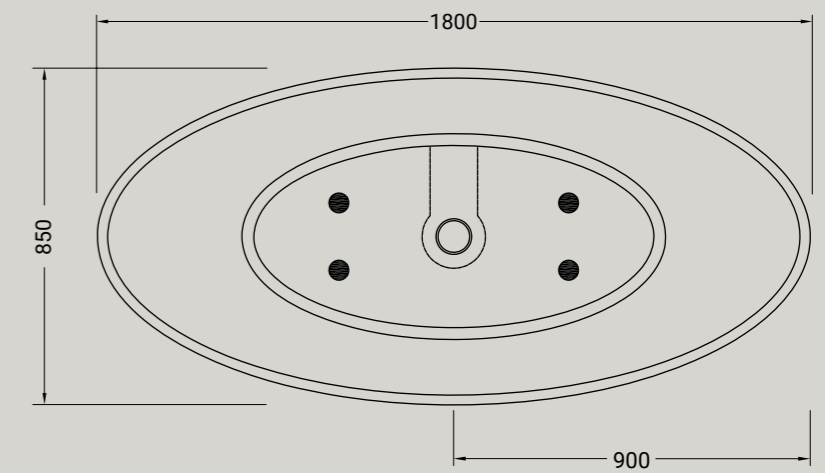
ARTICOLO GV60 - 60 kg		euro
BIANCO LUCIDO	006 bianco matt white matt	2461,00



GIÒ EVOLUTION

vasca in solid surface bianca
lucida e opaca
bathtub in solid surface white shine
and matt

ARTICOLO GV61 - 150 kg		euro
ARTICOLO GV61L	001 bianco lucido white shine	4494,00
ARTICOLO GV61O	006 bianco matt white matt	4494,00



TOUR

TOUR

WC

TUR30

35,5X52 cm



TUWR30

35,5X52 cm



BIDET

TU24I

35,5X52 cm



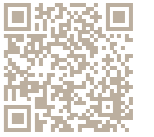
TUW24I

35,5X52 cm





HIDRA



TOUR
MADE IN ITALY

La Tour si propone come la base del design, una serie semplice e pulita, diretta e senza segreti, esce con un prezzo competitivo e un design moderno, la giusta combinazione per far fronte alle difficoltà del mercato attuale.

Tour is meant to be the base of design, a clean range of sanitaryware that goes straight to the point, without any secrets. Is simple both in the design and in the price, certainly the right combination to succeed in this difficult market period.





TOUR

vaso sospeso senza brida + kit fissaggio
wc wall hung rimless + fixing kit



ARTICOLO TUWR30 – 22 kg 12 pz pallet Italia 20 pz pallet Export		euro
BIANCO LUCIDO	001 bianco lucido white	310,30
COLORI DISPONIBILI	006 bianco matt white matt 026 nero matt black matt 053 grigio matt grey matt	460,10

TOUR

bidet sospeso + kit fissaggio
bidet wall hung + fixing kit



ARTICOLO TUW241 – 20 kg 12 pz pallet Italia 20 pz pallet Export		euro
BIANCO LUCIDO	001 bianco lucido white	310,30
COLORI DISPONIBILI	006 bianco matt white matt 026 nero matt black matt 053 grigio matt grey matt	460,10

Accessori disponibili non inclusi/
Available accessories not included
art.P91

SIFONE
P91 - sifone ribassato per bidet Euro 80,00
P91 - reduced trap for wall-hung bidet Euro 80,00

TOUR

vaso senza brida traslato filo parete + kit fissaggio
wc back to wall rimless adjusting flushing + fixing kit



ARTICOLO TUR30 – 29 kg 10 pz pallet Italia 20 pz pallet Export		euro
BIANCO LUCIDO	001 bianco lucido white	310,30
COLORI DISPONIBILI	006 bianco matt white matt 026 nero matt black matt 053 grigio matt grey matt	460,10

Accessori disponibili non inclusi/
Available accessories not included
art. P57 - P59 - P60 - P61 - P81

A*
CURVE SCARICO PAVIMENTO
curva P59 - scarico regolabile da 60 a 130 Euro 30,00
curva P57 - scarico regolabile da 140 a 150 Euro 25,00
curva P60 - scarico regolabile da 160 a 200 Euro 30,00

VERTICAL OUTLET PLASTIC PIPE
vertical outlet P59 - adjustable 60-130 Euro 30,00
vertical outlet P57 - adjustable 140-150 Euro 25,00
vertical outlet P60 - adjustable 160-200 Euro 30,00

B**
RACCORDO CARICO ACQUA / PIPE INLET WATER
P61 - regolabile 340 o 380 Euro 25,00
P61 - adjustable 340 or 380 Euro 25,00

RACCORDO
P81 - raccordo di scarico parete Euro 25,00
P81 - horizontal outlet plastic pipe Euro 25,00

TOUR

bidet + kit fissaggio
bidet back to wall + fixing kit



ARTICOLO TU241 – 27 kg 10 pz pallet Italia 20 pz pallet Export		euro
BIANCO LUCIDO	001 bianco lucido white	310,30
COLORI DISPONIBILI	006 bianco matt white matt 026 nero matt black matt 053 grigio matt grey matt	460,10

TOUR

coprivaso termoisolante slim
slim seat cover



ARTICOLO TUX – 2,6 kg		euro
BIANCO LUCIDO	001 bianco lucido white	85,60

TOUR

coprivaso slim termoisolante caduta rallentata sgancio rapido
seat cover slim soft closing system quick release



ARTICOLO TUZ – 2,6 kg		euro
BIANCO LUCIDO	001 bianco lucido white	139,10
COLORI DISPONIBILI	006 bianco matt white matt 026 nero matt black matt 053 grigio matt grey matt	208,65

TOUR 4.0

TOUR 4.0

WC

TUR40

35,5X52 cm



TUWR40

35,5X52 cm



BIDET

TU44

35,5X52 cm



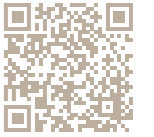
TUW44

35,5X52 cm





HIDRA



TOUR 4.0

La Tour 4.0 si propone come la base del design, una serie semplice e pulita, diretta e senza segreti, esce con un prezzo competitivo e un design moderno, la giusta combinazione per far fronte alle difficoltà del mercato attuale.

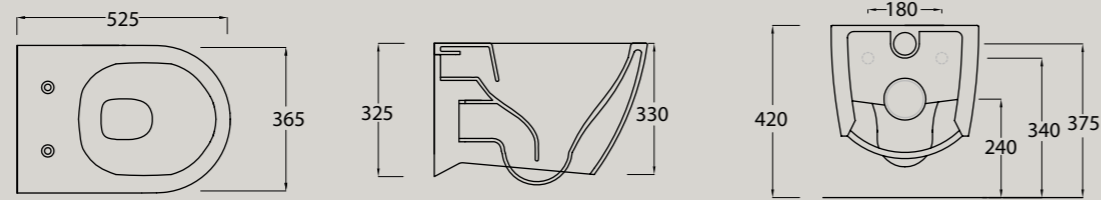
Tour 4.0 is meant to be the base of design, a clean range of sanitaryware that goes straight to the point, without any secrets. Is simple both in the design and in the price, certainly the right combination to succeed in this difficult market period.



TOUR 4.0

vaso sospeso senza brida + kit fissaggio
wc wall hung rimless + fixing kit

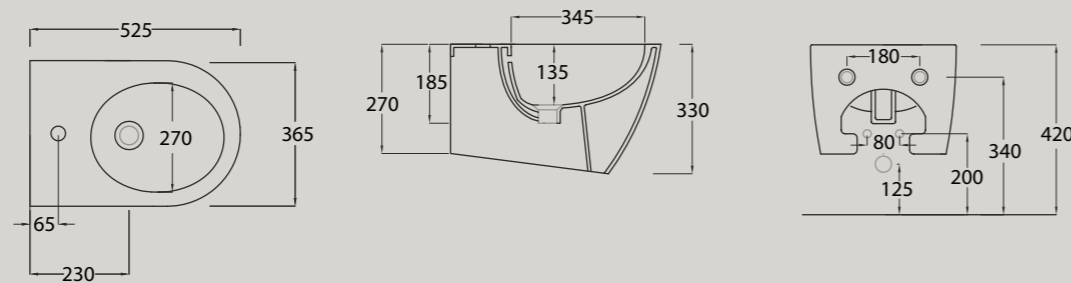
ARTICOLO TUWR40 – 22 kg 12 pz pallet Italia 20 pz pallet Export		euro
BIANCO LUCIDO	001 bianco lucido white	270



TOUR 4.0

bidet sospeso + kit fissaggio
bidet wall hung + fixing kit

ARTICOLO TUW44 – 20 kg 12 pz pallet Italia 20 pz pallet Export		euro
BIANCO LUCIDO	001 bianco lucido white	270



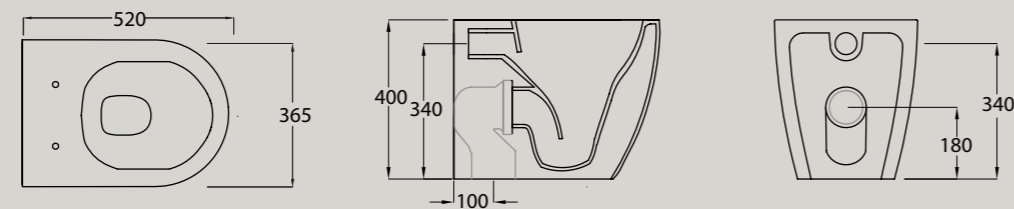
Accessori disponibili non inclusi/
Available accessories not included
art.P91

SIFONE
P91 - sifone ribassato per bidet Euro 80,00
P91 - reduced trap for wall-hung bidet Euro 80,00

TOUR 4.0

vaso senza brida filo parete + kit fissaggio
wc back to wall rimless + fixing kit

ARTICOLO TUR40 – 29 kg 10 pz pallet Italia 20 pz pallet Export		euro
BIANCO LUCIDO	001 bianco lucido white	270



Accessori disponibili non inclusi/
Available accessories not included
art.P57 - P81

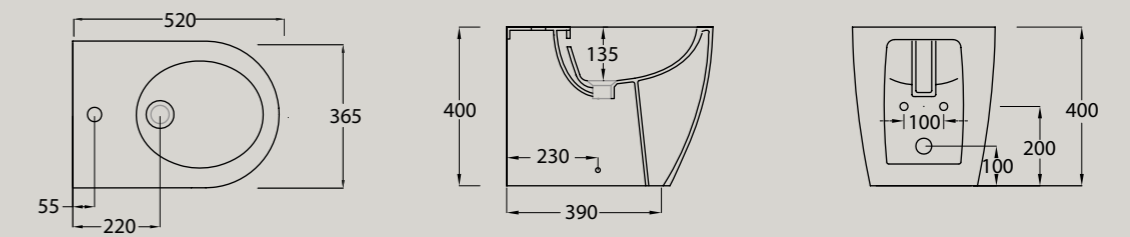
CURVA
P57 - curva scarico pavimento Euro 25,00
P57 - fvertical outlet plastic pipe Euro 25,00

RACCORDO
P81 - raccordo di scarico parete Euro 25,00
P81 - horizontal outlet plastic pipe Euro 25,00

TOUR 4.0

bidet + kit fissaggio
bidet back to wall + fixing kit

ARTICOLO TU44 – 27 kg 10 pz pallet Italia 20 pz pallet Export		euro
BIANCO LUCIDO	001 bianco lucido white	270



TOUR 4.0

coprivaso slim termoindurente caduta
rallentata sgancio rapido
seat cover slim soft closing system
quick release

ARTICOLO TUZQ – 2,6 kg		euro
BIANCO LUCIDO	001 bianco lucido white	130



MY

MY

WC

MR30

36X52 cm



MWR20

36X52 cm



BIDET

M24

36X52 cm



MW24

36X52 cm



LAVABI

M15

65X51 cm



M22



M16





MY

MY come possesso, come “è mia”. E’ il mio bagno e di nessun altro. La collezione Hidra di MY è un connubio di semplicità e morbidezza, poche semplici curve morbide che modellano sapientemente la collezione rendendola flessibile e adatta a qualsiasi ambiente bagno. La collezione prevede sanitari a terra con piede, back to wall e sospesi 52 x 36. Il lavabo 65 x 50 prevede sia l’utilizzo di una colonna che di una semicolonna.

My is the italian word for 'mine'. Like a possession, like "it is mine!": It is my bathroom and no one else. Mia collection from hidra is a combination of simplicity and softness, a few simple smooth curves that shape cleverly the range, making it flexible and suitable for any bathroom. The collection includes floor mounted, back to wall and wall hung sanitaryware 52x36. The washbasin 65x50 with column or half column.





HIDRA — MY



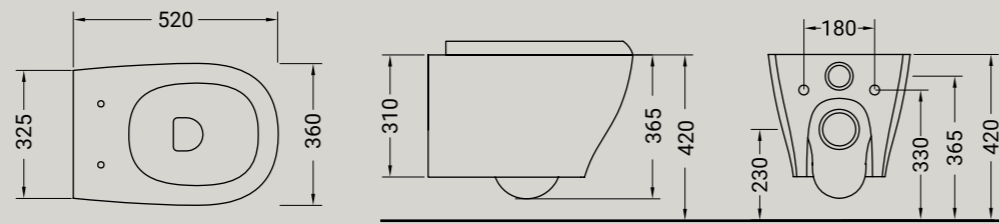
MY

wc sospeso rimless + kit fissaggio
wc wall hung rimless + fixing kit



ARTICOLO MWR20 — 12 kg | 12 pz pallet Italia | 20 pz pallet Export euro

BIANCO LUCIDO 220
 001
 bianco lucido
 white



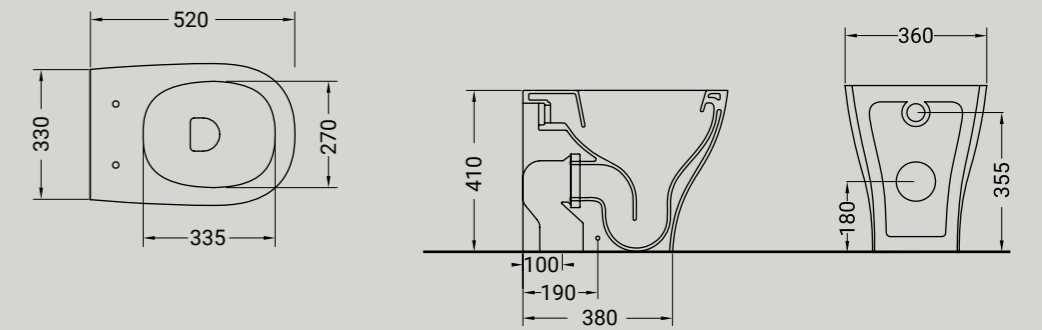
MY

wc filo parete rimless
wc back to wall rimless



ARTICOLO MR30 — 28 kg | 10 pz pallet Italia | 20 pz pallet Export euro

BIANCO LUCIDO 200
 001
 bianco lucido
 white



Accessori disponibili non inclusi/
Available accessories not included
art.P57 - P81 - P33

CURVA
P57 - curva scarico pavimento Euro 25,00
P57 - fvertical outlet plastic pipe Euro 25,00

RACCORDO
P81 - raccordo di scarico parete Euro 25,00
P81 - horizontal outlet plastic pipe Euro 25,00

FISSAGGIO
P33 - fi ssaggio vaso/bidet terra Euro 33,00
P33 - floor fixing kit for WC/bidet Euro 33,00

MY

bidet sospeso + kit fissaggio
bidet wall-hung + fixing kit

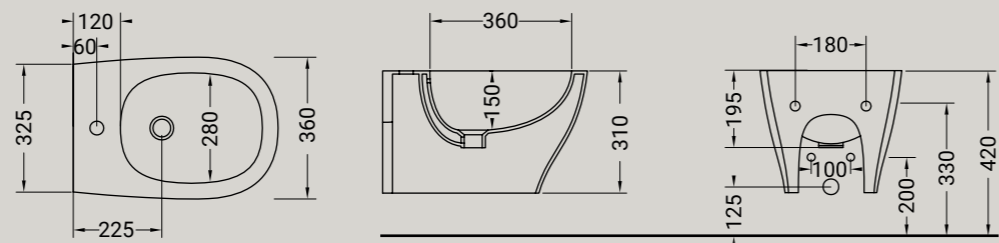


Accessori disponibili non inclusi/
Available accessories not included
art.P91

SIFONE
P91 - sifone ribassato per bidet Euro 80,00
P91 - reduced trap for wall-hung bidet Euro 80,00

ARTICOLO MW24 — 12 kg | 12 pz pallet Italia | 20 pz pallet Export euro

BIANCO LUCIDO 220
 001
 bianco lucido
 white



MY

bidet filo parete
bidet back to wall

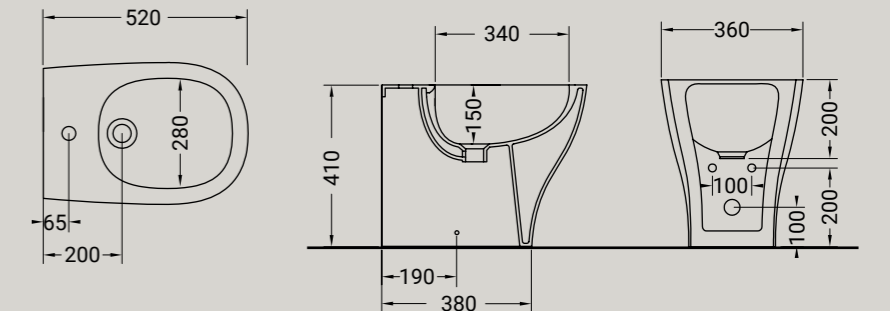


Accessori disponibili non inclusi/
Available accessories not included
art.P33

FISSAGGIO
P33 - fi ssaggio vaso/bidet terra Euro 15,00
P33 - floor fixing kit for WC/bidet Euro 15,00

ARTICOLO M24 — 24,5 kg | 10 pz pallet Italia | 20 pz pallet Export euro

BIANCO LUCIDO 200
 001
 bianco lucido
 white



MY
coprivaso termoindurente
cover



ARTICOLO MO – 2,2 kg		euro
BIANCO LUCIDO	001 bianco lucido white	70

MY
coprivaso slim caduta rallentata
sgancio rapido
soft close slim seat cover quick release



ARTICOLO MZSQ – 3 kg		euro
BIANCO LUCIDO	001 bianco lucido white	130

MY
cassetta alta
hig cistern



ARTICOLO C19 – 8,3 kg		euro
BIANCO LUCIDO	001 bianco lucido white	65

MY
lavabo su colonna
washbasin

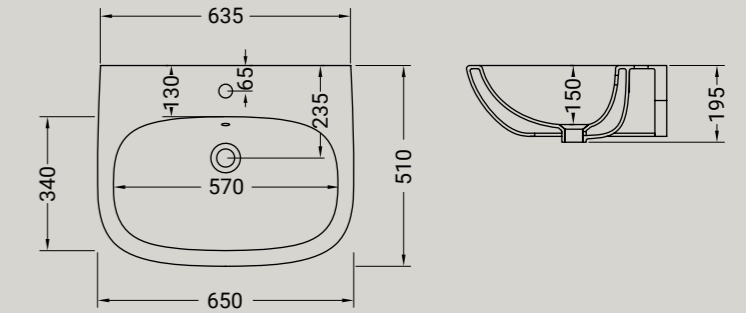


Accessori disponibili non inclusi/
Available accessories not included
art.P22 - P82 - P125

FISSAGGIO
P22 - sistema di fissaggio per lavabi sospesi per muro portante Euro 10,00
P22 - fixing kit for wall-hung washbasin for load-bearing wall Euro 10,00

SIFONE
P82 - sifone CROMO per lavabo Euro 90,00
P82 - CHROMED trap for washbasin Euro 90,00

PILETTA
P125 - piletta click-clack o flusso continuo per lavabo con copertura in ceramica Euro 72,00
P125 - click-clack drain or open outlet drain for washbasin with ceramic cover Euro 72,00

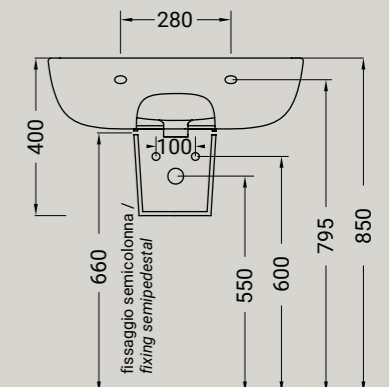


ARTICOLO M15 – 20,7 kg 18 pz pallet Italia 24 pz pallet Export		euro
BIANCO LUCIDO	001 bianco lucido white	140

MY
semicolonna
semipedestal



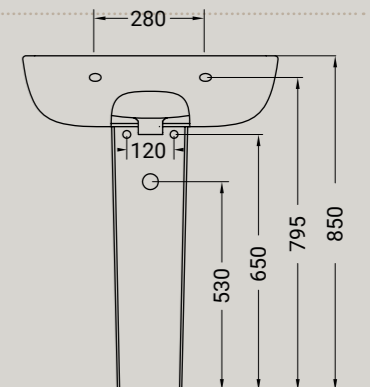
ARTICOLO M22 – 7 kg		euro
BIANCO LUCIDO	001 bianco lucido white	65

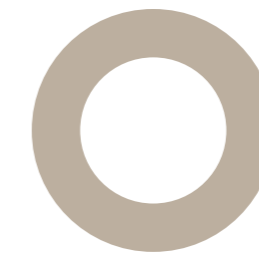
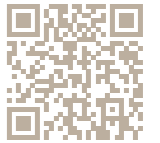


MY
colonna per lavabi
pedestal for washbasin



ARTICOLO M16 – 13 kg		euro
BIANCO LUCIDO	001 bianco lucido white	65





PIATTI DOCCIA

MADE IN ITALY

Una trama eterea e senza tempo, composto da una ripetizione di piccoli rombi accostati, con il duplice scopo decorativo e funzionale, fornendo il grip antiscivolo. Texture è la collezione di piatti doccia slim, con altezza di soli 5 cm. I piatti doccia sono disponibili nei colori bianco matt-nero matt-grigio matt-marrone matt-verde matt e rosa matt nei formati 90x90, 90x72, 100x70, 100x80, 120x70, 120x80 e 140x80.

An ethereal and timeless draw, made up of a repetition of small rombi, with the dual purpose, decorative and functional, giving the anti-slip grip. Texture is the shower trays collection, with only 5 cm of height. The shower trays are available in white matt-black matt-grey matt-brown matt-green matt e pink matt with the next sizes 90x90, 90x72, 100x70, 100x80, 120x70, 120x80 and 140x80.



006
BIANCO MATT
white matt



026
NERO MATT
black matt



053
GRIGIO MATT
grey matt



096
MARRONE MATT
brown matt



052
VERDE MATT
green matt



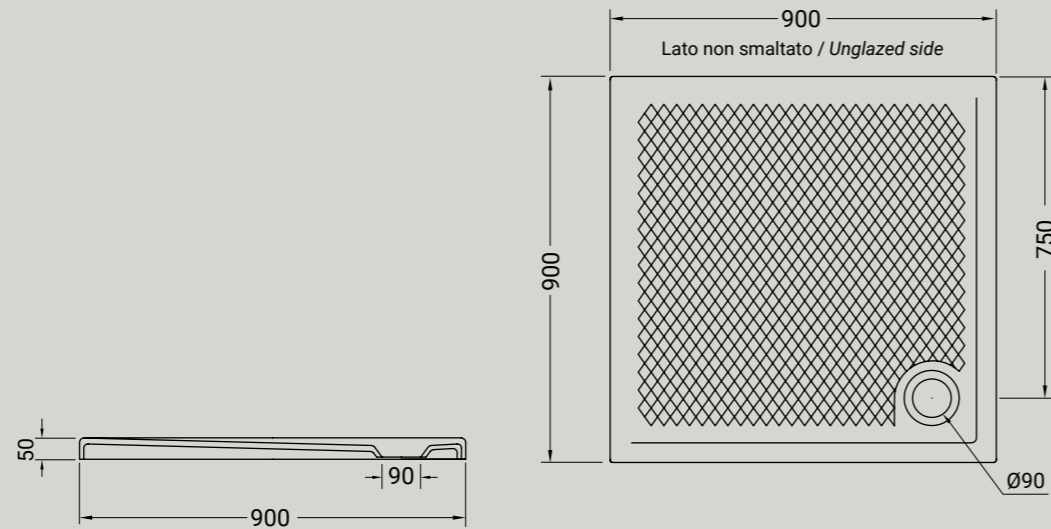
097
ROSA MATT
pink matt

TEXTURE - PIATTO DOCCIA

piatto doccia texture 90x90
shower tray texture 90x90



ARTICOLO TXT225 — 30 kg 10 pz pallet Italia 10 pz pallet Export	euro
BIANCO LUCIDO 001 bianco lucido white	256,80
COLORI DISPONIBILI 006 bianco matt white matt, 026 nero matt black matt, 053 grigio matt grey matt, 096 marrone matt brown matt, 052 verde matt green matt, 097 rosa matt pink matt	411,95

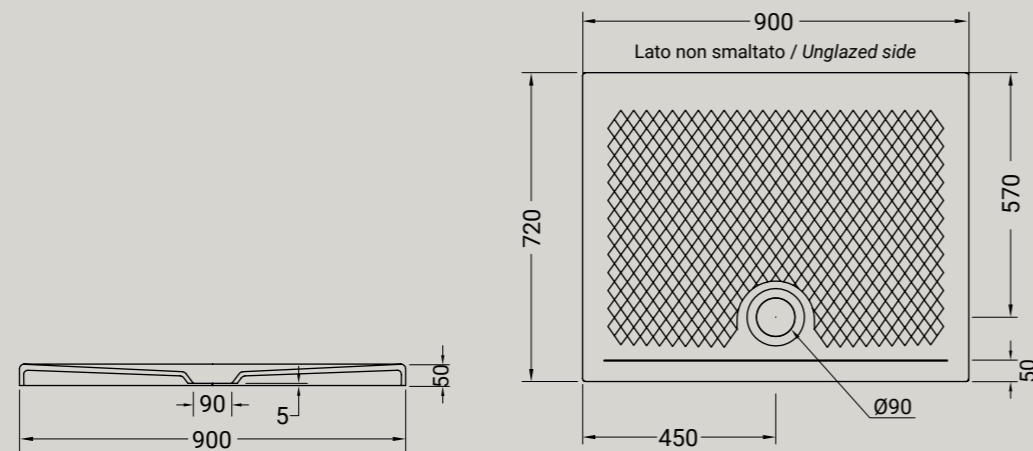


TEXTURE - PIATTO DOCCIA

piatto doccia texture 72x90
shower tray texture 72x90



ARTICOLO TXT209 — 28 kg 10 pz pallet Italia 10 pz pallet Export	euro
BIANCO LUCIDO 001 bianco lucido white	235,40
COLORI DISPONIBILI 006 bianco matt white matt, 026 nero matt black matt, 053 grigio matt grey matt, 096 marrone matt brown matt, 052 verde matt green matt, 097 rosa matt pink matt	374,50

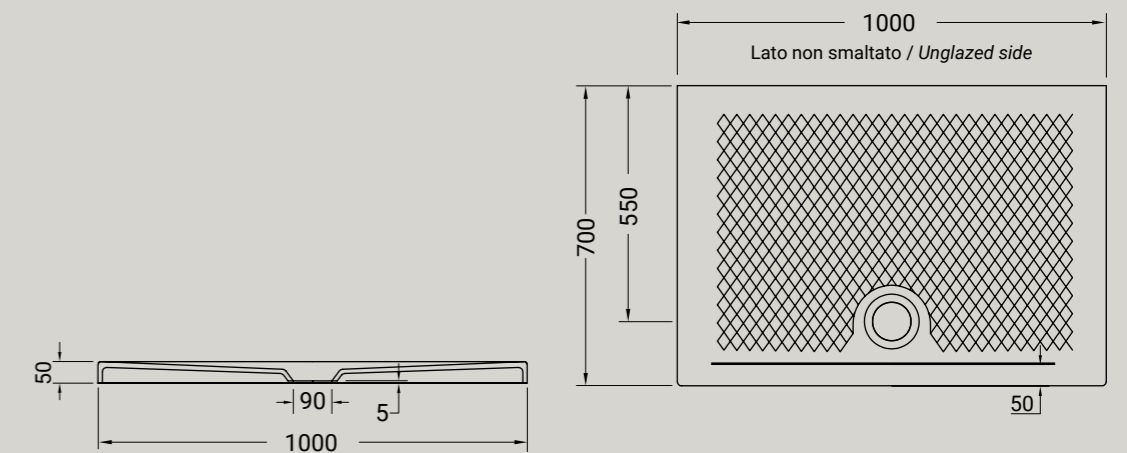


TEXTURE - PIATTO DOCCIA

piatto doccia texture 70x100
shower tray texture 70x100



ARTICOLO TXT213 — 31 kg 10 pz pallet Italia 10 pz pallet Export	euro
BIANCO LUCIDO 001 bianco lucido white	278,20
COLORI DISPONIBILI 006 bianco matt white matt, 026 nero matt black matt, 053 grigio matt grey matt, 096 marrone matt brown matt, 052 verde matt green matt, 097 rosa matt pink matt	449,40

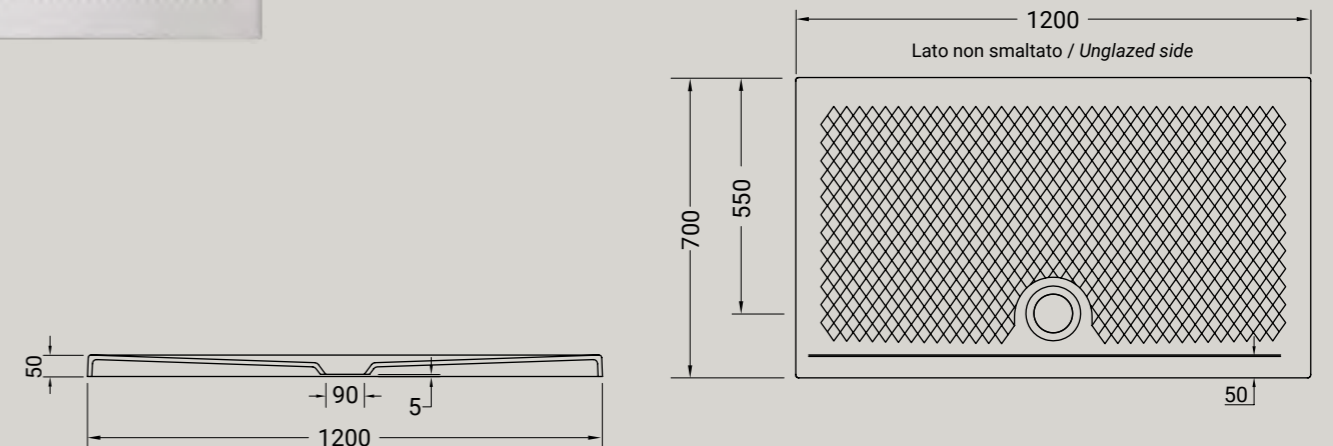


TEXTURE - PIATTO DOCCIA

piatto doccia texture 70x120
shower tray texture 70x120



ARTICOLO TXT211 — 37 kg 10 pz pallet Italia 10 pz pallet Export	euro
BIANCO LUCIDO 001 bianco lucido white	353,10
COLORI DISPONIBILI 006 bianco matt white matt, 026 nero matt black matt, 053 grigio matt grey matt, 096 marrone matt brown matt, 052 verde matt green matt, 097 rosa matt pink matt	567,10

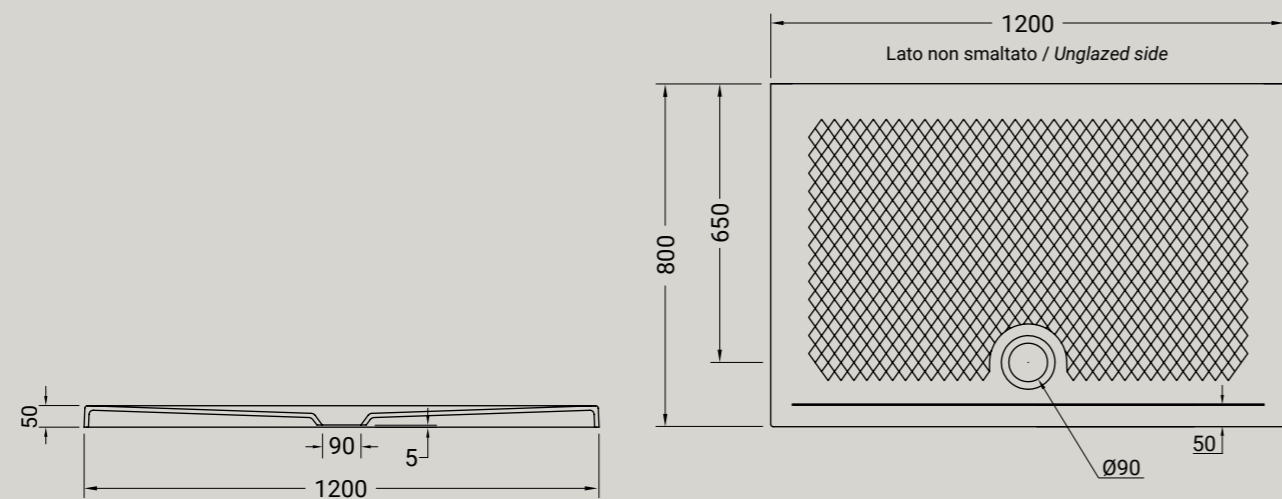


TEXTURE - PIATTO DOCCIA

piatto doccia texture 80x120
shower tray texture 80x120



ARTICOLO TXT210 — 41 kg 10 pz pallet Italia 10 pz pallet Export		euro
BIANCO LUCIDO	001 bianco lucido white	395,90
COLORI DISPONIBILI	006 bianco matt white matt, 026 nero matt black matt, 053 grigio matt grey matt, 096 marrone matt brown matt, 052 verde matt green matt, 097 rosa matt pink matt	631,30

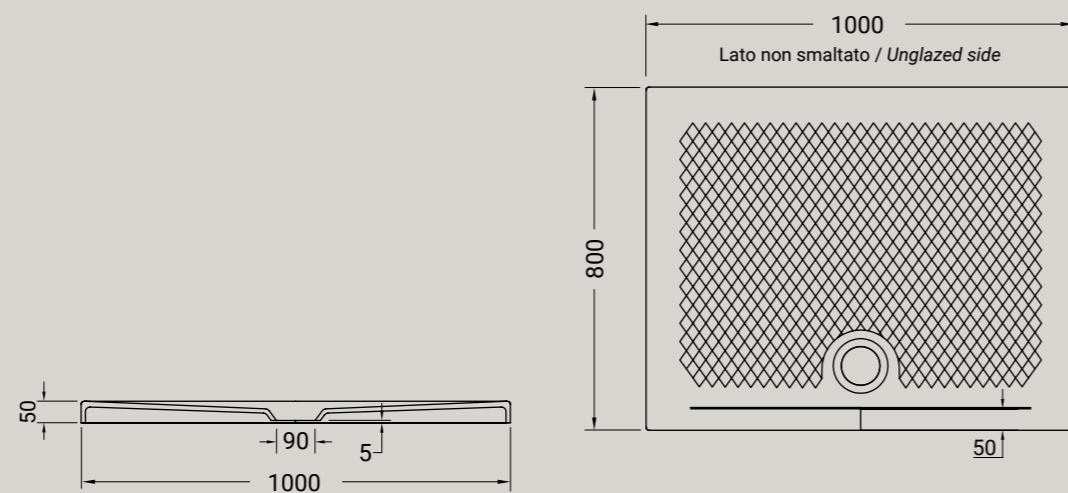


TEXTURE - PIATTO DOCCIA

piatto doccia texture 80x100
shower tray texture 80x100



ARTICOLO TXT217 — 33 kg 10 pz pallet Italia 10 pz pallet Export		euro
BIANCO LUCIDO	001 bianco lucido white	321,00
COLORI DISPONIBILI	006 bianco matt white matt, 026 nero matt black matt, 053 grigio matt grey matt, 096 marrone matt brown matt, 052 verde matt green matt, 097 rosa matt pink matt	513,60

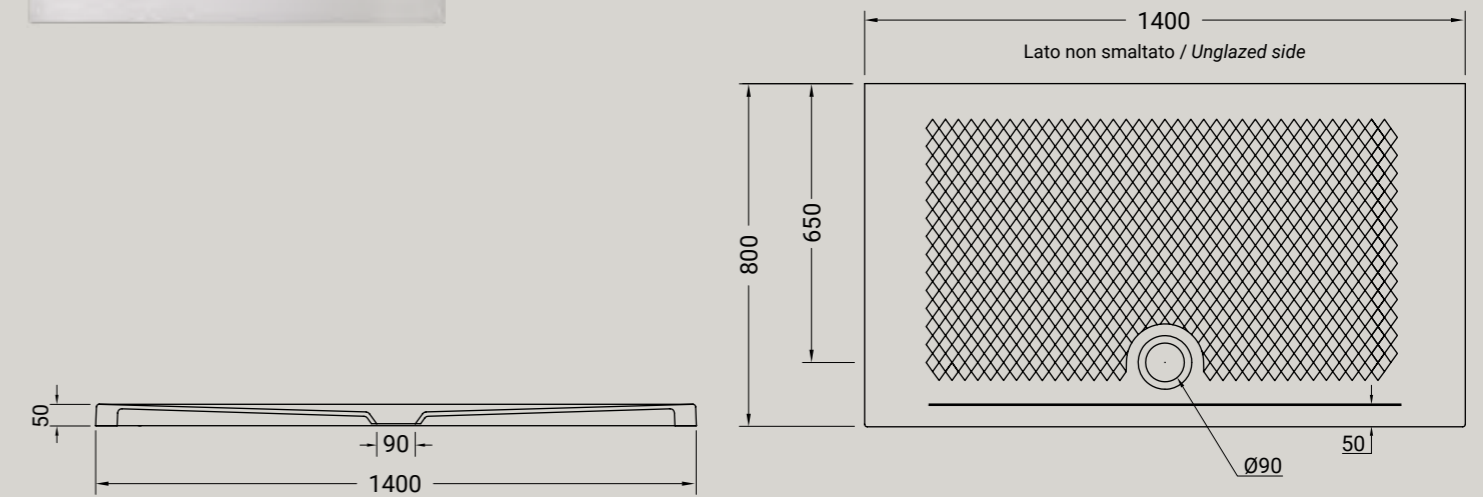


TEXTURE - PIATTO DOCCIA

piatto doccia texture 80x140
shower tray texture 80x140



ARTICOLO TXT140 — 43 kg 10 pz pallet Italia 10 pz pallet Export		euro
BIANCO LUCIDO	001 bianco lucido white	631,30
COLORI DISPONIBILI	006 bianco matt white matt, 026 nero matt black matt, 053 grigio matt grey matt, 096 marrone matt brown matt, 052 verde matt green matt, 097 rosa matt pink matt	946,95



PILETTA PD

piletta per piatto doccia diam.90
siphoned outlet for shower tray diam.90



ARTICOLO P13 — 0,4kg		euro
DECORO DISPOIBILE	001 cromo chrome	53,50

PILETTA PD

piletta per piatto doccia con copertura in ceramica bianca o colorata
siphoned outlet for shower tray with ceramic cover white or colorated



ARTICOLO P126 — 0,4kg		euro
COLORI DISPONIBILI	001 bianco lucido white shine, 006 bianco matt white matt, 026 nero matt black matt, 053 grigio matt grey matt, 096 marrone matt brown matt, 052 verde matt green matt, 097 rosa matt pink matt	90,95

LAVABI

TAO
POLIS
SOTTOPIANO
SEMINCASSO
INCASSO

TAO

MADE IN ITALY



TAO

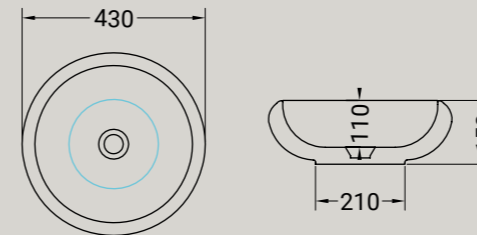
lavabo tondo da appoggio cm. 43
round countertop washbasin cm. 43

Accessori disponibili non inclusi/
Available accessories not included
art. P85 - P90 - P125

FISSAGGIO
P85 - sistema fissaggio per lavabi appoggio Euro 10,00
P85 - fixing kit for countertop washbasin Euro 10,00

PILETTA
P90 - piletta flusso continuo per lavabo Euro 72,00
P125 - piletta click-clack o flusso continuo per lavabo con copertura in ceramica Euro 72,00

P90 - open outlet drain for washbasin Euro 72,00
P125 - click-clack drain or open outlet drain for washbasin with ceramic cover Euro 72,00



TAO

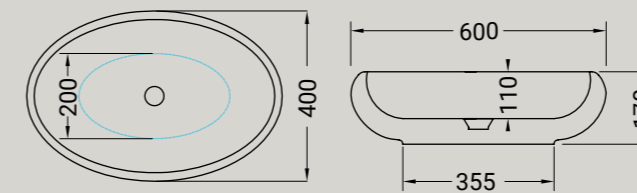
lavabo ovale da appoggio cm. 60
oval countertop washbasin cm. 60

Accessori disponibili non inclusi/
Available accessories not included
art. P85 - P90 - P125

FISSAGGIO
P85 - sistema fissaggio per lavabi appoggio Euro 10,00
P85 - fixing kit for countertop washbasin Euro 10,00

PILETTA
P90 - piletta flusso continuo per lavabo Euro 72,00
P125 - piletta click-clack o flusso continuo per lavabo con copertura in ceramica Euro 72,00

P90 - open outlet drain for washbasin Euro 72,00
P125 - click-clack drain or open outlet drain for washbasin with ceramic cover Euro 72,00



TAO

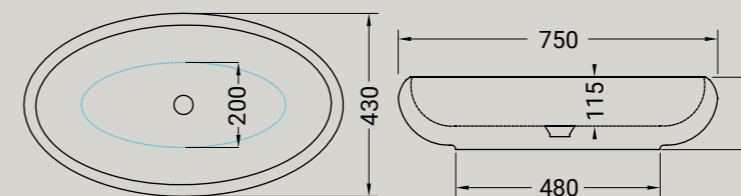
lavabo ovale da appoggio cm.75
oval countertop washbasin cm. 75

Accessori disponibili non inclusi/
Available accessories not included
art. P85 - P90 - P125

FISSAGGIO
P85 - sistema fissaggio per lavabi appoggio Euro 10,00
P85 - fixing kit for countertop washbasin Euro 10,00

PILETTA
P90 - piletta flusso continuo per lavabo Euro 72,00
P125 - piletta click-clack o flusso continuo per lavabo con copertura in ceramica Euro 72,00

P90 - open outlet drain for washbasin Euro 72,00
P125 - click-clack drain or open outlet drain for washbasin with ceramic cover Euro 72,00



ARTICOLO TA19 — 7,3 kg 34 pz pallet Italia 60 pz pallet Export		euro
BIANCO LUCIDO	001 bianco lucido white	224,70
COLORI DISPONIBILI	006 bianco matt white matt 026 nero matt black matt	337,05
DECORI DISPONIBILI	013 bianco/oro white/gold 014 bianco/platino white/platinum 063 bianco/oro rosa white/rose gold	545,70
DECORI DISPONIBILI	020 nero/oro black/gold	658,05

ARTICOLO TA20 — 12,8 kg 20 pz pallet Italia 34 pz pallet Export		euro
BIANCO LUCIDO	001 bianco lucido white	299,60
COLORI DISPONIBILI	006 bianco matt white matt 026 nero matt black matt	449,40
DECORI DISPONIBILI	013 bianco/oro white/gold 014 bianco/platino white/platinum 063 bianco/oro rosa white/rose gold	652,70
DECORI DISPONIBILI	020 nero/oro black/gold	802,50

ARTICOLO TA21 — 16,2 kg 12 pz pallet Italia 26 pz pallet Export		euro
BIANCO LUCIDO	001 bianco lucido white	353,10
COLORI DISPONIBILI	006 bianco matt white matt 026 nero matt black matt	535,00
DECORI DISPONIBILI	013 bianco/oro white/gold 014 bianco/platino white/platinum 063 bianco/oro rosa white/rose gold	695,60
DECORI DISPONIBILI	020 nero/oro black/gold	856,00



POLIS

lavabo tondo da appoggio cm. 41
round countertop washbasin cm. 41

Accessori disponibili non inclusi/
Available accessories not included
art.P90 - P125

PILETTA

P90 - piletta flusso continuo per lavabo Euro 72,00
P125 - piletta click-clack o flusso continuo per
lavabo con copertura in ceramica Euro 72,00

P90 - open outlet drain for washbasin Euro 72,00
P125 - click-clack drain or open outlet drain for
washbasin with ceramic cover Euro 72,00

ARTICOLO A42 – 4,9 kg | 34 pz pallet Italia | 60 pz pallet Export euro

BIANCO LUCIDO 001 203,20
bianco lucido
white

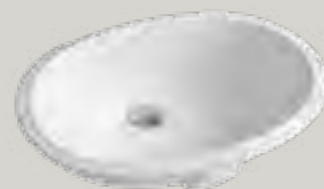
COLORI DISPONIBILI 006 026 304,95
bianco matt nero matt
white matt black matt




LAVABI

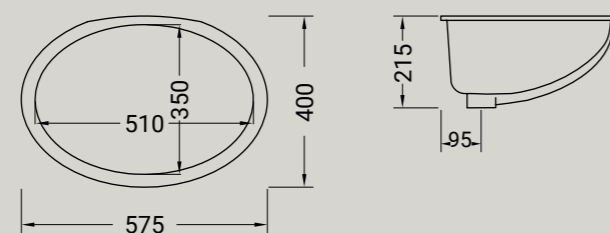
lavabo sottopiano 57x40
under countertop wash basin 57x40

Accessori disponibili non inclusi/
Available accessories not included
art.P93




FISSAGGIO
P93 - sistema fissaggio per lavandini sottopiano Euro 10,00
P93 - fixing kit for inset washbasin Euro 10,00

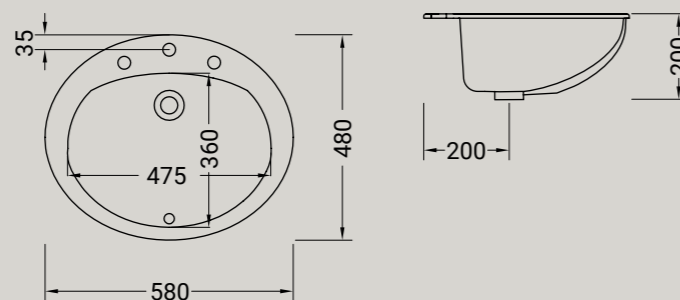
ARTICOLO A104 – 10 kg 16 pz pallet Italia 32 pz pallet Export	euro
BIANCO LUCIDO	128,40
 001 bianco lucido white	

**LAVABI**

lavabo incasso 58x48
inset wash basin 58x48



ARTICOLO A105 – 7,5 kg 16 pz pallet Italia 28 pz pallet Export	euro
BIANCO LUCIDO	192,60
 001 bianco lucido white	


**LAVABI**

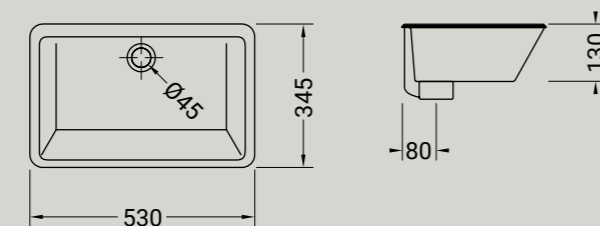
lavabo sottopiano 53x34,5
wash basin under countertop 53x34,5

Accessori disponibili non inclusi/
Available accessories not included
art.P93



FISSAGGIO
P93 - sistema fissaggio per lavandini sottopiano Euro 10,00
P93 - fixing kit for inset washbasin Euro 10,00

ARTICOLO A109 – 7 kg 20 pz pallet Italia 32 pz pallet Export	euro
BIANCO LUCIDO	149,80
 001 bianco lucido white	


**LAVABI**

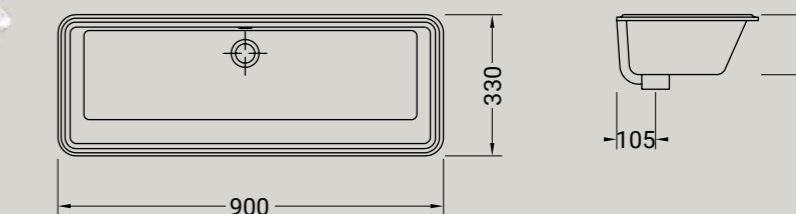
lavabo sottopiano 90x33
wash basin under countertop 90x33

Accessori disponibili non inclusi/
Available accessories not included
art.P93



FISSAGGIO
P93 - sistema fissaggio per lavandini sottopiano Euro 10,00
P93 - fixing kit for inset washbasin Euro 10,00

ARTICOLO A110 – 15,9 kg 12 pz pallet Italia 18 pz pallet Export	euro
BIANCO LUCIDO	235,40
 001 bianco lucido white	


**LAVABI**

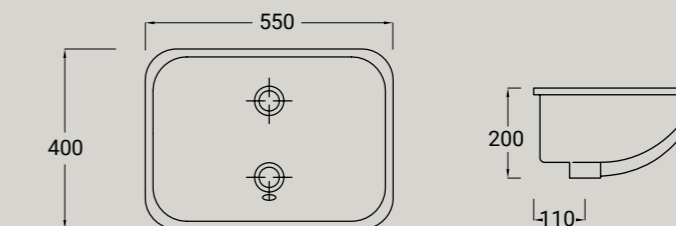
lavabo sottopiano nettuno 55x38
wash basin under countertop nettuno 55x38

Accessori disponibili non inclusi/
Available accessories not included
art.P93



FISSAGGIO
P93 - sistema fissaggio per lavandini sottopiano Euro 10,00
P93 - fixing kit for inset washbasin Euro 10,00

ARTICOLO A118 – 8 kg 20 pz pallet Italia 32 pz pallet Export	euro
BIANCO LUCIDO	128,40
 001 bianco lucido white	




ACCESSORI

PILETTA PER TEXTURE PD

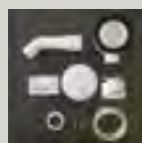
piletta per piatto doccia diam.90
siphoned outlet for shower tray diam.90









ARTICOLO P13 — 0,4kg	euro
DECORO DISPONIBILE	53,50
 cromo chrome	

PILETTA PER TEXTURE PD

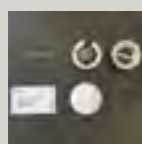
piletta per piatto doccia con copertura
in ceramica bianca o colorata
siphoned outlet for shower tray with ceramic
cover white or colorated



ARTICOLO P126 — 0,4kg	euro					
COLORI DISPONIBILI	90,95					
 001 bianco lucido white shine	 006 bianco matt white matt	 026 nero matt black matt	 053 grigio matt grey matt	 096 marrone matt brown matt	 052 verde matt green matt	 097 rosa matt pink matt

PILETTA

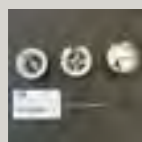
piletta click-clack o flusso continuo per
lavabo con copertura in ceramica
click-clack drain or open outlet drain for
washbasin with ceramic cover



ARTICOLO P125 — 0,4kg	euro					
COLORI DISPONIBILI	77,04					
 001 bianco lucido white shine	 006 bianco matt white matt	 026 nero matt black matt	 053 grigio matt grey matt	 096 marrone matt brown matt	 052 verde matt green matt	 097 rosa matt pink matt
 009 shine nero shine black	 106 shine green	 108 shine grey	 105 shine red	 109 shine yellow	 107 shine blu	 116 shine pink
TEXTURE DISPONIBILI	77,04					
 100 ceppo di gré grey	 101 white matt marble	 103 green alpes marble	 104 black gold marble			

PILETTA

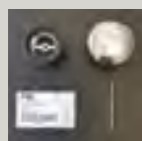
piletta click-clack per lavabo
click-clack drain for washbasin



ARTICOLO P89 — 0,4 kg	euro
	64,20

PILETTA

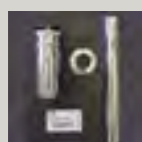
piletta flusso continuo per lavabo
open outlet drain for washbasin




ARTICOLO P90 — 0,4 kg	euro
	77,04

SIFONE WIRE

sifone CROMO scarico terra
CHROMED trap for floor waste



ARTICOLO P50 — 1,8 kg	euro
DECORO DISPONIBILE	321,00
 cromo chrome	

SIFONE

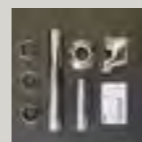
sifone CROMO per lavabo
CHROMED trap for washbasin

**SIFONE**

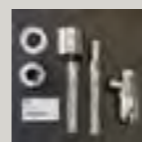
sifone per lavabo
trap for washbasin

**SIFONE**

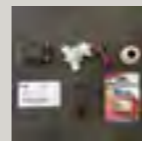
sifone ribassato per bidet
reduced trap for wall-hung bidet

**SIFONE DROP**

sifone per orinatoio DROP DR01
DROP trap for urinal


**SIFONE DROP**


seniore per orinatoio DROP DR01
DROP electronic system

**CISTERNA**

cisterna in pvc con dispositivo di scarico
doppio flusso geberit CROMO, ORO, BRONZO
per articolo dl18 e d28
plastic cistern with wast system double flow
CHROME, GOLD, BRONZE for article dl18 and
d28






ARTICOLO P82 — 0,4 kg	euro
DECORO DISPONIBILE	96,30
 cromo chrome	

ARTICOLO P82N — 0,4 kg	euro
COLORI DISPONIBILI	160,50
 026 nero matt black matt	

ARTICOLO P91 — 0,6 kg	euro
	85,60




ARTICOLO P97 — 0,5 kg	euro
	80,25

ARTICOLO P98 — 0,1 kg	euro
	374,50

ART. P10 CISTERNA IN PVC CON DISPOSITIVO DI SCARICO DOPPIO FLUSSO — 2,8 kg	euro	
ARTICOLO P10	 cromo chrome	192,60
ARTICOLO P100	 oro gold	224,70
ARTICOLO P10B	 bronzo bronze	224,70

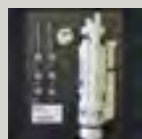
MECCANISMO ELLADE

meccanismo CROMO, ORO, BRONZO per D58
flushing system with front handle and external
CHROME, GOLD, BRONZE waste tube for D58

MECCANISMO PER D58 —		1,5 kg	euro
ARTICOLO P18	 cromo chrome		230,05
ARTICOLO P19	 oro gold		331,70
ARTICOLO P20	 bronzo bronze		331,70
ARTICOLO P7576 —		1,1 kg	euro
			90

MECCANISMO

meccanismo di scarico doppio flusso geberit
per FA18 entrata acqua bassa/alta
geberit dual flushing system high and low
water inlet for FA18



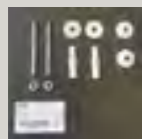
MECCANISMO

meccanismo di scarico ORO, CROMO,
BRONZO, doppio flusso per D18 entrata
acqua bassa/alta
GOLD, CHROME, BRONZE, dual flushing
system low and high low water inlet for D18

MECCANISMO DI SCARICO DOPPIO FLUSSO BASSA/ALTA PER D18 —		0,8 kg	euro
ARTICOLO P7778	 cromo chrome		96,30
ARTICOLO P7778O	 oro gold		117,70
ARTICOLO P7778BR	 bronzo bronze		117,70

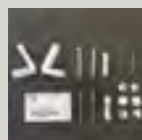
FISSAGGIO

sistema fissaggio per lavabi sospesi
per muro portante
fixing kit for wal-hung washbasin for
load-bearing wall



FISSAGGIO

fissaggio vaso/bidet terra
floor fixing kit for WC/bidet



ARTICOLO P22 —	0,2 kg	euro	10,70
ARTICOLO P33 —	0,1 kg	euro	16,05

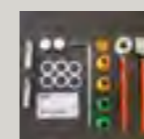
FISSAGGIO

kit fissaggio ghost per sanitari terra
ghost fixing



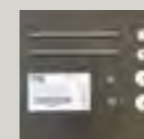
FISSAGGIO

sistema fissaggio per vaso e bidet sospesi
Ellade - Faster - Faster Kiub Giò - Tour - My -
Venus
fixing kit for wall-hung wc+bidet Ellade Faster -
Faster Kiub - Giò - Tour - My Venus



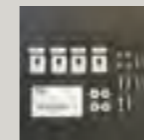
FISSAGGIO

kit fissaggio sanitari verticale CROMO, ORO,
BIANCO
fixing kit vertical CHROME, GOLD, WHITE






FISSAGGIO

sistema fissaggio per lavabi sottopiano
fixing kit for inset washbasin



ARTICOLO P44 —	0,3 kg	euro	21,40
ARTICOLO P58 —	0,3 kg	euro	21,40

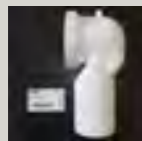
KIT FISSAGGIO SANITARI VERTICALE —		0,1 kg	euro
ARTICOLO P66	 cromo chrome		10,70
ARTICOLO P66O	 oro gold		10,70
ARTICOLO P66BI	 bianco lucido white shine		10,70

ARTICOLO P85 —	0,1 kg	euro	10,70
----------------	--------	------	-------

ARTICOLO P93 —	0,1 kg	euro	10,70
----------------	--------	------	-------

RACCORDO

raccordo scarico pavimento
vertical outlet plastic pipe



ARTICOLO P57 — 0,6 kg	euro
	26,75

RACCORDO

raccordo pavimento L
connection to the floor L



ARTICOLO P59 — 0,6 kg	euro
	32,10

RACCORDO

raccordo traslato a pavimento
adjustable connection to the floor



ARTICOLO P60 — 0,6 kg	euro
	32,10

RACCORDO

raccordo di scarico parete
horizontal outlet plastic pipe



ARTICOLO P81 — 0,3 kg	euro
	26,75

RACCORDO

raccordo carico acqua
connection inlet water



ARTICOLO P61 — 0,6 kg	euro
	26,75

CERNIERE

cerniere sedile normale - cromo
hinges for seat cover - chrome



ARTICOLO P79 — 0,1 kg	euro
	32,10

CERNIERE

cerniere sedile rallentato
hinges for soft closing seat cover

ARTICOLO P80 — 0,2 kg	euro
------------------------------	------

DECORO DISPONIBILE	 cromo chrome	64,20
--------------------	---	-------

DECORO DISPONIBILE	 oro gold	 bronzo bronze	107
--------------------	---	--	-----

PARACOLPI

paracolpi sedile
buffers for seat cover

ARTICOLO P94 — 0,0 kg	euro
	4,28

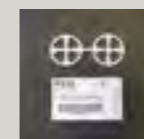
STAFFE

staffe di fissaggio per sospesi
fitting system kit for wall hung

ARTICOLO P99 — 2,8 kg	euro
	48,15

RIDUTTORE

riduttore regolabile per adduzione wc
water flushing reducer



ARTICOLO P116 — 0,1 kg	euro
	4,28

"PER IMMAGINI E DETTAGLI TECNICI VISITARE IL SITO WWW.HIDRA.IT NELLA SEZIONE DOWNLOAD"
"FOR ALL THE IMAGES AND TECHNICAL DETAILS VISIT OUR WEB SITE WWW.HIDRA.IT IN THE DOWNLOAD AREA"

Condizioni generali di vendita

DISPOSIZIONI GENERALI

Le presenti condizioni di vendita e di consegna si intendono integralmente accettate dal Committente con il conferimento dell'ordine o con il ritiro dei materiali. Vengono respinte le eventuali condizioni generali di contratto del Compratore.

ACCETTAZIONE ORDINI

Gli ordini sono da intendersi subordinati all'accettazione di Hydra Ceramica Srl.

PREZZI

I prezzi possono essere variati senza nessun preavviso e si intendono pattuiti secondo i listini in vigore al momento della consegna. I prezzi contenuti nel presente listino sono da intendersi franco fabbrica e IVA esclusa.

PAGAMENTO

I termini di pagamento si intendono tassativi e decorrono dalla data di fatturazione. I pagamenti devono essere effettuati direttamente ad Hydra Ceramica Srl presso la sua sede. Qualsiasi ritardo imputabile al Committente o qualsiasi contestazione sorgesse fra le parti, anche relativamente alle garanzie concesse, non produrrà alcun prolungamento o modifica nei termini dei pagamenti convenuti ed ogni azione ed eccezione del Committente non sarà ritenuta procedibile, se lo stesso non proverà di essere in regola coi pagamenti. Nel caso di mora in qualsiasi pagamento potranno essere sospese ed annullate le forniture in corso. Decorso il termine di pagamento stabilito in fattura senza che ne sia avvenuto il regolamento, Hydra Ceramica Srl avrà la facoltà di emettere tratta a vista per l'ammontare dell'intero credito aumentato delle spese. L'eventuale ritardo nel pagamento comporterà l'addebito di interessi al tasso corrente di mercato, aumentato del 2%. Nel caso di inosservanza di uno dei termini di scadenza anche tutte le altre fatture del venditore saranno immediatamente esigibili. L'esigibilità di tutte le fatture si verifica anche nell'ipotesi in cui il venditore venga a conoscenza di altre circostanze che lascino temere una cattiva situazione finanziaria del compratore (per esempio: emissione di assegni scoperti, cambiali protestate, procedimenti di sequestro, ecc.)

TERMINI DI CONSEGNA, RITARDI O IMPEDIMENTI DI FORNITURA

Allorché viene indicato un termine di consegna, questo ha valore semplicemente informativo e non impegnativo, essendo subordinato a qualunque imprevisto. La consegna della merce si intende eseguita con la messa a disposizione della merce presso il nostro stabilimento di Civita Castellana (Italia). Interruzioni di lavoro conseguenti a cause di forza maggiore dispensano Hydra Ceramica Srl dall'osservare il termine di consegna indicato, senza peraltro dare diritto al Committente di esigere risarcimenti dovuti a danni di qualsiasi natura. La merce dovrà essere sempre ritirata dal Committente e non dovrà essere in ogni caso lasciata giacente. Le eventuali spese di giacenza, magazzinaggio, ecc. saranno comunque a carico del Committente.

TRASPORTO

Salve condizioni particolari, la merce è venduta franco nostro stabilimento ed in ogni caso viaggia a rischio e pericolo del Committente anche se resa franco destino. Sono consentite forniture parziali e anticipate. Il trasporto è a carico del Committente. Le spedizioni avvengono per conto ed incarico del Committente, il quale, in caso di avarie, rotture o ammanchi, deve notificarlo alla nostra azienda, tramite il vettore, al momento della consegna. La merce consegnata rimane di riservato dominio della venditrice fino all'avvenuto pagamento. I termini di consegna si intendono sempre indicativi ed in relazione alle possibilità del momento. Non si assume nessuna responsabilità per ritardi o mancate consegne per fatti o atti indipendenti dalla nostra volontà ed eventuali richieste di risarcimento danni per ritardi di consegna non saranno accettati.

IMBALLAGGIO

L'imballaggio viene effettuato in pallets e retraibile. Il costo dell'imballaggio è a carico del Committente, salvo patto contrario risultante dalla conferma d'ordine. A parziale recupero delle spese di imballo viene addebitato il 3%.

RESPONSABILITA'

Qualora il materiale risultasse difettoso per vizi di fabbricazione riconosciuti a seguito di accertamenti tecnici, Hydra si riserva di sostituirlo o accreditare il valore nei tempi previsti dalla Normativa vigente . In alcun caso la responsabilità può estendersi ai danni diretti e indiretti che dovessero derivare anche dalla messa in opera del materiale difettoso. E' fatto onere al compratore di controllare ogni articolo non appena preso in consegna, e così in particolare di aprire le confezioni, gli imballaggi e le scatole di contenimento; il termine decadenziale di legge per i vizi evidenti decorre dal momento della consegna stessa.

RECLAMI

Non si accettano reclami di nessun genere trascorsi otto giorni dal ricevimento della merce. Eventuali reclami dovranno essere fatti a mezzo lettera raccomandata entro tale termine. In ogni caso nessuna contestazione verrà accettata per materiali già posti in opera.

CARATTERISTICHE TECNICHE E COLORI

Hydra Ceramica Srl si riserva la facoltà di modificare le caratteristiche al fine di migliorare tecnicamente ed esteticamente il prodotto o sospendere la produzione dei modelli in qualsiasi momento senza preavviso. Pesi e misure sono da considerarsi indicativi. Le misure di installazione, riportate nei cataloghi, possono presentare differenze rispetto ai pezzi reali in considerazione delle peculiari caratteristiche di fabbricazione degli articoli in ceramica

FORO COMPETENTE

Qualsiasi controversia fra Hydra Ceramica Srl e il Committente sarà di competenza soltanto del Foro di Viterbo (Italia), esclusa qualsiasi altra deroga, anche nel caso di chiamata in giudizio per garanzia, connessione, contigenza di lite.

General sales conditions

GENERAL CONDITIONS

The present conditions of sale and delivery are considered as fully accepted by the Purchaser upon the order or the collection of the goods. Any general conditions of sale of the Purchaser are rejected.

ACCETTAZIONE ORDINI

The orders are anyway subject to the prior consent of Hydra Ceramica Srl.

PRICES

Prices may be charged without notice and are agreed according to the price list in force on delivery. The prices of the present price list are meant ex factory and don't include V.A.T.

PAYMENT

Payment terms must be strictly respected starting from the invoice date. Payments should be made directly to Hydra Ceramica Srl at its headquarter. Any delay caused by the Purchaser or should any dispute arise between the parties as to the guarantees granted will not result in an extension or change of the terms of payment agreed upon and any Purchaser's action and exception will not be considered as prosecutable if the Purchaser does not prove to be up-to-date with his payments. In case of delay in any payment the supplies under way may be interrupted or cancelled. If no payments has been received within the terms set up in the invoice, Hydra Ceramica Srl will be authorized to issue a sight draft for the total amount of its credit plus the relevant expenses. Any possible delay in the payment will result in the charge of interest at the market current rate plus 2%. In case of failure to meet one of the payment dates the seller will be entitled to demand immediate payment of all other invoices. Payment of all the invoices may also be demanded if the seller receives information about others circumstances which may indicate that the purchaser's financial situation is not sound (for example: issue of bouncing cheques, protested bills of exchange, attached proceeding).

DELIVERY TERMS, DELAYS OR OBSTACLES IN SUPPLY

When a delivery terms is stated, such term is given only for information purpose and is not binding since it is subject to any kind of contingency. Delivery is considered as being completed when the goods are available at our factory in Civita Castellana (Italy). Work stoppage resulting from act of God will exempt Hydra Ceramica Srl from the observance of the delivery term stated without giving the Purchaser the right to claim for any kind of damages. The goods shall always be collected and shall not remain in stock for any reason. Any stock or storage expenses or other costs will be charged to the Customer.

CARRIAGE

Except for particular condition, goods are delivered ex factory and travel at Purchaser's risk even when they are delivered free port of destination. Partial supplies and early supply are permitted. The cost of transport is at Customer charge. Shipment are made on behalf of the buyer. In case of damages, breakages and shortages, the buyer has to notify to our firm through the carrier at the moment of the delivery. The supplier is the owner of the delivered goods up to the due payment. Terms of delivery are subject to variations and depending to the possibilities of the moment. Our firm is not responsible for any delay or missing deliveries caused by any facts independent of our will and any claim for reimbursement for any delay that may occur in delivery will not be accepted.

PACKAGING

The packaging is made in pallets and shrink. The cost of the packaging is charged to the Purchaser, unless otherwise agreed upon as specified in the order confirmation. We charge of 3% for freights of packaging.

LIABILITY

If the material is defective due to manufacturing defects recognized by technical assessments, Hydra reserves the right to replace or to credit the value in the time required by law. In no event shall the liability can extend to any direct or indirect which might arise also from the installation of the defective material. It is burden of the buyer to check every item as soon as received, and so in particular to open the packaging and boxes of containment; the period of revocation of law for defects apparent begins at the time of delivery thereof.

COMPLAINS

No complain of any kind will be accepted after eight days from the receipt of the goods. Possible complains should be made through a registered letter within such term. In any case no objection will be accepted for already installed material.

TECHNICAL FEATURES AND COLORS

Hydra Ceramica Srl reserves the right to change the features of its products in order to improve them from the technical and aesthetic viewpoint or to interrupt the production of certain models in any time without notice. Weight and measures are given only for information purposes. Discrepancies may be found between the dimensions shown in the catalogues and the real pieces because of the manufacturing characteristics of the articles in ceramic.

COMPETENT COURT

Any dispute between Hydra Ceramica Srl and the Purchaser will be settled only by the Court of Viterbo (Italy), with no exception to such rule, even in case of summons for guarantee, consolidation of actions or lawsuit contingency

Art director

– Leonardi&Partners

Graphic design

– Leonardi&Partners

Immagini

– Leonfoto.it

Stampa

– Arti Grafiche Celori

HIDRA Ceramica S.r.l

Via Rio Maggiore snc
01033 Civita Castellana (VT) Italy

Tel. (+39) 0761 518181

Mail. info@hidra.it

www.hidra.it

